



**brennenstuhl®**

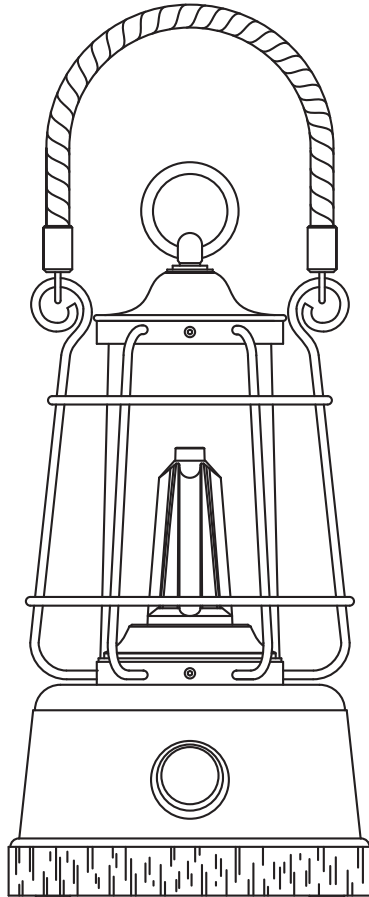
**LED Akku Campinglampe  
Rechargeable LED Camping Lamp  
Lampe de camping LED rechargeable**

**Batterij LED Camping Lamp  
Lampada da Campeggio a LED a batteria  
Lámpara de camping LED recargable**

**Uppladdningsbar LED campinglampa  
Ładowalna lampa kempingowa LED  
Перезаряжаемая светодиодная кемпинговая лампа**

**CAL 1**

- DE** Bedienungsanleitung
- EN** Operating instructions
- FR** Mode d'emploi
- NL** Gebruikshandleiding
- IT** Istruzioni per l'uso
- ES** Manual de instrucciones
- SE** Bruksanvisning
- PL** Instrukcja obsługi
- RU** Руководство по эксплуатации



## LED Akku Campinglampe

### CAL 1



**Achtung:** Lesen Sie vor dem Gebrauch des Produkts diese Gebrauchsanweisung bitte aufmerksam durch und bewahren Sie sie anschließend gut auf!

#### SICHERHEITSHINWEISE

- Überprüfen Sie vor jeder Benutzung das Produkt auf etwaige Beschädigungen. Benutzen Sie das Produkt niemals, wenn Sie irgendwelche Beschädigungen feststellen. Wenden Sie sich in diesem Fall an eine Elektrofachkraft oder an die angegebene Serviceadresse des Herstellers.



**Bei Nichtbeachtung besteht Lebensgefahr durch elektrischen Schlag!**

- Verwenden Sie das Produkt nicht in explosionsgefährdeter Umgebung, Lebensgefahr!
- Halten Sie Kinder von der Lampe fern. Kinder können die Gefahr durch den elektrischen Strom nicht einschätzen
- Verwenden Sie zum Aufladen der Akkus nur eine geprüfte USB Stromquelle. Die Verwendung anderer Teile kann zur Beschädigung der Akkus oder zur Explosion führen!
- Bitte nicht ins offene Feuer werfen 
- Eine zerstörte Schutzabdeckung  kann nicht ersetzt werden. Die Lampe muss entsorgt werden.
- Das Produkt ist nicht IP44 (Fremdkörper- und spritzwassergeschützt)
  - während der Benutzung des USB Ausgangs
  - während des Ladevorgangs



Nicht geeignet für den Betrieb mit externen Dimmern

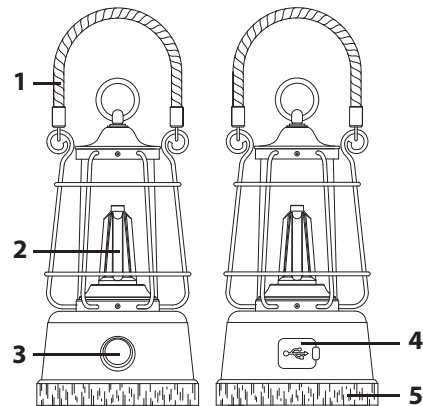
#### TECHNISCHE DATEN

Schutzklasse: III  
 Schutzart/Schlagfestigkeit: IP44, IK07  
 Temperaturbereich: -10°C bis +40°C

Strahler Typ – Tabelle 1	CAL 1
Akku Typ/V/ Ah	Li-Ion 3,7V / 5,2 Ah
Ladeeingang Konnektor	Micro USB
Ladeeingang V/A	5V / 1A
Ladedauer	ca. 7h
Powerbank V/A	5V / 1A
Maße (cm)	12,6 x 23 cm
Gewicht	560g

Dieses Produkt ist für Beleuchtungszwecke im Innen- und Außenbereich geeignet.

## BEDIENTEILE



- 1 Hanfseil
- 2 LED-Leuchtmittel
- 3 Bedienknopf
- 4 USB Powerbank
- 5 Bambus-Sockel

## INBETRIEBNAHME

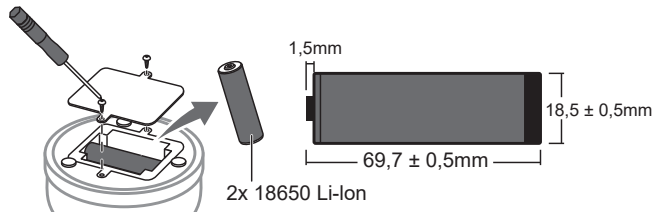
Zum Ein- und Ausschalten der Lampe den Bedienknopf (3) lange drücken.

Die Ausgangsfarbttemperatur ist warmweiß (2700K).

Durch Drehen des Bedienknopfes (3) wird die Helligkeit eingestellt. Im Uhrzeigersinn heller, gegen den Uhrzeigersinn schwächer. Bei kurzem Druck auf den Bedienknopf (3) und drehen, wird die Farbtemperatur von warmweiß zu kaltweiß bzw. kaltweiß zu warmweiß gewechselt.

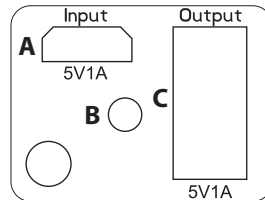
Je weniger Lichtleistung eingestellt ist, desto länger ist die Leuchtdauer.

## BATTERIEFACH



Um die Akkus zu wechseln öffnen Sie die Abdeckung. Bitte benutzen Sie 2 x 18650 Li-Ionen Akkus.

## AUFLADEN DES AKKUS / POWERBANK



- A USB Ladeeingang
- B Ladeanzeige
- C USB Ausgang

Um eine optimale Funktion zu gewährleisten empfehlen wir, den Akku bei der ersten Benutzung einmal vollständig zu entladen und wieder voll aufzuladen. Der USB Ladeeingang (A) befindet sich unter der Verschlusskappe auf der Rückseite der Lampe.

Während des laufenden Ladevorgangs blinkt die Ladeanzeige (B) grün. Ist der Akku vollständig geladen leuchtet die Ladeanzeige (B) grün.

Beim Benutzen des USB Ausgangs (C) zum Laden externer Geräte leuchtet die Ladeanzeige (B) rot.

Bei längerer Nichtbenutzung den Akku ungefähr alle 3 Monate aufladen, um eine lange Lebensdauer des Akkus zu gewährleisten.

Das Produkt kann während des Aufladens betrieben werden

Nach dem Aufladen die Ladebuchse unbedingt wieder mit der Verschlusskappe verschließen.

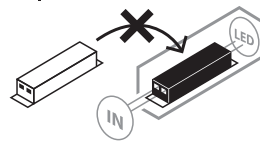
## LIEFERUMFANG

Lampe, Micro-USB Kabel, Bedienungsanleitung

## WARTUNG



**ACHTUNG:** Die LED-Leuchte enthält keine Komponenten, die gewartet werden müssen. Die Lichtquelle dieser Leuchte ist nicht ersetzbar; wenn die Lichtquelle ihr Lebensdauerende erreicht hat, ist die gesamte Leuchte zu ersetzen. Die Leuchte darf nicht geöffnet werden.



## REINIGUNG

Trennen Sie das Produkt vor der Reinigung von der Netzspannung.

Verwenden Sie keine Lösungsmittel, ätzende Reinigungsmittel oder ähnliches. Benutzen Sie zur Reinigung nur ein trockenes oder leicht angefeuchtetes Tuch.

## ENTSORGUNG

Gültig nur für Deutschland – Valid for Germany only

Informationen zum Elektro- und Elektronikgerätegesetz 3 – ElektroG3



### **Bedeutung des durchgestrichenen Mülltonnen-Symbols**

Die durchgestrichene Mülltonne bedeutet, dass Sie gesetzlich verpflichtet sind, diese Geräte einer vom unsortierten Siedlungsabfall getrennten

Erfassung zuzuführen, d. h. Altgeräte sind getrennt vom Hausmüll zu entsorgen. Nicht vom Altgerät umschlossene Altbatterien oder Altkumulatoren sowie Lampen, die zerstörungsfrei aus dem Altgerät entfernt werden können, müssen vorher zerstörungsfrei entnommen und getrennt entsorgt werden.

Ein Balken unter der Mülltonne bedeutet, dass das Produkt nach dem 13. August 2005 in Verkehr gebracht wurde.

### **Möglichkeiten der Rückgabe von Altgeräten**

Besitzer von Altgeräten können diese aufgrund der Pflicht zur unentgeltlichen Rücknahme bei Vertreibern abgeben. Dies sind im Einzelnen:

- Größere Elektrofachmärkte (also Elektro-Fachgeschäfte, mit einer Verkaufsfläche für Elektro- und Elektronikgeräte von mindestens 400 m<sup>2</sup>).
- Lebensmittelläden mit einer Gesamtverkaufsfläche von mindestens 800 m<sup>2</sup>, die mehrmals pro Jahr oder dauerhaft Elektro- und Elektronikgeräte anbieten und auf dem Markt bereitstellen.
- Diese Händler müssen beim Verkauf eines neuen Elektrogeräts ein Altgerät der gleichen Art kostenfrei zurücknehmen (1:1-Rücknahme); dies gilt auch für Lieferungen nach Hause.
- Diese Händler müssen bis zu drei kleine Altgeräte (keine äußere Abmessung größer als 25 cm) kostenfrei im Verkaufsgeschäft oder in unmittelbarer Nähe zurücknehmen, ohne dass dies an einen Neukauf geknüpft werden darf (0:1-Rücknahme).
- Rücknahmepflichten gelten auch für den Versandhandel, wobei die Pflicht zur 1:1-Rücknahme im privaten Haushalt nur für Großgeräte (eine Kantenlänge > 50cm) gilt; für die 1:1-Rücknahme von Lampen, Kleingeräten und kleinen ITK-Geräten sowie die 0:1-Rücknahme müssen Versandhändler Rückgabemöglichkeiten in zumutbarer Entfernung zum Endverbraucher bereitstellen.

Besitzer von Altgeräten können diese auch im Rahmen der durch öffentlich-rechtliche Entsorgungsträger eingerichteten und zur Verfügung stehenden Möglichkeiten der Rückgabe oder Sammlung von Altgeräten abgeben, damit eine ordnungsgemäße Entsorgung sichergestellt ist. Unter dem folgenden Link besteht die Möglichkeit, sich ein Onlineverzeichnis der Sammel- und Rücknahmestellen anzeigen zu lassen:

<https://www.ear-system.de/ear-verzeichnis/sammel-und-ruecknahmestellen>

### **Personenbezogene Daten**

Alle Endnutzer von Elektro- und Elektronikaltgeräten werden darauf hingewiesen, dass Sie für das Löschen personenbezogener Daten auf den zu entsorgenden Altgeräten selbst verantwortlich sind.

### **Informationen in Bezug auf die Erfüllung der quantitativen Zielvorgaben nach § 10 Absatz 3 und § 22 Absatz 1 ElektroG**

Entsprechende Informationen finden Sie beim Bundesministerium für Umwelt, Naturschutz und nukleare Sicherheit (BMU) unter: <https://www.bmu.de/themen/wasser-abfall-boden/abfallwirtschaft/statistiken/elektro-und-elektronikaltgeraete/>

### **WEEE-Registrierungsnummer**

Unter der Registrierungsnummer DE 82437993 sind wir bei der Stiftung Elektro-Altgeräte Register, Nordostpark 72, 90411 Nürnberg, als Hersteller von Elektro- und/oder Elektronikgeräten registriert.



### **Batterien und Akkus dürfen nicht in den Hausmüll!**

Als Verbraucher sind Sie gesetzlich verpflichtet, alle Batterien und Akkus bei einer Sammelstelle in Ihrer Gemeinde/Ihrem Stadtteil oder im Handel abzugeben, damit sie einer umweltschonenden Entsorgung zugeführt werden können, ansonsten bestehen mögliche Gefahren für die Umwelt und die menschliche Gesundheit.

## **CE EU-KONFORMITÄTSERKLÄRUNG**

Die EU-Konformitätserklärung ist beim Hersteller hinterlegt.

### **HERSTELLER**

Hugo Brennenstuhl GmbH & Co. KG  
Seestraße 1 – 3 · D-72074 Tübingen

H. Brennenstuhl S.A.S.  
4 rue de Bruxelles · F-67170 Bernolsheim

lectra technik ag  
Blegistrasse 13 · CH-6340 Baar

Brennenstuhl UK Ltd  
No 1 Royal Exchange · London EC3V 3DG, UK

Für weitere Informationen empfehlen wir den Bereich Service / FAQ's auf unserer Homepage [www.brennenstuhl.com](http://www.brennenstuhl.com).

# Rechargeable LED Camping Lamp

## CAL 1

**Note:** Before using the product please carefully read the operating instructions and store them in a proper location!

### SAFETY INSTRUCTIONS

1. Always check the product for damage before use. Never use the product in case of any damage. If this is the case, please refer to an electrician or the manufacturer's service address.



**Non-compliance poses a risk of fatal injury from electrical current!**

2. Do not use the product in potentially explosive atmospheres – danger of death!  
 3. Keep the product away from children. Children are not aware of the risks imposed by electric current.  
 4. To charge the batteries, only use a certified USB power supply unit. Use of any other power supply unit can cause damage to the battery or an explosion!

5. Please do not throw into open fire.



6. A destroyed protective cover cannot be replaced.  
 The lamp has to be disposed of.



7. The product is not IP44-compliant (protected against foreign bodies of 1 mm and against splashing water)  
 – during the charging process  
 – during the use of the USB output



Not suitable for applications with external dimmers.

### TECHNICAL DATA

Protection class: III  
 IP class/shock resistance: IP44, IK07  
 Temperature range: -10°C to +40°C

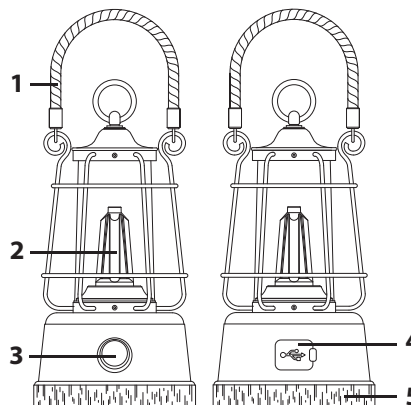
Lamp type – Table 1	CAL 1
Battery type V/Ah	Li-Ion 3.7V / 5.2 Ah
Charging input plug	Micro USB
Charging V/A	5V / 1A
Charging time	ca. 7h
Powerbank V/A	5V / 1A
Dimensions (cm)	12.6 x 23 cm

Weight

560g

This product is suitable for indoor and outdoor lighting purposes.

### OPERATING PARTS



- 1 Hemp rope
- 2 LED illuminant
- 3 Control knob
- 4 USB Powerbank
- 5 Bamboo base

### COMMISSIONING

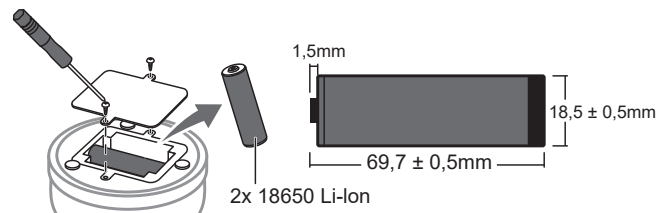
Press and hold the control knob (3) to turn the lamp on and off.

The output color temperature is warm white (2700K).

Turn the control knob (3) to adjust the brightness. Clockwise brighter, counterclockwise weaker. Pressing the control knob (3) briefly and turning it changes the color temperature from warm white to cool white or cool white to warm white.

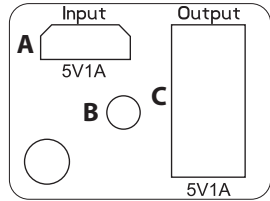
The less light output is set, the longer the light duration

### BATTERY COMPARTMENT



To change the batteries, open the cover. Please use 2 x 18650 Li-Ion batteries.

## CHARGING THE BATTERY / POWERBANK



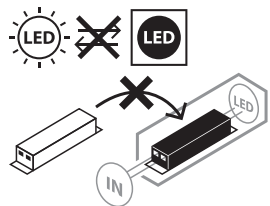
- A** USB charging input
- B** Charge indicator
- C** USB output

1. To ensure optimal function, we recommend fully discharging the battery once at first use and fully charging it again.
2. The USB charging input (A) is located under the cap on the back of the lamp.
3. During the charging process, the charging indicator (B) flashes green. When the battery is fully charged, the charging indicator (B) lights up green.
4. When using the USB output (C) to charge external devices, the charging indicator (B) lights up red.
5. When not using the battery for a long time, charge the battery approximately every 3 months to ensure a long battery life.
6. The product can be operated while charging.
7. After charging, be sure to reseal the charging port with the cap.

## SCOPE OF DELIVERY

Lamp, Micro USB cable, manual

## MAINTENANCE



**ATTENTION:** The LED lamp does not contain components that require maintenance. The light source in this lamp cannot be replaced; if the light source has reached the end of its service life, the entire lamp has to be replaced. The lamp may not be opened.

## CLEANING

Before cleaning, disconnect the product from the mains power. Do not use solvents, caustic cleaning agents or similar products. Only use a dry or slightly moistened cloth for cleaning.

## DISPOSAL



**Dispose of electric appliances in an environmentally friendly manner!**

**Electric appliances must not be disposed of in household waste!**

The European Directive 2012/19/EU on Waste Electrical and Electronic Equipment rules that used electric appliances should be collected separately and recycled in an environmentally friendly manner.

For possibilities of disposal of the used appliance, please contact your local or municipal administration.



**Batteries and rechargeable batteries may not be disposed of in household waste!**

As a consumer, you are legally obligated to dispose of all batteries and rechargeable batteries at a collection point in your municipality/your district or in a shop so that they can be disposed of in an environmentally-friendly manner, otherwise there are possible risks to the environment and human health.



**EU DECLARATION OF CONFORMITY**



**UK DECLARATION OF CONFORMITY**

The declaration of conformity is deposited with the manufacturer.

## ADDRESSES

Hugo Brennenstuhl GmbH & Co. KG  
Seestraße 1–3 · D-72074 Tübingen

H. Brennenstuhl S.A.S.  
4 rue de Bruxelles · F-67170 Bernolsheim

lectra technik ag  
Blegistrasse 13 · CH-6340 Baar

Brennenstuhl UK Ltd  
No 1 Royal Exchange · London EC3V 3DG, UK

For more information please visit the Service/FAQ section on our homepage, [www.brennenstuhl.com](http://www.brennenstuhl.com).

# Lampe de camping LED rechargeable

## CAL 1

**Attention :** Veuillez lire attentivement le présent mode d'emploi avant d'utiliser le produit et conservez-le ensuite soigneusement.

### CONSIGNES DE SÉCURITÉ

1. Avant chaque utilisation, vérifiez que le produit ne présente aucune détérioration. N'utilisez jamais le produit si l'appareil est endommagé. Dans ce cas, adressez-vous à un électricien qualifié ou au service après-vente du fabricant.



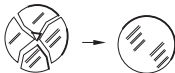
**Danger de mort par électrocution en cas de non-respect de ces consignes !**

2. N'utilisez jamais le produit dans des environnements présentant des risques d'explosion : danger de mort !
3. Tenez le produit hors de portée des enfants. Les enfants ne sont pas en mesure d'évaluer les dangers liés au courant électrique
4. Utilisez uniquement un chargeur USB certifié pour recharger la batterie. L'utilisation d'autres chargeurs peut provoquer la détérioration des batteries ou des explosions !

5. Ne pas jeter dans un feu.



6. Un capuchon d'étanchéité endommagé ne peut pas être remplacé. La lampe doit être mis au rebut.
7. Le produit n'est pas IP44 (protection contre les corps solides de 1 mm de diamètre et les projections d'eau) :
  - pendant le processus de chargement
  - pendant l'utilisation de la prise-chargeur USB



Ne convient pas à une utilisation avec des variateurs externes.

### CARACTÉRISTIQUES TECHNIQUES :

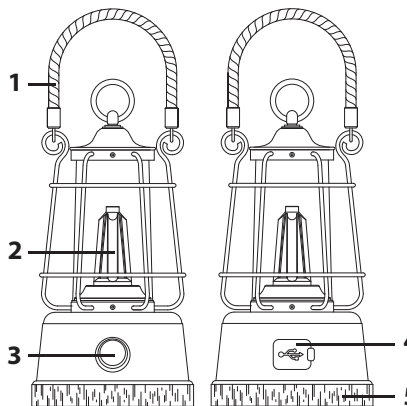
Classe de protection :	III
Indice de protection/Résistance aux chocs :	IP44, IK07
Plages de température :	-10°C à +40°C

Type de lampe – Tableau 1	CAL 1
Batterie rechargeable V/Ah	Li-Ion 3,7V / 5,2 Ah
Prise-chargeur	Micro USB
Entrée de charge V/A	5V / 1A

Durée de chargement	7h env.
Batterie externe Powerbank V/A	5V / 1A
Dimensions (cm)	12,6 x 23 cm
Poids	560g

Ce produit convient à une utilisation en intérieur et en extérieur.

### DESCRIPTION DU PRODUIT

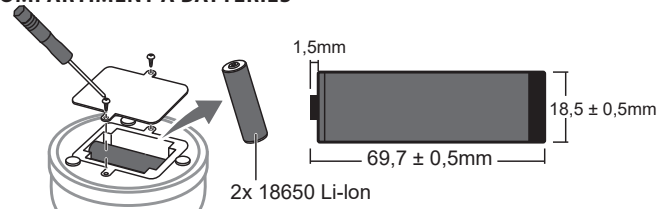


- 1 Corde en chanvre
- 2 Source lumineuse : LED
- 3 Bouton interrupteur
- 4 Prise-chargeur USB
- 5 Socle en bambou

### MISE EN SERVICE

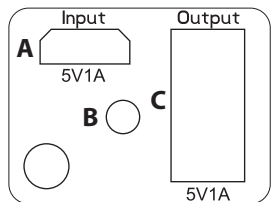
Appuyez sur le bouton interrupteur (3) pour allumer et éteindre la lampe. La température de couleur initiale est le blanc chaud (2700K). Réglez l'intensité lumineuse grâce au bouton interrupteur (3). Tournez dans le sens des aiguilles d'une montre, l'éclairage est plus puissant ; dans le sens inverse, il est plus faible. En appuyant brièvement sur le bouton interrupteur (3) et en le tournant, la température de couleur passe du blanc chaud au blanc froid ou du blanc froid au blanc chaud. Plus le rendement lumineux est faible, plus la durée d'éclairage sera longue.

### COMPARTIMENT À BATTERIES



Pour changer les batteries, ouvrez le couvercle. Veuillez utiliser 2 x 18650 batteries Li-Ion.

## LE FAIT DE CHARGER LES BATTERIES / POWERBANK



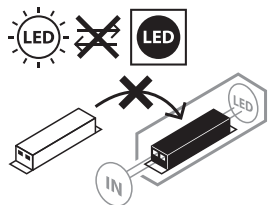
- A** : Entrée de charge USB
- B** : Témoin de charge
- C** : Sortie USB

1. Pour garantir un fonctionnement optimal, nous vous recommandons de décharger et de recharger la batterie une fois complètement, lors de sa première utilisation.
2. L'entrée de charge USB (A) est située sous le capuchon d'étanchéité à l'arrière de la lampe.
3. Pendant le processus de chargement, le témoin de charge (B) clignote en vert. Lorsque la batterie est entièrement chargée, le témoin de charge (B) s'allume en vert.
4. Lorsque vous utilisez la sortie USB (C) pour recharger des appareils externes, le témoin de charge (B) s'allume en rouge.
5. Si le produit n'est pas utilisé pendant une longue période, chargez la batterie tous les 3 mois environ pour garantir une durée de vie plus longue de la batterie.
6. Le produit peut être utilisé pendant la charge.
7. Après le rechargement, veillez à refermer la prise-chargeur avec le capuchon d'étanchéité.

## CONTENU DU COLIS

Lampe, câble de raccordement micro USB, mode d'emploi

## MAINTENANCE



**ATTENTION** : le produit ne contient aucun composant nécessitant un entretien. La source lumineuse de ce produit n'est pas remplaçable. Lorsque la source lumineuse a atteint la fin de sa durée de vie, remplacez l'intégralité du produit. Le produit ne doit pas être ouvert.

## NETTOYAGE

Avant tout nettoyage, débranchez le produit de la prise de courant.

N'utilisez aucun solvant, produit de nettoyage abrasif ou autres produits similaires. Pour le nettoyage, utilisez uniquement un chiffon sec ou légèrement humide.

## MISE AU REBUT



**Les appareils électriques doivent être mis au rebut conformément aux normes environnementales !**  
**Les appareils électriques ne doivent pas être mis dans les ordures ménagères !**

Selon la directive européenne 2012/19/UE relative aux appareils électriques et électroniques usagés, les appareils électriques doivent être collectés séparément et recyclés de manière respectueuse de l'environnement.

Pour connaître les solutions de mise au rebut d'un appareil usagé, adressez-vous à votre administration locale ou communale.



**Ne jetez pas les piles et batteries avec les ordures ménagères !**  
En tant que consommateur, vous êtes légalement tenu de déposer toutes les piles et batteries dans un point de collecte de votre commune/quartier ou dans le commerce, afin qu'elles puissent être éliminées de manière écologique, faute de quoi elles peuvent constituer des dangers pour l'environnement et la santé humaine.



## DECLARATION DE CONFORMITE UE

La déclaration de conformité européenne est déposée chez le fabricant.

## FABRICANT

Hugo Brennenstuhl GmbH & Co. KG  
Seestraße 1-3 · D-72074 Tübingen

H. Brennenstuhl S.A.S.  
4 rue de Bruxelles · F-67170 Bernolsheim

lectra technik ag  
Blegistrasse 13 · CH-6340 Baar

Brennenstuhl UK Ltd  
No 1 Royal Exchange · London EC3V 3DG, UK

Pour plus d'informations, nous vous recommandons de consulter la rubrique Service/FAQ sur notre site Web [www.brennenstuhl.com](http://www.brennenstuhl.com).



# Batterij LED Camping Lamp

## CAL 1

**Opgelet:** Lees voor gebruik van het product deze handleiding zorgvuldig door en bewaar ze voor toekomstige naslag!

### VEILIGHEIDSINSTRUCTIE

1. Controleer het product vóór elk gebruik op schade. Gebruik het product nooit wanneer u enige schade opmerkt. Bij schade neemt u contact op met een elektricien of met de klantenservice van de fabrikant.



**Zo niet, bestaat er levensgevaar door elektrische schok!**

2. Gebruik de lamp niet in omgevingen met gevaar op explosies. Levensgevaar!  
3. Houd de product buiten het bereik van kinderen. Kinderen kunnen het gevaar van elektrische stroom niet inschatten.  
4. Gebruik voor het opladen van de batterijen uitsluitend een geteste USB-stroombron. Het gebruik van andere netadapters kan leiden tot beschadiging van de accu of tot explosie!

5. Gelieve niet in open vuur te gooien.



6. Een defect dekglas kan niet worden vervangen. De lamp moet dan als afval worden afgevoerd.  
7. Het product is niet IP44 (bestand tegen vreemde voorwerpen en spatwater)  
– tijdens het laden  
– tijdens het gebruiken van de USB-uitgang



Niet geschikt voor gebruik met een externe dimmer.

### TECHNISCHE GEGEVENS

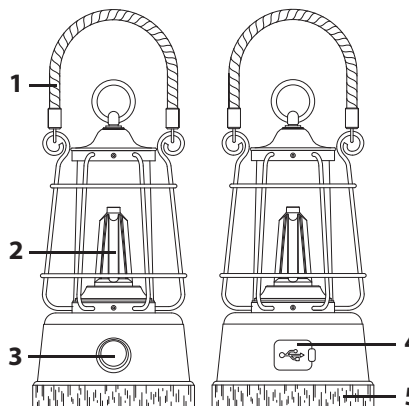
Beschermingsklasse: III  
Veiligheidsklasse/Stootbestendigheid: IP44, IK07  
Temperatuurbereik: -10°C tot +40°C

type lamp – Tabel 1	CAL 1
Accu V/Ah	Li-Ion 3,7V / 5,2 Ah
Laadingang connector	Micro USB
Laadingang V/A	5V / 1A
Laadtijd	ca. 7h
Powerbank V/A	5V / 1A
Afmetingen (cm)	12,6 x 23 cm

Gewicht	560g
---------	------

Dit product is bedoeld voor verlichting binnenshuis en buitenshuis.

### ONDERDELEN



- 1 Henneptouw
- 2 LED-verlichting
- 3 Bedieningsknop
- 4 USB-Stroombank
- 5 Bamboe basis

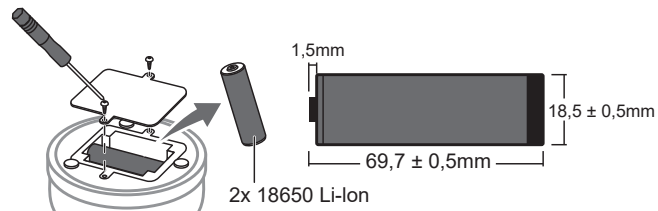
### INGEBRUIKNAME

Houd de bedieningsknop (3) ingedrukt om de lamp aan en uit te schakelen. De oorspronkelijke kleurtemperatuur is warm wit (2700K).

Draai aan de regelknop (3) om de helderheid in te stellen. Met de klok mee helderder, tegen de klok in zwakker. Door de regelknop (3) kort in te drukken en te draaien verandert de kleurtemperatuur van warm wit in koel wit of van koel wit in warm wit.

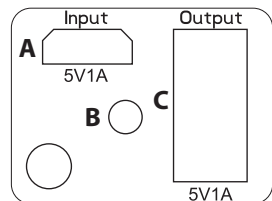
Hoe minder lichtopbrengst wordt ingesteld, hoe langer de verlichting duurt.

### BATTERIJVAK



Om de batterijen te vervangen, opent u het deksel. Gebruik 2 x 18650 Li-Ion batterijen.

## OPLADEN VAN DE BATTERIJ / POWERBANK



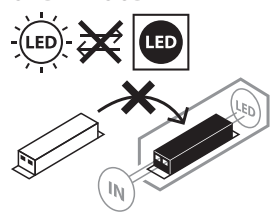
- A USB-oplaadingang
- B Oplaadindicator
- C USB-uitgang

- Om een optimale werking te garanderen, raden wij u aan de batterij eenmaal volledig te ontladen en volledig op te laden wanneer u deze voor het eerst gebruikt.
- De USB-oplaadaansluiting (A) bevindt zich onder de kap op de achterkant van de lamp.
- Tijdens het opladen knippert de oplaadindicator (B) groen. Als de batterij volledig is opgeladen, licht de oplaadindicator (B) groen op.
- Wanneer u de USB-uitgang (C) gebruikt om externe apparaten op te laden, licht de oplaadindicator (B) rood op.
- Als het product lange tijd niet wordt gebruikt, laadt u de batterij ongeveer om de 3 maanden op om een lange levensduur van de batterij te garanderen.
- Het product kan tijdens het opladen worden gebruikt.
- Na het opladen moet u de laadaansluiting weer afsluiten met de dop.

## LEVERINGSINHOUD

Lamp, micro USB kabel, gebruiksaanwijzing

## ONDERHOUD



**OPGELET:** De LED-lamp bevat geen componenten die moeten worden onderhouden. De lichtbron van deze lamp kan niet worden vervangen. Wanneer de levensduur van de lichtbron vervallen is, moet de volledige lamp worden vervangen. De lamp mag niet worden geopend.

## REINIGING

Trek voordat u de lamp reinigt, de stekker uit het stopcontact. Gebruik geen oplosmiddelen, bijtende reinigingsmiddelen of gelijksoortige middelen.

Gebruik voor het schoonmaken van de lamp alleen een droge of licht bevochtigde doek.

## WEGGOOIEN



**Elektrische apparaten milieuvriendelijk weggooien!  
Elektrische apparaten horen niet bij het huisvuil!**

Volgens Europese Richtlijn 2012/19/EU betreffende elektrische en elektronische apparatuur moeten afgedankte elektrische apparaten apart ingezameld en op een milieuvriendelijke manier gerecycled worden.

U kan informatie vragen bij uw gemeente of stadsbestuur over de mogelijkheden voor het weggooien van afgedankte apparaten.



**Batterijen en accu's behoren niet bij het huisvuil!**

U bent als consument wettelijk verplicht om alle verbruikte batterijen en accu's bij een verzamelpunt in uw gemeente/wijk of bij uw winkelier binnen te brengen, zodat ze op milieuvriendelijke manier kunnen worden verwerkt. Doet u dit niet, dan kan dit schade aan milieu en mens veroorzaken.



## EU-CONFORMITEITSVERKLARING

De EU-conformiteitsverklaring bevindt zich bij de fabrikant.

## FABRIKANT

Hugo Brennenstuhl GmbH & Co. KG  
Seestraße 1 – 3 · D-72074 Tübingen

H. Brennenstuhl S.A.S.  
4 rue de Bruxelles · F-67170 Bernolsheim

Iectra technik ag  
Blegistrasse 13 · CH-6340 Baar

Brennenstuhl UK Ltd  
No 1 Royal Exchange · London EC3V 3DG, UK

Meer informatie vindt u in de rubriek "Service/FAQ's" van onze website [www.brennenstuhl.com](http://www.brennenstuhl.com).

# Lampada da Campeggio a LED a batteria

## CAL 1

**Attenzione:** Leggere attentamente le presenti istruzioni per l'uso prima di utilizzare il prodotto e conservarle in un luogo sicuro!

### ISTRUZIONI DI SICUREZZA

1. Prima di ogni utilizzo controllare eventuali danni la lampada. Non utilizzare mai Prodotto, se si riscontrano danni di qualsiasi tipo. In tal caso rivolgetevi a un elettricista specializzato o agli indirizzi di assistenza indicati.



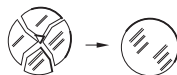
**In caso di inosservanza sussiste pericolo di morte da scossa elettrica!**

2. Non usare il prodotto in ambienti potenzialmente esplosivi. Pericolo di morte!  
 3. Tenere i bambini lontani dalla lampada. I bambini non possono valutare il pericolo derivante dalla corrente elettrica  
 4. Per caricare le batterie utilizzare solo una fonte di corrente USB approvata. L'uso di altri alimentatori può causare danni alla batteria o esplosioni!

5. Si prega di non gettare in un fuoco aperto.



6. Una copertura di protezione danneggiata non può essere sostituita. La lampada deve essere smaltita.  
 7. Il prodotto non è IP44 (protetto da corpi estranei e a prova di spruzzi d'acqua)  
 - durante la carica  
 - durante l'uso dell'uscita USB



Non adatto al funzionamento con dimmer esterni.

### DATI TECNICI

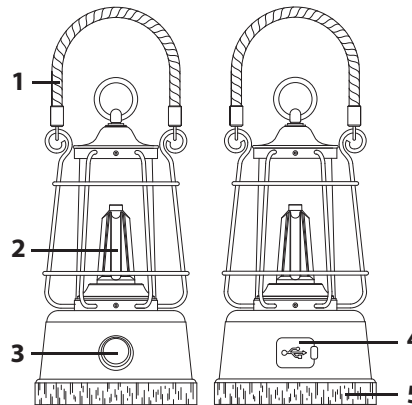
Classe di sicurezza: III  
 Tipo di protezione/resistenza agli urti: IP44, IK07  
 Intervallo di temperatura: Da -10°C a +40°C

Tipo di lampada – Tabella 1	CAL 1
Batteria V/Ah	Li-Ion 3,7V / 5,2 Ah
Connettore ingresso di ricarica	Micro USB
Ingresso di ricarica V/A	5V / 1A
Tempo di ricarica	ca. 7h
Powerbank V/A	5V / 1A

Dimensioni (cm)	12,6 x 23 cm
Peso	560g

Questo prodotto è adatto a illuminare interni ed esterni.

### PARTI OPERATIVE

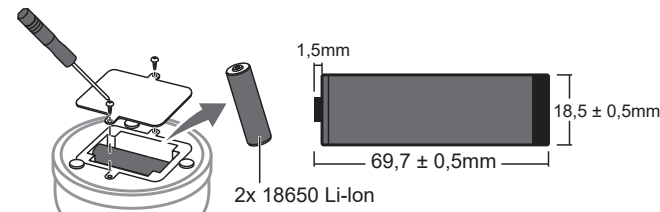


- 1 Corda di canapa
- 2 Illuminante LED
- 3 Manopola di controllo
- 4 Banca elettrica USB
- 5 Base di bambù

### MESSA IN FUNZIONE

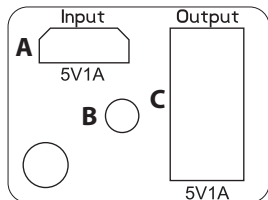
Tenere premuta la manopola di controllo (3) per accendere e spegnere la lampada. La temperatura di colore iniziale è bianco caldo (2700K). Girare la manopola di controllo (3) per regolare la luminosità. In senso orario più luminoso, in senso antiorario più debole. Premendo brevemente la manopola (3) e girandola si cambia la temperatura del colore da bianco caldo a bianco freddo o da bianco freddo a bianco caldo. Minore è la quantità di luce impostata, maggiore è il tempo di illuminazione.

### COMPARTIMENTO DELLA BATTERIA



Per cambiare le batterie, aprire il coperchio. Si prega di utilizzare 2 batterie 18650 Li-Ion.

## CARICARE LA BATTERIA / POWERBANK



- A** ingresso di ricarica USB
- B** Indicatore di carica
- C** uscita USB

1. Per garantire un funzionamento ottimale, si raccomanda di scaricare completamente e caricare completamente la batteria una volta quando la si usa per la prima volta.
2. L'ingresso di ricarica USB (A) si trova sotto il cappuccio sul retro della lampada.
3. Durante il processo di carica, l'indicatore di carica (B) lampeggia in verde. Quando la batteria è completamente carica, l'indicatore di carica (B) si accende in verde.
4. Quando si usa l'uscita USB (C) per caricare dispositivi esterni, l'indicatore di carica (B) si accende in rosso.
5. Se il prodotto non viene utilizzato per un lungo periodo, caricare la batteria ogni 3 mesi circa per garantire una lunga durata.
6. Il prodotto può essere utilizzato durante la ricarica.
7. Dopo la ricarica, assicuratevi di chiudere nuovamente la presa di ricarica con il tappo.

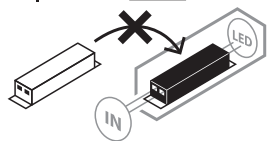
## CONTENUTO DELLA CONSEGNA

Lampada, cavo micro USB, manuale d'uso

## MANUTENZIONE



**ATTENZIONE:** La lampada a LED non contiene componenti che necessitano di manutenzione. La sorgente luminosa di questa lampada non è sostituibile; quando la sorgente luminosa ha raggiunto la fine della sua vita utile, l'intera lampada deve essere sostituita. Non è consentito aprire la lampada.



## PULIZIA

Scollegare il prodotto dalla tensione di rete prima di pulirlo. Non utilizzare solventi, detersivi corrosivi o simili. Per la pulizia, servirsi unicamente di un panno asciutto o leggermente inumidito.

## SMALTIMENTO



**Smaltire gli apparecchi elettrici in modo ecocompatibile! Gli apparecchi elettrici non devono essere messi con i rifiuti domestici!**

Conformemente alla Direttiva Europea 2012/19/UE sugli apparecchi elettrici ed elettronici gli apparecchi elettrici usati devono essere raccolti separatamente e riciclati in modo ecocompatibile. Si possono richiedere le modalità di smaltimento dell'apparecchio inutilizzato presso la propria amministrazione comunale o cittadina.



**Le batterie e gli accumulatori non devono finire fra i rifiuti domestici!**

In qualità di consumatori, siete legalmente obbligati a consegnare tutte le batterie e gli accumulatori in un punto di raccolta nel vostro comune/distretto o a un rivenditore, in modo che possano essere smaltiti nel rispetto dell'ambiente, altrimenti sussistono potenziali pericoli per l'ambiente e la salute umana.



## DICHIARAZIONE DI CONFORMITÀ UE

La dichiarazione UE di conformità è disponibile presso il produttore.

## COSTRUTTORE

Hugo Brennenstuhl GmbH & Co. KG  
Seestraße 1-3 · D-72074 Tübingen

H. Brennenstuhl S.A.S.  
4 rue de Bruxelles · F-67170 Bernolsheim

lectra technik ag  
Blegistrasse 13 · CH-6340 Baar

Brennenstuhl UK Ltd  
No 1 Royal Exchange · London EC3V 3DG, UK

Per ulteriori informazioni si consiglia di consultare l'area Assistenza/FAQ's sulla nostra homepage [www.brennenstuhl.com](http://www.brennenstuhl.com)

# Lámpara de camping LED recargable

## CAL 1

**Atención:** ¡Antes de utilizar la lámpara lea cuidadosamente las instrucciones de uso y guárdelas para cualquier consulta futura!

### INDICACIONES DE SEGURIDAD

1. Antes de cada uso asegúrese de que no existan daños en la lámpara y en el cable de alimentación. Nunca utilice el producto si se ha encontrado alguna anomalía. Si realmente existe una anomalía póngase en contacto con un técnico calificado o con el comercio donde adquirió el producto.



**¡El incumplimiento puede ocasionar situaciones de peligro por descarga eléctrica!**

2. No utilice el producto en atmósferas explosivas, ¡existe peligro de muerte!
3. Mantenga a los niños lejos de la lámpara. Los niños no pueden evaluar el peligro que tiene la corriente eléctrica.
4. Para cargar la batería utilice únicamente una fuente de red USB certificada. ¡El uso de otros adaptadores de corriente puede dañar la batería o provocar una explosión!



5. No arrojar al fuego.

6. No es posible cambiar una cubierta protectora rota. La lámpara debe eliminarse.
7. El producto no responde al estándar IP44 (protección frente a cuerpos sólidos y salpicaduras)

- durante el proceso de carga
- durante la utilización de la salida USB



No es adecuado para ser utilizado con atenuadores externos.

### DATOS TÉCNICOS

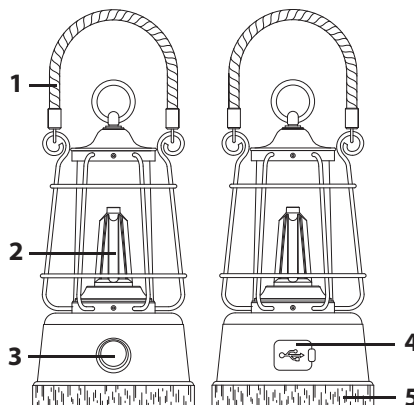
Clase de protección: III  
 Grado de protección/resistencia al impacto: IP44, IK07  
 Rango de temperatura: -10°C hasta +40°C

Tipo de lámpara – tabla 1	CAL 1
Tipo de batería V/Ah	Li-Ion 3,7V / 5,2 Ah
Conector de entrada de carga	Micro USB
Entrada de carga V/A	5V / 1A
Tiempo de carga	ca. 7h
Powerbank V/A	5V / 1A

Dimensiones (cm)	12,6 x 23 cm
Peso	560g

Este producto está destinado para la iluminación en interiores y exteriores.

### PARTES OPERATIVAS



- 1 Cuerda de cáñamo
- 2 Iluminador LED
- 3 Pomo de control
- 4 Powerbank USB
- 5 Base de bambú

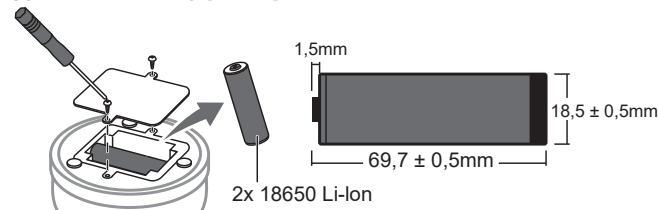
### PUESTA EN MARCHA

Mantenga pulsado el mando de control (3) para encender y apagar la lámpara. La temperatura de color inicial es blanco cálido (2700K).

Gire el mando de control (3) para ajustar el brillo. En el sentido de las agujas del reloj más brillante, en el sentido contrario más débil. Al pulsar brevemente el mando de control (3) y girarlo, la temperatura del color cambia de blanco cálido a blanco frío o de blanco frío a blanco cálido.

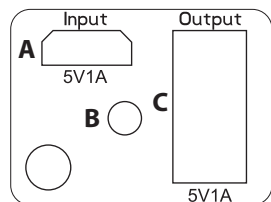
Cuanto menor sea la potencia luminosa ajustada, mayor será el tiempo de iluminación.

### COMPARTIMIENTO DE LA BATERÍA



Para cambiar las pilas, abra la tapa. Por favor, utilice 2 baterías de Li-Ion 18650.

## CARGA DE LA BATERÍA / POWERBANK



- A** Entrada de carga USB
- B** Indicador de carga
- C** Salida USB

1. Para garantizar un funcionamiento óptimo, le recomendamos que descargue y cargue completamente la batería una vez cuando la utilice por primera vez.
2. La entrada de carga USB (A) se encuentra bajo la tapa de la parte posterior de la lámpara.
3. Durante el proceso de carga, el indicador de carga (B) parpadea en verde. Cuando la batería está completamente cargada, el indicador de carga (B) se ilumina en verde.
4. Cuando se utiliza la salida USB (C) para cargar dispositivos externos, el indicador de carga (B) se ilumina en rojo.
5. Si el producto no se utiliza durante mucho tiempo, cargue la batería aproximadamente cada 3 meses para garantizar una larga duración de la misma.
6. El producto puede funcionar mientras se carga.
7. Después de la carga, asegúrese de volver a cerrar la toma de carga con la tapa.

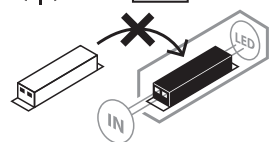
## CONTENIDO DE LA ENTREGA

Lámpara, cable micro USB, manual de instrucciones

## MANTENIMIENTO



**ATENCIÓN:** La lámpara de LED no tiene componentes que necesiten un mantenimiento. La fuente de luz de este producto no puede ser reemplazado; cuando la fuente de luz haya llegado al final de su vida útil se deberá reemplazar todo el producto. No abra la lámpara.



## LIMPIEZA

Antes de realizar una limpieza del producto desconéctelo de la toma eléctrica. No utilice detergentes o disolventes para su limpieza. Utilice sólo un paño seco o ligeramente humedecido.

## ELIMINACIÓN



**¡Elimine los electrodomésticos siguiendo las regulaciones ambientales!**

**¡Los aparatos eléctricos no forman parte de la basura doméstica!**

En conformidad con la Directiva Europea 2012/19/UE sobre residuos de aparatos eléctricos y electrónicos, los equipos eléctricos deben ser seleccionados, separados y reciclados para que puedan volver a ser reutilizados. Contacte con las autoridades locales de su zona u oficina municipal para informarse sobre las posibilidades de eliminación del dispositivo.



**¡Las pilas y baterías no deben eliminarse junto con la basura doméstica!**

Como consumidor, tiene la obligación legal de deshacerse de todas las pilas y baterías en el respectivo punto de reciclaje de su municipio/localidad o en una tienda minorista para que puedan eliminarse de manera respetuosa con el medio ambiente; de lo contrario, existen peligros potenciales para el medio ambiente y la salud humana.



**DECLARACIÓN DE CONFORMIDAD DE LA UE**

La declaración de conformidad de la UE ha sido presentada al fabricante.

## FABRICANTE

Hugo Brennenstuhl GmbH & Co. KG  
Seestraße 1 – 3 · D-72074 Tübingen

H. Brennenstuhl S.A.S.  
4 rue de Bruxelles · F-67170 Bernolsheim

Iectra technik ag  
Blegistrasse 13 · CH-6340 Baar

Brennenstuhl UK Ltd  
No 1 Royal Exchange · London EC3V 3DG, UK

Para más información, le recomendamos que visite el apartado de Servicio / FAQ's en nuestro sitio web [www.brennenstuhl.com](http://www.brennenstuhl.com).

# Uppladdningsbar LED campinglampa

## CAL 1

**Observera:** Läs denna bruksanvisning noga innan du använder produkten och förvara den på ett säkert ställe efteråt!

### SÄKERHETSANVISNINGAR

1. Kontrollera alltid om produkten är skadad före varje användning. Använd aldrig produkten om du hittar några skador. Vänd dig i så fall till en elektriker eller till den serviceadress som tillverkaren anger.



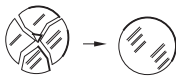
**Om dessa anvisningar inte följs kan det leda till livsfara på grund av elektriska stötar!**

2. Använd inte produkten i explosionsfarliga miljöer, eftersom det är förenat med livsfara!
3. Se till att barn inte kan komma åt lampan.. Barn förstår inte farorna som är förknippade med elektricitet.
4. Använd endast en godkänd USB-strömkälla för att ladda batterierna. Om något annat nätaggregat används kan det leda till skador på batterierna eller till en explosion!

5. Kasta inte i öppen eld.



6. Det är inte möjligt att byta ut ett förstört skyddshölje. Lampan måste kasseras.



7. Produkten uppfyller inte kraven enligt IP44 (skydd mot främmande objekt och stänkvatten)
  - vid laddning
  - vid användning av USB-utgången



Ej lämpad för användning med externa dimmers.

### TEKNISKA DATA

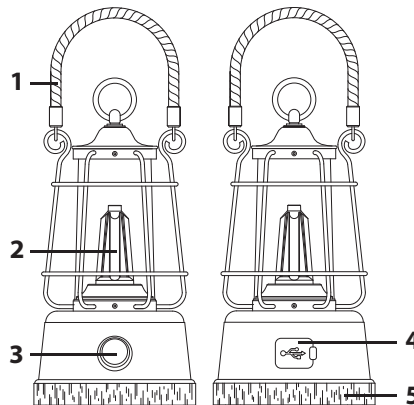
Skyddsklass: III  
 Skyddsklass/slaghållfasthet: IP44, IK07  
 Temperaturområde: -10°C till +40°C

Lampatyp – Tabell 1	CAL 1
Batterityp V/Ah	Li-Ion 3,7V / 5,2 Ah
Laddningskontakt	Micro USB
Laddningsgang V/A	5V / 1A
Laddningstid	ca. 7h

Powerbank V/A	5V / 1A
Matt (cm)	12,6 x 23 cm
Vikt	560g

Denna produkt är lämplig för inom- och utomhusbelysning.

### DRIFTSDELAR



- 1 Rep av hampa
- 2 LED-belysningsarmatur
- 3 Kontrollvred
- 4 USB Powerbank
- 5 Bambu bas

### DRIFTSTART

Tryck på och håll in reglaget (3) för att tända och släcka lampan.

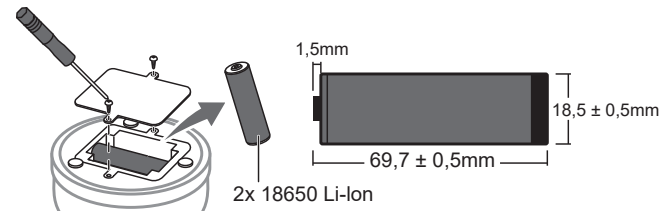
Den ursprungliga färgtemperaturen är varmvitt (2700K).

Vrid på reglaget (3) för att justera ljusstyrkan. Medurs ljusare, moturs svagare.

Genom att trycka kort på reglaget (3) och vrida på det ändras färgtemperaturen från varmvitt till kallvitt eller från kallvitt till varmvitt.

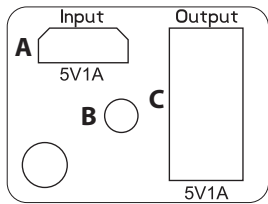
Ju mindre ljusstyrka som ställs in, desto längre är belysningstiden.

### BATTERIFACKET



För att byta batterier öppnar du locket. Använd 2 x 18650 Li-Ion-batterier.

## LADDA BATTERIET / POWERBANK



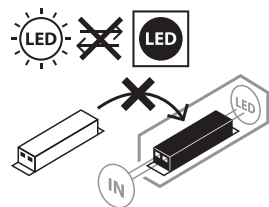
- A** USB-laddningsingång
- B** Laddningsindikator
- C** USB-utgång

1. För att säkerställa optimal funktion rekommenderar vi att du laddar batteriet helt och hållet en gång när du använder det för första gången.
2. USB-laddningsingången (A) finns under locket på lampans baksida.
3. Under laddningen blinkar laddningsindikatorn (B) grönt. När batteriet är fulladdat lyser laddningsindikatorn (B) grönt.
4. När du använder USB-utgången (C) för att ladda externa enheter lyser laddningsindikatorn (B) rött.
5. Om produkten inte används under en längre tid ska du ladda batteriet ungefär var tredje månad för att säkerställa en lång batterilivslängd.
6. Produkten kan användas medan den laddas.
7. Efter laddningen ska du se till att stänga laddningsuttaget igen med locket.

## INNEHÅLL I LEVERANSEN

Lampa, mikro-USB-kabel, bruksanvisning

## UNDERHÅLL



**OBS:** Lampan innehåller inga komponenter som behöver underhållas. Det är inte möjligt att byta ut den här lampans ljuskälla. När ljuskällan har uppnått slutet av sitt serviceliv måste man byta ut hela lampan. Ljusarmaturen får inte öppnas.

## RENGÖRING

Koppla bort produkten från elnätet före rengöring. Använd inga lösningsmedel, frätande rengöringsmedel eller liknande. Vid rengöring skall endast en torr eller lätt fuktad trasa användas.

## AVFALLSHANTERING



**Hantera elektronisk utrustning miljövänligt!**

**Elektronisk utrustning hör inte hemma i hushållsavfallet!**

Enligt europaparlamentets och rådets direktiv 2012/19/EU om avfall som utgörs av eller innehåller elektrisk eller elektronisk utrustning måste uttjänta elektriska enheter samlas in separat och återvinnas på ett miljövänligt sätt.

Alternativa bortskafterningsmöjligheter för uttjänt utrustning hittar du hos din kommunala förvaltning.



**Engångsbatterier och laddningsbara batterier får inte kastas i de vanliga soporna!**

Som konsument är du skyldig enligt lag att lämna in alla batterier och laddningsbara batterier till något samlingsställe i din kommun eller i någon butik, så att de kan återvinnas på ett miljövänligt sätt. Annars finns det risk för skador på miljön och människors hälsa.



## EU-FÖRSÄKRAN OM ÖVERENSSTÄMMELSE

EU-försäkran om överensstämmelse finns arkiverad hos tillverkaren.

## TILLVERKARE

Hugo Brennenstuhl GmbH & Co. KG  
Seestraße 1–3 · D-72074 Tübingen

H. Brennenstuhl S.A.S.  
4 rue de Bruxelles · F-67170 Bernolsheim

lectra technik ag  
Blegistrasse 13 · CH-6340 Baar

Brennenstuhl UK Ltd  
No 1 Royal Exchange · London EC3V 3DG, UK

För mer information hänvisar vi till servicesektionen/FAQ på vår hemsida [www.brennenstuhl.com](http://www.brennenstuhl.com).



## Ładowalna lampa kempingowa LED

### CAL 1

**Uwaga:** Przed użyciem produktu należy dokładnie przeczytać niniejszą instrukcję obsługi, a następnie przechowywać ją w bezpiecznym miejscu!

#### WSKAZÓWKI BEZPIECZEŃSTWA



1. Przed użyciem należy za każdym razem sprawdzić produkt pod kątem ewentualnych uszkodzeń. Nigdy nie korzystaj z produktu w przypadku stwierdzenia jakichkolwiek uszkodzeń. W takim przypadku należy skontaktować się z elektrykiem lub zwrócić się pod podany adres serwisu producenta.



**W przypadku niezastosowania się do powyższych zaleceń istnieje niebezpieczeństwo utraty życia na skutek porażenia prądem elektrycznym!**

2. Nie korzystaj z produktu w otoczeniu zagrożonym wybuchem – ryzyko utraty życia!
3. Trzymać dzieci z dala od lampy. Dzieci nie potrafią prawidłowo ocenić niebezpieczeństwa związanego z prądem elektrycznym.
4. Do ładowania akumulatorów używać tylko sprawdzonego źródła zasilania USB. Stosowanie innych zasilaczy może doprowadzić do uszkodzenia akumulatorów lub wybuchu!!
5. Proszę nie wrzucać do otwartego ognia.



6. Zniszczona osłona nie podlega wymianie. Lampa  →  musi zostać zutylizowana..
7. Produkt nie jest IP44 (ochrona przed obcymi ciałami stałymi o średnicy 1 mm i większej oraz ochrona przed bryzgami wody z dowolnego kierunku)
  - podczas procesu ładowania
  - podczas korzystania z wyjścia USB



Nie nadaje się do eksploatacji z użyciem zewnętrznych ściemniaczy.

#### DANE TECHNICZNE

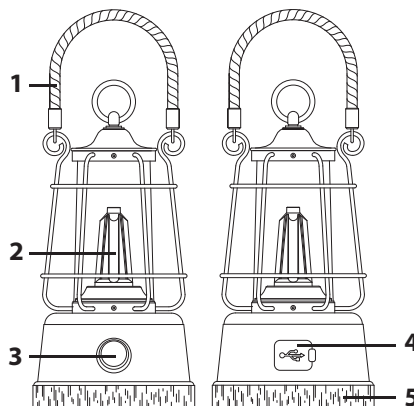
Klasa ochrony: III  
 Stopień ochrony/odporność na uderzenia: IP44, IK07  
 Zakres temperatury: od -10°C do +40°C

Typ lampy – Tabela 1	CAL 1
Typ akumulator V/Ah	Li-Ion 3,7V / 5,2 Ah
Złącze wejścia ładowania	Micro USB
Wejście ładowania V/A	5V / 1A

Czas ładowania	ca. 7h
Power bank V/A	5V / 1A
Wymiary (cm)	12,6 x 23 cm
Ciężar	560g

Ten produkt może służyć do celów oświetleniowych wewnątrz i na zewnątrz.

#### CZĘŚCI EKSPLOATACYJNE

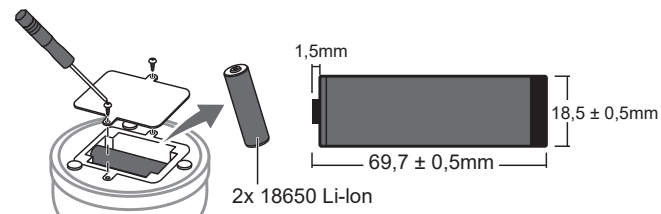


- 1 Lina konopna
- 2 Iluminator LED
- 3 Pokrętło regulacyjne
- 4 Powerbank USB
- 5 Podstawa bambusowa

#### URUCHOMIENIE

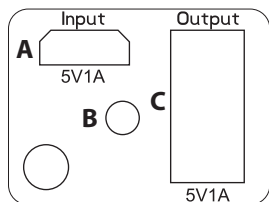
Naciśnij i przytrzymaj pokrętło (3), aby włączyć lub wyłączyć lampę. Początkowa temperatura barwowa to ciepła biel (2700K). Przekręć pokrętło (3), aby wyregulować jasność. Zgodnie z ruchem wskazówek zegara jaśniejszy, przeciwnie do ruchu wskazówek zegara słabszy. Krótkie naciśnięcie pokrętła (3) i obrócenie go zmienia temperaturę barwową z ciepłej bieli na chłodną biel lub z chłodnej bieli na ciepłą biel. Im mniejszy jest ustawiony strumień świetlny, tym dłuższy jest czas świecenia.

#### KOMORA BATERII



Aby wymienić baterie, otwórz pokrywę. Proszę użyć 2 baterii litowo-jonowych 18650.

## ŁADOWANIE AKUMULATORA / POWERBANKU



- A Wejście ładowania USB
- B Wskaźnik ładowania
- C Wyjście USB

1. Aby zapewnić optymalne działanie, zalecamy całkowite rozładowanie i naładowanie baterii po raz pierwszy.
2. Wejście ładowania USB (A) znajduje się pod zaślepką z tyłu lampy.
3. Podczas procesu ładowania wskaźnik ładowania (B) miga na zielono. Gdy bateria jest w pełni naładowana, wskaźnik ładowania (B) świeci na zielono.
4. Gdy używasz wyjścia USB (C) do ładowania urządzeń zewnętrznych, wskaźnik ładowania (B) świeci na czerwono.
5. Jeśli produkt nie jest używany przez dłuższy czas, ładuj baterię mniej więcej co 3 miesiące, aby zapewnić jej długą żywotność.
6. Produkt może być używany podczas ładowania.
7. Po naładowaniu należy pamiętać o ponownym zamknięciu gniazda ładowania zaślepką.

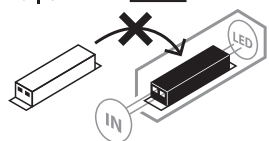
## ZAWARTOŚĆ DOSTAWY

Lampa, kabel micro USB, instrukcja obsługi

## KONSERWACJA



**UWAGA:** Naświetlacz LED nie posiada elementów wymagających zabiegów konserwacyjnych. Źródło światła w naświetlaczu nie jest wymienne: gdy źródło światła wyeksploatuje się, należy wymienić cały naświetlacz. Nie wolno otwierać naświetlacza.



## CZYSZCZENIE

Przed czyszczeniem odłączyć naświetlacz od zasilania sieciowego.  
Nie stosować rozpuszczalników, żrących środków czyszczących itp.  
Do czyszczenia używać tylko suchej lub delikatnie zwilżonej ściereczki.

## UTYLIZACJA



**Sprzęt elektryczny należy utylizować w sposób bezpieczny dla środowiska naturalnego!**

**Sprzęt elektryczny to nie domowe śmieci czy odpadki!**

Zgodnie z Dyrektywą Europejską 2012/19/UE w sprawie zużytego sprzętu elektrycznego

i elektronicznego, zużyte urządzenia elektryczne należy gromadzić osobno i przekazywać do ponownego przetworzenia w sposób bezpieczny dla środowiska naturalnego.

O możliwościach utylizacji wysłużonego urządzenia dowiedzą się Państwo w urzędzie miasta lub gminy.



**Baterie i akumulatory to nie domowe śmieci czy odpadki!**

Obowiązkiem ustawowym konsumenta jest przekazanie wszystkich baterii i akumulatorów do punktu zbiórki odpadów w miejscowej gminie / dzielnicy miasta lub w sklepie, aby mogły one zostać przekazane do bezpiecznej dla środowiska utylizacji. W przeciwnym razie należy liczyć się z potencjalnymi zagrożeniami dla środowiska naturalnego i zdrowia ludzkiego.



## DEKLARACJA ZGODNOŚCI UE

Deklaracja zgodności UE jest zdeponowana u producenta.

## PRODUCENT

Hugo Brennenstuhl GmbH & Co. KG  
Seestraße 1-3 · D-72074 Tübingen

H. Brennenstuhl S.A.S.  
4 rue de Bruxelles · F-67170 Bernolsheim

Ilectra technik ag  
Blegistrasse 13 · CH-6340 Baar

Brennenstuhl UK Ltd  
No 1 Royal Exchange · London EC3V 3DG, UK

W celu uzyskania dalszych informacji zalecamy odwiedzenie zakładki Serwis/FAQ's na naszej stronie internetowej [www.brennenstuhl.com](http://www.brennenstuhl.com).

## Перезаряжаемая светодиодная кемпинговая лампа

### CAL 1




**Внимание:** Перед использованием изделия, пожалуйста, внимательно прочитайте данную инструкцию по применению и храните ее в безопасном месте!

#### УКАЗАНИЯ МЕР ПО ТЕХНИКЕ БЕЗОПАСНОСТИ

1. Перед каждым использованием изделие нужно проверять на возможные повреждения. При обнаружении каких бы то ни было повреждений ни в коем случае нельзя пользоваться изделием. В этом случае необходимо обратиться к специалисту по электрической части или в сервисную службу по адресу, указанному изготовителем.



**При несоблюдении этого требования существует опасность для жизни в результате поражения электротоком!**

- Нельзя использовать изделие во взрывоопасной среде. Опасность для жизни!
- Не подпускайте детей к лампе. Дети не могут оценить опасность поражения электротоком.
- Для зарядки аккумулятора нужно использовать только проверенный источник питания с USB-портом. Использование других блоков питания от сети может привести к повреждению аккумулятора или к взрыву!
- Пожалуйста, не бросайте в открытый огонь. 
- Разрушенный защитный кожух замене не подлежит. Лампа должна быть утилизирована.  → 
- Для изделия степень защиты IP44 (защита от попадания посторонних тел и брызг) не обеспечивается
  - во время процесса зарядки
  - во время использования выходного USB-порта



Прибор не пригоден для эксплуатации с внешними регуляторами яркости свечения.

#### ТЕХНИЧЕСКИЕ ХАРАКТЕРИСТИКИ

Класс защиты: III

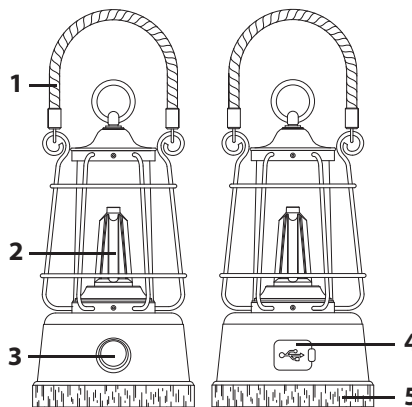
Степень защиты/ударная прочность: IP44, IK07

Диапазон температур: : от -10°C до +40°C

Тип прожектора – Таблица 1	CAL 1
Аккумулятор V/Ah	Li-Ion 3,7V / 5,2 Ah
Разъем зарядного входа	Micro USB
Зарядный вход V/A	5V / 1A
Время зарядки	ca. 7h
Внешнее зарядное устройство V/A	5V / 1A
Размеры	12,6 x 23 см
Вес	560г

Это изделие предназначено для целей освещения во внутренних помещениях и на прилегающей территории.

#### РАБОЧИЕ ЧАСТИ



- 1 Пеньковый канат
- 2 Светодиодная подсветка
- 3 Ручка управления
- 4 USB банк питания
- 5 Бамбуковая основа

#### ВВОД В ЭКСПЛУАТАЦИЮ

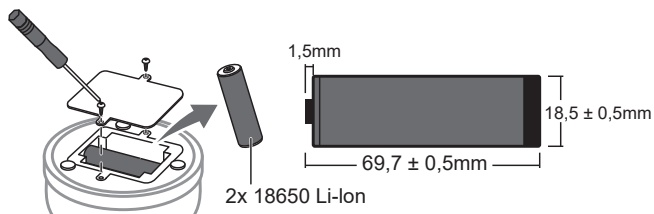
Нажмите и удерживайте ручку управления (3) для включения и выключения лампы.

Начальная цветовая температура - теплый белый (2700K).

Поверните ручку управления (3) для регулировки яркости. По часовой стрелке ярче, против часовой стрелки слабее. Кратковременное нажатие на ручку управления (3) и ее поворот изменяет цветовую температуру с теплого белого на холодный белый или с холодного белого на теплый белый.

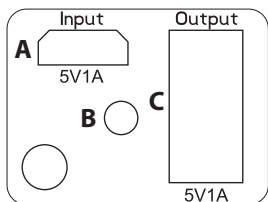
Чем меньше установлен световой поток, тем дольше время освещения.

## БАТАРЕЙНЫЙ ОТСЕК



Чтобы заменить батарейки, откройте крышку. Пожалуйста, используйте 2 x 18650 литий-ионных аккумулятора.

## ЗАРЯДКА АККУМУЛЯТОРА/БАНКА ПИТАНИЯ



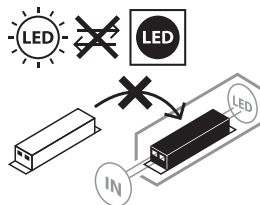
- A** Вход для зарядки через USB
- B** Индикатор зарядки
- C** Выход USB

1. Для обеспечения оптимальной работы рекомендуется полностью разрядить и полностью зарядить аккумулятор один раз при первом использовании.
2. Вход для зарядки USB (A) расположен под колпачком на задней стороне лампы.
3. Во время зарядки индикатор зарядки (B) мигает зеленым цветом. Когда аккумулятор полностью заряжен, индикатор зарядки (B) горит зеленым цветом.
4. При использовании выхода USB (C) для зарядки внешних устройств индикатор зарядки (B) горит красным цветом.
5. Если устройство не используется в течение длительного времени, заряжайте аккумулятор примерно каждые 3 месяца, чтобы обеспечить длительный срок службы аккумулятора.
6. Изделие можно эксплуатировать во время зарядки.
7. После зарядки не забудьте снова закрыть гнездо зарядки крышкой.

## СОДЕРЖИМОЕ ПОСТАВКИ

Точечный светильник, кабель micro USB, Руководство по эксплуатации

## ТЕХНИЧЕСКОЕ ОБСЛУЖИВАНИЕ



**ВНИМАНИЕ:** В светильнике на светодиодах нет компонентов, требующих технического обслуживания. Источник света в этом светильнике не подлежит замене; если источник света исчерпал свой рабочий ресурс, замене подлежит весь светильник. Вскрывать светильник запрещается.

## ОЧИСТКА

Перед очисткой излучатель следует отключить от сетевого напряжения. Нельзя использовать растворители, разбавляющие чистящие вещества и т. п. Для очистки следует использовать только сухую или слегка увлажненную ткань.

## УТИЛИЗАЦИЯ



**Электрические приборы подлежат утилизации с учетом защиты окружающей среды!**

**Запрещается выбрасывать электроприборы вместе с бытовыми отходами!**

В соответствии с Директивой ЕС № 2012/19/ЕС по отработанным электроприборам и электронной аппаратуре отработанные электроприборы должны собираться в отдельные контейнеры и отправляться на утилизацию с соблюдением норм защиты окружающей среды.

О возможностях утилизации приборов, отработавших свой ресурс, можно узнать в местном сельском или городском самоуправлении.



**Элементы питания и аккумуляторы запрещается выбрасывать вместе с бытовыми отходами!**

Вы как потребители по закону обязаны сдавать все элементы питания и аккумуляторы в пункт их сбора в вашей общине/ квартале города или в торговую точку для возможности их отправки на экологически безвредную утилизацию, в противном случае существуют потенциальные опасности для окружающей среды и здоровья людей.

# CE ДЕКЛАРАЦИЯ СООТВЕТСТВИЯ НОРМАМ ЕС

Акт о соответствии товара храниться у производителя.

## ИЗГОТОВИТЕЛЬ

Hugo Brennenstuhl GmbH & Co. KG  
Seestraße 1 – 3 · D-72074 Tübingen

H. Brennenstuhl S.A.S.

4 rue de Bruxelles · F-67170 Bernolsheim

lectra technik ag

Blegistrasse 13 · CH-6340 Baar

Brennenstuhl UK Ltd

No 1 Royal Exchange · London EC3V 3DG, UK

Дополнительную информацию можно получить в разделе «Сервис»/  
«Часто задаваемые вопросы» на нашей домашней странице в Интернете:  
[www.brennenstuhl.com](http://www.brennenstuhl.com).

**Gültig nur für Deutschland · Valid for Germany only**  
**Valable uniquement en Allemagne**

## Informationen zum Elektro- und Elektronikgerätegesetz 3 – ElektroG3

### Bedeutung des durchgestrichenen Mülltonnen-Symbols



Die durchgestrichene Mülltonne bedeutet, dass Sie gesetzlich verpflichtet sind, diese Geräte einer vom unsortierten Siedlungsabfall getrennten Erfassung zuzuführen, d.h. Altgeräte sind getrennt vom Hausmüll zu entsorgen. Nicht vom Altgerät umschlossene Altbatterien oder Alttakkumulatoren sowie Lampen, die zerstörungsfrei aus dem Altgerät entfernt werden können, müssen vorher zerstörungsfrei entnommen und getrennt entsorgt werden. Ein Balken unter der Mülltonne bedeutet, dass das Produkt nach dem 13. August 2005 in Verkehr gebracht wurde.

### Möglichkeiten der Rückgabe von Altgeräten

Besitzer von Altgeräten können diese aufgrund der Pflicht zur unentgeltlichen Rücknahme bei Vertreibern abgeben. Dies sind im Einzelnen:

- Größere Elektrofachmärkte (also Elektro-Fachgeschäfte, mit einer Verkaufsfläche für Elektro- und Elektronikgeräte von mindestens 400 m<sup>2</sup>).
- Lebensmittelläden mit einer Gesamtverkaufsfläche von mindestens 800 m<sup>2</sup>, die mehrmals pro Jahr oder dauerhaft Elektro- und Elektronikgeräte anbieten und auf dem Markt bereitstellen.
- Diese Händler müssen beim Verkauf eines neuen Elektrogeräts ein Altgerät der gleichen Art kostenfrei zurücknehmen (1:1-Rücknahme); dies gilt auch für Lieferungen nach Hause.
- Diese Händler müssen bis zu drei kleine Altgeräte (keine äußere Abmessung größer als 25 cm) kostenfrei im Verkaufsgeschäft oder in unmittelbarer Nähe zurücknehmen, ohne dass dies an einen Neukauf geknüpft werden darf (0:1-Rücknahme).

0533647/5021

- Rücknahmepflichten gelten auch für den Versandhandel, wobei die Pflicht zur 1:1-Rücknahme im privaten Haushalt nur für Großgeräte (eine Kantenlänge > 50cm) gilt; für die 1:1-Rücknahme von Lampen, Kleingeräten und kleinen ITK-Geräten sowie die 0:1-Rücknahme müssen Versandhändler Rückgabemöglichkeiten in zumutbarer Entfernung zum Endverbraucher bereitstellen.

Besitzer von Altgeräten können diese auch im Rahmen der durch öffentlich-rechtliche Entsorgungsträger eingerichteten und zur Verfügung stehenden Möglichkeiten der Rückgabe oder Sammlung von Altgeräten abgeben, damit eine ordnungsgemäße Entsorgung sichergestellt ist. Unter dem folgenden Link besteht die Möglichkeit, sich ein Onlineverzeichnis der Sammel- und Rücknahmestellen anzeigen zu lassen:

**<https://www.ear-system.de/ear-verzeichnis/sammel-und-ruecknahmestellen>**

### **Personenbezogene Daten**

Alle Endnutzer von Elektro- und Elektronikgeräten werden darauf hingewiesen, dass Sie für das Löschen personenbezogener Daten auf den zu entsorgenden Altgeräten selbst verantwortlich sind.

### **Informationen in Bezug auf die Erfüllung der quantitativen Zielvorgaben nach § 10 Absatz 3 und § 22 Absatz 1 ElektroG**

Entsprechende Informationen finden Sie beim Bundesministerium für Umwelt, Naturschutz und nukleare Sicherheit (BMU) unter:

**<https://www.bmu.de/themen/wasser-abfall-boden/abfallwirtschaft/statistiken/elektro-und-elektronikaltgeraete/>**

### **WEEE-Registrierungsnummer**

Unter der Registrierungsnummer **DE 82437993** sind wir bei der Stiftung Elektro-Altgeräte Register, Nordostpark 72, 90411 Nürnberg, als Hersteller von Elektro- und/ oder Elektronikgeräten registriert.

### **Hugo Brennenstuhl GmbH & Co. KG**

Seestraße 1 - 3 · D-72074 Tübingen · [www.brennenstuhl.com](http://www.brennenstuhl.com)