

brennenstuhl®

**Mobiler LED Hybrid Strahler
Mobile Hybrid LED floodlight**

BS 8050 MH / BS 8052 MH

DE	Bedienungsanleitung.....	2
EN	Operating instructions.....	7
FR	Mode d'emploi.....	12
NL	Gebruikshandleiding.....	17
IT	Istruzioni per l'uso.....	22
SE	Bruksanvisning.....	27
ES	Manual de instrucciones.....	32
PL	Instrukcja obsługi.....	37
CZ	Návod k obsluze.....	42
HU	Kezelési útmutató.....	47
RU	Руководство по эксплуатации.....	52
TR	Kullanım kılavuzu.....	58
FI	Käyttöohje.....	63
GR	Οδηγίες χρήσης.....	68
PT	Manual de instruções.....	73
EE	Kasutusjuhend.....	78
SK	Návod na používanie.....	83
SI	Navodila za uporabo.....	88
LT	Naudojimo instrukcija.....	93
LV	Lietošanas instrukcija.....	98



DE Bedienungsanleitung **Mobiler LED Hybrid Strahler** **BS 8050 MH / BS 8052 MH**

Achtung: Lesen Sie vor dem Gebrauch des Produktes diese Gebrauchsanweisung bitte aufmerksam durch und bewahren Sie sie anschließend gut auf!

SICHERHEITSHINWEISE

- Überprüfen Sie vor jeder Benutzung das Produkt auf etwaige Beschädigungen. Benutzen Sie das Produkt niemals, wenn Sie irgendwelche Beschädigungen feststellen. Wenden Sie sich in diesem Fall an eine Elektrofachkraft oder an die angegebene Serviceadresse des Herstellers.



Bei Nichtbeachtung besteht Lebensgefahr durch elektrischen Schlag!

- Verwenden Sie das Produkt nicht in explosionsgefährdeter Umgebung, Lebensgefahr!
- Halten Sie Kinder von dem Strahler fern. Kinder können die Gefahr durch den elektrischen Strom nicht einschätzen.
- Verwenden Sie zu Betreiben des Strahlers nur Original Bosch Akkus. Die Verwendung anderer Akkus kann zur Beschädigung führen. Verwenden Sie zum Betreiben der Hybrid Funktion nur das mitgelieferte Anschlusskabel.
- Bitte niemals direkt in das Licht schauen.
- Eine zerstörte Schutzabdeckung kann nicht ersetzt werden. Der Strahler muss entsorgt werden.
- Die äußere flexible Leitung dieser Leuchte kann ausgetauscht werden und ist als Zubehör erhältlich.



Heiße Oberfläche.



Nicht geeignet für den Betrieb mit externen Dimmern.



Bei Unterschreitung des Mindestabstands können beleuchtete Gegenstände überhitzen.



Leuchten für rauen Betrieb.

- Das Produkt ist nicht IP55 (Staub- und strahlwassergeschützt)
- bei abgenommener Akku Schutzhaube.
Die Schutzhaube kann nur bis einschließlich ProCORE 18 V 8.0 Ah genutzt werden.
Ohne geschlossene Schutzhaube IP20.



TECHNISCHE DATEN

Schutzklasse:	I
Schutzart/Schlagfestigkeit:	IP55, IK08
Temperaturbereich:	-10 °C bis +40 °C
Anschlusskabel:	H07RN-F 3G1,0 mm ²
Netzstecker BS 8050 MH:	Schuko
Netzstecker BS 8052 MH:	CH

Typen:	BS 8050 MH / BS 8052 MH
Kompatible Akkutypen:	Bosch Professional Akkus 18 V/2-12 Ah
Nennspannung:	220-250 V~, 50/60 Hz
Leistungsaufnahme:	80 W
Strom max.:	0,41 A
Leistungsfaktor:	0,91
Max. projizierte Fläche:	961,00 cm ²
Maße:	31x31x18 cm
Maße Schutzabdeckung:	20,6x10,4 cm
Gewicht:	3,58 kg

Dieses Produkt ist für Beleuchtungszwecke im Innen- und Außenbereich geeignet.

Betriebsmittel der Kategorie 2 (K2): Einsatz für den rauen Betrieb mit hohen mechanischen und thermischen Einwirkungen.

INBETRIEBNAHME

Stellen Sie den Strahler auf eine trockene, ebene Fläche.

Mit dem verstellbaren Bügel lassen sich verschiedene Neigungswinkel des Strahlers realisieren.

EINSETZEN UND ENTNEHMEN DES AKKUS

Der Strahler ist zum Betrieb mit den im Folgenden aufgeführten Akkus vorgesehen:

brennenstuhl® professionalLINE Akku AB 1805

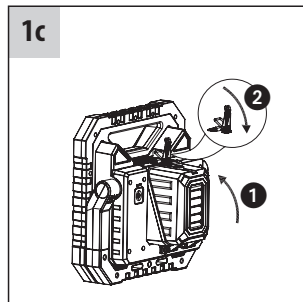
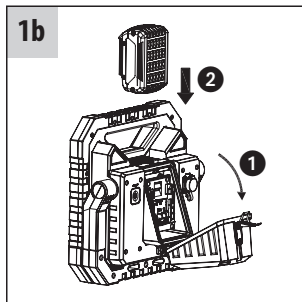
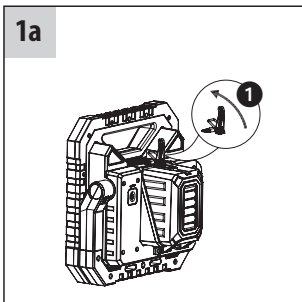
Bosch Akku GBA 18 V x,x Ah Professional

Bosch ProCORE 18 V (bis max. 12 Ah) Professional

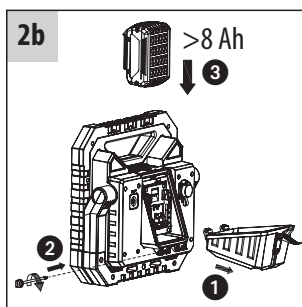
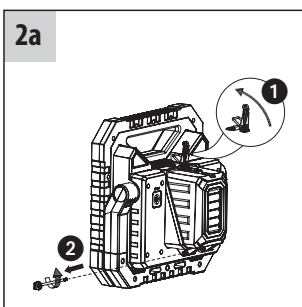
Der Akku kann einfach und schnell eingesetzt werden. Dazu den Verschluss öffnen (Abb. 1a) und die Akkuabdeckung nach unten klappen (Abb. 1b). Setzen Sie den geladenen Akku von oben in die Akkuaufnahme ein, bis dieser spürbar in der Endposition einrastet (letzte der beiden Rastpositionen). Zum Entnehmen des Akkus die Akku-Entriegelungstaste drücken und Akku nach oben aus der Akkuaufnahme ziehen. Danach Abdeckung wieder verschließen (Abb. 1c).

Der Strahler darf um IP55 (Staub- und strahlwassergeschützt) zu gewährleisten, nur mit korrekt verschlossener Akkuabdeckung betrieben werden.

Bei längerem Nichtgebrauch den Akku aus dem Gerät nehmen.



Der Akku-Strahler kann auch ohne Akkuabdeckung bis zum 12 Ah Akku betrieben werden. Allerdings reduziert sich dann die Schutzart auf IP20 und der Strahler darf nur in trockener Umgebung betrieben werden. Dazu öffnen Sie die Verriegelung der Akkuabdeckung (Abb. 2a). Danach öffnen Sie die Akkuabdeckung um dann wie in (Abb. 2a) beschrieben die Fixierschraube zu entfernen. Damit die Fixierschraube nicht verloren geht, befestigen Sie diese wieder am Strahler (Abb. 2b).



BETRIEB DES HYBRID NETZSTRAHLERS MIT AKKU

Zum Einschalten des Strahlers den Schalter hinten betätigen (Abb. 3).

Durch mehrmaliges Drücken (Abb. 3a) wird die Lichtstärke von 100% auf 50% und dann auf „aus“ geschaltet.

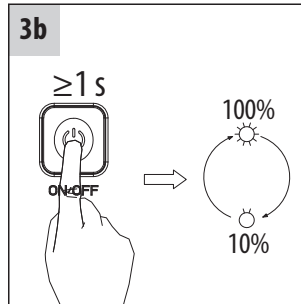
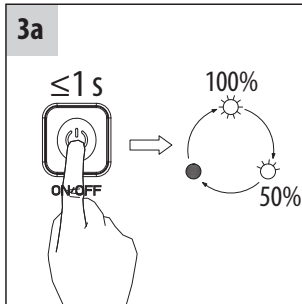
Durch längeres Drücken des Schalters (Abb. 3b) wird die Lichtstärke kontinuierlich verringert bzw. vergrößert.

Je weniger Lichtleistung eingestellt ist, desto länger ist die Leuchtdauer.

Ist eine Schalterposition länger als 5 Sekunden unverändert, dann führt ein nochmaliges Drücken immer in den „aus“ Zustand.

Ist der Akku nahezu leer und das Anschlusskabel nicht angeschlossen, blinkt der LED-Strahler 5 Mal auf. Danach wird der Strahler noch für ca. 10 Minuten, in Abhängigkeit der Akkukapazität, mit 100% Helligkeit weiter leuchten, bevor der Tiefentladeschutz den Strahler abschaltet.

Wird das Anschlusskabel bei eingeschaltetem Strahler angeschlossen (Abb. 4), blinkt der Strahler 3 Mal und schaltet dann automatisch auf Netzbetrieb mit 100% Licht.



BETRIEB DES HYBRID-STRAHLERS MIT NETZSPANNUNG

Der Strahler kann mit dem mitgelieferten Plug-in Kabel über die Anschlussbuchse an der Rückseite mit dem Stromnetz verbunden werden (Abb. 4).

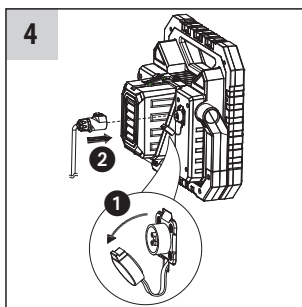
Zum Einschalten des Strahlers den Schalter hinten betätigen (Abb. 3).

Durch mehrmaliges Drücken (Abb. 3a) wird die Lichtstärke von 100% auf 50% und dann auf „aus“ geschaltet. Durch längeres Drücken des Schalters (Abb. 3b) wird die Lichtstärke kontinuierlich verringert bzw. vergrößert.

Ist eine Schalterposition länger als 5 Sekunden unverändert, dann führt ein nochmaliges Drücken immer in den „aus“ Zustand.

Ist der Strahler ans Netz angeschlossen, wird der Akku nicht geladen.

Wenn der Strahler ans Stromnetz angeschlossen ist, wird der Strahler standardmäßig mit Netzspannung betrieben. Bei Stromausfall oder wenn der Netzstecker gezogen wird, schaltet der Strahler automatisch auf Akkubetrieb um, sofern ein Akku mit ausreichender Ladung in die Akkuaufnahme eingesetzt ist. Dies wird durch fünfmaliges Blinken des Strahlers signalisiert.



AUFLADEN DES AKKUS

Benutzen Sie nur ein Original Bosch Ladegerät.

STATIVMONTAGE

Der Strahler kann mit Hilfe der Löcher im Haltebügel auf ein Brennenstuhl Stativ montiert werden. Befestigungsschrauben befinden sich im Lieferumfang.

LIEFERUMFANG

Strahler, Plug-in Anschlusskabel, Befestigungsschrauben für Stativmontage.

ZUBEHÖR

Passendes Zubehör finden Sie auf unserer Homepage www.brennenstuhl.com.

REINIGUNG

Trennen Sie das Produkt vor der Reinigung von der Netzspannung.
Verwenden Sie keine Lösungsmittel, ätzende Reinigungsmittel oder ähnliches.
Benutzen Sie zur Reinigung nur ein trockenes oder leicht angefeuchtetes Tuch.

WARTUNG

ACHTUNG: die LED-Leuchte enthält keine Komponenten, die gewartet werden müssen.
Die Lichtquelle dieser Leuchte ist nicht ersetzbar. Wenn die Lichtquelle ihr Lebensende erreicht hat, ist die gesamte Leuchte zu ersetzen. Die Leuchte darf nicht geöffnet werden.

**CE** EU-KONFORMITÄTSERKLÄRUNG

Die EU-Konformitätserklärung ist beim Hersteller hinterlegt.

ENTSORGUNG

Elektrogeräte umweltgerecht entsorgen!

Elektrogeräte gehören nicht in den Hausmüll!

■ Gemäß Europäischer Richtlinie 2012/19/EU über Elektro- und Elektronikaltgeräte müssen verbrauchte Elektrogeräte getrennt gesammelt und einer umweltgerechten Wiederverwertung zugeführt werden.

Möglichkeiten zur Entsorgung des ausgedienten Geräts erfahren Sie bei Ihrer Gemeinde- oder Stadtverwaltung.

HERSTELLER

Hugo Brennenstuhl GmbH & Co. KG
Seestraße -3 · D-72074 Tübingen

H. Brennenstuhl S.A.S.
4 rue de Bruxelles · F-67170 Bernolsheim

lectra technik ag
Blegistrasse 13 · CH-6340 Baar

Für weitere Informationen empfehlen wir den Bereich Service/FAQ's auf unserer Homepage www.brennenstuhl.com.

EN Operating instructions

Mobile LED Hybrid floodlight

BS 8050 MH / BS 8052 MH

Attention: Before using the product, please carefully read the operating instructions and store them in a proper location!

SAFETY INSTRUCTIONS

- Always check the product for damage before use.
Never use the product in case of any damage. In case you find the product to be damaged, please refer to an electrician or the manufacturer's service address.



Non-compliance poses a risk of fatal injury from electrical current!

- Do not use the product in potentially explosive atmospheres – danger of death!
- Keep the floodlight away from children.
Children are not aware of the risks posed by electric current.
- Only use original Bosch batteries to operate the floodlight.
Use of other rechargeable batteries may cause damage.
Only use the supplied connection cable to operate the hybrid function.
- Please never look directly into the light.
- A destroyed protective cover cannot be replaced. The floodlight has to be disposed of.
- The outer flexible line of this lamp may be exchanged and is available as accessory.



Hot surface.



Not suitable for applications with external dimmers.



If the minimum distance is not complied with, illuminated objects may overheat.



Luminaires for rough use.

- The product is not IP55-compliant (dust-protected and protected against splashing water) - with removed battery protective cover.
The protective cover can only be used up to and including ProCORE 18 V 8.0 Ah.
Without closed protective cover IP20.

TECHNICAL DATA

Protection class:	I
IP class/shock resistance:	IP55, IK08
Temperature range:	-10 °C to +40 °C
Connection cable:	H07RN-F 3G1.0 mm ²
Mains plug BS 8050 MH:	Schuko
Mains plug BS 8052 MH:	CH

Types:	BS 8050 MH / BS 8052 MH
Compatible battery types:	Bosch Professional batteries 18 V/2-12 Ah
Nominal voltage:	220-250 V~ 50/60 Hz
Power consumption:	80 W
Max. current:	0.41 A
Power factor:	0.91
Max. projected area:	961.00 cm ²
Dimensions:	31x31x18 cm
Dimensions of protective cover:	20.6x10.4 cm
Weight:	3.58 kg

This product is suitable for indoor and outdoor lighting purposes.

Category 2 (K2) equipment: For use in harsh environments with high mechanical and thermal loads.

COMMISSIONING

Place the floodlight on a dry and level surface.

The adjustable bracket can be used to set various inclinations for the floodlight.

INSERTING AND REMOVING THE BATTERY

The floodlight is intended for operation with the subsequently listed batteries:

brennenstuhl® professionalLINE battery AB 1805

Bosch battery GBA 18 V x.x Ah Professional

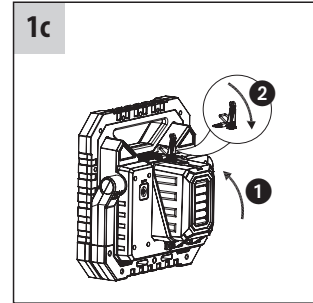
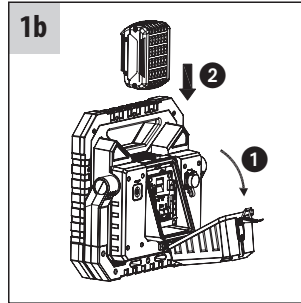
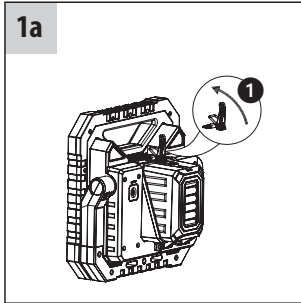
Bosch ProCORE 18 V (up to a max. of 12 Ah) Professional

The battery can be inserted easily and quickly. To do so, open the lock (fig. 1a) and fold the battery cover downwards (fig. 1b). Insert the charged battery into the battery holder from the top, until you feel it engage in the end position (last of the two locking positions).

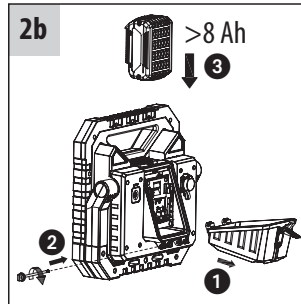
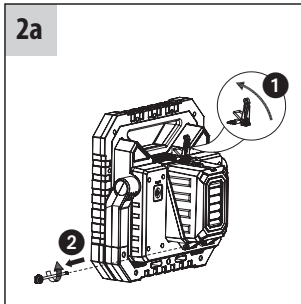
To remove the battery, press the battery unlocking button and pull the battery out of the battery holder to the top. Afterwards, close the cover again (fig. 1c).

To ensure IP55 (dust-protected and protected against splashing water), the floodlight may only be operated with correctly closed battery cover.

If the device is not used for a longer period of time, remove the battery.



The rechargeable floodlight can also be operated without battery cover up to the 12 Ah battery. In this case, however, the protection type is reduced to IP20 and the floodlight may only be operated in a dry environment. To do so, open the battery cover locking (fig. 2a). Afterwards, open the battery cover to then remove the fixing screw as described in fig. 2a. In order not to lose the fixing screw, fix it at the floodlight again (fig. 2b).



OPERATION OF THE HYBRID MAINS FLOODLIGHT WITH RECHARGEABLE BATTERY

To switch on the floodlight, press the button at the back (fig. 3).

Press the button multiple times (fig. 3a), to set the brightness to 100%, then 50% and then "off".

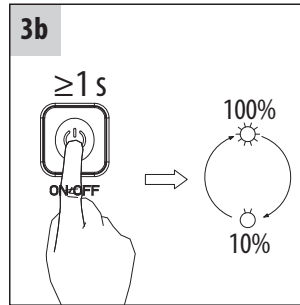
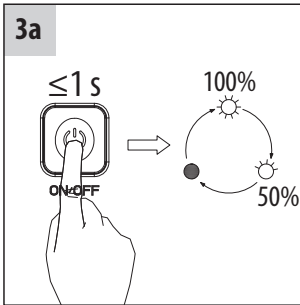
Keep the button pressed (fig. 3b) to continuously reduce or increase the brightness.

The lower the brightness selected, the longer the floodlight will burn.

If the switch is left in any of its "on" positions for longer than 5 seconds, then pressing it once again will always turn it off.

If the battery is almost flat and the connection cable is not connected, the LED floodlight will flash 5 times. Afterwards, the floodlight remains on for approx. 10 minutes - depending on the battery capacity - with 100% brightness before it is switched off by the deep discharge protection function.

If the connection cable is connected while the floodlight is switched on (fig. 4), the floodlight will flash 3 times and then automatically switch into mains operation with 100% light.



OPERATION OF THE HYBRID FLOODLIGHT WITH POWER SUPPLY

The floodlight can be connected to the power supply using the supplied plug-in cable via the connection socket at the back side (fig. 4).

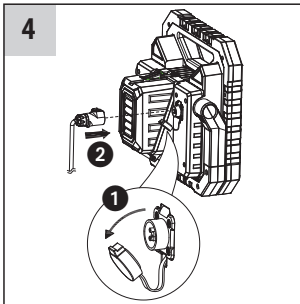
To switch the floodlight on, operate the button on the back (fig. 3).

Press the button multiple times (fig. 3a), to set the brightness to 100%, then 50% and then "off". Keep the button pressed (fig. 3b) to continuously reduce or increase the brightness.

If the switch is left in any of its "on" positions for longer than 5 seconds, then pressing it once again will always turn it off.

If the floodlight is connected to the mains, the battery is not charged.

If the floodlight is connected to the power supply, the floodlight is operated with mains voltage by default. In case of power failure or if the device is unplugged from the mains, the floodlight will automatically switch to battery operation if a battery with sufficient charging is inserted into the battery holder. This is signalled by the floodlight flashing five times.



CHARGING THE BATTERY

Only use an original Bosch charging device.

TRIPOD MOUNTING

By means of the holes in the holding bracket, the floodlight can be mounted on a Brennenstuhl tripod; fastening screws are included in the scope of delivery.

SCOPE OF DELIVERY

Floodlight, plug-in connection cable, fastening screws for tripod mounting.

ACCESSORIES

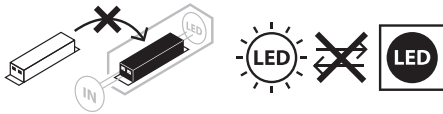
Suitable accessories are available on our homepage www.brennenstuhl.com.

CLEANING

Before cleaning, disconnect the product from the power supply.
Do not use solvents, caustic cleaning agents or similar products.
Only use a dry or slightly moistened cloth for cleaning.

MAINTENANCE

ATTENTION: The LED lamp does not contain components that require maintenance.
The light source of this lamp cannot be replaced. If the light source has reached the end of its service life, the entire lamp has to be replaced. The lamp may not be opened.

**CE EU DECLARATION OF CONFORMITY**

The declaration of conformity is deposited with the manufacturer.

DISPOSAL

**Dispose of electric appliances in an environmentally friendly manner!
Electric appliances must not be disposed of in household waste!**

— The European Directive 2012/19/EU on Waste Electrical and Electronic Equipment rules that used electric appliances should be collected separately and recycled in an environmentally friendly manner.

For possibilities of disposal of the used appliance, please contact your local or municipal administration.

MANUFACTURER

Hugo Brennenstuhl GmbH & Co. KG
Seestraße 1-3 · D-72074 Tübingen

H. Brennenstuhl S.A.S.
4 rue de Bruxelles · F-6717 Bernolsheim

lectra technik ag
Blegistrasse 13 · 6340 Baar

For more information, we recommend the Service/FAQs section on our homepage www.brennenstuhl.com.

FR Mode d'emploi

Projecteur LED portable hybride

BS 8050 MH / BS 8052 MH

Attention : Veuillez lire attentivement le présent mode d'emploi avant utilisation du produit et conservez-le ensuite soigneusement.

CONSIGNES DE SECURITE

- Avant chaque utilisation, vérifiez que le produit ne présente aucune détérioration. N'utilisez jamais le produit si l'appareil est endommagé. Dans ce cas, adressez-vous à un électricien qualifié ou au service après-vente du fabricant.



Danger de mort par électrocution en cas de non-respect des présentes consignes !

- N'utilisez jamais le produit dans des environnements présentant des risques d'explosion : danger de mort !
- Tenez le projecteur hors de portée des enfants. Les enfants ne sont pas en mesure d'évaluer les dangers liés au courant électrique.
- Utilisez uniquement des batteries d'origine Bosch pour faire fonctionner le projecteur. L'utilisation d'autres batteries peut provoquer des dommages. Utilisez uniquement le câble de raccordement fourni pour utiliser la fonction hybride.
- Ne regardez jamais directement dans le faisceau lumineux.
- Un capot de protection endommagé ne peut pas être remplacé. Le projecteur doit être mis au rebut.
- Le câble de ce projecteur peut être remplacé et est disponible en tant qu'accessoire.



Surface chaude.



Ne convient pas à une utilisation avec des variateurs externes.



En cas de non-respect de l'écart minimum, les produits éclairés peuvent surchauffer.



Luminaires pour usage intensif.

- Le produit n'est pas IP55 (protection contre la poussière et les jets d'eau)
 - lorsque le capot de protection est ôté.Le capot de protection ne peut être utilisé qu'avec des batteries ProCORE 18 V de 8,0 Ah maximum. IP20 lorsque le capot de protection est ouvert.

CARACTERISTIQUES TECHNIQUES

Classe de protection :	I
Indice de protection/Résistance aux chocs :	IP55, IK08
Plages de température :	-10 °C à +40 °C
Câble de raccordement :	H07RN-F 3G1,0 mm ²
Fiche secteur BS 8050 MH :	Schuko
Fiche secteur BS 8052 MH :	CH

Types:	BS 8050 MH / BS 8052 MH
Types de batterie compatibles :	Batteries Bosch gamme Professional 18 V/2-12 Ah
Tension nominale :	220-250 V~ 50/60 Hz
Puissance :	80 W
Courant max. :	0,41 A
Facteur de puissance :	0,91
Surface de projection maximale :	961,00 cm ²
Dimensions :	31x31x18 cm
Dimensions du capot de protection :	20,6x10,4 cm
Poids :	3,58 kg

Ce produit convient à un éclairage en intérieur et en extérieur.

Équipement de catégorie 2 (K2) : Pour une utilisation dans des environnements difficiles avec des charges mécaniques et thermiques élevées.

MISE EN SERVICE

Placez le projecteur sur une surface sèche et plane.

Les différentes positions du support de maintien réglable permettent de modifier l'angle d'inclinaison du projecteur.

INSTALLATION ET RETRAIT DE LA BATTERIE

Le projecteur est prévu pour fonctionner avec les batteries suivantes :

Batterie rechargeable AB 1805 brennenstuhl® professionalLINE

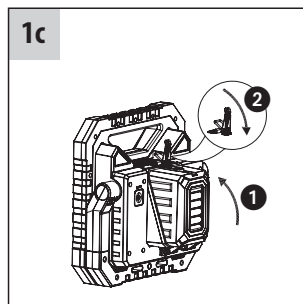
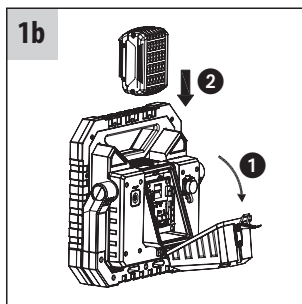
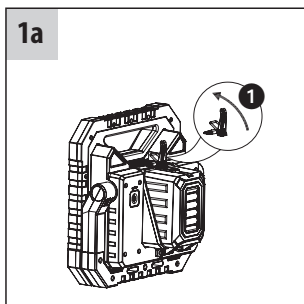
Batterie Bosch GBA 18 V x,x Ah Professional

BOSCH ProCORE 18 V (maximum 12 Ah) Professional

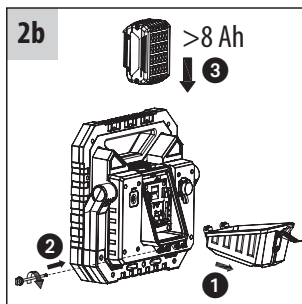
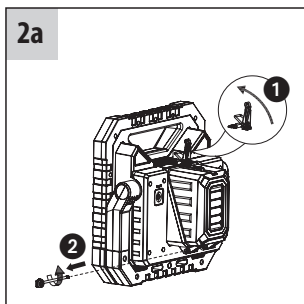
L'installation de la batterie est simple et rapide. Ouvrez la fermeture (Illustration 1a) et abaissez le capot à batterie (Illustration 1b). Placez la batterie chargée dans le compartiment à batterie par le haut jusqu'à ce qu'elle soit enclenchée dans sa position (le dernier des deux crans d'arrêt). Pour retirer la batterie, appuyez sur la touche de déverrouillage de la batterie et tirez la batterie vers le haut hors du compartiment à batterie. Puis refermez le capot (Illustration 1c).

Pour garantir l'indice de protection IP55 (protection contre la poussière et les jets d'eau), le projecteur ne doit être utilisé que si le capot à batterie est correctement fermé.

En cas de période d'inutilisation prolongée, retirez la batterie de l'appareil.



Le projecteur rechargeable peut également être utilisé sans capot à batterie avec une batterie de 12 Ah max. Toutefois, l'indice de protection est alors réduit à IP20 et le projecteur ne peut être utilisé que dans un environnement sec. Pour ce faire, ouvrez le verrou du capot à batterie (Illustration 2a). Ouvrez ensuite le capot à batterie et retirez la vis de fixation comme décrit dans l'illustration 2a. Pour éviter de perdre la vis de fixation, refixez-la au projecteur (Illustration 2b).



FONCTIONNEMENT DU PROJECTEUR HYBRIDE AVEC BATTERIE

Appuyez sur l'interrupteur (Illustration 3) pour mettre le projecteur en marche. Appuyer plusieurs fois sur l'interrupteur (Illustration 3a) vous permet de faire passer la puissance lumineuse de 100 % à 50 %, puis de l'arrêter.

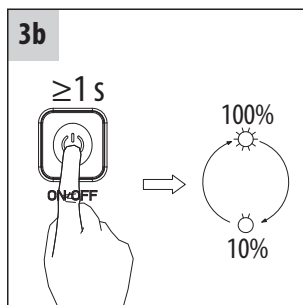
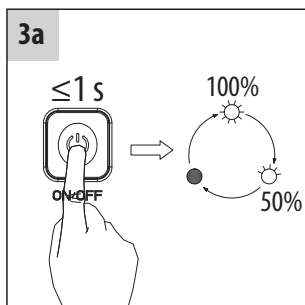
Par un appui long sur l'interrupteur (Illustration 3b), la puissance lumineuse est réduite ou augmentée en continu.

Plus le réglage de la puissance lumineuse est faible, plus l'autonomie augmente.

Si la position de l'interrupteur reste inchangée pendant plus de 5 secondes, le prochain appui mettra alors le projecteur en position éteinte « off ».

Lorsque la batterie est presque vide et que le câble de raccordement n'est pas branché, le projecteur LED clignote 5 fois. Par la suite, le projecteur fonctionne encore pendant environ 10 minutes à une intensité de 100 % en fonction de la capacité de la batterie, avant que la protection de sous-charge de la batterie n'éteigne le projecteur.

Si le câble de raccordement est branché et débranché alors que le projecteur est allumé (Illustration 4), le projecteur clignote 3 fois et bascule automatiquement en mode chargement par secteur avec un niveau d'éclairage : 100 %.



FONCTIONNEMENT DU PROJECTEUR HYBRIDE AVEC ALIMENTATION SECTEUR

Le projecteur peut être branché sur secteur à l'aide du câble de raccordement fourni via la prise-chargeur située à l'arrière (Illustration 4).

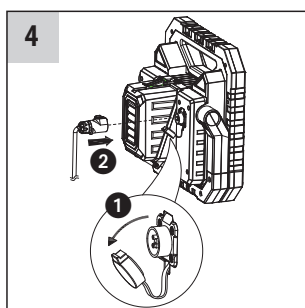
Appuyez sur l'interrupteur (Illustration 3) pour mettre le projecteur en marche. Appuyer plusieurs fois sur l'interrupteur (Illustration 3a) vous permet de faire passer la puissance lumineuse de 100 % à 50 %, puis de l'arrêter. Par un appui long sur l'interrupteur (Illustration 3b), la puissance lumineuse est réduite ou augmentée en continu.

Si la position de l'interrupteur reste inchangée pendant plus de 5 secondes, le prochain appui mettra alors le projecteur en position éteinte « off ».

Si le projecteur est branché sur secteur, la batterie ne charge pas.

Si le projecteur est branché au réseau électrique, il fonctionne par défaut sur secteur.

En cas de panne de courant ou si la fiche d'alimentation est débranchée, le projecteur bascule automatiquement sur le fonctionnement sur batterie, sous réserve qu'une batterie suffisamment chargée soit placée dans le compartiment prévu. Le projecteur clignote alors 5 fois.



RECHARGER LA BATTERIE

Utilisez uniquement un chargeur d'origine Bosch.

ASSEMBLAGE DU TREPIED

A l'aide des trous du support de maintien, le projecteur peut être fixé sur un trépied Brennenstuhl (vis de fixation non fournies).

CONTENU DU COLIS

Projecteur, câble de raccordement, vis de fixation pour le montage sur trépied.

ACCESSOIRES

Les accessoires adaptés sont disponibles sur notre page d'accueil www.brennenstuhl.com.

NETTOYAGE

Avant tout nettoyage, débranchez le produit de la prise de courant.

N'utilisez aucun solvant, produit de nettoyage abrasif ou autres produits similaires.

Pour le nettoyage, utilisez uniquement un chiffon sec ou légèrement humide.

ENTRETIEN

ATTENTION : le projecteur LED ne contient aucun composant nécessitant un entretien.

La source lumineuse de ce projecteur ne peut pas être remplacée. Lorsque la source lumineuse a atteint la fin de sa durée de vie, remplacez l'intégralité du projecteur.

Le projecteur ne doit pas être ouvert.



CE DECLARATION DE CONFORMITE UE

La déclaration de conformité UE est disponible auprès du fabricant.

MISE AU REBUT

 **Les appareils électriques doivent être mis au rebut conformément aux normes environnementales !**

— Les appareils électriques ne doivent pas être jetés dans les ordures ménagères.

Conformément à la directive européenne 2012/19/UE concernant les appareils électriques et électroniques, les appareils électriques usagés doivent être collectés séparément dans un bac à recyclage écologique.

Pour connaître les solutions de mise au rebut d'un appareil usagé, adressez-vous à votre administration locale ou communale.

FABRICANT

Hugo Brennenstuhl GmbH & Co. KG

Seestraße 1-3 · D-72074 Tübingen

H. Brennenstuhl S.A.S.

4 rue de Bruxelles · F-6717 Bernolsheim

lectra technik ag

Blegistrasse 13 · CH-6340 Baar

Pour plus d'informations, nous vous recommandons de consulter la rubrique Service/FAQ de notre site à l'adresse www.brennenstuhl.com.

NL Gebruikshandleiding

Mobiele hybride LED-werklamp

BS 8050 MH / BS 8052 MH

Opgelet: Lees vóór gebruik van het product deze handleiding zorgvuldig door en bewaar ze voor toekomstige naslag!

VEILIGHEIDSINSTRUCTIES

- Controleer vóór elk gebruik het product op schade.
Gebruik het product niet als u enige schade opmerkt. Neem bij schade contact op met een elektricien of met de klantenservice van de fabrikant.



Zo niet, bestaat er levensgevaar door elektrische schok!

- Gebruik het product niet in een omgeving met explosiegevaar - levensgevaarlijk!
- Houd de werklamp buiten het bereik van kinderen.
Kinderen kunnen het gevaar van elektrische stroom niet inschatten.
- Gebruik als voeding voor de werklamp uitsluitend Original Bosch-accu's.
Het gebruik van andere accu's kan leiden tot schade.
Gebruik voor de hybride werking uitsluitend de meegeleverde aansluitkabel.
- Kijk nooit direct in het licht.
- Een defect veiligheidsglas kan niet worden vervangen. De werklamp moet worden afgevoerd.
- De externe flexibele leiding van deze werklamp kan worden vervangen en is als toebehoren beschikbaar.



Hete oppervlakken.



Niet geschikt voor gebruik met een externe dimmer.



Wordt de minimumafstand niet bewaard,
dan kunnen de verlichte voorwerpen oververhit raken.



Armatuuren voor ruw gebruik.

- Het product is niet IP55 (stof- en straalwaterbestendig)
- bij verwijderde accu-afdekkap.
De afdekkap kan slechts tot en met ProCORE 18 V 8.0 Ah worden gebruikt.
Zonder gesloten afdekkap IP20.

TECHNISCHE SPECIFICATIES

Beschermingsklasse:	I
Veiligheidsklasse/Stootbestendigheid:	IP55, IK08
Temperatuurbereik:	-10 °C tot +40 °C
Aansluitkabel:	H07RN-F 3G1,0 mm ²
Netstekker BS 8050 MH:	Schuko
Netstekker BS 8052 MH:	CH

Type:	BS 8050 MH / BS 8052 MH
Compatibele accutypes:	Bosch Professional-accu's 18 V/2-12 Ah
Nominale spanning:	220-250 V~ 50/60 Hz
Opgenomen vermogen:	80 W
Stroom max.:	0,41 A
Vermogensfactor:	0,91
Max. lichtoppervlakte:	961,00 cm ²
Afmetingen:	31x31x18 cm
Afmetingen veiligheidsplaat:	20,6x10,4 cm
Gewicht:	3,58 kg

Dit product is bedoeld voor verlichting binnenshuis en buitenshuis.

Categorie 2 (K2) apparatuur: Voor gebruik in zware omgevingen met hoge mechanische en thermische belastingen.

INBEDRIJFNAME

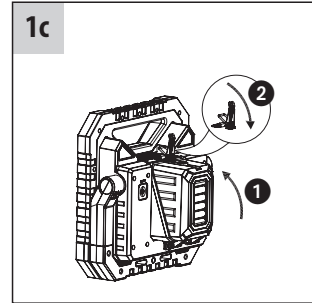
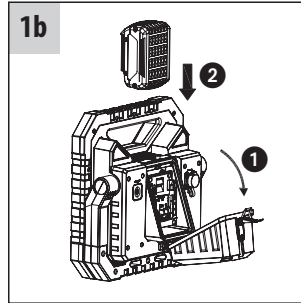
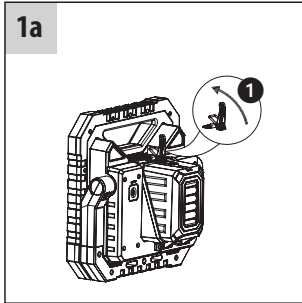
Zet de werklamp op een droge, vlakke ondergrond.
Met de verstelbare beugel kunt u de werklamp in diverse hoeken zetten.

DE ACCU PLAATSEN EN VERWIJDEREN

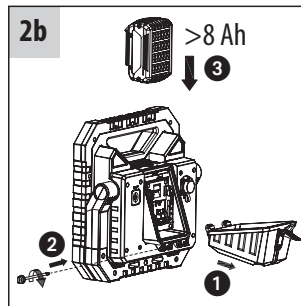
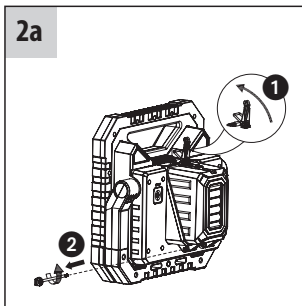
De lamp is bedoeld voor werking met de volgende accu's:
brennenstuhl® professionalLINE-accu AB 1805
Bosch-accu GBA 18 V x,x Ah Professional
Bosch ProCORE 18 V (tot max. 12 Ah) Professional

De accu kan eenvoudig en snel worden vervangen. Daartoe opent u de vergrendeling (afb. 1a) en klapt u de accu-afdekkap naar onderen (afb. 1b). Schuif de geladen accu van bovenaf in het accuvak totdat de accu merkbaar in de eindpositie vastklikt (laatste van beide aanslagen). Om de accu te verwijderen, drukt u op de accu-ontgrendelknop en trekt u de accu naar boven weer uit het accuvak. Sluit daarna de afdekkap weer (afb. 1c). Om de beschermingsklasse IP55 (stof- en straalwaterbestendig) te garanderen, mag de werklamp uitsluitend met gesloten accu-afdekkap worden gebruikt.

Als u de lamp langere tijd niet gaat gebruiken, verwijder dan eerst de accu!



Zonder de accu-afdekkap kan de accu-werklamp ook met een accu tot 12 Ah worden gebruikt. De beschermingsklasse wordt dan echter gereduceerd tot IP20, zodat de werklamp in dat geval uitsluitend in een droge omgeving mag worden gebruikt. Daartoe opent u de vergrendeling van de accu-afdekkap (afb. 2a). Open vervolgens de accu-afdekkap en verwijder de borgschroef zoals beschreven in afb. 2a. Om de borgschroef niet te verliezen, bevestigt u ze weer op de werklamp (afb. 2b).



DE HYBRIDE WERKLAMP GEBRUIKEN MET ACCU

Om de werklamp in te schakelen, drukt u op de knop achteraan (afb. 3).

Drukt u meermaals op de knop (afb. 3a), dan schakelt de lichtsterkte van 100% naar 50% en dan "uit".

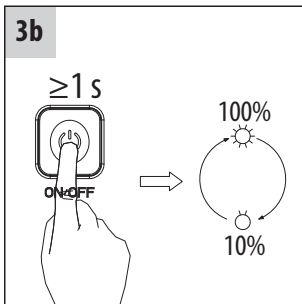
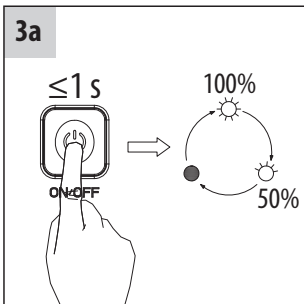
Houdt u de knop (afb. 3b) langere tijd ingedrukt, dan neemt de lichtsterkte toe of af.

Hoe minder lichtsterkte is ingesteld, hoe langer de lichtduur is.

Als de knoppositie langer dan 5 seconden onveranderd blijft, keert u door deze nogmaals in te drukken altijd terug naar de "uit"-stand.

Wanneer de accu bijna leeg is en de aansluitkabel niet op het stroomnet aangesloten is, knippert de LED-lamp vijfmaal. Daarna blijft de werklamp, afhankelijk van het accupeil, nog ongeveer 10 minuten branden met een lichtsterkte van 100% voordat de diepontladersbescherming de werklamp uitschakelt.

Sluit u bij ingeschakelde werklamp de aansluitkabel op het netstroom aan (afb. 4), dan knippert de werklamp driemaal en schakelt hij automatisch in netstroombedrijf met een lichtsterkte van 100%.



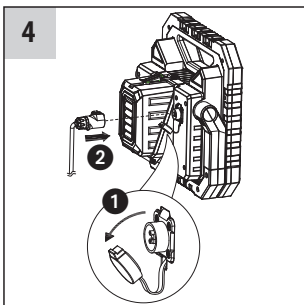
DE HYBRIDE WERKLAMP GEBRUIKEN MET NETSTROOM

De werklamp kan met de meegeleverde aansluitkabel vanuit de aansluiting op de achterkant van de werklamp worden aangesloten op het stroomnet (afb. 4).

Om de werklamp in te schakelen, drukt u op de knop achteraan (afb. 3). Drukt u meermaals op de knop (afb. 3a), dan schakelt de lichtsterkte van 100% naar 50% en dan "uit". Houdt u de knop (afb. 3b) langere tijd ingedrukt, dan neemt de lichtsterkte toe of af.

Als de knoppositie langer dan 5 seconden onveranderd blijft, keert u door deze nogmaals in te drukken altijd terug naar de "uit"-stand.

Wanneer de werklamp op het stroomnet is aangesloten, wordt de accu niet geladen. Wanneer de lamp op het stroomnet aangesloten is, dan werkt hij standaard op netstroom. Bij een stroomuitval of wanneer de netstekker uit het stopcontact wordt gehaald, schakelt de werklamp automatisch in accu-werking, op voorwaarde dat er zich een voldoende geladen accu in het accuvak bevindt. De werklamp geeft dit aan door vijfmaal te knipperen.



DE ACCU OPLADEN

Gebruik uitsluitend een Original Bosch-lader.

DE WERKLAMP OP EEN STATIEF MONTEREN

De werklamp kan met behulp van de gaten in de handgreep op een Brennenstuhl-statief worden gemonteerd. De bevestigingsschroeven zijn meegeleverd.

INHOUD

Werklamp, aansluitkabel, bevestigingsschroeven voor montage op statief.

TOEBEHOREN

Gepaste toebehoren vindt u op onze website www.brennenstuhl.com

REINIGING

Haal voordat u het product reinigt de stekker uit het stopcontact.

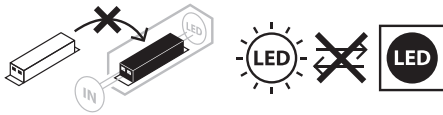
Gebruik geen oplosmiddelen, bijtende reinigingsmiddelen of gelijksoortige middelen.

Gebruik voor het schoonmaken van de lamp alleen een droge of licht bevochtigde doek.

ONDERHOUD

OPGELET: de LED-werklamp bevat geen componenten die moeten worden onderhouden. De lichtbron van deze werklamp is niet vervangbaar. Aan het einde van de levensduur van de lichtbron moet de hele werklamp worden vervangen.

De werklamp mag niet worden geopend.

**CE EU-CONFORMITEITSVERKLARING**

De EU-conformiteitsverklaring is beschikbaar bij de fabrikant.

AFVOER

Elektrische apparaten milieuvriendelijk afvoeren!

Elektrische apparaten horen niet bij het huisvuil!

Volgens Europese Richtlijn 2012/19/EU betreffende elektrische en elektronische apparatuur moeten afgedankte elektrische apparaten apart worden ingezameld en op een milieuvriendelijke manier worden gerecycled.

Vraag informatie bij uw gemeente of stadsbestuur over mogelijkheden voor het afvoeren van afgedankte apparaten.

FABRIKANT

Hugo Brennenstuhl GmbH & Co. KG
Seestraße 1-3 · D-72074 Tübingen

H. Brennenstuhl S.A.S.
4 rue de Bruxelles · F-6717 Bernolsheim

lectra technik ag
Blegistrasse 13 · CH-6340 Baar

Meer informatie vindt u in de rubriek Service/FAQ's op onze website www.brennenstuhl.de.

IT Istruzioni per l'uso

Faretto ibrido a LED portatile

BS 8050 MH / BS 8052 MH

Attenzione: Leggere attentamente le presenti istruzioni per l'uso prima di utilizzare il faretto e conservarle in un luogo sicuro!

AVVERTENZE PER LA SICUREZZA

- Prima di ogni utilizzo controllare che non siano presenti danni al prodotto.
Non utilizzare mai il prodotto, se si riscontrano danni di qualsiasi tipo. In tal caso rivolgetevi a un elettricista specializzato o agli indirizzi di assistenza indicati.



In caso di inosservanza sussiste pericolo di morte da scossa elettrica!

- Non usare il prodotto in ambienti potenzialmente esplosivi. Pericolo di morte!
- Tenere i bambini lontano dal faretto.
I bambini non sono in grado di valutare il pericolo dovuto alla corrente elettrica.
- Utilizzare solo batterie ricaricabili originali Bosch per far funzionare il faretto.
L'uso di altre batterie può causare danni.
Utilizzare solo il cavo di collegamento in dotazione per usare la funzione Ibrido.
- Non guardare mai direttamente verso la fonte luminosa.
- La copertura di protezione se danneggiata non può essere sostituita.
Il faretto deve essere smaltito.
- Il cavo flessibile esterno di questa lampada può essere sostituito ed è disponibile come accessorio.



Superficie calda.



Non adatto al funzionamento con dimmer esterni.



Se non viene rispettata la distanza minima, gli oggetti illuminati possono surriscaldarsi.



Apparecchi per l'uso intensivo.

- Il prodotto non è IP55 (a prova di polvere e getti d'acqua) - con il coperchio di protezione della batteria rimosso. Il coperchio di protezione può essere utilizzato solo fino a ProCORE 18 V 8.0 Ah incluso. Senza coperchio di protezione chiuso IP20.

DATI TECNICI

Classe di protezione:	I
Tipo di protezione/resistenza agli urti:	IP55, IK08
Intervallo di temperatura:	Da -10 °C a +40 °C
Cavo di collegamento:	H07RN-F 3G1,0 mm ²
Spina di rete BS 8050 MH:	Schuko
Spina di rete BS 8052 MH:	CH

Modelli:	BS 8050 MH / BS 8052 MH
Modelli di batteria compatibili:	Batterie ricaricabili Bosch Professional 18 V/2-12 Ah
Tensione nominale:	220-250 V~ 50/60 Hz
Potenza assorbita:	80 W
Corrente max.:	0,41 A
Fattore di potenza:	0.91
Max. superficie proiettata:	961,00 cm ²
Dimensioni:	31x31x18 cm
Dimensioni copertura protettiva:	20,6x10,4 cm
Peso:	3,58 kg

Questo prodotto è adatto a illuminare interni ed esterni.

Attrezzatura di categoria 2 (K2): Per l'uso in ambienti difficili con alti carichi meccanici e termici.

MESSA IN FUNZIONE

Collocare il faretto su una superficie asciutta e piana.

Con la staffa regolabile si possono realizzare diversi angoli di inclinazione del faretto.

INSERIMENTO E RIMOZIONE DELLA BATTERIA

Il faretto è progettato per funzionare con le batterie elencate di seguito:

Batteria brennenstuhl® professionalLINE AB 1805

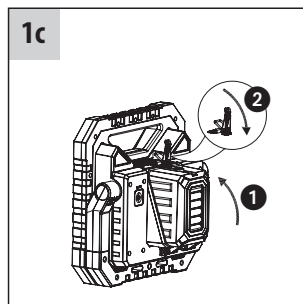
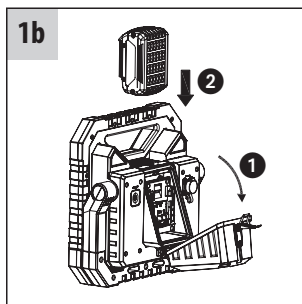
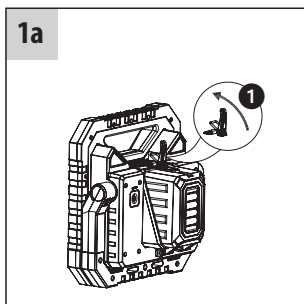
Batteria Bosch GBA 18 V x,x Ah Professional

Bosch ProCORE 18 V (fino a max. 12 Ah) Professional

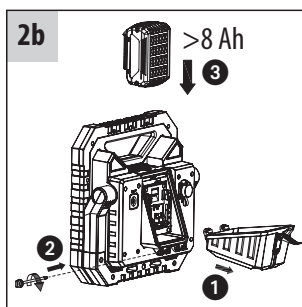
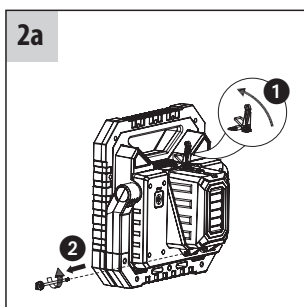
La batteria può essere inserita facilmente e rapidamente. Per fare questo, aprire la serratura (Fig. 1a) e ripiegare il coperchio della batteria (Fig. 1b) verso il basso. Inserire la batteria carica nel portabatteria dall'alto finché non si sente scattare nella posizione finale (l'ultima delle due posizioni di blocco). Per rimuovere la batteria, premere l'apposito pulsante di rilascio ed rimuovere la batteria dal portabatteria estraendola verso l'alto. Poi richiudere il coperchio (Fig. 1c).

Per garantire l'IP55 (a prova di polvere e getti d'acqua), il faretto può essere messo in funzione solo con il coperchio della batteria correttamente chiuso.

Rimuovere la batteria dal dispositivo se non viene utilizzato per un lungo periodo di tempo.



Il faretto a batteria può funzionare anche senza coperchio della batteria fino alla batteria da 12 Ah. Tuttavia, la classe di protezione si riduce a IP20 e il faretto può essere utilizzato solo in un ambiente asciutto. Per fare questo, aprire il fermo del coperchio della batteria (Fig. 2a). Poi aprire il coperchio della batteria e rimuovere la vite di fissaggio come descritto in (Fig. 2a). Per evitare di perdere la vite di fissaggio, fissarla nuovamente al faretto (Fig. 2b).



FUNZIONAMENTO DEL FARETTO ALIMENTATO DA RETE IBRIDO CON BATTERIA

Per accendere il faretto, premere l'interruttore sul retro (Fig. 3).

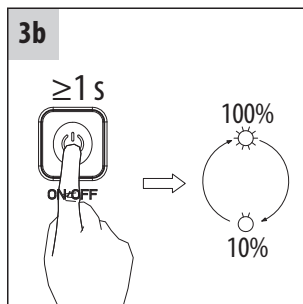
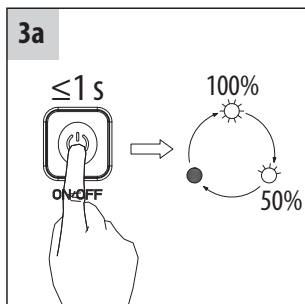
L'intensità luminosa passa dal 100% al 50% e poi su "OFF" premendo ripetutamente (Fig. 3a). Premendo l'interruttore (Fig. 3b) per un tempo più lungo, l'intensità della luce viene ridotta o aumentata di continuo.

Meno efficienza luminosa viene impostata, maggiore è la durata della luce.

Se la posizione dell'interruttore resta invariata per oltre 5 secondi, premendo ancora una volta si passa sempre su "Off".

Se la batteria è pressoché scarica e il cavo di allacciamento scollegato, il faretto a LED lampeggia 5 volte. Dopodiché il faretto continuerà a funzionare per circa 10 minuti al 100% di luminosità prima che la protezione da scarica profonda non lo spenga.

Se il cavo di allacciamento viene collegato a faretto acceso (Fig. 4), il faretto lampeggia 3 volte e commuta quindi automaticamente sulla modalità di funzionamento elettrica con luce al 100%.



FUNZIONAMENTO DEL FARETTO IBRIDO CON TENSIONE DI RETE

Il faretto può essere collegato alla rete con il cavo ad innesto in dotazione, tramite la presa di collegamento presente sul retro (Fig. 4).

Per accendere il faretto, premere l'interruttore sul retro (Fig. 3).

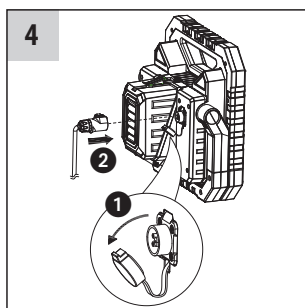
Premendo ripetutamente (Fig. 3) l'intensità luminosa passa dal 100% al 50% e poi su "OFF".

Premendo l'interruttore (Fig. 3b) per un tempo più lungo, l'intensità della luce viene ridotta e aumentata di continuo.

Se la posizione dell'interruttore resta invariata per oltre 5 secondi, premendo ancora una volta si passa sempre su "Off".

Se il faretto è allacciato alla rete, la batteria si non carica.

Quando il faretto è collegato alla rete funziona di serie con la tensione di rete. In caso di mancanza di corrente o se la spina di rete viene staccata, il proiettore passa automaticamente al funzionamento a batteria, a condizione che una batteria con carica sufficiente sia inserita nel portabatteria. Ciò è percepibile dal faretto che lampeggia cinque volte.



CARICARE LA BATTERIA

Utilizzare solo un caricabatteria originale Bosch.

MONTAGGIO DEL TREPPIEDE

Il faretto può essere montato (materiale di fissaggio incluso nella fornitura) su un treppiede Brennenstuhl utilizzando i fori presenti sulla staffa di supporto.

DOTAZIONE DI FORNITURA

Faretto, cavo di collegamento a spina, viti di fissaggio per il montaggio su treppiede.

ACCESSORI

Potete trovare gli accessori adatti sulla nostra homepage www.brennenstuhl.com.

PULIZIA

Scollegare il faretto dalla tensione di rete prima della pulizia.

Non usare solventi, detergenti corrosivi o simili.

Per la pulizia usare un panno asciutto o leggermente umido.

MANUTENZIONE

ATTENZIONE: la lampada a LED non contiene componenti che necessitano di manutenzione. La sorgente luminosa di questa lampada non è sostituibile. Quando la sorgente luminosa ha raggiunto la sua durata di vita, tutta la lampada deve essere completamente sostituita. Non è consentito aprire la lampada.

**CE DICHIARAZIONE DI CONFORMITÀ UE**

La dichiarazione di conformità EU è depositata presso il fabbricante.

SMALTIMENTO

Smaltire gli apparecchi elettrici in modo ecocompatibile!

Gli apparecchi elettrici non devono essere messi con i rifiuti domestici!

Conformemente alla Direttiva Europea 2012/19/UE sugli apparecchi elettrici ed elettronici, gli apparecchi elettrici usati devono essere raccolti separatamente e riciclati in modo ecocompatibile.

Si possono richiedere le modalità di smaltimento dell'apparecchio inutilizzato presso la propria amministrazione comunale o cittadina.

PRODUTTORE

Hugo Brennenstuhl GmbH & Co. KG
Seestraße 1-3 · D-72074 Tübingen

H. Brennenstuhl S.A.S.
4 rue de Bruxelles · F-6717 Bernolsheim

lectra technik ag
Blegistrasse 13 · CH-6340 Baar

Per ulteriori informazioni consigliamo di visitare la sezione della nostra homepage www.brennenstuhl.com dedicata all'assistenza/FAQ.

SE Bruksanvisning

Mobil LED-hybridstrålkastare

BS 8050 MH / BS 8052 MH

OBS! Läs igenom denna bruksanvisning noga innan du börjar använda produkten och förvara den sedan på ett säkert ställe för framtida bruk!

SÄKERHETSANVISNINGAR

- Kontrollera alltid om produkten är skadad innan den används.
Använd aldrig produkten om du hittar några skador.
Vänd dig i så fall till en elektriker eller till den serviceadress som tillverkaren anger.



Om dessa anvisningar inte följs kan det leda till livsfara på grund av elektriska stötar!

- Använd inte produkten i explosionsfarliga miljöer, eftersom det är förenat med livsfara!
- Barn får inte komma i närheten av strålkastaren.
Barn förstår inte farorna som är förknippade med elektricitet.
- Använd endast originalbatterier från Bosch till strålkastaren.
Om några andra batterier används kan produkten ta skada.
Använd endast den medföljande anslutningskabeln för att driva strålkastaren i hybriddrift.
- Titta aldrig rakt in i lampan.
- Det är inte möjligt att byta ut skyddshöljet om det går sönder. Strålkastaren måste i sådana fall kasseras.
- Denna strålkastares yttre, flexibla kabel kan bytas ut och finns att beställa som tillbehör.



Het yta.



Ej lämplig för användning med externa dimmers.



Om det minsta tillåtna avståndet underskrids kan belysta föremål bli överhettade.



Armaturer för grov användning.

- Produkten är inte skyddad enligt IP55 (damm- och spolvattenskyddad)
- när skyddet till batterifacket är avtaget.
Skyddet till batterifacket kan bara användas upp till och med ProCORE 18 V 8.0 Ah.
När skyddet till batterifacket inte är stängt är kapslingsklassen IP20.

TEKNISKA DATA

Skyddsklass:	I
Kapslingsklass/slaghållfasthet:	IP55, IK08
Temperaturområde:	-10 °C till +40 °C
Anslutningskabel:	H07RN-F 3G1,0 mm ²
Nätkontakt BS 8050 MH:	Schuko
Nätkontakt BS 8052 MH:	CH

Typ:	BS 8050 MH / BS 8052 MH
Kompatibla batterityper:	batterierna Bosch Professional 18 V/2-12 Ah
Märkspänning:	220-250 V~ 50/60 Hz
Effektförbrukning:	80 W
Ström max.:	0,41 A
Effektfaktor:	0,91
Max. projektionsyta:	961,00 cm ²
Mått:	31 x 31 x 18 cm
Mått på skyddshöljet:	20,6 x 10,4 cm
Vikt:	3,58 kg

Denna produkt är till för att användas som belysning både inomhus och utomhus.

Kategori 2-utrustning (K2): För användning i tuffa miljöer med hög mekanisk och termisk belastning.

FÖRSTA ANVÄNDNING

Ställ strålkastaren på en torr och jämn yta.

Med den justerbara bygeln kan strålkastaren ställas in i olika vinklar.

SÄTTA I OCH TA UR BATTERIET

Stålkastaren är till för att drivas med följande batterier:

brennenstuh!® professionalLINE Akku AB 1805

Bosch Akku GBA 18 V x,x Ah Professional

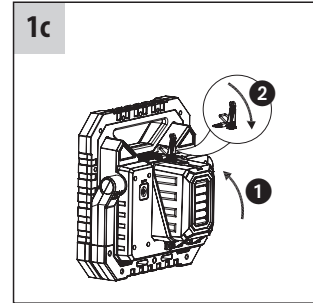
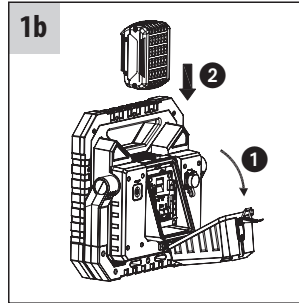
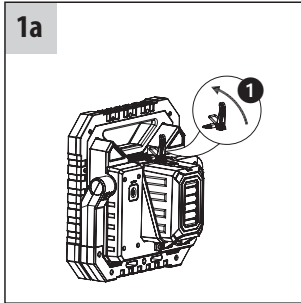
Bosch ProCORE 18 V (upp till max. 12 Ah) Professional

Det går snabbt och lätt att byta batteri. Börja med att öppna låsningen (fig. 1a) och vik ned skyddet till batterifacket (fig. 1b). Sätt i det laddade batteriet uppifrån i batterihållaren tills det känns att batteriet hakar i sitt ändläge (det sista av de två ihakningslägena).

För att ta ur batteriet trycker du på batteriupplåsningsknappen och tar ut batteriet uppåt ur batterihållaren. Därefter försluter du skyddet till batterifacket igen (fig. 1c).

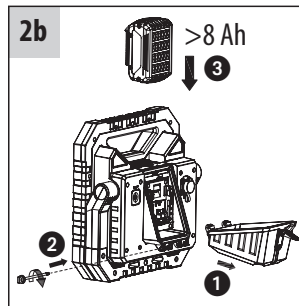
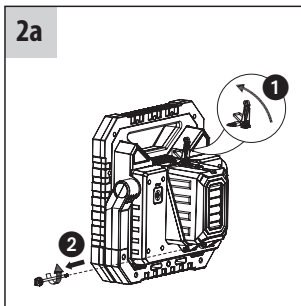
För att strålkastaren ska uppfylla kapslingsklass IP55 (damm- och spolvattenskyddad) när den används måste skyddet till batterifacket vara stängt på rätt sätt.

Om produkten inte ska användas under en längre tid ska batteriet tas ur.



Den batteridrivna strålkastaren kan också användas utan locket till batterifacket med upp till 12 Ah-batteri. Men kapslingsklassen som strålkastaren uppfyller sjunker då till IP20 vilket innebär att strålkastaren då enbart får användas i torra utrymmen.

Öppna låsningen till locket till batterifacket (fig. 2a). Sedan öppnar du skyddet till batterifacket och tar sedan bort fästskruven enligt fig. 2a. Sätt sedan fast fästskruven i strålkastaren (fig. 2b) igen, så att du inte tappat bort skruven.



NÄR HYBRIDSTRÅLKASTAREN DRIVS MED BATTERIET

Tryck på knappen på baksidan för att tända strålkastaren (fig. 3).

Genom att trycka fler gånger på knappen (fig. 3a) reduceras ljusstyrkan först från 100 % till 50 % och sedan stängs strålkastaren av.

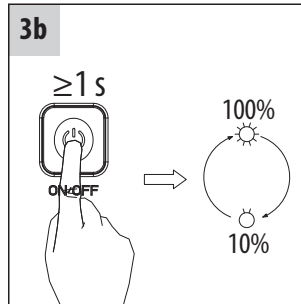
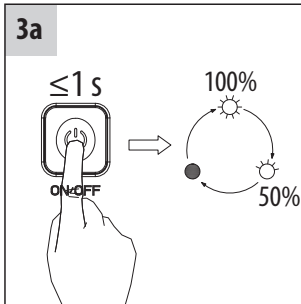
Om knappen hålls inne (fig. 3b) ökas eller minskas ljusstyrkan steglöst.

Ju lägre värde man ställer in ljusstyrkan på, desto längre lyser lampan.

Om något av lägena varit inställt längre än 5 sekunder så stängs strålkastaren av om man trycker en gång till på knappen.

När batteriet nästan är tomt och om nätkabeln inte är ansluten så blinkar LED-strålkastaren till 5 gånger. Därefter lyser strålkastaren i ungefär 10 minuter till (beroende på batterikapaciteten) med 100 % ljusstyrka innan den släcks av djupurladdningsskyddet.

Om anslutningskabeln ansluts medan strålkastaren är tänd (fig. 4) så blinkar strålkastaren 3 gånger och går sedan automatiskt över till nätdrift med 100 % ljusstyrka.



NÄR HYBRIDSTRÅLKASTAREN DRIVS ANSLUTEN TILL ELNÄTET

Strålkastaren kan anslutas till elnätet (fig. 4) genom att sätta i den medföljande plug-in-kabeln i eluttaget på strålkastarens baksida.

Tryck på knappen på strålkastarens baksida för att tända den (fig. 3).

Genom att trycka fler gånger på knappen (fig. 3a) reduceras ljusstyrkan först från 100 % till 50 % och sedan stängs strålkastaren av. Om knappen hålls inne (fig. 3b) ökas eller minskas ljusstyrkan steglöst.

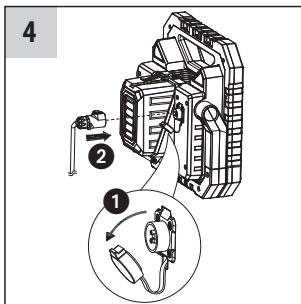
Om något av lägena varit inställt längre än 5 sekunder så stängs strålkastaren av om man trycker en gång till på knappen.

Batteriet laddas inte när strålkastaren är ansluten till elnätet.

När strålkastaren är ansluten till elnätet drivs den alltid med strömmen från elnätet.

Vid strömavbrott eller om kontakten dras ur går strålkastaren automatiskt över till att drivas av batteriet, om det finns ett batteri med tillräcklig laddning i batterihållaren.

Bytet till batteridrift signaleras genom att strålkastaren blinkar till 5 gånger.



LADDA BATTERIET

Använd endast originalladdaren från Bosch.

MONTERING PÅ STATIV

Strålkastaren kan med hjälp av hålen i fästbygeln monteras på ett stativ från Brennenstuhl. Fästskruvorna ingår i leveransen.

I LEVERANSEN INGÅR

Strålkastare, plug-in-anslutningskabel, fästskruvar för montering på stativ.

TILLBEHÖR

Passande tillbehör hittar du på vår hemsida www.brennenstuhl.com.

RENGÖRING

Koppla bort produkten från elnätet (dra ur kontakten) innan den rengörs.

Använd inga lösningsmedel, frätande rengöringsmedel eller liknande.

Använd endast en torr eller lätt fuktad trasa till rengöringen.

UNDERHÅLL

OBS! LED-lampan innehåller inga komponenter som behöver underhåll. Ljuskällan i denna lampa kan inte bytas ut. När ljuskällan har nått slutet på sin livslängd måste hela lampan bytas ut. Lampan får inte öppnas.



CE EU-FÖRSÄKRAN OM ÖVERENSSTÄMMELSE

EU-försäkran om överensstämmelse förvaras hos tillverkaren.

KASSERING



Elektriska apparater ska kasseras miljövänligt!

Elektriska apparater hör inte hemma i hushållsavfallet!

Enligt Europaparlamentets och rådets direktiv 2012/19/EU om avfall som utgörs av eller innehåller elektrisk eller elektronisk utrustning måste uttjänta elektriska enheter samlas in separat och återvinnas på ett miljövänligt sätt.

Information om vilka alternativ som finns för att lämna in dina uttjänta apparater till återvinning får du av din kommun eller stadsförvaltning.

TILLVERKARE

Hugo Brennenstuhl GmbH & Co. KG
Seestraße 1-3 · D-72074 Tübingen

H. Brennenstuhl S.A.S.
4 rue de Bruxelles · F-6717 Bernolsheim

lectra technik ag
Blegistrasse 13 · CH-6340 Baar

För mer information rekommenderar vi att du går till sidorna Service/FAQ's (vanliga frågor och svar) på vår hemsida www.brennenstuhl.com.

ES Manual de instrucciones

Foco LED móvil híbrido

BS 8050 MH / BS 8052 MH

Atención: ¡Antes de utilizar el producto lea cuidadosamente las instrucciones de uso y guárdelas para cualquier consulta futura!

INDICACIONES DE SEGURIDAD

- Antes de cada uso asegúrese de que no existan daños en el producto. Nunca utilice el producto si se ha encontrado alguna anomalía. Si realmente existe una anomalía póngase en contacto con un técnico calificado o con el comercio donde adquirió el producto.



¡El incumplimiento puede ocasionar situaciones de peligro por descarga eléctrica!

- No utilice el producto en atmósferas explosivas, ¡existe peligro de muerte!
- Mantenga a los niños lejos del foco. Los niños no son conscientes de los verdaderos peligros eléctricos.
- Utilice únicamente baterías originales de Bosch para el funcionamiento del foco. El uso de otras baterías puede provocar daños. Utilice únicamente el cable de conexión suministrado para operar la función híbrida.
- Por favor, no dirija su mirada directamente hacia la luz.
- No es posible cambiar una cubierta protectora rota. El foco debe eliminarse.
- El cable flexible exterior de esta lámpara puede ser reemplazada y está disponible como accesorio.



Superficie caliente.



No es adecuado para ser utilizado con atenuadores externos.



Los objetos iluminados pueden sobrecalentarse si se sobrepasa la distancia mínima.



Luminarias para uso intensivo.

- El producto no responde al grado de protección IP55 (a prueba de polvo y a prueba de chorros de agua)
 - sin la cubierta protectora puesta.

La cubierta protectora solo puede utilizarse hasta ProCORE 18 V 8.0 Ah inclusive. Sin tapa cubierta protectora cerrada IP20.

DATOS TÉCNICOS

Clase de protección:	I
Grado de protección/resistencia al impacto:	IP55, IK08
Rango de temperatura:	-10 °C hasta +40 °C
Cable de conexión:	H07RN-F 3G1,0 mm ²
Enchufe de red BS 8050 MH:	Schuko
Enchufe de red BS 8052 MH:	CH

Tipos:	BS 8050 MH / BS 8052 MH
Tipos de baterías compatibles:	Baterías Bosch Professional 18 V/2-12 Ah
Tensión nominal:	220-250 V~ 50/60 Hz
Consumo de energía:	80 W
Corriente máxima:	0,41 A
Factor de potencia:	0,91
Área máx. proyectada:	961,00 cm ²
Dimensiones:	31x31x18 cm
Dimensiones de la cubierta protectora:	20,6x10,4 cm
Peso:	3,58 kg

Este producto está destinado para la iluminación en interiores y exteriores.

Equipos de categoría 2 (K2): Para uso en entornos difíciles con altas cargas mecánicas y térmicas.

PUESTA EN SERVICIO

Coloque el foco en una superficie seca y nivelada.

Con el soporte graduable podrá alcanzar los diferentes ángulos de inclinación del foco.

INSERCIÓN Y EXTRACCIÓN DE LA BATERÍA

El foco ha sido diseñado para poder funcionar con las baterías que se enumeran a continuación:

Batería brennenstuhl® professionalLINE AB 1805

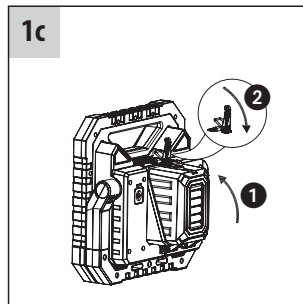
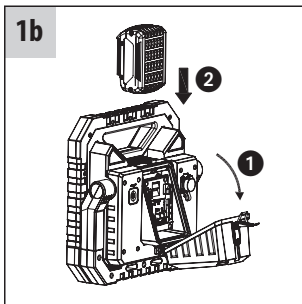
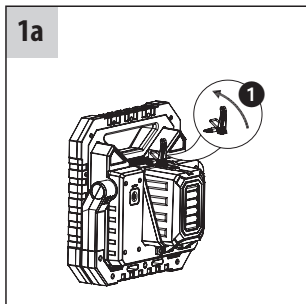
Batería Bosch GBA 18 V x,x Ah Professional

Bosch ProCORE 18 V (hasta máx. 12 Ah) Professional

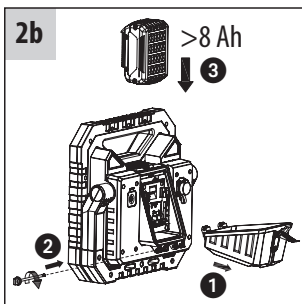
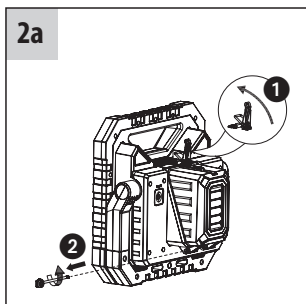
La batería se puede reemplazar de manera fácil y rápida. Abra para ello el bloqueo (Fig. 1a) y baje la tapa (Fig. 1b). Inserte la batería cargada en el compartimento de la batería desde arriba hasta que encaje en la posición final (última de las dos posiciones de bloqueo). Para extraer la batería, presione el botón de liberación de la batería y tire de la batería hacia arriba del compartimento de la batería. Luego cierre la tapa nuevamente (Fig. 1c).

El grado de protección IP55 (a prueba de polvo y a prueba de chorros de agua) únicamente se puede garantizar si el foco se opera con la tapa de la batería correctamente cerrada.

Retire la batería del dispositivo si no se va a utilizar durante un período de tiempo prolongado.



El foco de la batería también se puede utilizar sin tapa de batería hasta una batería de 12 Ah. Sin embargo, el grado de protección se reduce a IP20 haciendo que el foco únicamente se pueda utilizar en un ambiente seco. Abra para ello el bloqueo de la tapa de la batería (Fig. 2a). Luego abra la tapa de la batería y retire el tornillo de fijación como se describe en (Fig. 2 a). Para asegurarse de que no se pierda el tornillo de fijación, vuelva a colocarlo en el foco (Fig. 2 b).



FUNCIONAMIENTO DEL FOCO DE RED HÍBRIDO CON BATERÍA

Para encender el calentador, presione el interruptor en la parte trasera (Fig. 3). Al presionar repetidamente (Fig. 3a) la intensidad de la luz cambia de 100 % a 50 % y luego a "apagado".

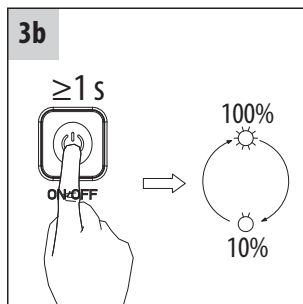
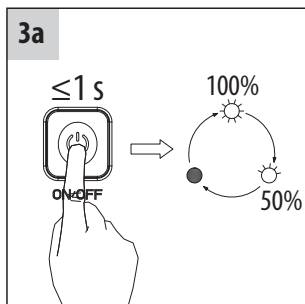
Al pulsar el interruptor de manera más prolongada (Fig. 3b) se reduce o aumenta continuamente la intensidad de la luz.

Cuanto menor sea la intensidad de luz que se utilice mayor será el tiempo de iluminación del foco.

Si la posición de los interruptores permanece igual durante más de 5 segundos, al presionarlo nuevamente su estado pasará a estar en "apagado".

Si la batería está casi descargada y el cable de conexión no está conectado, el foco LED parpadeará 5 veces. A partir de entonces, el foco permanecerá encendido durante unos 10 minutos, dependiendo de la capacidad de la batería, con un brillo del 100 % hasta que la protección de descarga apague el foco.

Si el cable de conexión se conecta estando el foco encendido (Fig. 4), este parpadeará 3 veces y luego cambiará automáticamente al funcionamiento de red con el 100 % de la iluminación.



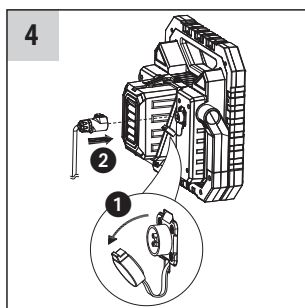
FUNCIONAMIENTO DEL FOCO HÍBRIDO CON TENSIÓN DE RED

El foco puede conectarse a la red eléctrica mediante el cable de conexión suministrado a través de la toma de conexión situada en la parte posterior (Fig. 4).

Para encender el foco, presione el interruptor situado en la parte trasera (Fig. 3). Al presionar repetidamente (Fig. 3a) la intensidad de la luz cambia de 100 % a 50 % y luego a "apagado". Al pulsar el interruptor de manera más prolongada (Fig. 3b) se reduce o aumenta continuamente la intensidad de la luz.

Si la posición de los interruptores permanece igual durante más de 5 segundos, al presionarlo nuevamente su estado pasará a estar en "apagado".

Mientras el foco esté conectado a la red eléctrica la batería dejara de cargarse. Si el foco está conectado a la red eléctrica, este funcionará por defecto alimentándose de la tensión de red. En el caso de que se produzca un corte de energía o se desenchufe el enchufe de red, el foco cambiará automáticamente al funcionamiento con batería, siempre que en el compartimento de la batería se encuentre una batería lo suficientemente cargada. Esto se indicará con el parpadeo (cinco veces) del foco.



CARGA DE LA BATERÍA

Utilice para ello únicamente un cargador Bosch original.

MONTAJE DEL TRÍPODE

El foco puede montarse en un trípode Brennenstuhl utilizando los orificios del soporte de montaje. Los tornillos de fijación se encuentran incluidos en la entrega.

ALCANCE DE LA ENTREGA

Foco, cable de conexión enchufable, tornillos de fijación para el montaje en trípode.

ACCESORIOS

Puede encontrar los correspondientes accesorios en nuestra página web www.brennenstuhl.de.

LIMPIEZA

Antes de realizar una limpieza del producto desconéctelo de la toma eléctrica. No utilice detergentes o disolventes para su limpieza. Utilice sólo un paño seco o ligeramente humedecido.

MANTENIMIENTO

ATENCIÓN: la lámpara de LED no tiene componentes que precisen un mantenimiento. La fuente de luz de esta lámpara no es reemplazable. Cuando la fuente de luz haya llegado al final de su vida útil debe reemplazarse la lámpara al completo. No abra la lámpara.



CE DECLARACIÓN DE CONFORMIDAD UE

La declaración de conformidad UE ha sido dispuesta por el fabricante.

ELIMINACIÓN



¡Elimine los electrodomésticos siguiendo las regulaciones ambientales!
¡Los aparatos eléctricos no forman parte de la basura doméstica!

En conformidad con la Directiva Europea 2012/19/CE sobre residuos de aparatos eléctricos y electrónicos, los equipos eléctricos deben ser seleccionados, separados y reciclados para que puedan volver a ser reutilizados.

Contacte con las autoridades locales de su zona u oficina municipal para informarse sobre las posibilidades de eliminación del dispositivo.

FABRICANTE

Hugo Brennenstuhl GmbH & Co. KG
Seestraße 1-3 · D-72074 Tübingen

H. Brennenstuhl S.A.S.
4 rue de Bruxelles · F-6717 Bernolsheim

lectra technik ag
Blegistrasse 13 · CH-6340 Baar

Para más información, le recomendamos que visite el apartado Asistencia/Preguntas frecuentes en nuestro sitio web www.brennenstuhl.com.



PL Instrukcja obsługi

Przenośny naświetlacz hybrydowy LED

BS 8050 MH / BS 8052 MH

Uwaga: Przed rozpoczęciem użytkowania produktu uważnie przeczytać niniejszą instrukcję obsługi, którą następnie należy starannie przechowywać!

WSKAZÓWKI BEZPIECZEŃSTWA

- Przed użyciem należy za każdym razem sprawdzić produkt pod kątem ewentualnych uszkodzeń.
Nigdy nie korzystaj z produktu w przypadku stwierdzenia jakichkolwiek uszkodzeń.
W takim przypadku należy skontaktować się z elektrykiem lub zwrócić się pod podany adres serwisu producenta.



W przypadku niezastosowania się do powyższych zaleceń istnieje niebezpieczeństwo utraty życia na skutek porażenia prądem elektrycznym!

- Nie używać produktu w otoczeniu zagrożonym wybuchem – ryzyko utraty życia!
- Zwrócić uwagę, aby dzieci nie miały dostępu do naświetlacza. Dzieci nie potrafią prawidłowo ocenić niebezpieczeństwa związanego z prądem elektrycznym.
- Do zasilania naświetlacza stosować tylko oryginalne akumulatory marki Bosch. Stosowanie innych akumulatorów może doprowadzić do uszkodzenia.
Do obsługi funkcji hybrydowej używać tylko dołączonego do zestawu kabla zasilającego.
- Nigdy nie patrzeć bezpośrednio w źródło światła.
- Nie można wymienić zniszczonej osłony. Naświetlacz należy zutylizować.
- Zewnętrzny, elastyczny przewód naświetlacza można wymienić i jest on dostępny jako element akcesoryjny.



Gorąca powierzchnia.



Nie nadaje się do eksploatacji z użyciem zewnętrznych ściemniaczy.



W przypadku niezachowania minimalnego odstępów może dojść do przegrzania oświetlanych przedmiotów.



Oprawy do trudnych warunków użytkowania.

- Produkt nie jest IP55 (ochrona przed pyłem i strugą wody)
- przy zdjętej pokrywie ochronnej akumulatora.
Pokrywa ochronna może być używana tylko dla modeli do ProCORE 18 V 8.0 Ah włącznie. Bez zamkniętej pokrywy ochronnej IP20.



DANE TECHNICZNE

Klasa ochrony:	I
Stopień ochrony/odporność na uderzenia:	IP55, IK08
Zakres temperatury:	od -10 °C do +40 °C
Przewód zasilający:	H07RN-F 3G1,0 mm ²
Wtyczka sieciowa BS 8050 MH:	Schuko
Wtyczka sieciowa BS 8052 MH:	CH

Typy:	BS 8050 MH / BS 8052 MH
Kompatybilne typy akumulatorów:	Profesjonalne akumulatory marki Bosch 18 V/2-12 Ah
Napięcie znamionowe:	220-250 V~ 50/60 Hz
Pobór mocy:	80 W
Maks. prąd:	0,41 A
Współczynnik mocy:	0,91
Maks. powierzchnia oświetlana:	961,00 cm ²
Wymiary:	31x31x18 cm
Wymiary obudowy ochronnej:	20,6x10,4 cm
Ciężar:	3,58 kg

Ten produkt może służyć do celów oświetleniowych wewnątrz i na zewnątrz.

Urządzenia kategorii 2 (K2): Do stosowania w trudnych warunkach z wysokimi obciążeniami mechanicznymi i termicznymi.

URUCHOMIENIE

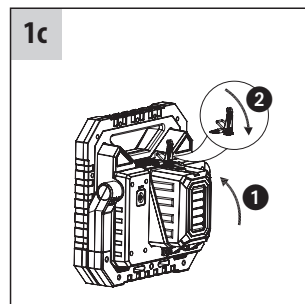
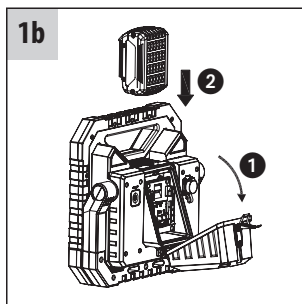
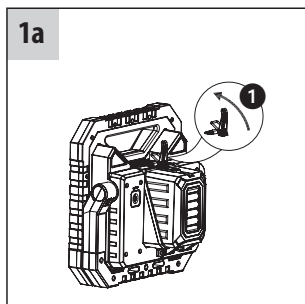
Naświetlacz ustawić na suchej i równej powierzchni. Za pomocą regulowanego pałąka można ustawić naświetlacz pod różnym kątem nachylenia.

WKŁADANIE I WYJMOWANIE AKUMULATORA

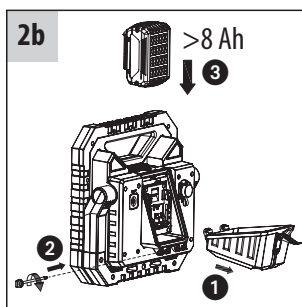
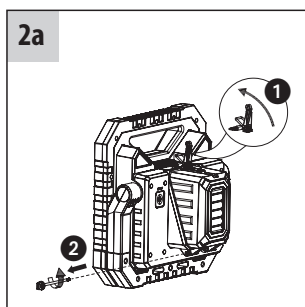
Naświetlacz jest przystosowany do zasilania wymienionymi poniżej akumulatorami:
 akumulator brennenstuhl® professionalLINE AB 1805
 akumulator Bosch GBA 18 V x,x Ah Professional
 Bosch ProCORE 18 V (do maks. 12 Ah) Professional

Akumulator można włożyć łatwo i szybko. W tym celu należy otworzyć zamknięcie (ilustr. 1a) i złożyć osłonę akumulatora w dół (ilustr. 1b). Włożyć naładowany akumulator od góry w uchwyt akumulatora, tak aby wyczuwalnie zablokował się w pozycji końcowej (ostatnia z obu pozycji blokady). W celu wyjęcia akumulatora wcisnąć przycisk odblokowujący akumulator i wyciągnąć go w górę z uchwytu akumulatora. Następnie ponownie zamknąć osłonę (ilustr. 1c). Aby zapewnić stopień ochrony IP55 (ochrona przed pyłem i strugą wody), naświetlacz należy eksploatować tylko z prawidłowo zamkniętą osłoną akumulatora.

W przypadku dłuższej przerwy w użytkowaniu wyjąć akumulator z urządzenia.



Naświetlacz akumulatorowy można również użytkować bez osłony akumulatora, jeżeli jego pojemność nie przekracza 12 Ah. W takim przypadku stopień ochrony zostaje jednak zredukowany do IP20 i naświetlacz może być eksploatowany tylko w otoczeniu suchym. W tym celu otworzyć blokadę osłony akumulatora (ilustr. 2a). Następnie otworzyć osłonę akumulatora, aby zgodnie z opisem (ilustr. 2a) usunąć śrubę mocującą. Aby nie zgubić śruby mocującej, należy ją ponownie przymocować do naświetlacza (ilustr. 2b).



ZASILANIE HYBRYDOWEGO NAŚWIETLACZA SIECIOWEGO PRZY POMOCY AKUMULATORA

W celu włączenia naświetlacza wcisnąć przełącznik z tyłu (ilustr. 3).

Wielokrotne naciśnięcie (ilustr. 3a) powoduje kolejno zmianę mocy światła ze 100% na 50%, a następnie wyłączenie naświetlacza („wył.”).

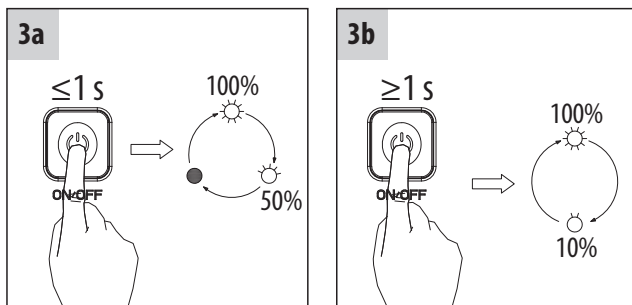
Dłuższe naciśnięcie przełącznika (ilustr. 3b) powoduje płynne zmniejszenie / zwiększenie mocy światła.

Im mniejsza moc światła, tym dłuższy czas świecenia.

Jeżeli pozycja przycisku pozostanie niezmieniona dłużej niż 5 sekund, wówczas ponowne naciśnięcie zawsze powoduje wyłączenie naświetlacza.

Naświetlacz LED miga 5 razy, gdy akumulator jest bliski rozładowania, a kabel zasilający nie jest podłączony. Następnie naświetlacz będzie jeszcze świecił przez ok. 10 minut (w zależności od pojemności akumulatora) światłem o mocy 100 %, zanim zabezpieczenie przed głębokim rozładowaniem nie spowoduje wyłączenia naświetlacza.

Jeżeli kabel zasilający zostanie podłączony do naświetlacza i gniazda elektrycznego przy włączonym urządzeniu (ilustr. 4), naświetlacz miga 3-krotnie, a następnie automatycznie przełącza się na zasilanie sieciowe, emitując światło o mocy 100%.



ZASILANIE NAŚWIETLACZA HYBRYDOWEGO NAPIĘCIEM Z SIECI

Naświetlacz można połączyć z siecią elektryczną przy użyciu dołączonego do zestawu kabla podłączeniowego (plug-in) poprzez gniazdo podłączeniowe z tyłu (ilustr. 4).

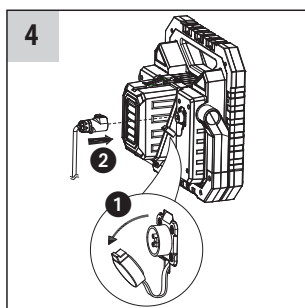
W celu włączenia naświetlacza wcisnąć przełącznik z tyłu (ilustr. 3).

Wielokrotne naciśnięcie (ilustr. 3a) powoduje kolejno zmianę mocy światła ze 100% na 50%, a następnie wyłączenie naświetlacza („wył.”). Dłuższe naciśnięcie przełącznika (ilustr. 3b) powoduje płynne zmniejszenie / zwiększenie mocy światła.

Jeżeli przełącznik pozostanie w niezmienionej pozycji dłużej niż 5 sekund, wówczas ponowne naciśnięcie zawsze powoduje wyłączenie urządzenia.

Jeżeli naświetlacz jest podłączony do sieci, akumulator nie jest ładowany.

Jeżeli naświetlacz jest podłączony do sieci elektrycznej, standardowo urządzenie jest zasilane napięciem z sieci. W razie awarii zasilania lub wyciągnięcia wtyczki sieciowej z gniazdka, naświetlacz przełącza się automatycznie na zasilanie akumulatorowe, o ile w uchwycie akumulatora znajduje się dostatecznie naładowany akumulator. Naświetlacz miga 5-krotnie, aby zasygnalizować ten stan.



ŁADOWANIE AKUMULATORA

Używać tylko oryginalnej ładowarki marki Bosch.

MONTAŻ NA STATYWIE

Naświetlacz można zamontować na statywie marki Brennenstuhl za pośrednictwem otworów w pałąku mocującym. Śruby mocujące wchodzi w zakres dostawy.

ZAKRES DOSTAWY

Naświetlacz, kabel podłączeniowy (plug-in), śruby mocujące do montażu na statywie.

AKCESORIA

Pasujące akcesoria można znaleźć na naszej stronie internetowej: www.brennenstuhl.com.

CZYSZCZENIE

Przed czyszczeniem odłączyć produkt od zasilania sieciowego.

Nie stosować rozpuszczalników, żrących środków czyszczących itp.

Do czyszczenia używać tylko suchej lub delikatnie zwilżonej ściereczki.

KONSERWACJA

UWAGA: lampa LED nie zawiera komponentów, które wymagają konserwacji.

Źródło światła w lampie nie podlega wymianie. Gdy źródło światła wyeksploatuje się, należy wymienić całą lampę. Nie wolno otwierać lampy.



CE DEKLARACJA ZGODNOŚCI UE

Deklaracja zgodności UE jest zdeponowana u producenta.

UTYLIZACJA



Sprzęt elektryczny należy utylizować w sposób bezpieczny dla środowiska naturalnego!

— Sprzęt elektryczny to nie domowe śmieci czy odpadki!

Zgodnie z Dyrektywą Europejską 2012/19/UE w sprawie zużytego sprzętu elektrycznego i elektronicznego, zużyte urządzenia elektryczne należy gromadzić osobno i przekazywać do ponownego przetworzenia w sposób bezpieczny dla środowiska naturalnego.

Informacje o możliwościach utylizacji wysłużonego urządzenia można uzyskać w urzędzie miasta lub gminy.

PRODUCENT

Hugo Brennenstuhl GmbH & Co. KG · Seestraße 1-3 · D-72074 Tübingen

H. Brennenstuhl S.A.S. · 4 rue de Bruxelles · F-6717 Bernolsheim

lectra technik ag · Blegistrasse 13 · CH-6340 Baar

W celu uzyskania dalszych informacji zapraszamy do odwiedzenia zakładki Serwis/FAQ na naszej stronie internetowej www.brennenstuhl.com.



CZ Návod k obsluze **Mobilní LED Hybrid zářič** **BS 8050 MH / BS 8052 MH**

Pozor: Přečtěte si před použitím produktu pozorně tento návod k používání a pak jej řádně uschovejte!

BEZPEČNOSTNÍ POKYNY

- Zkontrolujte před každým použitím produkt na případná poškození. Nikdy nepoužívejte produkt, pokud zjistíte jakékoli poškození. Obratťe se v tomto případě na kvalifikovaného elektrikáře nebo na uvedenou servisní adresu výrobce.



Při nedodržování hrozí smrtelné nebezpečí způsobené úderem elektrickým proudem!

- Nepoužívejte produkt v explozivním prostředí, riziko ohrožení života!
- Udržujte děti v dostatečné vzdálenosti od zářiče. Děti nedokážou odhadnout nebezpečí úderem elektrického proudu.
- Používejte k provozování zářiče pouze originální akumulátory firmy Bosch. Používání jiných akumulátorů může vést k poškození. Používejte k provozování hybridní funkce pouze dodávaný spojovací kabel.
- Nehledte nikdy přímo do světla.
- Zničený ochranný kryt nelze vyměnit. Zářič se musí zlikvidovat.
- Vnější flexibilní vodič této lampy je možno vyměnit a lze zakoupit jako příslušenství.



Horký povrch.



Nevhodný pro provoz s externími regulátory světla.



Při nedosažení minimální vzdálenosti se můžou osvětlené předměty přehřívat.



Svítilna pro drsné použití.

- Produkt nemá ochranu IP55 (chráněn před prachem a stříkající vodou) - při odstraněném ochranném krytu akumulátoru. Ochranný kryt lze používat do včetně ProCORE 18 V 8.0 Ah. Bez uzavřeného ochranného krytu IP20.



TECHNICKÁ DATA

Třída ochrany:	I
Druh ochrany/Odolnost proti nárazu:	IP55, IK08
Rozsah teploty:	-10 °C až +40 °C
Spojovací kabel:	H07RN-F 3G1,0 mm ²
Síťová zástrčka BS 8050 MH:	Ochranný kontakt
Síťová zástrčka BS 8052 MH:	CH

Typy:	BS 8050 MH / BS 8052 MH
Kompatibilní typy akumulátorů:	Akumulátory Bosch Professional 18 V/2-12 Ah
Jmenovité napětí:	220-250 V~ 50/60 Hz
Příkon:	80 W
Proud max.:	0,41 A
Výkonový faktor:	0,91
Max. projektovaná plocha:	961,00 cm ²
Rozměry:	31x31x18 cm
Rozměry ochranného krytu:	20,6x10,4 cm
Hmotnost:	3,58 kg

Tento produkt je vhodný k osvětlení v interiéru a exteriéru.

Zařízení kategorie 2 (K2): Pro použití v drsném prostředí s vysokým mechanickým a tepelným zatížením.

UVEDENÍ DO PROVOZU

Postavte zářič na suchou, rovnou plochu.

S nastavitelnou rukojetí lze provádět různé úhly sklonu zářiče.

VLOŽENÍ A VYNDÁNÍ AKUMULÁTORŮ

Zářič je naplánován k provozu s následně uvedenými akumulátory:

brennenstuhl® professionalLINE akumulátor AB 1805

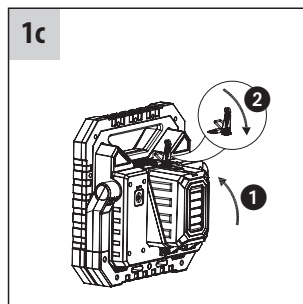
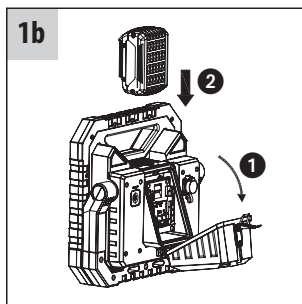
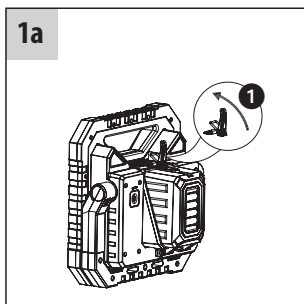
Bosch akumulátor GBA 18 V x,x Ah Professional

Bosch ProCORE 18 V (do max. 12 Ah) Professional

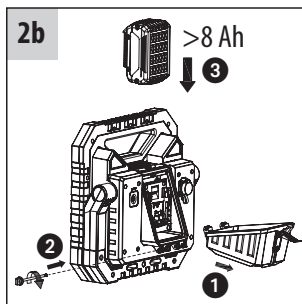
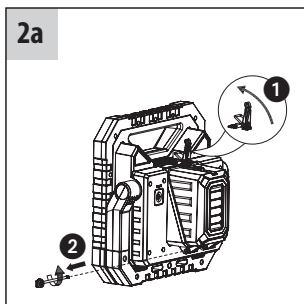
Akumulátor lze snadno a rychle vložit. Otevřete k tomu uzávěr (obr. 1a) a sklopte kryt akumulátoru směrem dolů (obr. 1b). Vkládejte nabitý akumulátor z horní strany do upevnění akumulátoru, dokud se hlasitě nezablokuje v koncové poloze (poslední dvě aretační polohy). Na odstranění akumulátorů stiskněte tlačítko pro odblokování akumulátorů a vytáhněte akumulátor směrem nahoru z upevnění akumulátorů. Pak opět uzavřete kryt (obr. 1c).

Zářič dokáže zaručit druh ochrany IP55 (ochrana proti prachu a stříkající vodě), provozovat jej lze pouze se správně uzavřeným krytem akumulátoru.

Při delším nepoužívání vyndejte akumulátor z přístroje.



Akumulátorový zářič lze provozovat také bez krytu akumulátoru až do 12 Ah s akumulátorem. Druh ochrany se pak snižuje na IP20 a zářič lze provozovat pouze v suchém prostředí. Otevřete k tomu zablokování krytu akumulátoru (obr. 2a). Pak otevřete kryt akumulátoru, abyste pak odstranili fixační šroub tak, jak je to popsáno na (obr. 2a). Aby se neztratil fixační šroub, upevněte jej opět na zářič (obr. 2b).



PROVOZ HYBRIDNÍHO SÍŤOVÉHO ZÁŘIČE S AKUMULÁTOREM

Na zapnutí zářiče stisknete přepínač vzadu (obr. 3).

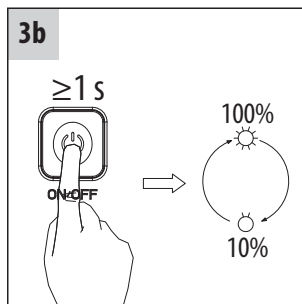
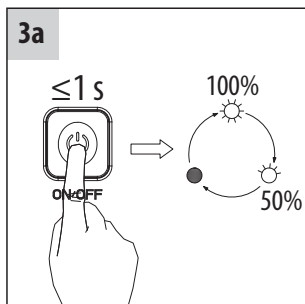
Vícenásobným stisknutím (obr. 3a) se intenzita světla přepne ze 100% na 50% a pak na „vyp“. Delším stisknutím přepínače (obr. 3b) lze snižovat nebo zvyšovat kontinuálně intenzitu světla.

Čím méně světelného výkonu je nastaveného, tím delší je doba svícení.

Pokud je poloha vypínače nezměněná déle než 5 sekund, pak vede opětovné stisknutí vždy k stavu „vyp“.

Když je akumulátor téměř prázdný a není připojený spojovací kabel, zabliká LED zářič 5-krát. Pak bude svítit zářič ještě cca 10 minut v závislosti od kapacity akumulátoru 100% světlostí ještě předtím, než se vypne ochrana lampy před hlubokým vybitím zářič.

Pokud se připojí spojovací kabel při zapnutém zářiči (obr. 4), zabliká zářič 3-krát a přepne se pak automaticky na síťový provoz se 100% světlostí.



PROVOZ HYBRIDNÍHO SÍŤOVÉHO ZÁŘIČE BEZ AKUMULÁTORU

Hybridní zářič lze spojit s dodávaným kabelem Plug-in přes spojovací zásuvku na zadní straně s elektrickou sítí (obr. 4).

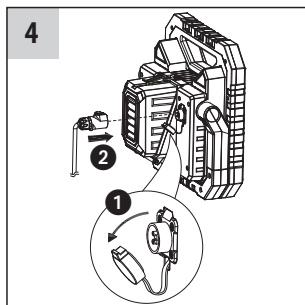
K zapnutí zářiče stiskněte přepínač vzadu (obr. 3).

Vícenásobným stisknutím (obr. 3a) se intenzita světla přepne ze 100% na 50% a pak na „vyp“. Delším stisknutím přepínače (obr. 3b) lze snižovat nebo zvyšovat kontinuálně intenzitu světla.

Pokud je poloha vypínače nezměněná déle než 5 sekund, pak vede opětovné stisknutí vždy k stavu „vyp“.

Pokud je hybridní zářič zapojený v síti, nenabíjí se akumulátor.

Když je zářič připojený do elektrické sítě, provozuje se zářič standardně se síťovým napětím. Při výpadku proudu nebo vytažení síťové zástrčky se přepne zářič automaticky na provoz s akumulátory, pokud byl vložený dostatečně nabitý akumulátor do upevnění akumulátoru. Signalizuje se to pětinasobným bliknutím zářiče.



NABÍJENÍ AKUMULÁTORŮ

Používejte pouze originální nabíječku firmy Bosch.

MONTÁŽ STOJANU

Zářič lze namontovat pomocí otvorů na upevňovací rukojeti na stojan Brennenstuhl, upevňovací šrouby se nachází v obsahu dodávky.

OBSAH DODÁVKY

Zářič, spojovací kabel Plug-in, upevňovací šrouby pro montáž stativu.

PŘÍSLUŠENSTVÍ

Vhodné příslušenství naleznete na naší domovské stránce www.brennenstuhl.de.

ČIŠTĚNÍ

Produkt před čištěním odpojte od přívodu elektrického proudu.

Nepoužívejte žádná rozpouštědla, dráždivé nebo podobné čisticí prostředky.

Používejte k čištění pouze suchý nebo lehce navlhčený hadřík.

ÚDRŽBA

POZOR: LED lampa neobsahuje součástky, které se musí udržovat. Světelný zdroj této lampy nelze vyměnit. Pokud dosáhne světelný zdroj svůj konec životnosti, musí se vyměnit celá lampa. Lampu nelze otevírat.



CE PROHLÁŠENÍ O SHODĚ S NORMAMI EU

Prohlášení o shodě s normami EU je uloženo u výrobce.

LIKVIDACE

 **Ekologicky zlikvidujte elektrické přístroje!**

Elektrické spotřebiče nepatří k domovnímu odpadu!

Podle Evropské směrnice 2012/19/EU o elektrických a elektronických starých přístrojích se musí opotřeбенé elektrospotřebiče shromáždit zvlášť a odvést k ekologicky nezávadné recyklaci.

O možnostech likvidace vysloužilých přístrojů se můžete informovat u svého obecního nebo městského úřadu.

VÝROBCE

Hugo Brennenstuhl GmbH & Co. KG
Seestraße 1-3 · D-72074 Tübingen

H. Brennenstuhl S.A.S.
4 rue de Bruxelles · F-6717 Bernolsheim

lectra technik ag
Blegistrasse 13 · CH-6340 Baar

Pro další informace vám doporučujeme oblast Servis/FAQ na naší domovské stránce www.brennenstuhl.com.

HU Használati útmutató

Mobil LED hibrid lámpa

BS 8050 MH / BS 8052 MH

Figyelem: A termék használata előtt figyelmesen olvassa el ezt a kezelési útmutatót és őrizze azt meg!

BIZTONSÁGI UTASÍTÁSOK

- Minden használat előtt ellenőrizze a termék sértetlenségét.
Soha ne használja a terméket, ha bármilyen sérülést észlel rajta.
Ilyen esetben forduljon egy villanszerelőhöz vagy a gyártó által kijelölt szervizhez.



Ennek figyelmen kívül hagyása életveszélyes áramütést okozhat!

- Ne használja a terméket robbanás-veszélyes környezetben - életveszély!
- Tartsa távol a gyerekeket a lámpától.
A gyermekek nem képesek az elektromos árammal járó veszélyeket felmérni.
- A lámpa üzemeltetéséhez csak eredeti Bosch akkumulátorokat használjon.
Más akkumulátorok használata a lámpát károsíthatja.
A hibrid funkció használatához csak a mellékelt csatlakozókábelt használja.
- Soha ne nézzen közvetlenül a fényforrásba.
- A tönkrement védőburkolat nem cserélhető. A fényforrást ártalmatlanítani kell.
- A lámpa külső rugalmas kábele cserélhető, és tartozékként kapható.



Forró felület.



Külső fényerő-szabályozókkal történő üzemeltetésre nem alkalmas.



A minimális távolság be nem tartása a megvilágított tárgyak túlmelegedését okozhatja.



Durva használatra szánt lámpatestek.

- A termék nem IP55-védett (szilárd tárgyak vagy fröccsenő víz hatása ellen) - levett védőburkolat esetében.
A védőburkolat csak a ProCORE 18 V 8,0 Ah értékig használható.
Zárt védőburkolat nélkül IP20.

MŰSZAKI ADATOK

Védelmi osztály:	I
Védettség / ütésállóság:	IP55, IK08
Hőmérsékleti tartomány:	-10 °C - +40 °C
Csatlakozó kábel:	H07RN-F 3G1,0 mm ²
BS 8050 MH hálózati csatlakozó:	Schuko
BS 8052 MH hálózati csatlakozó:	CH

Típusok:	BS 8050 MH / BS 8052 MH
Kompatibilis akkumulátor-típusok:	Bosch Professional akkumulátorok 18 V/2-12 Ah
Névleges feszültség:	220-250 V~ 50/60 Hz
Teljesítmény-felvétel:	80 W
Max. áram:	0,41 A
Teljesítménytényező:	0.91
Max. fényszórási felület:	961,00 cm ²
Méreték:	31x31x18 cm
Védőfedél méretei:	20,6x10,4 cm
Súly:	3,58 kg

Ez a termék beltéri és kültéri világításra alkalmas.

2. kategóriájú (K2) berendezések: Nagy mechanikai és hőterhelésű, zord környezetben való használatra.

ÜZEMBEHELYEZÉS

Helyezze a lámpát száraz, sima felületre.

Az állítható kar segítségével a lámpa dőlésszöge változtatható.

AKKUMULÁTOR BEHELYEZÉSE ÉS KIVÉTELE

A lámpa az alább felsorolt akkumulátorokkal használható:

brennenstuh!® professionalLINE Akku AB 1805

Bosch Akku GBA 18 V x,x Ah Professional

Bosch ProCORE 18 V (max. 12 Ah) Professional

Az akkumulátor gyorsan és egyszerűen behelyezhető. Ehhez nyissa ki a reteszt (1a. ábra),

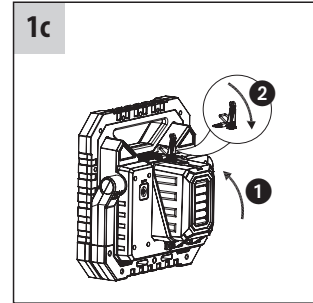
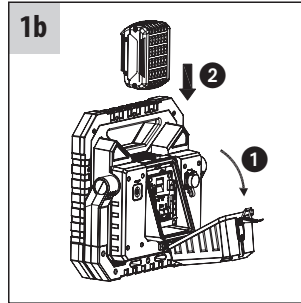
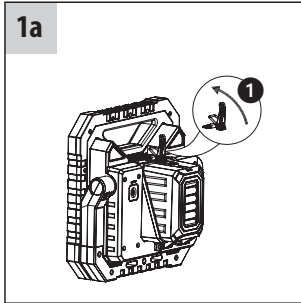
és hajtja le az akkumulátortartó fedelét (1b. ábra). Helyezze a feltöltött akkumulátort

felülről a tartóba, amíg a helyére nem kattán (a két rögzítési helyzet közül az utolsó)

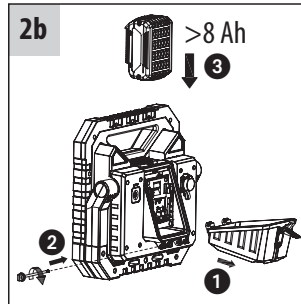
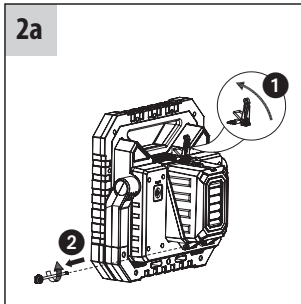
Az akkumulátor eltávolításához nyomja meg a kioldógombját, és húzza ki az akkumulátort a tartóból. Ezután csukja vissza a fedelet (1c. ábra).

Az IP55 (por- és vízsugar elleni védelem) biztosítása érdekében a lámpát csak megfelelően csukott akkumulátorfedéllel szabad üzemeltetni.

Vegye ki az akkumulátort a készülékből, ha azt hosszabb ideig nem használja.



A lámpa akár 12 Ah-os akkumulátorral akkumulátorfedél nélkül is működtethető. Ilyenkor azonban a védelmi fokozat IP20-ra csökken, és a lámpa csak száraz környezetben üzemeltethető. Ehhez nyissa ki az akkumulátor-fedél reteszét (2a. ábra). Ezután nyissa ki az akkumulátor-tartó fedelét (2b. ábra) a rögzítőcsavar eltávolításával. Hogy a rögzítőcsavar ne vesszen el, azt csavarja vissza a lámpába (2d. ábra).



HIBRID HÁLÓZATI VILÁGÍTÓ TEST MŰKÖDTETÉSE AKKUMULÁTOR SEGÍTSÉGÉVEL

A lámpa bekapcsolásához nyomja meg a hátoldali kapcsolót (3. ábra).

A kapcsoló többszörös megnyomásával (3a. ábra) a fényerő 100% - 50% - 0% között szabályozható.

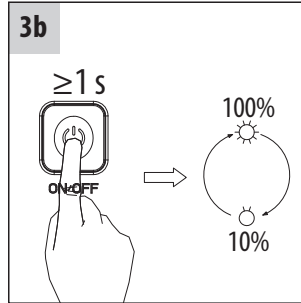
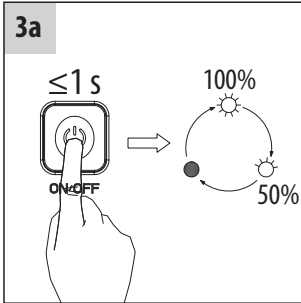
A kapcsoló hosszabb ideig történő nyomva tartásával (3. b ábra) a fényerő folyamatosan csökkenthető vagy növelhető.

Minél kisebb a fényerő, annál hosszabb a működés időtartama.

Ha a kapcsoló pozíciója több mint 5 másodpercig változatlan, akkor a következő megnyomás kikapcsoláshoz vezet.

Ha az akkumulátor szinte lemerült és a csatlakozókábel nincs csatlakoztatva, a LED lámpa 5-ször felvillan. Ezután a lámpa az akkumulátor teljesítményétől függően további kb. 10 percig 100 % fényerővel világít, mielőtt a mély kisülés elleni védelem kikapcsolja.

Ha a csatlakozókábelt a bekapcsolt lámpánál csatlakoztatják (4. ábra), akkor a lámpa 3-szor felvillan, majd automatikusan 100% -os fény mellett hálózati üzemmódra kapcsol.



HIBRID HÁLÓZATI VILÁGÍTÓ TEST MŰKÖDTETÉSE AKKUMULÁTOR SEGÍTSÉGÉVEL

A lámpa az áramforráshoz a hátul található csatlakozóaljzaton keresztül csatlakoztatható a gyárilag szállított Plug-in kábel segítségével (4. ábra).

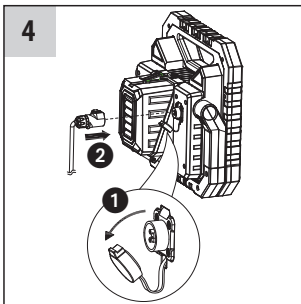
A lámpa bekapcsolásához nyomja meg a hátoldali kapcsolót (3. ábra).

A kapcsoló többszörös megnyomásával (3a. ábra) a fényerő 100% - 50% - 0% között szabályozható. A kapcsoló hosszabb ideig történő nyomva tartásával (3b. ábra) a fényerő folyamatosan csökkenthető vagy növelhető.

Ha a kapcsoló pozíciója több mint 5 másodpercig változatlan, akkor a következő megnyomás kikapcsoláshoz vezet.

Ha a lámpa az elektromos hálózathoz van csatlakoztatva, akkor az akkumulátor nem töltődik.

Ha a lámpa az elektromos hálózathoz van csatlakoztatva, akkor a lámpa alapértelmezés szerint hálózati feszültséggel működik. Áramszünet vagy a hálózati csatlakozó kihúzása esetén a lámpa automatikusan akkumulátorra kapcsol át, feltéve, hogy a behelyezett akkumulátor töltöttségi szintje elegendő. Ezt a lámpa 5-szöri felvillanással jelzi.



AKKUMULÁTOROK FELTÖLTÉSE

Csak eredeti Bosch töltőt használjon.

ÁLLVÁNY ÖSSZESZERELÉSE

A lámpát egy Brennenstuhl állványra lehet felszerelni a rögzítőkereten levő furatok segítségével (a gyári csomag rögzítő szerelvényeket is tartalmaz).

GYÁRI CSOMAG

Lámpa, plug-in csatlakozókábel, rögzítőcsavarok az állvány összeszereléséhez.

TARTOZÉKOK

A szükséges tartozékok a www.brennenstuhl.com honlapunkon található.

TISZTÍTÁS

Tisztítás előtt a lámpát válassza le a hálózatról.

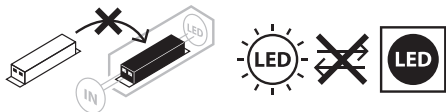
Ne használjon oldószeret, maró határú tisztítószeret, vagy ehhez hasonlókat.

A tisztításhoz kizárólag száraz vagy enyhén nedves kendőt használjon.

KARBANTARTÁS

FIGYELEM: A LED lámpa alkotó részei nem igényelnek karbantartást. A lámpa fényforrása nem cserélhető. Ha a fényforrás élettartama lejárt, akkor az egész lámpát kell kicserélni.

A lámpa felnyitása tilos!



CE EU-MEGFELELŐSÉGI NYILATKOZAT

Az EU-megfelelőségi nyilatkozat a gyártónál található.

ÁRTALMATLANÍTÁS



Az elektromos készülékeket környezetbarát módon kell ártalmatlanítani!

Az elektromos berendezések nem tartoznak a háztartási hulladékok közé!

■ Az elektromos és elektronikus berendezések hulladékairól szóló 2012/19 / EU európai irányelv szerint az elhasznált elektromos berendezéseket külön kell összegyűjteni és azokat környezetbarát módon történő újrahasznosításra kell továbbítani.

Az elhasznált készülékek ártalmatlanítási lehetőségeiről tájékozódjon a helyi közigazgatási szervektől.

GYÁRTÓ

Hugo Brennenstuhl GmbH & Co. KG
Seestraße 1-3 · D-72074 Tübingen

H. Brennenstuhl S.A.S.
4 rue de Bruxelles · F-6717 Bernolsheim

lectra technik ag
Blegistrasse 13 · CH-6340 Baar

További információkért keresse fel a Service / GYIK részt a honlapunkon:
www.brennenstuhl.com.



RU Руководство по эксплуатации Передвижной светодиодный гибридный прожектор BS 8050 MH / BS 8052 MH

Внимание! Перед использованием изделия нужно внимательно ознакомиться с настоящим руководством по эксплуатации, а впоследствии хранить его в надежном месте!

УКАЗАНИЯ МЕР ПО ТЕХНИКЕ БЕЗОПАСНОСТИ

- Перед каждым использованием изделие нужно проверять на возможные повреждения.
При обнаружении каких бы то ни было повреждений ни в коем случае нельзя пользоваться изделием.
В этом случае необходимо обратиться к специалисту по электрической части или в сервисную службу по адресу, указанному изготовителем.



При несоблюдении этого требования существует опасность для жизни в результате поражения электротоком!

- Нельзя использовать изделие во взрывоопасной среде. Опасность для жизни!
- Не подпускать детей к прожектору!
Дети не могут оценить опасность поражения электротоком.
- Для эксплуатации прожектора использовать только оригинальные аккумуляторы фирмы Bosch.
Использование других аккумуляторов может привести к повреждениям.
Для отработки гибридной функции использовать только комплектно поставляемый соединительный кабель.
- Ни в коем случае не следует смотреть непосредственно на свет.
- Разрушенный защитный кожух замене не подлежит. Прожектор должен быть отправлен на утилизацию.
- Внешний гибкий кабель этого светильника может заменяться и поставляется как комплектующий элемент.



Горячая поверхность.



Прибор не пригоден для эксплуатации с внешними регуляторами яркости свечения.



При установке на менее чем минимальном расстоянии возможен перегрев освещенных предметов.



Светильники для грубой эксплуатации.

- Для изделия степень защиты IP55 (защита от попадания пыли и брызг) не обеспечивается:
- при снятом защитном кожухе аккумулятора.
Защитный кожух может использоваться только в увязке с аккумуляторами ProCORE на 18 В емкостью исключительно до 8,0 А.ч. Без закрытого защитного кожуха – степень защиты IP20.



ТЕХНИЧЕСКИЕ ХАРАКТЕРИСТИКИ

Класс защиты:	I
Степень защиты/ударная прочность:	IP55, IK08
Диапазон температур:	от -10 °C до +40 °C
Соединительный кабель:	H07RN-F 3G1,0мм ²
Сетевой штекер BS 8050 MH:	Schuko (с защитными контактами)
Сетевой штекер BS 8052 MH:	CH (швейц. стандарт)

Типы:	BS 8050 MH / BS 8052 MH
Совместимые типы аккумуляторов:	Профессиональные аккумуляторные блоки, 18 В/2-12 А.ч, ф. Bosch
Номинальное напряжение:	220 - 250 В пер. тока, 50/60 Гц
Потребляемая мощность:	80 Вт
Макс. сила тока:	0,41 А
Коэффициент мощности:	0.91
Макс. проецируемая площадь:	961,00 см ²
Размеры:	31 x 31 x 18 см
Размеры защитного кожуха:	20,6 x 10,4 см
Вес:	3,58 кг

Это изделие предназначено для целей освещения во внутренних помещениях и на прилегающей территории.

Оборудование категории 2 (K2): Для использования в жестких условиях с высокими механическими и тепловыми нагрузками.

ПОРЯДОК ПОЛЬЗОВАНИЯ

Установить прожектор на сухой, ровной поверхности.

С помощью регулируемого кронштейна можно обеспечить различные углы наклона прожектора.

ВСТАВКА И ИЗВЛЕЧЕНИЕ АККУМУЛЯТОРА

Прожектор предусмотрен для работы с ниже перечисленными аккумуляторами:

- brennenstuhl® professionalLINE Akku AB 1805
- Bosch Akku GBA, 18 В, x,x А.ч, серия Professional
- Bosch ProCORE, 18 В (макс. до 12 А.ч), серия Professional

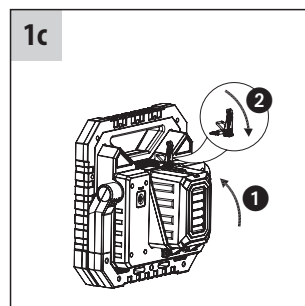
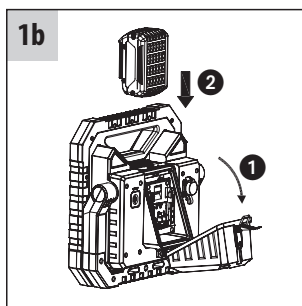
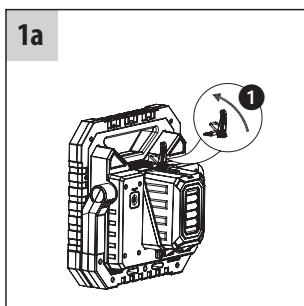
Аккумулятор может вставляться легко и быстро. Для этого нужно расцепить защелку (рис. 1а) и откинуть книзу крышку аккумулятора (рис. 1b). Движением сверху вставить заряженный аккумулятор в приемное гнездо аккумулятора, пока он явным образом не защелкнется в конечном положении (последнее из двух положений фиксации).

Для извлечения аккумулятора нужно нажать кнопку разблокировки фиксатора аккумулятора и движением вверх извлечь аккумулятор из приемного гнезда.

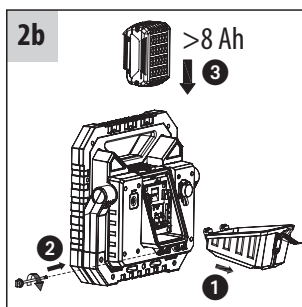
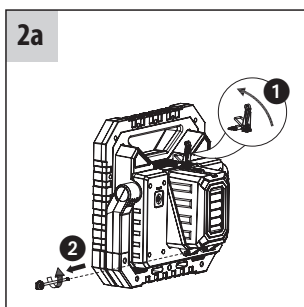
После этого крышку следует снова закрыть (рис. 1с).

Для обеспечения степени защиты IP55 (защита от попадания пыли и брызг) эксплуатировать прожектор разрешается только с правильно закрытой крышкой аккумулятора.

При длительном неиспользовании аккумулятор следует извлечь из прибора.



Аккумуляторный прожектор может эксплуатироваться также и без крышки аккумулятора в случае с аккумуляторами емкостью до 12 А.ч. Однако степень защиты в этом случае понижается до IP20 и прожектор должен эксплуатироваться только в сухой окружающей среде. Для этого нужно расцепить защелку крышки аккумулятора (рис. 2а). После этого нужно открыть крышку аккумулятора, чтобы затем выкрутить фиксирующий винт, как представлено на рис. 2а. Чтобы фиксирующий винт не потерялся, его нужно снова закрепить на прожекторе (рис. 2б).



ЭКСПЛУАТАЦИЯ ГИБРИДНОГО ПРОЖЕКТОРА С ЗАПИТКОЙ ОТ АККУМУЛЯТОРА

Для включения прожектора нужно привести в действие переключатель сзади (рис. 3).

При многократном нажатии (рис. 3а) интенсивность светового излучения переключается со 100% на 50%, затем следует выключение.

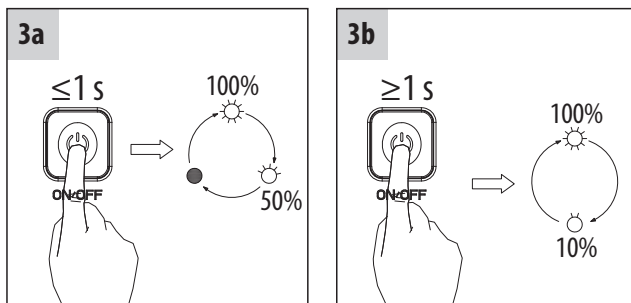
При длительном нажатии на переключатель (рис. 3б) интенсивность светового излучения непрерывно уменьшается или увеличивается.

Чем меньше была задана мощность светового излучения, тем больше будет длительность свечения.

Если положение переключателя оставалось без изменений в течение более 5 секунд, повторное нажатие всегда приводит к состоянию выключения.

Если аккумулятор близок к разрядке, а соединительный кабель не подключен, светодиодный прожектор вспыхивает 5 раз. После этого прожектор будет продолжать светить с яркостью в 100 % еще примерно в течение 10 мин в зависимости от емкости аккумулятора, прежде чем схема защиты от глубокой разрядки отключит прожектор.

Если при включенном прожекторе подключить соединительный кабель (рис. 4), прожектор вспыхивает 3 раза, а затем автоматически переключается в режим работы с запиткой от сети с интенсивностью свечения 100%.



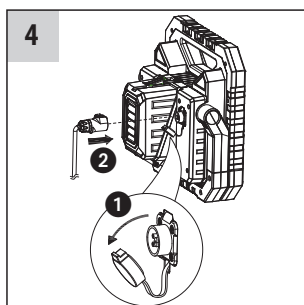
ЭКСПЛУАТАЦИЯ ГИБРИДНОГО ПРОЖЕКТОРА С ЗАПИТКОЙ ОТ СЕТЕВОГО НАПРЯЖЕНИЯ

С помощью комплектно поставляемого кабеля со штепсельной вилкой гибридный прожектор через гнездо подключения на задней стороне может соединяться с электросетью (рис. 4).

Для включения прожектора нужно привести в действие переключатель сзади (рис. 3). При многократном нажатии (рис. 3а) интенсивность светового излучения переключается со 100% на 50%, затем следует выключение. При длительном нажатии на переключатель (рис. 3b) интенсивность светового излучения непрерывно уменьшается или увеличивается.

Если положение переключателя оставалось без изменений в течение более 5 секунд, повторное нажатие всегда приводит к состоянию выключения.

Когда гибридный прожектор подключен к сети, аккумулятор не заряжается. Если прожектор подсоединен к электросети, он по умолчанию работает с запиткой от сетевого напряжения. В случае обесточивания или когда извлечен сетевой штекер, прожектор автоматически переключается в режим работы с запиткой от аккумулятора, если в приемное гнездо аккумулятора вставлен аккумулятор с достаточной степенью зарядки. Для этого состояния подается сигнализация в виде пятикратного мигания прожектора.



ЗАРЯДКА АККУМУЛЯТОРА

Следует использовать только оригинальное зарядное устройство фирмы Bosch.

МОНТАЖ НА ШТАТИВЕ

С помощью отверстий в крепежном кронштейне прожектор может монтироваться на штативе фирмы Brennenstuhl. Крепежные винты входят в объем поставки.

ОБЪЕМ ПОСТАВКИ

Прожектор, соединительный кабель со штепсельной вилкой, крепежные винты для монтажа на штативе.

КОМПЛЕКТУЮЩИЕ

Подходящие комплектующие можно найти на нашей домашней странице в Интернете: www.brennenstuhl.com.

ОЧИСТКА

Перед очисткой изделие следует отключить от сетевого напряжения. Нельзя использовать растворители, разъедающие чистящие вещества и т. п. Для очистки следует использовать только сухую или слегка увлажненную ткань.

ТЕХОБСЛУЖИВАНИЕ

ВНИМАНИЕ! В светильнике на светодиодах нет компонентов, требующих технического обслуживания. Источник света в этом светильнике не подлежит замене. Если источник света исчерпал свой рабочий ресурс, замене подлежит весь светильник. Вскрывать светильник запрещается.



CE ДЕКЛАРАЦИЯ СООТВЕТСТВИЯ НОРМАМ ЕС

Декларация соответствия нормам ЕС хранится у Изготовителя.

УТИЛИЗАЦИЯ



Электроприборы подлежат утилизации с учетом защиты окружающей среды!

Запрещается выбрасывать электроприборы вместе с бытовыми отходами!

В соответствии с Директивой ЕС № 2012/19/EU по отработанным электроприборам и электронной аппаратуре, отработанные электроприборы должны собираться в отдельные контейнеры и отправляться на утилизацию с соблюдением норм защиты окружающей среды.

О возможностях утилизации приборов, отработавших свой ресурс, можно узнать в своем местном сельском или городском муниципалитете.



ИЗГОТОВИТЕЛЬ

Hugo Brennenstuhl GmbH & Co. KG
Seestraße 1-3 · D-72074 Tübingen

H. Brennenstuhl S.A.S.
4 rue de Bruxelles · F-6717 Bernolsheim

lectra technik ag
Blegistrasse 13 · CH-6340 Baar

Дополнительную информацию можно получить в разделах «Сервис» /
«Часто задаваемые вопросы» на нашей домашней странице в Интернете:
www.brennenstuhl.com.



TR Kullanım kılavuzu

Mobil LED Hibrit Projektör

BS 8050 MH / BS 8052 MH

Dikkat: Lütfen ürünü kullanmadan önce bu kullanım kılavuzunu dikkatlice okuyunuz ve ardından itinayla saklayınız!

GÜVENLİK UYARILARI

- Her kullanımdan önce ürünü olası hasarlara dair kontrol edin. Herhangi bir hasar tespit ettiğinizde ürünü asla kullanmayın. Bu durumda bir uzman elektrikçiye veya üreticinin belirtilen servis adresine başvurun.



Bunlar dikkate alınmadığında elektrik çarpması nedeniyle hayati tehlike söz konusudur!

- Ürünü patlama tehlikesi olan ortamda kullanmayın, hayati tehlike!
- Çocukları projektörden uzak tutun. Çocuklar elektrik akımı nedeniyle oluşan tehlikeyi tahmin edemez.
- Projektörü çalıştırmak için sadece orijinal Bosch aküleri kullanın. Başka akülerin kullanılması hasara yol açabilir. Hibrit fonksiyonunu çalıştırmak için sadece birlikte teslim edilen bağlantı kablosunu kullanın.
- Lütfen asla doğrudan ışığa bakmayınız.
- Kırılmış bir koruma kapağı değiştirilemez. Projektör bertaraf edilmelidir.
- Bu projektörün esnek dış kablosu değiştirilebilir ve aksesuar olarak satın alınabilir.



Sıcak yüzey.



Harici ışık ayar anahtarlarıyla çalıştırılmaya uygun değildir.



Minimum mesafenin altına düşüldüğünde aydınlatılan nesnelere aşırı ısınabilir.



Zorlu çalışma için armatürler.

- Ürün
- akü koruyucu kapak çıkarılmış olduğunda, IP55 (toz ve sıçrama suyu korumalı) değildir. Koruyucu kapak sadece ProCORE 18 V 8.0 Ah dahil olmak üzere azami bu değer kadar kullanılabilir. Kapalı olmayan koruyucu kapak ile IP20'dir.

TEKNİK VERİLER

Koruma sınıfı:	I
Koruma tipi / Darbeye dayanıklılık:	IP55, IK08
Sıcaklık aralığı:	-10 °C ile +40 °C arası
Bağlantı kablosu:	H07RN-F 3G1,0 mm ²
Elektrik fişi BS 8050 MH:	Koruma kontaklı
Elektrik fişi BS 8052 MH:	CH

Modeller:	BS 8050 MH / BS 8052 MH
Uyumlu akü tipleri:	Bosch Professional Aküler 18 V/2-12 Ah
Anma gerilimi:	220-250 V~ 50/60 Hz
Güç tüketimi:	80 W
Akım maks.:	0,41 A
Güç faktörü:	0,91
Maks. aydınlatılmış alan:	961,00 cm ²
Ölçüler:	31 x 31 x 18 cm
Koruma kapağı ölçüleri:	20,6 x 10,4 cm
Ağırlık:	3,58 kg

Bu ürün iç ve dış mekandaki aydınlatma amaçları için uygundur.

Kategori 2 (K2) ekipman: Yüksek mekanik ve termal yüklerin olduğu zorlu ortamlarda kullanım için.

ÇALIŞTIRMA

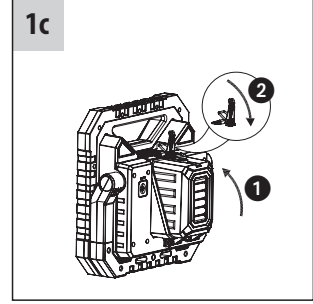
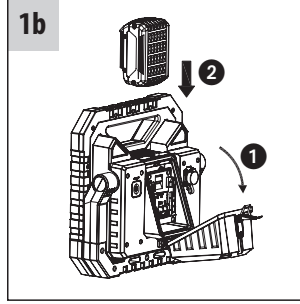
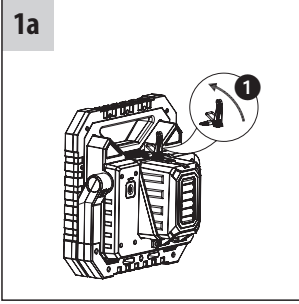
Projektörü kuru ve düz bir alana yerleştirin.
Ayarlanabilir kulpuyla projektör çeşitli eğim açlarına getirilebilir.

AKÜNÜN YERLEŞTİRİLMESİ VE ÇIKARILMASI

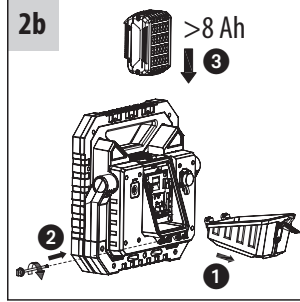
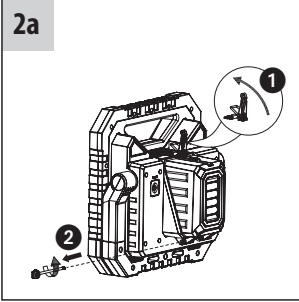
Projektör aşağıda belirtilen aküler ile çalıştırılmak için öngörülmüştür:
brennenstuhl® professionalLINE Akü AB 1805
Bosch Akü GBA 18 V x,x Ah Professional
Bosch ProCORE 18 V (maks. 12 Ah'ye kadar) Professional

Akü kolay ve hızlı yerleştirilebilir. Bunun için kilidi açın (Şek. 1a) ve akü kapağını aşağıya doğru çevirin (Şek. 1b). Şarj edilmiş aküyü, hissedilir şekilde son pozisyona (son iki yerleşme pozisyonlarına) oturana kadar üstten akü yuvasına yerleştirin. Aküyü çıkarmak için akü kilit açma düğmesine basın ve aküyü yukarıya doğru akü yuvasından çekin. Ardından kapağı tekrar kapatın (Şek. 1c). IP55'i (toza ve su hüzmeye dayanıklılığı) sağlamak için sadece kapalı akü kapağıyla çalıştırılabilir.

Uzun süre kullanılmadığında aküyü cihazdan çıkarın.



Akülü projektör, akü kapağı olmadan da 12 Ah aküye kadar çalıştırılabilir. Ancak bu durumda koruma tipi IP20'ye düşer ve projektör sadece kuru ortamda çalıştırılabilir. Bunun için akü kapağının kilidini açın (Şek. 2a). Ardından (Şek. 2a) altında tarif edildiği gibi sabitleme vidasını çıkarmak için akü kapağını açın. Sabitleme vidasının kaybolmaması için bunu tekrar projektöre takın (Şek. 2b).



ELEKTRİKLİ HİBRİT PROJKTÖRÜN AKÜ İLE ÇALIŞTIRILMASI

Projektörü çalıştırmak için arkadaki şaltlere basın (Şek. 3).

Çok kez basıldığında (Şek. 3a) ışık gücü %100'den %50'ye ve ardından "kapalı" konuma getirilir.

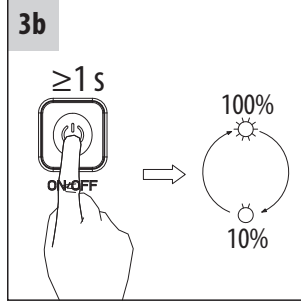
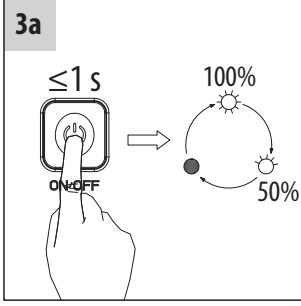
Şaltlere uzun basılarak (Şek. 3b) ışık gücü aralıksız azaltılır ya da artırılır.

Işık ne kadar düşük ayarlanmışsa aydınlatma süresi o kadar uzundur.

Bir şalter pozisyonu 5 saniyeden daha uzun değişmezse, tekrar basım "kapalı" konuma getirir.

Akü neredeyse boşsa ve bağlantı kablosu takılı değilse, LED projektör 5 kez yanıp söner. Ardından derin deşarj koruması projektörü kapatmadan önce, akü kapasitesine bağlı olarak, projektör yakl. 10 dakika boyunca %100 aydınlık derecesiyle yanmaya devam eder.

Projektör çalışırken bağlantı kablosu takıldığında (Şek. 4), projektör 3 kez yanıp söner ve ardından otomatik olarak %100 ışık ile şebeke işletimine geçer.



HİBRİT PROJEKTÖRÜN ŞEBEKE ELEKTRİĞİYLE ÇALIŞTIRILMASI

Projektör birlikte teslim edilen soketli kablo ile arka taraftaki bağlantı yuvası üzerinden elektrik şebekesine bağlanabilir (Şek. 4).

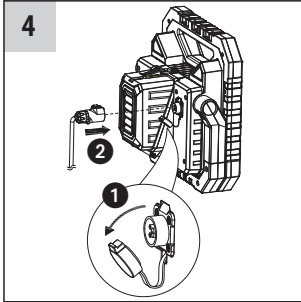
Projektörü çalıştırmak için arkadaki şaltöre basın (Şek. 3).

Çok kez basıldığında (Şek. 3a) ışık gücü %100'den %50'ye ve ardından "kapalı" konuma getirilir. Şaltöre uzun basılarak (Şek. 3b) ışık gücü aralıksız azaltılır ya da arttırılır.

Bir şalter pozisyonu 5 saniyeden daha uzun değişmezse, tekrar basım "kapalı" konuma getirir.

Projektör şebekeye bağlı olduğunda akü şarj edilmez.

Projektör elektrik şebekesine bağlı olduğunda projektör standart olarak şebeke gerilimiyle çalıştırılır. Elektrik kesintisinde veya elektrik fişi çekildiğinde, akü yuvasına yeterli şarja sahip bir akü yerleştirilmişse, projektör otomatik olarak akülü işleme geçer. Bu duruma projektörün beş kez yanıp sönmesiyle işaret verilir.



AKÜNÜN ŞARJ EDİLMESİ

Sadece orijinal bir Bosch şarj cihazı kullanın.

AYAKLIK MONTAJI

Projektör askıdaki delikler yardımıyla bir Brennenstuhl ayaklığına monte edilebilir - sabitleme cıvataları teslimat kapsamına dahil değildir.

TESLİMAT KAPSAMI

Projektör, soketli bağlantı kablosu, ayaklığa montaj için sabitleme cıvataları.

AKSESUARLAR

Uygun aksesuarları www.brennenstuhl.de web sitemizde bulabilirsiniz.

TEMİZLEME

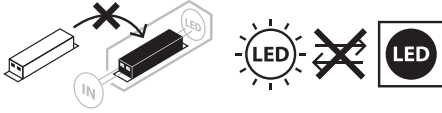
Temizlemeden önce ürünü şebeke geriliminden ayırın.

Çözücü maddeler, aşındırıcı temizleme maddeleri veya benzerlerini kullanmayın.

Temizleme için sadece kuru veya hafif nemlendirilmiş bir bez kullanın.

BAKIM

DİKKAT: LED projektör bakım gerektiren bileşenler içermemektedir. Bu lambanın ampulü değiştirilemez. Ampulün ömrü sona erdiğinde lambanın tamamı yenisiyle değiştirilmelidir. Lamba açılmamalıdır.



CE AB UYGUNLUK BEYANI

AB Uygunluk Beyanı üreticide bulunmaktadır.

BERTARAF



Elektrikli cihazları çevre dostu olarak imha edin!

Elektrikli cihazları evsel atık ile birlikte atmayın!

Atık Elektrikli ve Elektronik Cihazlar hakkındaki 2012/19/AB sayılı Avrupa Yönetmeliği uyarınca kullanılmış elektrikli cihazlar toplanmalı ve çevreye uygun geri dönüşüme tabi tutulmalıdır.

Kullanılmış olan cihazın imhasıyla ilgili olası çözümler için belediye ya da şehir yönetimine başvurabilirsiniz.

ÜRETİCİ

Hugo Brennenstuhl GmbH & Co. KG
Seestraße 1-3 · D-72074 Tübingen

H. Brennenstuhl S.A.S.
4 rue de Bruxelles · F-67170 Bernolsheim

lectra technik ag
Blegistrasse 13 · CH-6340 Baar

Ayrıntılı bilgiler için www.brennenstuhl.com web sitesindeki Servis/
SSS bölümüne bakmanızı tavsiye ederiz.

FI Käyttöohje

Kannettava LED-hybridikohdevalaisin

BS 8050 MH / BS 8052 MH

Huomio: Lue ennen tuotteen käyttöä tämä käyttöohje huolellisesti läpi, ja säilytä se myöhempää tarvetta varten!

TURVALLISUUSOHJEET

- Tarkasta tuote ennen sen jokaista käyttökertaa mahdollisten vaurioiden varalta. Älä koskaan käytä tuotetta, jos havaitset vaurioita. Ota tässä tapauksessa yhteyttä sähköalan ammattilaiseen tai ilmoitettuun valmistajan asiakaspalveluun.



Ohjeen huomiotta jättäminen johtaa sähköiskun aiheuttamaan hengenvaaraan!

- Älä käytä tuotetta räjähdysalttiissa ympäristöissä, hengenvaara!
- Pidä lapset poissa kohdevalaisimen luota. Lapset eivät osaa arvioida sähkövirran aikaan samaa vaaraa.
- Käytä kohdevalaisimen kanssa vain alkuperäisiä Bosch-akkuja. Muiden akkujen käyttö saattaa johtaa vaurioihin. Käytä hybriditoimintoa varten vain mukana toimitettua liitäntäkaapelia.
- Älä koskaan katso suoraan valoon.
- Tuhoutunutta suojusta ei voida vaihtaa. Kohdevalaisin on hävitettävä.
- Tämän valaisimen ulkoisen joustavan johdon voi vaihtaa, ja se on saatavissa lisävarusteena.



Kuumia pintoja.



Ei sovi käytettäväksi ulkoisten himmentimien kanssa.



Jos vähimmäisetäisyydet alitetaan, valaistut kohteet saattavat ylikuumentua.



Valaisimet kovaan käyttöön.

- Tuotteen kotelointiluokka ei ole IP55 (pöly- ja suihkevesisuojuattu), jos akun suojakansi on poistettu. Suojakantta voidaan käyttää vain korkeintaan ProCORE 18 V 8,0 Ah:n arvoon asti. Ilman suljettua suojakantta IP20.

TEKNISET TIEDOT

Suojausluokka:	I
Kotelointiluokka/iskunkestävyys:	IP55, IK08
Lämpötila-alue:	-10 °C ... +40 °C
Liitântäkaapeli:	H07RN-F 3G1,0 mm ²
Verkkopistoke BS 8050 MH:	maadoitettu
Verkkopistoke BS 8052 MH:	CH

Tyypit:	BS 8050 MH / BS 8052 MH
Yhteensopivat akkutyypit:	Bosch Professional -akut 18 V/2-12 Ah
Nimellisjännite:	220–250 V~ 50/60 Hz
Tehonotto:	80 W
Enimmäisvirta:	0,41 A
Tehokerroin:	0.91
Heijastava enimmäispinta:	961,00 cm ²
Mitat:	31x31x18 cm
Suojuksen koko:	20,6x10,4 cm
Paino:	3,58 kg

Tämä tuote soveltuu valaisutarkoituksiin sisä- ja ulkotiloissa.

Luokan 2 (K2) laitteet: Käytettäväksi vaativissa ympäristöissä, joissa mekaaninen ja lämpökuorma on suuri.

KÄYTTÖÖNOTTO

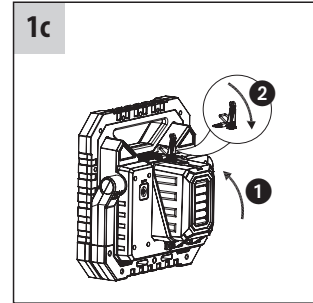
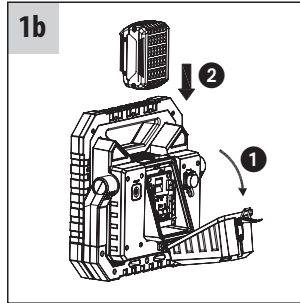
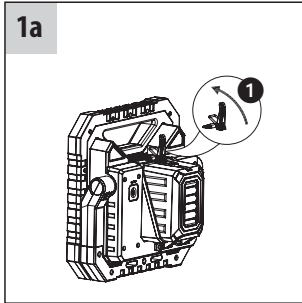
Aseta kohdevalaisin kuivalle, tasaiselle pinnalle.
Säädettävän sangan avulla voidaan muodostaa kohdevalaisimen eri kallistuskulmia.

AKKUJEN ASETTAMINEN JA POISTAMINEN

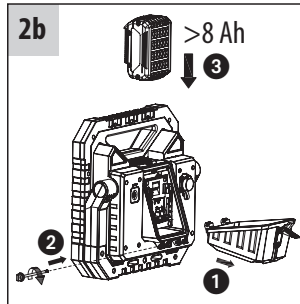
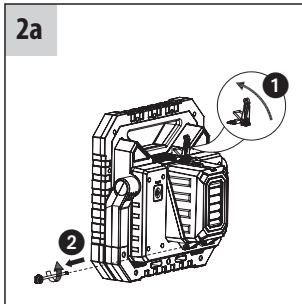
Kohdevalaisin on tarkoitettu käytettäväksi seuraavien akkujen kanssa:
brennenstuhl® professionalLINE -akku AB 1805
Bosch-akku GBA 18 V x,x Ah Professional
Bosch ProCORE 18 V (enint. 12 Ah) Professional

Akku voidaan asettaa paikoilleen helposti ja nopeasti. Avaa tätä varten lukitus (kuva 1a) ja taita akkusuojaus alaspäin (kuva 1b). Laita ladattu akku yläkautta akkupidikkeeseen niin, että se lokahtaa kuuluvasti pääteasentoonsa (viimeisin molemmista lukitusasunnoista). Paina akun poistamiseksi akun vapautuspainiketta ja vedä akku pois ylöspäin akkupidikkeestä. Sulje sen jälkeen jälleen suojuus (kuva 1c). Kohdevalaisimen kotelointiluokka on IP55 (pöly- ja suihkevesisuojuattu) vain silloin, kun akkusuojaus on suljettu oikealla tavalla.

Jos valaisinta ei käytetä pidempään aikaan, akku on poistettava.



Akkukäyttöistä kohdevalaisinta voidaan käyttää ilman akkusuojausta 12 Ah:n virtaan saakka. Tällöin kohdevalaisimen koteloiluokka on kuitenkin vain IP20, ja sitä saa näin käyttää vain kuivissa ympäristöissä. Avaa tätä varten akkusuojauksen lukitus (kuva 2a). Avaa sen jälkeen akkusuojaus poistaaksesi kiinnitysruuvin, kuten kuvassa (2a) on esitetty. Jottei kiinnitysruuvi katoaisi, kiinnitä se jälleen valaisimeen (kuva 2b).



HYBRIDIVERKKOKOHDEVALAISIMEN KÄYTTÖ AKULLA

Siirrä kytkintä taaksepäin käynnistääksesi kohdevalaisimen (kuva 3).

Jos kytkintä painetaan useamman kerran (kuva 3a), valon kirkkaus muuttuu askelmissa 100 % – 50 % – Pois.

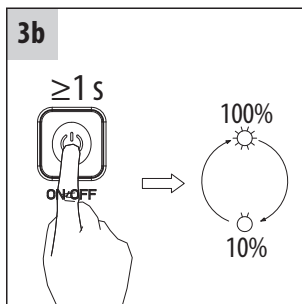
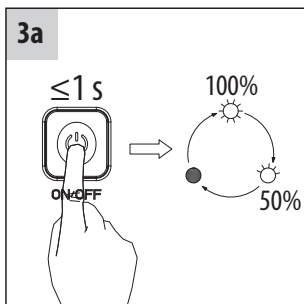
Kun kytkintä painetaan pidempään (kuva 3b), valon voimakkuus vähenee tai kasvaa jatkuvasti.

Mitä pienempi on asetettu valoteho, sitä pidempään valo palaa.

Jos painikkeeseen ei ole koskettu 5 sekuntiin, sen uudelleen painaminen johtaa aina valon sammumiseen.

Jos akku on lähes tyhjä eikä liitäntäkaapelia ole liitetty, LED-kohdevalaisin vilkkuu 5 kertaa. Tämän jälkeen kohdevalaisin palaa vielä n. 10 minuuttia 100 % kirkkaudella, riippuen akkukapasiteetista, ennen kuin syväpurkausuoja sammuttaa sen.

Jos liitäntäkaapeli liitetään kohdevalaisimen ollessa päällä (kuva 4), valaisin vilkkuu 3 kertaa ja kytkeytyy sitten automaattisesti verkkovirtakäyttöön 100 % valolla.



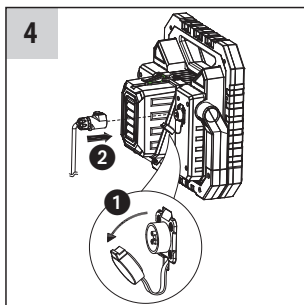
HYBRIDIKOHDEVALAISIMEN KÄYTTÖ VERKKOJÄNNITTEELLÄ

Kohdevalaisin voidaan liittää mukana toimitetulla plug-in-kaapelilla taustapuolen liitäntäpistokkeen kautta verkkovirtaan (kuva 4).

Paina kohdevalaisimen päälle kytkemiseksi takana olevaa kytkintä (kuva 3). Jos kytkintä painetaan useamman kerran (kuva 3a) valon kirkkaus muuttuu askelmissa 100 % – 50 % – Pois. Kun kytkintä painetaan pidempään (kuva 3b), valon voimakkuus vähenee tai kasvaa jatkuvasti.

Jos painikkeeseen ei ole koskettu 5 sekuntiin, sen uudelleen painaminen johtaa aina valon sammumiseen.

Jos kohdevalaisin on liitetty verkkovirtaan, akkua ei ladata. Jos kohdevalaisin on liitetty virtaverkkoon, se toimii standardina verkkojännitteellä. Sähkökatkon yhteydessä tai jos verkkopistoke irrotetaan, kohdevalaisin siirtyy automaattisesti akkukäyttöön, jos siihen on laitettu riittävästi ladattu akku. Tämä esitetään kohdevalaisimen vilkkumisella viisi kertaa.



AKUN LATAAMINEN

Käytä vain alkuperäistä Bosch-laturia.

JALUSTAN ASENNUS

Kohdevalaisin voidaan sangan reikien avulla asentaa Brennenstuhl-jalustaan. Kiinnitysruuvit kuuluvat toimitukseen.

TOIMITUKSEN LAAJUUS

Kohdevalaisin, plug-in-liitäntäkaapeli, kiinnitysruuvit jalustan asennukseen.

LISÄTARVIKKEET

Sopivat lisävarusteet löydät Internet-sivuiltamme osoitteesta www.brennenstuhl.de.

PUHDISTUS

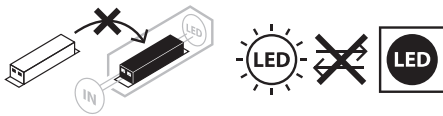
Irrota tuote verkkovirrasta ennen sen puhdistusta.

Älä puhdistu laitetta liuotainaineilla, syövyttävillä puhdistusaineilla tai vastaavilla.

Käytä puhdistamiseen vain kuivaa tai hieman kostutettua liinaa.

HUOLTO

HUOMIO: LED-valossa ei ole huolettavia komponentteja. Tämän valaisimen valolähdettä ei voida vaihtaa. Kun valolähde on saavuttanut enimmäiskäyttöikänsä, koko valaisin on vaihdettava. Valoa ei saa avata.



CE EU-VAATIMUSTENMUKAISUUSVAKUUTUS

EU-vaatimustenmukaisuusvakuutus on saatavissa valmistajalta.

HÄVITTÄMINEN



Hävitä sähkölaitteet ympäristöystävällisesti!

Sähkölaitteita ei saa hävittää kotitalousjätteen mukana!

— Vanhoja sähkö- ja elektroniikkalaitteita koskevan eurooppalaisen direktiivin 2012/19/EU mukaan käytetyt sähkölaitteet on kerättävä erikseen ja toimitettava kierrätyspisteeseen ympäristöä kunnioittaen.

Tietoja vanhan laitteen hävittämismahdollisuuksista saat kunnan- tai kaupunginviranomaisilta.

VALMISTAJA

Hugo Brennenstuhl GmbH & Co. KG
Seestraße 1-3 · D-72074 Tübingen

H. Brennenstuhl S.A.S.
4 rue de Bruxelles · F-6717 Bernolsheim

lectra technik ag
Blegistrasse 13 · CH-6340 Baar

Lisätietoja saat kohdasta Service/FAQs yhtiömme Internet-sivuilta osoitteesta www.brennenstuhl.com.



Οδηγίες χρήσης Φορητός Υβριδικός Προβολέας LED BS 8050 MH / BS 8052 MH

Προσοχή: Διαβάστε με προσοχή πριν από τη χρήση του προϊόντος τις παρούσες οδηγίες χρήσης και στη συνέχεια φυλάξτε τις καλά!

ΥΠΟΔΕΙΞΕΙΣ ΑΣΦΑΛΕΙΑΣ

- Ελέγχετε το προϊόν για τυχόν φθορές πριν από κάθε χρήση.
Μην χρησιμοποιείτε ποτέ το προϊόν εάν διαπιστώσετε ότι έχει οποιαδήποτε φθορά.
Στην περίπτωση αυτή απευθυνθείτε σε έναν ηλεκτρολόγο ή στη διεύθυνση σέρβις του κατασκευαστή.



Σε περίπτωση μη τήρησης, υπάρχει θανάσιμος κίνδυνος λόγω ηλεκτροπληξίας!

- Μην χρησιμοποιείτε το προϊόν σε περιβάλλον όπου υπάρχει κίνδυνος έκρηξης, θανάσιμος κίνδυνος!
- Κρατάτε τα παιδιά μακριά από τον προβολέα. Τα παιδιά δεν είναι σε θέση να εκτιμήσουν τον κίνδυνο του ηλεκτρικού ρεύματος.
- Χρησιμοποιήστε μόνο γνήσιους συσσωρευτές Bosch για τη λειτουργία του προβολέα. Η χρήση άλλων συσσωρευτών μπορεί να οδηγήσει σε βλάβες.
Για την υβριδική λειτουργία χρησιμοποιήστε μόνο το καλώδιο σύνδεσης που περιλαμβάνεται στη συσκευασία.
- Μην κοιτάτε ποτέ απευθείας στο φως.
- Ένα κατεστραμμένο προστατευτικό κάλυμμα δεν μπορεί να αντικατασταθεί.
Ο προβολέας πρέπει να απορριφθεί.
- Το εξωτερικό εύκαμπτο καλώδιο αυτού του λαμπτήρα μπορεί να αντικατασταθεί και διατίθεται ως εξάρτημα.



Καυτή επιφάνεια.



Δεν είναι κατάλληλος για λειτουργία με εξωτερικούς ροοστάτες.



Σε περίπτωση που δεν τηρηθεί η ελάχιστη απόσταση μπορεί να υπερθερμανθούν τα φωτιζόμενα αντικείμενα.



Φωτιστικά για σκληρή χρήση.

- Το προϊόν δεν διαθέτει προστασία IP55 (προστασία από σκόνη και εκτοξευόμενο νερό) - όταν έχει αφαιρεθεί το προστατευτικό κάλυμμα του συσσωρευτή.
Η προστατευτική κουκούλα μπορεί να χρησιμοποιηθεί μόνο μέχρι και το ProCORE 18 V 8.0 Ah. Χωρίς κλειστό προστατευτικό κάλυμμα IP20.



ΤΕΧΝΙΚΑ ΧΑΡΑΚΤΗΡΙΣΤΙΚΑ

Κατηγορία προστασίας:	I
Είδος προστασίας/αντοχή σε κτυπήματα:	IP55, IK08
Εύρος θερμοκρασίας:	-10 °C έως +40 °C
Καλώδιο σύνδεσης:	H07RN-F 3G1,0 mm ²
Βύσμα δικτύου BS 8050 MH:	σούκο
Βύσμα δικτύου BS 8052 MH:	CH

Τύποι:	BS 8050 MH / BS 8052 MH
Συμβατοί τύποι συσσωρευτών:	Συσσωρευτές Professional 18 V/2-12 Ah Bosch
Ονομαστική τάση:	220-250 V~ 50/60 Hz
Κατανάλωση ισχύος:	80 W
Μέγ. ηλεκτρικό ρεύμα:	0,41 A
Συντελεστής ισχύος:	0.91
Μεγ. επιφάνεια φωτισμού:	961,00 cm ²
Διαστάσεις:	31x31x18 cm
Διαστάσεις προστατευτικού καλύμματος:	20,6x10,4 cm
Βάρος:	3,58 kg

Το προϊόν αυτό είναι κατάλληλο για φωτισμό σε εσωτερικούς κι εξωτερικούς χώρους.

Εξοπλισμός κατηγορίας 2 (K2): Για χρήση σε σκληρά περιβάλλοντα με υψηλά μηχανικά και θερμικά φορτία.

ΘΕΣΗ ΣΕ ΛΕΙΤΟΥΡΓΙΑ

Τοποθετήστε τον προβολέα σε στεγνή, επίπεδη επιφάνεια.

Μέσω του ρυθμιζόμενου βραχίονα είναι δυνατή η τοποθέτηση του προβολέα σε διάφορες γωνίες κλίσης.

ΤΟΠΟΘΕΤΗΣΗ ΚΑΙ ΑΦΑΙΡΕΣΗ ΤΟΥ ΣΥΣΣΩΡΕΥΤΗ

Για τη λειτουργία του προβολέα προβλέπονται οι παρακάτω συσσωρευτές:

συσσωρευτής brennenstuhl® professionalLINE AB 1805

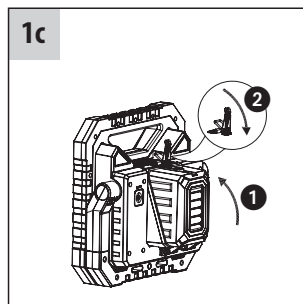
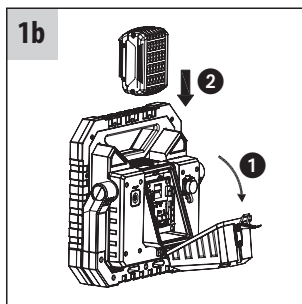
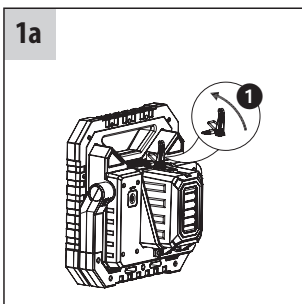
Συσσωρευτής Bosch GBA 18 V x,x Ah Professional

Bosch ProCORE 18 V (έως 12 Ah μέγ.) Professional

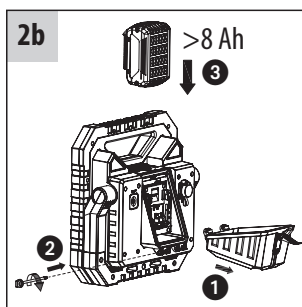
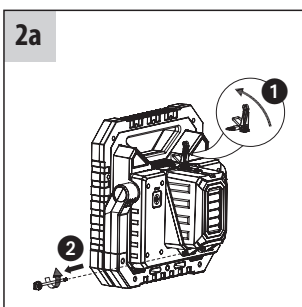
Ο συσσωρευτής μπορεί να τοποθετηθεί εύκολα και άμεσα. Για να τον τοποθετήσετε, ανοίξτε το κλείστρο (εικ. 1a) και διπλώστε το κάλυμμα του συσσωρευτή προς τα κάτω (εικ. 1b). Τοποθετήστε τον φορτισμένο συσσωρευτή από επάνω στη βάση του μέχρι να αντιληφθείτε ότι ασφάλισε στην τελική του θέση (την τελευταία από τις δύο θέσεις ακινητοποίησης). Για την αφαίρεση του συσσωρευτή, πατήστε το πλήκτρο απελευθέρωσης του συσσωρευτή και τραβήξτε τον συσσωρευτή προς τα επάνω, για να βγει από τη βάση του. Έπειτα κλείστε πάλι το κάλυμμα (εικ. 1c).

Για να παρέχει προστασία IP55 (προστασία από σκόνη και εκτοξευόμενο νερό), ο προβολέας πρέπει να χρησιμοποιείται μόνο με σωστά κλεισμένο κάλυμμα συσσωρευτή.

Εάν πρόκειται να μην χρησιμοποιήσετε τη συσκευή για μεγαλύτερο χρονικό διάστημα, αφαιρέστε τον συσσωρευτή.



Ο προβολέας με συσσωρευτή μπορεί να χρησιμοποιηθεί και χωρίς κάλυμμα συσσωρευτή με συσσωρευτή μέχρι 12 Ah. Στην περίπτωση αυτή βέβαια ο τύπος προστασίας περιορίζεται σε IP20 και ο προβολέας επιτρέπεται να χρησιμοποιηθεί μόνο σε ξηρό περιβάλλον. Για τον σκοπό αυτό απασφαλίστε το κάλυμμα του συσσωρευτή (εικ. 2a). Έπειτα ανοίξτε το κάλυμμα του συσσωρευτή για να αφαιρέσετε τη βίδα στερέωσης όπως περιγράφεται στην (εικ. 2a). Για να μην χαθεί η βίδα στερέωσης, στερεώστε την πάλι στον προβολέα (εικ. 2b).



ΛΕΙΤΟΥΡΓΙΑ ΤΟΥ ΥΒΡΙΔΙΚΟΥ ΠΡΟΒΟΛΕΑ ΔΙΚΤΥΟΥ ΜΕ ΣΥΣΣΩΡΕΥΤΗ

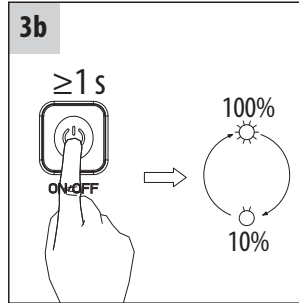
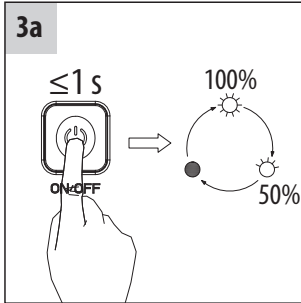
Για την ενεργοποίηση του προβολέα πατήστε τον διακόπτη στην πίσω πλευρά (εικ. 3). Πατώντας επανειλημμένα (εικ. 3a), η ένταση του φωτός μεταβαίνει από 100% σε 50% και στο τέλος στην κατάσταση «off».

Με το παρατεταμένο πάτημα του διακόπτη (εικ. 3b), η ένταση του φωτός μειώνεται ή αυξάνεται συνεχόμενα.

Όσο μικρότερη είναι η ένταση του φωτισμού, τόσο μεγαλύτερη είναι η διάρκεια του φωτισμού. Εφόσον ο διακόπτης παραμείνει σε μια θέση για περισσότερο από 5 δευτερόλεπτα, πιέζοντάς τον άλλη μια φορά μεταβαίνει πάντα στην κατάσταση «off».

Όταν ο συσσωρευτής κοντεύει να αποφορτιστεί και το καλώδιο σύνδεσης δεν είναι συνδεδεμένο, ο προβολέας LED αναβοσβήνει 5 φορές. Στη συνέχεια ο προβολέας εξακολουθεί να λειτουργεί για περίπου 10 λεπτά με φωτεινότητα 100% αναλόγως της φόρτισης του συσσωρευτή, προτού απενεργοποιηθεί από τη διάταξη προστασίας έναντι βαθιάς αποφόρτισης.

Εάν συνδεθεί το καλώδιο σύνδεσης ενώ είναι ενεργοποιημένος ο προβολέας (εικ. 4), τότε ο προβολέας θα αναβοσβήσει 3 φορές και θα μεταβεί αυτόματα σε λειτουργία δικτύου με φως 100%.



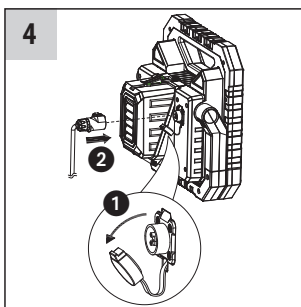
ΛΕΙΤΟΥΡΓΙΑ ΤΟΥ ΥΒΡΙΔΙΚΟΥ ΠΡΟΒΟΛΕΑ ΜΕ ΤΑΣΗ ΔΙΚΤΥΟΥ

Ο υβριδικός προβολέας μπορεί να συνδεθεί στο ηλεκτρικό δίκτυο με το περιλαμβανόμενο καλώδιο για φόρτιση από το δίκτυο μέσω του κουτιού σύνδεσης στην πίσω πλευρά (εικ. 4).

Για την ενεργοποίηση του προβολέα πατήστε τον διακόπτη στην πίσω πλευρά (εικ. 3). Πατώντας επανειλημμένα (εικ. 3a), η ένταση του φωτός μεταβαίνει από 100% σε 50% και στο τέλος στην κατάσταση «off». Με το παρατεταμένο πάτημα του διακόπτη (εικ. 3b), η ένταση του φωτός μειώνεται ή αυξάνεται συνεχόμενα.

Εφόσον ο διακόπτης παραμένει σε μια θέση για περισσότερο από 5 δευτερόλεπτα, πιέζοντάς τον άλλη μια φορά μεταβαίνει πάντα στην κατάσταση «off».

Όταν ο υβριδικός προβολέας είναι συνδεδεμένος στο δίκτυο, ο συσσωρευτής δεν φορτίζεται. Όταν είναι συνδεδεμένος στο δίκτυο, ο προβολέας είναι σχεδιασμένος να λειτουργεί με τάση δικτύου. Στην περίπτωση διακοπής ρεύματος ή εάν αποσυνδεθεί το φις, ο προβολέας μεταβαίνει αυτόματα σε λειτουργία συσσωρευτή εφόσον έχει τοποθετηθεί επαρκώς φορτισμένος συσσωρευτής. Αυτό σηματοδοτείται με πέντε αναβοσβήσιμα του προβολέα.



ΦΟΡΤΙΣΗ ΤΟΥ ΣΥΣΣΩΡΕΥΤΗ

Χρησιμοποιείτε μόνο γνήσιους φορτιστές Bosch.

ΤΟΠΟΘΕΤΗΣΗ ΣΕ ΤΡΙΠΟΔΟ

Ο προβολέας μπορεί να τοποθετηθεί με τη βοήθεια των οπών στον βραχίονα στήριξης σε τρίποδο της Brennenstuhl (οι βίδες στερέωσης περιλαμβάνεται).

ΠΕΡΙΧΟΜΕΝΟ ΣΥΣΚΕΥΑΣΙΑΣ

προβολέας, καλώδιο σύνδεσης για φόρτιση από το δίκτυο, βίδες στερέωσης για στερέωση σε τρίποδο.

ΕΞΑΡΤΗΜΑΤΑ

Κατάλληλα εξαρτήματα θα βρείτε στην ιστοσελίδα μας www.brennenstuhl.com.

ΚΑΘΑΡΙΣΜΟΣ

Αφαιρέστε το προϊόν από το ηλεκτρικό δίκτυο πριν από τον καθαρισμό. Μη χρησιμοποιείτε διαλυτικά, καυστικά καθαριστικά ή παρόμοια προϊόντα. Για τον καθαρισμό χρησιμοποιήστε ένα στεγνό ή ελαφρώς νωπό πανί.

ΣΥΝΤΗΡΗΣΗ

ΠΡΟΣΟΧΗ: ο προβολέας LED δεν περιέχει στοιχεία, τα οποία θα πρέπει να συντηρούνται. Ο λαμπτήρας του προβολέα αυτού δεν αντικαθίσταται. Όταν ο λαμπτήρας ολοκληρώσει τη διάρκεια ζωής του, θα πρέπει να αντικαταστήσετε ολόκληρο τον προβολέα. Ο προβολέας δεν πρέπει να ανοίγει.



CE ΔΗΛΩΣΗ ΣΥΜΜΟΡΦΩΣΗΣ ΕΕ

Η δήλωση συμμόρφωσης ΕΕ είναι καταχωρημένη στα αρχεία του κατασκευαστή.

ΑΠΟΡΡΙΨΗ



Να απορρίπτετε τις ηλεκτρικές συσκευές πάντα με περιβαλλοντικά υπεύθυνο τρόπο! Οι ηλεκτρονικές συσκευές δεν αποτελούν οικιακά απορρίμματα!

Σύμφωνα με την Ευρωπαϊκή Οδηγία 2012/19/ΕΕ περί ηλεκτρικών και ηλεκτρονικών παλαιών συσκευών, οι μεταχειρισμένες ηλεκτρικές συσκευές θα πρέπει να συλλέγονται ξεχωριστά και να οδηγούνται σε φιλική προς το περιβάλλον ανακύκλωση. Μπορείτε να ενημερωθείτε από το δήμο ή την κοινότητά σας όσον αφορά τις δυνατότητες απόρριψης των άχρηστων συσκευών.

ΚΑΤΑΣΚΕΥΑΣΤΗΣ

Hugo Brennenstuhl GmbH & Co. KG
Seestraße 1-3 · D-72074 Tübingen

H. Brennenstuhl S.A.S.
4 rue de Bruxelles · F-6717 Bernolsheim

Iectra technik ag
Blegistrasse 13 · CH-6340 Baar

Για περισσότερες πληροφορίες συνιστούμε να μεταβείτε στο Service/FAQs της αρχικής ιστοσελίδας μας www.brennenstuhl.com.



PT Manual de instruções

Projektor Híbrido LED Móvel

BS 8050 MH / BS 8052 MH

Atenção: Antes de utilizar o produto, leia atentamente estas instruções de utilização e conserve-as em local seguro!

INDICAÇÕES DE SEGURANÇA

- Verifique se o produto tem danos antes de cada utilização.
Nunca utilize o produto se detetar algum dano. Nesse caso, consulte um electricista qualificado ou contacte o endereço de serviço indicado pelo fabricante.



A não observância destas instruções coloca a sua vida em risco por choque elétrico!

- Não utilize o produto em ambientes explosivos. Perigo de vida!
- Mantenha o projetor fora do alcance das crianças.
As crianças são incapazes de avaliar os perigos da corrente elétrica.
- Utilize apenas pilhas recarregáveis originais Bosch para utilizar o projetor.
A utilização de outras pilhas recarregáveis pode causar danos.
Utilize a função de híbrido apenas para utilizar o cabo de ligação fornecido.
- Não olhe diretamente para a luz.
- Não é possível substituir qualquer cobertura de proteção danificada.
O projetor tem de ser eliminado.
- O cabo externo flexível desta lâmpada pode ser substituído e está disponível como acessório.



Superfície quente.



Não adequado para utilização com reguladores de luminosidade externos.



Os objetos iluminados podem sobreaquecer caso não seja mantida a distância mínima.



Luminárias para uso bruto.

- O produto não é IP55 (protegido contra poeira e jato de água)
- com a tampa de proteção da pilha recarregável removida.
A tampa de proteção apenas pode ser utilizada até ProCORE 18 V 8.0 Ah, inclusive.
Sem tampa de proteção fechada IP20.



DADOS TÉCNICOS

Classe de proteção:	I
Tipo de proteção/resistência a impactos:	IP55, IK08
Faixa de temperaturas:	-10 °C a +40 °C
Cabo de ligação:	H07RN-F 3G1,0 mm ²
Conector de rede BS 8050 MH:	Schuko
Conector de rede BS 8052 MH:	CH

Modelos:	BS 8050 MH / BS 8052 MH
Tipos de pilhas recarregáveis compatíveis:	Pilhas recarregáveis Professional 18 V/2-12 Ah Bosch
Tensão nominal:	220-250 V~ 50/60 Hz
Consumo de energia:	80 W
Corrente máx.:	0,41 A
Fator de potência:	0.91
Área máxima projetada:	961,00 cm ²
Dimensões:	31x31x18 cm
Dimensões da tampa de proteção:	20,6x10,4 cm
Peso:	3,58 kg

Este produto é indicado para a iluminação de espaços interiores e exteriores.

Urządzenia kategorii 2 (K2): Do stosowania w trudnych warunkach z wysokimi obciążeniami mechanicznymi i termicznymi.

COLOCAÇÃO EM FUNCIONAMENTO

Coloque o projetor numa superfície plana e seca.

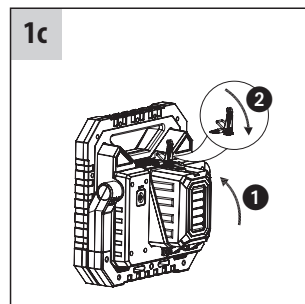
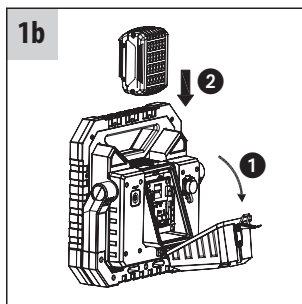
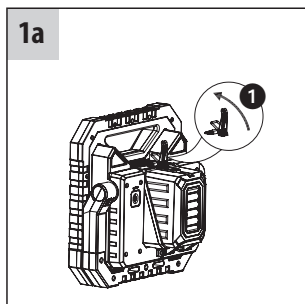
Com o suporte ajustável, podem ser realizados diferentes ângulos de inclinação do projetor.

INSERÇÃO E REMOÇÃO DA PILHA RECARREGÁVEL

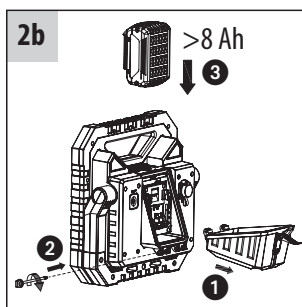
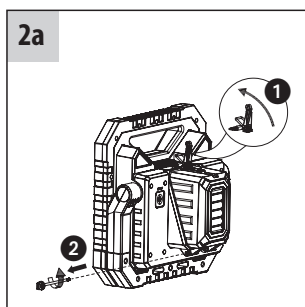
O projetor está concebido para funcionar com as pilhas recarregáveis listadas de seguida:
 pilha recarregável professional LINE AB 1805 brennenstuhl®
 pilha recarregável Bosch GBA 18 V x,x Ah Professional
 Bosch ProCORE 18 V (até no máx. 12 Ah) Professional

A pilha recarregável pode ser inserida fácil e rapidamente. Para tal, abrir o fecho (Fig. 1a) e dobrar a tampa das pilhas recarregáveis (Fig. 1b). Inserir a pilha recarregável carregada no suporte de pilha recarregável a partir de cima até encaixar nitidamente na posição final (última das duas posições de bloqueio). Para remover a pilha recarregável, pressionar o botão de desbloqueio da pilha recarregável e retirar a pilha recarregável para cima do suporte de pilha recarregável. Posteriormente, fechar novamente a tampa (Fig. 1c). Para garantir a IP55 (proteção contra poeira e jato de água), o projetor apenas pode ser utilizado com a tampa da pilha recarregável corretamente fechada.

Retirar a pilha recarregável do aparelho em caso de não utilização durante um longo período de tempo.



O projetor de pilhas recarregáveis também pode ser utilizado sem tampa das pilhas recarregáveis até pilha recarregável 12 Ah. No entanto, a classe de proteção é então reduzida a IP20 e o projetor apenas pode ser utilizado em ambiente seco. Para tal, abra o bloqueio da tampa das pilhas recarregáveis (Fig. 2a). Posteriormente, abra a tampa das pilhas recarregáveis para retirar depois o parafuso de fixação como descrito em (Fig. 2a). Para que o parafuso de fixação não se perca, fixe-o novamente ao projetor (Fig. 2b).



UTILIZAÇÃO DO PROJETO DE REDE HÍBRIDO COM PILHA RECARREGÁVEL

Para ligar o projetor, acionar o interruptor atrás (Fig. 3).

Ao pressionar várias vezes (Fig. 3a), a intensidade luminosa é comutada de 100% para 50% e depois para "deslig".

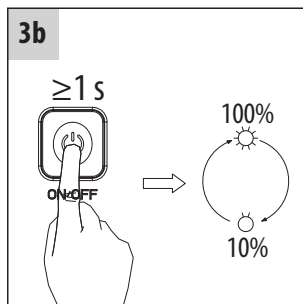
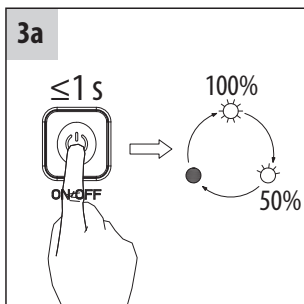
Ao pressionar o interruptor durante mais tempo (Fig. 3b), a intensidade luminosa diminui ou aumenta continuamente.

Quanto menor a intensidade de luz, maior o tempo de iluminação.

Se a posição do interruptor permanecer igual por mais de 5 segundos, basta premir novamente para voltar ao estado "OFF".

Se a pilha recarregável estiver quase vazia e o cabo de ligação não estiver ligado, o projetor LED pisca 5 vezes. Posteriormente, o projetor ainda continua aceso com 100% de luminosidade durante aprox. 10 minutos, dependendo da capacidade da pilha recarregável, antes da proteção de descarga total desconectar o projetor.

Se o cabo de ligação for ligado com o projetor ligado (Fig. 4), o projetor pisca 3 vezes e depois muda automaticamente para o modo de rede com 100% de luz.



OPERAÇÃO DO PROJETOR HÍBRIDO COM TENSÃO DE REDE

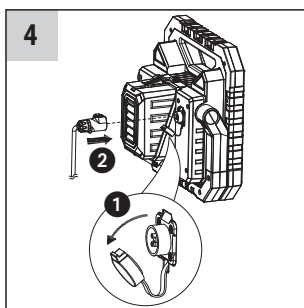
O projetor híbrido pode ser ligado à rede elétrica com o encaixe fornecido através da tomada de ligação na parte traseira (Fig. 4).

Para ligar o projetor, acionar o interruptor atrás (Fig. 3).

Ao pressionar várias vezes (Fig. 3a), a intensidade luminosa é comutada de 100% para 50% e depois para "deslig". Ao pressionar o interruptor durante mais tempo (Fig. 3b), a intensidade luminosa diminui ou aumenta continuamente.

Se a posição do interruptor permanecer igual por mais de 5 segundos, basta premir novamente para voltar ao estado "OFF".

Se o projetor híbrido estiver ligado à rede, a pilha recarregável não é carregada. Se o projetor estiver ligado à rede, o projetor é utilizado com a tensão de rede como padrão. Em caso de falha de energia ou se a ficha da rede for retirada, o projetor muda automaticamente para o modo de pilha recarregável, desde que seja inserida uma pilha recarregável com carga suficiente no suporte de pilha recarregável. Isto é sinalizado através de um projetor que pisca cinco vezes.



CARREGAMENTO DA PILHA RECARREGÁVEL

Utilize apenas um carregador original Bosch.

MONTAGEM DE SUPORTE

O projetor pode ser montado com o auxílio dos orifícios no estribo de retenção num suporte Brennenstuhl, os parafusos de fixação encontram-se incluídos no volume de fornecimento.

VOLUME DE FORNECIMENTO

Projetor, cabo de ligação de encaixe, parafusos de fixação para montagem de suporte.

ACESSÓRIOS

Encontra acessórios adequados na nossa Homepage www.brennenstuhl.com.

LIMPEZA

Antes da limpeza, desligue o produto da tensão de rede.

Não utilize solventes, produtos de limpeza corrosivos ou similares.

Utilize apenas um pano seco ou ligeiramente húmido para a limpeza.

MANUTENÇÃO

ATENÇÃO: a lâmpada LED não contém componentes sujeitos a manutenção.

A fonte de luz desta lâmpada não é substituível. Quando a fonte de luz chegar ao final da sua vida útil, é necessário substituir toda a lâmpada. Não se deve abrir a lâmpada.

**CE DECLARAÇÃO DE CONFORMIDADE UE**

A declaração de conformidade UE está na posse do fabricante.

ELIMINAÇÃO

Eliminar os aparelhos elétricos de forma ecológica!

Os eletrodomésticos não pertencem ao lixo doméstico!

De acordo com a Diretiva Europeia 2012/19/UE relativa aos resíduos de equipamentos elétricos e eletrónicos, os aparelhos elétricos usados devem ser recolhidos separadamente e reciclados de forma a proteger o meio-ambiente.

Para mais informação sobre as possibilidades de eliminação de aparelhos elétricos usados, consulte as autoridades locais ou a administração municipal.

FABRICANTE

Hugo Brennenstuhl GmbH & Co. KG
Seestraße 1-3 · D-72074 Tübingen

H. Brennenstuhl S.A.S.
4 rue de Bruxelles · F-6717 Bernolsheim

lectra technik ag
Blegistrasse 13 · CH-6340 Baar

Para mais informações recomendamos a área Service/FAQ's na nossa Homepage www.brennenstuhl.com.



Kasutusjuhend

Teisaldatav LED-hübriidlatern

BS 8050 MH / BS 8052 MH

Tähelepanu! Enne toote kasutamist lugege tähelepanelikult läbi käesolev kasutusjuhend ja hoidke see kindlas kohas alles!

OHUTUSJUHISED

- Kontrollige iga kasutuskorra eel toodet võimalike kahjustuste suhtes. Ärge kasutage toodet, kui tuvastate mis tahes kahjustusi. Sellisel juhul võtke ühendust spetsialistiga või tootja teeninduse aadressil.



Eiramise korral elektrilöögist lähtuv oht elule!

- Ärge kasutage toodet plahvatusohtlikus piirkonnas, eluohtlik!
- Hoidke lapsed laternast eemal. Lapsed ei suuda õigesti hinnata elektrivoolust lähtuvat ohtu.
- Kasutage laterna jaoks ainult Bosch'i originaalakusid. Muude akude kasutamine võib põhjustada kahjustusi. Kasutage hübriidfunktsiooni rakendamiseks ainult kaasapandud ühendusjuhet.
- Ärge vaadake otse valgusse.
- Kahjustatud kaitsekattet ei saa välja vahetada. Latern tuleb utiliseerida.
- Selle valgusti välist elastset juhet saab välja vahetada ja see on saadaval lisatarvikuna.



Kuum pealispind.



Ei sobi kasutamiseks väliste hämarditega.



Minimaalse vahekauguse eiramisel võivad valgustatavad esemed üle kuumeneda.



Valgustid raskeks kasutamiseks.

- Toode ei vasta kaitseklassile IP55 (kaitstud tolmu ja veepritsmete eest) - kui aku kaitsekate on maha võetud. Kaitsekattet võib kasutada ainult kuni k.a ProCORE 18 V 8.0 Ah. Ilma suletud kaitsekatteta IP20.

EHNILISED ANDMED

Kaitseklass:	I
Kaitse liik / löögikindlus:	IP55, IK08
Temperatuurivahemik:	-10 °C kuni +40 °C
Ühendusjuhe:	H07RN-F 3G1,0 mm ²
Pistiku BS 8050 MH:	Schuko
Pistiku BS 8052 MH:	CH

Tüübid:	BS 8050 MH / BS 8052 MH
Ühilduvad akutüübid:	Bosch Professional akud 18 V/2-12 Ah
Nimipinge:	220-250 V~ 50/60 Hz
Võimsustarve:	80 W
Max vool:	0,41 A
Võimsustegur:	0.91
Max. projitseeritav pind:	961,00 cm ²
Mõõtmed:	31x31x18 cm
Kaitsekatte mõõtmed:	20,6x10,4 cm
Kaal:	3,58 kg

See toode on mõeldud kasutamiseks valgustamise otstarbel sise- ja välistingimustes.

Kategooria (K2) seadmed: Kasutamiseks rasketes keskkondades, kus on suur mehaaniline ja termiline koormus.

KASUTUSELEVÕTMINE

Asetage latern kuivale, tasasele pinnale.

Reguleeritava klambri abil saab seadistada erinevaid laterna kaldenurkasid.

AKU SISSEPANEMINE JA VÄLJAVÕTMINE

Latern on mõeldud kasutamiseks järgnevalt nimetatud akudega:

brennenstuhl® professionalLINE aku AB 1805

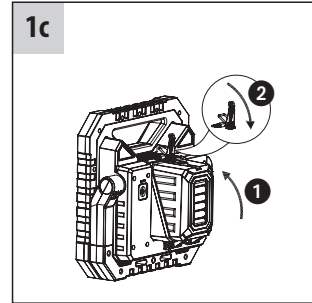
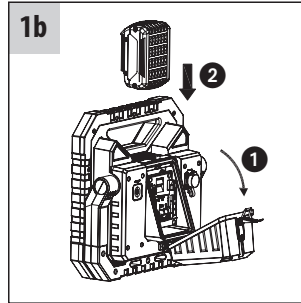
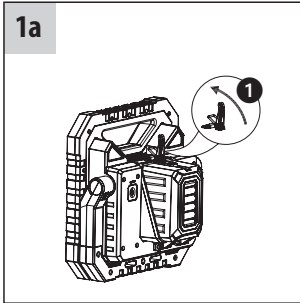
Bosch aku GBA 18 V x,x Ah Professional

Bosch ProCORE 18 V (kuni max 12 Ah) Professional

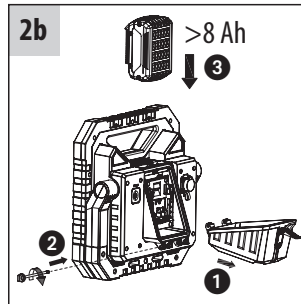
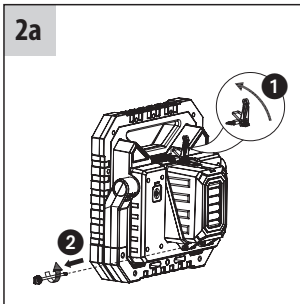
Akut saab lihtsalt ja kiiresti sisse panna. Selleks avage kinnitus (joonis 1a) ja klappige akukaas alla (joonis 1b). Pange laetud aku ülaltpoolt akupesasse, kuni see tuntavalt lõppasendis fikseerub (kahest fikseerumisasendist viimane). Aku väljavõtmiseks vajutage aku vabastusnuppu ja võtke aku akupesast ülespoole välja. Seejärel sulgege taas kaas (joonis 1c).

Laterna kaitseklass IP55 (kaitstud tolmu ja veepritsmete eest) on tagatud ainult siis, kui akukaas on korralikult suletud.

Pikemaajalise mittekasutamise korral võtke aku seadmest välja.



Akulaternat saab kasutada ka ilma akukaaneta, kuni 12 Ah. Kuid kaitseaste langeb siis IP20-le ja laternat tohib kasutada ainult kuivas ümbruses. Selleks avage akukaane riivistus (joonis 2a). Seejärel avage akukaas ning eemaldage fikseerimiskruvi, nagu kirjeldatud (joonis 2a). Et fikseerimiskruvi kaotsi ei läheks, kinnitage see laterna külge tagasi (joonis 2b).



HÜBRIIDLATERNA KASUTAMINE AKUGA

Laterna sisselülitamiseks vajutage lülitit tagaküljel (joonis 3).

Korduval vajutamisel (joonis 3a) lülitatakse valgustugevus 100%-lt 50%-le ja seejärel „välja“.

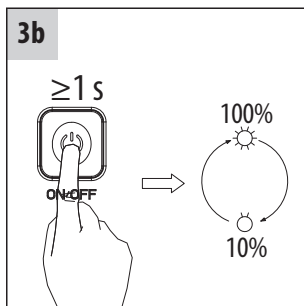
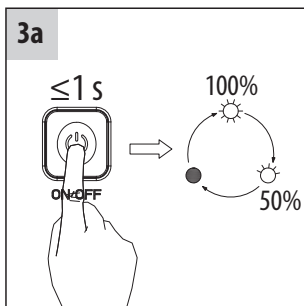
Lüliti pikemal vajutamisel (joonis 3b) suureneb või väheneb valgustugevus pidevalt.

Mida väiksem valgustugevus on seadistatud, seda pikem on põlemise kestus.

Kui lüliti asendit ei muudeta rohkem kui 5 sekundi jooksul, lülitub latern järgmisel vajutuskorral alati välja.

Kui aku on peaaegu tühi ja ühendusjuhe pole ühendatud, vilgub LED-latern 5 korda. Seejärel põleb latern edasi veel ca 10 minutit, olenevalt aku laetusest, 100 % heledusega, enne kui süvatühjenemise kaitse laterna välja lülitab.

Kui ühendusjuhe ühendatakse sisselülitatud laternaga (joonis 4), vilgub latern 3 korda ja lülitub seejärel automaatselt võrgutoitele, säilitades 100 % valgustugevuse.



HÜBRIIDLATERNA KASUTAMINE VÖRGUTOITEL

Hübriidlaterna saab kaasapandud pistik-juhtme abil tagaküljel oleva ühenduspesa kaudu vooluvõrku ühendada (joonis 4).

Laterna sisselülitamiseks vajutage tagaküljel olevat lülitit (joonis 3).

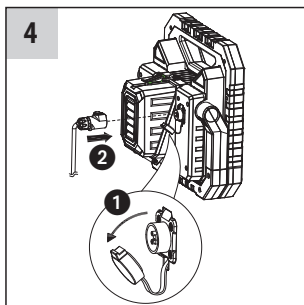
Korduval vajutamisel (joonis 3a) lülitatakse valgustugevus 100%-lt 50%-le ja seejärel „välja“. Lülitit pikemal vajutamisel (joonis 3b) suureneb või väheneb valgustugevus pidevalt.

Kui lülitit asendit ei muudeta rohkem kui 5 sekundi jooksul, lülitub latern järgmisel vajutuskorral alati välja.

Kui hübriidlatern on vooluvõrku ühendatud, siis akut ei laeta.

Kui latern on vooluvõrku ühendatud, töötab latern reeglina võrgupinge toitel.

Voolukatkestuse või pistiku väljatõmbamise korral lülitub latern automaatselt akutoitele, kui piisavalt laetud aku on akupesast sisestatud. Sellest antakse märku viiekordse vilkumisega.



AKU LAADIMINE

Kasutage ainult Bosch'i originaal-laadijat.

STATIIVI PAIGALDAMINE

Laterna saab kinnitusklambri olevate avade abil paigaldada Brennenstuhli statiivile; kinnituskruvid sisalduvad tarnekomplektis.



TARNEKOMPLEKT

Latern, pistik-ühendusjuhe, kinnituskruvid statiivi paigaldamiseks.

LISATARVIKUD

Sobivad lisatarvikud leiate meie kodulehelt: www.brennenstuhl.com.

PUHASTAMINE

Enne puhastamist lahutage toode võrgutoitest.

Ärge kasutage lahusteid, söövitavaid puhastusvahendeid vms.

Kasutage puhastamiseks ainult kuiva või kergelt niisutatud lappi.

HOOLDUS

NB: LED-latern ei sisalda hooldust vajavaid komponente. Selle laterna valgusallikat ei saa välja vahetada. Kui valgusallika tööiga on läbi, tuleb kogu latern välja vahetada.

Laternat ei tohi avada.



CE EL-I VASTAVUSAVALDUS

ELi vastavusavaldus on saadaval tootjalt.

UTILISEERIMINE



Kõrvaldage elektriseadmed keskkonnanõudeid järgides!

Elektriseadmete koht ei ole majapidamisjäätmete hulgas!

— Vastavalt Euroopa direktiivile 2012/19/EÜ elektri- ja elektroonikajäätmete kohta tuleb kasutatud elektriseadmed eraldi kokku koguda ja suunata keskkonnasõbralikule utiliseerimisele.

Kasutuselt kõrvaldatud seadme utiliseerimise võimaluste kohta saate teavet oma valla- või linnavalitsusest.

TOOTJA

Hugo Brennenstuhl GmbH & Co. KG
Seestraße 1-3 · D-72074 Tübingen

H. Brennenstuhl S.A.S.
4 rue de Bruxelles · F-6717 Bernolsheim

lectra technik ag
Blegistrasse 13 · CH-6340 Baar

Lisainfo saamiseks külastage jaotist Hooldus/KKK meie kodulehel www.brennenstuhl.com.

SK Návod na používanie Mobilný LED Hybrid žiarič BS 8050 MH / BS 8052 MH

Pozor: Prečítajte si pred použitím výrobku pozorne tento návod na používanie a potom si ho riadne uschovajte!

BEZPEČNOSTNÉ POKYNY

- Skontrolujte výrobok pred každým použitím na prípadné poškodenia. Nepoužívajte nikdy výrobok, ak zistíte akékoľvek poškodenia. Obráťte sa v tomto prípade na kvalifikovaného elektrikára alebo na uvedenú servisnú adresu výrobcu.



Pri nedodržiavaní pokynov hrozí smrteľné nebezpečenstvo spôsobené úderom elektrického prúdu!

- Nepoužívajte výrobok v prostredí ohrozenom výbuchom, riziko ohrozenia života!
- Udržiavajte deti v dostatočnej vzdialenosti od žiariča. Deti nedokážu odhadnúť nebezpečenstvo, ktoré môže znamenať elektrický prúd.
- Používajte na prevádzku žiariča iba originálne akumulátory Bosch. Používanie iných akumulátorov môže viesť k poškodeniu. Používajte na prevádzku hybridnej funkcie iba dodávaný spojovací kábel.
- Nehľadte nikdy priamo do svetla.
- Zničený ochranný kryt sa nedá vymeniť. Žiarič sa musí zlikvidovať.
- Vonkajšie flexibilné vedenie tejto lampy sa dá vymeniť a zakúpiť ako príslušenstvo.



Horúci povrch.



Nevhodný na prevádzku s externými regulátormi svetla.



Pri nedosiahnutí minimálnej vzdialenosti sa môžu prehrievať osvetlené predmety.



Svietidlá na hrubé použitie.

- Výrobok nemá ochranu IP55 (ochrana proti prachu a striekajúcej vode)
 - pri odstránenom akumulátore ochranný kryt.Ochranný kryt a dá používať iba do vrátane ProCORE 18 V 8.0 Ah. Bez uzavretého ochranného krytu IP20.

TECHNICKÉ ÚDAJE

Trieda ochrany:	I
Druh ochrany/Odolnosť proti nárazom:	IP55, IK08
Rozsah teploty:	-10 °C až +40 °C
Spojovací kábel:	H07RN-F 3G1,0 mm ²
Sieťová zástrčka BS 8050 MH:	Ochranný kontakt
Sieťová zástrčka BS 8052 MH:	CH

Typy:	BS 8050 MH / BS 8052 MH
Kompatibilné typy akumulátorov:	Bosch Professional akumulátory 18 V/2-12 Ah
Menovité napätie:	220-250 V~ 50/60 Hz
Príkion:	80 W
Prúd max.:	0,41 A
Výkonový faktor:	0,91
Max. projektovaná plocha:	961,00 cm ²
Rozmery:	31x31x18 cm
Rozmery ochranného krytu:	20,6x10,4 cm
Hmotnosť:	3,58 kg

Tento výrobok je vhodný na osvetlenie v interiéri a exteriéri.

Zariadenie kategórie 2 (K2): Na použitie v náročných podmienkach s vysokým mechanickým a tepelným zaťažením.

SPUSTENIE DO PREVÁDZKY

Postavte žiarič na suchú, rovnú plochu.

S nastaviteľnou rukoväťou sa dajú vykonávať rôzne uhly sklonu žiariča.

VLOŽENIE A VYBRATIE AKUMULÁTOROV

Žiarič je naplánovaný na prevádzku s následne uvedenými akumulátormi:

brennenstuhl® professionalLINE akumulátor AB 1805

Bosch akumulátor GBA 18 V x,x Ah Professional

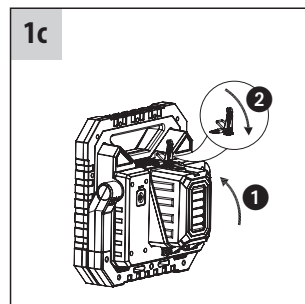
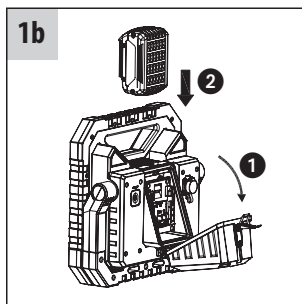
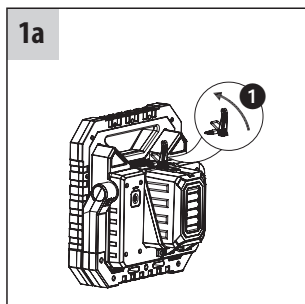
Bosch ProCORE 18 V (do max. 12 Ah) Professional

Akumulátor sa dá jednoducho a rýchlo vymeniť. Otvorte k tomu uzáver (obr. 1a) a sklopte kryt akumulátora smerom dole (obr. 1b). Vkladajte nabitý akumulátor z hornej strany do upevnenia akumulátora, kým sa hlasne nezablokuje v koncovnej polohe (posledné dve aretačné polohy). Na odstránenie akumulátorov stlačte tlačidlo na odblokovanie akumulátorov a vytiahnite akumulátor smerom hore z upevnenia akumulátorov.

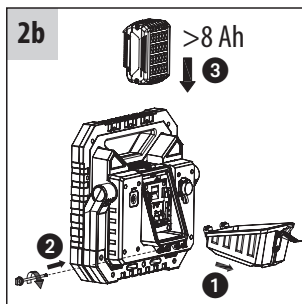
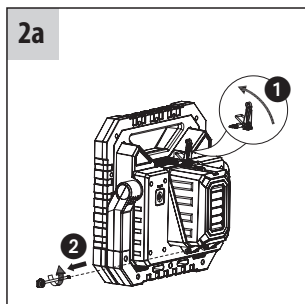
Potom opäť uzavrite kryt (obr. 1c).

Žiarič vie zaručiť druh ochrany IP55 (ochrana proti prachu a striekajúcej vode), prevádzkovať sa smie iba so správne uzavretým krytom akumulátora.

Pri dlhšom nepoužívaní vyberte akumulátor z prístroja.



Akumulátorový žiarič sa dá prevádzkovať tiež bez krytu akumulátora až do 12 Ah s akumulátorom. Druh ochrany sa ale potom zníži na IP20 a žiarič sa môže prevádzkovať iba v suchom prostredí. Otvorte k tomu zablokovanie krytu akumulátora (obr. 2a). Potom otvorte kryt akumulátora, aby ste potom odstránili fixačnú skrutku tak, ako je to popísané (obr. 2a). Aby sa nestratila fixačná skrutka, musíte ju opäť upevniť na žiarič (obr. 2b).



PREVÁDZKA HYBRIDNÉHO SIEŤOVÉHO ŽIARIČA S AKUMULÁTOROM

Na zapnutie žiariča stlačte spínač vzadu (obr. 3).

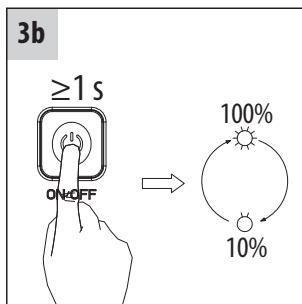
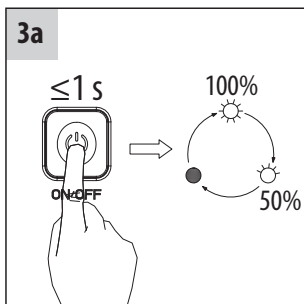
Viacnásobným stlačením (obr. 3a) sa intenzita svetla prepne zo 100% na 50% a potom na „vyp“. Dlhším stlačením spínača (obr. 3b) sa kontinuálne zníži alebo zvýši intenzita svetla.

Čím menej svetla je nastavené, tým dlhšia je doba svietenia.

Ak je poloha spínača nezmenená dlhšie než 5 sekundy, potom vedie opätovné stlačenie vždy k stavu „vyp“.

Ak je akumulátor takmer prázdny a spojovací kábel nie je pripojený, zabliká LED žiarič 5 krát. Potom bude svietiť žiarič ešte asi 10 minút v závislosti od kapacity akumulátora so 100% intenzitou, kým nevypne ochrana proti hlbokému vybítiu žiarič.

Ak sa pripojí spojovací kábel pri zapnutom žiariči (obr. 4), zabliká žiarič 3-krát a prepne sa potom automaticky na sieťovú prevádzku so 100% svetlom.



PREVÁDZKA HYBRIDNÉHO ŽIARIČA SO SIEŤOVÝM NAPÄTÍM

Hybridný žiarič sa dá spojiť s dodávaným káblom Plug-in cez spojovaciu zásuvku na zadnej strane s elektrickou sieťou (obr. 4).

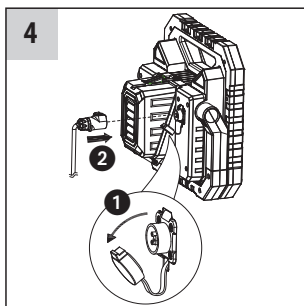
Na zapnutie žiariča stlačte vypínač vzadu (obr. 3).

Viacnásobným stlačením (obr. 3a) sa intenzita svetla prepne zo 100% na 50% a potom na „vyp“. Dlhším stlačením spínača (obr. 3b) sa kontinuálne zníži alebo zvýši intenzita svetla.

Ak je poloha spínača nezmenená dlhšie než 5 sekundy, potom vedie opätovné stlačenie vždy k stavu „vyp“.

Ak je hybridný žiarič pripojený k sieti, nenabíja sa akumulátor.

Ak je žiarič pripojený do elektrickej siete, prevádzkuje sa žiarič štandardne so sieťovým napätím. Pri výpadku prúdu alebo vytiahnutí sieťovej zástrčky sa prepne žiarič automaticky na prevádzku s akumulátormi, pokiaľ bol vložený dostatočne nabitý akumulátor do upevnenia akumulátora. Signalizuje sa to päťnásobným bliknutím žiariča.



NABÍJANIE AKUMULÁTORA

Používajte iba originálnu nabíjačku firmy Bosch.

MONTÁŽ STOJANA

Žiarič sa dá namontovať pomocou otvorov na upevňovacom držiaku na stojan Brennenstuhl, upevňovací materiál je obsahom dodávky.

OBSAH DODÁVKY

Žiarič, spojovací kábel Plug-in, upevňovacie skrutky na montáž stojana.

PRÍSLUŠENSTVO

Vhodné príslušenstvo nájdete na našej domovskej stránke www.brennenstuhl.com.

ČISTENIE

Vypojte výrobok pred čistením od sieťového napätia.

Nepoužívajte žiadne rozpúšťadlá, dráždivé alebo agresívne čistiace prostriedky.

Používajte na čistenie iba suchú alebo zľahka vlhkú handričku.

ÚDRŽBA

POZOR: LED lampa neobsahuje súčiastky, ktoré sa musia udržiavať.

Zdroj svetla tejto lampy sa nedá vymeniť. Ak dosiahol svetelný zdroj svoj koniec životnosti, musí sa vymeniť celá lampa. Lampa sa nesmie otvoriť.

**CE VYHLÁSENIE O ZHODE S NORMAMI EÚ**

Vyhlasenie o zhode s normami EÚ je uložené u výrobcu.

LIKVIDÁCIA

Odstraňujte elektrické prístroje ekologickým spôsobom!

Elektrické prístroje nepatria do domového odpadu!

Podľa Európskej smernice 2012/19/EÚ o elektrických a elektronických starých prístrojoch sa musia opotrebované elektrospotrebiče zhromaždiť zvlášť a odviezť na ekologicky bezchybnú recykláciu.

O možnostiach likvidácie starých prístrojov sa môžete informovať na svojom obecnom alebo mestskom úrade.

VÝROBCA

Hugo Brennenstuhl GmbH & Co. KG
Seestraße 1-3 · D-72074 Tübingen

H. Brennenstuhl S.A.S.
4 rue de Bruxelles · F-6717 Bernolsheim

lectra technik ag
Blegistrasse 13 · CH-6340 Baar

Pre ďalšie informácie vám odporúčame oblasť Servis/FAQ na našej domovskej stránke www.brennenstuhl.com.



SI Navodilo za uporabo **Mobilni LED hibridni reflektor** **BS 8050 MH / BS 8052 MH**

Pozor: Pred uporabo izdelka skrbno preberite ta navodila za uporabo in jih nato dobro shranite!

VARNOSTNA NAVODILA

- Pred vsako uporabo preverite izdelek, da ni morebiti poškodovan. Izdelka nikoli ne uporabljajte, kadar ugotovite, da je poškodovan. V takšnem primeru se obrnite na električarja ali pa na naveden servisni naslov proizvajalca.



Pri neupoštevanju navodil obstaja življenjska nevarnost zaradi električnega udara!

- Izdelka ne uporabljajte v okolju, kjer vlada tveganje za eksplozijo, smrtna nevarnost!
- Zagotovite, da je reflektor izven dosega otrok. Otroci ne znajo oceniti nevarnosti zaradi morebitnega električnega udara.
- Za delovanje reflektorja uporabljajte samo originalne baterije Bosch. Uporaba drugih baterij lahko pripelje do poškodb. Za delovanje hibridne funkcije uporabljajte samo zraven dobavljen priključni kabel.
- Prosimo, nikoli ne glejte neposredno v svetlobo.
- Uničenega zaščitnega pokrova ni mogoče zamenjati. Reflektor je potrebno zavreči.
- Zunanji prilagodljivi kabel te svetilke je mogoče zamenjati in je na voljo kot oprema.



Vroča površina.



Ni primerno za obratovanje z zunanji zatevnilniki.



Ob prekoračitvi minimalne razdalje se lahko osvetljeni predmeti pregrejejo.



Svetilke za grobo uporabo.

- Izdelek nima zaščite IP55 (zaščita pred prahom in brizgano vodo) - če je zaščitni pokrov baterije snet. Zaščitni pokrov se lahko uporablja vključno z ProCORE 18 V 8.0 Ah. Brez zaprtega zaščitnega pokrova IP20.



TEHNIČNI PODATKI

Kategorija zaščite:	I
Kategorija zaščite/odpornost proti udarcem:	IP55, IK08
Temperaturno območje:	-10 °C do +40 °C
Priključni kabel:	H07RN-F 3G1,0 mm ²
Omrežni vtič BS 8050 MH:	Šuko
Omrežni vtič BS 8052 MH:	CH

Tipi:	BS 8050 MH / BS 8052 MH
Združljivi tipi baterij:	Profesionalne baterije Bosch 18 V/2-12 Ah
Nazivna napetost:	220-250 V~ 50/60 Hz
Poraba električne energije:	80 W
Najv. tok:	0,41 A
Faktor moči:	0,91
Maks. projicirana površina:	961,00 cm ²
Mere:	31x31x18 cm
Mere zaščitne prevleke:	20,6x10,4 cm
Teža:	3,58 kg

Ta izdelek je namenjen osvetljevanju notranjih prostorov in zunanosti.

Oprema kategorije 2 (K2): Za uporabo v zahtevnih okoljih z visokimi mehanskimi in toplotnimi obremenitvami.

ZAČETEK UPORABE

Reflektor postavite na suho in ravno površino.

Z nastavljivim držalom lahko izvedete različne kote nagiba reflektorja.

VSTAVLJANJE IN ODSTRANJEVANJE BATERIJ

Reflektor je predviden za delovanje z naslednjimi navedenimi baterijami:

brennenstuhl® professionalLINE baterija AB 1805

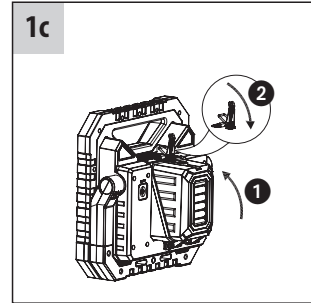
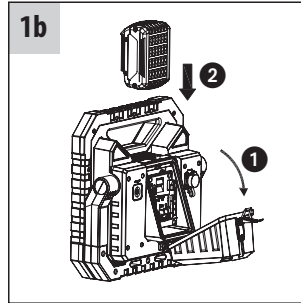
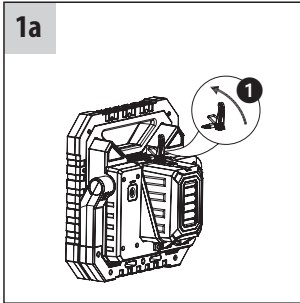
Bosch baterija GBA 18 V x,x Ah Professional

Bosch ProCORE 18 V (do najv. 12 Ah) Professional

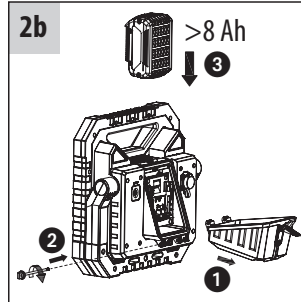
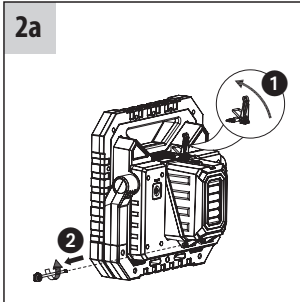
Baterijo je mogoče preprosto in hitro vstaviti. V ta namen odprite pokrov (sl. 1a) in pokrov baterije odprite navzdol (sl. 1b). Polne baterije vstavite od zgoraj v prostor za baterijo, dokler te občutno ne zaskočijo v končni položaj (zadnji od obeh zaskočnih položajev). Za odstranjanje baterije pritisnite tipko za odklepanje baterije in baterijo povlecite navzgor v prostor za baterijo. Nato pokrov ponovno zaprite (sl. 1c).

Reflektor za zagotovitev zaščite IP55 (zaščita pred prahom in brizgano vodo) uporabljajte samo s pravilno zaprtim pokrovom baterije.

Če reflektorja dalj časa ne uporabljate potem baterijo odstranite iz naprave.



Baterijo reflektorja lahko uporabljate tudi brez pokrova baterije do 12 Ah. Vsekakor je potem vrsta zaščite zagotovljena do IP20 in reflektor je dovoljeno uporabljati samo v suhi okolici. V ta namen odprite zaklepanje pokrova baterije (sl. 2a). Nato odprite pokrov baterije in nato fiksni vijak odstranite, kot je prikazano na (sl. 2a) Da fiksirnega vijaka ne izgubite ga ponovno pritrdite na reflektor (sl. 2b).



DELOVANJE HIBRIDNEGA OMREŽNEGA REFLEKTROJA Z BATERIJO

Za vklop reflektorja aktivirajte stikalo (sl. 3).

Z večkratnim pritiskom (sl. 3a) lahko moč svetlobe preklapljate s 100 % na 50 % in nato na „izklop“.

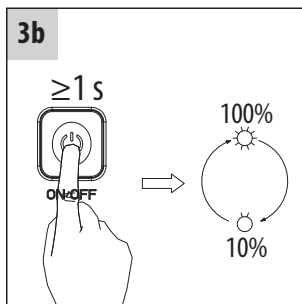
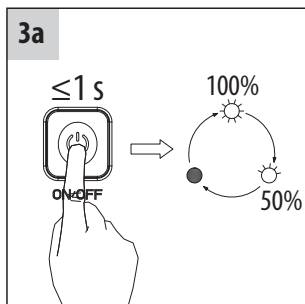
Z daljšim pritiskom tipke (sl. 3b) se moč svetlobe nenehno zmanjšuje oz. povečuje.

Kolikor nižja je nastavljena moč svetlobe, toliko daljši je čas osvetlitve.

Če je določen položaj stikal nespremenjen več kot 5 sekunde, potem s ponovnim pritiskom vedno preidemo v stanje »izklopa«.

Če je baterija skoraj prazna in priključni kabel ni priključen, potem LED reflektor utripne 5-krat. Nato bo reflektor ponovno svetil za pribl. 10 minut naprej s 100 % osvetljenostjo, odvisno od zmogljivosti baterije, preden zaščita pred popolno izpraznitvijo svetlobo popolnoma izklopi.

Če priključni kabel priključite ob vklopljenem reflektorju (sl. 4) utripne reflektor 3-krat in preklopi nato na samodejno omrežno obratovanje s 100 % osvetljenostjo.



DELOVANJE HIBRIDNEGA REFLEKTROJA Z OMREŽNO NAPETOSTJO

Hibridni reflektor je mogoče s pomočjo zraven dobavljenega vtičnega kabla povezati z električnim omrežjem preko priključne doze na hrbtni strani (sl. 4).

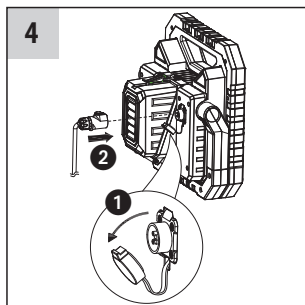
Za vklop reflektorja aktivirajte stikalo zadaj (sl. 3).

Z večkratnim pritiskom (sl. 3a) lahko moč svetlobe preklapljate s 100 % na 50 % in nato na „izklop“. Z daljšim pritiskom tipke (sl. 3b) se moč svetlobe nenehno zmanjšuje oz. povečuje.

Če je določen položaj stikal nespremenjen več kot 5 sekunde, potem s ponovnim pritiskom vedno preidemo v stanje »izklopa«.

Če je hibridni reflektor priključen na omrežje, potem se baterija ne polni.

Če je reflektor priključen na električno omrežje, potem se reflektor standardno napaja z električno napetostjo. Ob izpadu toka ali, če izvlečete vtič, preklopi reflektor samodejno na baterijsko delovanje, če v prostor za baterijo vstavite dovolj napolnjeno baterijo. To sporoča večkratno utripanje reflektorja.



POLNENJE BATERIJE

Uporabljajte samo originalni polnilnik Bosch.

MONTAŽA STATIVA

Reflektor je mogoče na stativ Brennenstuhl montirati s pomočjo lukenj v držalu. Pritrdilni vijaki se nahajajo v obsegu dobave.

OBSEG DOBAVE

Vijak, vtični priključni kabel, pritrtilni vijaki za montažo stativa.

OPREMA

Ustrezno opremo najdete na naši spletni strani www.brennenstuhl.com.

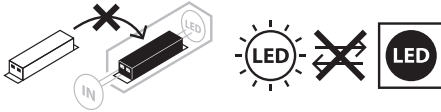
ČIŠČENJE

Pred čiščenjem reflektor izklopite iz električne napetosti.
Ne uporabljajte nikakršnih topil, jedkih čistil ali podobnega.
Za čiščenje uporabljajte samo suho ali rahlo navlaženo krpo.

VZDRŽEVANJE

POZOR: Svetilka LED ne vsebuje nobenih komponent, katere bi bilo treba vzdrževati.

Vira svetlobe te svetilke ni mogoče zamenjati. Ko je vir svetlobe ob koncu življenjske dobe, je treba zamenjati celotno svetilko. Svetilke ni dovoljeno odpirati.

**CE ES-IZJAVA O SKLADNOSTI**

Izjava o skladnosti EU je na voljo pri proizvajalcu.

ODLAGANJE

Električne naprave odlagajte na okolju prijazen način!

Električne naprave na sodijo med gospodinjske odpadke.

— V skladu z evropsko direktivo 2012/19/ES o električnih in elektronskih napravah je treba rabljene elektronske naprave zbirati ločeno in jih reciklirati na okolju prijazen način. Več o možnostih odlaganja med odslužene naprave lahko izveste pri občinski ali mestni upravi.

PROIZVAJALEC

Hugo Brennenstuhl GmbH & Co. KG
Seestraße 1-3 · D-72074 Tübingen

H. Brennenstuhl S.A.S.
4 rue de Bruxelles · F-6717 Bernolsheim

lectra technik ag
Blegistrasse 13 · CH-6340 Baar

Za več informacij priporočam obisk zavihka Servis/Pogosto zastavljena vprašanja na naši spletni strani www.brennenstuhl.com.



LT Naudojimo instrukcija

Mobilusis hibridinis LED prožektorius

BS 8050 MH / BS 8052 MH

Dėmesio: prieš naudodami gaminį, atidžiai perskaitykite šią naudojimo instrukciją ir ją saugokite!

SAUGOS NUORODOS

- Kaskart prieš naudodami gaminį, patikrinkite, ar jis nepažeistas. Niekada nenaudokite gaminio, jei aptikote kokių nors pažeidimų. Tokiu atveju kreipkitės į elektriką arba nurodytu gamintojo techninės priežiūros adresu.



Nesilaikant šio reikalavimo, kyla pavojus gyvybei dėl elektros smūgio!

- Nenaudokite gaminio sprogiroje aplinkoje – pavojus gyvybei!
- Neprileiskite vaikų prie prožektoriaus. Vaikai negali įvertinti dėl elektros srovės kylančio pavojaus.
- Prožektorių eksploatuokite tik su originalias „Bosch“ akumulatoriais. Kitų akumuliatorių naudojimas gali tapti gedimų priežastimi. Norėdami naudoti hibridinę funkciją, naudokite tik komplekte esantį jungiamąjį laidą.
- Niekada nežiūrėkite tiesiai į šviesą.
- Apgadinto apsauginio dangčio pakeisti negalima. Prožektorius turi būti utilizuotas.
- Išorinis lankstus šio šviestuvo laidas gali būti keičiamas; jį galima įsigyti kaip priedą.



Įkaitęs paviršius.



Netinka naudoti su išoriniais šviesos regulatoriais.



Nesilaikant minimalaus atstumo, apšviečiami objektai gali perkaisti.



Grubaus naudojimo šviestuvai.

- Produktas netenkina IP55 reikalavimų (nėra apsaugotas nuo dulkių ir vandens srovės) nuėmus akumulatoriaus apsauginį dangtelį. Apsauginį dangtelį galima naudoti tik iki „ProCORE 18 V 8.0 Ah“ imtinai. Be uždaryto apsauginio dangtelio – IP20.



TECHNINIAI DUOMENYS

Apsaugos klasė:	I
Apsaugos laipsnis / atsparumas smūgiui:	IP55, IK08
Temperatūros diapazonas:	nuo -10 °C iki +40 °C
Prijungimo kabelis:	H07RN-F 3G1,0 mm ²
Tinklo kištuko BS 8050 MH:	Schuko
Tinklo kištuko BS 8052 MH:	CH

Tipai:	BS 8050 MH / BS 8052 MH
Suderinami akumuliatorių tipai:	Profesionalūs akumuliatoriai 18 V/2-12 Ah Bosch
Nominalioji įtampa:	220-250 V~ 50/60 Hz
Galia:	80 W
Maks. srovė:	0,41 A
Galios koeficientas:	0.91
Maks. projekcinis plotas:	961,00 cm ²
Matmenys:	31x31x18 cm
Apsauginio gaubto matmenys:	20,6x10,4 cm
Svoris:	3,58 kg

Šis gaminy s skirtas apšvietimo reikmėms viduje ir lauke.

2 kategorijos (K2) įranga: Skirta naudoti atšiaurioje aplinkoje, kurioje patiriamos didelės mechaninės ir šiluminės apkrovos.

EKSPLOATACIJOS PRADŽIA

Pastatykite prožektorių ant sauso, lygaus paviršiaus.

Reguliuojama apkaba galima nustatyti įvairius prožektoriaus pokrypio kampus.

KAIP ĮDĖTI IR IŠIMTI AKUMULIATORIŲ

Prožektorius yra skirtas naudoti su toliau išvardytais akumuliatoriais:

brennenstuhl® professionalLINE Akku AB 1805

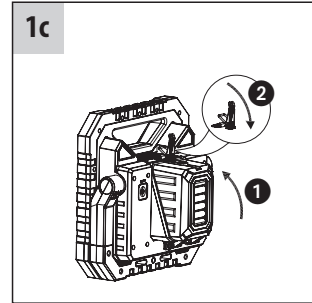
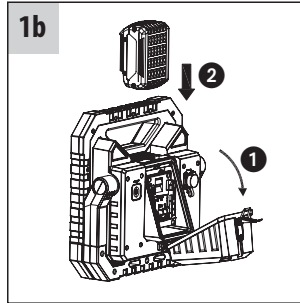
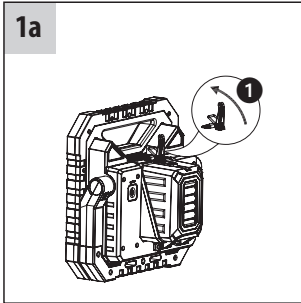
Bosch Akku GBA 18 V x,x Ah Professional

Bosch ProCORE 18 V (iki maks. 12 Ah) Professional

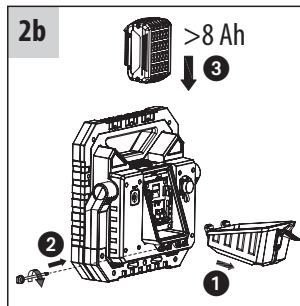
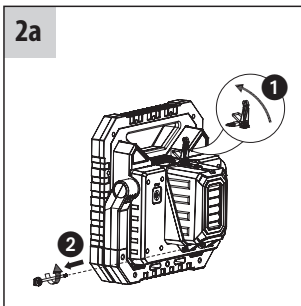
Akumuliatorių galima greitai ir paprastai įdėti. Norėdami tai padaryti, atidarykite fikساتorių (1a pav.) ir atverskite akumuliatoriaus skyriaus dangtelį žemyn (1b pav.).

Įkrautą akumuliatorių iš viršaus kiškite į akumuliatoriaus laikiklį, kol pajusite, kad jis užsifiksavo galinėje padėtyje (paskutinė iš dviejų fiksavimo padėčių). Norėdami akumuliatorių išimti, paspauskite akumuliatoriaus atfiksavimo mygtuką ir ištraukite akumuliatorių į viršų iš akumuliatoriaus laikiklio. Tuomet vėl uždarykite dangtelį (1c pav.). Siekiant užtikrinti, kad būtų patenkinti IP55 reikalavimai (apsauga nuo dulkių ir vandens srovės), LED prožektorių galima naudoti tik tinkamai uždarius akumuliatoriaus dangtelį.

Išimkite akumuliatorių iš prietaiso, jei jis nebus naudojamas ilgą laiką.



Požektorius su akumuliatoriumi iki 12 Ah gali būti eksploatuojamas be akumuliatoriaus dangtelio. Vis dėlto tada apsaugos klasė sumažėja iki IP20, o LED prožektorių galima naudoti tik sausoje aplinkoje. Nrėdami tai padaryti, atidarykite akumuliatoriaus dangtelio užraktą (2a pav.). Tada atidarykite akumuliatoriaus skyriaus dangtelį (2a pav.), kad galėtumėte atsukti tvirtinimo varžtą, kaip aprašyta. Kad nepamestumėte tvirtinimo varžto, vėl pritvirtinkite jį prie prožektoriaus (2b pav.).



HIBRIDINIO TINKLO PROŽEKTORIAUS NAUDOJIMAS SU AKUMULIATORIUMI

Norėdami įjungti LED prožektorius, paspauskite jungiklį galinėje dalyje (3 pav.).

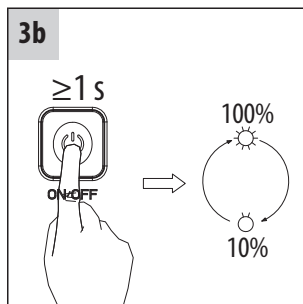
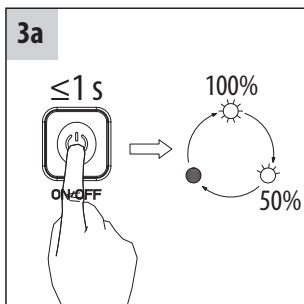
Jį kelis kartus paspaudžiant (3a pav.) nustatomas šviesos stiprumas – nuo 100 % iki 50 %, tada į padėtį „išjungta“.

Ilgiau spaudžiant jungiklį (3b pav.), šviesos intensyvumą galima pastoviai mažinti arba didinti.

Kuo mažesnis šviesos intensyvumas nustatytas, tuo ilgesnė šviestuvo veikimo trukmė. Jei jungiklio padėtis nesikeičia ilgiau nei 5 sekundes, paspaudus jį dar kartą, įjungiamą padėtis „išjungta“.

Jei akumuliatorius beveik išsikrovęs, o jungiamasis laidas neprijungtas, LED prožektorius sumirksi 5 kartus. Po to prožektorius, priklausomai nuo akumuliatoriaus talpos, dar maždaug 10 minučių toliau švies 100 % šviesumu, kol prožektorius išjungs apsauga nuo visiško išsikrovimo.

Jei jungiamasis laidas prijungiamas, kai prožektorius veikia (4 pav.), prožektorius sumirksi 3 kartus ir tada automatiškai persijungia į tinklo maitinimo režimą bei ima šviesti švies 100 % šviesumu.



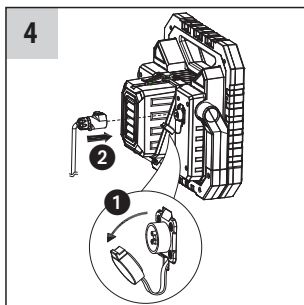
HIBRIDINIO TINKLO PROŽEKTORIAUS NAUDOJIMAS SU TINKLO ĮTAMPA

Hibridinį prožektorių galima prijungti prie maitinimo šaltinio, įkišus kištukinį laidą į jungties lizdą, esantį galinėje pusėje (4 pav.).

Norėdami įjungti prožektorių, paspauskite kitoje jo pusėje esantį jungiklį (3 pav.). Jį kelis kartus paspaudžiant (3a pav.) nustatomas šviesos stiprumas – nuo 100 % iki 50 %, tada į padėtį „išjungta“. Ilgiau spaudžiant jungiklį (3b pav.), šviesos intensyvumą galima pastoviai mažinti arba didinti.

Jei jungiklio padėtis nesikeičia ilgiau nei 5 sekundes, paspaudus jį dar kartą, įjungiama padėtis „išjungta“.

Jei hibridinis prožektorius yra prijungtas prie tinklo, akumulatorius nebus įkraunamas. Jei LED prožektorius yra prijungtas prie tinklo, jis standartiškai veikia nuo tinklo įtampos. Nutrūkus srovės tiekimui arba ištraukus maitinimo kištuką, prožektorius automatiškai persijungia į akumulatoriaus režimą, jei į akumulatoriaus laikiklį įdėtas pakankamai įkrautas akumulatorius. Tai parodoma prožektoriumi sumirksint penkis kartus.



AKUMULATORIAUS ĮKROVIMAS

Naudokite tik originalų „Bosch“ įkroviklį.

MONTAVIMAS ANT STOVO

Prožektorių per angas laikiklyje galima sumontuoti ant „Brennenstuhl“ stovo (tvirtinimo varžtai yra tiekiamame komplekte).

TIEKIAMAS KOMPLEKTAS

Prožektorius, kištukinis jungiamasis laidas, tvirtinimo varžtai montavimui ant stovo.

PRIEDAI

Tinkamus priedus rasite mūsų pagrindiniame puslapyje www.brennenstuhl.com.

VALYMAS

Prieš valydami gaminį, atjunkite jį nuo tinklo įtampos.

Nenaudokite tirpiklių, ėsdinamojo poveikio arba panašių valiklių.

Prietaisą valykite tik sausa arba šiek tiek sudrėkinta šluoste.

TECHNINĖ PRIEŽIŪRA

DĖMESIO: LED šviestuve nėra komponentų, kuriems reikalinga techninė priežiūra.

Šio šviestuvo šviesos šaltinis yra nekeičiamas. Pasibaigus šviesos šaltinio naudojimo trukmei, turi būti pakeičiamas visas šviestuvas. Draudžiama atidaryti šviestuvą.

**CE ATITIKTIES DEKLARACIJA**

ES atitikties deklaraciją turi gamintojas.

ŠALINIMAS

Ekologiškai šalinkite elektros prietaisus!

Elektros prietaisus draudžiama šalinti su buitinėmis atliekomis!

Remiantis ES direktyva 2012/19/ES dėl elektros ir elektroninės įrangos atliekų, naudotus elektros prietaisus privaloma surinkti atskirai ir atiduoti ekologiškai perdirbti. Dėl nebenaudojamų prietaisų šalinimo galimybių teiraukitės savo savivaldybėje.

GAMINTOJAS

Hugo Brennenstuhl GmbH & Co. KG
Seestraße 1-3 · D-72074 Tübingen

H. Brennenstuhl S.A.S.
4 rue de Bruxelles · F-6717 Bernolsheim

lectra technik ag
Blegistrasse 13 · CH-6340 Baar

Dėl išsamesnės informacijos rekomenduojame apsilankyti mūsų svetainėje www.brennenstuhl.com, skiltyje „Service“ / „FAQs“ (Paslauga / DUK).



LV Lietošanas instrukcija

Pārnēsājams hibrīdais LED lukturis

BS 8050 MH / BS 8052 MH

Uzmanību: pirms izstrādājuma lietošanas uzmanīgi izlasiet un saglabājiet lietošanas pamācību!

DROŠĪBAS NORĀDĪJUMI

- Ikreiz pirms lietošanas pārbaudiet, vai izstrādājumam nav nekādu bojājumu. Nekad nelietojiet izstrādājumu, ja konstatējat jebkādus bojājumus. Tādā gadījumā vērsieties pie kvalificēta elektriķa vai norādītajā ražotāja servisa adresē.



Neievērojot noteikumus, elektriskās strāvas trieciens apdraud dzīvību!

- Neizmantojiet izstrādājumu sprādzienbīstamā vidē, tas ir bīstami dzīvībai!
- Bērniem jāuzturas drošā attālumā no prožektora. Bērni nespēj novērtēt elektriskās strāvas radītos riskus.
- Luktura darbībai izmantojiet tikai oriģinālos Bosch akumulatorus. Citu akumulatoru izmantošana var radīt bojājumus. Hibrīdās funkcijas darbībai lietojiet tikai komplektā piegādāto pieslēguma kabeli.
- Nekad neskatieties tieši gaismā.
- Saplīsušu aizsargkorpusu nevar aizstāt ar jaunu. Lukturis ir jāutilizē.
- Luktura ārējo lokano vadu var nomainīt, un tas ir iegādājams kā piederums.



Karsta virsma.



Nav piemērots ekspluatācijai ar ārējiem gaismas intensitātes regulatoriem.



Ja atstatums ir mazāks par minimālo atstatumu, apgaismotie objekti var pārkarst.



Apgaismes ķermeņi neapstrādātai lietošanai.

- Izstrādājums neatbilst IP55 klasei (aizsardzība pret putekļiem un ūdens strūklu) - kad ir noņemts akumulatora aizsargpārsegs. Aizsargpārsegu var lietot tikai līdz ProCORE 18 V 8,0 Ah (ieskaitot). Bez aizvērtā aizsargpārsega IP20.



**TEHNISKIE DATI**

Aizsardzības klase:	I
Aizsardzības veids/triecienuizturība:	IP55, IK08
Temperatūras diapazons:	-10 °C līdz +40 °C
Pieslēguma kabelis:	H07RN-F 3G1,0 mm ²
Tikla spraudnis BS 8050 MH:	Schuko
Tikla spraudnis BS 8052 MH:	CH

Modeļi:	BS 8050 MH / BS 8052 MH
Saderīgie akumulatoru tipi:	Bosch Professional akumulatori 18 V/2-12 Ah
Nominālais spriegums:	220-250 V~50/60 Hz
Enerģijas patēriņš	80 W
Strāva, maks.:	0,41 A
Jaudas faktors:	0,91
Maks. projicētais laukums:	961,00 cm ²
Izmēri:	31x31x18 cm
Aizsargpārsega izmēri:	20,6x10,4 cm
Svars:	3,58 kg

Izstrādājums ir piemērots apgaismojuma nodrošināšanai iekštelpās un ārā.

2. kategorijas (K2) aprīkojums: Lietošanai skarbās vidēs ar augstu mehānisko un termisko slodzi.

EKSPLUATĀCIJAS UZSĀKŠANA

Novietojiet lukturi uz sausas un līdzenas virsmas.

Ar regulējamo balsta loku lukturi var pagriezt dažādos slīpuma leņķos.

AKUMULATORA IEVIETOŠANA UN IZŅEMŠANA

Lukturi ir paredzēts izmantot ar turpmāk nosauktajiem akumulatoriem:

brennenstuhl® professionalLINE Akku AB 1805

Bosch akumulators GBA 18 V x,x Ah Professional

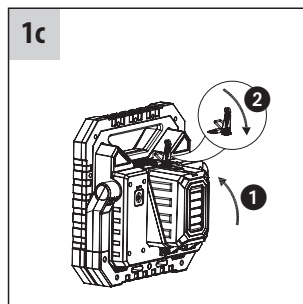
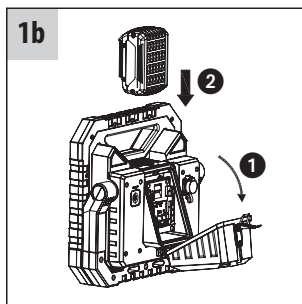
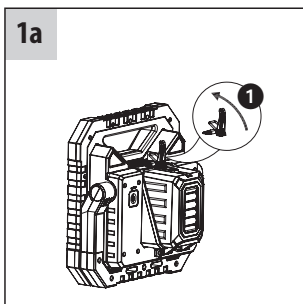
Bosch ProCORE 18 V (līdz maks. 12 Ah) Professional

Akumulatoru var ievietot ātri un vienkārši. Šai nolūkā atveriet noslēgu (1.a att.) un atvāziet akumulatora pārsegu (1.b att.). No augšas ievietojiet uzlādēto akumulatoru tam paredzētajā padziļinājumā, līdz akumulators sajūtami nofiksējas gala pozīcijā (pēdējā no abām fiksācijas pozīcijām). Lai izņemtu akumulatoru, nospiediet akumulatora atbloķēšanas taustiņu un virzienā uz augšu izceliet akumulatoru no padziļinājuma. Pēc tam atkal aizveriet pārsegu (1.c att.).

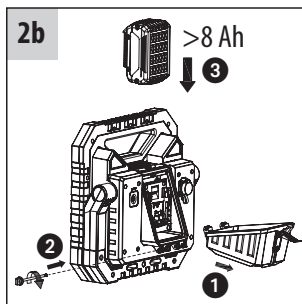
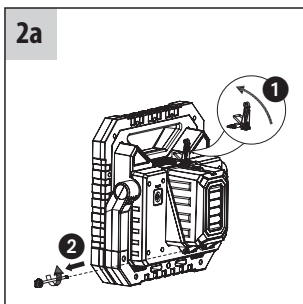
Lai garantētu IP55 klasi (aizsardzība pret putekļiem un ūdens strūklu), lukturi drīkst lietot tikai ar pareizi aizvērtu akumulatora pārsegu.

Ja akumulators ilgāku laiku netiks lietots, izņemiet to no ierīces.





Ja akumulatora jauda nepārsniedz 12 Ah, akumulatora lukturi var lietot arī bez akumulatora pārsega. Taču aizsardzības veids tad samazinās līdz IP20, un lukturi drīkst izmantot tikai sausā vidē. Šai nolūkā atveriet akumulatora pārsegu noslēgu (2.a att.). Pēc tam atveriet akumulatora pārsegu, lai izskrūvētu fiksācijas skrūvi, kā parādīts 2.a attēlā. Lai fiksācijas skrūve nepazustu, ieskrūvējiet to atkal lukturī (2.b att.).



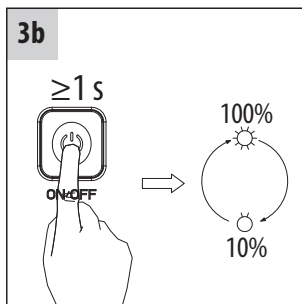
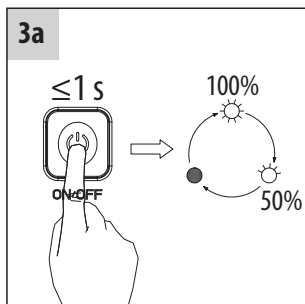
HIBRĪDĀ TĪKLA LUKTURA DARBĪBA AR AKUMULATORU

Lai ieslēgtu lukturi, aizmugurē nospiediet slēdzi (3. att.). Spiežot vairākas reizes (3.a att.), gaismas intensitāte tiek pārlēgta no 100% uz 50%, pēc tam uz "izslēgts". Ilgāk spiežot slēdzi (3.b att.), gaismas intensitāte tiek nepārtraukti samazināta vai palielināta.

Jo mazāka apgaismošanas jauda iestatīta, jo lielāks būs degšanas ilgums. Ja slēdža pozīcija paliks nemainīga ilgāk par 5 sekundēm, tad pēc nākamās nospiešanas vienmēr sekos "izslēgts" stāvoklis.

Kad akumulators ir gandrīz tukšs, bet pieslēguma kabelis nav pievienots, LED lukturis iemirgojas 5 reizes. Pēc tam lukturis vēl turpina degt apm. 10 minūtes - atkarībā no akumulatora kapacitātes - ar 100 % gaismas intensitāti, pirms to izslēdz dziļās izlādes aizsardzība.

Ja laikā, kad lukturis ir ieslēgts (4. att.), tiek pievienots pieslēguma kabelis, tad lukturis iemirgojas 3 reizes un automātiski pārlēdzas uz tīkla režīmu ar 100 % gaismas intensitāti.



HIBRĪDĀ LUKTURA DARBĪBA AR TĪKLA SPRIEGUMU

Lietojot komplektā piegādāto kabeli, ko iesprauž aizmugurē izvietotajā pieslēguma ligzdā, hibrīdo lukturi var pievienot pie strāvas tīkla (4. att.).

Lai ieslēgtu lukturi, aizmugurē nospiediet slēdzi (3. att.).

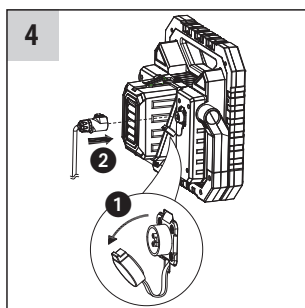
Spiežot vairākas reizes (3.a att.), gaismas intensitāte tiek pārlēgta no 100% uz 50%, pēc tam uz "izslēgts". Ilgāk spiežot slēdzi (3.b att.), gaismas intensitāte tiek nepārtraukti samazināta vai palielināta.

Ja slēdža pozīcija paliks nemainīga ilgāk par 5 sekundēm, tad pēc nākamās nospiešanas vienmēr sekos "izslēgts" stāvoklis.

Kad hibrīdais lukturis ir pieslēgts pie tīkla, akumulators netiek uzlādēts.

Kad lukturis ir pieslēgts pie strāvas tīkla, tas vienmēr darbojas ar tīkla spriegumu.

Ja notiek strāvas padeve atteice vai tiek atvienots tīkla spraudnis, lukturis automātiski pārslēdzas uz akumulatora režīmu, ja vien akumulatoram paredzētajā padziļinājumā ir ievietots akumulators ar pietiekamu uzlādes līmeni. Lukturis informē par šo pāreju, piecas reizes iemirgojoties.



AKUMULATORA UZLĀDĒŠANA

Izmantojiet vienīgi oriģinālo Bosch uzlādes ierīci.

STATĪVA MONTĀŽA

Izmantojot skavā esošos caurumus, lukturi var piemontēt pie Brennenstuhl statīva. Stiprinājuma skrūves ir iekļautas piegādes komplektā.

PIEGĀDES KOMPLEKTS

Lukturis, iespraužams kabelis, stiprinājuma skrūves montāžai pie statīva.

PIEDERUMI

Piemērotus piederumus jūs atradīsiet mūsu mājaslapā www.brennenstuhl.com.

TĪRĪŠANA

Pirms tīrīšanas atvienojiet izstrādājumu no tīkla sprieguma.

Nelietojiet šķīdinātājus, kodīgus tīrīšanas līdzekļus vai tamlīdzīgas vielas.

Tīrīšanai izmantojiet tikai sausu vai nedaudz samitrinātu drānu.

APKOPE

UZMANĪBU: LED lukturis nesatur komponentus, kam nepieciešama apkope.

Luktura gaismas avots nav nomaināms. Kad gaismas avota kalpošanas laiks ir beidzies, jāmaina viss lukturis. Lukturi nedrīkst atvērt.



ES ATBILSTĪBAS DEKLARĀCIJA

ES atbilstības deklarācija glabājas pie ražotāja.

UTILIZĀCIJA



Elektroiekārtas jāutilizē, saudzējot dabu!

Neizmetiet elektroierīces sadzīves atkritumos!

— Saskaņā ar Eiropas Direktīvu 2012/19/ES par elektrisko un elektronisko iekārtu atkritumiem nolietotās elektroniskās un elektroierīces ir jāsavāc atsevišķi un jānogādā atkritumu otrreizējai pārstrādei videi nekaitīgai veidā.

Par nolietotās ierīces utilizācijas iespējām jautājiet sava pagasta vai pilsētas pašvaldībā.

RAŽOTĀJS

Hugo Brennenstuhl GmbH & Co. KG
Seestraße 1-3 · D-72074 Tübingen

H. Brennenstuhl S.A.S.
4 rue de Bruxelles · F-6717 Bernolsheim

lectra technik ag
Blegistrasse 13 · CH-6340 Baar

Plašāku informāciju meklējiet sadaļā Serviss/FAQ's mūsu mājaslapā
www.brennenstuhl.com.






brennenstuhl®


Hugo Brennenstuhl GmbH & Co. KG
Seestraße 1-3 · D-72074 Tübingen

H. Brennenstuhl S.A.S.
4 rue de Bruxelles · F-67170 Bernolsheim

lectra technik ag
Blegistrasse 13 · CH-6340 Baar
www.brennenstuhl.com

0533060/3521

