

brennenstuhl®

## LED Akku Outdoor Leuchte mit Bluetooth Lautsprecher

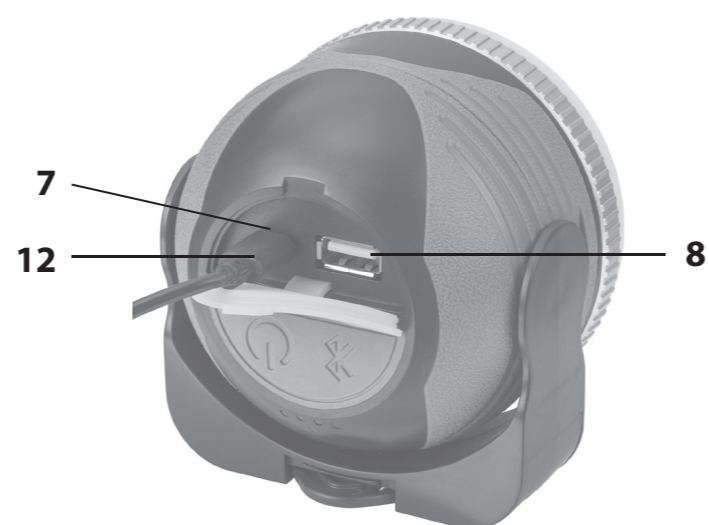
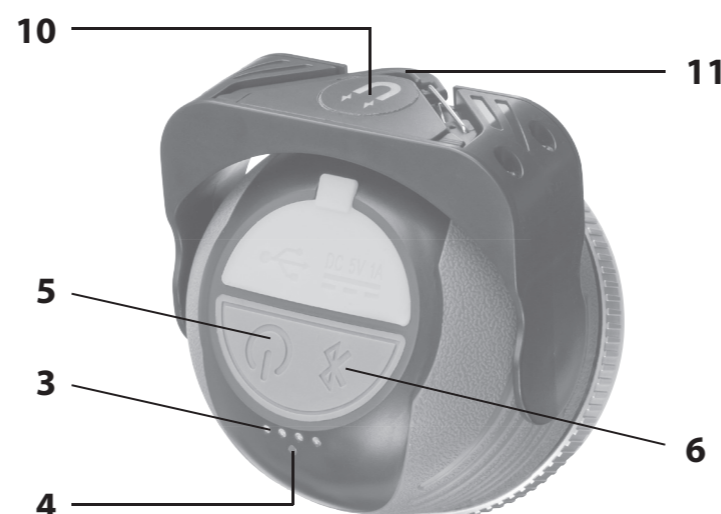
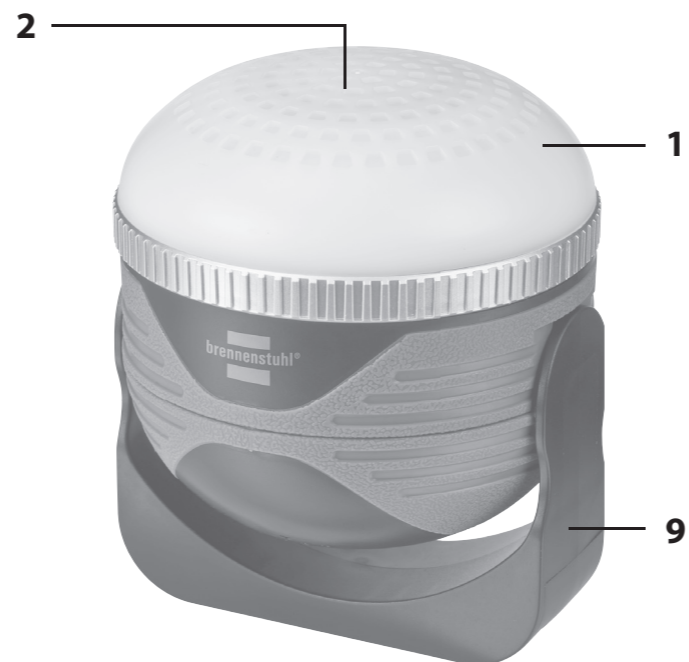
Rechargeable LED outdoor lamp with Bluetooth speaker

Lampe portable LED polyvalente rechargeable avec haut-parleurs Bluetooth

Led met batterij buitverlichting met bluetooth-luidspreker

OLI 310 AB

- (DE) Bedienungsanleitung
- (GB) Operating instructions
- (FR) Mode d'emploi
- (NL) Gebruikshandleiding
- (IT) Istruzioni per l'uso
- (SE) Bruksanvisning
- (ES) Manual de instrucciones
- (PL) Instrukcja obsługi
- (CZ) Návod k obsluze
- (HU) Kezelési útmutató
- (TR) Kullanım kılavuzu
- (FI) Käyttöohje
- (GR) Οδηγίες χρήσης
- (RU) Руководство по эксплуатации
- (PT) Manual de instruções
- (EE) Kasutusjuhend
- (SK) Návod na používanie
- (SI) Navodila za uporabo
- (LT) Naudojimo instrukcija
- (LV) Lietošanas instrukcija



DE Bedienungsanleitung

### LED Akku Outdoor Leuchte mit Bluetooth Lautsprecher OLI 310 AB

#### SICHERHEITSHINWEISE

- Lesen Sie die Bedienungsanweisung vor Gebrauch genau durch.
- Benutzen Sie die Leuchte nicht bei Beschädigungen.  
Wenden Sie sich dann an eine Elektrofachkraft oder an die angegebene Serviceadresse.
- Schauen Sie nicht direkt in das Licht.
- Öffnen Sie niemals das Gerät.
- Verwenden Sie die Leuchte nicht in explosionsgefährdeter Umgebung - Lebensgefahr!
- Verwenden Sie zum Aufladen der Akkus nur eine geprüfte USB-Stromquelle.
- Das Produkt ist nicht IP44 (Fremdkörper- und spritzwassergeschützt)
  - während des Ladevorgangs
  - während der Benutzung des USB Ausgangs

#### INBETRIEBNAHME

- Vor der ersten Benutzung Akku einmal vollständig Entladen und wieder Aufladen.
- Ein-/Aus Schalter hinten:  
Leucht Sequenz: 100% - 40% - 10% - rot - rot blinkend - aus.

#### BLUETOOTH LAUTSPRECHER

Bluetooth Schalter (6) hinten für 5 sek. drücken.  
Die blaue Bluetooth LED (4) blinkt und die Leuchte ist bereit zum Verbinden.  
Jetzt am Smartphone Bluetooth einschalten: auf der Auswahlliste erscheint die Leuchte mit dem Namen „HB OLI 310“. Danach am Smartphone „HB OLI 310“ aktivieren: die Leuchte verbindet und meldet sich akustisch mit einem Signalton.  
Jetzt kann Musik auf dem Smartphone gespielt werden, die mit dem Lautsprecher (2) der Leuchte gehört wird.  
Die Lautstärke wird über das Smartphone geregelt.  
Zum Trennen der Verbindung wird „HB OLI 310“ auf dem Smartphone deaktiviert: die Leuchte meldet akustisch einen Signalton. Auch ein Ausschalten der Bluetooth Funktion mit dem Bluetooth Taster (6) der Leuchte beendet die Verbindung.  
Die Verbindung wird automatisch nach 5 Minuten getrennt, wenn kein Kontakt hergestellt wird.

#### AKKU-ZUSTANDSANZEIGE

Zeigt den aktuellen Ladestand des Akkus an, wenn die Leuchte eingeschaltet ist. Leuchten alle 4 LEDs (3) ist der Akku voll aufgeladen.

#### Warnung niedriger Akkuladung:

Bei niedriger Batterieladung ertönt ein Signalton und die Zustandsanzeige blinkt. Jetzt muss geladen werden, sonst schaltet die Leuchte ab.

#### Powerbank Funktion:

Damit können Geräte über USB Kabel mit einem Ladestrom von max. 1000 mA geladen werden (z.B. Smartphones). Zum Aufladen das Zielgerät mit einem USB-Ladekabel an den USB-Ladeanschluss (8) unter der Verschlusskappe an der Geräterückseite anschließen. Nach dem Aufladen Verschlusskappe wieder anbringen.

#### LADEN


Die Ladebuchse (7) befindet sich unter der Verschlusskappe an der Geräterückseite.  
Laden Sie ihren Akku ausschließlich über ein USB Kabel auf. Verwenden Sie ausschließlich eine geprüfte USB-Stromquelle (e.g. Ladegerät, Computer) mit maximal 5 V Ausgangsspannung:  
Verbindung: USB-Quelle – USB Ladekabel (12) – Ladebuchse (7).  
Während des Ladens blinken die LEDs. Es leuchten alle, wenn der Akku vollgeladen ist.  
Nach dem Aufladen die Ladebuchse (7) unbedingt wieder mit der Verschlusskappe verschließen.  
Leuchte kann während des Aufladens nicht benutzt werden.  
Bei längerer Nichtbenutzung Akku alle 3 Monate aufladen.

#### ÜBERSICHT BEDIENTEILE


- |                                  |                        |
|----------------------------------|------------------------|
| 1 LEDs                           | 7 Ladebuchse Micro-USB |
| 2 Lautsprecher                   | 8 Powerbank            |
| 3 LED Akku Lade-/Zustandsanzeige | 9 Haltebügel           |
| 4 LED Bluetooth                  | 10 Magnet              |
| 5 Ein-/Ausschalter für Licht     | 11 Haken               |
| 6 Ein-/Ausschalter für Bluetooth | 12 USB Ladekabel       |

#### TECHNISCHE DATEN

LEDs:	SMD
Lichtstrom:	350 lm
Akku:	Li-Ion 2x 3,7 V/2,0 Ah
Betriebsdauer:	min. 8 h / max. 54 h
Ladedauer:	~ 6 h
Ladeeingang:	Micro-USB 5 V DC, intern auf 1 A begrenzt
Powerbank:	USB 5 V/1 A
Lautsprecher Nennleistung:	3 W
Frequenzband:	2,4 GHz
Betriebsfrequenz:	2402 - 2480 MHz
Max. Sendeleistung:	2,24 dBm
Schutzart:	IP 44
Temperaturbereich:	-10°C - 40°C

EU-konform: 

#### ENTSORGUNG

 **Werfen Sie Elektrogeräte nicht in den Hausmüll!**  
Gemäß Europäischer Richtlinie 2012/19/EG über Elektro- und Elektronik-Altgeräte und Umsetzung in nationales Recht müssen verbrauchte Elektrowerkzeuge getrennt gesammelt und einer umweltgerechten Wiederverwertung zugeführt werden. Möglichkeiten zur Entsorgung des ausgedienten Gerätes erfahren Sie bei Ihrer Gemeinde- oder Stadtverwaltung.

