

VN 3738/160

für gefälzte Objektüren an Futterzargen und als Umrüstband an Stahlzargen



Produktmerkmale


- für gefälzte Objektüren
- für Futter- und Stahlzargen
- für Aufnahmeelement VARIANT VS und Blindeinnietmutter M 10
- innenliegender, verdrehsicherer Schraubstift
- verdeckt liegende, wartungsfreie Axial-Radial-Gleitlager


Technische Daten

Eigenschaften	Wert
Belastungswert	160,0 kg
Rollenlänge	160,0 mm
Rollendurchmesser	22,5 mm
Stiftdurchmesser	10,0 mm
Fräserdurchmesser	24,0 mm
Anlaufringdurchmesser	30,0 mm
Materialstärke	3,5 mm
Schrauben	5,0 x 50,0 mm

Hinweis

Prüfzeichen

 CE-Zertifizierung

 IFT-Zertifizierung

Klassifizierungsschlüssel

4	7	7	1 ^{*1}	1	— ^{*2}	1	14
---	---	---	-----------------	---	-----------------	---	----

*1 Die Prüfung von Funktionstüren erfolgt immer am kompletten Türelement.

*2 in Abhängigkeit der Oberflächenausführung

VARIANT VN - VN 3738/160

Der o.g. Belastungswert bezieht sich auf zwei Bänder pro Flügel (1 x 2 m), ausführliche Angaben dazu finden Sie im Bereich [Technische Informationen](#).

Für die Montage müssen Blindeinnietmutter M 10 und Fitschenringe mit Durchmesser 10 mm separat bestellt werden.

Ausführung mit Stiftsicherung (MSTS) lieferbar.

Zur tieferen Senkung sind alternativ auch Schrauben 4,5 x 50,0 mm einsetzbar.

Verwendbar für

Universalfräsrähmen
Übersteckbohrlehre VARIANT
VN 3700/160
Serienbohrlehre VARIANT VN
3700/160
Schablone 5 250560 5

Kombinierbar mit

Blindeinnietmutter M 10
VS 4600/7
VS 4600/9

Funktionsbereich



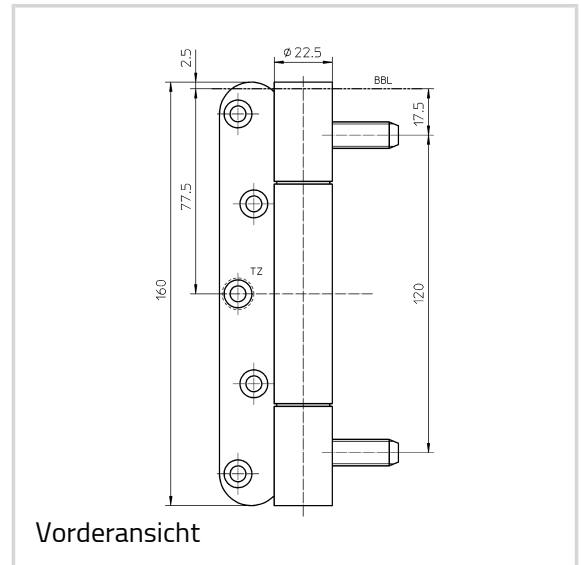
Feuerschutz



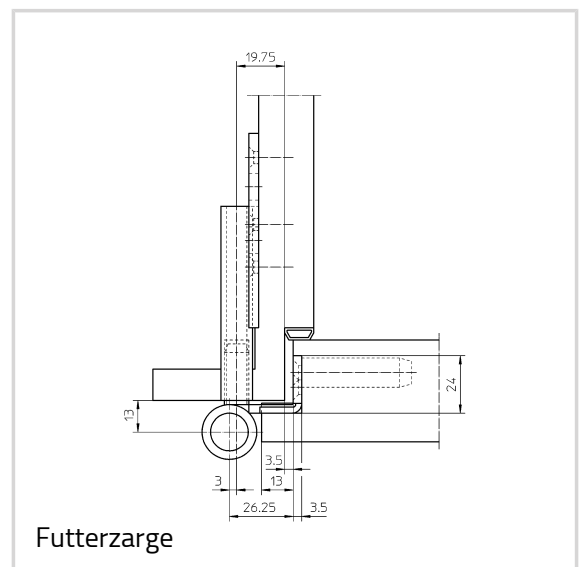
Rauchschutz

Artikelausführung

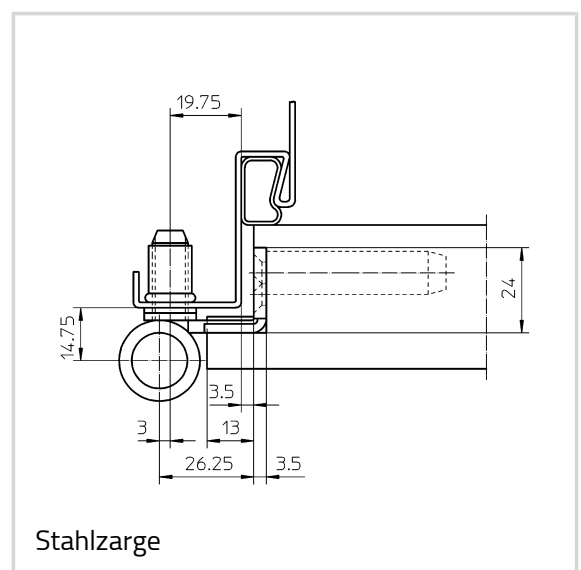
Oberfläche	Edelstahl matt (040)
OF-NR.	040
VPE	à 2 Stück
DIN	DIN rechts und links
ART-NR.	5 050531 0 04002
EAN	4015471007010



Vorderansicht



Futterzarge



Stahlzarge

