

Sie nutzen Geräte gerne vielfältig statt einseitig? Universalverteilerdosen unterstützen Sie dabei.

- Vertikale und horizontale Nutzung.
Verbinden Sie Arbeitsplätze mehrerer Etagen übereinander und nebeneinander. So leiten Sie Ihre Medien auf direktem Weg zur benötigten Abnahmestelle.
- Sicherheit über durchdachten Anschlusswinkel.
Der seitliche Anschluss befindet sich im 90 ° Winkel. Montieren Sie Ihre Wartungseinheiten, Abnehmer und Rohre einfach direkt an die Wand. Flucht- und Transportwege bleiben frei.
- Flexibler Einsatz.
Die sechs Anschlussmöglichkeiten – 2 x vorne, 2 x seitlich, 1 x oben, 1 x unten – bieten Ihnen maximale Einsatzflexibilität.
- Mit oder ohne Kupplungen lieferbar.



UVDS12-2



UVD12-6

Technische Daten:

Aus Kunststoff PA6 GF 30.

Universalverteilerdose mit bis zu 6 Anschlussmöglichkeiten. Zur vertikalen und/oder horizontalen Weiterführung von Medien oder dem sicheren Anschluss (Vermeidung vorstehender Bauteile) von z.B. Druckminderer oder Wartungsgerät geeignet.

Alle Verteilerdosen haben einen robusten Messing-Gewindeinsatz, der durch seine Formgebung gegen Verdrehung und gegen axiale Verschiebung gesichert ist.

Für Medien Druckluft (Umgebungstemperatur -10 °C bis 50 °C) oder Wasser (Umgebungstemperatur 1 °C bis 50 °C) geeignet. Bohrbildmaße sind bei allen Verteilerdosen identisch, damit wird ein einfacher und flexibler Austausch zwischen End-Durchgangs- und Universalverteilerdose gewährleistet.

Achtung:

Beachten Sie, dass die Verteilerdosen nicht in Gefahrenbereichen installiert werden sollten. Gefahrenbereiche stellen z.B. Transportwege, Fluchtwege etc. dar.

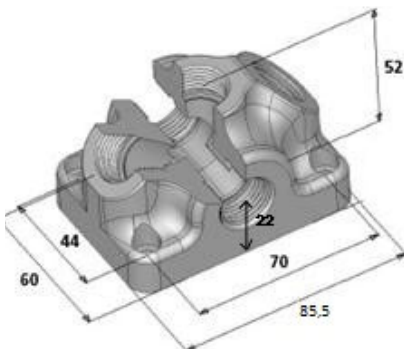
Betriebsdruck:	max. 15 bar
Umgebungstemperatur Druckluft:	-10 °C bis 50 °C
Umgebungstemperatur Wasser:	1 °C bis 50 °C
Gehäuse:	glasfaserverstärkter Kunststoff PA6 GF 30
Gewinde:	Messing
Anzugsdrehmoment Messinggewinde:	12 Nm
Anzugsdrehmoment Befestigungsbohrung:	4 Nm

Universalverteiler mit Durchgangsgewinde, PN 15

Artikel Nr.	Typen Nr.	Eingangsgewinde	Durchgangsgewinde	Anschlussgewinde
194135	UVD12-6	G 1/2	G 1/2	6 x G 1/2



UVD12-6



UVD12-6

Technische Daten:

Aus Kunststoff PA6 GF 30.

Universalverteilerdose mit bis zu 6 Anschlussmöglichkeiten. Zur vertikalen und/oder horizontalen Weiterführung von Medien oder dem sicheren Anschluss (Vermeidung vorstehender Bauteile) von z.B. Druckminderer oder Wartungsgerät geeignet.

Alle Verteilerdosen haben einen robusten Messing-Gewindeinsatz, der durch seine Formgebung gegen Verdrehung und gegen axiale Verschiebung gesichert ist.

Für Medien Druckluft (Umgebungstemperatur -10 °C bis 50 °C) oder Wasser (Umgebungstemperatur 1 °C bis 50 °C) geeignet. Bohrbildmaße sind bei allen Verteilerdosen identisch, damit wird ein einfacher und flexibler Austausch zwischen End- Durchgangs- und Universalverteilerdose gewährleistet.

Achtung:

Beachten Sie, dass die Verteilerdosen nicht in Gefahrenbereichen installiert werden sollten. Gefahrenbereiche stellen z.B. Transportwege, Fluchtwege etc. dar.

Betriebsdruck	max. 12 bar
Betriebstemperatur bei Luft	-10 °C bis 50 °C
Betriebstemperatur bei Wasser	1 °C bis 50 °C
Gehäuse	glasfaserverstärkter Kunststoff PA6 GF 30
Gewinde	Messing
Anzugsdrehmoment	
Messinggewinde	12 Nm
Anzugsdrehmoment	
Befestigungsbohrung	4 Nm

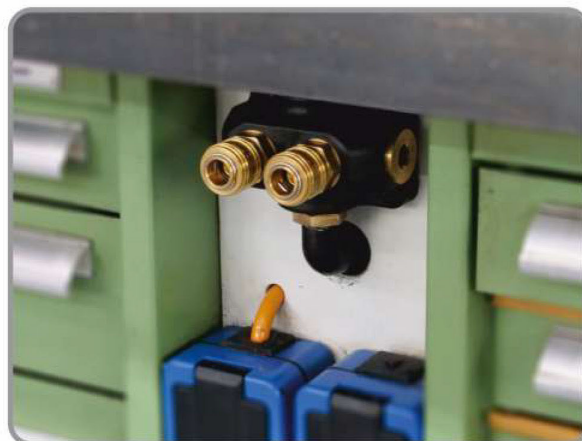
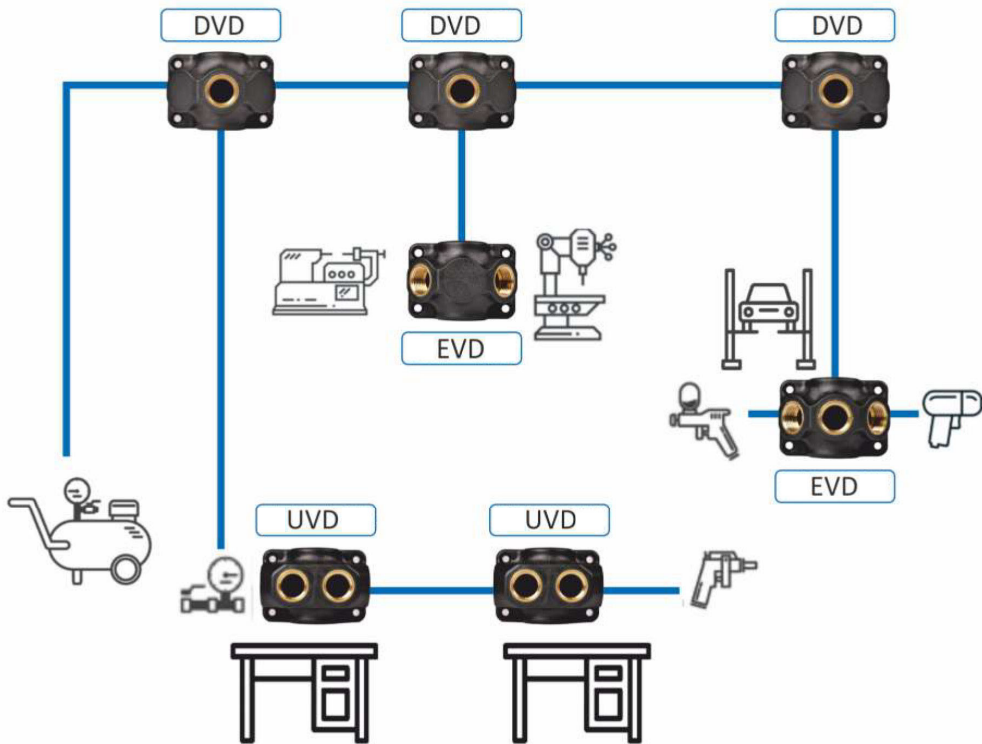


UVDS12-2

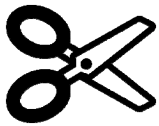
Universalverteilerdose mit 2 Sicherheitskupplungen NW 7,4

Artikel Nr.	Typen Nr.	Eingangsgewinde	Anschlusskupplung	Breite mm	Höhe mm	Tiefe mm
205213	UVDS12-2	G 1/2	2 x Sicherheitskupplung	86,0	60,0	115,0

Anwendungsbeispiele:



Bohrschablone zum Ausschneiden (Originalvorlage):



Bohrungen in der Dose: \varnothing 5,5 mm
Ideale Dübel: \varnothing 6 mm
Ideale Schrauben: \varnothing 4 mm Flachkopf

Installationsort

Der Installationsort der Schnellverschlusskupplung ist so zu wählen, dass die bedienende Person sich nicht durch Gefahrenquellen in der direkten Umgebung, wie z. B. durch Ausrutschen, Klemmen, Kontaminieren oder Verbrennen, gesundheitlich schädigen kann.

Niederdruckanwendungen

Gewinde für Niederdruckanwendungen sind, sofern serienmäßig keine entsprechenden Beschichtungen oder Dichtringe vorhanden sind, mit geeigneten Dichtungsmaterialien wie einem PTFE-Band oder flüssigen Dichtungsmitteln zu versehen. Hierbei muss auf die Verträglichkeit mit dem durchfließenden Medium geachtet werden.

Wartungsanleitung

Schnellverschlusskupplungen sind weitgehend wartungsfrei, wenn sie in Standardanwendungen eingesetzt und pfleglich behandelt werden. Die Wahl der Schnellverschlusskupplung muss auf den vorgesehenen Einsatzzweck und Werkstoff abgestimmt sein. Je nach Betriebsbedingungen wird empfohlen, die nachfolgenden Punkte bei einer Wartung vorzusehen:

Äußere Sichtkontrolle bei Verschmutzungen im Funktionsbereich von Kupplung und Stecker (Dichtbereich, Betätigungselemente) müssen diese gereinigt werden. Die nachfolgenden Merkmale erfordern den Austausch der entsprechenden Teile: Gerissene, beschädigte, stark verschmutzte oder korrodierte Teile, Leckagen an den Kupplungs- und / oder Steckerteilen.

Funktionstest unter maximalem Betriebsdruck kann die Schnellverschlusskupplung auf mögliche Fehlfunktionen und Dichtheit geprüft werden. Während der Test- und Betriebsphase ist darauf zu achten, dass das Bedienpersonal geschützt arbeitet.

Austauschintervalle für Schnellverschlusskupplungen müssen, soweit vorhanden, an staatliche oder technische Normen angepasst werden. Es können aber auch betriebliche Erfahrungswerte, die sich aus der notwendigen Betriebssicherheit und den Einsatzbedingungen wie Stillstandzeiten, Kuppelhäufigkeit, Betriebsdruck und Eigenschaften des Mediums ergeben, für die Festlegung der Austauschintervalle ausschlaggebend sein.

Pulsierendes Werkzeug

Beim Einsatz von pulsierendem Werkzeug empfiehlt sich die Beachtung der Norm ISO 6150, § 7.1. Sie empfiehlt, einen mindestens 300 mm langen, flexiblen Schlauch zwischen dem pulsierenden Werkzeug und der Schnellverschlusskupplung zu installieren. Die oszillierenden Kräfte werden vom Schlauchstück aufgenommen und erhöhen somit die Lebensdauer der Schnellverschlusskupplung. Für direkt an pulsierenden Werkzeugen montierte Kupplungen kann keine Garantie übernommen werden.

Durchflussrichtung

Die empfohlene Durchflussrichtung ist von der Kupplung zum Stecker, soweit im technischen Datenblatt nichts anderes angegeben ist.



Verwendung mit Schläuchen

Bei der Verwendung von Schläuchen müssen unbedingt der zulässige Betriebsdruck sowie die Einsatztemperatur beachtet und für geeignete Schlauchverbindungen gesorgt werden.