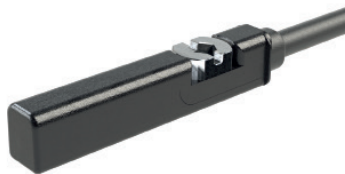


194356-194359
 235.03-M-1 bis 235.07-M-1


Produktbeschreibung

Merkmale des Sensors:

- Sichere Befestigung durch eine exzentrische Befestigungsschraube, die an den Seiten der Nuten greift.
- Befestigungsschrauben passend für Flanschschraubendreher oder einen 2,5 mm Sechskant-Schlüssel.
- Mit Halterippen ausgestattet, um den Sensor während der Installation in Position zu halten.
- Erhöhte Beständigkeit gegen Witterungseinflüsse und Feuchtigkeit.
- Kompatibel für die Verwendung in herkömmlichen T-Nuten und rechteckigen Nuten.

Technische Daten

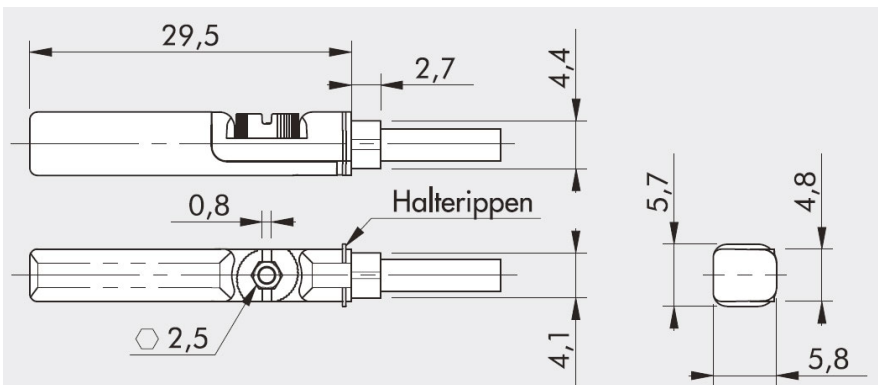
	REED	HALL
Schaltfunktion	Schließer	Schließer
Polarität	-	PNP
Betriebsspannung (U _b)	5 ... 30 V AC/DC	10 ... 30 V DC
Schaltleistung	3 W (6 W Spitze)	-
Spannungsabweichung	-	≤ 10 % von Betriebsspannung (U _b)
Spannungsabfall	≤ 3,5 V	≤ 2,5 V
Stromaufnahme	-	≤ 8 mA
Schaltstrom, maximal	≤ 100 mA	
Schalzhäufigkeit	≤ 400 Hz	≤ 1000 Hz
Kurzschlusschutz	-	Ja
Überspannungsschutz	-	-
Verpolungsschutz	-	Ja
EMC	EN 60 947-5-2	
LED Anzeige	Gelb	
Ansprechwert, magnetisch	2,1 ... 3,5 mT	2,4 ... 3,6 mT
Wiederholbarkeit	≤ 0,1 mT	
Schutzart (EN 60529)	IP 67	
Stoß- und Schwingungsfestigkeit	30 g, 11 ms, 10 ... 55 Hz, 1 mm	
Lebensdauer, elektrisch	10 ⁷ Schaltspiele	10 ⁹ Schaltspiele
Temperaturbereich mit Polyurethan Kabel mit PVC Kabel	-30 °C ... 80 °C (statische Belastung) / -20 °C ... 80 °C (dynamische Belastung) -30 °C ... 80 °C (statische Belastung) / -5 °C ... 80 °C (dynamische Belastung)	
Gehäusematerial	PA	
Anschlusskabel 2,5 m	PVC, 2 x 0,12 mm ²	PVC, 3 x 0,12 mm ²
Anschlusskabel an Stecker M8x1, 300 mm	Polyurethan, 2 x 0,14 mm ²	Polyurethan, 3 x 0,14 mm ²
Anzahl der Leiter	2	3
Zulassungen	CE	

Technische Daten

Ausführungen mit M8-Stecker

Drehwinkel	$\pm 270^\circ / 10 \text{ cm}$
Beständigkeit Verdrehung	$> 350.000 (\pm 270^\circ / 0,1 \text{ mm})$
Biegezyklen	$> 5 \text{ Mio (Durchbiegeradius 29 mm)}$
Maximale Beschleunigung	5 m/s^2
Maximale Verfahrensgeschwindigkeit bei 5 m horizontaler Strecke	200 m/min

Abmessungen



Schaltschema

