

Elastik-Vollgummirad

Artikelbeschreibung/Produktabbildungen



Beschreibung

Werkstoff:

Radkörper aus Aluminium-Druckguss.

Reifen aus Elastik-Vollgummi.

Hinweis:

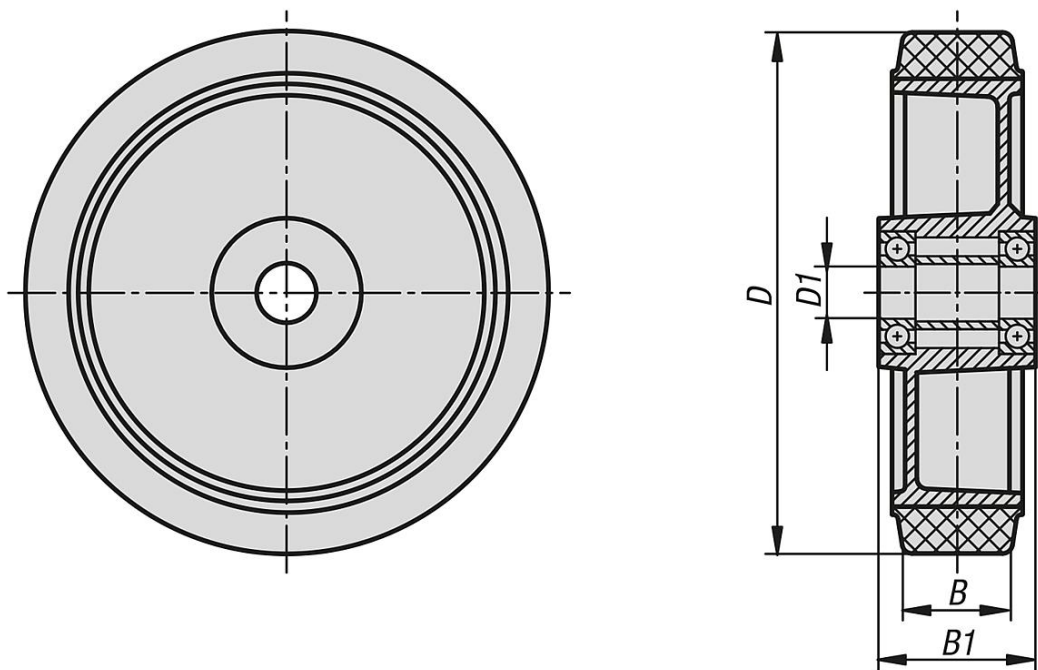
Reifen auf Felge aufvulkanisiert. Räder mit Elastik-Vollgummi-Reifen besitzen eine hohe Verschleißfestigkeit, einen geringen Rollwiderstand und einen großen Fahrkomfort.

Einsatztemperatur von -30 °C bis +80 °C.

Räder werden als Fronträder für Gabelhubwagen eingesetzt.

Weitere Größen auf Anfrage.

Zeichnungen



Artikelübersicht

Elastik-Vollgummirad

Bestellnummer	Radlagerung	D	D1	B	B1	Tragfähigkeit kg
K1777.200501	Kugellager	200	20	35	60	450