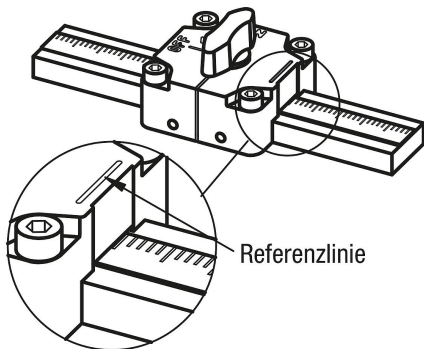
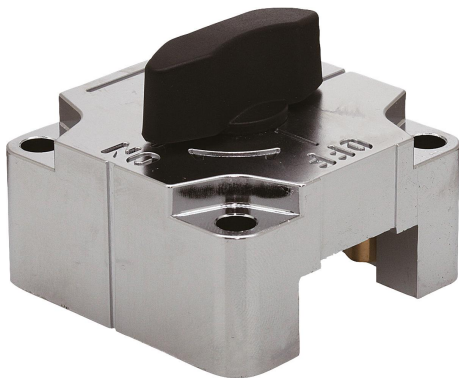
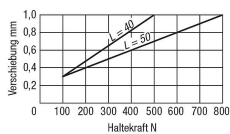


# Schiebespanner für Vierkant, Drehknopf schwarz

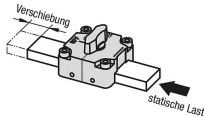
## Artikelbeschreibung/Produktabbildungen



Verschiebung bei statischer Last von einer Richtung



Die Kräfte gelten für Vierkantmaterial aus Stahl oder Edelstahl



## Beschreibung

### Werkstoff:

Gehäuse Zinkdruckguss.  
Drehknopf Thermoplast PA (Polyamid).  
Spannstifte und Keil Edelstahl.  
Blattfeder Bronze phosphatiert.

### Ausführung:

Gehäuse verchromt.  
Drehknopf schwarz, glaskugelverstärkt.  
Spannstifte und Keil blank.

### Hinweis:

Durch Betätigen des Drehknopfes werden die im Unterteil des Schiebespanners verbauten Spannstifte über Federn zusammengezogen und nach unten gedrückt. Die beiden Spannstifte drücken gegen die Oberfläche und klemmen den Schiebespanner.

### Zubehör:

Unterlegplatten K1073.  
Maßstäbe Edelstahl K0759.

### Funktionsprinzip:

Die Schiebespanner können in 2 unterschiedlichen Betriebsarten verwendet werden.

#### Betriebsart 1:

Die Schiebespanner sind verschiebbar.

Wenn der Schiebespanner mit der Unterlegplatte (K1073) oder einem Anbauelement verschraubt ist, kann er auf einem fixierten Vierkant verschoben werden.

#### Betriebsart 2:

Die Schiebespanner sind fixiert.

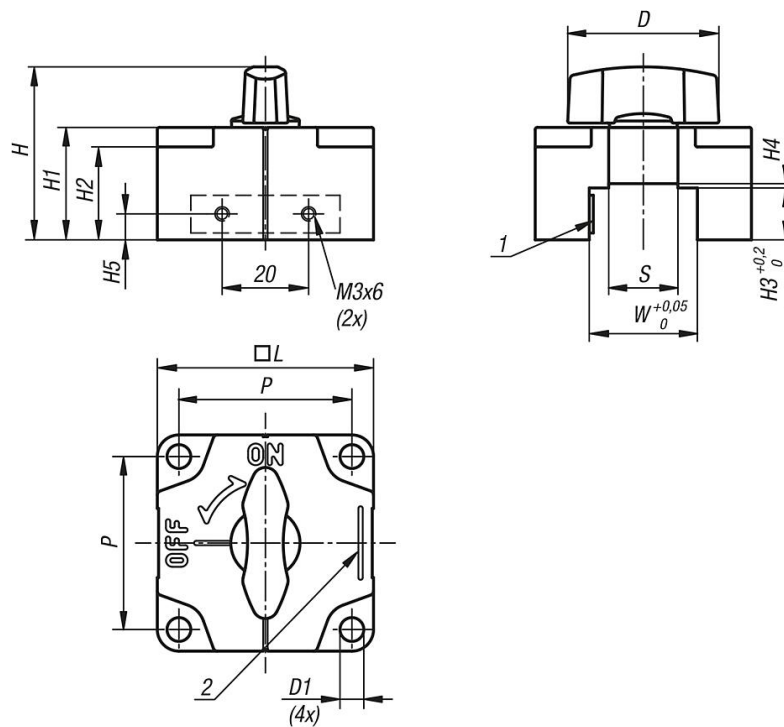
Wenn der Schiebespanner direkt auf eine Platte geschraubt (fixiert) ist, lässt sich das Vierkant verschieben.

### Zeichnungshinweis:

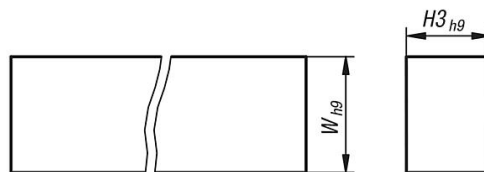
- 1) Blattfeder
- 2) Leselinie für Skalen

## Schiebespanner für Vierkant, Drehknopf schwarz

### Zeichnungen



Einbaumaße Gegenstück Vierkant



### Artikelübersicht

Bestellnummer	Farbe	L	D	D1	H	H1	H2	H3	H4	H5	P	W	S	Haltekraft N	Temperaturbeständigkeit
K1072.12121	schwarz	40	28	4,5	36	22	18,5	12	-	6	32	12	-	500	≤90 °C
K1072.16161	schwarz	40	28	4,5	40	26	22,5	16	-	8	32	16	-	500	≤90 °C
K1072.2591	schwarz	50	35	5,5	37	23	18,5	9	1	4,5	40	25	16	800	≤90 °C
K1072.25121	schwarz	50	35	5,5	40	26	21,5	12	1	6	40	25	16	800	≤90 °C
K1072.32121	schwarz	50	35	5,5	40	26	21,5	12	1	6	40	32	16	800	≤90 °C
K1072.32161	schwarz	50	35	5,5	44	30	25,5	16	1	8	40	32	16	800	≤90 °C