

Klemmringe geteilt

Artikelbeschreibung/Produktabbildungen



Beschreibung

Werkstoff:

Stahl.
Edelstahl 1.4305.
Edelstahl 1.4404.
Aluminium.

Ausführung:

Stahl brüniert, Schraube Stahl 12.9.
Edelstahl blank, Schraube Edelstahl A2-70.
Edelstahl blank, Schraube Edelstahl A4-70.
Aluminium blank, Schraube Edelstahl A2-70.

Hinweis:

Klemmringe geteilt umschließen die Welle mit einer gleichmäßigen Verteilung der Klemmkräfte. Dies führt zu einer maßgenauen Passung und sehr großen Haltekräften ohne die Welle zu beschädigen.

Die Wellentoleranz sollte innerhalb h11 liegen.

Durch die zweiteilige Ausführung ist eine einfache und schnelle Montage möglich ohne angrenzende Bauteile zu demontieren.

Die Klemmringe aus dem Material Edelstahl A4 sind mit einem kleinen Zentrierpunkt am Außendurchmesser gekennzeichnet.

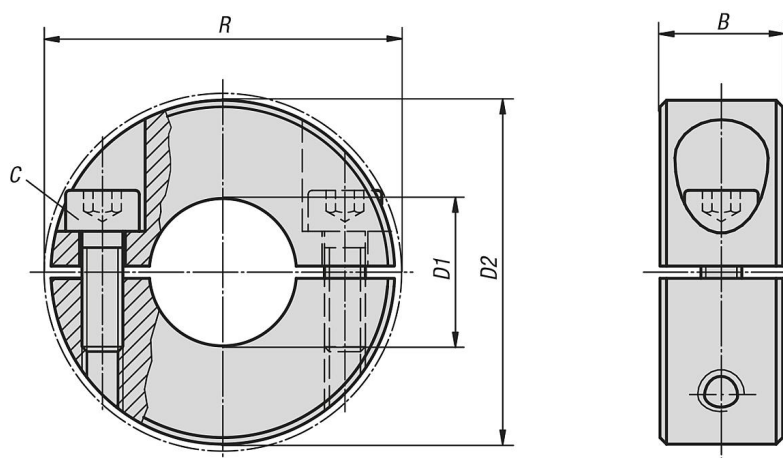
Temperaturbereich:

-40 °C bis +175 °C.

Auf Anfrage:

Andere Abmessungen.

Zeichnungen



Artikelübersicht

Klemmringe geteilt

Artikelübersicht

Klemmringe geteilt

Bestellnummer	Material Grundkörper	B	C (DIN 912)	D1	D2	R
K0612.00401	Stahl	9	M3x8	4	16	20,7
K0612.00501	Stahl	9	M3x8	5	16	20,7
K0612.00601	Stahl	9	M3x8	6	16	20,7
K0612.00801	Stahl	9	M3x8	8	18	22,4
K0612.01001	Stahl	9	M3x10	10	24	26
K0612.01201	Stahl	11	M4x12	12	28	31,8
K0612.01501	Stahl	13	M5x16	15	34	39,4
K0612.01601	Stahl	13	M5x16	16	34	39,4
K0612.01801	Stahl	13	M5x16	18	36	41,1
K0612.02001	Stahl	15	M6x18	20	40	46,4
K0612.02201	Stahl	15	M6x18	22	42	48,1
K0612.02501	Stahl	15	M6x18	25	45	50,8
K0612.02801	Stahl	15	M6x18	28	48	53,7
K0612.03001	Stahl	15	M6x18	30	54	58,6
K0612.04001	Stahl	15	M6x18	40	60	65
K0612.05001	Stahl	19	M8x25	50	78	87
K0612.00402	Edelstahl	9	M3x8	4	16	20,7
K0612.00502	Edelstahl	9	M3x8	5	16	20,7
K0612.00602	Edelstahl	9	M3x8	6	16	20,7
K0612.00802	Edelstahl	9	M3x8	8	18	22,4
K0612.01002	Edelstahl	9	M3x10	10	24	26
K0612.01202	Edelstahl	11	M4x12	12	28	31,8
K0612.01502	Edelstahl	13	M5x16	15	34	39,4
K0612.01602	Edelstahl	13	M5x16	16	34	39,4
K0612.01802	Edelstahl	13	M5x16	18	36	41,1
K0612.02002	Edelstahl	15	M6x18	20	40	46,4
K0612.02202	Edelstahl	15	M6x18	22	42	48,1
K0612.02502	Edelstahl	15	M6x18	25	45	50,8
K0612.02802	Edelstahl	15	M6x18	28	48	53,7
K0612.03002	Edelstahl	15	M6x18	30	54	58,6
K0612.04002	Edelstahl	15	M6x18	40	60	65
K0612.05002	Edelstahl	19	M8x25	50	78	87
K0612.00404	Edelstahl A4	9	M3x8	4	16	20,7
K0612.00504	Edelstahl A4	9	M3x8	5	16	20,7
K0612.00604	Edelstahl A4	9	M3x8	6	16	20,7
K0612.00804	Edelstahl A4	9	M3x8	8	18	22,4
K0612.01004	Edelstahl A4	9	M3x10	10	24	26
K0612.01204	Edelstahl A4	11	M4x12	12	28	31,8
K0612.01504	Edelstahl A4	13	M5x16	15	34	39,4
K0612.01604	Edelstahl A4	13	M5x16	16	34	39,4
K0612.01804	Edelstahl A4	13	M5x16	18	36	41,1
K0612.02004	Edelstahl A4	15	M6x18	20	40	46,4
K0612.02204	Edelstahl A4	15	M6x18	22	42	48,1
K0612.02504	Edelstahl A4	15	M6x18	25	45	50,8
K0612.02804	Edelstahl A4	15	M6x18	28	48	53,7
K0612.03004	Edelstahl A4	15	M6x18	30	54	58,6
K0612.04004	Edelstahl A4	15	M6x18	40	60	65
K0612.05004	Edelstahl A4	19	M8x25	50	78	87
K0612.00403	Aluminium	9	M3x8	4	16	20,7
K0612.00503	Aluminium	9	M3x8	5	16	20,7
K0612.00603	Aluminium	9	M3x8	6	16	20,7
K0612.00803	Aluminium	9	M3x8	8	18	22,4
K0612.01003	Aluminium	9	M3x10	10	24	26
K0612.01203	Aluminium	11	M4x12	12	28	31,8
K0612.01503	Aluminium	13	M5x16	15	34	39,4
K0612.01603	Aluminium	13	M5x16	16	34	39,4
K0612.01803	Aluminium	13	M5x16	18	36	41,1
K0612.02003	Aluminium	15	M6x18	20	40	46,4
K0612.02203	Aluminium	15	M6x18	22	42	48,1
K0612.02503	Aluminium	15	M6x18	25	45	50,8

Klemmringe geteilt

Artikelübersicht

Bestellnummer	Material Grundkörper	B	C (DIN 912)	D1	D2	R
K0612.02803	Aluminium	15	M6x18	28	48	53,7
K0612.03003	Aluminium	15	M6x18	30	54	58,6
K0612.04003	Aluminium	15	M6x18	40	60	65
K0612.05003	Aluminium	19	M8x25	50	78	87