

## Federnde Seitendruckstücke ohne Abdichtung

Artikelbeschreibung/Produktabbildungen



### Beschreibung

#### Werkstoff:

Stahl.

#### Ausführung:

Druckbolzen aus Stahl, gehärtet und verzinkt.

Hülse blau verzinkt.

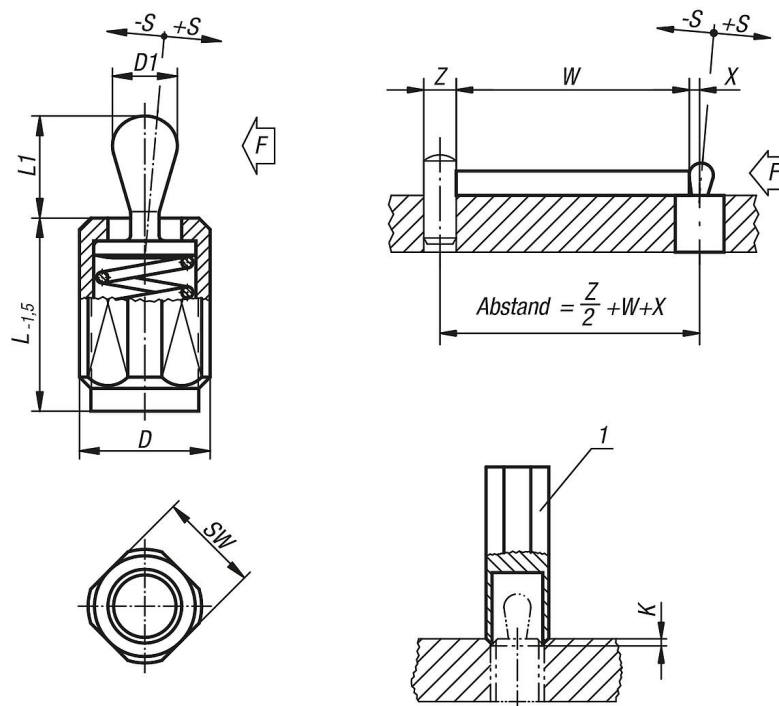
#### Hinweis:

Federnde Seitendruckstücke mit Gewindehülse können an das zu spannende Teil individuell eingestellt werden. Außerdem ist die Gewindehülse zum Einschrauben in dünne Bleche geeignet, da sie mit einer oder zwei Muttern befestigt werden kann. W und Z nach Angabe des Kunden.

#### Zeichnungshinweis:

1) Montagewerkzeug

### Zeichnungen



## Federnde Seitendruckstücke ohne Abdichtung

### Artikelübersicht

Bestellnummer	D	D1	K	L	L1	±S	SW	X	F ca. N	Bestellnummer Montage- werkzeug
K0371.1020X12	M12	5	2x60°	11,5	6,7	0,8	10	1,6	20	K0371.06
K0371.1020X20	M12	5	2x60°	19	6,7	0,8	10	1,6	20	K0371.06
K0371.1020X27	M12	5	2x60°	26,5	6,7	0,8	10	1,6	20	K0371.06
K0371.1050X12	M12	5	2x60°	11,5	6,7	0,8	10	1,6	50	K0371.06
K0371.1050X20	M12	5	2x60°	19	6,7	0,8	10	1,6	50	K0371.06
K0371.1050X27	M12	5	2x60°	26,5	6,7	0,8	10	1,6	50	K0371.06
K0371.1100X12	M12	5	2x60°	11,5	6,7	0,8	10	1,6	100	K0371.06
K0371.1100X20	M12	5	2x60°	19	6,7	0,8	10	1,6	100	K0371.06
K0371.1100X27	M12	5	2x60°	26,5	6,7	0,8	10	1,6	100	K0371.06
K0371.1040X12	M12	6	2x60°	11,5	10,7	1	10	1,8	40	K0371.06
K0371.1040X20	M12	6	2x60°	19	10,7	1	10	1,8	40	K0371.06
K0371.1040X27	M12	6	2x60°	26,5	10,7	1	10	1,8	40	K0371.06
K0371.1075X12	M12	6	2x60°	11,5	10,7	1	10	1,8	75	K0371.06
K0371.1075X20	M12	6	2x60°	19	10,7	1	10	1,8	75	K0371.06
K0371.1075X27	M12	6	2x60°	26,5	10,7	1	10	1,8	75	K0371.06
K0371.1150X12	M12	6	2x60°	11,5	10,7	1	10	1,8	100	K0371.06
K0371.1150X20	M12	6	2x60°	19	10,7	1	10	1,8	100	K0371.06
K0371.1150X27	M12	6	2x60°	26,5	10,7	1	10	1,8	100	K0371.06
K0371.1100X16	M18X1,5	10	2,5x60°	18	16,7	1,6	16	3,2	100	K0371.10
K0371.1100X29	M18X1,5	10	2,5x60°	31,5	16,7	1,6	16	3,2	100	K0371.10
K0371.1100X43	M18X1,5	10	2,5x60°	45	16,7	1,6	16	3,2	100	K0371.10
K0371.1200X16	M18X1,5	10	2,5x60°	18	16,7	1,6	16	3,2	150	K0371.10
K0371.1200X29	M18X1,5	10	2,5x60°	31,5	16,7	1,6	16	3,2	150	K0371.10
K0371.1200X43	M18X1,5	10	2,5x60°	45	16,7	1,6	16	3,2	150	K0371.10
K0371.1300X16	M18X1,5	10	2,5x60°	18	16,7	1,6	16	3,2	200	K0371.10
K0371.1300X29	M18X1,5	10	2,5x60°	31,5	16,7	1,6	16	3,2	200	K0371.10
K0371.1300X43	M18X1,5	10	2,5x60°	45	16,7	1,6	16	3,2	200	K0371.10