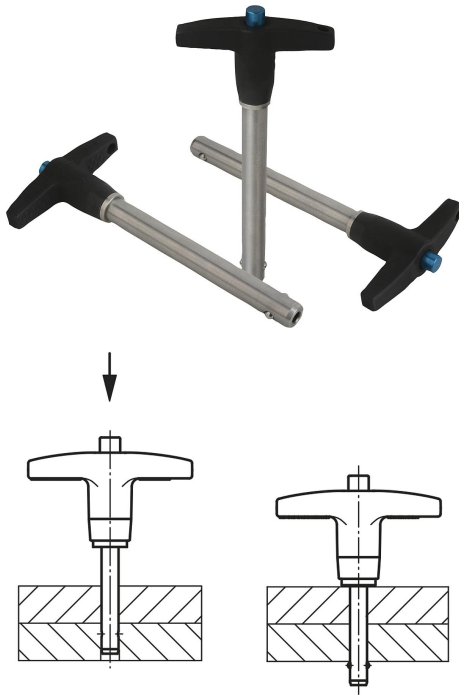


# Kugelsperrbolzen mit Aluminium-T-Griff

## Artikelbeschreibung/Produktabbildungen



### Beschreibung

#### Werkstoff:

Bolzen Edelstahl 1.4542.  
Griff Aluminiumdruckguss EN-AC 46000.  
Druckknopf Aluminium EN-AW 2024 T4.  
Kugeln Edelstahl 1.4125.  
Druckfeder Edelstahl.

#### Ausführung:

Bolzen gehärtet min. 40 HRC und passiviert.  
Griff schwarz eloxiert.  
Druckknopf blau eloxiert.  
Kugeln gehärtet 58 +4 HRC und passiviert.  
Druckfeder passiviert.

#### Hinweis:

Kugelsperrbolzen dienen zum schnellen und einfachen Fixieren und Verbinden von Teilen und Werkstücken. Durch Drücken des Druckknopfes können die beiden Kugeln entriegelt und somit die zu verbindenden Teile abgesteckt werden. Wird der Druckknopf losgelassen, verriegeln die Kugeln sicher und unlösbar die Verbindung. Die Kugelsperrbolzen können nach Bedarf mit einem Halteseil versehen werden.

Der Bolzen aus hochfestem, gehärtetem Edelstahl lässt extreme Belastungen mit höchstem Verschleißschutz zu.

Scherkraft zweischnittig (F) =  $S \cdot \tau \cdot aB \text{ max.}$

Bei den Angaben zur Scherkraft handelt es sich um die theoretische Bruchlast. Es sind unverbindliche Richtwerte ohne Berücksichtigung von Sicherheitsfaktoren und unter Ausschluss jeglicher Haftung. Die angegebenen Werte dienen ausschließlich der Information und stellen keine rechtsverbindliche Zusicherung von Eigenschaften dar.

Die Belastungswerte sind in Anlehnung an die DIN 50141 rechnerisch ermittelt worden. Ob der Kugelsperrbolzen für die jeweilige Anwendung geeignet ist, muss jeder Anwender individuell ermitteln.

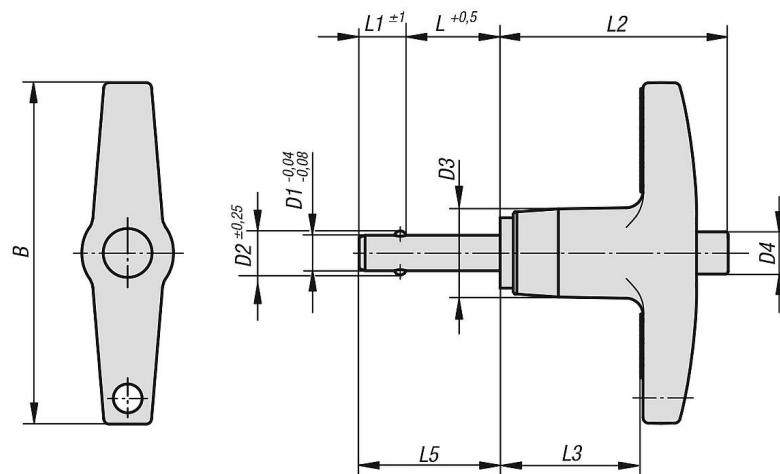
Unterschiedlichste Werkstoffe, an denen die Kugelsperrbolzen eingesetzt werden, Witterungsbedingungen, sowie Verschleiß können die ermittelten Werte beeinflussen.

#### Zubehör:

Aufnahmebuchsen für Kugelsperrbolzen K0724  
Sicherungs-Spiralkabel K0367  
Halteseile mit Öse K0367  
Schlüsselring K0367

# Kugelsperbolzen mit Aluminium-T-Griff

## Zeichnungen



## Artikelübersicht

### Kugelsperbolzen mit T-Griff

Bestellnummer	B	D1	D2	D3	D4	L	L1	L2	L3	L5	Aufnahme- bohrung H11	Scherkraft zweischnittig max. kN
K0366.24605010	46	5	5,54	11,9	5,8	10	6	30,7	19,3	16	5	24,4
K0366.24605015	46	5	5,54	11,9	5,8	15	6	30,7	19,3	21	5	24,4
K0366.24605020	46	5	5,54	11,9	5,8	20	6	30,7	19,3	26	5	24,4
K0366.24605025	46	5	5,54	11,9	5,8	25	6	30,7	19,3	31	5	24,4
K0366.24605030	46	5	5,54	11,9	5,8	30	6	30,7	19,3	36	5	24,4
K0366.24605035	46	5	5,54	11,9	5,8	35	6	30,7	19,3	41	5	24,4
K0366.24605040	46	5	5,54	11,9	5,8	40	6	30,7	19,3	46	5	24,4
K0366.24605050	46	5	5,54	11,9	5,8	50	6	30,7	19,3	56	5	24,4
K0366.24605060	46	5	5,54	11,9	5,8	60	6	30,7	19,3	66	5	24,4
K0366.24605070	46	5	5,54	11,9	5,8	70	6	30,7	19,3	76	5	24,4
K0366.24606010	46	6	6,99	11,9	5,8	10	7	30,7	19,3	17	6	35,64
K0366.24606015	46	6	6,99	11,9	5,8	15	7	30,7	19,3	22	6	35,64
K0366.24606020	46	6	6,99	11,9	5,8	20	7	30,7	19,3	27	6	35,64
K0366.24606025	46	6	6,99	11,9	5,8	25	7	30,7	19,3	32	6	35,64
K0366.24606030	46	6	6,99	11,9	5,8	30	7	30,7	19,3	37	6	35,64
K0366.24606035	46	6	6,99	11,9	5,8	35	7	30,7	19,3	42	6	35,64
K0366.24606040	46	6	6,99	11,9	5,8	40	7	30,7	19,3	47	6	35,64
K0366.24606050	46	6	6,99	11,9	5,8	50	7	30,7	19,3	57	6	35,64
K0366.24606060	46	6	6,99	11,9	5,8	60	7	30,7	19,3	67	6	35,64
K0366.24606070	46	6	6,99	11,9	5,8	70	7	30,7	19,3	77	6	35,64
K0366.24606080	46	6	6,99	11,9	5,8	80	7	30,7	19,3	87	6	35,64
K0366.24608010	46	8	9,42	11,9	5,8	10	8	30,7	19,3	18	8	63,8
K0366.24608015	46	8	9,42	11,9	5,8	15	8	30,7	19,3	23	8	63,8
K0366.24608020	46	8	9,42	11,9	5,8	20	8	30,7	19,3	28	8	63,8
K0366.24608025	46	8	9,42	11,9	5,8	25	8	30,7	19,3	33	8	63,8
K0366.24608030	46	8	9,42	11,9	5,8	30	8	30,7	19,3	38	8	63,8
K0366.24608035	46	8	9,42	11,9	5,8	35	8	30,7	19,3	43	8	63,8
K0366.24608040	46	8	9,42	11,9	5,8	40	8	30,7	19,3	48	8	63,8
K0366.24608050	46	8	9,42	11,9	5,8	50	8	30,7	19,3	58	8	63,8
K0366.24608060	46	8	9,42	11,9	5,8	60	8	30,7	19,3	68	8	63,8
K0366.24608070	46	8	9,42	11,9	5,8	70	8	30,7	19,3	78	8	63,8
K0366.24608080	46	8	9,42	11,9	5,8	80	8	30,7	19,3	88	8	63,8
K0366.25110015	50,8	10	11,86	14,2	7,4	15	9	34,8	22,1	24	10	100,1
K0366.25110020	50,8	10	11,86	14,2	7,4	20	9	34,8	22,1	29	10	100,1
K0366.25110025	50,8	10	11,86	14,2	7,4	25	9	34,8	22,1	34	10	100,1
K0366.25110030	50,8	10	11,86	14,2	7,4	30	9	34,8	22,1	39	10	100,1
K0366.25110035	50,8	10	11,86	14,2	7,4	35	9	34,8	22,1	44	10	100,1

## Kugelsperbolzen mit Aluminium-T-Griff

### Artikelübersicht

Bestellnummer	B	D1	D2	D3	D4	L	L1	L2	L3	L5	Aufnahme- bohrung H11	Scherkraft zweischneittig max. kN
K0366.25110040	50,8	10	11,86	14,2	7,4	40	9	34,8	22,1	49	10	100,1
K0366.25110050	50,8	10	11,86	14,2	7,4	50	9	34,8	22,1	59	10	100,1
K0366.25110060	50,8	10	11,86	14,2	7,4	60	9	34,8	22,1	69	10	100,1
K0366.25110070	50,8	10	11,86	14,2	7,4	70	9	34,8	22,1	79	10	100,1
K0366.25110080	50,8	10	11,86	14,2	7,4	80	9	34,8	22,1	89	10	100,1
K0366.25110090	50,8	10	11,86	14,2	7,4	90	9	34,8	22,1	99	10	100,1
K0366.25110100	50,8	10	11,86	14,2	7,4	100	9	34,8	22,1	109	10	100,1
K0366.25812020	57,2	12	14,45	18,3	10,7	20	10	40,6	25,4	30	12	144,06
K0366.25812025	57,2	12	14,45	18,3	10,7	25	10	40,6	25,4	35	12	144,06
K0366.25812030	57,2	12	14,45	18,3	10,7	30	10	40,6	25,4	40	12	144,06
K0366.25812035	57,2	12	14,45	18,3	10,7	35	10	40,6	25,4	45	12	144,06
K0366.25812040	57,2	12	14,45	18,3	10,7	40	10	40,6	25,4	50	12	144,06
K0366.25812050	57,2	12	14,45	18,3	10,7	50	10	40,6	25,4	60	12	144,06
K0366.25812060	57,2	12	14,45	18,3	10,7	60	10	40,6	25,4	70	12	144,06
K0366.25812070	57,2	12	14,45	18,3	10,7	70	10	40,6	25,4	80	12	144,06
K0366.25812080	57,2	12	14,45	18,3	10,7	80	10	40,6	25,4	90	12	144,06
K0366.25812090	57,2	12	14,45	18,3	10,7	90	10	40,6	25,4	100	12	144,06
K0366.25812100	57,2	12	14,45	18,3	10,7	100	10	40,6	25,4	110	12	144,06
K0366.27816025	78	16	19	23,9	13,7	25	14	45	28,2	39	16	257,18
K0366.27816030	78	16	19	23,9	13,7	30	14	45	28,2	44	16	257,18
K0366.27816035	78	16	19	23,9	13,7	35	14	45	28,2	49	16	257,18
K0366.27816040	78	16	19	23,9	13,7	40	14	45	28,2	54	16	257,18
K0366.27816050	78	16	19	23,9	13,7	50	14	45	28,2	64	16	257,18
K0366.27816060	78	16	19	23,9	13,7	60	14	45	28,2	74	16	257,18
K0366.27816070	78	16	19	23,9	13,7	70	14	45	28,2	84	16	257,18
K0366.27816080	78	16	19	23,9	13,7	80	14	45	28,2	94	16	257,18
K0366.27816090	78	16	19	23,9	13,7	90	14	45	28,2	104	16	257,18
K0366.27816100	78	16	19	23,9	13,7	100	14	45	28,2	114	16	257,18