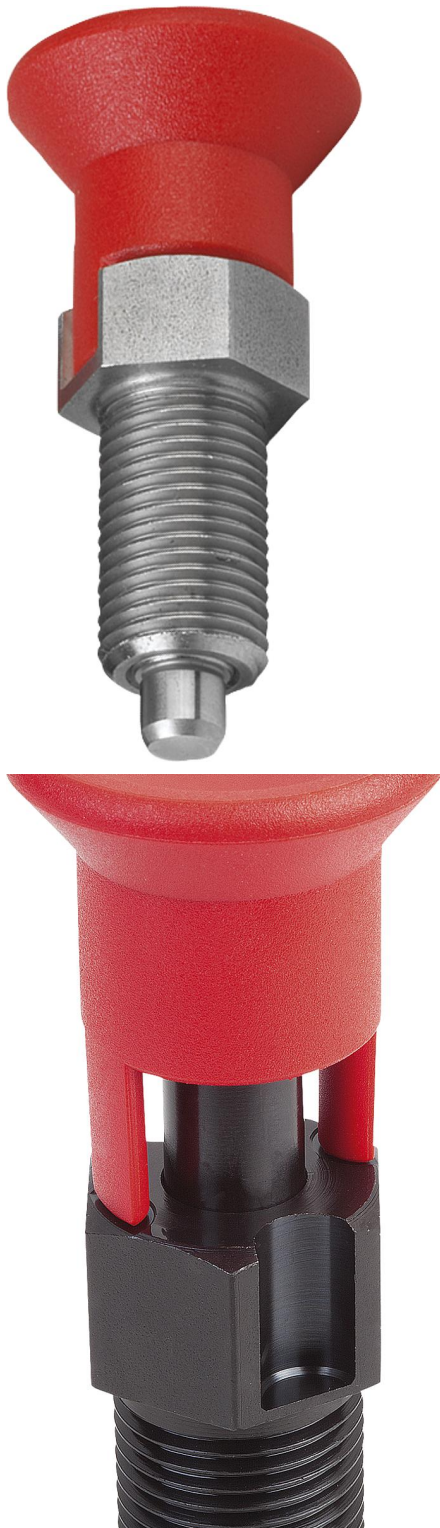


Arretierbolzen Form C

Artikelbeschreibung/Produktabbildungen



Beschreibung

Werkstoff:

Stahlausführung:

Gewindehülse und Arretierstift Automatenstahl.

Edelstahlausführung:

Arretierstift gehärtet:

Gewindehülse 1.4305.

Arretierstift 1.4034.

Arretierstift nicht gehärtet:

Gewindehülse 1.4305.

Arretierstift 1.4305.

Pilzgriff Thermoplast rot.

Ausführung:

Stahlausführung:

Gewindehülse brüniert.

Arretierstift gehärtet, geschliffen und brüniert.

Edelstahlausführung:

Gewindehülse blank.

Arretierstift gehärtet, geschliffen und blank.

Arretierstift nicht gehärtet, geschliffen und blank.

Hinweis:

Arretierbolzen werden dort eingesetzt, wo eine Veränderung der Arretierstellung durch Querkräfte verhindert werden soll. Erst nach handbetätigter Ausrückung des Bolzens kann in eine andere Arretierstellung gefahren werden. Soll die Ausrückung über längere Zeit erfolgen und ein Zurückspringen des Arretierstiftes vermieden werden, so ist die Form C bzw. Form D zu verwenden.

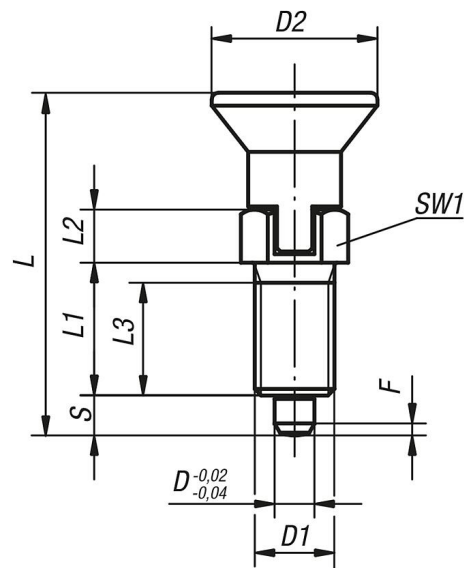
Auf Anfrage:

Sonderausführungen.

Arretierbolzen Form C

Zeichnungen

Form C
mit Rastnut
ohne Kontermutter



Artikelübersicht

Bestellnummer	Material Grundkörper	Arretierstift	Form	D	D1	D2	L	L1	L2	L3	Hub S	SW1	F x 30°	Federkraft Anfang F1 ca. N	Federkraft Ende F2 ca. N
K0338.390384	Stahl	gehärtet	C	3	M6x0,75	14	31,5	12	5	10	3,5	8	0,8	4,5	10
K0338.300484	Stahl	gehärtet	C	4	M8x1	18	38,5	15	6	13	4	10	1	6	12
K0338.310584	Stahl	gehärtet	C	5	M10x1	21	43,5	17	7	15	5	13	1,3	5	12
K0338.320684	Stahl	gehärtet	C	6	M12x1,5	25	51,7	20	8	17	6	14	1,8	6	14
K0338.330884	Stahl	gehärtet	C	8	M16x1,5	33	68	26	10	23	8	19	2,3	15	35
K0338.341084	Stahl	gehärtet	C	10	M20x1,5	33	74	28	12	25	10	22	2,8	15	34
K0338.341284	Stahl	gehärtet	C	12	M20x1,5	33	78	28	14	25	12	22	2,8	15	39
K0338.351684	Stahl	gehärtet	C	16	M24x2	40	96	32	18	28	16	27	3,2	20	46
K0338.0390384	Edelstahl	gehärtet	C	3	M6x0,75	14	31,5	12	5	10	3,5	8	0,8	4,5	10
K0338.0300484	Edelstahl	gehärtet	C	4	M8x1	18	38,5	15	6	13	4	10	1	6	12
K0338.0310584	Edelstahl	gehärtet	C	5	M10x1	21	43,5	17	7	15	5	13	1,3	5	12
K0338.0320684	Edelstahl	gehärtet	C	6	M12x1,5	25	51,7	20	8	17	6	14	1,8	6	14
K0338.0330884	Edelstahl	gehärtet	C	8	M16x1,5	33	68	26	10	23	8	19	2,3	15	35
K0338.0341084	Edelstahl	gehärtet	C	10	M20x1,5	33	74	28	12	25	10	22	2,8	15	34
K0338.0341284	Edelstahl	gehärtet	C	12	M20x1,5	33	78	28	14	25	12	22	2,8	15	39
K0338.0351684	Edelstahl	gehärtet	C	16	M24x2	40	96	32	18	28	16	27	3,2	20	46
K0338.1390384	Edelstahl	ungehärtet	C	3	M6x0,75	14	31,5	12	5	10	3,5	8	0,8	4,5	10
K0338.1300484	Edelstahl	ungehärtet	C	4	M8x1	18	38,5	15	6	13	4	10	1	6	12
K0338.1310584	Edelstahl	ungehärtet	C	5	M10x1	21	43,5	17	7	15	5	13	1,3	5	12
K0338.1320684	Edelstahl	ungehärtet	C	6	M12x1,5	25	51,7	20	8	17	6	14	1,8	6	14
K0338.1330884	Edelstahl	ungehärtet	C	8	M16x1,5	33	68	26	10	23	8	19	2,3	15	35
K0338.1341084	Edelstahl	ungehärtet	C	10	M20x1,5	33	74	28	12	25	10	22	2,8	15	34
K0338.1341284	Edelstahl	ungehärtet	C	12	M20x1,5	33	78	28	14	25	12	22	2,8	15	39
K0338.1351684	Edelstahl	ungehärtet	C	16	M24x2	40	96	32	18	28	16	27	3,2	20	46