

Klemmhebel Kunststoff mit Außengewinde, Gewindeeinsatz Edelstahl

Artikelbeschreibung/Produktabbildungen



Beschreibung

Werkstoff:

Griffhebel aus glasfaserverstärktem Kunststoff mit Zahnring aus Zinkdruckguss. Stahlteile Edelstahl, 1.4305.

Ausführung:

Stahlteile blank.

Auf Anfrage:

Weitere Außengewinde, Schraubenlängen sowie Sonderausführungen. Maß "H1" auf Wunsch in anderen Längen gegen Aufpreis lieferbar.

Zeichnungshinweis:

1) Kegelkuppe DIN EN ISO 4753

Klemmhebel Kunststoff mit Außengewinde, Gewindeeinsatz EdelstahlArtikelbeschreibung/Produktabbildungen



Klemmhebel Kunststoff mit Außengewinde, Gewindeeinsatz Edelstahl

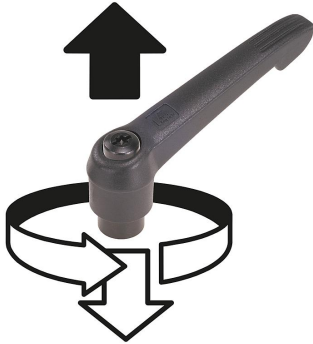
Artikelbeschreibung/Produktabbildungen



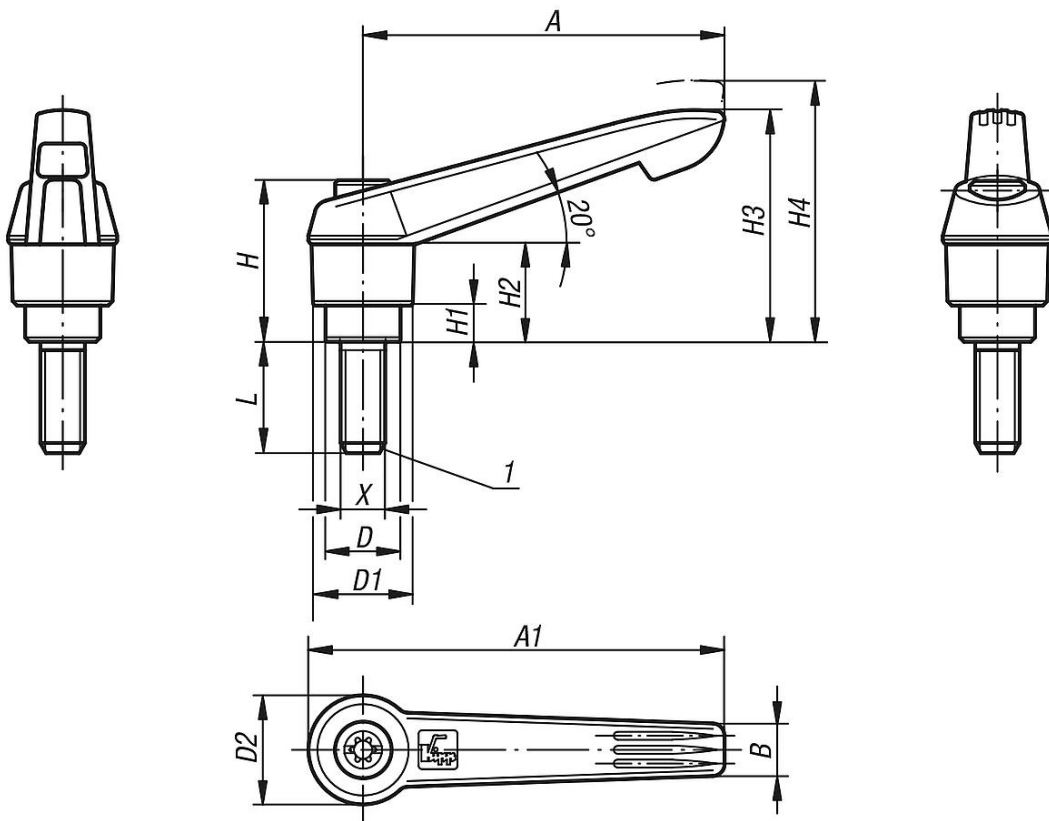
Klemmhebel Kunststoff mit Außengewinde, Gewindeeinsatz Edelstahl

Artikelbeschreibung/Produktabbildungen

Ausrasten
durch Anheben



Zeichnungen



Artikelübersicht

Klemmhebel mit Außengewinde und Kunststoffgriff, Stahlteile aus Edelstahl

Bestellnummer	Farbe Grundkörper	Oberfläche Grundkörper	Größe	X	D	D1	D2	H	H1	H2	H3	H4	A	A1	B	Zähnezahl	L
K0270.1051X10	schwarzgrau RAL 7021	-	1	M5	10	13	14,5	24,5	4	15	30	33,5	40	47	7,5	16	10

Klemmhebel Kunststoff mit Außengewinde, Gewindeinsatz Edelstahl

Artikelübersicht

Bestellnummer	Farbe Grundkörper	Oberfläche Grundkörper	Größe	X	D	D1	D2	H	H1	H2	H3	H4	A	A1	B	Zähnezahl	L
K0270.1052X10	reinorange RAL 2004	-	1	M5	10	13	14,5	24,5	4	15	30	33,5	40	47	7,5	16	10
K0270.10516X10	rapsgelb RAL 1021	-	1	M5	10	13	14,5	24,5	4	15	30	33,5	40	47	7,5	16	10
K0270.10586X10	signalgrün RAL 6032	-	1	M5	10	13	14,5	24,5	4	15	30	33,5	40	47	7,5	16	10
K0270.10587X10	verkehrsblau RAL 5017	-	1	M5	10	13	14,5	24,5	4	15	30	33,5	40	47	7,5	16	10
K0270.10584X10	verkehrsrot RAL 3020	-	1	M5	10	13	14,5	24,5	4	15	30	33,5	40	47	7,5	16	10
K0270.10588X10	lichtgrau RAL 7035	-	1	M5	10	13	14,5	24,5	4	15	30	33,5	40	47	7,5	16	10
K0270.1051X15	schwarzgrau RAL 7021	-	1	M5	10	13	14,5	24,5	4	15	30	33,5	40	47	7,5	16	15
K0270.1052X15	reinorange RAL 2004	-	1	M5	10	13	14,5	24,5	4	15	30	33,5	40	47	7,5	16	15
K0270.10516X15	rapsgelb RAL 1021	-	1	M5	10	13	14,5	24,5	4	15	30	33,5	40	47	7,5	16	15
K0270.10586X15	signalgrün RAL 6032	-	1	M5	10	13	14,5	24,5	4	15	30	33,5	40	47	7,5	16	15
K0270.10587X15	verkehrsblau RAL 5017	-	1	M5	10	13	14,5	24,5	4	15	30	33,5	40	47	7,5	16	15
K0270.10584X15	verkehrsrot RAL 3020	-	1	M5	10	13	14,5	24,5	4	15	30	33,5	40	47	7,5	16	15
K0270.10588X15	lichtgrau RAL 7035	-	1	M5	10	13	14,5	24,5	4	15	30	33,5	40	47	7,5	16	15
K0270.1051X20	schwarzgrau RAL 7021	-	1	M5	10	13	14,5	24,5	4	15	30	33,5	40	47	7,5	16	20
K0270.1052X20	reinorange RAL 2004	-	1	M5	10	13	14,5	24,5	4	15	30	33,5	40	47	7,5	16	20
K0270.10516X20	rapsgelb RAL 1021	-	1	M5	10	13	14,5	24,5	4	15	30	33,5	40	47	7,5	16	20
K0270.10586X20	signalgrün RAL 6032	-	1	M5	10	13	14,5	24,5	4	15	30	33,5	40	47	7,5	16	20
K0270.10587X20	verkehrsblau RAL 5017	-	1	M5	10	13	14,5	24,5	4	15	30	33,5	40	47	7,5	16	20
K0270.10584X20	verkehrsrot RAL 3020	-	1	M5	10	13	14,5	24,5	4	15	30	33,5	40	47	7,5	16	20
K0270.10588X20	lichtgrau RAL 7035	-	1	M5	10	13	14,5	24,5	4	15	30	33,5	40	47	7,5	16	20
K0270.1051X25	schwarzgrau RAL 7021	-	1	M5	10	13	14,5	24,5	4	15	30	33,5	40	47	7,5	16	25
K0270.1052X25	reinorange RAL 2004	-	1	M5	10	13	14,5	24,5	4	15	30	33,5	40	47	7,5	16	25
K0270.10516X25	rapsgelb RAL 1021	-	1	M5	10	13	14,5	24,5	4	15	30	33,5	40	47	7,5	16	25
K0270.10586X25	signalgrün RAL 6032	-	1	M5	10	13	14,5	24,5	4	15	30	33,5	40	47	7,5	16	25
K0270.10587X25	verkehrsblau RAL 5017	-	1	M5	10	13	14,5	24,5	4	15	30	33,5	40	47	7,5	16	25
K0270.10584X25	verkehrsrot RAL 3020	-	1	M5	10	13	14,5	24,5	4	15	30	33,5	40	47	7,5	16	25
K0270.10588X25	lichtgrau RAL 7035	-	1	M5	10	13	14,5	24,5	4	15	30	33,5	40	47	7,5	16	25
K0270.1061X10	schwarzgrau RAL 7021	-	1	M6	10	13	14,5	24,5	4	15	30	33,5	40	47	7,5	16	10
K0270.1062X10	reinorange RAL 2004	-	1	M6	10	13	14,5	24,5	4	15	30	33,5	40	47	7,5	16	10
K0270.10616X10	rapsgelb RAL 1021	-	1	M6	10	13	14,5	24,5	4	15	30	33,5	40	47	7,5	16	10
K0270.10686X10	signalgrün RAL 6032	-	1	M6	10	13	14,5	24,5	4	15	30	33,5	40	47	7,5	16	10
K0270.10687X10	verkehrsblau RAL 5017	-	1	M6	10	13	14,5	24,5	4	15	30	33,5	40	47	7,5	16	10
K0270.10684X10	verkehrsrot RAL 3020	-	1	M6	10	13	14,5	24,5	4	15	30	33,5	40	47	7,5	16	10
K0270.10688X10	lichtgrau RAL 7035	-	1	M6	10	13	14,5	24,5	4	15	30	33,5	40	47	7,5	16	10
K0270.1061X15	schwarzgrau RAL 7021	-	1	M6	10	13	14,5	24,5	4	15	30	33,5	40	47	7,5	16	15
K0270.1062X15	reinorange RAL 2004	-	1	M6	10	13	14,5	24,5	4	15	30	33,5	40	47	7,5	16	15
K0270.10616X15	rapsgelb RAL 1021	-	1	M6	10	13	14,5	24,5	4	15	30	33,5	40	47	7,5	16	15
K0270.10686X15	signalgrün RAL 6032	-	1	M6	10	13	14,5	24,5	4	15	30	33,5	40	47	7,5	16	15
K0270.10687X15	verkehrsblau RAL 5017	-	1	M6	10	13	14,5	24,5	4	15	30	33,5	40	47	7,5	16	15
K0270.10684X15	verkehrsrot RAL 3020	-	1	M6	10	13	14,5	24,5	4	15	30	33,5	40	47	7,5	16	15
K0270.10688X15	lichtgrau RAL 7035	-	1	M6	10	13	14,5	24,5	4	15	30	33,5	40	47	7,5	16	15
K0270.1061X20	schwarzgrau RAL 7021	-	1	M6	10	13	14,5	24,5	4	15	30	33,5	40	47	7,5	16	20
K0270.1062X20	reinorange RAL 2004	-	1	M6	10	13	14,5	24,5	4	15	30	33,5	40	47	7,5	16	20
K0270.10616X20	rapsgelb RAL 1021	-	1	M6	10	13	14,5	24,5	4	15	30	33,5	40	47	7,5	16	20
K0270.10686X20	signalgrün RAL 6032	-	1	M6	10	13	14,5	24,5	4	15	30	33,5	40	47	7,5	16	20
K0270.10687X20	verkehrsblau RAL 5017	-	1	M6	10	13	14,5	24,5	4	15	30	33,5	40	47	7,5	16	20
K0270.10684X20	verkehrsrot RAL 3020	-	1	M6	10	13	14,5	24,5	4	15	30	33,5	40	47	7,5	16	20
K0270.10688X20	lichtgrau RAL 7035	-	1	M6	10	13	14,5	24,5	4	15	30	33,5	40	47	7,5	16	20
K0270.1061X25	schwarzgrau RAL 7021	-	1	M6	10	13	14,5	24,5	4	15	30	33,5	40	47	7,5	16	25
K0270.1062X25	reinorange RAL 2004	-	1	M6	10	13	14,5	24,5	4	15	30	33,5	40	47	7,5	16	25
K0270.10616X25	rapsgelb RAL 1021	-	1	M6	10	13	14,5	24,5	4	15	30	33,5	40	47	7,5	16	25
K0270.10686X25	signalgrün RAL 6032	-	1	M6	10	13	14,5	24,5	4	15	30	33,5	40	47	7,5	16	25
K0270.10687X25	verkehrsblau RAL 5017	-	1	M6	10	13	14,5	24,5	4	15	30	33,5	40	47	7,5	16	25
K0270.10684X25	verkehrsrot RAL 3020	-	1	M6	10	13	14,5	24,5	4	15	30	33,5	40	47	7,5	16	25
K0270.10688X25	lichtgrau RAL 7035	-	1	M6	10	13	14,5	24,5	4	15	30	33,5	40	47	7,5	16	25
K0270.1061X30	schwarzgrau RAL 7021	-	1	M6	10	13	14,5	24,5	4	15	30	33,5	40	47	7,5	16	30
K0270.1062X30	reinorange RAL 2004	-	1	M6	10	13	14,5	24,5	4	15	30	33,5	40	47	7,5	16	30
K0270.10616X30	rapsgelb RAL 1021	-	1	M6	10	13	14,5	24,5	4	15	30	33,5	40	47	7,5	16	30
K0270.10686X30	signalgrün RAL 6032	-	1	M6	10	13	14,5	24,5	4	15	30	33,5	40	47	7,5	16	30
K0270.10687X30	verkehrsblau RAL 5017	-	1	M6	10	13	14,5	24,5	4	15	30	33,5	40	47	7,5	16	30
K0270.10684X30	verkehrsrot RAL 3020	-	1	M6	10	13	14,5	24,5	4	15	30	33,5	40	47	7,5	16	30
K0270.10688X30	lichtgrau RAL 7035	-	1	M6	10	13	14,5	24,5	4	15	30	33,5	40	47	7,5	16	30

Klemmhebel Kunststoff mit Außengewinde, Gewindeeinsatz Edelstahl

Artikelübersicht

Bestellnummer	Farbe Grundkörper	Oberfläche Grundkörper	Größe	X	D	D1	D2	H	H1	H2	H3	H4	A	A1	B	Zähnezahl	L
K0270.1061X40	schwarzgrau RAL 7021	-	1	M6	10	13	14,5	24,5	4	15	30	33,5	40	47	7,5	16	40
K0270.1062X40	reinorange RAL 2004	-	1	M6	10	13	14,5	24,5	4	15	30	33,5	40	47	7,5	16	40
K0270.10616X40	rapsgelb RAL 1021	-	1	M6	10	13	14,5	24,5	4	15	30	33,5	40	47	7,5	16	40
K0270.10686X40	signalgrün RAL 6032	-	1	M6	10	13	14,5	24,5	4	15	30	33,5	40	47	7,5	16	40
K0270.10687X40	verkehrsblau RAL 5017	-	1	M6	10	13	14,5	24,5	4	15	30	33,5	40	47	7,5	16	40
K0270.10684X40	verkehrsrot RAL 3020	-	1	M6	10	13	14,5	24,5	4	15	30	33,5	40	47	7,5	16	40
K0270.10688X40	lichtgrau RAL 7035	-	1	M6	10	13	14,5	24,5	4	15	30	33,5	40	47	7,5	16	40
K0270.1061X50	schwarzgrau RAL 7021	-	1	M6	10	13	14,5	24,5	4	15	30	33,5	40	47	7,5	16	50
K0270.1062X50	reinorange RAL 2004	-	1	M6	10	13	14,5	24,5	4	15	30	33,5	40	47	7,5	16	50
K0270.10616X50	rapsgelb RAL 1021	-	1	M6	10	13	14,5	24,5	4	15	30	33,5	40	47	7,5	16	50
K0270.10686X50	signalgrün RAL 6032	-	1	M6	10	13	14,5	24,5	4	15	30	33,5	40	47	7,5	16	50
K0270.10687X50	verkehrsblau RAL 5017	-	1	M6	10	13	14,5	24,5	4	15	30	33,5	40	47	7,5	16	50
K0270.10684X50	verkehrsrot RAL 3020	-	1	M6	10	13	14,5	24,5	4	15	30	33,5	40	47	7,5	16	50
K0270.10688X50	lichtgrau RAL 7035	-	1	M6	10	13	14,5	24,5	4	15	30	33,5	40	47	7,5	16	50
K0270.2061X15	schwarzgrau RAL 7021	-	2	M6	13,5	18	19,5	28,5	6,5	17,5	41,5	45,5	65	75	9,5	20	15
K0270.2062X15	reinorange RAL 2004	-	2	M6	13,5	18	19,5	28,5	6,5	17,5	41,5	45,5	65	75	9,5	20	15
K0270.20616X15	rapsgelb RAL 1021	-	2	M6	13,5	18	19,5	28,5	6,5	17,5	41,5	45,5	65	75	9,5	20	15
K0270.20686X15	signalgrün RAL 6032	-	2	M6	13,5	18	19,5	28,5	6,5	17,5	41,5	45,5	65	75	9,5	20	15
K0270.20687X15	verkehrsblau RAL 5017	-	2	M6	13,5	18	19,5	28,5	6,5	17,5	41,5	45,5	65	75	9,5	20	15
K0270.20684X15	verkehrsrot RAL 3020	-	2	M6	13,5	18	19,5	28,5	6,5	17,5	41,5	45,5	65	75	9,5	20	15
K0270.20688X15	lichtgrau RAL 7035	-	2	M6	13,5	18	19,5	28,5	6,5	17,5	41,5	45,5	65	75	9,5	20	15
K0270.2061X20	schwarzgrau RAL 7021	-	2	M6	13,5	18	19,5	28,5	6,5	17,5	41,5	45,5	65	75	9,5	20	20
K0270.2062X20	reinorange RAL 2004	-	2	M6	13,5	18	19,5	28,5	6,5	17,5	41,5	45,5	65	75	9,5	20	20
K0270.20616X20	rapsgelb RAL 1021	-	2	M6	13,5	18	19,5	28,5	6,5	17,5	41,5	45,5	65	75	9,5	20	20
K0270.20686X20	signalgrün RAL 6032	-	2	M6	13,5	18	19,5	28,5	6,5	17,5	41,5	45,5	65	75	9,5	20	20
K0270.20687X20	verkehrsblau RAL 5017	-	2	M6	13,5	18	19,5	28,5	6,5	17,5	41,5	45,5	65	75	9,5	20	20
K0270.20684X20	verkehrsrot RAL 3020	-	2	M6	13,5	18	19,5	28,5	6,5	17,5	41,5	45,5	65	75	9,5	20	20
K0270.20688X20	lichtgrau RAL 7035	-	2	M6	13,5	18	19,5	28,5	6,5	17,5	41,5	45,5	65	75	9,5	20	20
K0270.2061X25	schwarzgrau RAL 7021	-	2	M6	13,5	18	19,5	28,5	6,5	17,5	41,5	45,5	65	75	9,5	20	25
K0270.2062X25	reinorange RAL 2004	-	2	M6	13,5	18	19,5	28,5	6,5	17,5	41,5	45,5	65	75	9,5	20	25
K0270.20616X25	rapsgelb RAL 1021	-	2	M6	13,5	18	19,5	28,5	6,5	17,5	41,5	45,5	65	75	9,5	20	25
K0270.20686X25	signalgrün RAL 6032	-	2	M6	13,5	18	19,5	28,5	6,5	17,5	41,5	45,5	65	75	9,5	20	25
K0270.20687X25	verkehrsblau RAL 5017	-	2	M6	13,5	18	19,5	28,5	6,5	17,5	41,5	45,5	65	75	9,5	20	25
K0270.20684X25	verkehrsrot RAL 3020	-	2	M6	13,5	18	19,5	28,5	6,5	17,5	41,5	45,5	65	75	9,5	20	25
K0270.20688X25	lichtgrau RAL 7035	-	2	M6	13,5	18	19,5	28,5	6,5	17,5	41,5	45,5	65	75	9,5	20	25
K0270.2061X30	schwarzgrau RAL 7021	-	2	M6	13,5	18	19,5	28,5	6,5	17,5	41,5	45,5	65	75	9,5	20	30
K0270.2062X30	reinorange RAL 2004	-	2	M6	13,5	18	19,5	28,5	6,5	17,5	41,5	45,5	65	75	9,5	20	30
K0270.20616X30	rapsgelb RAL 1021	-	2	M6	13,5	18	19,5	28,5	6,5	17,5	41,5	45,5	65	75	9,5	20	30
K0270.20686X30	signalgrün RAL 6032	-	2	M6	13,5	18	19,5	28,5	6,5	17,5	41,5	45,5	65	75	9,5	20	30
K0270.20687X30	verkehrsblau RAL 5017	-	2	M6	13,5	18	19,5	28,5	6,5	17,5	41,5	45,5	65	75	9,5	20	30
K0270.20684X30	verkehrsrot RAL 3020	-	2	M6	13,5	18	19,5	28,5	6,5	17,5	41,5	45,5	65	75	9,5	20	30
K0270.20688X30	lichtgrau RAL 7035	-	2	M6	13,5	18	19,5	28,5	6,5	17,5	41,5	45,5	65	75	9,5	20	30
K0270.2061X40	schwarzgrau RAL 7021	-	2	M6	13,5	18	19,5	28,5	6,5	17,5	41,5	45,5	65	75	9,5	20	40
K0270.2062X40	reinorange RAL 2004	-	2	M6	13,5	18	19,5	28,5	6,5	17,5	41,5	45,5	65	75	9,5	20	40
K0270.20616X40	rapsgelb RAL 1021	-	2	M6	13,5	18	19,5	28,5	6,5	17,5	41,5	45,5	65	75	9,5	20	40
K0270.20686X40	signalgrün RAL 6032	-	2	M6	13,5	18	19,5	28,5	6,5	17,5	41,5	45,5	65	75	9,5	20	40
K0270.20687X40	verkehrsblau RAL 5017	-	2	M6	13,5	18	19,5	28,5	6,5	17,5	41,5	45,5	65	75	9,5	20	40
K0270.20684X40	verkehrsrot RAL 3020	-	2	M6	13,5	18	19,5	28,5	6,5	17,5	41,5	45,5	65	75	9,5	20	40
K0270.20688X40	lichtgrau RAL 7035	-	2	M6	13,5	18	19,5	28,5	6,5	17,5	41,5	45,5	65	75	9,5	20	40
K0270.2061X50	schwarzgrau RAL 7021	-	2	M6	13,5	18	19,5	28,5	6,5	17,5	41,5	45,5	65	75	9,5	20	50
K0270.2062X50	reinorange RAL 2004	-	2	M6	13,5	18	19,5	28,5	6,5	17,5	41,5	45,5	65	75	9,5	20	50
K0270.20616X50	rapsgelb RAL 1021	-	2	M6	13,5	18	19,5	28,5	6,5	17,5	41,5	45,5	65	75	9,5	20	50
K0270.20686X50	signalgrün RAL 6032	-	2	M6	13,5	18	19,5	28,5	6,5	17,5	41,5	45,5	65	75	9,5	20	50
K0270.20687X50	verkehrsblau RAL 5017	-	2	M6	13,5	18	19,5	28,5	6,5	17,5	41,5	45,5	65	75	9,5	20	50
K0270.20684X50	verkehrsrot RAL 3020	-	2	M6	13,5	18	19,5	28,5	6,5	17,5	41,5	45,5	65	75	9,5	20	50
K0270.20688X50	lichtgrau RAL 7035	-	2	M6	13,5	18	19,5	28,5	6,5	17,5	41,5	45,5	65	75	9,5	20	50
K0270.2061X60	schwarzgrau RAL 7021	-	2	M6	13,5	18	19,5	28,5	6,5	17,5	41,5	45,5	65	75	9,5	20	60
K0270.2062X60	reinorange RAL 2004	-	2	M6	13,5	18	19,5	28,5	6,5	17,5	41,5	45,5	65	75	9,5	20	60
K0270.20616X60	rapsgelb RAL 1021	-	2	M6	13,5	18	19,5	28,5	6,5	17,5	41,5	45,5	65	75	9,5	20	60
K0270.20686X60	signalgrün RAL 6032	-	2	M6	13,5	18	19,5	28,5	6,5	17,5	41,5	45,5	65	75	9,5	20	60
K0270.20687X60	verkehrsblau RAL 5017	-	2	M6	13,5	18	19,5	28,5	6,5	17,5	41,5	45,5	65	75	9,5	20	60
K0270.20684X60	verkehrsrot RAL 3020	-	2	M6	13,5	18	19,5	28,5	6,5	17,5	41,5	45,5	65	75	9,5	20	60

Klemmhebel Kunststoff mit Außengewinde, Gewindeinsatz Edelstahl

Artikelübersicht

Bestellnummer	Farbe Grundkörper	Oberfläche Grundkörper	Größe	X	D	D1	D2	H	H1	H2	H3	H4	A	A1	B	Zähnezahl	L
K0270.20688X60	lichtgrau RAL 7035	-	2	M6	13,5	18	19,5	28,5	6,5	17,5	41,5	45,5	65	75	9,5	20	60
K0270.2081X15	schwarzgrau RAL 7021	-	2	M8	13,5	18	19,5	28,5	6,5	17,5	41,5	45,5	65	75	9,5	20	15
K0270.2082X15	reinorange RAL 2004	-	2	M8	13,5	18	19,5	28,5	6,5	17,5	41,5	45,5	65	75	9,5	20	15
K0270.20816X15	rapsgelb RAL 1021	-	2	M8	13,5	18	19,5	28,5	6,5	17,5	41,5	45,5	65	75	9,5	20	15
K0270.20886X15	signalgrün RAL 6032	-	2	M8	13,5	18	19,5	28,5	6,5	17,5	41,5	45,5	65	75	9,5	20	15
K0270.20887X15	verkehrsblau RAL 5017	-	2	M8	13,5	18	19,5	28,5	6,5	17,5	41,5	45,5	65	75	9,5	20	15
K0270.20884X15	verkehrsrot RAL 3020	-	2	M8	13,5	18	19,5	28,5	6,5	17,5	41,5	45,5	65	75	9,5	20	15
K0270.20888X15	lichtgrau RAL 7035	-	2	M8	13,5	18	19,5	28,5	6,5	17,5	41,5	45,5	65	75	9,5	20	15
K0270.2081X20	schwarzgrau RAL 7021	-	2	M8	13,5	18	19,5	28,5	6,5	17,5	41,5	45,5	65	75	9,5	20	20
K0270.2082X20	reinorange RAL 2004	-	2	M8	13,5	18	19,5	28,5	6,5	17,5	41,5	45,5	65	75	9,5	20	20
K0270.20816X20	rapsgelb RAL 1021	-	2	M8	13,5	18	19,5	28,5	6,5	17,5	41,5	45,5	65	75	9,5	20	20
K0270.20886X20	signalgrün RAL 6032	-	2	M8	13,5	18	19,5	28,5	6,5	17,5	41,5	45,5	65	75	9,5	20	20
K0270.20887X20	verkehrsblau RAL 5017	-	2	M8	13,5	18	19,5	28,5	6,5	17,5	41,5	45,5	65	75	9,5	20	20
K0270.20884X20	verkehrsrot RAL 3020	-	2	M8	13,5	18	19,5	28,5	6,5	17,5	41,5	45,5	65	75	9,5	20	20
K0270.20888X20	lichtgrau RAL 7035	-	2	M8	13,5	18	19,5	28,5	6,5	17,5	41,5	45,5	65	75	9,5	20	20
K0270.2081X25	schwarzgrau RAL 7021	-	2	M8	13,5	18	19,5	28,5	6,5	17,5	41,5	45,5	65	75	9,5	20	25
K0270.2082X25	reinorange RAL 2004	-	2	M8	13,5	18	19,5	28,5	6,5	17,5	41,5	45,5	65	75	9,5	20	25
K0270.20816X25	rapsgelb RAL 1021	-	2	M8	13,5	18	19,5	28,5	6,5	17,5	41,5	45,5	65	75	9,5	20	25
K0270.20886X25	signalgrün RAL 6032	-	2	M8	13,5	18	19,5	28,5	6,5	17,5	41,5	45,5	65	75	9,5	20	25
K0270.20887X25	verkehrsblau RAL 5017	-	2	M8	13,5	18	19,5	28,5	6,5	17,5	41,5	45,5	65	75	9,5	20	25
K0270.20884X25	verkehrsrot RAL 3020	-	2	M8	13,5	18	19,5	28,5	6,5	17,5	41,5	45,5	65	75	9,5	20	25
K0270.20888X25	lichtgrau RAL 7035	-	2	M8	13,5	18	19,5	28,5	6,5	17,5	41,5	45,5	65	75	9,5	20	25
K0270.2081X30	schwarzgrau RAL 7021	-	2	M8	13,5	18	19,5	28,5	6,5	17,5	41,5	45,5	65	75	9,5	20	30
K0270.2082X30	reinorange RAL 2004	-	2	M8	13,5	18	19,5	28,5	6,5	17,5	41,5	45,5	65	75	9,5	20	30
K0270.20816X30	rapsgelb RAL 1021	-	2	M8	13,5	18	19,5	28,5	6,5	17,5	41,5	45,5	65	75	9,5	20	30
K0270.20886X30	signalgrün RAL 6032	-	2	M8	13,5	18	19,5	28,5	6,5	17,5	41,5	45,5	65	75	9,5	20	30
K0270.20887X30	verkehrsblau RAL 5017	-	2	M8	13,5	18	19,5	28,5	6,5	17,5	41,5	45,5	65	75	9,5	20	30
K0270.20884X30	verkehrsrot RAL 3020	-	2	M8	13,5	18	19,5	28,5	6,5	17,5	41,5	45,5	65	75	9,5	20	30
K0270.20888X30	lichtgrau RAL 7035	-	2	M8	13,5	18	19,5	28,5	6,5	17,5	41,5	45,5	65	75	9,5	20	30
K0270.2081X40	schwarzgrau RAL 7021	-	2	M8	13,5	18	19,5	28,5	6,5	17,5	41,5	45,5	65	75	9,5	20	40
K0270.2082X40	reinorange RAL 2004	-	2	M8	13,5	18	19,5	28,5	6,5	17,5	41,5	45,5	65	75	9,5	20	40
K0270.20816X40	rapsgelb RAL 1021	-	2	M8	13,5	18	19,5	28,5	6,5	17,5	41,5	45,5	65	75	9,5	20	40
K0270.20886X40	signalgrün RAL 6032	-	2	M8	13,5	18	19,5	28,5	6,5	17,5	41,5	45,5	65	75	9,5	20	40
K0270.20887X40	verkehrsblau RAL 5017	-	2	M8	13,5	18	19,5	28,5	6,5	17,5	41,5	45,5	65	75	9,5	20	40
K0270.20884X40	verkehrsrot RAL 3020	-	2	M8	13,5	18	19,5	28,5	6,5	17,5	41,5	45,5	65	75	9,5	20	40
K0270.20888X40	lichtgrau RAL 7035	-	2	M8	13,5	18	19,5	28,5	6,5	17,5	41,5	45,5	65	75	9,5	20	40
K0270.2081X50	schwarzgrau RAL 7021	-	2	M8	13,5	18	19,5	28,5	6,5	17,5	41,5	45,5	65	75	9,5	20	50
K0270.2082X50	reinorange RAL 2004	-	2	M8	13,5	18	19,5	28,5	6,5	17,5	41,5	45,5	65	75	9,5	20	50
K0270.20816X50	rapsgelb RAL 1021	-	2	M8	13,5	18	19,5	28,5	6,5	17,5	41,5	45,5	65	75	9,5	20	50
K0270.20886X50	signalgrün RAL 6032	-	2	M8	13,5	18	19,5	28,5	6,5	17,5	41,5	45,5	65	75	9,5	20	50
K0270.20887X50	verkehrsblau RAL 5017	-	2	M8	13,5	18	19,5	28,5	6,5	17,5	41,5	45,5	65	75	9,5	20	50
K0270.20884X50	verkehrsrot RAL 3020	-	2	M8	13,5	18	19,5	28,5	6,5	17,5	41,5	45,5	65	75	9,5	20	50
K0270.20888X50	lichtgrau RAL 7035	-	2	M8	13,5	18	19,5	28,5	6,5	17,5	41,5	45,5	65	75	9,5	20	50
K0270.2081X60	schwarzgrau RAL 7021	-	2	M8	13,5	18	19,5	28,5	6,5	17,5	41,5	45,5	65	75	9,5	20	60
K0270.2082X60	reinorange RAL 2004	-	2	M8	13,5	18	19,5	28,5	6,5	17,5	41,5	45,5	65	75	9,5	20	60
K0270.20816X60	rapsgelb RAL 1021	-	2	M8	13,5	18	19,5	28,5	6,5	17,5	41,5	45,5	65	75	9,5	20	60
K0270.20886X60	signalgrün RAL 6032	-	2	M8	13,5	18	19,5	28,5	6,5	17,5	41,5	45,5	65	75	9,5	20	60
K0270.20887X60	verkehrsblau RAL 5017	-	2	M8	13,5	18	19,5	28,5	6,5	17,5	41,5	45,5	65	75	9,5	20	60
K0270.20884X60	verkehrsrot RAL 3020	-	2	M8	13,5	18	19,5	28,5	6,5	17,5	41,5	45,5	65	75	9,5	20	60
K0270.20888X60	lichtgrau RAL 7035	-	2	M8	13,5	18	19,5	28,5	6,5	17,5	41,5	45,5	65	75	9,5	20	60
K0270.2101X20	schwarzgrau RAL 7021	-	2	M10	13,5	18	19,5	28,5	6,5	17,5	41,5	45,5	65	75	9,5	20	20
K0270.2102X20	reinorange RAL 2004	-	2	M10	13,5	18	19,5	28,5	6,5	17,5	41,5	45,5	65	75	9,5	20	20
K0270.21016X20	rapsgelb RAL 1021	-	2	M10	13,5	18	19,5	28,5	6,5	17,5	41,5	45,5	65	75	9,5	20	20
K0270.21086X20	signalgrün RAL 6032	-	2	M10	13,5	18	19,5	28,5	6,5	17,5	41,5	45,5	65	75	9,5	20	20
K0270.21087X20	verkehrsblau RAL 5017	-	2	M10	13,5	18	19,5	28,5	6,5	17,5	41,5	45,5	65	75	9,5	20	20
K0270.21084X20	verkehrsrot RAL 3020	-	2	M10	13,5	18	19,5	28,5	6,5	17,5	41,5	45,5	65	75	9,5	20	20
K0270.21088X20	lichtgrau RAL 7035	-	2	M10	13,5	18	19,5	28,5	6,5	17,5	41,5	45,5	65	75	9,5	20	20
K0270.2101X25	schwarzgrau RAL 7021	-	2	M10	13,5	18	19,5	28,5	6,5	17,5	41,5	45,5	65	75	9,5	20	25
K0270.2102X25	reinorange RAL 2004	-	2	M10	13,5	18	19,5	28,5	6,5	17,5	41,5	45,5	65	75	9,5	20	25
K0270.21016X25	rapsgelb RAL 1021	-	2	M10	13,5	18	19,5	28,5	6,5	17,5	41,5	45,5	65	75	9,5	20	25
K0270.21086X25	signalgrün RAL 6032	-	2	M10	13,5	18	19,5	28,5	6,5	17,5	41,5	45,5	65	75	9,5	20	25
K0270.21087X25	verkehrsblau RAL 5017	-	2	M10	13,5	18	19,5	28,5	6,5	17,5	41,5	45,5	65	75	9,5	20	25

Klemmhebel Kunststoff mit Außengewinde, Gewindeeinsatz Edelstahl

Artikelübersicht

Bestellnummer	Farbe Grundkörper	Oberfläche Grundkörper	Größe	X	D	D1	D2	H	H1	H2	H3	H4	A	A1	B	Zähnezahl	L
K0270.21084X25	verkehrsrot RAL 3020	-	2	M10	13,5	18	19,5	28,5	6,5	17,5	41,5	45,5	65	75	9,5	20	25
K0270.21088X25	lichtgrau RAL 7035	-	2	M10	13,5	18	19,5	28,5	6,5	17,5	41,5	45,5	65	75	9,5	20	25
K0270.2101X30	schwarzgrau RAL 7021	-	2	M10	13,5	18	19,5	28,5	6,5	17,5	41,5	45,5	65	75	9,5	20	30
K0270.2102X30	reinorange RAL 2004	-	2	M10	13,5	18	19,5	28,5	6,5	17,5	41,5	45,5	65	75	9,5	20	30
K0270.21016X30	rapsgelb RAL 1021	-	2	M10	13,5	18	19,5	28,5	6,5	17,5	41,5	45,5	65	75	9,5	20	30
K0270.21086X30	signalgrün RAL 6032	-	2	M10	13,5	18	19,5	28,5	6,5	17,5	41,5	45,5	65	75	9,5	20	30
K0270.21087X30	verkehrsblau RAL 5017	-	2	M10	13,5	18	19,5	28,5	6,5	17,5	41,5	45,5	65	75	9,5	20	30
K0270.21084X30	verkehrsrot RAL 3020	-	2	M10	13,5	18	19,5	28,5	6,5	17,5	41,5	45,5	65	75	9,5	20	30
K0270.21088X30	lichtgrau RAL 7035	-	2	M10	13,5	18	19,5	28,5	6,5	17,5	41,5	45,5	65	75	9,5	20	30
K0270.2101X40	schwarzgrau RAL 7021	-	2	M10	13,5	18	19,5	28,5	6,5	17,5	41,5	45,5	65	75	9,5	20	40
K0270.2102X40	reinorange RAL 2004	-	2	M10	13,5	18	19,5	28,5	6,5	17,5	41,5	45,5	65	75	9,5	20	40
K0270.21016X40	rapsgelb RAL 1021	-	2	M10	13,5	18	19,5	28,5	6,5	17,5	41,5	45,5	65	75	9,5	20	40
K0270.21086X40	signalgrün RAL 6032	-	2	M10	13,5	18	19,5	28,5	6,5	17,5	41,5	45,5	65	75	9,5	20	40
K0270.21087X40	verkehrsblau RAL 5017	-	2	M10	13,5	18	19,5	28,5	6,5	17,5	41,5	45,5	65	75	9,5	20	40
K0270.21084X40	verkehrsrot RAL 3020	-	2	M10	13,5	18	19,5	28,5	6,5	17,5	41,5	45,5	65	75	9,5	20	40
K0270.21088X40	lichtgrau RAL 7035	-	2	M10	13,5	18	19,5	28,5	6,5	17,5	41,5	45,5	65	75	9,5	20	40
K0270.2101X50	schwarzgrau RAL 7021	-	2	M10	13,5	18	19,5	28,5	6,5	17,5	41,5	45,5	65	75	9,5	20	50
K0270.2102X50	reinorange RAL 2004	-	2	M10	13,5	18	19,5	28,5	6,5	17,5	41,5	45,5	65	75	9,5	20	50
K0270.21016X50	rapsgelb RAL 1021	-	2	M10	13,5	18	19,5	28,5	6,5	17,5	41,5	45,5	65	75	9,5	20	50
K0270.21086X50	signalgrün RAL 6032	-	2	M10	13,5	18	19,5	28,5	6,5	17,5	41,5	45,5	65	75	9,5	20	50
K0270.21087X50	verkehrsblau RAL 5017	-	2	M10	13,5	18	19,5	28,5	6,5	17,5	41,5	45,5	65	75	9,5	20	50
K0270.21084X50	verkehrsrot RAL 3020	-	2	M10	13,5	18	19,5	28,5	6,5	17,5	41,5	45,5	65	75	9,5	20	50
K0270.21088X50	lichtgrau RAL 7035	-	2	M10	13,5	18	19,5	28,5	6,5	17,5	41,5	45,5	65	75	9,5	20	50
K0270.2101X60	schwarzgrau RAL 7021	-	2	M10	13,5	18	19,5	28,5	6,5	17,5	41,5	45,5	65	75	9,5	20	60
K0270.2102X60	reinorange RAL 2004	-	2	M10	13,5	18	19,5	28,5	6,5	17,5	41,5	45,5	65	75	9,5	20	60
K0270.21016X60	rapsgelb RAL 1021	-	2	M10	13,5	18	19,5	28,5	6,5	17,5	41,5	45,5	65	75	9,5	20	60
K0270.21086X60	signalgrün RAL 6032	-	2	M10	13,5	18	19,5	28,5	6,5	17,5	41,5	45,5	65	75	9,5	20	60
K0270.21087X60	verkehrsblau RAL 5017	-	2	M10	13,5	18	19,5	28,5	6,5	17,5	41,5	45,5	65	75	9,5	20	60
K0270.21084X60	verkehrsrot RAL 3020	-	2	M10	13,5	18	19,5	28,5	6,5	17,5	41,5	45,5	65	75	9,5	20	60
K0270.21088X60	lichtgrau RAL 7035	-	2	M10	13,5	18	19,5	28,5	6,5	17,5	41,5	45,5	65	75	9,5	20	60
K0270.3081X20	schwarzgrau RAL 7021	-	3	M8	16	21,5	23	37	10	24	53,5	58	80	91,5	11	22	20
K0270.3082X20	reinorange RAL 2004	-	3	M8	16	21,5	23	37	10	24	53,5	58	80	91,5	11	22	20
K0270.30816X20	rapsgelb RAL 1021	-	3	M8	16	21,5	23	37	10	24	53,5	58	80	91,5	11	22	20
K0270.30886X20	signalgrün RAL 6032	-	3	M8	16	21,5	23	37	10	24	53,5	58	80	91,5	11	22	20
K0270.30887X20	verkehrsblau RAL 5017	-	3	M8	16	21,5	23	37	10	24	53,5	58	80	91,5	11	22	20
K0270.30884X20	verkehrsrot RAL 3020	-	3	M8	16	21,5	23	37	10	24	53,5	58	80	91,5	11	22	20
K0270.30888X20	lichtgrau RAL 7035	-	3	M8	16	21,5	23	37	10	24	53,5	58	80	91,5	11	22	20
K0270.3081X25	schwarzgrau RAL 7021	-	3	M8	16	21,5	23	37	10	24	53,5	58	80	91,5	11	22	25
K0270.3082X25	reinorange RAL 2004	-	3	M8	16	21,5	23	37	10	24	53,5	58	80	91,5	11	22	25
K0270.30816X25	rapsgelb RAL 1021	-	3	M8	16	21,5	23	37	10	24	53,5	58	80	91,5	11	22	25
K0270.30886X25	signalgrün RAL 6032	-	3	M8	16	21,5	23	37	10	24	53,5	58	80	91,5	11	22	25
K0270.30887X25	verkehrsblau RAL 5017	-	3	M8	16	21,5	23	37	10	24	53,5	58	80	91,5	11	22	25
K0270.30884X25	verkehrsrot RAL 3020	-	3	M8	16	21,5	23	37	10	24	53,5	58	80	91,5	11	22	25
K0270.30888X25	lichtgrau RAL 7035	-	3	M8	16	21,5	23	37	10	24	53,5	58	80	91,5	11	22	25
K0270.3081X30	schwarzgrau RAL 7021	-	3	M8	16	21,5	23	37	10	24	53,5	58	80	91,5	11	22	30
K0270.3082X30	reinorange RAL 2004	-	3	M8	16	21,5	23	37	10	24	53,5	58	80	91,5	11	22	30
K0270.30816X30	rapsgelb RAL 1021	-	3	M8	16	21,5	23	37	10	24	53,5	58	80	91,5	11	22	30
K0270.30886X30	signalgrün RAL 6032	-	3	M8	16	21,5	23	37	10	24	53,5	58	80	91,5	11	22	30
K0270.30887X30	verkehrsblau RAL 5017	-	3	M8	16	21,5	23	37	10	24	53,5	58	80	91,5	11	22	30
K0270.30884X30	verkehrsrot RAL 3020	-	3	M8	16	21,5	23	37	10	24	53,5	58	80	91,5	11	22	30
K0270.30888X30	lichtgrau RAL 7035	-	3	M8	16	21,5	23	37	10	24	53,5	58	80	91,5	11	22	30
K0270.3081X40	schwarzgrau RAL 7021	-	3	M8	16	21,5	23	37	10	24	53,5	58	80	91,5	11	22	40
K0270.3082X40	reinorange RAL 2004	-	3	M8	16	21,5	23	37	10	24	53,5	58	80	91,5	11	22	40
K0270.30816X40	rapsgelb RAL 1021	-	3	M8	16	21,5	23	37	10	24	53,5	58	80	91,5	11	22	40
K0270.30886X40	signalgrün RAL 6032	-	3	M8	16	21,5	23	37	10	24	53,5	58	80	91,5	11	22	40
K0270.30887X40	verkehrsblau RAL 5017	-	3	M8	16	21,5	23	37	10	24	53,5	58	80	91,5	11	22	40
K0270.30884X40	verkehrsrot RAL 3020	-	3	M8	16	21,5	23	37	10	24	53,5	58	80	91,5	11	22	40
K0270.30888X40	lichtgrau RAL 7035	-	3	M8	16	21,5	23	37	10	24	53,5	58	80	91,5	11	22	40
K0270.3081X50	schwarzgrau RAL 7021	-	3	M8	16	21,5	23	37	10	24	53,5	58	80	91,5	11	22	50
K0270.3082X50	reinorange RAL 2004	-	3	M8	16	21,5	23	37	10	24	53,5	58	80	91,5	11	22	50
K0270.30816X50	rapsgelb RAL 1021	-	3	M8	16	21,5	23	37	10	24	53,5	58	80	91,5	11	22	50
K0270.30886X50	signalgrün RAL 6032	-	3	M8	16	21,5	23	37	10	24	53,5	58	80	91,5	11	22	50

Klemmhebel Kunststoff mit Außengewinde, Gewindeeinsatz Edelstahl

Artikelübersicht

Bestellnummer	Farbe Grundkörper	Oberfläche Grundkörper	Größe	X	D	D1	D2	H	H1	H2	H3	H4	A	A1	B	Zähnezahl	L
K0270.30887X50	verkehrsblau RAL 5017	-	3	M8	16	21,5	23	37	10	24	53,5	58	80	91,5	11	22	50
K0270.30884X50	verkehrsrot RAL 3020	-	3	M8	16	21,5	23	37	10	24	53,5	58	80	91,5	11	22	50
K0270.30888X50	lichtgrau RAL 7035	-	3	M8	16	21,5	23	37	10	24	53,5	58	80	91,5	11	22	50
K0270.3081X60	schwarzgrau RAL 7021	-	3	M8	16	21,5	23	37	10	24	53,5	58	80	91,5	11	22	60
K0270.3082X60	reinorange RAL 2004	-	3	M8	16	21,5	23	37	10	24	53,5	58	80	91,5	11	22	60
K0270.30816X60	rapsgelb RAL 1021	-	3	M8	16	21,5	23	37	10	24	53,5	58	80	91,5	11	22	60
K0270.30886X60	signalgrün RAL 6032	-	3	M8	16	21,5	23	37	10	24	53,5	58	80	91,5	11	22	60
K0270.30887X60	verkehrsblau RAL 5017	-	3	M8	16	21,5	23	37	10	24	53,5	58	80	91,5	11	22	60
K0270.30884X60	verkehrsrot RAL 3020	-	3	M8	16	21,5	23	37	10	24	53,5	58	80	91,5	11	22	60
K0270.30888X60	lichtgrau RAL 7035	-	3	M8	16	21,5	23	37	10	24	53,5	58	80	91,5	11	22	60
K0270.3101X20	schwarzgrau RAL 7021	-	3	M10	16	21,5	23	37	10	24	53,5	58	80	91,5	11	22	20
K0270.3102X20	reinorange RAL 2004	-	3	M10	16	21,5	23	37	10	24	53,5	58	80	91,5	11	22	20
K0270.31016X20	rapsgelb RAL 1021	-	3	M10	16	21,5	23	37	10	24	53,5	58	80	91,5	11	22	20
K0270.31086X20	signalgrün RAL 6032	-	3	M10	16	21,5	23	37	10	24	53,5	58	80	91,5	11	22	20
K0270.31087X20	verkehrsblau RAL 5017	-	3	M10	16	21,5	23	37	10	24	53,5	58	80	91,5	11	22	20
K0270.31084X20	verkehrsrot RAL 3020	-	3	M10	16	21,5	23	37	10	24	53,5	58	80	91,5	11	22	20
K0270.31088X20	lichtgrau RAL 7035	-	3	M10	16	21,5	23	37	10	24	53,5	58	80	91,5	11	22	20
K0270.3101X25	schwarzgrau RAL 7021	-	3	M10	16	21,5	23	37	10	24	53,5	58	80	91,5	11	22	25
K0270.3102X25	reinorange RAL 2004	-	3	M10	16	21,5	23	37	10	24	53,5	58	80	91,5	11	22	25
K0270.31016X25	rapsgelb RAL 1021	-	3	M10	16	21,5	23	37	10	24	53,5	58	80	91,5	11	22	25
K0270.31086X25	signalgrün RAL 6032	-	3	M10	16	21,5	23	37	10	24	53,5	58	80	91,5	11	22	25
K0270.31087X25	verkehrsblau RAL 5017	-	3	M10	16	21,5	23	37	10	24	53,5	58	80	91,5	11	22	25
K0270.31084X25	verkehrsrot RAL 3020	-	3	M10	16	21,5	23	37	10	24	53,5	58	80	91,5	11	22	25
K0270.31088X25	lichtgrau RAL 7035	-	3	M10	16	21,5	23	37	10	24	53,5	58	80	91,5	11	22	25
K0270.3101X30	schwarzgrau RAL 7021	-	3	M10	16	21,5	23	37	10	24	53,5	58	80	91,5	11	22	30
K0270.3102X30	reinorange RAL 2004	-	3	M10	16	21,5	23	37	10	24	53,5	58	80	91,5	11	22	30
K0270.31016X30	rapsgelb RAL 1021	-	3	M10	16	21,5	23	37	10	24	53,5	58	80	91,5	11	22	30
K0270.31086X30	signalgrün RAL 6032	-	3	M10	16	21,5	23	37	10	24	53,5	58	80	91,5	11	22	30
K0270.31087X30	verkehrsblau RAL 5017	-	3	M10	16	21,5	23	37	10	24	53,5	58	80	91,5	11	22	30
K0270.31084X30	verkehrsrot RAL 3020	-	3	M10	16	21,5	23	37	10	24	53,5	58	80	91,5	11	22	30
K0270.31088X30	lichtgrau RAL 7035	-	3	M10	16	21,5	23	37	10	24	53,5	58	80	91,5	11	22	30
K0270.3101X40	schwarzgrau RAL 7021	-	3	M10	16	21,5	23	37	10	24	53,5	58	80	91,5	11	22	40
K0270.3102X40	reinorange RAL 2004	-	3	M10	16	21,5	23	37	10	24	53,5	58	80	91,5	11	22	40
K0270.31016X40	rapsgelb RAL 1021	-	3	M10	16	21,5	23	37	10	24	53,5	58	80	91,5	11	22	40
K0270.31086X40	signalgrün RAL 6032	-	3	M10	16	21,5	23	37	10	24	53,5	58	80	91,5	11	22	40
K0270.31087X40	verkehrsblau RAL 5017	-	3	M10	16	21,5	23	37	10	24	53,5	58	80	91,5	11	22	40
K0270.31084X40	verkehrsrot RAL 3020	-	3	M10	16	21,5	23	37	10	24	53,5	58	80	91,5	11	22	40
K0270.31088X40	lichtgrau RAL 7035	-	3	M10	16	21,5	23	37	10	24	53,5	58	80	91,5	11	22	40
K0270.3101X50	schwarzgrau RAL 7021	-	3	M10	16	21,5	23	37	10	24	53,5	58	80	91,5	11	22	50
K0270.3102X50	reinorange RAL 2004	-	3	M10	16	21,5	23	37	10	24	53,5	58	80	91,5	11	22	50
K0270.31016X50	rapsgelb RAL 1021	-	3	M10	16	21,5	23	37	10	24	53,5	58	80	91,5	11	22	50
K0270.31086X50	signalgrün RAL 6032	-	3	M10	16	21,5	23	37	10	24	53,5	58	80	91,5	11	22	50
K0270.31087X50	verkehrsblau RAL 5017	-	3	M10	16	21,5	23	37	10	24	53,5	58	80	91,5	11	22	50
K0270.31084X50	verkehrsrot RAL 3020	-	3	M10	16	21,5	23	37	10	24	53,5	58	80	91,5	11	22	50
K0270.31088X50	lichtgrau RAL 7035	-	3	M10	16	21,5	23	37	10	24	53,5	58	80	91,5	11	22	50
K0270.3101X60	schwarzgrau RAL 7021	-	3	M10	16	21,5	23	37	10	24	53,5	58	80	91,5	11	22	60
K0270.3102X60	reinorange RAL 2004	-	3	M10	16	21,5	23	37	10	24	53,5	58	80	91,5	11	22	60
K0270.31016X60	rapsgelb RAL 1021	-	3	M10	16	21,5	23	37	10	24	53,5	58	80	91,5	11	22	60
K0270.31086X60	signalgrün RAL 6032	-	3	M10	16	21,5	23	37	10	24	53,5	58	80	91,5	11	22	60
K0270.31087X60	verkehrsblau RAL 5017	-	3	M10	16	21,5	23	37	10	24	53,5	58	80	91,5	11	22	60
K0270.31084X60	verkehrsrot RAL 3020	-	3	M10	16	21,5	23	37	10	24	53,5	58	80	91,5	11	22	60
K0270.31088X60	lichtgrau RAL 7035	-	3	M10	16	21,5	23	37	10	24	53,5	58	80	91,5	11	22	60
K0270.4121X25	schwarzgrau RAL 7021	-	4	M12	19	25,5	27,5	43	10	26	61	66	95	109	13	24	25
K0270.4122X25	reinorange RAL 2004	-	4	M12	19	25,5	27,5	43	10	26	61	66	95	109	13	24	25
K0270.41216X25	rapsgelb RAL 1021	-	4	M12	19	25,5	27,5	43	10	26	61	66	95	109	13	24	25
K0270.41286X25	signalgrün RAL 6032	-	4	M12	19	25,5	27,5	43	10	26	61	66	95	109	13	24	25
K0270.41287X25	verkehrsblau RAL 5017	-	4	M12	19	25,5	27,5	43	10	26	61	66	95	109	13	24	25
K0270.41284X25	verkehrsrot RAL 3020	-	4	M12	19	25,5	27,5	43	10	26	61	66	95	109	13	24	25
K0270.41288X25	lichtgrau RAL 7035	-	4	M12	19	25,5	27,5	43	10	26	61	66	95	109	13	24	25
K0270.4121X30	schwarzgrau RAL 7021	-	4	M12	19	25,5	27,5	43	10	26	61	66	95	109	13	24	30
K0270.4122X30	reinorange RAL 2004	-	4	M12	19	25,5	27,5	43	10	26	61	66	95	109	13	24	30
K0270.41216X30	rapsgelb RAL 1021	-	4	M12	19	25,5	27,5	43	10	26	61	66	95	109	13	24	30

Klemmhebel Kunststoff mit Außengewinde, Gewindeeinsatz Edelstahl

Artikelübersicht

Bestellnummer	Farbe Grundkörper	Oberfläche Grundkörper	Größe	X	D	D1	D2	H	H1	H2	H3	H4	A	A1	B	Zähnezahl	L
K0270.41286X30	signalgrün RAL 6032	-	4	M12	19	25,5	27,5	43	10	26	61	66	95	109	13	24	30
K0270.41287X30	verkehrsblau RAL 5017	-	4	M12	19	25,5	27,5	43	10	26	61	66	95	109	13	24	30
K0270.41284X30	verkehrsrot RAL 3020	-	4	M12	19	25,5	27,5	43	10	26	61	66	95	109	13	24	30
K0270.41288X30	lichtgrau RAL 7035	-	4	M12	19	25,5	27,5	43	10	26	61	66	95	109	13	24	30
K0270.4121X40	schwarzgrau RAL 7021	-	4	M12	19	25,5	27,5	43	10	26	61	66	95	109	13	24	40
K0270.4122X40	reinorange RAL 2004	-	4	M12	19	25,5	27,5	43	10	26	61	66	95	109	13	24	40
K0270.41216X40	rapsgelb RAL 1021	-	4	M12	19	25,5	27,5	43	10	26	61	66	95	109	13	24	40
K0270.41286X40	signalgrün RAL 6032	-	4	M12	19	25,5	27,5	43	10	26	61	66	95	109	13	24	40
K0270.41287X40	verkehrsblau RAL 5017	-	4	M12	19	25,5	27,5	43	10	26	61	66	95	109	13	24	40
K0270.41284X40	verkehrsrot RAL 3020	-	4	M12	19	25,5	27,5	43	10	26	61	66	95	109	13	24	40
K0270.41288X40	lichtgrau RAL 7035	-	4	M12	19	25,5	27,5	43	10	26	61	66	95	109	13	24	40
K0270.4121X50	schwarzgrau RAL 7021	-	4	M12	19	25,5	27,5	43	10	26	61	66	95	109	13	24	50
K0270.4122X50	reinorange RAL 2004	-	4	M12	19	25,5	27,5	43	10	26	61	66	95	109	13	24	50
K0270.41216X50	rapsgelb RAL 1021	-	4	M12	19	25,5	27,5	43	10	26	61	66	95	109	13	24	50
K0270.41286X50	signalgrün RAL 6032	-	4	M12	19	25,5	27,5	43	10	26	61	66	95	109	13	24	50
K0270.41287X50	verkehrsblau RAL 5017	-	4	M12	19	25,5	27,5	43	10	26	61	66	95	109	13	24	50
K0270.41284X50	verkehrsrot RAL 3020	-	4	M12	19	25,5	27,5	43	10	26	61	66	95	109	13	24	50
K0270.41288X50	lichtgrau RAL 7035	-	4	M12	19	25,5	27,5	43	10	26	61	66	95	109	13	24	50
K0270.4121X60	schwarzgrau RAL 7021	-	4	M12	19	25,5	27,5	43	10	26	61	66	95	109	13	24	60
K0270.4122X60	reinorange RAL 2004	-	4	M12	19	25,5	27,5	43	10	26	61	66	95	109	13	24	60
K0270.41216X60	rapsgelb RAL 1021	-	4	M12	19	25,5	27,5	43	10	26	61	66	95	109	13	24	60
K0270.41286X60	signalgrün RAL 6032	-	4	M12	19	25,5	27,5	43	10	26	61	66	95	109	13	24	60
K0270.41287X60	verkehrsblau RAL 5017	-	4	M12	19	25,5	27,5	43	10	26	61	66	95	109	13	24	60
K0270.41284X60	verkehrsrot RAL 3020	-	4	M12	19	25,5	27,5	43	10	26	61	66	95	109	13	24	60
K0270.41288X60	lichtgrau RAL 7035	-	4	M12	19	25,5	27,5	43	10	26	61	66	95	109	13	24	60
K0270.5161X30	schwarzgrau RAL 7021	-	5	M16	23	30	32,5	49	12	33	72	77	110	126	15,5	26	30
K0270.5162X30	reinorange RAL 2004	-	5	M16	23	30	32,5	49	12	33	72	77	110	126	15,5	26	30
K0270.51616X30	rapsgelb RAL 1021	-	5	M16	23	30	32,5	49	12	33	72	77	110	126	15,5	26	30
K0270.51686X30	signalgrün RAL 6032	-	5	M16	23	30	32,5	49	12	33	72	77	110	126	15,5	26	30
K0270.51687X30	verkehrsblau RAL 5017	-	5	M16	23	30	32,5	49	12	33	72	77	110	126	15,5	26	30
K0270.51684X30	verkehrsrot RAL 3020	-	5	M16	23	30	32,5	49	12	33	72	77	110	126	15,5	26	30
K0270.51688X30	lichtgrau RAL 7035	-	5	M16	23	30	32,5	49	12	33	72	77	110	126	15,5	26	30
K0270.5161X40	schwarzgrau RAL 7021	-	5	M16	23	30	32,5	49	12	33	72	77	110	126	15,5	26	40
K0270.5162X40	reinorange RAL 2004	-	5	M16	23	30	32,5	49	12	33	72	77	110	126	15,5	26	40
K0270.51616X40	rapsgelb RAL 1021	-	5	M16	23	30	32,5	49	12	33	72	77	110	126	15,5	26	40
K0270.51686X40	signalgrün RAL 6032	-	5	M16	23	30	32,5	49	12	33	72	77	110	126	15,5	26	40
K0270.51687X40	verkehrsblau RAL 5017	-	5	M16	23	30	32,5	49	12	33	72	77	110	126	15,5	26	40
K0270.51684X40	verkehrsrot RAL 3020	-	5	M16	23	30	32,5	49	12	33	72	77	110	126	15,5	26	40
K0270.51688X40	lichtgrau RAL 7035	-	5	M16	23	30	32,5	49	12	33	72	77	110	126	15,5	26	40
K0270.5161X50	schwarzgrau RAL 7021	-	5	M16	23	30	32,5	49	12	33	72	77	110	126	15,5	26	50
K0270.5162X50	reinorange RAL 2004	-	5	M16	23	30	32,5	49	12	33	72	77	110	126	15,5	26	50
K0270.51616X50	rapsgelb RAL 1021	-	5	M16	23	30	32,5	49	12	33	72	77	110	126	15,5	26	50
K0270.51686X50	signalgrün RAL 6032	-	5	M16	23	30	32,5	49	12	33	72	77	110	126	15,5	26	50
K0270.51687X50	verkehrsblau RAL 5017	-	5	M16	23	30	32,5	49	12	33	72	77	110	126	15,5	26	50
K0270.51684X50	verkehrsrot RAL 3020	-	5	M16	23	30	32,5	49	12	33	72	77	110	126	15,5	26	50
K0270.51688X50	lichtgrau RAL 7035	-	5	M16	23	30	32,5	49	12	33	72	77	110	126	15,5	26	50
K0270.5161X60	schwarzgrau RAL 7021	-	5	M16	23	30	32,5	49	12	33	72	77	110	126	15,5	26	60
K0270.5162X60	reinorange RAL 2004	-	5	M16	23	30	32,5	49	12	33	72	77	110	126	15,5	26	60
K0270.51616X60	rapsgelb RAL 1021	-	5	M16	23	30	32,5	49	12	33	72	77	110	126	15,5	26	60
K0270.51686X60	signalgrün RAL 6032	-	5	M16	23	30	32,5	49	12	33	72	77	110	126	15,5	26	60
K0270.51687X60	verkehrsblau RAL 5017	-	5	M16	23	30	32,5	49	12	33	72	77	110	126	15,5	26	60
K0270.51684X60	verkehrsrot RAL 3020	-	5	M16	23	30	32,5	49	12	33	72	77	110	126	15,5	26	60
K0270.51688X60	lichtgrau RAL 7035	-	5	M16	23	30	32,5	49	12	33	72	77	110	126	15,5	26	60