

Pilzknöpfe Biopolymer mit Außengewinde

Artikelbeschreibung/Produktabbildungen



Beschreibung

Werkstoff:

Biopolymer holzfaserverstärkt, Buche natur.
Biopolymer glaskugelveistärkt, schwarzgrau.
Buchse Edelstahl 1.4305.

Ausführung:

Buche natur mit Holzfaseroptik oder schwarzgrau eingefärbt.
Gewindebolzen Edelstahl blank.

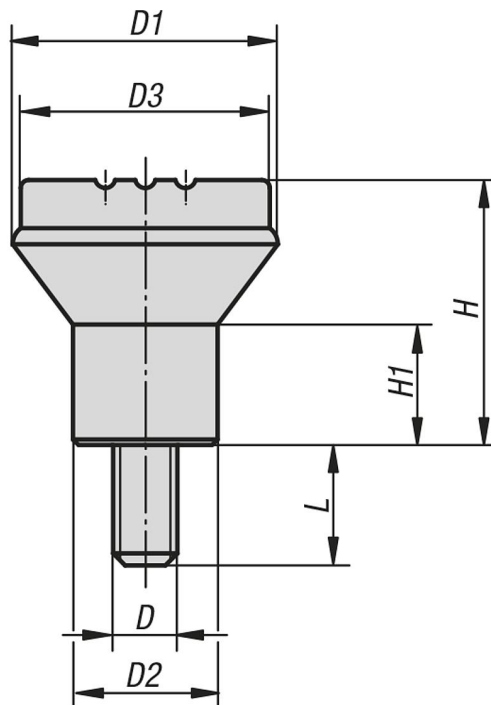
Hinweis:

Gute mechanische Festigkeit (geprüft mit mindestens zweifacher Sicherheit).
Gute Chemikalienbeständigkeit.
Für Außenanwendung geeignet (witterungsbeständig).

Vorteile:

Dieser Biokunststoff ist vollständig aus nachwachsenden Rohstoffen hergestellt (erdölfrei).
Gute CO²-Bilanz im Vergleich zu erdölbasierenden Kunststoffen.
Schonung der endlichen fossilen Ressourcen.
Die Holzfasern stammen zu 100% aus heimischen, nachhaltig bewirtschafteten Wäldern in Deutschland.
Biokunststoff ist recyclingfähig (vergleichbar mit Thermoplasten).

Zeichnungen



Artikelübersicht

