

Klemmhebel Zinkdruckguss mit Innengewinde, Gewindeeinsatz Edelstahl

Artikelbeschreibung/Produktabbildungen



Beschreibung

Werkstoff:

Griffhebel aus Zinkdruckguss nach DIN EN 12844.
Stahlteile Edelstahl 1.4305.

Ausführung:

Griffhebel kunststoffbeschichtet.
Stahlteile blank.

Hinweis:

Es werden serienmäßig geliefert:
orange RAL 2004, rubinrot RAL 3003, silber metallic.

Auf Anfrage:

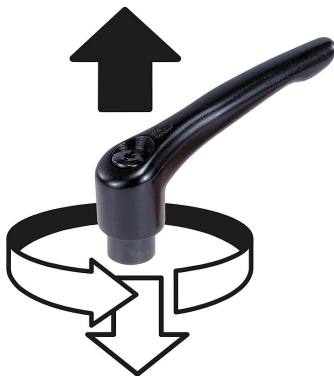
Weitere Innengewinde, Farben sowie Sonderausführungen.
Maß "H1" auf Wunsch in anderen Längen gegen Aufpreis lieferbar.

Klemmhebel Zinkdruckguss mit Innengewinde, Gewindeeinsatz Edelstahl

Artikelbeschreibung/Produktabbildungen



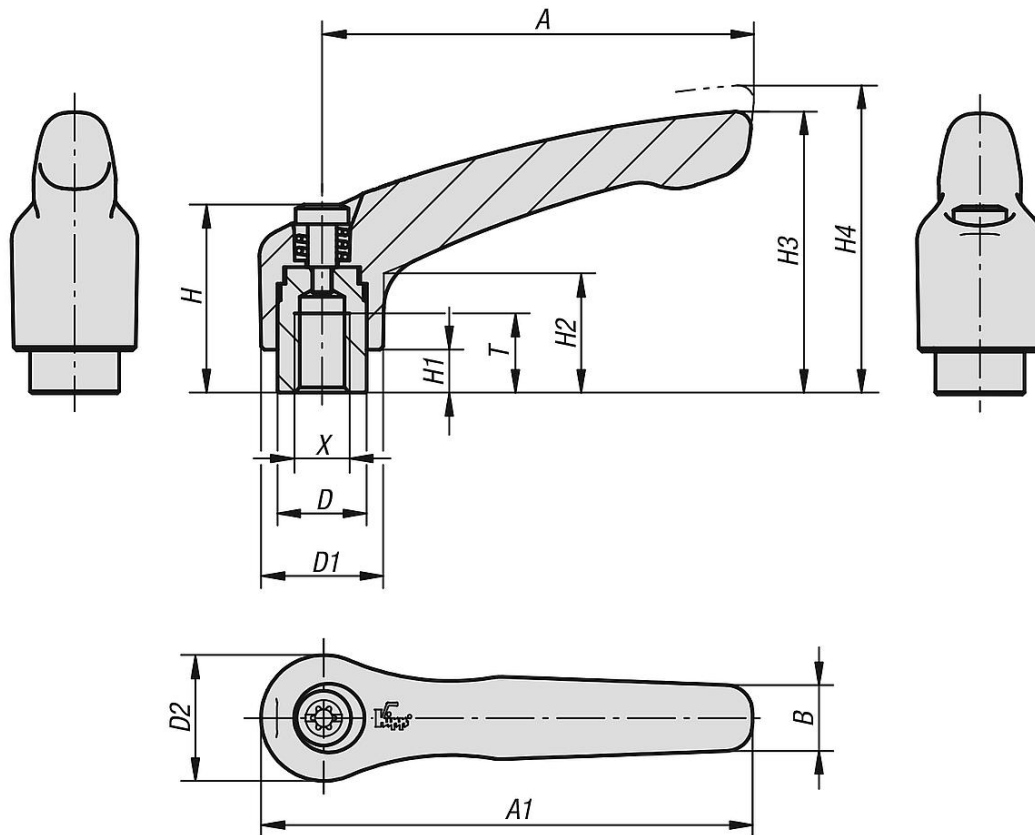
Ausrasten
durch Anheben



Klemmhebel Zinkdruckguss mit Innengewinde, Gewindeeinsatz

Edelstahl

Zeichnungen



Artikelübersicht

Klemmhebel mit Innengewinde, Stahlteile aus Edelstahl

| Bestellnummer | Farbe Grundkörper | Material Grundkörper | Größe | X | T | D | D1 | D2 | H | H1 | H2 | H3 | H4 | A | A1 | B | Zähnezahl |
|---------------|---------------------|----------------------|-------|----|----|------|------|----|------|-----|------|------|------|----|------|-----|-----------|
| K0123.0032 | reinorange RAL 2004 | Zink | 0 | M3 | 9 | 10 | 13 | 14 | 24,5 | 4 | 14,5 | 30 | 33 | 30 | 37 | 7 | 16 |
| K0123.00327 | rubinrot RAL 3003 | Zink | 0 | M3 | 9 | 10 | 13 | 14 | 24,5 | 4 | 14,5 | 30 | 33 | 30 | 37 | 7 | 16 |
| K0123.0033 | silber-metallic | Zink | 0 | M3 | 9 | 10 | 13 | 14 | 24,5 | 4 | 14,5 | 30 | 33 | 30 | 37 | 7 | 16 |
| K0123.0042 | reinorange RAL 2004 | Zink | 0 | M4 | 9 | 10 | 13 | 14 | 24,5 | 4 | 14,5 | 30 | 33 | 30 | 37 | 7 | 16 |
| K0123.00427 | rubinrot RAL 3003 | Zink | 0 | M4 | 9 | 10 | 13 | 14 | 24,5 | 4 | 14,5 | 30 | 33 | 30 | 37 | 7 | 16 |
| K0123.0043 | silber-metallic | Zink | 0 | M4 | 9 | 10 | 13 | 14 | 24,5 | 4 | 14,5 | 30 | 33 | 30 | 37 | 7 | 16 |
| K0123.0052 | reinorange RAL 2004 | Zink | 0 | M5 | 9 | 10 | 13 | 14 | 24,5 | 4 | 14,5 | 30 | 33 | 30 | 37 | 7 | 16 |
| K0123.00527 | rubinrot RAL 3003 | Zink | 0 | M5 | 9 | 10 | 13 | 14 | 24,5 | 4 | 14,5 | 30 | 33 | 30 | 37 | 7 | 16 |
| K0123.0053 | silber-metallic | Zink | 0 | M5 | 9 | 10 | 13 | 14 | 24,5 | 4 | 14,5 | 30 | 33 | 30 | 37 | 7 | 16 |
| K0123.1042 | reinorange RAL 2004 | Zink | 1 | M4 | 9 | 10 | 13 | 14 | 24,5 | 4 | 14,5 | 31 | 34 | 40 | 47 | 7 | 16 |
| K0123.10427 | rubinrot RAL 3003 | Zink | 1 | M4 | 9 | 10 | 13 | 14 | 24,5 | 4 | 14,5 | 31 | 34 | 40 | 47 | 7 | 16 |
| K0123.1043 | silber-metallic | Zink | 1 | M4 | 9 | 10 | 13 | 14 | 24,5 | 4 | 14,5 | 31 | 34 | 40 | 47 | 7 | 16 |
| K0123.1052 | reinorange RAL 2004 | Zink | 1 | M5 | 9 | 10 | 13 | 14 | 24,5 | 4 | 14,5 | 31 | 34 | 40 | 47 | 7 | 16 |
| K0123.10527 | rubinrot RAL 3003 | Zink | 1 | M5 | 9 | 10 | 13 | 14 | 24,5 | 4 | 14,5 | 31 | 34 | 40 | 47 | 7 | 16 |
| K0123.1053 | silber-metallic | Zink | 1 | M5 | 9 | 10 | 13 | 14 | 24,5 | 4 | 14,5 | 31 | 34 | 40 | 47 | 7 | 16 |
| K0123.1062 | reinorange RAL 2004 | Zink | 1 | M6 | 9 | 10 | 13 | 14 | 24,5 | 4 | 14,5 | 31 | 34 | 40 | 47 | 7 | 16 |
| K0123.10627 | rubinrot RAL 3003 | Zink | 1 | M6 | 9 | 10 | 13 | 14 | 24,5 | 4 | 14,5 | 31 | 34 | 40 | 47 | 7 | 16 |
| K0123.1063 | silber-metallic | Zink | 1 | M6 | 9 | 10 | 13 | 14 | 24,5 | 4 | 14,5 | 31 | 34 | 40 | 47 | 7 | 16 |
| K0123.2062 | reinorange RAL 2004 | Zink | 2 | M6 | 12 | 13,5 | 18,5 | 19 | 28,5 | 6,5 | 17,5 | 42,5 | 45,5 | 65 | 74,5 | 9,5 | 20 |
| K0123.20627 | rubinrot RAL 3003 | Zink | 2 | M6 | 12 | 13,5 | 18,5 | 19 | 28,5 | 6,5 | 17,5 | 42,5 | 45,5 | 65 | 74,5 | 9,5 | 20 |
| K0123.2063 | silber-metallic | Zink | 2 | M6 | 12 | 13,5 | 18,5 | 19 | 28,5 | 6,5 | 17,5 | 42,5 | 45,5 | 65 | 74,5 | 9,5 | 20 |
| K0123.2082 | reinorange RAL 2004 | Zink | 2 | M8 | 12 | 13,5 | 18,5 | 19 | 28,5 | 6,5 | 17,5 | 42,5 | 45,5 | 65 | 74,5 | 9,5 | 20 |
| K0123.20827 | rubinrot RAL 3003 | Zink | 2 | M8 | 12 | 13,5 | 18,5 | 19 | 28,5 | 6,5 | 17,5 | 42,5 | 45,5 | 65 | 74,5 | 9,5 | 20 |
| K0123.2083 | silber-metallic | Zink | 2 | M8 | 12 | 13,5 | 18,5 | 19 | 28,5 | 6,5 | 17,5 | 42,5 | 45,5 | 65 | 74,5 | 9,5 | 20 |

Klemmhebel Zinkdruckguss mit Innengewinde, Gewindeeinsatz

Edelstahl

Artikelübersicht

| Bestellnummer | Farbe Grundkörper | Material Grundkörper | Größe | X | T | D | D1 | D2 | H | H1 | H2 | H3 | H4 | A | A1 | B | Zähnezahl |
|---------------|----------------------|-------------------------|-------|-----|----|----|----|------|----|----|------|------|------|-----|-----|----|-----------|
| K0123.3082 | reinorange RAL 2004 | Zink | 3 | M8 | 14 | 16 | 21 | 22 | 37 | 10 | 24 | 54,5 | 58,5 | 80 | 91 | 11 | 22 |
| K0123.30827 | rubinrot RAL 3003 | Zink | 3 | M8 | 14 | 16 | 21 | 22 | 37 | 10 | 24 | 54,5 | 58,5 | 80 | 91 | 11 | 22 |
| K0123.3083 | silber-metallic | Zink | 3 | M8 | 14 | 16 | 21 | 22 | 37 | 10 | 24 | 54,5 | 58,5 | 80 | 91 | 11 | 22 |
| K0123.3102 | reinorange RAL 2004 | Zink | 3 | M10 | 14 | 16 | 21 | 22 | 37 | 10 | 24 | 54,5 | 58,5 | 80 | 91 | 11 | 22 |
| K0123.31027 | rubinrot RAL 3003 | Zink | 3 | M10 | 14 | 16 | 21 | 22 | 37 | 10 | 24 | 54,5 | 58,5 | 80 | 91 | 11 | 22 |
| K0123.3103 | silber-metallic | Zink | 3 | M10 | 14 | 16 | 21 | 22 | 37 | 10 | 24 | 54,5 | 58,5 | 80 | 91 | 11 | 22 |
| K0123.4102 | reinorange RAL 2004 | Zink | 4 | M10 | 17 | 19 | 27 | 27,5 | 43 | 10 | 27 | 63 | 67,5 | 95 | 109 | 13 | 24 |
| K0123.41027 | rubinrot RAL 3003 | Zink | 4 | M10 | 17 | 19 | 27 | 27,5 | 43 | 10 | 27 | 63 | 67,5 | 95 | 109 | 13 | 24 |
| K0123.4103 | silber-metallic | Zink | 4 | M10 | 17 | 19 | 27 | 27,5 | 43 | 10 | 27 | 63 | 67,5 | 95 | 109 | 13 | 24 |
| K0123.4122 | reinorange RAL 2004 | Zink | 4 | M12 | 17 | 19 | 27 | 27,5 | 43 | 10 | 27 | 63 | 67,5 | 95 | 109 | 13 | 24 |
| K0123.41227 | rubinrot RAL 3003 | Zink | 4 | M12 | 17 | 19 | 27 | 27,5 | 43 | 10 | 27 | 63 | 67,5 | 95 | 109 | 13 | 24 |
| K0123.4123 | silber-metallic | Zink | 4 | M12 | 17 | 19 | 27 | 27,5 | 43 | 10 | 27 | 63 | 67,5 | 95 | 109 | 13 | 24 |
| K0123.5122 | reinorange RAL 2004 | Zink | 5 | M12 | 23 | 23 | 31 | 32 | 49 | 12 | 31,5 | 73 | 77,5 | 110 | 126 | 15 | 26 |
| K0123.51227 | rubinrot RAL 3003 | Zink | 5 | M12 | 23 | 23 | 31 | 32 | 49 | 12 | 31,5 | 73 | 77,5 | 110 | 126 | 15 | 26 |
| K0123.5123 | silber-metallic | Zink | 5 | M12 | 23 | 23 | 31 | 32 | 49 | 12 | 31,5 | 73 | 77,5 | 110 | 126 | 15 | 26 |
| K0123.5162 | reinorange RAL 2004 | Zink | 5 | M16 | 23 | 23 | 31 | 32 | 49 | 12 | 31,5 | 73 | 77,5 | 110 | 126 | 15 | 26 |
| K0123.51627 | rubinrot RAL 3003 | Zink | 5 | M16 | 23 | 23 | 31 | 32 | 49 | 12 | 31,5 | 73 | 77,5 | 110 | 126 | 15 | 26 |
| K0123.5163 | silber-metallic | Zink | 5 | M16 | 23 | 23 | 31 | 32 | 49 | 12 | 31,5 | 73 | 77,5 | 110 | 126 | 15 | 26 |