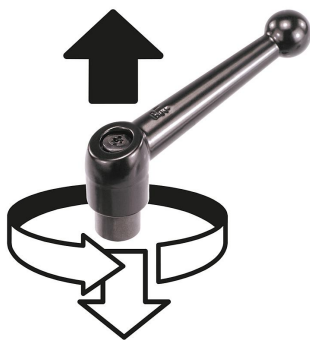


Klemmhebel Zinkdruckguss mit Innengewinde, Gewindeeinsatz Edelstahl

Artikelbeschreibung/Produktabbildungen



Ausrasten
durch Anheben



Beschreibung

Werkstoff:

Griffhebel aus Zinkdruckguss nach DIN EN 12844.
Stahlteile Edelstahl 1.4305.

Ausführung:

Griffhebel kunststoffbeschichtet.
Edelstahlteile blank.

Hinweis:

Es werden serienmäßig geliefert:
schwarz seidenmatt, silber metallic.

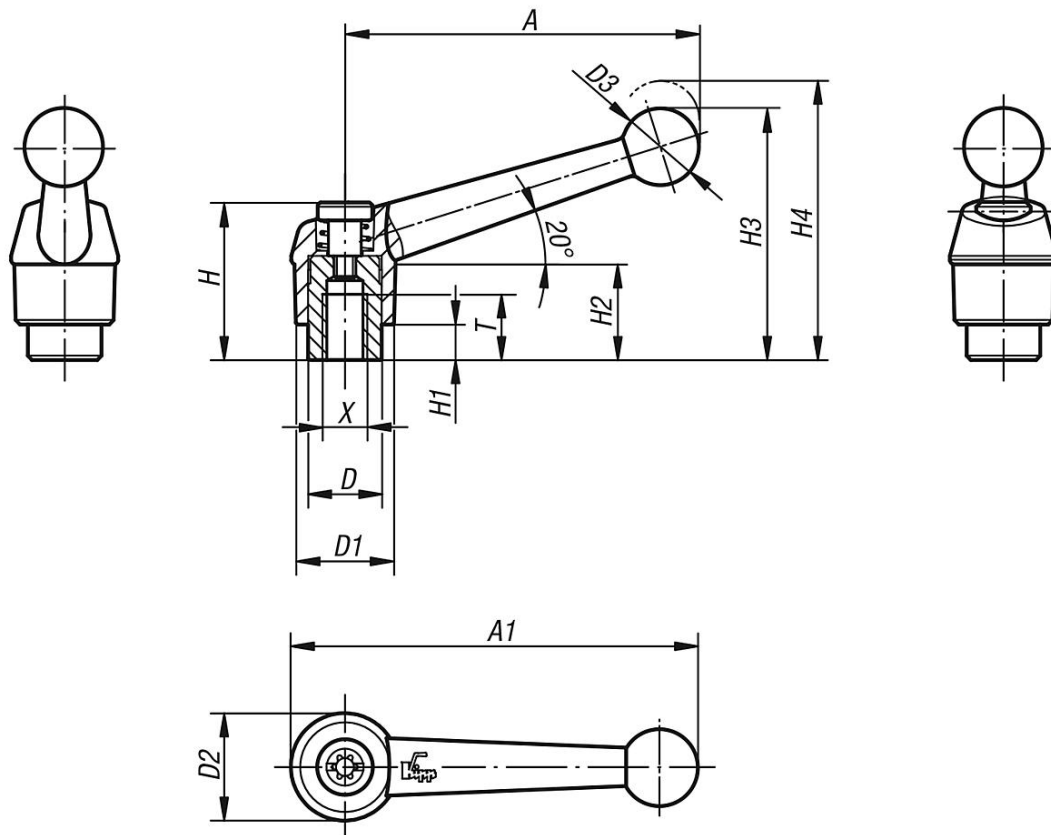
Auf Anfrage:

Weitere Innengewinde, Farben sowie Sonderausführungen.
Maß "H1" auf Wunsch in anderen Längen gegen Aufpreis lieferbar.

Klemmhebel Zinkdruckguss mit Innengewinde, Gewindeeinsatz

Edelstahl

Zeichnungen



Artikelübersicht

Klemmhebel mit Innengewinde, Stahlteile aus Edelstahl

Bestellnummer	Farbe Grundkörper	Größe	X	T	D	D1	D2	D3	H	H1	H2	H3	H4	A	A1	Zähnezahl
K0117.1041	schwarz seidenmatt	1	M4	9	10	13	14	10,5	24,5	4	15	32,5	35,5	39	46	16
K0117.1051	schwarz seidenmatt	1	M5	9	10	13	14	10,5	24,5	4	15	32,5	35,5	39	46	16
K0117.1061	schwarz seidenmatt	1	M6	9	10	13	14	10,5	24,5	4	15	32,5	35,5	39	46	16
K0117.2061	schwarz seidenmatt	2	M6	12	13,5	18	18,5	15,5	28,5	6,5	16,5	45,5	49,5	64	73	20
K0117.2081	schwarz seidenmatt	2	M8	12	13,5	18	18,5	15,5	28,5	6,5	16,5	45,5	49,5	64	73	20
K0117.3081	schwarz seidenmatt	3	M8	14	16	21	22	17	37	10	23	57,5	61,5	79	90	22
K0117.3101	schwarz seidenmatt	3	M10	14	16	21	22	17	37	10	23	57,5	61,5	79	90	22
K0117.4101	schwarz seidenmatt	4	M10	17	19	25	26	19	42,5	10	26	67	72	95	108	24
K0117.4121	schwarz seidenmatt	4	M12	17	19	25	26	19	42,5	10	26	67	72	95	108	24
K0117.5121	schwarz seidenmatt	5	M12	23	23	30	31	22	49	12	32	79	84	110	126	26
K0117.5161	schwarz seidenmatt	5	M16	23	23	30	31	22	49	12	32	79	84	110	126	26
K0117.1043	silber-metallic	1	M4	9	10	13	14	10,5	24,5	4	15	32,5	35,5	39	46	16
K0117.1053	silber-metallic	1	M5	9	10	13	14	10,5	24,5	4	15	32,5	35,5	39	46	16
K0117.1063	silber-metallic	1	M6	9	10	13	14	10,5	24,5	4	15	32,5	35,5	39	46	16
K0117.2063	silber-metallic	2	M6	12	13,5	18	18,5	15,5	28,5	6,5	16,5	45,5	49,5	64	73	20
K0117.2083	silber-metallic	2	M8	12	13,5	18	18,5	15,5	28,5	6,5	16,5	45,5	49,5	64	73	20
K0117.3083	silber-metallic	3	M8	14	16	21	22	17	37	10	23	57,5	61,5	79	90	22
K0117.3103	silber-metallic	3	M10	14	16	21	22	17	37	10	23	57,5	61,5	79	90	22
K0117.4103	silber-metallic	4	M10	17	19	25	26	19	42,5	10	26	67	72	95	108	24
K0117.4123	silber-metallic	4	M12	17	19	25	26	19	42,5	10	26	67	72	95	108	24
K0117.5123	silber-metallic	5	M12	23	23	30	31	22	49	12	32	79	84	110	126	26
K0117.5163	silber-metallic	5	M16	23	23	30	31	22	49	12	32	79	84	110	126	26

Klemmhebel Zinkdruckguss mit Innengewinde, Gewindeeinsatz

Edelstahl

Artikelübersicht
