

Verstellbare Flachspannhebel · Rostfreier Stahl

24441.0205



Produktbeschreibung

Verstellbare Flachspannhebel werden eingesetzt wenn der Schwenkbereich begrenzt oder eine bestimmte Hebelstellung gewünscht ist.
Verstellbare Flachspannhebel zeichnen sich durch die niedrige Bauhöhe aus und eignen sich besonders zum Einsatz bei beengten Platzverhältnissen oder wenn der Hebel nicht weit abstehen darf.

Werkstoff

Hebel

- Zink-Druckguss, kunststoffbeschichtet, schwarz ähnlich RAL 9005, strukturmatt

Innenteile

- Rostfreier Stahl 1.4305

Abdeckkappe

- Kunststoff, schwarz

Bedienung

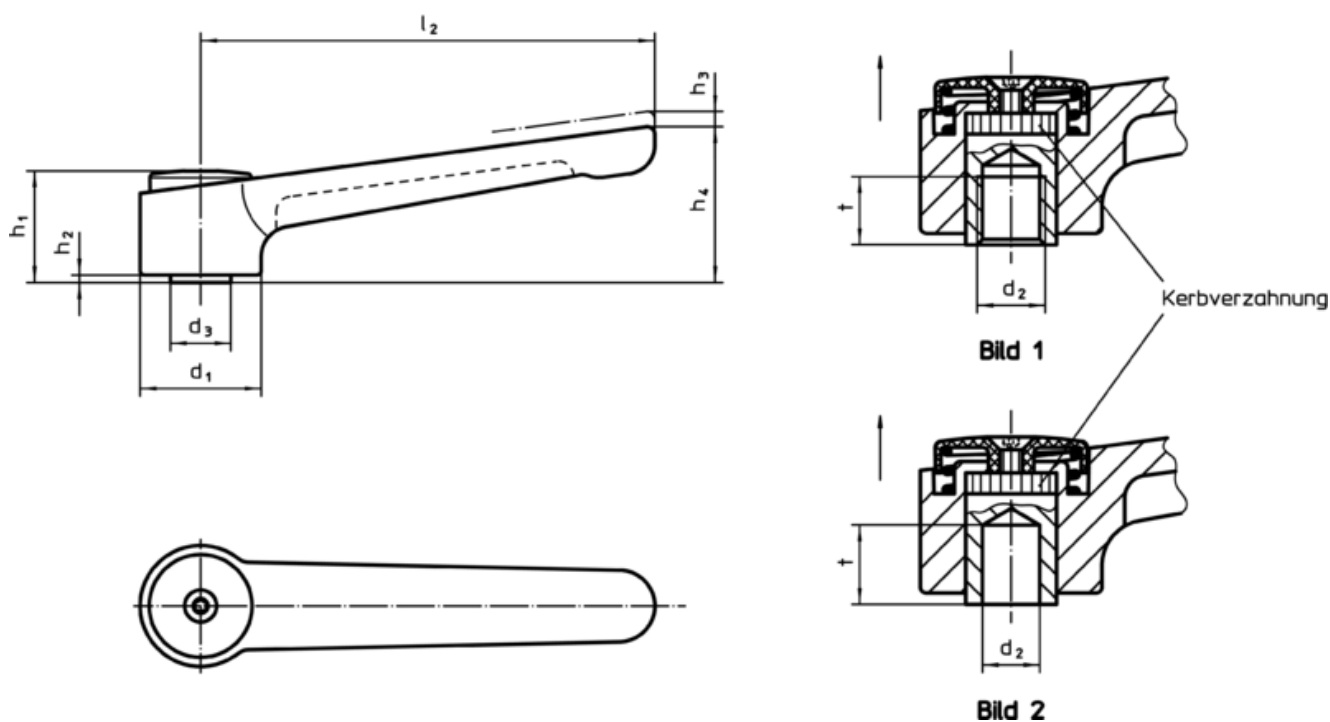
Durch Anheben des Hebels wird die Verzahnung freigegeben. Der Hebel wird über die Verzahnung positioniert. Nach dem Loslassen rastet die Verzahnung ein.

Weiterführende Informationen

Hinweise

Das Gewindeteil kann ausgetauscht werden.

Maßzeichnung



Bestellinformationen

| Abmessungen | | | | | | | | | | 🌡️ | | 📦 | Art.-Nr. |
|------------------------------------|----------------------|----------------|----------------|----------------|----------------|----------------|----------------|----------------|-----------|------|------|-----|------------|
| d ₂ | d ₂ H7 | l ₂ | d ₁ | d ₃ | h ₁ | h ₂ | h ₃ | h ₄ | t min. | min. | max. | [g] | |
| [mm] | | | | | | | | | | [°C] | | | |
| mit Innengewinde – Bild 1, schwarz | | | | | | | | | | | | | |
| M8 | 16 | 120 | 32 | 16 | 29,5 | 2 | 2,5 | 41,5 | 14 | -30 | 80 | 187 | 24441.0205 |