

## Schwimmspanner- kompakte Bauform, getrennte Spannung und Verblockung M 12

23320.0010



### Produktbeschreibung

**Schwimmspanner mit getrennter Spannung und Verblockung zum Spannen und Abstützen** von überbestimmten Spannstellen an **extrem biegesensiblen** Bauteilen. Die Spann- und Stützkraft kann jeweils individuell bestimmt werden.

Die Vorteile des Schwimmspanners sind:

- Vibrationshemmung während der Bearbeitung.
- Spannen von Rippen, Sicken und Laschen zur Versteifung bei gespannten Bauteilen.
- Deformationsfreies Spannen von Rohteilen.
- Verringerte Spannhöhe aufgrund kompakter Bauweise.

### Werkstoff

#### Stellhülse

- Aluminium, blau eloxiert

#### Grundkörper

- Einsatzstahl, nitriert, manganphosphatiert und geschliffen

#### Spannbacken

- Einsatzstahl, nitriert, manganphosphatiert

### Montage

1. Schwimmspanner (Befestigungsbohrungen für M 6, siehe Einbauskitze) auf Vorrichtung befestigen.
2. Höhenanschlag und Schwenkbereich mit Stellhülse justieren und mit Gewindestift klemmen (4x SW 2,5). Bei Einstellung der Höhenbegrenzung nach oben großzügig Spiel berücksichtigen (Werkstücktoleranz).

### Bedienung

1. Schwimmspanner nach unten drücken.
2. Spannbacken einschwenken.
3. Schwimmspanner loslassen. Die untere Backe legt sich mit der Kraft der Anlagefeder am Werkstück an.
4. Die Sechskantmutter (SW 18) anziehen (max. Drehmoment 15 Nm). **Die Backen klemmen das Werkstück - der Spanner ist noch schwimmend.**
5. Anschließend die Sechskant-Bundmutter (SW 10) festziehen (max. Drehmoment 10 Nm).
6. Der Werkstückklemmvorgang ist abgeschlossen.
7. Entspannen erfolgt in umgekehrter Schrittfolge: Sechskant-Bundmutter (SW 10) lösen - Sechskantmutter (SW 18) lösen - Spannbacken ausschwenken
8. Schwimmspanner ist in Endstellung.

### Weiterführende Informationen

#### Hinweise

Für spezifische Spannsituationen können die serienmäßig mitgelieferten Spannbacken abgeändert bzw. ausgetauscht werden (siehe Katalogzeichnung: Schraube ISO 4762 - M8 - 12.9, M max. = 43 Nm).

#### Zubehör

Als Zubehör bieten wir Austauschbacken mit vergrößertem Spannbereich - siehe 23320.0050-0058, sowie Pendelbacken - siehe 23320.0148-0156.

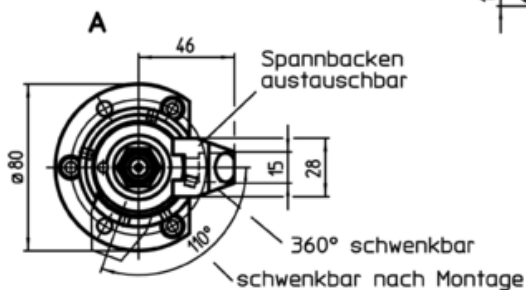
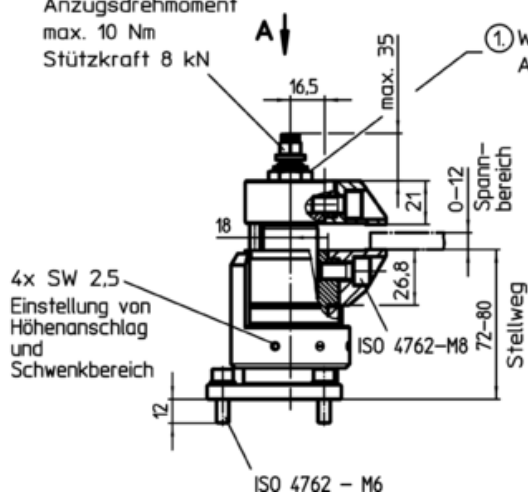
#### Weitere Produkte

- Muttern für T-Nuten, DIN 508
- Muttern für T-Nuten, lang
- Standard-Spannbacken, für Schwimmspanner M 12
- Spannbacken, für Schwimmspanner M 12

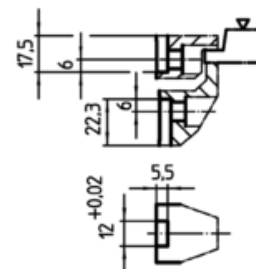
Maßzeichnung

- ② Verblockung SW 10  
Anzugsdrehmoment  
max. 10 Nm  
Stützkraft 8 kN


- ① Werkstückspannung M12 SW18  
Anzugsdrehmoment max. 15 Nm



Anschlussmaße für  
Sonderspannbacken



Bestellinformationen

Art.-Nr.	
 <b>[g]</b> 1650	23320.0010

Anwendungsbeispiel

