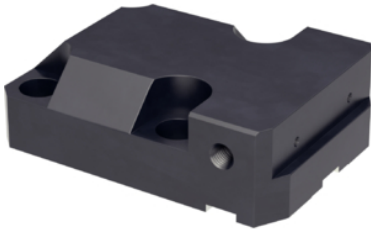


Spannstöcke 23231.0011



Produktbeschreibung

Der Spannstock ist ein massives kompaktes Spannmodul mit horizontal wirkender Spannkraft und robustem mechanischem Spindeltrieb.

- Spannkraft bis max. 80 kN
- Spannweg 25 mm mittels Spindeltrieb SW 36
- Befestigung mittels 4 Zylinderschrauben M 24 Güte 8.8 (Anzugsdrehmoment 600 Nm) im Lochabstand 100 x 100 mm
- Als Zubehör bieten wir passende Backen 23231.0020-0033 an

Werkstoff

- Stahl, einsatzgehärtet, geschliffen

Weiterführende Informationen

Weitere Produkte

- Standardbacken, für Spannstöcke
- Wechselbacken, für Spannstöcke, mit Niederzugeseffekt
- Spannstöcke, bewegliche Backe
- Spannstöcke, feste Backe
- Spannstöcke, Wechselbacke, weich
- Spannstöcke, Wechselbacke, geriffelt/eben

Maßzeichnung

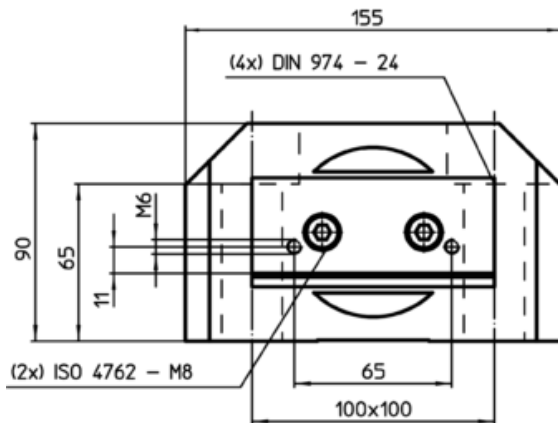


Bild 1

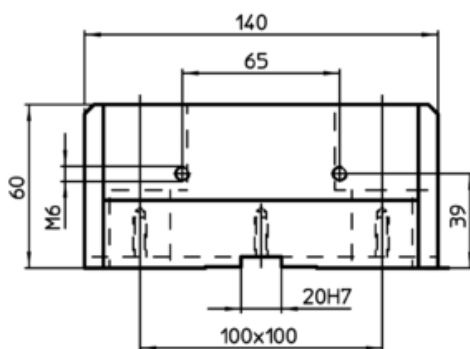
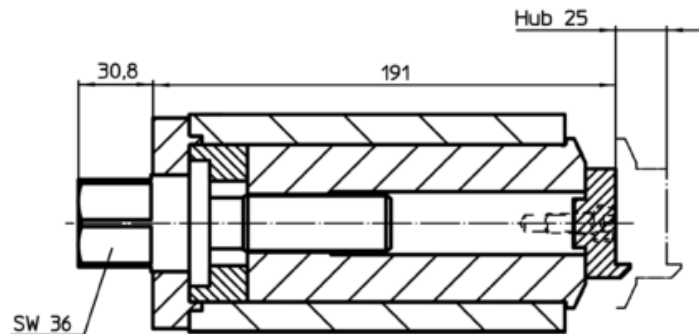
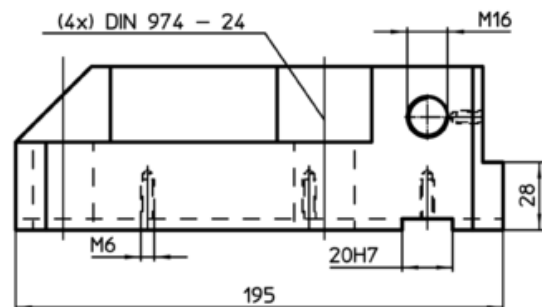



Bild 2



Bestellinformationen

	Art.-Nr.
 [kg]	
feste Backe – Bild 2	
10	23231.0011

Anwendungsbeispiel

