

Abstützelemente

23220.0400



Produktbeschreibung

Das Abstützelement dient zum **Abstützen** von überbestimmten Spannstellen an Bauteilen. Die Vorteile des Abstützelementes sind:

- Abstützen von labilen Bauteilen
- Vibrationshemmung während der Bearbeitung
- Abstützen von Rippen, Sicken und Laschen zur Versteifung von gespannten Bauteilen
- Deformationsfreies Abstützen von Rohteilen
- Bedienerfreundliche Handhabung

Werkstoff

Gehäuse

- Aluminium, rot eloxiert

Grundkörper

- Einsatzstahl, nitriert, manganphosphatiert und geschliffen

Montage

Abstützelement (Anschlussgewinde 2 x M 6) auf Vorrichtung befestigen. Auf Bedienseite achten!

Alternativ: Gewindestift M 12 x 10 demontieren und mit Gewindestift M 12 x 30 ersetzen und das Abstützelement mit Schlüssel (SW 21) montieren, z. B. für T-Nuten-Befestigung (keine definierte Bedienseite sichergestellt). Gewindestift M 12 x 30 und Mutter für T-Nuten DIN 508 M 12 x 14, Güte 10 im Lieferumfang enthalten.

Ein Versenken des Abstützelementes um 16 mm ist möglich.

Bedienung

1. Durch Drehen des Spannockens (Innensechskant SW 6) an der Mantelfläche der roten Schutzhülse legt sich der Stützbolzen mit leichter Federkraft an das Werkstück an.
2. Durch Weiterdrehen (15 Nm) bis zum Anschlag (lock) - gesamt 180° - klemmt der Spanmechanismus den Stützbolzen ohne Wegveränderung. Das Abstützelement ist an das Werkstück angelegt und verklemmt.
3. Beim Drehen in umgekehrter Richtung (unlock) löst sich die Klemmung. Bei weiterem Zurückdrehen bis zum Anschlag - gesamt 180° - fährt der Stützbolzen in Endstellung.

Weiterführende Informationen

Hinweise

Für eine sichere Funktion muss die Gewindebohrung M 12 immer geschlossen sein.

Verweise

Zusätzliche flexible Befestigungsmöglichkeit mit Halteleiste 23210.0740.

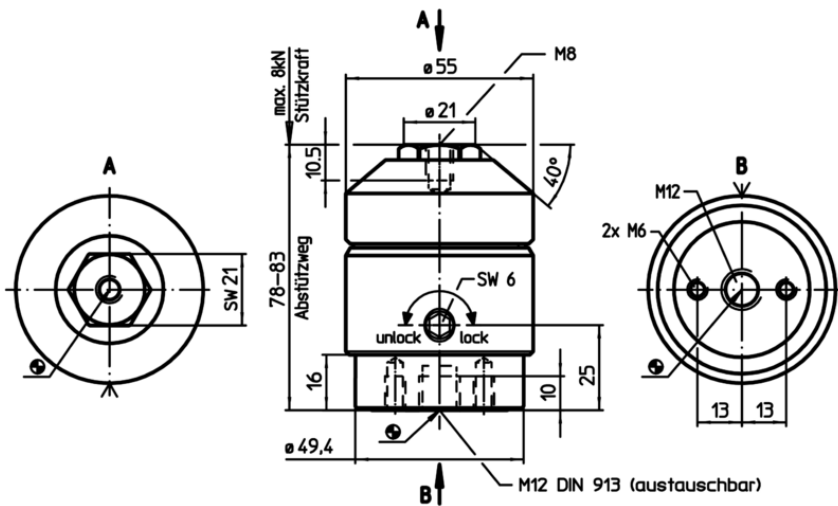
Im Gewinde M 8 am Stützbolzen können verschiedene Auflagebolzen (EH 22...) montiert werden. Es können auch kundenspezifische Verlängerungen eingesetzt werden.

Die Spannhöhe kann mit Höhenzylindern EH 23310. sowie mit Scheiben EH 1107. und EH 1108. vergrößert werden.


Weitere Produkte

- Halteleisten, für Niederzugspanner
- Höhenzylinder
- Scheiben

Maßzeichnung



Bestellinformationen

		Art.-Nr.
	[g]	
950		23220.0400

Anwendungsbeispiel



