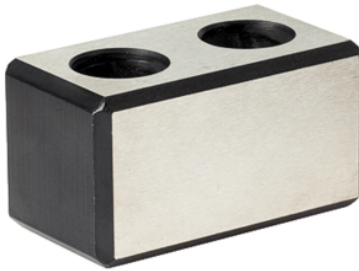


Mitnehmersteine• DIN 2079

23100.0160

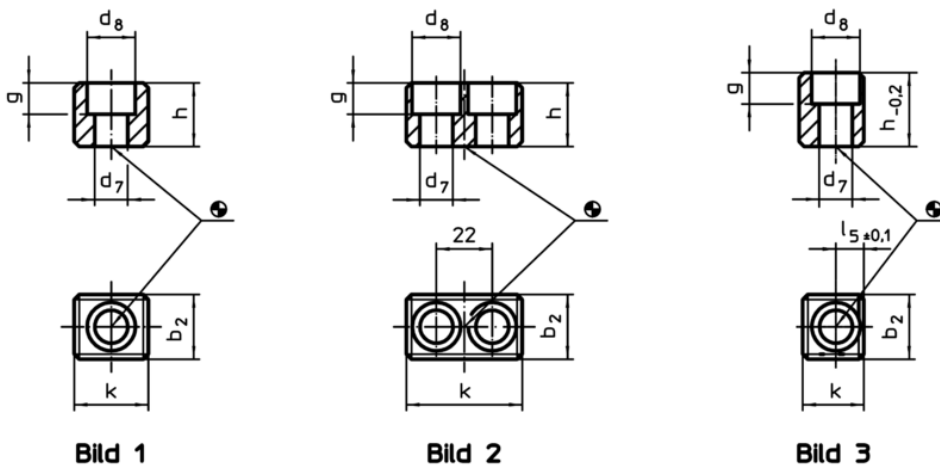
Produktbeschreibung




Werkstoff

- Legierter Einsatzstahl, einsatzgehärtet, brüniert, geschliffen

Maßzeichnung



Bestellinformationen

Spindelkopf Nr.	Abmessungen						für Schrauben ISO 4762		Art.-Nr.
	k	b ₂ h5	d ₇	d ₈	g	h			
für Spindelköpfe Nr. 60, Form B – Bild 2									
60	45,5	25,4	13	19	12,3	25	M12 x 25	140	23100.0160

Anwendungsbeispiel

