

Kugeltragbolzen· selbstsichernd

22350.0614



Produktbeschreibung

Schnell und einfach einsetzbares, robustes Tragelement mit beweglichem Schakel und Sicherungssteg gegen unbeabsichtigtes Losen. Spezielle Tragehilfen am Werkstuck, z. B. Gewinde fur Ringschrauben, sind nicht mehr erforderlich. Alle Ausfuhungen sind korrosionsschutz.

Werkstoff

Bolzenteil

- Vergutungsstahl, vergutet, manganphosphatiert

Druckknopf

- Aluminium, rot eloxiert

Schakel

- Vergutungsstahl, vergutet, manganphosphatiert

Feder

- Rostfreier Stahl

Montage

Fur den Einsatz genugen Bohrungen H11. Jedem Kugeltragbolzen ist eine Betriebsanleitung mit EG-Konformitatserklarung beigelegt.

Bedienung

Durch Drucken des Knopfes werden die Kugeln entriegelt.

Weiterfuhrende Informationen

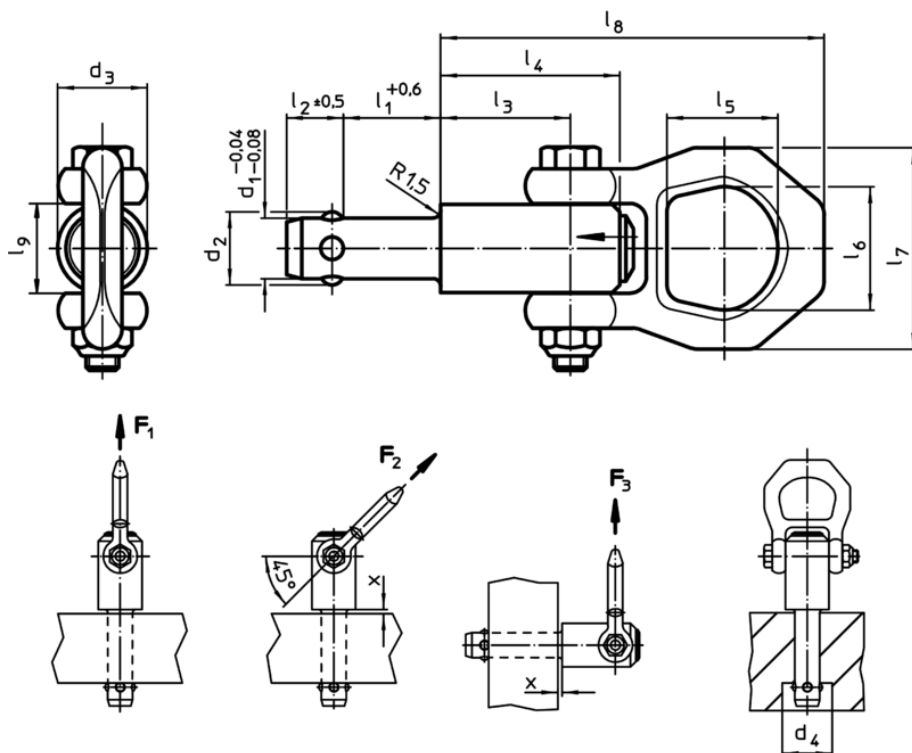
Zubehor

Als Zubehor bieten wir passende Aufnahmebuchsen fur $d_1 = 8, 10, 12, 16$ und 20

Weitere Produkte

- Kugeltragbolzen, selbstsichernd, rostfreier Stahl
- Aufnahmebuchsen, fur Kugeltragbolzen
- Aufnahmebuchsen, plan, fur Kugeltragbolzen
- Aufnahmebuchsen mit Abdichtung, plan, fur Kugeltragbolzen
- Gewindetragebolzen, selbstsichernd

Mazeichnung



Bestellinformationen

d ₁ -0,04 +0,08	l ₁ +0,6	Abmessungen											Tragkraft ¹⁾			x		Aufnahme- bohrung H11 [mm]	max. [°C]	[g]	Art.-Nr.
		d ₂	d ₃	d ₄ min.	l ₂	l ₃	l ₄	l ₅	l ₆	l ₇	l ₈	l ₉	F ₁	F ₂	F ₃	1) min.	max.				
		[mm]											[kN]			[mm]					
8,3	25	9,65	21,5	10,05	8,75	25,7	36	27	30	49	87,5	21,5	1,5	1,2	0,5	1,5	15	8,3	250	223	22350.0614

¹⁾ bei 5-facher Sicherheit gegen Bruch

Anwendungsbeispiel



