

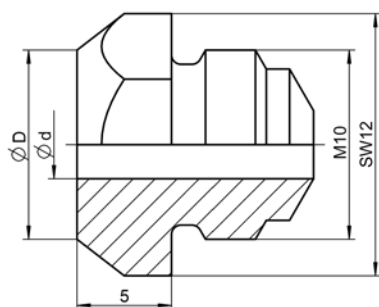
Mundstücke für Blindniet-Setzgeräte

SN 2*, HN 2, PH 1, PH 2, PH 2-KA, PH-Axial und PH 2000

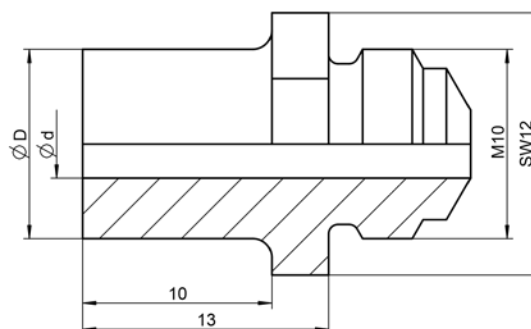
Niet-Ø	Niet-Werkstoff	Ø d	Ø D	Standard	Artikel-Nr.	Verlängerte Ausführung (10 mm)	Artikel-Nr.
2,4	Alu	1,8	6,0	16/18	143 4285	V-16/18	143 4370
3,2	CAP®-Alu, CAP®-Kupfer	1,8	6,0	16/18	143 4285	V-16/18	143 4370
3	Alu/Cu	2,0	6,0	16/20	143 4287	V-16/20	143 4371
3 und 3,2	Alu, Cu, Stahl, Edelstahl, Stinox, Alu/Alu, PG-Alu, PG-Stahl	2,4	6,0	16/24	143 4288	V-16/24	143 4372
4	Alu, Cu, CAP®-Alu, CAP®-Cu	2,4	6,0	16/24	143 4288	V-16/24	143 4372
4	Stahl, Alu/Alu, PG-Alu	2,7	8,0	16/27	143 4289	V-16/27	143 4373
4	Edelstahl, Stinox, PG-Stahl	3,0	8,0	16/29	143 4290	V-16/29	143 4374
4,8 und 5	Alu, CAP®-Alu, CAP®-Cu, PG-Alu	3,0	8,0	16/29	143 4290	V-16/29	143 4374
4,8 und 5	Stahl, Alu/Alu	3,35	8,0	16/32	143 4291	V-16/32	143 4375
4,8 und 5	Edelstahl, Stinox, PG-Stahl	3,6	10,0	16/36	143 4292	V-16/36	143 4376
6	Alu	3,6	10,0	16/36	143 4292	V-16/36	143 4376
6	Stahl	4,0	10,0	16/40	143 4293	***V-16/40	143 4369
6,4	Alu, PG-Alu	4,0	10,0	16/40	143 4293	***V-16/40	143 4369
6,4	Stahl, Alu/Alu	4,5	10,0	16/45	143 4300	V-16/45	143 4378
4	Kunststoff	3,0	6,0	**16/30 K	143 4130		
5	Kunststoff	3,5	6,0	**16/35 K	143 4131		
6	Kunststoff	4,0	6,0	**16/40 K	143 4132		

* bis April 2010

Standard-Ausführung
16/..... Mundstücke



Verlängerte Ausführung (10 mm)
V-16/..... Mundstücke



Niet-Ø	Niet-Werkstoff	Ø d	Ø D	Bezeichnung	Artikel-Nr.
4,8	alle MEGA GRIP®	3,1	8,0	16/31 MG	143 4380
6,4	alle MEGA GRIP®	4,2	10,0	16/41 MG	143 4381
4,8	Monobolt®	3,15	7,7	16/31 MB	143 4379
6,4	Monobolt®	4,2	9,5	16/42 MB	143 4163

Niet-Ø	Niet-Werkstoff	Ø d	Ø D	Bezeichnung	Artikel-Nr.
4	alle BULB-TITE®	2,64	8,0	16/26 BT	143 4301
5,2	alle BULB-TITE®	3,23	10,0	16/32 BT	143 4302
6,3	alle BULB-TITE®	4,2	11,0	16/42 BT	143 4303
7,7	alle BULB-TITE®	4,8	10,0	16/48 BT	143 4304

