



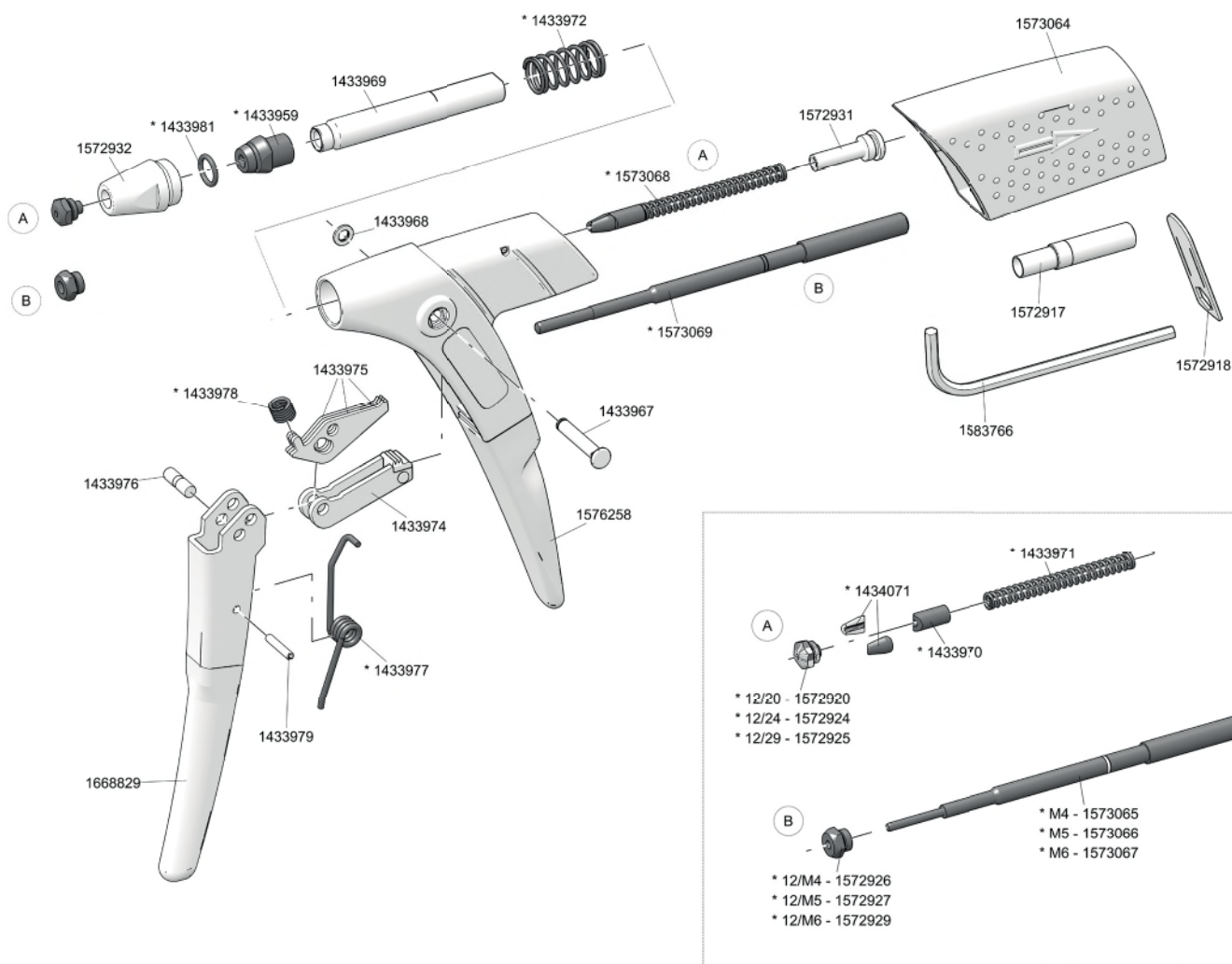
# HAND-BLINDNIET-SETZGERÄTE

## Flipper® Plus

No.	
143 3959*	Futtergehäuse
143 3967	Gelenkbolzen
143 3968	Sicherungsring
143 3969	Zugstück
143 3970*	Druckbuchse
143 3971*	Druckfeder
143 3972*	Druckfeder
143 3974	Klinke komplett
143 3975	Sperrklinke
143 3976	Bolzen
143 3977*	Schenkelfeder
143 3978*	Sperrfeder
143 3979	Spannstift
143 3981*	O-Ring
143 4071*	Futterbacken
157 2917	Montagehilfe
157 2918	Montageschlüssel

No.	
157 2920*	Mundstück 12/20
157 2924*	Mundstück 12/24
157 2925*	Mundstück 12/29
157 2926*	Mundstück M4
157 2927*	Mundstück M5
157 2929*	Mundstück M6
157 2931	Abschlusschraube
157 2932	Stahlhülse
157 3064	Auffangbehälter
157 3065*	Zugstange M4
157 3066*	Zugstange M5
157 3067*	Zugstange M6
157 3068*	Futtermechanismus
157 3069*	Futtermechanismus
157 6258	Gehäuse komplett mit Stulpgriff
158 3766	Sechskantschlüssel
166 8829	Betätigungshebel

### \* Verschleißteile



\* Verschleißteile