



BOSCH

LR 7 Professional

Robert Bosch Power Tools GmbH
70538 Stuttgart
GERMANY

www.bosch-pt.com

1 609 92A 7LX (2022.05) TAG / 301



1 609 92A 7LX

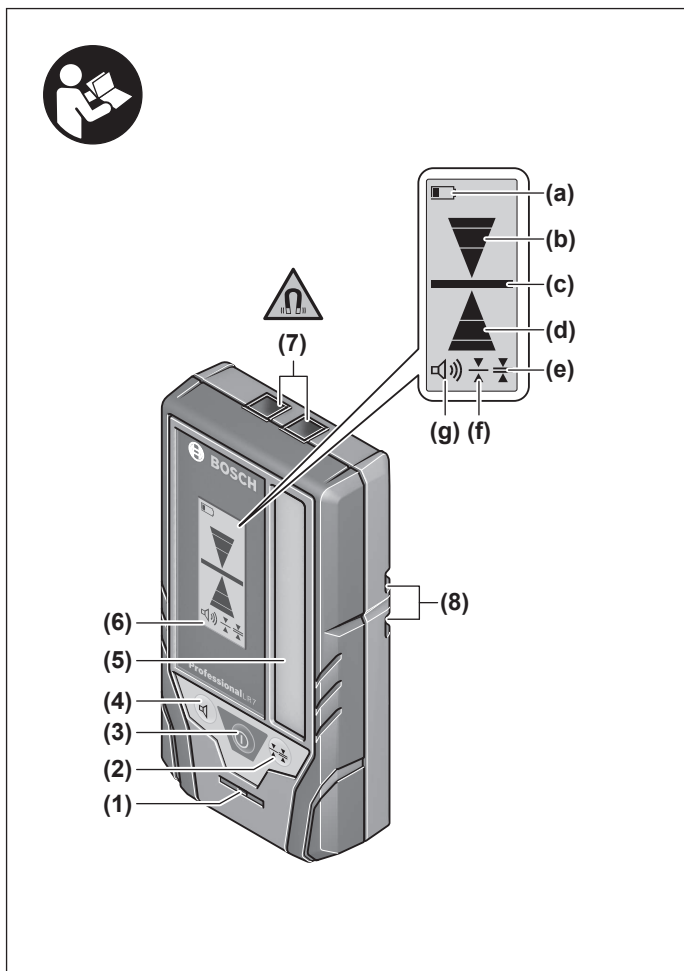


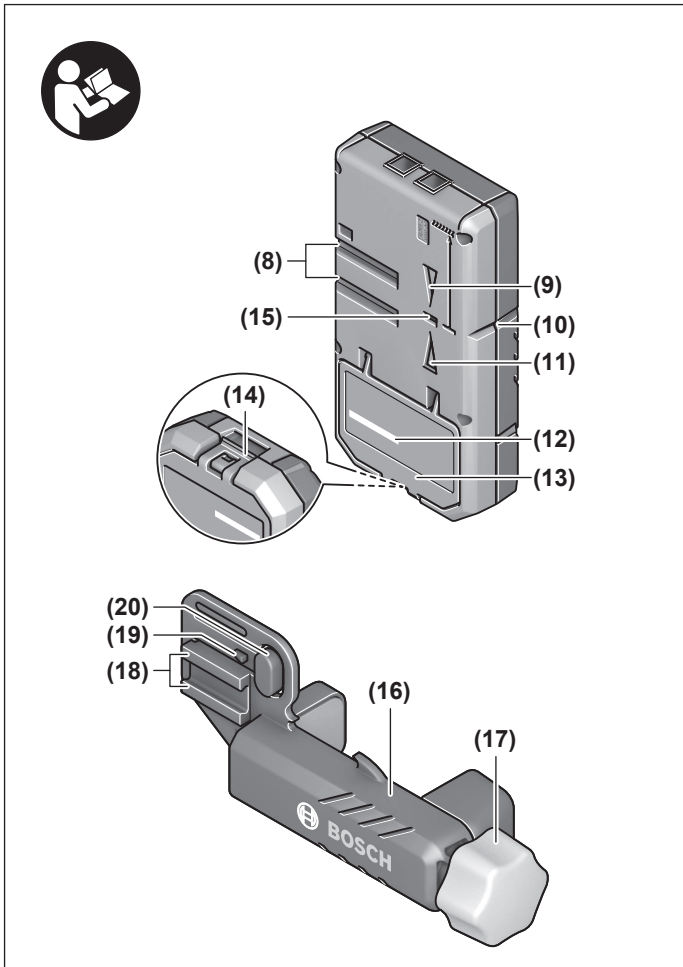
de Originalbetriebsanleitung
en Original instructions
fr Notice originale
es Manual original
pt Manual original
it Istruzioni originali
da Oorspronkelijke gebruiksaanwijzing
nl Oorspronkelijke gebruiksaanwijzing
sv Bruksanvisning i original
no Original driftsinstruks
fi Alkuperäiset ohjeet
el Πρωτότυπο οδηγίων χρήσης
tr Orijinal işletme talimatı
pl Instrukcja oryginalna
cs Původní návod k používání
sk Pôvodný návod na použitie
hu Eredeti használati utasítás
ru Оригинальное руководство по эксплуатации
uk Оригінальна інструкція з експлуатації
kk Пайдалану нұсқаулығының түпнұсқасы
ro Instrucțiuni originale

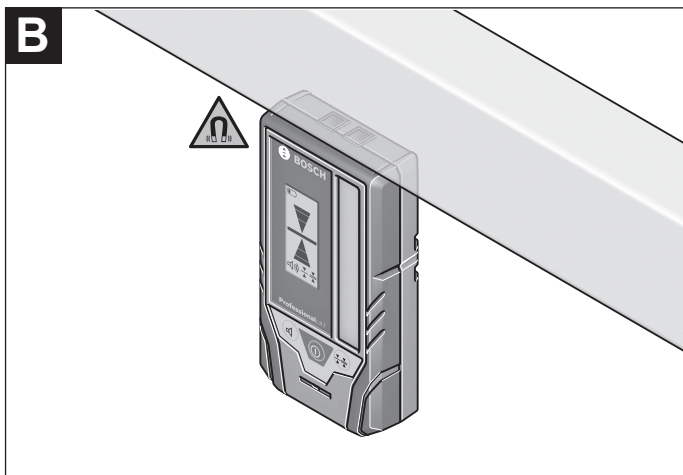
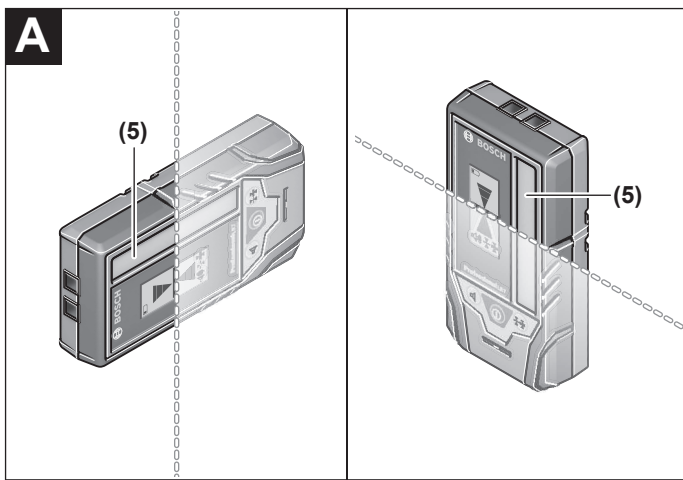
bg Оригинална инструкция
mk Оригинално упатство за работа
sr Originalno uputstvo za rad
sl Izvirna navodila
hr Originalne upute za rad
et Algupärane kasutusjuhend
lv Instrukcijas oriģinālvalodā
lt Originali instrukcija
ja オリジナル取扱説明書
zh 正本使用说明书
zh 原始使用說明書
ko 사용 설명서 원본
th หนังสือคู่มือการใช้งานฉบับต้นแบบ
id Petunjuk-Petunjuk untuk Penggunaan Orisinal
vi Bản gốc hướng dẫn sử dụng
ar دليل التشغيل الأصلي
fa دفترچه راهنمای اصلی



Deutsch	Seite	6
English	Page	14
Français	Page	22
Español	Página	30
Português	Página	38
Italiano	Página	46
Nederlands	Página	54
Dansk	Side	62
Svensk	Sidan	69
Norsk	Side	76
Suomi	Sivu	83
Ελληνικά	Σελίδα	90
Türkçe	Sayfa	98
Polski	Strona	107
Čeština	Stránka	116
Slovenčina	Stránka	123
Magyar	Oldal	130
Русский	Страница	138
Українська	Сторінка	148
Қазақ	Бет	156
Română	Pagina	166
Български	Страница	174
Македонски	Страница	182
Srpski	Strana	190
Slovenščina	Stran	197
Hrvatski	Stranica	205
Eesti	Lehekülg	212
Latviešu	Lappuse	219
Lietuvių k.	Puslapis	227
日本語	ページ	234
中文	頁	241
繁體中文	頁	249
한국어	페이지	256
ไทย	หน้า	262
Bahasa Indonesia	Halaman	271
Tiếng Việt	Trang	278
عربي	الصفحة	286
فارسی	صفحه	293







Deutsch

Sicherheitshinweise



Sämtliche Anweisungen sind zu lesen und zu beachten. Wenn das Messwerkzeug nicht entsprechend den vorliegenden Anweisungen verwendet wird, können die integrierten Schutzvorkehrungen im Messwerkzeug beeinträchtigt werden. **BEWAHREN SIE DIESE ANWEISUNGEN GUT AUF.**

- ▶ Lassen Sie das Messwerkzeug nur von qualifiziertem Fachpersonal und nur mit Original-Ersatzteilen reparieren. Damit wird sichergestellt, dass die Sicherheit des Messwerkzeuges erhalten bleibt.
- ▶ Arbeiten Sie mit dem Messwerkzeug nicht in explosionsgefährdeter Umgebung, in der sich brennbare Flüssigkeiten, Gase oder Stäube befinden. Im Messwerkzeug können Funken erzeugt werden, die den Staub oder die Dämpfe entzünden.
- ▶ Beim Betrieb des Messwerkzeugs ertönen unter bestimmten Bedingungen laute Signaltöne. Halten Sie deshalb das Messwerkzeug vom Ohr bzw. von anderen Personen fern. Der laute Ton kann das Gehör schädigen.



Bringen Sie den Magnet nicht in die Nähe von Implantaten oder sonstigen medizinischen Geräten, wie z.B. Herzschrittmacher oder Insulinpumpe. Durch den Magnet wird ein Feld erzeugt, das die Funktion von Implantaten oder medizinischen Geräten beeinträchtigen kann.

- ▶ Halten Sie das Messwerkzeug fern von magnetischen Datenträgern und magnetisch empfindlichen Geräten. Durch die Wirkung der Magnete kann es zu irreversiblen Datenverlusten kommen.

Produkt- und Leistungsbeschreibung

Bitte beachten Sie die Abbildungen im vorderen Teil der Betriebsanleitung.

Bestimmungsgemäßer Gebrauch

Der Laserempfänger ist bestimmt zum schnellen Finden von pulsierenden Laserstrahlen. Welcher **Bosch**-Linienlaser bzw. **Bosch**-Punkt- und Linienlaser mit dem Laserempfänger kompatibel ist, entnehmen Sie der Betriebsanleitung des Linienlasers/Punkt- und Linienlasers.

Der Laserempfänger ist zur Verwendung im Innen- und Außenbereich geeignet.

Abgebildete Komponenten

Die Nummerierung der abgebildeten Komponenten bezieht sich auf die Darstellung des Laserempfängers auf der Grafikseite.

- (1) Lautsprecher
 - (2) Taste Einstellung Empfangsgenauigkeit
 - (3) Ein-/Aus-Taste
 - (4) Taste Signalton
 - (5) Empfangsfeld für Laserstrahl
 - (6) Display
 - (7) Magnete
 - (8) Führungsnut für Halterung
 - (9) LED-Richtungsanzeige "Laserstrahl unter Mittellinie"
 - (10) Mittenmarkierung
 - (11) LED-Richtungsanzeige "Laserstrahl über Mittellinie"
 - (12) Seriennummer
 - (13) Batteriefachdeckel
 - (14) Arretierung des Batteriefachdeckels
 - (15) LED Mittellinie (hinten)
 - (16) Halterung^{a)} (1 608 M00 C1L)
 - (17) Drehknopf der Halterung^{a)}
 - (18) Führungsschiene^{a)}
 - (19) Arretierung der Halterung^{a)}
 - (20) Druckknopf zum Lösen der Arretierung^{a)}
- a) **Abgebildetes oder beschriebenes Zubehör gehört nicht zum Standard-Lieferumfang. Das vollständige Zubehör finden Sie in unserem Zubehörprogramm.**

Anzeigenelemente

- (a) Batteriewarnung
- (b) Richtungsanzeige "Laserstrahl unter Mittellinie"
- (c) Anzeige Mittellinie
- (d) Richtungsanzeige "Laserstrahl über Mittellinie"
- (e) Anzeige Empfangsgenauigkeit "grob"

- (f) Anzeige Empfangsgenauigkeit "fein"
- (g) Anzeige Signalton

Technische Daten

Laserempfänger		LR 7
Sachnummer	3 601 K69 J..	
Arbeitsbereich ^{A)}	5-X m ^{B)}	
Empfangswinkel	90°	
Empfangsgenauigkeit ^{C)}		
- "fein"	±1 mm	
- "grob"	±3 mm	
Betriebstemperatur	-10 °C ... +50 °C	
Lagertemperatur	-20 °C ... +70 °C	
max. Einsatzhöhe über Bezugshöhe	2000 m	
relative Luftfeuchte max.	90 %	
Verschmutzungsgrad entsprechend IEC 61010-1	3 ^{D)}	
Batterien	2 × 1,5 V LR6 (AA)	
Betriebsdauer ca.	30 h	
Gewicht entsprechend EPTA-Procedure 01:2014	0,15 kg	
Maße (Länge × Breite × Höhe)	73 × 28 × 137 mm	
Schutzart	IP54 (staub- und spritzwassergeschützt)	

- A) Der Arbeitsbereich kann durch ungünstige Umgebungsbedingungen (z.B. direkte Sonneneinstrahlung) verringert werden.
- B) X: maximaler Arbeitsbereich für Betrieb mit Laserempfänger entsprechend der Betriebsanleitung des verwendeten **Bosch**-Linienlasers bzw. **Bosch**-Punkt- und Linienlasers
- C) abhängig vom Abstand zwischen Laserempfänger und Linienlaser/Punkt- und Linienlaser
- D) Es tritt leitfähige Verschmutzung auf, oder es tritt trockene, nicht leitfähige Verschmutzung auf, die durch zu erwartende Kondensation leitfähig wird. Unter solchen Bedingungen ist das Produkt normalerweise vor direkter Sonneneinstrahlung, Niederschlag und vollem Winddruck geschützt, aber weder Temperatur noch Luftfeuchtigkeit werden kontrolliert.

Zur eindeutigen Identifizierung Ihres Laserempfängers dient die Seriennummer (**12**) auf dem Typenschild.

Geräuschinformation



Der A-bewertete Schalldruckpegel des Signaltons beträgt in einem Meter Abstand **80 dB(A)**.

Halten Sie den Laserempfänger nicht dicht ans Ohr!

Montage

Batterien einsetzen/wechseln

Für den Betrieb des Laserempfängers wird die Verwendung von Alkali-Mangan-Batterien empfohlen.

Ziehen Sie die Arretierung **(14)** des Batteriefachdeckels nach außen und klappen Sie den Batteriefachdeckel **(13)** auf. Setzen Sie die Batterien ein.

Achten Sie dabei auf die richtige Polung entsprechend der Darstellung auf der Innenseite des Batteriefachs.

Erscheint die Batteriewarnung **(a)** erstmals im Display **(6)**, kann der Laserempfänger noch ca. **2 h** betrieben werden.

Ersetzen Sie immer alle Batterien gleichzeitig. Verwenden Sie nur Batterien eines Herstellers und mit gleicher Kapazität.

- ▶ **Nehmen Sie die Batterien aus dem Laserempfänger, wenn Sie ihn längere Zeit nicht benutzen.** Die Batterien können bei längerer Lagerung im Laserempfänger korrodieren und sich selbst entladen.

Betrieb

Inbetriebnahme

- ▶ **Schützen Sie den Laserempfänger vor Nässe und direkter Sonneneinstrahlung.**
- ▶ **Setzen Sie den Laserempfänger keinen extremen Temperaturen oder Temperaturschwankungen aus.** Lassen Sie ihn z.B. nicht längere Zeit im Auto liegen. Lassen Sie den Laserempfänger bei größeren Temperaturschwankungen erst austemperieren, bevor Sie ihn in Betrieb nehmen. Bei extremen Temperaturen oder Temperaturschwankungen kann die Präzision des Laserempfängers beeinträchtigt werden.

Laserempfänger aufstellen (siehe Bild A)

Stellen Sie den Laserempfänger mindestens **5 m** vom Linienlaser bzw. Punkt- und Linienlaser entfernt auf. Stellen Sie sicher, dass der Empfängermodus am Linienlaser bzw.

Punkt- und Linienlaser aktiv ist. Wählen Sie eine Betriebsart, bei der entweder nur ein waagerechter oder nur ein senkrechter Laserstrahl erzeugt wird.

Hinweis: Wählen Sie keine Betriebsart mit waagerechtem und senkrechtem Laserstrahl gleichzeitig (Kreuzlinienbetrieb), da sonst Fehlanzeigen zur Höhe des Laserstrahls auftreten können.

Platzieren Sie den Laserempfänger so, dass der Laserstrahl das Empfangsfeld **(5)** erreichen kann. Richten Sie ihn so aus, dass der Laserstrahl das Empfangsfeld quer durchläuft (wie im Bild dargestellt).

Ein-/Ausschalten

► **Beim Einschalten des Laserempfängers ertönt ein lauter Signalton. Halten Sie deshalb den Laserempfänger beim Einschalten vom Ohr bzw. von anderen Personen fern.** Der laute Ton kann das Gehör schädigen.

Zum **Einschalten** des Laserempfängers drücken Sie die Ein-/Aus-Taste **(3)**. Alle Displayanzeigen sowie alle LEDs leuchten kurz auf und ein Signalton ertönt.

Nach dem Einschalten des Laserempfängers ist immer eine mittlere Lautstärke und die Empfangsgenauigkeit "fein" eingestellt.

Zum **Ausschalten** des Laserempfängers drücken Sie erneut die Ein-/Aus-Taste **(3)**. Alle LEDs und alle Displayanzeigen leuchten vor dem Ausschalten kurz auf und ein Signalton ertönt.

Wird ca. **20 min** keine Taste am Laserempfänger gedrückt und erreicht das Empfangsfeld **(5)** **20 min** lang kein Laserstrahl, dann schaltet der Laserempfänger zur Schonung der Batterien automatisch ab. Die Abschaltung wird durch kurzes Aufleuchten aller LEDs und aller Displayanzeigen angezeigt und ein Signalton ertönt.

Einstellung der Anzeige Mittellinie wählen

Mit der Taste Einstellung Empfangsgenauigkeit **(2)** können Sie festlegen, mit welcher Genauigkeit die Position des Laserstrahls auf dem Empfangsfeld als "mittig" angezeigt wird:

- Empfangsgenauigkeit "fein" (Anzeige **(f)** im Display),
- Empfangsgenauigkeit "grob" (Anzeige **(e)** im Display).

Richtungsanzeigen

Die Position des Laserstrahls im Empfangsfeld **(5)** wird angezeigt:

- durch die Richtungsanzeigen "Laserstrahl unter Mittellinie" **(b)**, "Laserstrahl über Mittellinie" **(d)** bzw. Mittellinie **(c)** im Display **(6)** an der Vorderseite des Laserempfängers,
- durch die LED-Richtungsanzeigen "Laserstrahl unter Mittellinie" **(9)**, "Laserstrahl über Mittellinie" **(11)** bzw. Mittellinie **(15)** an der Rückseite des Laserempfängers,

- optional durch den Signalton (siehe „Signalton zur Anzeige des Laserstrahls“, Seite 11).

Laserempfänger zu tief: Durchläuft der Laserstrahl die obere Hälfte des Empfangsfeldes (5), dann leuchten die Richtungsanzeige "Laserstrahl über Mittellinie" (d) im Display und die korrespondierende LED "Laserstrahl über Mittellinie" (11).

Bei eingeschaltetem Signalton ertönt ein Signal in hoher Frequenz.

Bewegen Sie den Laserempfänger in Pfeilrichtung nach oben.

Laserempfänger zu hoch: Durchläuft der Laserstrahl die untere Hälfte des Empfangsfeldes (5), dann leuchten die Richtungsanzeige "Laserstrahl unter Mittellinie" (b) im Display und die korrespondierende LED "Laserstrahl unter Mittellinie" (9).

Bei eingeschaltetem Signalton ertönt ein Signal in niedriger Frequenz.

Bewegen Sie den Laserempfänger in Pfeilrichtung nach unten.

Laserempfänger mittig: Durchläuft der Laserstrahl das Empfangsfeld (5) auf Höhe der Mittenmarkierung (10), dann leuchten die Anzeige Mittellinie (c) im Display und die korrespondierende LED Mittellinie (15).

Bei eingeschaltetem Signalton ertönt ein Dauerton.

Signalton zur Anzeige des Laserstrahls

Die Position des Laserstrahls auf dem Empfangsfeld (5) kann durch einen Signalton angezeigt werden.

Sie können die Lautstärke ändern oder den Signalton ausschalten.

Drücken Sie zum Wechseln bzw. Ausschalten des Signaltons die Taste Signalton (4), bis die gewünschte Lautstärke im Display angezeigt wird. Bei niedriger Lautstärke erscheint die Signalton-Anzeige (g) im Display mit einem Balken, bei hoher Lautstärke mit 3 Balken, bei ausgeschaltetem Signalton erlischt sie.

Unabhängig von der Einstellung des Signaltons ertönt bei jedem Drücken einer Taste am Laserempfänger zur Bestätigung ein kurzer Ton in niedriger Lautstärke.

Hintergrundbeleuchtung

Die Hintergrundbeleuchtung der Anzeige wird in voller Stärke eingeschaltet, wenn der Laserempfänger eingeschaltet wird. Wird für 2 min kein Laserstrahl erkannt und keine Taste am Laserempfänger gedrückt, wird die Hintergrundbeleuchtung um 50 % reduziert.

Sie können die Hintergrundbeleuchtung ausschalten. Drücken Sie dazu die Taste Einstellung Empfangsgenauigkeit (2) und die Taste Signalton (4) gleichzeitig für mindestens 2 s.

Arbeitshinweise

Markieren

An der Mittenmarkierung **(10)** rechts und links am Laserempfänger können Sie die Position des Laserstrahls markieren, wenn er durch die Mitte des Empfangsfeldes **(5)** läuft. Achten Sie darauf, den Laserempfänger beim Markieren genau senkrecht (bei waagrechttem Laserstrahl) bzw. waagrecht (bei senkrechttem Laserstrahl) auszurichten, da sonst die Markierungen gegenüber dem Laserstrahl versetzt sind.

Befestigen mit Magnet (siehe Bild B)

Ist eine sichere Befestigung nicht unbedingt erforderlich, können Sie den Laserempfänger mithilfe der Magnete **(7)** an Stahlteile heften.

Wartung und Service

Wartung und Reinigung

Halten Sie den Laserempfänger stets sauber.

Tauchen Sie den Laserempfänger nicht ins Wasser oder andere Flüssigkeiten.

Wischen Sie Verschmutzungen mit einem feuchten, weichen Tuch ab. Verwenden Sie keine Reinigungs- oder Lösemittel.

Kundendienst und Anwendungsberatung

Der Kundendienst beantwortet Ihre Fragen zu Reparatur und Wartung Ihres Produkts sowie zu Ersatzteilen. Explosionszeichnungen und Informationen zu Ersatzteilen finden Sie auch unter: **www.bosch-pt.com**

Das Bosch-Anwendungsberatungs-Team hilft Ihnen gerne bei Fragen zu unseren Produkten und deren Zubehör.

Geben Sie bei allen Rückfragen und Ersatzteilbestellungen bitte unbedingt die 10-stellige Sachnummer laut Typenschild des Produkts an.

Deutschland

Robert Bosch Power Tools GmbH
Servicezentrum Elektrowerkzeuge
Zur Luhne 2
37589 Kalefeld – Willershausen

Kundendienst: Tel.: (0711) 400 40 460

E-Mail: Servicezentrum.Elektrowerkzeuge@de.bosch.com

Unter www.bosch-pt.de können Sie online Ersatzteile bestellen oder Reparaturen anmelden.

Anwendungsberatung:
Tel.: (0711) 400 40 460
Fax: (0711) 400 40 462
E-Mail: kundenberatung.ew@de.bosch.com

Weitere Serviceadressen finden Sie unter:

www.bosch-pt.com/serviceaddresses

Entsorgung

Laserempfänger, Zubehör und Verpackungen sollen einer umweltgerechten Wiederverwertung zugeführt werden.



Werfen Sie Laserempfänger und Batterien nicht in den Hausmüll!

Nur für EU-Länder:

Gemäß der europäischen Richtlinie 2012/19/EU über Elektro- und Elektronik-Altgeräte und ihrer Umsetzung in nationales Recht müssen nicht mehr gebrauchsfähige Laserempfänger und gemäß der europäischen Richtlinie 2006/66/EG müssen defekte oder verbrauchte Akkus/Batterien getrennt gesammelt und einer umweltgerechten Wiederverwertung zugeführt werden.

Bei unsachgemäßer Entsorgung können Elektro- und Elektronikaltgeräte aufgrund des möglichen Vorhandenseins gefährlicher Stoffe schädliche Auswirkungen auf die Umwelt und die menschliche Gesundheit haben.

Nur für Deutschland:

Informationen zur Rücknahme von Elektro-Altgeräten für private Haushalte

Wie im Folgenden näher beschrieben, sind bestimmte Vertreter zur unentgeltlichen Rücknahme von Altgeräten verpflichtet.

Vertreiter mit einer Verkaufsfläche für Elektro- und Elektronikgeräte von mindestens 400 m² sowie Vertreter von Lebensmitteln mit einer Gesamtverkaufsfläche von mindestens 800 m², die mehrmals im Kalenderjahr oder dauerhaft Elektro- und Elektronikgeräte anbieten und auf dem Markt bereitstellen, sind verpflichtet,

1. bei der Abgabe eines neuen Elektro- oder Elektronikgeräts an einen Endnutzer ein Altgerät des Endnutzers der gleichen Geräteart, das im Wesentlichen die gleichen Funktionen wie das neue Gerät erfüllt, am Ort der Abgabe oder in unmittelbarer Nähe hierzu unentgeltlich zurückzunehmen; Ort der Abgabe ist auch der private Haushalt, sofern dort durch Auslieferung die Abgabe erfolgt: In diesem Fall ist die Abholung des Altgeräts für den Endnutzer unentgeltlich; und

2. auf Verlangen des Endnutzers Altgeräte, die in keiner äußeren Abmessung größer als 25 cm sind, im Einzelhandelsgeschäft oder in unmittelbarer Nähe hierzu unentgeltlich zurückzunehmen; die Rücknahme darf nicht an den Kauf eines Elektro- oder Elektronikgerätes geknüpft werden und ist auf drei Altgeräte pro Geräteart beschränkt.

Der Vertreter hat beim Abschluss des Kaufvertrags für das neue Elektro- oder Elektronikgerät den Endnutzer über die Möglichkeit zur unentgeltlichen Rückgabe bzw. Abholung des Altgeräts zu informieren und den Endnutzer nach seiner Absicht zu befragen, ob bei der Auslieferung des neuen Geräts ein Altgerät zurückgegeben wird.

Dies gilt auch bei Vertrieb unter Verwendung von Fernkommunikationsmitteln, wenn die Lager- und Versandflächen für Elektro- und Elektronikgeräte mindestens 400 m² betragen oder die gesamten Lager- und Versandflächen mindestens 800 m² betragen, wobei die unentgeltliche Abholung auf Elektro- und Elektronikgeräte der Kategorien 1 (Wärmeüberträger), 2 (Bildschirmgeräte) und 4 (Großgeräte mit mindestens einer äußeren Abmessung über 50 cm) beschränkt ist. Für alle übrigen Elektro- und Elektronikgeräte muss der Vertreter geeignete Rückgabemöglichkeiten in zumutbarer Entfernung zum jeweiligen Endnutzer gewährleisten; das gilt auch für Altgeräte, die in keiner äußeren Abmessung größer als 25 cm sind, die der Endnutzer zurückgeben will, ohne ein neues Gerät zu kaufen.

English

Safety Instructions



All instructions must be read and observed. The safeguards integrated into the measuring tool may be compromised if the measuring tool is not used in accordance with these instructions. STORE THESE INSTRUCTIONS IN A SAFE PLACE.

- ▶ **Have the measuring tool serviced only by a qualified specialist using only original replacement parts.** This will ensure that the safety of the measuring tool is maintained.
- ▶ **Do not use the measuring tool in explosive atmospheres which contain flammable liquids, gases or dust.** Sparks may be produced inside the measuring tool, which can ignite dust or fumes.

- ▶ **When operating the measuring tool, loud signal tones may sound under certain circumstances. For this reason, keep the measuring tool away from your ears and from other persons.** The loud sound can damage hearing.



Keep the magnet away from implants and other medical devices, e.g. pacemakers or insulin pumps. The magnet generates a field that can impair the function of implants and medical devices.

- ▶ **Keep the measuring tool away from magnetic storage media and magnetically-sensitive devices.** The effect of the magnets can lead to irreversible data loss.

Product Description and Specifications

Please observe the illustrations at the beginning of this operating manual.

Intended Use

The laser receiver is intended to quickly find pulsating laser beams.

Please refer to the operating instructions for the line laser/point and line laser to see which **Bosch** line laser or **Bosch** point and line laser is compatible with the laser receiver.

The laser receiver is suitable for indoor and outdoor use.

Product Features

The numbering of the product features refers to the illustration of the laser receiver on the graphics page.

- (1) Speaker
- (2) Button for adjusting the reception accuracy
- (3) On/off button
- (4) Audio signal button
- (5) Laser beam reception area
- (6) Display
- (7) Magnets
- (8) Guide groove for holder
- (9) "Laser beam below centre line" LED direction indicator
- (10) Centre mark
- (11) "Laser beam above centre line" LED direction indicator

16 | English

- (12) Serial number
 - (13) Battery compartment cover
 - (14) Battery compartment cover locking mechanism
 - (15) LED for centre line (rear)
 - (16) Holder^{a)} (1 608 M00 C1L)
 - (17) Rotary knob of holder^{a)}
 - (18) Guide rail^{a)}
 - (19) Holder locking mechanism^{a)}
 - (20) Pushbutton to release the locking mechanism^{a)}
- a) **Accessories shown or described are not included with the product as standard. You can find the complete selection of accessories in our accessories range.**

Display Elements

- (a) Battery warning
- (b) "Laser beam below centre line" direction indicator
- (c) Centre line indicator
- (d) "Laser beam above centre line" direction indicator
- (e) Indicator for reception accuracy "coarse"
- (f) Indicator for reception accuracy "fine"
- (g) Audio signal indicator

Technical Data

Laser receiver		LR 7
Article number		3 601 K69 J..
Working range ^{A)}		5-X m ^{B)}
Reception angle		90°
Reception accuracy ^{C)}		
- "Fine"		± 1 mm
- "Coarse"		± 3 mm
Operating temperature		-10 °C to +50 °C
Storage temperature		-20 °C to +70 °C
Max. altitude		2000 m

Laser receiver	LR 7
Relative air humidity max.	90 %
Pollution degree according to IEC 61010-1	3 ⁰⁾
Batteries	2 × 1.5 V LR6 (AA)
Approx. operating time	30 h
Weight according to EPTA-Procedure 01:2014	0.15 kg
Dimensions (length × width × height)	73 × 28 × 137 mm
Protection rating	IP54 (dust and splash-proof)

- A) The working range may be reduced by unfavourable environmental conditions (e.g. direct sunlight).
- B) X: Maximum working range for operation with laser receiver according to the operating instructions for the **Bosch** line laser or **Bosch** point and line laser that is used
- C) Dependent on the distance between the laser receiver and the line laser/point and line laser
- D) Occurrence of conductive deposits or dry, non-conductive deposits which become conductive when an expected level of condensation occurs. Under such conditions, the product is usually protected from direct sunlight, precipitation and high wind pressure but neither temperature nor air humidity are being monitored.

For clear identification of your laser receiver, see the serial number **(12)** on the type plate.

Noise Information



Typically the A-weighted sound pressure level of the audio signal is **80 dB(A)** at 1 m away.

Do not hold the laser receiver close to your ear.

Assembly

Inserting/Changing the Batteries

Alkali-manganese batteries are recommended for the laser receiver.

Pull the locking mechanism **(14)** of the battery compartment cover outwards and lift up the battery compartment cover **(13)**. Insert the batteries.

When inserting the batteries, ensure that the polarity is correct according to the illustration on the inside of the battery compartment.

When the battery warning **(a)** first appears on the display **(6)**, the laser receiver can still be operated for approx. **2** hours.

Always replace all the batteries at the same time. Only use batteries from the same manufacturer and which have the same capacity.

- ▶ **Take the batteries out of the laser receiver when you are not using it for a prolonged period of time.** The batteries can corrode and self-discharge during prolonged storage in the laser receiver.

Operation

Starting operation

- ▶ **Protect the laser receiver against moisture and direct sunlight.**
- ▶ **Do not subject the laser receiver to extreme temperatures or variations in temperature.** As an example, do not leave it in vehicles for longer periods. In case of large variations in temperature, allow the laser receiver to adjust to the ambient temperature before putting it into operation. In case of extreme temperatures or variations in temperature, the accuracy of the laser receiver can be impaired.

Setting up the Laser Receiver (see figure A)

Place the laser receiver at least **5 m** away from the line laser or point and line laser. Ensure that receiver mode is active on the line laser or point and line laser. Select an operating mode in which either only a horizontal or only a vertical laser beam is generated.

Note: Do not select an operating mode which generates both horizontal and vertical laser beams at the same time (cross-line operation) because this might impair the height readings of the laser beam.

Position the laser receiver so that the laser beam can reach the reception area **(5)**. Align it so that the laser beam runs straight through the reception area (as shown in the figure).

Switching On/Off

- ▶ **A loud audio signal sounds when switching on the laser receiver. Therefore, keep the laser receiver away from your ear or other persons when switching it on.** The loud sound can damage hearing.

To **switch on** the laser receiver, press the on/off button **(3)**. All display indicators and all LEDs light up briefly and an audio signal sounds.

After the laser receiver is switched on, the volume is always set to medium and the reception accuracy set to "fine".

To **switch off** the laser receiver, press the on/off button **(3)** again. All LEDs and all display indicators light up briefly before the tool switches off, and an audio signal sounds. If no button on the laser receiver is pressed for approx. **20 min** and no laser beam reaches the reception area **(5)** for **20 min**, then the laser receiver will automatically

switch itself off to preserve battery life. The switching off is indicated by all LEDs and all display indicators lighting up briefly, and an audio signal sounds.

Selecting the Setting of the Centre Line Indicator

You can use the button adjusting the reception accuracy **(2)** to specify the accuracy with which the position of the laser beam is indicated as "centred" on the reception area:

- Reception accuracy "fine" (indicator **(f)** on the display),
- Reception accuracy "coarse" (indicator **(e)** on the display).

Direction Indicators

The position of the laser beam in the reception area **(5)** is indicated as follows:

- By the direction "Laser beam below centre line" **(b)**, "Laser beam above centre line" **(d)** or centre line indicator **(c)** on the display **(6)** on the front of the laser receiver,
- By the direction LEDs "Laser beam below centre line" **(9)**, "Laser beam above centre line" **(11)** or centre line indicator **(15)** on the back of the laser receiver,
- By an audio signal (optional) (see "Laser Beam Indicator Audio Signal", page 19).

Laser receiver too low: If the laser beam runs through the upper half of the reception area **(5)**, then the direction indicator "Laser beam above centre line" **(d)** on the display and the corresponding LED "Laser beam above centre line" **(11)** will light up.

If the audio signal is switched on, a signal sounds at a high frequency.

Move the laser receiver upwards in the direction of the arrow.

Laser receiver too high: If the laser beam runs through the lower half of the reception area **(5)**, then the direction indicator "Laser beam below centre line" **(b)** on the display and the corresponding LED "Laser beam below centre line" **(9)** will light up.

If the audio signal is switched on, a signal sounds at a low frequency.

Move the laser receiver downwards in the direction of the arrow.

Laser receiver centred: If the laser beam runs through the reception area **(5)** at the height of the centre mark **(10)**, then the centre line indicator **(c)** on the display and the corresponding centre line LED **(15)** will light up.

If the audio signal is switched on, a continuous tone sounds.

Laser Beam Indicator Audio Signal

The position of the laser beam on the reception area **(5)** can also be indicated by an audio signal.

The volume level can be changed or the audio signal switched off.

To change the volume level or switch off the audio signal, push the audio signal button **(4)** until the required volume level is indicated on the display. At a low volume, the audio

signal indicator (**g**) appears on the display with one bar; at a high volume, the indicator appears with three bars. When the audio signal is switched off, the indicator goes out. Independent of the audio signal setting, a short beep sounds at low volume level each time a button is pressed on the laser receiver.

Backlighting

The backlighting of the display is switched on at full strength when the laser receiver is switched on. If no laser beam is detected and no button on the laser receiver is pressed for 2 min, the backlighting is reduced by 50 %.

You can switch the backlighting off. To do so, press and hold the button for adjusting the reception accuracy (**2**) and the audio signal button (**4**) at the same time for at least 2 s.

Working Advice

Marking

You can mark the position of the laser beam at the centre mark (**10**) on the left and right of the laser receiver when the beam hits the centre of the reception area (**5**).

When marking, take care to align the laser receiver so that it is exactly vertical (with a horizontal laser beam) or horizontal (with a vertical laser beam), as otherwise the marks are offset with respect to the laser beam.

Attaching using a magnet (see figure B)

If an attachment is not required to be especially secure, the laser receiver can be attached to steel parts using the magnets (**7**).

Maintenance and Service

Maintenance and Cleaning

Always keep the laser receiver clean.

Do not immerse the laser receiver in water or other liquids.

Wipe off any dirt using a damp, soft cloth. Do not use any detergents or solvents.

After-Sales Service and Application Service

Our after-sales service responds to your questions concerning maintenance and repair of your product as well as spare parts. You can find explosion drawings and information on spare parts at: **www.bosch-pt.com**

The Bosch product use advice team will be happy to help you with any questions about our products and their accessories.

In all correspondence and spare parts orders, please always include the 10-digit article number given on the nameplate of the product.

Malaysia

Robert Bosch Sdn. Bhd. (220975-V) PT/SMY
No. 8A, Jalan 13/6
46200 Petaling Jaya
Selangor
Tel.: (03) 79663194
Toll-Free: 1800 880188
Fax: (03) 79583838
E-Mail: kiathoe.chong@my.bosch.com
www.bosch-pt.com.my

Great Britain

Robert Bosch Ltd. (B.S.C.)
P.O. Box 98
Broadwater Park
North Orbital Road
Denham Uxbridge
UB 9 5HJ

At www.bosch-pt.co.uk you can order spare parts or arrange the collection of a product in need of servicing or repair.

Tel. Service: (0344) 7360109

E-Mail: boschservicecentre@bosch.com

You can find further service addresses at:

www.bosch-pt.com/serviceaddresses

Disposal

The laser receiver, accessories and packaging should be recycled in an environmentally friendly manner.



Do not dispose of laser receivers or batteries with household waste.

Only for EU countries:

According to the Directive 2012/19/EU on waste electrical and electronic equipment and its transposition into national law, laser receivers that are no longer usable, and, according to the Directive 2006/66/EC, defective or drained batteries must be collected separately and disposed of in an environmentally correct manner.

If disposed incorrectly, waste electrical and electronic equipment may have harmful effects on the environment and human health, due to the potential presence of hazardous substances.

Only for United Kingdom:

According to Waste Electrical and Electronic Equipment Regulations 2013 (2013/3113) and the Waste Batteries and Accumulators Regulations 2009 (2009/890), electrical and electronic equipment that is no longer usable must be collected separately and disposed of in an environmentally friendly manner.

Français

Consignes de sécurité



Prière de lire et de respecter l'ensemble des instructions. En cas de non-respect des présentes instructions, les fonctions de protection de l'appareil de mesure risquent d'être altérées. BIEN CONSERVER LES PRÉSENTES INSTRUCTIONS.

- ▶ **Ne confiez la réparation de l'appareil de mesure qu'à un réparateur qualifié utilisant uniquement des pièces de rechange d'origine.** La sécurité de l'appareil de mesure sera ainsi préservée.
- ▶ **Ne faites pas fonctionner l'appareil de mesure en atmosphère explosive, en présence de liquides, gaz ou poussières inflammables.** L'appareil de mesure peut produire des étincelles susceptibles d'enflammer les poussières ou les vapeurs.
- ▶ **Dans certaines conditions, des signaux sonores stridents retentissent lors de l'utilisation de l'appareil de mesure. Veillez pour cette raison à tenir l'appareil éloigné des oreilles ou d'autres personnes lors de sa mise en marche.** Le signal sonore strident peut provoquer des séquelles auditives.



N'approchez pas l'aimant de personnes porteuses d'implants chirurgicaux ou d'autres dispositifs médicaux (stimulateurs cardiaques, pompe à insuline, etc.). L'aimant génère un champ magnétique susceptible d'altérer le fonctionnement des implants chirurgicaux et dispositifs médicaux.

- **N'approchez pas l'appareil de mesure de supports de données magnétiques ou d'appareils sensibles aux champs magnétiques.** Les aimants peuvent provoquer des pertes de données irréversibles.

Description des prestations et du produit

Référez-vous aux illustrations qui se trouvent au début de la notice d'utilisation.

Utilisation conforme

La cellule de réception est destinée à la détection rapide de faisceaux laser pulsés.

Pour savoir avec quel laser lignes **Bosch** ou laser points et lignes **Bosch** la cellule de réception est compatible, consultez la notice d'utilisation du laser lignes/laser points et lignes.

Elle la cellule de réception laser est utilisable tant à l'intérieur qu'à l'extérieur.

Éléments constitutifs

La numérotation des éléments se réfère à la représentation de la cellule de réception sur la page graphique.

- (1) Haut-parleur
- (2) Touche Réglage de la précision de réception
- (3) Touche Marche/arrêt
- (4) Touche Signal sonore
- (5) Zone de réception du faisceau laser
- (6) Écran
- (7) Aimants
- (8) Rainure de guidage pour le support de fixation
- (9) LED « Faisceau laser en dessous de la ligne médiane »
- (10) Marquage central
- (11) LED « Faisceau laser au-dessus de la ligne médiane »
- (12) Numéro de série
- (13) Couvercle du compartiment à pile
- (14) Verrouillage du couvercle du compartiment à pile
- (15) LED « Ligne médiane » (au dos)
- (16) Support de fixation^{a)} (1 608 M00 C1L)

- (17) Bouton rotatif du support de fixation^{a)}
 - (18) Rail de guidage^{a)}
 - (19) Blocage du support de fixation^{a)}
 - (20) Bouton poussoir de déblocage de la fixation^{a)}
- a) **Les accessoires décrits ou illustrés ne sont pas tous compris dans la fourniture. Vous trouverez les accessoires complets dans notre gamme d'accessoires.**

Affichages

- (a) Alerte piles
- (b) Affichage de direction « Faisceau laser en dessous de la ligne médiane »
- (c) Affichage Ligne médiane
- (d) Affichage de direction « Faisceau laser au-dessus de la ligne médiane »
- (e) Affichage Précision de réception « grossière »
- (f) Affichage Précision de réception « fine »
- (g) Affichage « Signal sonore »

Caractéristiques techniques

Cellule de réception laser	LR 7
Référence	3 601 K69 J..
Portée ^{A)}	5-X m ^{B)}
Angle de réception	90°
Précision de réception ^{C)}	
- « fine »	± 1 mm
- « grossière »	± 3 mm
Températures de fonctionnement	-10 °C ... +50 °C
Températures de stockage	-20 °C ... +70 °C
Altitude d'utilisation maxi	2000 m
Humidité d'air relative maxi	90 %
Degré d'encrassement selon CEI 61010-1	3 ^{D)}
Piles	2 × 1,5 V LR6 (AA)
Autonomie approx.	30 h
Poids selon EPTA-Procédure 01:2014	0,15 kg

Cellule de réception laser**LR 7**

Dimensions (longueur x largeur x hauteur)	73 × 28 × 137 mm
Indice de protection	IP54 (protection contre la poussière et les projections d'eau)

- A) La portée peut être réduite par des conditions défavorables (par ex. exposition directe au soleil).
- B) X : portée maximale avec cellule de réception laser, conformément aux indications de la notice d'utilisation du laser lignes **Bosch** ou du laser points et lignes **Bosch** utilisé
- C) dépend de la distance entre cellule de réception et laser lignes/laser points et lignes
- D) Il peut apparaître des saletés conductrices ou des saletés sèches non conductrices rendues conductrices par un phénomène de condensation. Dans de telles conditions, le produit est normalement protégé contre les effets d'une exposition directe au soleil ainsi que contre les intempéries et le vent puissant mais ni la température ni l'humidité de l'air ne sont contrôlées.

Pour une identification précise de votre cellule de réception, utilisez le numéro de série **(12)** inscrit sur l'étiquette signalétique.

Informations concernant le niveau sonore

Le niveau de pression acoustique en dB(A) typique du signal sonore est de **80 dB(A)**.

Ne tenez pas la cellule de réception près de l'oreille !

Montage**Mise en place/remplacement des piles**

Pour le bon fonctionnement de la cellule de réception, nous recommandons d'utiliser des piles alcalines au manganèse.

Tirez vers l'extérieur le blocage **(14)** du compartiment à piles et relevez le couvercle **(13)**. Insérez les piles.

Respectez ce faisant la polarité indiquée sur le graphique qui se trouve à l'intérieur du compartiment à piles.

Quand l'alerte pile faible **(a)** apparaît pour la première fois sur l'écran **(6)**, il est possible de continuer à utiliser la cellule de réception pendant **2 h** environ.

Remplacez toujours toutes les piles en même temps. N'utilisez que des piles de la même marque et de même capacité.

► **Sortez les piles de la cellule de réception laser si vous savez qu'elle ne sera pas utilisée pendant une période prolongée.** Les piles risquent sinon de se corroder et de se décharger.

Utilisation

Mise en marche

- ▶ **Protégez la cellule de réception de l'humidité et des rayons directs du soleil.**
- ▶ **N'exposez pas la cellule de réception laser à des températures extrêmes et évitez les brusques variations de température.** Ne la laissez p. ex. pas trop longtemps dans une voiture exposée au soleil. Après un brusque changement de température, attendez que la cellule de réception revienne à la température ambiante avant de l'utiliser. Des températures extrêmes ou de brusques changements de température peuvent altérer la précision de la cellule de réception laser.

Installation de la cellule de réception laser (voir figure A)

Installez la cellule de réception laser à au moins **5 m** du laser lignes ou laser points et lignes. Assurez-vous que le mode cellule de réception est actif sur le laser lignes ou laser points et lignes. Sélectionnez un mode de fonctionnement dans lequel seul un faisceau laser horizontal ou vertical est projeté.

Remarque : Ne choisissez pas un mode combinant un faisceau laser horizontal et un faisceau laser vertical (mode croix) car il risque alors d'y avoir un affichage erroné de la hauteur du faisceau laser.

Placez la cellule de réception de manière à ce que le faisceau laser puisse atteindre la zone de réception **(5)**. Ajustez-la de façon à que le faisceau laser touche la zone de réception transversalement (comme représenté sur la figure).

Mise en marche/arrêt

- ▶ **À la mise en marche de la cellule de réception, un puissant signal sonore retentit. Veillez pour cette raison à tenir la cellule de réception éloignée des oreilles ou d'autres personnes lors de sa mise en marche.** Le puissant signal sonore peut provoquer des séquelles auditives.

Pour **mettre en marche** la cellule de réception, appuyez sur la touche Marche/Arrêt **(3)**. Tous les affichages et toutes les LED s'allument brièvement et un signal sonore retentit. À l'activation de la cellule de réception, le volume sonore est réglé à un niveau moyen et la précision de réception est réglée sur « fine ».

Pour **arrêter** la cellule de réception, appuyez à nouveau sur la touche Marche/Arrêt **(3)**. Avant l'arrêt de l'appareil, toutes les LED et tous les affichages écran s'allument brièvement et un signal sonore retentit.

Si aucune touche n'est actionnée pendant env. **20 min** et si aucun faisceau laser n'atteint la zone de réception **(5)** pendant **20 min**, la cellule de réception s'arrête automatique-

ment pour ménager les piles. L'arrêt de l'appareil est signalé par le bref allumage de toutes les LED et de tous les affichages écran et par l'émission d'un signal sonore.

Sélection du réglage de l'affichage de ligne médiane

La touche Réglage de la précision de réception **(2)** permet de définir la précision avec laquelle la position du faisceau laser dans la zone de réception sera reconnue comme « médiane » :

- Précision de réception « fine » (affichage **(f)** sur l'écran),
- Précision de réception « grossière » (affichage **(e)** sur l'écran).

Indications de direction

La position du faisceau laser dans la zone de réception **(5)** est indiquée :

- par les LED « Faisceau laser en dessous de la ligne médiane » **(b)**, « Faisceau laser au-dessus de la ligne médiane » **(d)** ou « Ligne médiane » **(c)** sur l'écran **(6)** avant de la cellule de réception,
- par les LED « Faisceau laser en dessous de la ligne médiane » **(9)**, « Faisceau laser au-dessus de la ligne médiane » **(11)** ou « Ligne médiane » **(15)** à l'arrière de la cellule de réception,
- et (si souhaité) le signal sonore (voir « Signal sonore pour indiquer la position du faisceau laser », Page 28).

Cellule de réception trop basse : Si le faisceau laser touche la zone de réception **(5)** au niveau de sa moitié supérieure, l'affichage de direction « Faisceau laser au-dessus de la ligne médiane » **(d)** s'allume sur l'écran ainsi que la LED « Faisceau laser au-dessus de la ligne médiane » **(11)** correspondante.

Si le signal sonore est activé, un signal sonore de fréquence élevée retentit.

Déplacez alors la cellule de réception vers le haut dans le sens de la flèche.

Cellule de réception trop haute : Si le faisceau laser touche la zone de réception **(5)** au niveau de sa moitié inférieure, l'affichage de direction « Faisceau laser en dessous de la ligne médiane » **(b)** s'allume sur l'écran ainsi que la LED « Faisceau laser en dessous de la ligne médiane » **(9)** correspondante.

Si le signal sonore est activé, un signal sonore de faible fréquence retentit.

Déplacez alors la cellule de réception vers le bas dans le sens de la flèche.

Cellule de réception centrée : Si le faisceau laser touche la zone de réception **(5)** à la hauteur du marquage central **(10)**, l'affichage Ligne médiane **(c)** s'allume sur l'écran ainsi que la LED « Ligne médiane » **(15)** correspondante.

Si le signal sonore est activé, un signal continu retentit.

Signal sonore pour indiquer la position du faisceau laser

La position du faisceau laser dans la zone de réception **(5)** peut être indiquée par un signal sonore.

Vous pouvez monter le volume ou désactiver le signal sonore.

Pour modifier le volume ou désactiver le signal sonore, appuyez sur la touche Signal sonore **(4)** jusqu'à ce que le volume souhaité soit affiché sur l'écran. Quand le volume est bas, il apparaît 1 barre au niveau de l'affichage Signal sonore **(g)** ; quand le volume est fort, il apparaît 3 barres. Quand le signal sonore est désactivé, il n'apparaît aucune barre. Indépendamment du réglage du signal sonore, un court signal sonore de faible intensité retentit à chaque actionnement d'une touche de la cellule de réception.

Rétro-éclairage

À la mise en marche de la cellule de mesure, l'intensité de rétro-éclairage de l'écran est maximale. Si pendant une durée de 2 min aucun faisceau laser n'est détecté et aucune touche n'est actionnée sur la cellule de réception, l'intensité de rétro-éclairage baisse automatiquement de 50 %.

Vous pouvez aussi désactiver le rétro-éclairage. Pour cela, actionnez simultanément la touche Réglage de la précision de réception **(2)** et la touche Signal sonore **(4)** pendant au moins 2 s.

Instructions d'utilisation

Marquage

Le marquage central **(10)** qui se trouve à gauche et à droite de la cellule de réception permet de marquer la position du faisceau laser quand il passe au centre de la zone de réception **(5)**.

Pour les marquages, assurez-vous que la cellule de réception se trouve exactement à la verticale (pour un faisceau laser horizontal) ou exactement à l'horizontale (pour un faisceau laser vertical) sans quoi les marquages seront décalés par rapport au faisceau laser.

Fixation magnétique (voir figure B)

Pour les applications qui ne requièrent pas une fixation parfaite, vous pouvez fixer l'appareil de mesure à des pièces métalliques au moyen des aimants **(7)**.

Entretien et Service après-vente

Nettoyage et entretien

Veillez à ce que la cellule de réception reste propre.

N'immergez jamais la cellule de réception dans de l'eau ou dans d'autres liquides.

Nettoyez l'appareil à l'aide d'un chiffon doux et humide. N'utilisez pas de détergents ou de solvants.

Service après-vente et conseil utilisateurs

Notre Service après-vente répond à vos questions concernant la réparation et l'entretien de votre produit et les pièces de rechange. Vous trouverez des vues éclatées et des informations sur les pièces de rechange sur le site :

www.bosch-pt.com

L'équipe de conseil utilisateurs Bosch se tient à votre disposition pour répondre à vos questions concernant nos produits et leurs accessoires.

Pour toute demande de renseignement ou toute commande de pièces de rechange, précisez impérativement la référence à 10 chiffres figurant sur l'étiquette signalétique du produit.

Maroc

Robert Bosch Morocco SARL
53, Rue Lieutenant Mahroud Mohamed
20300 Casablanca
Tel.: +212 5 29 31 43 27
E-Mail : sav.outillage@ma.bosch.com

France

Réparer un outil Bosch n'a jamais été aussi simple, et ce, en moins de 5 jours, grâce à SAV DIRECT, notre formulaire de retour en ligne que vous trouverez sur notre site internet www.bosch-pt.fr à la rubrique Services. Vous y trouverez également notre boutique de pièces détachées en ligne où vous pouvez passer directement vos commandes.

Vous êtes un utilisateur, contactez : Le Service Clientèle Bosch Outillage Electroportatif
Tel.: 09 70 82 12 26 (Numéro non surtaxé au prix d'un appel local)
E-Mail : sav.outillage-electroportatif@fr.bosch.com

Vous êtes un revendeur, contactez :

Robert Bosch (France) S.A.S.
Service Après-Vente Electroportatif
126, rue de Stalingrad
93705 DRANCY Cédex
Tel. : (01) 43119006
E-Mail : sav-bosch.outillage@fr.bosch.com

Vous trouverez d'autres adresses du service après-vente sous :

www.bosch-pt.com/serviceaddresses

Élimination des déchets

Prière de rapporter la cellule de réception laser, les accessoires et emballages dans un Centre de recyclage respectueux de l'environnement.



Ne jetez pas la cellule de réception laser et les piles avec des ordures ménagères !

Seulement pour les pays de l'UE :

Conformément à la directive européenne 2012/19/UE relative aux déchets d'équipements électriques et électroniques (DEEE) et sa transposition dans le droit national français, les cellules de réception laser devenues inutilisables et conformément à la directive 2006/66/CE les piles/accus défectueux ou usagés doivent être mis de côté et rapportés dans un centre de collecte et de recyclage respectueux de l'environnement.

En cas de non-respect des consignes d'élimination, les déchets d'équipements électriques et électroniques peuvent avoir un impact négatif sur l'environnement et la santé des personnes du fait des substances dangereuses qu'ils contiennent.

Valable uniquement pour la France:



FR

Cet appareil,
ses accessoires,
et batterie
se recyclent

À DÉPOSER
EN MAGASIN

OU

À DÉPOSER
EN DÉCHÈTERIE

Points de collecte sur www.quefairedemesdechets.fr

Español

Indicaciones de seguridad



Lea y observe todas las instrucciones. Si el aparato de medición no se utiliza según las presentes instrucciones, pueden menoscabarse las medidas de seguridad integradas en el aparato de medición. **GUARDE BIEN ESTAS INSTRUCCIONES.**

- ▶ **Sólo deje reparar el aparato de medición por personal técnico calificado y sólo con repuestos originales.** Solamente así se mantiene la seguridad del aparato de medición.
- ▶ **No trabaje con el aparato de medición en un entorno potencialmente explosivo, en el que se encuentran líquidos, gases o polvos inflamables.** El aparato de medición puede producir chispas e inflamar los materiales en polvo o vapores.
- ▶ **Bajo determinadas condiciones, en la operación del aparato de medición suenan fuertes señales acústicas. Por esta razón, mantenga el aparato de medición lejos de la oreja u otras personas.** La fuerte señal acústica puede causar daños auditivos.



No coloque el imán cerca de implantes y otros dispositivos médicos, como p. ej. marcapasos o bomba de insulina. El imán genera un campo, que puede afectar el funcionamiento de los implantes o de los dispositivos médicos.

- ▶ **Mantenga la herramienta de medición lejos de soportes de datos magnéticos y dispositivos magnéticamente sensibles.** Por el efecto de los imanes pueden generarse pérdidas de datos irreversibles.

Descripción del producto y servicio

Por favor, observe las ilustraciones en la parte inicial de las instrucciones de servicio.

Utilización reglamentaria

El receptor láser ha sido diseñado para detectar rápidamente rayos láser pulsantes.

En las instrucciones de servicio del láser de líneas/láser de punto y líneas se puede consultar qué láser de líneas **Bosch** o láser de punto y líneas **Bosch** es compatible con el receptor láser.

El receptor láser es apropiado para la utilización en zonas interiores y exteriores.

Componentes principales

La numeración de los componentes representados está referida a la imagen del receptor láser en la página ilustrada.

- (1) Altavoz
- (2) Tecla de ajuste de la precisión de recepción
- (3) Tecla de conexión/desconexión
- (4) Tecla de señal acústica

- (5) Campo receptor del rayo láser
- (6) Display
- (7) Imanes
- (8) Ranura guía para soporte
- (9) Indicador de dirección LED "rayo láser bajo línea central"
- (10) Marca central
- (11) Indicador de dirección LED "rayo láser sobre línea central"
- (12) Número de serie
- (13) Tapa del compartimento de las pilas
- (14) Enclavamiento de la tapa del compartimento de las pilas
- (15) LED de la línea central (detrás)
- (16) Soporte^{a)} (1 608 M00 C1L)
- (17) Botón giratorio del soporte^{a)}
- (18) Carril guía^{a)}
- (19) Botón de retención del soporte^{a)}
- (20) Botón para soltar la retención^{a)}

a) **Los accesorios descritos e ilustrados no corresponden al material que se adjunta de serie. La gama completa de accesorios opcionales se detalla en nuestro programa de accesorios.**

Elementos de indicación

- (a) Símbolo de la pila
- (b) Indicador de dirección "rayo láser bajo línea central"
- (c) Indicador de línea central
- (d) Indicador de dirección "rayo láser sobre línea central"
- (e) Indicador de precisión de recepción "basta"
- (f) Indicador de precisión de recepción "precisa"
- (g) Indicador de señal acústica

Datos técnicos

Receptor láser		LR 7
Número de artículo	3 601 K69 J..	
Zona de trabajo ^{A)}	5-X m ^{B)}	

Receptor láser	LR 7
Ángulo de recepción	90°
Precisión de recepción ^(C)	
- "precisa"	± 1 mm
- "basta"	± 3 mm
Temperatura de servicio	-10 °C ... +50 °C
Temperatura de almacenamiento	-20 °C ... +70 °C
Altura de aplicación máx. sobre la altura de referencia	2000 m
Humedad relativa del aire máx.	90 %
Grado de contaminación según IEC 61010-1	3 ^(D)
Pilas	2 × 1,5 V LR6 (AA)
Duración del servicio aprox.	30 h
Peso según EPTA-Procedure 01:2014	0,15 kg
Medidas (longitud × ancho × altura)	73 × 28 × 137 mm
Grado de protección	IP54 (protegido contra polvo y salpicaduras de agua)

- A) La zona de trabajo puede reducirse con condiciones del entorno adversas (p. ej. irradiación solar directa).
- B) X: máxima zona de trabajo para el servicio con el receptor de láser de acuerdo con las instrucciones de servicio del láser de líneas **Bosch** o láser de punto y líneas **Bosch** utilizado
- C) dependiente de la distancia entre el receptor láser y el láser de líneas/láser de punto y líneas
- D) Se produce contaminación conductiva o se produce contaminación seca, no conductora, que se vuelve conductiva debido a la condensación esperada. En tales condiciones, el producto normalmente está protegido ante la irradiación solar directa, la lluvia y la presión del viento, pero no se controla ni la temperatura ni la humedad.

Para la identificación unívoca de su receptor láser sirve el número de serie (**12**) en la placa de tipo.

Información sobre el ruido



El nivel de presión acústica valorado con A del tono de señal asciende a un metro de distancia a **80 dB(A)**.

¡No sostenga el receptor láser cerca de la oreja!

Montaje

Colocar/cambiar las pilas

Se recomienda utilizar pilas alcalinas de manganeso en el receptor láser.

Tire de la retención **(14)** de la tapa del compartimiento de pilas hacia afuera y abra la tapa del compartimiento de pilas **(13)**. Coloque las pilas.

Observe en ello la polaridad correcta conforme a la representación en el lado interior del compartimiento de pilas.

Si aparece la advertencia de pila **(a)** por primera vez en el display **(6)**, el receptor láser se puede operar aún aprox. 2 h.

Reemplace siempre simultáneamente todas las pilas. Utilice sólo pilas de un fabricante y con igual capacidad.

- ▶ **Retire las pilas del receptor láser, si no va a utilizarlo durante un periodo largo.** Si las pilas se almacenan durante mucho tiempo en el receptor láser, pueden corroerse y autodescargarse.

Operación

Puesta en marcha

- ▶ **Proteja el receptor láser de la humedad y de la exposición directa al sol.**
- ▶ **No exponga el receptor láser a temperaturas extremas o fluctuaciones de temperatura.** No lo deje, por ejemplo, durante un tiempo prolongado en el automóvil. Si el receptor láser ha sufrido un cambio fuerte de temperatura, antes de ponerlo en servicio, esperar primero a que se atempere. Las temperaturas extremas o los cambios bruscos de temperatura pueden afectar a la precisión del receptor láser.

Instalación del receptor láser (ver figura A)

Coloque el receptor láser a una distancia de como mínimo 5 m del láser de líneas o láser de punto y líneas. Asegúrese de que el modo de receptor esté activo en el láser de líneas o láser de punto y líneas. Seleccione un modo de operación en el que sólo se genere un rayo láser horizontal o sólo uno vertical.

Indicación: No seleccione un modo de operación con rayo láser horizontal y vertical al mismo tiempo (operación de líneas en cruz), ya que de lo contrario pueden presentarse indicaciones erróneas respecto a la altura del rayo láser.

Coloque el receptor láser de tal modo que el rayo láser pueda alcanzar el campo receptor **(5)**. Oriéntelo de manera que el rayo láser atraviese transversalmente el campo receptor (como aparece representado en la figura).

Conexión/desconexión

► **Al conectar el receptor láser suena un tono de señal fuerte. Por esta razón, mantenga el receptor láser lejos de la oreja u otras personas cuando se conecta.** La fuerte señal acústica puede causar daños auditivos.

Para **conectar** el receptor láser, pulse la tecla de conexión/desconexión **(3)**. Todos los indicadores del display así como los LEDs se iluminan brevemente y se emite una señal acústica.

Tras la conexión, el receptor láser está siempre ajustado a un volumen mediano y a la exactitud de recepción "precisa".

Para **desconectar** el receptor láser pulse de nuevo la tecla de conexión/desconexión **(3)**. Antes de la desconexión, todos los LED y todas las indicaciones del display se iluminan brevemente y suena una señal acústica.

Si no se pulsa ninguna tecla en el receptor láser durante aprox. **20 min** y no llega ningún rayo láser al campo receptor **(5)** durante **20 min**, entonces se desconecta automáticamente el receptor láser para la protección de las pilas. La desconexión se indica por una breve iluminación de todos los LED y de todas las indicaciones del display y el sonido de una señal acústica.

Seleccionar el ajuste del indicador de línea central

Con la tecla ajuste de exactitud de recepción **(2)** puede determinar el grado de exactitud con el que se muestra la posición del rayo láser en el campo receptor como "centrado":

- Exactitud de recepción "precisa" (indicación **(f)** en el display),
- Exactitud de recepción "basta" (indicación **(e)** en el display).

Indicadores de dirección

Se muestra la posición del rayo láser en el campo receptor **(5)**:

- mediante los indicadores de dirección "rayo láser bajo la línea central" **(b)**, "rayo láser sobre la línea central" **(d)** o línea central **(c)** en el display **(6)** en el lado frontal del receptor láser,
- mediante los indicadores de dirección LED "rayo láser bajo la línea central" **(9)**, "rayo láser sobre la línea central" **(11)** o línea central **(15)** en el lado posterior del receptor láser,
- opcionalmente con el tono de señal (ver "Señal acústica indicadora de la posición del rayo láser", Página 36).

Receptor láser demasiado bajo: Si el rayo láser pasa por la mitad superior del campo receptor **(5)**, entonces se iluminan el indicador de dirección "rayo láser sobre la línea central" **(d)** en el display y el correspondiente LED "rayo láser sobre la línea central" **(11)**.

Si la señal acústica está activada, se emite una señal con una frecuencia alta. Desplace hacia arriba el receptor láser en dirección de la flecha.

Receptor láser demasiado alto: Si el rayo láser pasa por la mitad inferior del campo receptor **(5)**, entonces se iluminan el indicador de dirección "rayo láser bajo la línea central" **(b)** en el display y el correspondiente LED "rayo láser bajo la línea central" **(9)**.

Si la señal acústica está activada, se emite una señal con una frecuencia baja. Desplace hacia abajo el receptor láser en dirección de la flecha.

Receptor láser centrado: Si el rayo láser pasa por el campo receptor **(5)** a la altura de la marca central **(10)**, entonces se iluminan el indicador de la línea central **(c)** en el display y el correspondiente LED de la línea central **(15)**.

Con la señal acústica activada se emite un tono permanente.

Señal acústica indicadora de la posición del rayo láser

La posición del rayo láser en el campo receptor **(5)** puede ser indicada por un tono de señal.

Ud. puede modificar el volumen de la señal acústica, o bien, desactivarla.

Para cambiar o desconectar la señal acústica, oprima la tecla de tono de señal **(4)**, hasta que se muestre el volumen deseado en el display. A bajo volumen, la indicación del tono de señal **(g)** aparece con una barra en el display, a un volumen alto con 3 barras y con el tono de señal desconectado se apaga.

Independientemente del volumen que haya ajustado para el tono de señal, siempre que pulse una tecla del receptor láser, se emite un breve tono con bajo volumen para confirmar dicha pulsación.

Iluminación de fondo

La iluminación de fondo del indicador se conecta con plena intensidad al conectar el receptor láser. Si no se detecta ningún rayo láser durante 2 minutos y no presiona ninguna tecla en el receptor láser, la iluminación de fondo se reduce en 50 %.

También puede apagar la iluminación de fondo. Para ello, presione las teclas ajuste de exactitud de recepción **(2)** y la tecla tono de señal **(4)** simultáneamente durante al menos 2 s.

Instrucciones para la operación

Marcado

En la marca central **(10)**, a la derecha y a la izquierda del receptor láser, puede marcar la posición del rayo láser cuando pasa por el centro del campo receptor **(5)**.

Al marcar, preste atención a que el receptor láser se encuentre perfectamente vertical (si utiliza el rayo láser horizontal) u horizontal (si utiliza el rayo láser vertical) para evitar que queden desplazadas las marcas respecto al rayo láser.

Sujeción magnética (ver figura B)

Si no es esencial una fijación segura, puede sujetar el receptor láser con la ayuda de los imanes (7) en piezas de acero.

Mantenimiento y servicio

Mantenimiento y limpieza

Mantenga siempre limpio el receptor láser.

No sumerja el receptor láser en agua ni en otros líquidos.

Limpiar el aparato con un paño húmedo y suave. No utilice ningún detergente o disolvente.

Servicio técnico y atención al cliente

El servicio técnico le asesorará en las consultas que pueda Ud. tener sobre la reparación y mantenimiento de su producto, así como sobre piezas de recambio. Las representaciones gráficas tridimensionales e informaciones de repuestos se encuentran también bajo: www.bosch-pt.com

El equipo asesor de aplicaciones de Bosch le ayuda gustosamente en caso de preguntas sobre nuestros productos y sus accesorios.

Para cualquier consulta o pedido de piezas de repuesto es imprescindible indicar el nº de artículo de 10 dígitos que figura en la placa de características del producto.

España

Robert Bosch España S.L.U.

Departamento de ventas Herramientas Eléctricas

C/Hermanos García Noblejas, 19

28037 Madrid

Para efectuar su pedido online de recambios o pedir la recogida para la reparación de su máquina, entre en la página www.herramientasbosch.net.

Tel. Asesoramiento al cliente: 902 531 553

Fax: 902 531554

México

Robert Bosch S. de R.L. de C.V.

Calle Robert Bosch No. 405

C.P. 50071 Zona Industrial, Toluca - Estado de México

Tel.: (52) 55 528430-62

Tel.: 800 6271286

www.boschherramientas.com.mx

Direcciones de servicio adicionales se encuentran bajo:

www.bosch-pt.com/serviceaddresses

Eliminación

Los receptores láser, los accesorios y los embalajes deberán someterse a un proceso de recuperación que respete el medio ambiente.



¡No arroje los receptores láser y las pilas a la basura!

Sólo para los países de la UE:

De acuerdo con la directiva europea 2012/19/UE sobre aparatos eléctricos y electrónicos de desecho y su realización en la legislación nacional y la directiva europea 2006/66/CE, los receptores láser que ya no son aptos para su uso y respectivamente los acumuladores/las pilas defectuosos o vacíos deberán ser recogidos por separado y reciclados de manera respetuosa con el medio ambiente.

En el caso de una eliminación inadecuada, los aparatos eléctricos y electrónicos pueden tener efectos nocivos para el medio ambiente y la salud humana debido a la posible presencia de sustancias peligrosas.



El símbolo es solamente válido, si también se encuentra sobre la placa de características del producto/fabricado.

Português

Instruções de segurança



Devem ser lidas e respeitadas todas as instruções. Se o instrumento de medição não for utilizado em conformidade com as presentes instruções, as proteções integradas no instrumento de medição podem ser afetadas. CONSERVE BEM ESTAS INSTRUÇÕES.

- ▶ **Só permita que o instrumento de medição seja consertado por pessoal especializado e qualificado e só com peças de reposição originais.** Desta forma é assegurada a segurança do instrumento de medição.
- ▶ **Não trabalhe com o instrumento de medição em áreas com risco de explosão, onde se encontram líquidos, gases ou pó inflamáveis.** No instrumento de medição podem ser produzidas faíscas, que podem inflamar pós ou vapores.
- ▶ **Durante o funcionamento do instrumento de medição ouvem-se sons de aviso altos sob determinadas circunstâncias. Por isso, mantenha o instrumento de medição afastado do ouvido ou de outras pessoas.** O som alto pode causar defeitos auditivos.



Não coloque o íman perto de implantes ou outros dispositivos médicos, como p. ex. pacemaker ou bomba de insulina. O íman cria um campo que pode influenciar o funcionamento de implantes ou dispositivos médicos.

- ▶ **Mantenha o instrumento de medição afastado de suportes de dados magnéticos e de aparelhos magneticamente sensíveis.** O efeito dos ímanes pode causar perdas de dados irreversíveis.

Descrição do produto e do serviço

Respeite as figuras na parte da frente do manual de instruções.

Utilização adequada

O recetor laser destina-se a encontrar rapidamente raios laser em pulsação.

Para saber que nível laser de linhas **Bosch** ou nível laser de linhas e pontos **Bosch** é compatível com o recetor laser, consulte o manual de instruções do nível laser de linhas/nível laser de linhas e pontos.

O recetor laser é apropriado para usar no interior e exterior.

Componentes ilustrados

A numeração dos componentes ilustrados refere-se à apresentação do recetor laser na página de esquemas.

- (1) Altifalante
- (2) Tecla Definição da precisão de receção
- (3) Tecla de ligar/desligar
- (4) Tecla do sinal acústico

40 | Português

- (5) Campo recetor para raio laser
 - (6) Mostrador
 - (7) Ímanes
 - (8) Ranhura de guia para suporte
 - (9) LED da indicação de sentido "Raio laser abaixo da linha central"
 - (10) Marca central
 - (11) LED da indicação de sentido "Raio laser acima da linha central"
 - (12) Número de série
 - (13) Tapa do compartimento das pilhas
 - (14) Travamento da tampa do compartimento das pilhas
 - (15) LED da linha central (atrás)
 - (16) Suporte^{a)} (1 608 M00 C1L)
 - (17) Botão giratório do suporte^{a)}
 - (18) Calha de guia^{a)}
 - (19) Tranca do dispositivo de fixação^{a)}
 - (20) Botão de pressão para soltar a tranca^{a)}
- a) **Acessórios apresentados ou descritos não pertencem ao volume de fornecimento padrão. Todos os acessórios encontram-se no nosso programa de acessórios.**

Elementos de indicação

- (a) Aviso de pilhas
- (b) Indicação de sentido "Raio laser abaixo da linha central"
- (c) Indicação de linha central
- (d) Indicação de sentido "Raio laser acima da linha central"
- (e) Indicação da precisão de receção "grosseira"
- (f) Indicação da precisão de receção "precisa"
- (g) Indicador de sinal acústico

Dados técnicos

Recetor laser	LR 7
Número de produto	3 601 K69 J..
Raio de ação ^{A)}	5-X m ^{B)}

Recetor laser	LR 7
Ângulo de receção	90°
Precisão de receção ^(D)	
- "precisa"	± 1 mm
- "grosseira"	± 3 mm
Temperatura de serviço	-10 °C ... +50 °C
Temperatura de armazenamento	-20 °C ... +70 °C
Altura máx. de utilização acima da altura de referência	2000 m
Humidade relativa máx.	90 %
Grau de sujidade de acordo com a IEC 61010-1	3 ^(D)
Pilhas	2 × 1,5 V LR6 (AA)
Duração de funcionamento aprox.	30 h
Peso conforme EPTA-Procedure 01:2014	0,15 kg
Dimensões (comprimento × largura × altura)	73 × 28 × 137 mm
Tipo de proteção	IP54 (protegido contra pó e projeção de água)

- A) O raio de ação pode ser reduzido por condições ambiente desfavoráveis (por exemplo radiação solar direta).
- B) X: raio de ação máximo para o funcionamento com recetor laser, de acordo com o manual de instruções do nível laser de linhas **Bosch** ou do nível laser de linhas e pontos **Bosch** utilizado
- C) depende da distância entre o recetor laser e o nível laser de linhas/nível laser de linhas e pontos
- D) Ocorre sujidade condutiva ou sujidade seca não condutiva, que se torna condutiva devido à condensação esperada. Sob tais condições, o produto é normalmente protegido da radiação solar direta, da chuva e da pressão total do vento, mas nem a temperatura nem a humidade são controladas.

Para uma identificação inequívoca do seu recetor laser, consulte o número de série **(12)** na placa de características.

Informação sobre ruídos



O nível de pressão sonora avaliado como A do sinal sonoro, a um metro de distância, é normalmente **80 dB(A)**.

Não seguro o recetor laser junto ao ouvido!

Montagem

Colocar/trocar pilhas

Para a operação do recetor laser, é recomendável utilizar pilhas de manganó alcalino. Puxe a tranca (14) da tampa do compartimento da bateria para fora e abra a tampa do compartimento da bateria (13). Insira as pilhas.

Tenha atenção à polaridade correta de acordo com a representação no interior do compartimento das pilhas.

Quando o aviso das pilhas (a) surge pela primeira vez no mostrador (6), o recetor laser ainda pode funcionar durante aprox. 2 h.

Substitua sempre todas as pilhas em simultâneo. Utilize apenas pilhas de um fabricante e com a mesma capacidade.

- ▶ **Retire as pilhas do recetor laser, caso não as utilize durante longos períodos.** Em caso de armazenamento prolongado no recetor laser, as pilhas podem ficar corroidas ou descarregar-se automaticamente.

Funcionamento

Colocação em funcionamento

- ▶ **Proteja o recetor laser da humidade e da radiação solar direta.**
- ▶ **Não exponha o recetor laser a temperaturas extremas ou oscilações de temperatura.** Não o deixe, p. ex., ficar durante muito tempo no automóvel. No caso de oscilações de temperatura maiores, deixe o recetor laser atingir a temperatura ambiente antes de o utilizar. No caso de temperaturas ou de oscilações de temperatura extremas é possível que a precisão do recetor laser seja prejudicada.

Instalar o recetor laser (ver figura A)

Coloque o recetor laser pelo menos 5 m afastado do nível laser de linhas ou do nível laser de linhas e pontos. Certifique-se de que o modo recetor está ativo no nível laser de linhas ou nível laser de linhas e pontos. Selecione um modo de operação, no qual é criado apenas um raio laser horizontal ou apenas um raio laser vertical.

Nota: não selecione um modo de operação com um raio laser horizontal e vertical em simultâneo (modo de linhas cruzadas), uma vez que podem ocorrer indicações erradas da altura do raio laser.

Posicione o recetor laser de forma a que o raio laser atinja o campo recetor (5). Alinhe-o de forma a que o raio laser atravesse o campo recetor (como ilustrado na figura).

Ligar/desligar

- ▶ **Ao ligar o recetor laser ouve-se um som de aviso alto. Por isso, ao ligar o instrumento de medição mantenha-o afastado do ouvido ou de outras pessoas.** O som alto pode causar defeitos auditivos.

Para **ligar** o recetor laser, prima a tecla de ligar/desligar **(3)**. Todas as indicações no display, assim como todos LEDs, se acendem por instantes e soa um som de aviso.

Depois de ligar o recetor laser está sempre ajustado um volume de som médio e a precisão de receção "precisa".

Para **desligar** o recetor laser, prima novamente a tecla de ligar/desligar **(3)**. Todos os LEDs e todas as indicações no mostrador se acendem por breves momentos antes de desligar e é emitido um som de aviso.

Se durante aprox. **20 min** não for premida qualquer tecla no recetor laser e nenhum raio laser atingir o campo recetor **(5)** **20 min**, o recetor laser desliga-se automaticamente para proteger as pilhas. O desligamento é indicado pelo acendimento breve de todos os LEDs e de todas as indicações no mostrador e é emitido um sinal de aviso.

Selecionar a definição da indicação da linha central

Com a tecla de definição de precisão de receção **(2)** pode determinar com que precisão a posição do raio laser é indicada no campo recetor como "central":

- Precisão de receção "precisa" (indicação **(f)** no mostrador),
- Precisão de receção "grosseira" (indicação **(e)** no mostrador).

Indicações de sentido

A posição do raio laser no campo recetor **(5)** é visualizada:

- através da indicação de sentido "Raio laser abaixo da linha central" **(b)**, "Raio laser acima da linha central" **(d)** ou linha central **(c)** no mostrador **(6)** na parte da frente do recetor laser,
- através do LED da indicação de sentido "Raio laser abaixo da linha central" **(9)**, "Raio laser acima da linha central" **(11)** ou linha central **(15)** na parte de trás do recetor laser,
- opcional pelo sinal sonoro (ver "Sinal acústico para o raio laser", Página 44).

Recetor laser muito baixo: se o raio laser passar pela metade superior do campo recetor **(5)**, acendem-se as indicações de sentido "Raio laser acima da linha central" **(d)** no mostrador e o LED correspondente "Raio laser acima da linha central" **(11)**.

Com o som de aviso ligado, é emitido um sinal numa frequência alta.

Desloque o recetor laser para cima no sentido da seta.

Recetor laser muito alto: se o raio laser passar pela metade inferior do campo recetor **(5)**, acendem-se as indicações de sentido "Raio laser abaixo da linha central" **(b)**

no mostrador e o LED correspondente "Raio laser abaixo da linha central" **(9)**.

Com o som de aviso ligado, é emitido um sinal numa frequência baixa.

Desloque o recetor laser para baixo no sentido da seta.

Recetor laser ao centro: se o raio laser passar pelo campo recetor **(5)** à altura da marcação central **(10)**, acende-se a indicação Linha central **(c)** no mostrador e o LED correspondente Linha central **(15)**.

Com o som de aviso ligado, é emitido um som contínuo.

Sinal acústico para o raio laser

A posição do raio laser no campo recetor **(5)** pode ser indicada por um sinal sonoro.

Pode alterar o volume de som ou desligar o som de aviso.

Pressione para mudar ou para desligar o som de aviso a tecla Som de aviso **(4)**, até que seja exibido o volume de som desejado no mostrador. No caso de um volume de som baixo surge a indicação de som de aviso **(g)** no mostrador com uma barra, com um volume alto com 3 barras, com o som de aviso desativado, ela desaparece.

Independente do ajuste do sinal sonoro, soa por instantes um som de confirmação de baixo volume sempre que for premida uma tecla do recetor laser.

Iluminação de fundo

A iluminação de fundo da indicação é ligada com toda a potência, quando o recetor laser for ligado. Se durante 2 min não for detetado um raio laser e não tiver sido premida qualquer tecla no recetor laser, a iluminação de fundo reduz a 50 %.

Pode desativar a iluminação de fundo. Para tal, prima em simultâneo a tecla definição da precisão de receção **(2)** e a tecla de sinal acústico **(4)** durante pelo menos 2 s.

Instruções de trabalho

Marcar

Na marcação central **(10)** à direita e à esquerda no recetor laser pode marcar a posição do raio laser, se este passar pelo centro do campo recetor **(5)**.

Ao marcar, certifique-se de que o recetor laser fica alinhado com precisão na vertical (raio laser no plano horizontal) ou na horizontal (raio laser no plano vertical), caso contrário, as marcações ficam deslocadas em relação ao raio laser.

Fixar com íman (ver figura B)

Se não for obrigatória uma fixação fixa, pode fixar o recetor laser com ímanes **(7)** em peças de aço.

Manutenção e assistência técnica

Manutenção e limpeza

Mantenha o recetor laser sempre limpo.

Não mergulhe o recetor laser na água ou em outros líquidos.

Limpar sujidades com um pano húmido e macio. Não utilize detergentes ou solventes.

Serviço pós-venda e aconselhamento

O serviço pós-venda responde às suas perguntas a respeito de serviços de reparação e de manutenção do seu produto, assim como das peças sobressalentes. Desenhos explodidos e informações acerca das peças sobressalentes também em: **www.bosch-pt.com**

A nossa equipa de consultores Bosch esclarece com prazer todas as suas dúvidas a respeito dos nossos produtos e acessórios.

Indique para todas as questões e encomendas de peças sobressalentes a referência de 10 dígitos de acordo com a placa de características do produto.

Brasil

Robert Bosch Ltda. – Divisão de Ferramentas Elétricas
Rodovia Anhanguera, Km 98 - Parque Via Norte
13065-900, CP 1195
Campinas, São Paulo
Tel.: 0800 7045 446
www.bosch.com.br/contato

Portugal

Robert Bosch LDA
Avenida Infante D. Henrique
Lotes 2E – 3E
1800 Lisboa
Para efetuar o seu pedido online de peças entre na página www.ferramentasbosch.com.
Tel.: 21 8500000
Fax: 21 8511096

Encontra outros endereços da assistência técnica em:

www.bosch-pt.com/serviceaddresses

Eliminação

Recetor laser, acessórios e embalagens devem ser reciclados de forma ambientalmente correta.



Não deite o recetor laser e as pilhas no lixo doméstico!

Apenas para países da UE:

Conforme a Diretiva Europeia 2012/19/UE relativa aos resíduos de equipamentos elétricos e eletrónicos e a sua implementação na legislação nacional, é necessário recolher separadamente os recetores laser que já não são usados e, de acordo com a Diretiva Europeia 2006/66/CE, as baterias/pilhas defeituosas e encaminhá-las para uma reciclagem ecológica.

No caso de uma eliminação incorreta, os aparelhos elétricos e eletrónicos antigos podem ter efeitos nocivos no ambiente e na saúde humana devido à possível presença de substâncias perigosas.

Italiano

Avvertenze di sicurezza



Leggere e osservare tutte le avvertenze e le istruzioni. Se lo strumento di misura non viene utilizzato conformemente alle presenti istruzioni, ciò può pregiudicare i dispositivi di protezione integrati nello strumento stesso. CONSERVARE CON CURA LE PRESENTI ISTRUZIONI.

- ▶ **Far riparare lo strumento di misura solamente da personale tecnico specializzato e soltanto utilizzando pezzi di ricambio originali.** In tale maniera potrà essere salvaguardata la sicurezza dello strumento di misura.
- ▶ **Non lavorare con lo strumento di misura in ambienti a rischio di esplosione in cui siano presenti liquidi, gas o polveri infiammabili.** Nello strumento di misura possono prodursi scintille che incendiano la polvere o i vapori.
- ▶ **Durante l'utilizzo dello strumento di misura, in determinate condizioni, vengono emessi segnali acustici a volume elevato. Pertanto, mantenere lo strumento di**

misura a distanza dall'orecchio e da altre persone eventualmente presenti. Il segnale acustico ad alto volume può danneggiare l'udito.



Non portare il magnete in prossimità di impianti o altri dispositivi medicali, come ad esempio pacemaker o microinfusori. Il magnete genera un campo che potrebbe compromettere la funzionalità di impianti o dispositivi medicali.

- **Mantenere lo strumento di misura a distanza da supporti dati magnetici e da dispositivi sensibili ai campi magnetici.** A causa dell'azione del magnete possono verificarsi perdite irreversibili di dati.

Descrizione del prodotto e dei servizi forniti

Si prega di osservare le immagini nella prima parte delle istruzioni per l'uso.

Utilizzo conforme

Il ricevitore laser è concepito per individuare rapidamente raggi laser pulsanti.

Per sapere quale livella laser a linee **Bosch** o livella laser a linee e punti **Bosch** è compatibile con il ricevitore laser, consultare le istruzioni per l'uso della livella laser a linee/livella laser a linee e punti.

Il ricevitore laser è adatto all'utilizzo in ambienti interni ed esterni.

Componenti illustrati

La numerazione dei componenti rappresentati in figura si riferisce alla rappresentazione del ricevitore laser nella pagina grafica.

- (1) Altoparlante
- (2) Tasto Impostazione precisione di ricezione
- (3) Tasto di accensione/spengimento
- (4) Tasto Segnale acustico
- (5) Campo di ricezione del raggio laser
- (6) Display
- (7) Magneti
- (8) Scanalatura di alloggiamento per supporto
- (9) LED indicatore di direzione «Raggio laser sotto la linea di mezzeria»
- (10) Segno di mezzeria

- (11) LED indicatore di direzione «Raggio laser sopra la linea di mezzeria»
 - (12) Numero di serie
 - (13) Coperchio vano batterie
 - (14) Bloccaggio del coperchio vano batterie
 - (15) LED linea di mezzeria (posteriore)
 - (16) Supporto^{a)} (1 608 M00 C1L)
 - (17) Manopola del supporto^{a)}
 - (18) Binario di guida^{a)}
 - (19) Bloccaggio del supporto^{a)}
 - (20) Pulsante per allentare il bloccaggio^{a)}
- a) **L'accessorio illustrato oppure descritto non è compreso nel volume di fornitura standard. L'accessorio completo è contenuto nel nostro programma accessori.**

Elementi di visualizzazione

- (a) Avviso batteria
- (b) Indicatore di direzione «Raggio laser sotto la linea di mezzeria»
- (c) Indicatore linea di mezzeria
- (d) Indicatore di direzione «Raggio laser sopra la linea di mezzeria»
- (e) Indicatore precisione di ricezione «bassa»
- (f) Indicatore precisione di ricezione «alta»
- (g) Indicatore segnale acustico

Dati tecnici

Ricevitore laser	LR 7
Codice prodotto	3 601 K69 J..
Raggio d'azione ^{A)}	5-X m ^{B)}
Angolo di ricezione	90°
Precisione di ricezione ^{C)}	
- «alta»	±1 mm
- «bassa»	±3 mm
Temperatura di esercizio	-10 °C ... +50 °C
Temperatura di magazzino	-20 °C ... +70 °C

Ricevitore laser	LR 7
Altezza d'impiego max. oltre l'altezza di riferimento	2000 m
Umidità relativa dell'aria max.	90 %
Grado di contaminazione secondo IEC 61010-1	3 ^{D)}
Batterie	2 × 1,5 V LR6 (AA)
Autonomia, circa	30 h
Peso secondo EPTA-Procedure 01:2014	0,15 kg
Dimensioni (lunghezza × larghezza × altezza)	73 × 28 × 137 mm
Grado di protezione	IP54 (con protezione contro la polvere e gli schizzi d'acqua)

- A) In caso di condizioni ambientali sfavorevoli (ad es. irradiazione solare diretta), il raggio d'azione potrà risultare ridotto.
- B) X: raggio d'azione massimo per funzionamento con ricevitore laser conforme alle istruzioni per l'uso della livella laser a linee **Bosch** o livella laser a linee e punti **Bosch** utilizzata
- C) In base alla distanza fra ricevitore laser e livella laser a linee/livella laser a linee e punti
- D) Presenza di contaminazioni conduttive, oppure di contaminazioni asciutte e non conduttive, ma rese conduttive dalla prevedibile condensa. In tali condizioni, il prodotto è di norma protetto da irradiazione solare diretta, precipitazioni e piena esposizione al vento, ma non verranno controllate né la temperatura, né l'umidità atmosferica.

Per una identificazione univoca del ricevitore laser fare riferimento al numero di serie **(12)** riportato sulla targhetta identificativa.

Informazioni sulla rumorosità



Il livello di pressione acustica A del segnale acustico, a distanza di 1 m, è di **80 dB(A)**.

Non mantenere il ricevitore laser accostato all'orecchio.

Montaggio

Introduzione/sostituzione delle pile

Per il funzionamento del ricevitore laser si consiglia l'impiego di batterie alcaline al manganese.

Estrarre verso l'esterno il bloccaggio **(14)** del coperchio vano batterie ed aprire il coperchio stesso **(13)**. Introdurre le pile.

Durante tale fase, prestare attenzione alla corretta polarità, riportata sul lato interno del vano batterie.

Quando l'avviso pile **(a)** comparirà per la prima volta sul display **(6)**, il ricevitore laser avrà un'autonomia residua di circa **2 h**.

Sostituire sempre tutte le pile contemporaneamente. Utilizzare esclusivamente pile dello stesso produttore e con la stessa capacità.

- ▶ **Estrarre le batterie dal ricevitore laser qualora non venga utilizzato per lungo tempo.** In caso di immagazzinaggio prolungato all'interno del ricevitore laser, le batterie possono corrodersi e scaricarsi.

Utilizzo

Messa in funzione

- ▶ **Proteggere il ricevitore laser dall'umidità e dalla radiazione solare diretta.**
- ▶ **Non esporre il ricevitore laser a temperature o a oscillazioni termiche estreme.** Ad esempio, evitare di lasciarlo per lungo tempo all'interno dell'auto. In caso di elevati sbalzi di temperatura lasciare adattare alla temperatura ambientale il ricevitore laser prima di metterlo in funzione. Temperature oppure sbalzi di temperatura estremi possono pregiudicare la precisione del ricevitore laser.

Installazione del ricevitore laser (vedere fig. A)

Posizionare il ricevitore laser ad almeno **5 m** di distanza dalla livella laser a linee o livella laser a linee e punti. Accertarsi che sulla livella laser a linee o livella laser a linee e punti sia attiva la modalità Ricevitore. Selezionare una modalità di azionamento in cui venga generato solo un raggio laser orizzontale o solo uno verticale.

Avvertenza: Non selezionare una modalità di azionamento con raggio laser orizzontale e verticale contemporaneamente (modalità a linee incrociate), poiché potrebbero risultare indicazioni errate dell'altezza del raggio laser.

Posizionare il ricevitore laser in modo che il raggio laser possa raggiungere il campo di ricezione **(5)**. Orientarlo in modo che il raggio laser attraversi il campo di ricezione trasversalmente (come rappresentato in figura).

Accensione/spengimento

- ▶ **Con l'accensione del ricevitore laser viene emesso un segnale acustico più forte. Pertanto, in fase di accensione tenere il ricevitore laser lontano dalle orecchie e da altre persone.** Il segnale acustico ad alto volume può danneggiare l'udito.

Per **accendere** il ricevitore laser premere il tasto di accensione/spengimento **(3)**. Tutte le indicazioni del display e tutti i LED si accenderanno brevemente e verrà emesso un segnale acustico.

All'accensione del ricevitore laser, il volume è sempre impostato su un livello medio e la precisione di ricezione su «alta».

Per **spegnere** il ricevitore laser, premere nuovamente il tasto di accensione/spegnimento **(3)**. Prima dello spegnimento, tutti i LED e tutte le indicazioni sul display si accenderanno brevemente e verrà emesso un segnale acustico.

Se per circa **20** min non viene premuto alcun tasto del ricevitore laser e nessun raggio laser raggiunge il campo di ricezione **(5)** per **20** min, il ricevitore laser si spegnerà automaticamente per salvaguardare le batterie. Lo spegnimento verrà visualizzato da una breve accensione di tutti i LED e di tutte le indicazioni sul display; verrà inoltre emesso un segnale acustico.

Scelta dell'impostazione indicatore linea di mezzeria

Il tasto Impostazione precisione di ricezione **(2)** consente di stabilire con quale precisione la posizione del raggio laser sul campo di ricezione verrà indicata come «centrale»:

- precisione di ricezione «alta» (indicazione **(f)** sul display),
- precisione di ricezione «bassa» (indicazione **(e)** sul display).

Indicatori di direzione

La posizione del raggio laser nel campo di ricezione **(5)** verrà indicata:

- dagli indicatori di direzione «Raggio laser sotto la linea di mezzeria» **(b)**, «Raggio laser sopra la linea di mezzeria» **(d)** o «Linea di mezzeria» **(c)** sul display **(6)** sul lato anteriore del ricevitore laser;
- dai LED indicatori di direzione «Raggio laser sotto la linea di mezzeria» **(9)**, «Raggio laser sopra la linea di mezzeria» **(11)** o «Linea di mezzeria» **(15)**, sul lato posteriore del ricevitore laser;
- su richiesta, tramite il segnale acustico (vedi «Segnale acustico di indicazione del raggio laser», Pagina 52).

Ricevitore laser troppo in basso: Se il raggio laser attraversa la metà superiore del campo di ricezione **(5)**, si accenderanno l'indicatore di direzione «Raggio laser sopra la linea di mezzeria» **(d)** sul display e il LED corrispondente «Raggio laser sopra la linea di mezzeria» **(11)**.

A segnale acustico attivo, verrà emesso un segnale ad alta frequenza.
Spostare il ricevitore laser in direzione della freccia verso l'alto.

Ricevitore laser troppo in alto: Se il raggio laser attraversa la metà inferiore del campo di ricezione **(5)**, si accenderanno l'indicatore di direzione «Raggio laser sotto la linea di mezzeria» **(b)** sul display e il LED corrispondente «Raggio laser sotto la linea di mezzeria» **(9)**.

A segnale acustico attivo, verrà emesso un segnale a bassa frequenza.
Spostare il ricevitore laser in direzione della freccia verso il basso.

Ricevitore laser in posizione centrale: Se il raggio laser attraversa il campo di ricezione **(5)** all'altezza del segno di mezzeria **(10)**, si accenderanno l'indicatore della linea di mezzeria **(c)** sul display e il corrispondente LED della linea di mezzeria **(15)**. A segnale acustico attivo, verrà emesso un segnale acustico continuo.

Segnale acustico di indicazione del raggio laser

La posizione del raggio laser sul campo di ricezione **(5)** potrà essere indicata da un segnale acustico.

È possibile variare il volume oppure disattivare il segnale acustico.

Per cambiare o disattivare il segnale acustico, premere il relativo tasto **(4)**, sino a visualizzare sul display il volume desiderato. Con un volume più basso l'indicazione del segnale acustico **(g)** nel display viene visualizzata con una barra, con un volume più alto con 3 barre, qualora il segnale acustico sia disattivato non viene visualizzata.

Indipendentemente dall'impostazione del segnale acustico, verrà emesso un breve segnale acustico a basso volume ogni volta che verrà premuto un tasto sul ricevitore laser.

Retroilluminazione

All'accensione del ricevitore laser, la retroilluminazione del display verrà attivata alla massima intensità. Se per 2 minuti non viene rilevato alcun raggio laser e non viene premuto alcun tasto del ricevitore laser, la retroilluminazione verrà ridotta del 50 %.

La retroilluminazione può essere disattivata. A tale scopo, premere contemporaneamente il tasto Impostazione precisione di ricezione **(2)** e il tasto del segnale acustico **(4)** per almeno 2 secondi.

Indicazioni operative

Marcatura

Sulla tacca centrale **(10)** sul lato destro e sinistro del ricevitore laser è possibile segnare la posizione del raggio laser quando passa attraverso il centro del campo di ricezione **(5)**. Accertarsi che il ricevitore laser in fase di contrassegno sia allineato esattamente in verticale (con raggio laser orizzontale) o in orizzontale (con raggio laser verticale), poiché altrimenti i contrassegni risulteranno sfalsati rispetto al raggio laser.

Fissaggio tramite magnete (vedere Fig. B)

Se un fissaggio sicuro non è assolutamente necessario, è possibile applicare il ricevitore laser con l'ausilio dei magneti **(7)** su elementi in acciaio.

Manutenzione ed assistenza

Manutenzione e pulizia

Conservare il ricevitore laser sempre pulito.

Non immergere il ricevitore laser in acqua o altri liquidi.

Pulire eventuali impurità utilizzando un panno morbido inumidito. Non utilizzare detergenti, né solventi.

Servizio di assistenza e consulenza tecnica

Il servizio di assistenza risponde alle Vostre domande relative alla riparazione e alla manutenzione del Vostro prodotto nonché concernenti i pezzi di ricambio. Disegni in vista esplosa e informazioni relative ai pezzi di ricambio sono consultabili anche sul sito

www.bosch-pt.com

Il team di consulenza tecnica Bosch sarà lieto di rispondere alle Vostre domande in merito ai nostri prodotti e accessori.

In caso di richieste o di ordinazione di pezzi di ricambio, comunicare sempre il codice prodotto a 10 cifre riportato sulla targhetta di fabbricazione dell'elettrotensile.

Italia

Tel.: (02) 3696 2314

E-Mail: pt.hotlinebosch@it.bosch.com

Per ulteriori indirizzi del servizio assistenza consultare:

www.bosch-pt.com/serviceaddresses

Smaltimento

Ricevitori laser, accessori ed imballaggi devono essere avviati ad un riciclaggio rispettoso dell'ambiente.



Non gettare ricevitori laser e batterie tra i rifiuti domestici!

Solo per i Paesi UE:

Ai sensi della Direttiva Europea 2012/19/UE sui rifiuti di apparecchiature elettriche ed elettroniche e del suo recepimento nel diritto nazionale, i ricevitori laser non più utilizzabili e, ai sensi della Direttiva Europea 2006/66/CE, le batterie/le pile difettose o esauste, andranno raccolti separatamente e riciclati nel rispetto dell'ambiente.

In caso di smaltimento improprio, le apparecchiature elettriche ed elettroniche potrebbero avere effetti nocivi sull'ambiente e sulla salute umana a causa della possibile presenza di sostanze nocive.

Nederlands

Veiligheidsaanwijzingen



Alle aanwijzingen moeten gelezen en in acht genomen worden. Wanneer het meetgereedschap niet volgens de beschikbare aanwijzingen gebruikt wordt, kunnen de geïntegreerde veiligheidsvoorzieningen in het meetgereedschap belemmerd worden. BEWAAR DEZE AANWIJZINGEN ZORGVULDIG.

- ▶ **Laat het meetgereedschap alleen repareren door gekwalificeerd geschoold personeel en alleen met originele vervangingsonderdelen.** Daarmee wordt gewaarborgd dat de veiligheid van het meetgereedschap in stand blijft.
- ▶ **Werk met het meetgereedschap niet in een omgeving waar ontploffingsgevaar heerst en zich brandbare vloeistoffen, brandbare gassen of brandbaar stof bevinden.** In het meetgereedschap kunnen vonken ontstaan die het stof of de dampen tot ontsteking brengen.
- ▶ **Bij het gebruik van het meetgereedschap klinken onder bepaalde omstandigheden luide signaaltonen. Houd daarom het meetgereedschap uit de buurt van uw oor, resp. van andere personen.** Het luide geluid kan het gehoor beschadigen.



Houd de magneet uit de buurt van implantaten en andere medische apparaten, zoals pacemakers en insulinepompen. Door de magneet wordt een veld opgewekt dat de werking van implantaten en medische apparaten kan verstoren.

- ▶ **Houd het meetgereedschap uit de buurt van magnetische gegevensdragers en magnetisch gevoelige apparatuur.** Door de werking van de magneten kan onherroepelijk gegevensverlies optreden.

Beschrijving van product en werking

Neem goed nota van de afbeeldingen in het voorste deel van de gebruiksaanwijzing.

Beoogd gebruik

De laserontvanger is bestemd voor het snel vinden van pulserende laserstralen.

Welke **Bosch** lijnlaser of **Bosch** punt- en lijnlaser compatibel is met de laserontvanger, is te vinden in de gebruiksaanwijzing van de lijnlaser/punt- en lijnlaser.

De laserontvanger is geschikt voor gebruik binnen en buiten.

Afgebeelde componenten

De componenten zijn genummerd zoals op de afbeelding van de laserontvanger op de pagina met afbeeldingen.

- (1) Luidspreker
 - (2) Toets instelling ontvangstnauwkeurigheid
 - (3) Aan/uit-toets
 - (4) Toets geluidssignaal
 - (5) Ontvangstveld voor laserstraal
 - (6) Display
 - (7) Magneten
 - (8) Geleidegroef voor houder
 - (9) LED-richtingaanduiding „Laserstraal onder middenlijn“
 - (10) Middenmarkering
 - (11) LED-richtingaanduiding „Laserstraal boven middenlijn“
 - (12) Serienummer
 - (13) Batterijvakdeksel
 - (14) Vergrendeling van het batterijvakdeksel
 - (15) LED middenlijn (achter)
 - (16) Houder^{a)} (1 608 M00 C1L)
 - (17) Draaiknop van houder^{a)}
 - (18) Geleidingsrail^{a)}
 - (19) Vergrendeling van houder^{a)}
 - (20) Drukknop voor losmaken van de vergrendeling^{a)}
- a) **Niet elk afgebeeld en beschreven accessoire is standaard bij de levering inbegrepen. Alle accessoires zijn te vinden in ons accessoireprogramma.**

Aanduidingselementen

- (a) Batterijwaarschuwing
- (b) Richtingaanduiding „Laserstraal onder middenlijn“
- (c) Aanduiding middenlijn
- (d) Richtingaanduiding „Laserstraal boven middenlijn“
- (e) Aanduiding ontvangstnauwkeurigheid „grof“
- (f) Aanduiding ontvangstnauwkeurigheid „fijn“
- (g) Aanduiding geluidssignaal

Technische gegevens

Laserontvanger	LR 7
Productnummer	3 601 K69 J..
Werkbereik ^{A)}	5-X m ^{B)}
Ontvangsthoek	90°
Ontvangstnauwkeurigheid ^{C)}	
- „fijn“	± 1 mm
- „grof“	± 3 mm
Gebruikstemperatuur	-10 °C ... +50 °C
Opslagtemperatuur	-20 °C ... +70 °C
Max. gebruikshoogte boven referentiehoogte	2000 m
Relatieve luchtvochtigheid max.	90 %
Vervuilingsgraad volgens IEC 61010-1	3 ^{D)}
Batterijen	2 × 1,5 V LR6 (AA)
Gebruiksduur ca.	30 h
Gewicht volgens EPTA-Procedure 01:2014	0,15 kg
Afmetingen (lengte × breedte × hoogte)	73 × 28 × 137 mm

Laserontvanger**LR 7**

Beschermklassen

IP54 (stof- en spatwaterbescherming)

- A) Het werkbereik kan door ongunstige omgevingsomstandigheden (bijv. direct zonlicht) verminderd worden.
- B) X: maximaal werkbereik voor gebruik met laserontvanger overeenkomstig de gebruiksaanwijzing van de gebruikte **Bosch** lijnlaser of **Bosch** punt- en lijnlaser
- C) afhankelijk van de afstand tussen laserontvanger en lijnlaser/punt- en lijnlaser
- D) Er treedt geleidende vervuiling op of er treedt droge, niet geleidende vervuiling op die door te verwachten condensvorming geleidend wordt. Onder dergelijke omstandigheden is het product gewoonlijk tegen direct zonlicht, neerslag en volle winddruk beschermd, maar noch temperatuur noch luchtvochtigheid worden gecontroleerd.

Voor een duidelijke identificatie van uw laserontvanger dient het serienummer **(12)** op het typeplaatje.

Informatie over geluid

Het A-gewogen geluidsdrukniveau van het geluidssignaal bedraagt op één meter afstand **80 dB(A)**.

Houd de laserontvanger niet dicht bij uw oor!

Montage**Batterijen plaatsen/verwisselen**

Voor het gebruik van de laserontvanger worden alkalimangaanbatterijen geadviseerd.

Trek de vergrendeling **(14)** van het batterijvakdeksel naar buiten en klap het batterijvakdeksel **(13)** open. Plaats de batterijen.

Let er hierbij op dat de polen juist worden geplaatst volgens de afbeelding op de binnkant van het batterijvak.

Als de batterijwaarschuwing **(a)** voor de eerste keer op het display **(6)** verschijnt, kan de laserontvanger nog ca. **2 h** worden gebruikt.

Vervang altijd alle batterijen tegelijk. Gebruik alleen batterijen van één fabrikant en met dezelfde capaciteit.

- ▶ **Haal de batterijen uit de laserontvanger, wanneer u deze langere tijd niet gebruikt.** De batterijen kunnen bij een langere periode van opslag in de laserontvanger corroderen en zichzelf ontladen.

Gebruik

Ingebruikname

- ▶ **Bescherm de laserontvanger tegen vocht en fel zonlicht.**
- ▶ **Stel de laserontvanger niet bloot aan extreme temperaturen of temperatuurschommelingen.** Laat deze bijv. niet gedurende langere tijd in de auto liggen. Laat de laserontvanger bij grotere temperatuurschommelingen eerst op de juiste temperatuur komen, voordat u hem in gebruik neemt. Bij extreme temperaturen of temperatuurschommelingen kan de nauwkeurigheid van de laserontvanger nadelig worden beïnvloed.

Laserontvanger plaatsen (zie afbeelding A)

Plaats de laserontvanger op een afstand van ten minste **5 m** van de lijnlaser of punt- en lijnlaser. Zorg ervoor dat de ontvangermodus op de lijnlaser of punt- en lijnlaser actief is. Kies een modus waarbij slechts één horizontale of slechts één verticale laserstraal wordt geproduceerd.

Aanwijzing: Kies geen modus met horizontale en verticale laserstraal tegelijkertijd (kruislijnmodus), omdat anders foutieve aanduidingen ter hoogte van de laserstraal kunnen optreden.

Plaats de laserontvanger zodanig dat de laserstraal het ontvangstveld (**5**) kan bereiken. Lijn deze zodanig uit dat de laserstraal dwars door het ontvangstveld loopt (zoals op de afbeelding getoond).

In-/uitschakelen

- ▶ **Bij het inschakelen van de laserontvanger is een luid geluidssignaal te horen. Houd daarom de laserontvanger bij het inschakelen uit de buurt van uw oor of van andere personen.** Het harde geluid kan het gehoor beschadigen.

Om de laserontvanger **in te schakelen** drukt u op de aan/uit-toets (**3**). Alle displayaanduidingen en alle LED's lichten kort op en er is een geluidssignaal te horen.

Na het inschakelen van de laserontvanger is altijd een gemiddeld volume en de ontvangstnauwkeurigheid „fijn” ingesteld.

Om de laserontvanger **uit te schakelen** drukt u opnieuw op de aan/uit-toets (**3**). Alle LED's en alle displayaanduidingen lichten vóór het uitschakelen even op en er is een geluidssignaal te horen.

Als ca. **20 min.** geen toets op de laserontvanger wordt ingedrukt en het ontvangstveld (**5**) **20 min.** lang niet door een laserstraal wordt bereikt, dan schakelt de laserontvanger automatisch uit om de batterijen te sparen. Het uitschakelen wordt aan-

gegeven door kort oplichten van alle LED's en alle displayaanduidingen en er is een geluidssignaal te horen.

Instelling van de aanduiding middenlijn kiezen

Met de toets instelling ontvangstnauwkeurigheid **(2)** kunt u vastleggen met welke nauwkeurigheid de positie van de laserstraal op het ontvangstveld als „in het midden“ wordt aangegeven:

- ontvangstnauwkeurigheid „fijn“ (aanduiding **(f)** op het display),
- ontvangstnauwkeurigheid „grof“ (aanduiding **(e)** op het display).

Richtingaanduidingen

De positie van de laserstraal in het ontvangstveld **(5)** wordt aangegeven:

- door de richtingaanduidingen „Laserstraal onder middenlijn“ **(b)**, „Laserstraal boven middenlijn“ **(d)** of middenlijn **(c)** op het display **(6)** op de voorkant van de laserontvanger,
- door de LED-richtingaanduidingen „Laserstraal onder middenlijn“ **(9)**, „Laserstraal boven middenlijn“ **(11)** of middenlijn **(15)** op de achterkant van de laserontvanger,
- optioneel door het geluidssignaal (zie „Geluidssignaal voor het aangeven van de laserstraal“, Pagina 59).

Laserontvanger te laag: loopt de laserstraal door de bovenste helft van het ontvangstveld **(5)**, dan branden de richtingaanduiding „Laserstraal boven middenlijn“ **(d)** op het display en de betreffende LED „Laserstraal boven middenlijn“ **(11)**.

Bij ingeschakeld geluidssignaal is een signaal met een hoge frequentie te horen. Beweeg de laserontvanger in de richting van de pijl naar boven.

Laserontvanger te hoog: loopt de laserstraal door de onderste helft van het ontvangstveld **(5)**, dan branden de richtingaanduiding „Laserstraal onder middenlijn“ **(b)** op het display en de betreffende LED „Laserstraal onder middenlijn“ **(9)**.

Bij ingeschakeld geluidssignaal is een signaal met een lage frequentie te horen. Beweeg de laserontvanger in de richting van de pijl omlaag.

Laserontvanger in het midden: loopt de laserstraal door het ontvangstveld **(5)** ter hoogte van de middenmarkering **(10)**, dan branden de aanduiding middenlijn **(c)** op het display en de betreffende LED middenlijn **(15)**.

Bij ingeschakeld geluidssignaal is een permanent signaal te horen.

Geluidssignaal voor het aangeven van de laserstraal

De positie van de laserstraal op het ontvangstveld **(5)** kan door een geluidssignaal aangegeven worden.

U kunt het volume wijzigen of het geluidssignaal uitschakelen.

Druk voor het wisselen of uitschakelen van het geluidssignaal op de toets geluidssignaal **(4)** tot het gewenste volume op het display verschijnt. Bij een laag volume verschijnt de aanduiding geluidssignaal **(g)** op het display met één streepje, bij een hoog volume met 3 streepjes, bij uitgeschakeld geluidssignaal verdwijnt de aanduiding.

Onafhankelijk van de instelling van het geluidssignaal is er telkens bij het indrukken van een toets op de laserontvanger een kort geluid met een laag volume te horen.

Achtergrondverlichting

De achtergrondverlichting van het display wordt op volle sterkte ingeschakeld, wanneer de laserontvanger wordt ingeschakeld. Wanneer er gedurende 2 minuten geen laserstraal wordt herkend en er geen gegevens worden ingevoerd, dan wordt de achtergrondverlichting met 50% gereduceerd.

U kunt de achtergrondverlichting uitschakelen. Druk hiervoor tegelijkertijd ten minste 2 seconden lang op de toets Instelling meetnauwkeurigheid **(2)** en de toets Geluidssignaal **(4)**.

Aanwijzingen voor werkzaamheden

Markeren

Bij de middenmarkering **(10)** rechts en links op de laserontvanger kunt u de positie van de laserstraal markeren, wanneer deze door het midden van het ontvangstveld **(5)** loopt. Let erop dat u de laserontvanger bij het markeren nauwkeurig verticaal (bij horizontale laserstraal) of horizontaal (bij verticale laserstraal) uitlijnt, omdat anders de markeringen ten opzichte van de laserstraal verplaatst zijn.

Bevestigen met magneet (zie afbeelding B)

Als een stevige bevestiging niet beslist noodzakelijk is, kunt u de laserontvanger met de magneten **(7)** aan stalen onderdelen vastmaken.

Onderhoud en service

Onderhoud en reiniging

Houd de laserontvanger altijd schoon.

Dompel de laserontvanger niet in water of andere vloeistoffen.

Verwijder vuil met een vochtige, zachte doek. Gebruik geen reinigings- of oplosmiddelen.

Klantenservice en gebruiksadvis

Onze klantenservice beantwoordt uw vragen over reparatie en onderhoud van uw product en over vervangingsonderdelen. Explosietekeningen en informatie over vervan-

gingsonderdelen vindt u ook op: **www.bosch-pt.com**

Het Bosch-gebruiksadviesteam helpt u graag bij vragen over onze producten en accessoires.

Vermeld bij vragen en bestellingen van vervangingsonderdelen altijd het uit tien cijfers bestaande productnummer volgens het typeplaatje van het product.

Nederland

Tel.: (076) 579 54 54

Fax: (076) 579 54 94

E-mail: gereedschappen@nl.bosch.com

Meer serviceadressen vindt u onder:

www.bosch-pt.com/serviceaddresses

Afvalverwijdering

Laserontvanger, accessoires en verpakkingen moeten op een voor het milieu verantwoorde wijze worden gerecycled.



Gooi laserontvanger en batterijen niet bij het huisvuil!

Alleen voor landen van de EU:

Volgens de Europese richtlijn 2012/19/EU inzake afgedankte elektrische en elektronische apparatuur en de implementatie in nationaal recht moeten niet meer bruikbare laserontvangers en volgens de Europese richtlijn 2006/66/EG moeten defecte of verbruikte accu's/batterijen apart worden ingezameld en op een voor het milieu verantwoorde wijze worden gerecycled.

Bij een verkeerde afvoer kunnen afgedankte elektrische en elektronische apparaten vanwege de mogelijke aanwezigheid van gevaarlijke stoffen schadelijke uitwerkingen op het milieu en de gezondheid van mensen hebben.

Dansk

Sikkerhedsinstrukser



Læs og følg samtlige anvisninger. Hvis måleværktøjet ikke anvendes i overensstemmelse med de foreliggende anvisninger, kan funktionen af de integrerede beskyttelsesforanstaltninger i måleværktøjet blive forringet. **OPBEVAR ANVISNINGERNE ET SIKKERT STED.**

- ▶ **Sørg for, at reparationer på måleværktøjet kun udføres af kvalificerede fagfolk, og at der kun benyttes originale reservedele.** Dermed sikres størst mulig sikkerhed i forbindelse med måleværktøjet.
- ▶ **Brug ikke måleværktøjet i eksplosionsfarlige omgivelser, hvor der findes brændbare væsker, gasser eller støv.** I måleværktøj kan der dannes gnister, som kan antænde støvet eller dampene.
- ▶ **Ved brug af måleværktøjet lyder under visse betingelser høje signaltoner. Hold derfor måleværktøjet væk fra øret eller fra andre personer i nærheden.** Den høje tone kan skade hørelsen.



Magneten må ikke komme i nærheden af implantater og andet medicinsk udstyr som f.eks. pacemakere eller insulinpumper.

Magneten danner et magnetfelt, som kan påvirke implantaternes eller det medicinske udstyrs funktion negativt.

- ▶ **Anbring ikke måleværktøjet i nærheden af magnetiske datamedier og magnetisk følsomt udstyr.** Magneterne kan forårsage uopretteligt datatab.

Produkt- og ydelsesbeskrivelse

Vær opmærksom på alle illustrationer i den forreste del af betjeningsvejledningen.

Beregnet anvendelse

Lasermodtageren er beregnet til hurtigt at finde pulserende laserstråler.

Hvilken **Bosch**-linjelaser eller **Bosch**-punkt- og linjelaser, der er kompatibel med lasermodtageren, fremgår af brugsanvisningen til linjelaseren/punkt- og linjelaseren.

Lasermodtageren kan bruges både indendørs og udendørs.

Illustrerede komponenter

Nummereringen af de illustrerede komponenter refererer til illustrationen af lasermodtageren på illustrationssiden.

- (1) Højtaler
 - (2) Knap til indstilling af modtagenøjagtighed
 - (3) Tænd/sluk-knap
 - (4) Knap til signaltone
 - (5) Modtagefelt til laserstråle
 - (6) Display
 - (7) Magneter
 - (8) Føringsnot til holder
 - (9) LED-retningsindikator "Laserstråle under midterlinje"
 - (10) Midtermarkering
 - (11) LED-retningsindikator "Laserstråle over midterlinje"
 - (12) Serienummer
 - (13) Batteridæksel
 - (14) Låsning af batteridæksel
 - (15) LED-midterlinje (bag)
 - (16) Holder^{a)} (1 608 M00 C1L)
 - (17) Drejeknap til holder^{a)}
 - (18) Føringsskinne^{a)}
 - (19) Lås til holder^{a)}
 - (20) Trykknop til frigørelse af låsen^{a)}
- a) **Tilbehør, som er illustreret og beskrevet i betjeningsvejledningen, er ikke indeholdt i leveringen. Det fuldstændige tilbehør findes i vores tilbehørsprogram.**

Visningselementer

- (a) Batteriadvarsel
- (b) Retningsindikator "laserstråle under midterlinje"
- (c) Visning af midterlinje
- (d) Retningsindikator "laserstråle over midterlinje"
- (e) Visning af modtagenøjagtighed "grov"

- (f) Visning af modtagenøjagtighed "fin"
- (g) Visning af signaltone

Tekniske data

Lasermodtager	LR 7
Varenummer	3 601 K69 J..
Arbejdsområde ^{A)}	5-X m ^{B)}
Modtagevinkel	90°
Modtagenøjagtighed ^{C)}	
- "fin"	±1 mm
- "grov"	±3 mm
Driftstemperatur	-10 °C ... +50 °C
Opbevaringstemperatur	-20 °C ... +70 °C
Maks. anvendelsehøjde over referencehøjde	2000 m
Relativ luftfugtighed maks.	90 %
Tilsmudsningsgrad iht. IEC 61010-1	3 ^{D)}
Batterier	2 × 1,5 V LR6 (AA)
Driftstid ca.	30 h
Vægt iht. EPTA-Procedure 01:2014	0,15 kg
Mål (længde × bredde × højde)	73 × 28 × 137 mm
Kapslingsklasse	IP54 (støv- og stænkvangdsbeskyttet)

- A) Arbejdsområdet kan forringes af ugunstige omgivelsesbetingelser (f.eks. direkte sollys).
- B) X: maks. arbejdsområde for brug af lasermodtager iht. brugsanvisningen til den anvendte **Bosch**-linjelaser eller **Bosch**-punkt- og linjelaser
- C) afhængigt af afstand mellem lasermodtager og linjelaser/punkt- og linjelaser
- D) Der forekommer ledende tilsmudsning, eller der forekommer tør, ikke-ledende tilsmudsning, der bliver ledende på grund af forventet kondensering. Under sådanne betingelser er produktet normalt beskyttet mod direkte sollys, nedbør og fuldt vindtryk, men hverken temperatur eller luftfugtighed kontrolleres.

Din lasermodtager identificeres entydigt vha. serienummeret **(12)** på typeskiltet.

Støjinformation



Signaltonens A-vægtede støjniveau på en meters afstand er **80 dB(A)**.

Hold ikke lasermodtageren tæt op mod øret!

Montering

Isætning/skift af batterier

Det anbefales, at lasermodtageren drives med Alkali-Mangan-batterier.

Træk batterirumslågets lås **(14)** udad, og klap batterirumslåget **(13)** op. Kom batterierne i.

Sørg i den forbindelse for, at polerne vender rigtigt som vist på indersiden af batterirummet.

Når batteriadvarslen **(a)** første gang vises på displayet **(6)**, kan lasermodtageren stadig bruges i ca. **2 h**.

Udskift altid alle batterier samtidig. Brug kun batterier fra en og samme producent og med samme kapacitet.

- ▶ **Tag batterierne ud af lasermodtageren, hvis den ikke skal bruges i længere tid.** Batterierne kan korrodere og aflade sig selv, hvis de bliver siddende i lasermodtageren i længere tid.

Brug

Ibrugtagning

- ▶ **Beskyt lasermodtageren mod fugtighed og direkte solstråler.**
- ▶ **Udsæt ikke lasermodtageren for ekstreme temperaturer eller temperatursvingninger.** Lad den f.eks. ikke ligge i bilen i længere tid. Sørg altid for, at lasermodtageren er tempereret ved større temperatursvingninger, før den tages i brug. Ved ekstreme temperaturer eller temperatursvingninger kan lasermodtagerens præcision forringes.

Opstilling af lasermodtager (se billede A)

Opstil lasermodtageren mindst **5 m** væk fra linjelaseren eller punkt- og linjelaseren. Sørg for, at modtagertilstanden på linjelaseren eller punkt- og linjelaseren er aktiv. Vælg en driftsform, hvor der dannes enten en vandret eller en lodret laserstråle.

Bemærk! Væg ikke en driftsform med en vandret eller en lodret laserstråle samtidig (krydslinjefunktion), da der ellers kan forekomme fejlvisninger vedrørende laserstrålens højde.

Placer lasermotageren på en sådan måde, at laserstrålen kan nå modtagefeltet **(5)**. Indstil den på en sådan måde, at laserstrålen løber tværs igennem modtagefeltet (som vist på billedet).

Tænd/sluk

► **Når lasermotageren tændes, høres en høj signallyd. Hold derfor lasermotageren væk fra øret og andre personer, når den tændes.** Den høje tone kan skade hørelsen.

Lasermotageren **tændes** ved at trykke på start-stop-tasten **(3)**. Alle displayvisninger og alle LED'er lyser kortvarigt, og der høres en signaltone.

Når du lige har tændt lasermotageren, er en middel lydstyrke og modtagenøjagtigheden "fin" altid indstillet.

Lasermotageren **slukkes** ved at trykke på tænd/sluk-knappen **(3)** igen. Før der er slukket, vil alle LED'er og alle displayvisninger lyse kort, og der høres en signaltone.

Hvis du ikke trykker på nogen knap på lasermotageren i ca. **20** min, og hvis ingen laserstråle når modtagefeltet **(5)** i **20** min, slukker måleværktøjet automatisk, så batterierne skånes. Når måleværktøjet slukkes, lyser alle LED'er og alle displayvisninger kort, og der høres en signaltone.

Valg af indstilling for visningen "Midterlinje"

Med knappen til indstilling af modtagenøjagtighed **(2)** kan du fastlægge, med hvilken nøjagtighed laserstrålens position på modtagefeltet vises som "centreret":

- Modtagenøjagtighed "fin" (visningen **(f)** på displayet)
- Modtagenøjagtighed "grov" (visningen **(e)** på displayet).

Retningsindikatorer

Laserstrålens position i modtagefeltet **(5)** vises:

- via retningsindikatorerne "laserstråle under midterlinje" **(b)**, "laserstråle over midterlinje" **(d)** og midterlinje **(c)** på displayet **(6)** på forsiden af lasermotageren
- via LED-retningsindikatorerne "laserstråle under midterlinje" **(9)**, "laserstråle over midterlinje" **(11)** og midterlinje **(15)** på bagsiden af lasermotageren
- efter eget valg ved hjælp af signaltonen (se "Signaltone til visning af laserstrålen", Side 67).

Lasermotager for lav: Hvis laserstrålen passerer gennem den øverste halvdel af modtagefeltet **(5)**, lyser retningsindikatoren "laserstråle over midterlinje" **(d)** på displayet og den tilhørende LED "laserstråle over midterlinje" **(11)**.

Ved aktiveret signaltone høres et signal med høj frekvens.
Bevæg lasermodtageren opad i pilens retning.

Lasermodtager for høj: Hvis laserstrålen passerer gennem den nederste halvdel af modtagefeltet **(5)**, lyser retningsindikatoren "laserstråle under midterlinje" **(b)** på displayet og den tilhørende LED "laserstråle under midterlinje" **(9)**.

Ved aktiveret signaltone høres et signal med lav frekvens.
Bevæg lasermodtageren nedad i pilens retning.

Lasermodtager centreret: Hvis laserstrålen passerer modtagefeltet **(5)** i samme højde som midtermarkeringen **(10)**, lyser midtervisningen **(c)** på displayet og den tilhørende midterste LED **(15)**.

Hvis signaltonen er aktiveret, lyder en vedvarende tone.

Signaltone til visning af laserstrålen

Laserstrålens position på modtagefeltet **(5)** kan vises ved hjælp af en signaltone.

Du kan ændre lydstyrken og slukke signaltonen.

Tryk på tasten Signaltone **(4)** for at skifte eller slå den fra, til den ønskede lydstyrke vises på displayet. Ved lav lydstyrke vises signaltonen **(g)** på displayet med en bjælke, ved høj lydstyrke med tre bjælker, og ved deaktiveret signaltone forsvinder visningen.

Uafhængig af signaltøns indstilling høres til bekræftelse en kort tone i lav lydstyrke, hver gang der trykkes på en knap på lasermodtageren.

Baggrundsbelysning

Visningens baggrundsbelysning tændes med fuld styrke, når lasermodtageren tændes. Hvis der i 2 minutter ikke registreres nogen laserstråle, og der ikke trykkes på nogen knap på lasermodtageren, reduceres baggrundsbelysningen med 50 %.

Du kan slukke baggrundsbelysningen. Dette gøres ved at trykke på knappen til indstilling af modtagemålenøjagtighed **(2)** og knappen til signaltone **(4)** samtidig i mindst 2 sek.

Arbejdsvejledning

Markering

På midtermarkeringen **(10)** på højre og venstre side af lasermodtageren kan du markere laserstrålens position, når den løber gennem midten af modtagefeltet **(5)**.

Sørg for, at lasermodtageren indstilles nøjagtigt lodret (ved vandret laserstråle) hhv. vandret (ved lodret laserstråle) under markeringsarbejdet, da markeringerne ellers er forskudt i forhold til laserstrålen.

Fastgørelse med magnet (se billede B)

Hvis en sikker fastgørelse ikke er absolut nødvendig, kan du fastgøre lasermodtageren til stålgenstande ved hjælp af magneterne **(7)**.

Vedligeholdelse og service

Vedligeholdelse og rengøring

Hold altid lasermotageren ren.

Dyp ikke lasermotageren i vand eller andre væsker.

Tør snavs af med en fugtig, blød klud. Brug ikke rengørings- eller opløsningsmiddel.

Kundeservice og anvendelsesrådgivning

Kundeservice besvarer dine spørgsmål vedr. reparation og vedligeholdelse af dit produkt samt reservedele. Eksplosionstegninger og oplysninger om reservedele finder du også på: **www.bosch-pt.com**

Bosch-anvendelsesrådgivningsteamet hjælper dig gerne, hvis du har spørgsmål til produkter og tilbehørsdele.

Produktets 10-cifrede typenummer (se typeskilt) skal altid angives ved forespørgsler og bestilling af reservedele.

Dansk

Bosch Service Center

Telegrafvej 3

2750 Ballerup

På www.bosch-pt.dk kan der online bestilles reservedele eller oprettes en reparationsordre.

Tlf. Service Center: 44898855

Fax: 44898755

E-Mail: vaerktoej@dk.bosch.com

Du finder adresser til andre værksteder på:

www.bosch-pt.com/serviceaddresses

Bortskaffelse

Lasermotager, tilbehør og emballage skal genbruges på en miljøvenlig måde.



Smid ikke lasermotager og batterier ud sammen med husholdningsaffaldet!

Gælder kun i EU-lande:

Iht. det europæiske direktiv 2012/19/EU om affald fra elektrisk og elektronisk udstyr og de nationale bestemmelser, der er baseret herpå, skal kasserede lasermotagere, og iht.

det europæiske direktiv 2006/66/EF skal defekte eller opbrugte akkuer/batterier indsamles separat og genbruges iht. gældende miljøforskrifter.

Ved forkert bortskaffelse kan elektrisk og elektronisk affald have skadelige virkninger på miljøet og menneskers sundhed på grund af den mulige tilstedeværelse af farlige stoffer.

Svensk

Säkerhetsanvisningar



Samtliga anvisningar ska läsas och beaktas. Om mätverktyget inte används i enlighet med de föreliggande instruktionerna, kan de inbyggda skyddsmekanismerna i mätverktyget påverkas. FÖRVARA DESSA ANVISNINGAR FÖR FRAMTIDA BRUK.

- ▶ **Låt endast kvalificerad fackpersonal reparera mätverktyget och endast med originalreservdelar.** Detta garanterar att mätverktygets säkerhet bibehålls.
- ▶ **Använd inte mätverktyget i explosionsfarlig omgivning med brännbara vätskor, gaser eller damm.** I mätverktyget alstras gnistor, som kan antända dammet eller gaserna.
- ▶ **Vid drift av mätinstrumentet hörs i vissa fall starka signaltoner. Håll därför mätinstrumentet på avstånd från öronen och från andra personer.** Det starka ljudet kan skada hörseln.



Placera inte magneten i närheten av implantat och andra medicinska apparater, som t.ex. pacemakers eller insulinpumpar. Magnetens skapar ett fält som kan påverka funktionen hos implantat eller medicinska apparater.

- ▶ **Håll mätinstrumentet på avstånd från magnetiska datamedia och apparater som är känsliga för magnetstrålning.** Magneterna kan leda till irreversibla dataförluster.

Produkt- och prestandebeskrivning

Beakta bilden i den främre delen av bruksanvisningen.

Ändamålsenlig användning

Lasermottagaren är avsedd för snabb lokalisering av pulserande laserstrålar.

Vilken **Bosch**-linjelaser resp. **Bosch**-punkt- och linjelaser som är kompatibel med lasermottagaren hittar du i bruksanvisningen för linjelasern/punkt- och linjelasern. Lasermottagaren är lämplig för inom- och utomhusbruk.

Illustrerade komponenter

Numreringen av de avbildade komponenterna refererar till framställningen av lasermottagaren på grafiksiden.

- (1) Högtalare
 - (2) Knapp Inställning mottagningsprecision
 - (3) På-/av-knapp
 - (4) Knapp ljudsignal
 - (5) Mottagarområde för laserstråle
 - (6) Display
 - (7) Magneter
 - (8) Styrspår för hållare
 - (9) LED-riktningsindikering "Laserstråle under mittlinje"
 - (10) Mittmarkering
 - (11) LED-riktningsindikering "Laserstråle över mittlinje"
 - (12) Serienummer
 - (13) Batterifackets lock
 - (14) Spärr av batterifackets lock
 - (15) LED-mittlinje (bak)
 - (16) Hållare^{a)} (1 608 M00 C1L)
 - (17) Reglage för hållare^{a)}
 - (18) Styrskena^{a)}
 - (19) Lås för hållare^{a)}
 - (20) Upplåsningsknapp^{a)}
- a) **I bruksanvisningen avbildat och beskrivet tillbehör ingår inte i standardleveransen. I vårt tillbehörsprogram beskrivs allt tillbehör som finns.**

Indikeringar

- (a) Batterivarning
- (b) Riktningindikering "Laserstråle under mittlinje"

- (c) Indikering mittlinje
- (d) Riktningssindikering "Laserstråle över mittlinje"
- (e) Indikering mottagningsprecision "grov"
- (f) Indikering mottagningsprecision "fin"
- (g) Indikering ljudsignal

Tekniska data

Lasermottagare	LR 7
Artikelnummer	3 601 K69 J..
Arbetsområde ^{A)}	5-X m ^{B)}
Mottagarvinkel	90°
Mottagningsprecision ^{C)}	
- "fin"	± 1 mm
- "grov"	± 3 mm
Drifttemperatur	-10 °C ... +50 °C
Förvaringstemperatur	-20 °C ... +70 °C
Max. användningshöjd över referenshöjd	2000 m
Relativ luftfuktighet max.	90 %
Nersmutsningsgrad enligt IEC 61010-1	3 ^{D)}
Batterier	2 × 1,5 V LR6 (AA)
Drifttid ca.	30 h
Vikt enligt EPTA-Procedure 01:2014	0,15 kg
Mått (längd × bredd × höjd)	73 × 28 × 137 mm
Skyddsklass	IP54 (dam- och stänkvattenskyddad)

- A) Arbetsområdet kan reduceras vid ogynnsamma omgivningsvillkor (t.ex. direkt solljus).
- B) X: maximalt arbetsområde för drift med lasermottagare enligt bruksanvisningen för den **Bosch** linjelaser resp. **Bosch** punkt- och linjelaser som används
- C) beroende på avstånd mellan lasermottagare och linjelaser/punkt- och linjelaser
- D) Ledande smuts förekommer, eller torr, icke-ledande smuts, som blir ledande på grund av förväntad kondens. Under sådana villkor ska produkten normalt skyddas mot direkt solljus, nederbörd och stark vind, men varken temperatur eller luftfuktighet kontrolleras.
- För entydig identifiering av aktuell lasermottagare se serienumret **(12)** på typskylten.

Bullerinformation



Ljudsignalens A-klassificerade ljudtrycksnivå ligger på **80 dB(A)** vid en meters avstånd.

Håll inte lasermottagaren tätt intill örat!

Montering

Sätta in/byta batterier

För lasermottagaren rekommenderar vi alkali-mangan-batterier.

Dra arreteringen **(14)** på batterifackets lock utåt och fäll upp batterifackets **(13)** lock. Sätt i batterierna.

Se till att polerna hamnar rätt enligt bilden på insidan av batterifacket.

När batterivarningen **(a)** visas första gången på displayen **(6)**, kan lasermottagaren användas i ca. **2 h**.

Byt alltid ut alla batterier samtidigt. Använd bara batterier med samma kapacitet och från samma tillverkare.

► **Ta ut batterierna ur lasermottagaren om den inte ska användas under en längre period.** Batterierna kan korrodera och självladdas vid långtidslagring i lasermottagaren.

Drift

Driftstart

- **Skydda lasermottagaren mot väta och direkt solljus.**
- **Utsätt inte lasermottagaren för extrema temperaturer eller temperaturväxlingar.** Lämna den inte under en längre tid t. ex. i bilen. Om lasermottagaren varit utsatt för större temperaturväxlingar låt den balanseras innan du använder den. Vid extrem temperatur eller temperaturväxlingar kan lasermottagarens precision påverkas menligt.

Ställa upp lasermottagaren (se bild A)

Ställ upp lasermottagaren med ett avstånd på minst **5 m** från linjelasern resp. punkt- och linjelasern. Kontrollera att mottagarläget är aktivt på linjelasern resp. punkt- och linjelasern. Välj ett driftsätt där antingen endast en vågrätt eller endast en lodrät laserstråle visas.

Observera: välj inte ett driftssätt med vågrät och lodrät laserstråle samtidigt (krysslaser), då kan laserstrålens höjd felindikeras.

Placera lasermottagaren så att laserstrålen kan nå mottagarfältet **(5)**. Rikta in den så att laserstrålen går tvärs genom mottagarfältet (som bilden visar).

In- och urkoppling

► **En kraftig ljudsignal hörs vid påslagning av lasermottagaren. Håll därför lasermottagaren på avstånd från örat och andra personer.** Det starka ljudet kan skada hörseln.

För att **inkoppling** av lasermottagaren, tryck på strömbrytaren **(3)**. Alla displayindikeringar samt alla LED-er tänds kort och en ljudsignal hörs.

När lasermottagaren slagits på är alltid en medelhög volym och noggrannheten "fin" inställd.

För att **stänga av** lasermottagaren, tryck igen på på-/av-knappen **(3)**. Innan avstängningen tänds alla LED-er, display-visningar och en ljudsignal ljuder.

Om ingen av lasermottagarens knappar trycks in på ca. **20 min** och ingen laserstråle når mottagarfältet på **(5) 20 min** stängs lasermottagaren av automatiskt för att skona batterierna. Avstängningen indikeras av att alla LED-er och displayvisningar tänds helt kort och en ljudsignal ljuder.

Välj inställning av symbolen mittlinje

Med knappen Inställning mottagningsprecision **(2)** kan du bestämma med vilken noggrannhet laserstrålens position ska visas som "centrerad" på mottagningsfältet:

- Mottagningsprecision "fin" (indikering **(f)** på displayen)
- Mottagningsprecision "grov" (indikering **(e)** på displayen).

Riktningssindikeringar

Positionen för laserstrålen i mottagarfältet **(5)** visas:

- med LED-riktningssindikeringen "Laserstråle under mittlinje" **(b)**, "Laserstråle över mittlinje" **(d)** resp. mittlinje **(c) (6)** på fram- och baksidan av lasermottagaren
- med LED-riktningssindikeringen "Laserstråle under mittlinje" **(9)**, "Laserstråle över mittlinje" **(11)** resp. mittlinje **(15)** på baksidan av lasermottagaren
- Alternativt som ljudsignal (se „Ljudsignal för indikering av laserstrålen“, Sidan 74).

Lasermottagare för lågt: om laserstrålen går igenom den övre hälften av mottagningsområdet **(5)**, så lyser riktningssindikeringen "Laserstråle över mittlinje" **(d)** på displayen och motsvarande LED "Laserstråle över mittlinje" **(11)**.

Vid påslagen ljudsignal hörs en signal med hög frekvens.

Flytta lasermottagaren uppåt i pilens riktning.

Lasermottagare för högt: om laserstrålen går igenom den undre hälften av mottagningsområdet **(5)**, så lyser riktningssindikeringen "Laserstråle under mittlinje" **(b)** på displayen och motsvarande LED "Laserstråle under mittlinje" **(9)**.

Vid påslagen ljudsignal hörs en signal med låg frekvens.

Flytta lasermottagaren neråt i pilens riktning.

Lasermottagare i mitten: om laserstrålen går igenom mottagningsområdet **(5)** i höjd med mittmarkeringen **(10)**, så lyser indikeringen mittlinje **(c)** på displayen och motsvarande LED mittlinje **(15)**.

Vid påslagen ljudsignal hörs en fast ton.

Ljudsignal för indikering av laserstrålen

Positionen för laserstrålen på mottagningsområdet **(5)** kan visas med en ljudsignal.

Du kan ändra ljudstyrkan eller avaktivera ljudsignalen.

För att ändra eller stänga av ljudsignalen trycker du på knappen Ljudsignal **(4)** tills önskad ljudstyrka visas på displayen. Vid låg ljudstyrka visas ljudsignal-indikeringen **(g)** på displayen med en stapel, vid stark ljudstyrka med 3 staplar, om ljudsignalen är avaktiverad slocknar den.

Oberoende av ljudsignalens inställning avges vid varje knapptryckning på lasermottagaren en kort signal i låg ljudstyrka.

Bakgrundsbelysning

Indikeringens bakgrundsbelysning tänds med full styrka när lasermottagaren slås på. Om ingen laserstråle registreras inom 2 min och ingen knapp trycks in på lasermottagaren reduceras bakgrundsbelysningen med 50 %.

Du kan stänga av bakgrundsbelysningen. Tryck på knappen inställning mätprecision **(2)** och knappen ljudsignal **(4)** samtidigt i minst 2 sek.

Arbetsanvisningar

Markera

På mittmarkeringen **(10)** till höger och vänster på lasermottagaren kan du markera laserstrålens position när den löper genom mitten av mottagareområdet **(5)**.

Se till att lasermottagaren vid markering riktas in exakt lodrätt (vid vågrät laserstråle) eller vågrätt (vid lodrät laserstråle), i annat fall förskjuts markeringarna i relation till laserstrålen.

Fästa med magnet (se bild B)

Om ett säkert fäste inte är absolut nödvändigt kan du sätta lasermottagaren på stålytor med magneter **(7)**.

Underhåll och service

Underhåll och rengöring

Håll alltid lasermottagaren ren.

Sänk inte ner lasermottagaren i vatten eller andra vätskor.

Torka av smuts med en fuktig, mjuk trasa. Använd inga rengörings- eller lösningsmedel.

Kundtjänst och applikationsrådgivning

Kundservice ger svar på frågor beträffande reparation och underhåll av produkter och reservdelar. Explosionsritningar och informationer om reservdelar hittar du också under:

www.bosch-pt.com

Boschs applikationsrådgivnings-team hjälper dig gärna med frågor om våra produkter och tillbehören till dem.

Ange alltid vid förfrågningar och reservdelsbeställningar det 10-siffriga produktnumret som finns på produktens typskylt.

Svenska

Bosch Service Center

Telegrafvej 3

2750 Ballerup

Danmark

Tel.: (08) 7501820 (inom Sverige)

Fax: (011) 187691

Du hittar fler kontaktuppgifter till service här:

www.bosch-pt.com/serviceaddresses

Avfallshantering

Lasermottagare, tillbehör och förpackningar ska omhändertas på miljövänligt sätt för återvinning.



Släng inte lasermottagare och batterier i hushållsavfallet!

Endast för EU-länder:

Enligt det europeiska direktivet 2012/19/EU om avfall som utgörs av eller innehåller elektrisk och elektronisk utrustning och dess tillämpning i nationell rätt ska förbrukade lasermottagare, och enligt det europeiska direktivet 2006/66/EG felaktiga eller förbrukade batterier, samlas in separat och tillföras en miljöpåpassad avfallshantering.

Vid felaktig avfallshantering kan elektriska och elektroniska apparater orsaka skador på hälsa och miljö på grund av potentiellt farliga ämnen.

Norsk

Sikkerhetsanvisninger



Alle anvisningene må leses og følges. Hvis måleverktøyet ikke brukes i samsvar med de foreliggende anvisningene, kan de integrerte beskyttelsesinnretningene bli skadet. **TA GODT VARE PÅ ANVISNINGENE.**

- ▶ **Reparasjon av måleverktøyet må kun utføres av kvalifisert fagpersonale og kun med originale reservedeler.** På den måten opprettholdes sikkerheten til måleverktøyet.
- ▶ **Ikke arbeid med måleverktøyet i eksplosjonsutsatte omgivelser – der det befinner seg brennbare væsker, gass eller støv.** I måleverktøyet kan det oppstå gnister som kan antenne støv eller damp.
- ▶ **Høye lydsignaler utløses ved bestemte forhold under bruk av måleverktøyet. Du må derfor holde måleverktøyet i god avstand fra øret eller andre personer.** Den høye lyden kan skade hørselen.



Magneten må ikke komme i nærheten av implantater eller annet medisinsk utstyr som for eksempel pacemakere eller insulinpumper. Magneten genererer et felt som kan påvirke funksjonen til implantater eller medisinsk utstyr.

- ▶ **Måleverktøyet må holdes unna magnetiske datalagringsmedier og magnetfølsomt utstyr.** Virkningen til magnetene kan føre til permanente tap av data.

Produktbeskrivelse og ytelsestspesifikasjoner

Se illustrasjonene i begynnelsen av bruksanvisningen.

Forskriftsmessig bruk

Lasermottakeren er beregnet for rask detektering av pulserende laserstråler.

Hvilken **Bosch**-linjelaser eller **Bosch**-punkt- og linjelaser som er kompatibel med lasermottakeren, står i bruksanvisningen for linjelaseren/punkt- og linjelaseren. Lasermottakeren er egnet for bruk innen- og utendørs.

Illustrerte komponenter

Nummereringen av de illustrerte komponentene gjelder for bildet av lasermottakeren på illustrasjonssiden.

- (1) Høytaler
 - (2) Knapp for innstilling av mottaksnøyaktighet
 - (3) Av/på-knapp
 - (4) Knapp for lydsignal
 - (5) Mottaksfelt for laserstråle
 - (6) Display
 - (7) Magneter
 - (8) Styrerille for holder
 - (9) LED-retningsindikator "Laserstråle under senterlinje"
 - (10) Sentermerke
 - (11) LED-retningsindikator "Laserstråle over senterlinje"
 - (12) Serienummer
 - (13) Batterideksel
 - (14) Lås for batterideksel
 - (15) LED for senterlinje (bak)
 - (16) Holder^{a)} (1 608 M00 C1L)
 - (17) Skruknapp for holder^{a)}
 - (18) Styreskinne^{a)}
 - (19) Lås for holder^{a)}
 - (20) Trykknapp for opplåsing av låsen^{a)}
- a) **Illustrert eller beskrevet tilbehør inngår ikke i standard-leveransen. Det komplette tilbehøret finner du i vårt tilbehørsprogram.**

Visningselementer

- (a) Batterivarsel
- (b) Retningsindikator "Laserstråle under senterlinje"

- (c) Indikator for senterlinje
- (d) Retningsindikator "Laserstråle over senterlinje"
- (e) Indikator for mottaksnøyaktighet "grov"
- (f) Indikator for mottaksnøyaktighet "fin"
- (g) Visning for lydsignal

Tekniske data

Lasermottaker	LR 7
Artikkelnummer	3 601 K69 J..
Rekkevidde ^{A)}	5-X m ^{B)}
Mottaksvinkel	90°
Mottaksnøyaktighet ^{C)}	
- "Fin"	± 1 mm
- "Grov"	± 3 mm
Driftstemperatur	-10 °C ... +50 °C
Lagringstemperatur	-20 °C ... +70 °C
Maks. brukshøyde over referansehøyde	2000 m
Maks. relativ luftfuktighet	90 %
Forurensningsgrad i henhold til IEC 61010-1	3 ^{D)}
Batterier	2 × 1,5 V LR6 (AA)
Driftstid ca.	30 t
Vekt i samsvar med EPTA-Procedure 01:2014	0,15 kg
Mål (lengde × bredde × høyde)	73 × 28 × 137 mm
Kapslingsgrad	IP54 (beskyttet mot støv og vannsprut)

- A) Arbeidsområdet kan reduseres ved gunstige forhold i omgivelsene (f.eks. direkte sollys).
- B) X: Maksimal rekkevidde for drift med lasermottaker i samsvar med bruksanvisningen for den benyttede **Bosch**-linjelaseren eller **Bosch**-punkt- og linjelaseren
- C) avhengig av avstanden mellom lasermottaker og linjelaser/punkt- og linjelaser
- D) Det oppstår ledende smuss, eller det oppstår tørr, ikke-ledende smuss som blir ledende av den forventede kondenseringen. Under slike forhold er produktet vanligvis beskyttet mot direkte sollys, nedbør og fullt vindtrykk, men verken temperatur eller luftfuktighet kontrolleres.

Lasermottakeren identifiseres entydig ved bruk av serienummeret **(12)** på typeskiltet.

Informasjon om støy



Lydsignalets A-lydtrykk er ved en avstand på én meter **80 dB(A)**.

Ikke hold lasermottakeren for nær øret!

Montering

Sette inn / bytte batterier

Til drift av lasermottakeren anbefales det å bruke alkali-mangan-batterier.

Trekk låsen (**14**) til batteridekselet utover, og fell batteridekselet (**13**) opp. Sett inn batteriene.

Pass på riktig polaritet, som vist på innsiden av batterirommet.

Første gang batterivarlingen (**a**) vises på displayet (**6**), kan lasermottakeren fortsatt brukes i ca. **2** timer.

Skift alltid ut alle batteriene samtidig. Bruk bare batterier fra samme produsent og med samme kapasitet.

► **Ta batteriene ut av lasermottakeren hvis du ikke skal bruke den på lengre tid.**

Batteriene kan korrodere ved lengre tids lagring i lasermottakeren og tappes av seg selv.

Bruk

Igangsetting

► **Beskytt lasermottakeren mot fuktighet og direkte sollys.**

► **Ikke utsett lasermottakeren for ekstreme temperaturer eller**

temperatursvingninger. La den f. eks. ikke ligge i bilen i lengre tid. La

lasermottakeren først tempereres ved større temperatursvingninger før du tar den i bruk. Ved ekstreme temperaturer eller temperatursvingninger kan presisjonen til lasermottakeren reduseres.

Sette opp lasermottakeren (se bilde A)

Plasser lasermottakeren minst **5** m fra linjelaseren eller punkt- og linjelaseren. Kontroller at mottakermodus er aktivert på linjelaseren eller punkt- og linjelaseren. Velg en driftsmodus der bare et vannrett eller bare et lodrett laserplan genereres.

Merknad: Ikke velg en driftsmodus med vannrett og loddrett laserstråle samtidig (krysslinjemodus), ettersom det fører til at det kan oppstå feilvisninger av høyden til laserstrålen.

Plasser lasermottakeren slik at laserstrålen kan nå frem til mottaksfeltet **(5)**. Juster den slik at laserstrålen går på tvers gjennom mottaksfeltet (som vist på bildet).

Inn-/utkobling

► **Et høyt lydsignal høres når lasermottakeren slås på. Hold derfor lasermottakeren unna ørene dine eller andre personer ved innkobling.** Den høye lyden kan skade hørselen.

For å **slå på** lasermottakeren trykker du på av/på-knappen **(3)**. Alle displayvisningene og alle lysdiodene lyser en kort stund, og det høres et lydsignal.

Når lasermottakeren er slått på, er alltid middels lydstyrke og mottaksnøyaktigheten "Fin" stilt inn.

For å **slå av** lasermottakeren trykker du på av/på-knappen **(3)** igjen. Alle lysdiodene og visningene på displayet lyser en kort stund før verktøyet slås av, og et lydsignal utløses.

Hvis ingen knapp på lasermottakeren trykkes inn på ca. **20 min** og ingen laserstråle treffer mottaksfeltet **(5)** på **20 min**, slås lasermottakeren automatisk av, slik at batteriene skånes. Utkoblingen vises ved at alle lysdiodene tennes og det utløses et lydsignal.

Velge innstilling i visningen for senterlinje

Med knappen for innstilling av mottaksnøyaktighet **(2)** kan du angi hvilken nøyaktighet posisjonen til laserstrålen på mottaksfeltet skal vises som "senter" med:

- mottaksnøyaktighet "Fin" (visning **(f)** på displayet),
- mottaksnøyaktighet "Grov" (visning **(e)** på displayet).

Retningsindikatorer

Posisjonen til laserstrålen i mottaksfeltet **(5)** vises:

- gjennom retningsindikatorene "Laserstråle under senterlinje" **(b)**, "Laserstråle over senterlinje" **(d)** eller senterlinje **(c)** på displayet **(6)** på forsiden av lasermottakeren,
- gjennom LED-retningsindikatorene "Laserstråle under senterlinje" **(9)**, "Laserstråle over senterlinje" **(11)** eller senterlinje **(15)** på baksiden av lasermottakeren,
- eventuelt (tillegg) av lydsignalet (se „Lydsignal for laserstråle“, Side 81).

Lasermottakeren for langt nede: Hvis laserstrålen krysser den øvre halvdel av mottaksfeltet **(5)**, lyser retningsindikatoren "Laserstråle over senterlinje" **(d)** på displayet og den tilhørende LED-en "Laserstråle over senterlinje" **(11)**.

Hvis lydsignalet er slått på, utløses et signal med høy frekvens.

Beveg lasermottakeren oppover i pilretningen.

Lasermottakeren for høyt oppe: Hvis laserstrålen krysser den nedre halvdelen av mottaksfeltet **(5)**, lyser retningsindikatoren "Laserstråle under senterlinje" **(b)** på displayet og den tilhørende LED-en "Laserstråle under senterlinje" **(9)**.

Hvis lydsignalet er slått på, utløses et signal med lav frekvens.

Beveg lasermottakeren nedover i pilretningen.

Lasermottaker i senter: Hvis laserstrålen krysser mottaksfeltet **(5)** på høyde med sentermerket **(10)**, lyser senterindikatoren **(c)** på displayet og den tilsvarende lysdioden for senterpunktet **(15)**.

Hvis lydsignalet er slått på, utløses en kontinuerlig lyd.

Lydsignal for laserstråle

Posisjonen til laserstrålen på mottaksfeltet **(5)** kan angis av et lydsignal.

Du kan endre lydstyrken eller slå av lydsignalet.

For å endre eller slå av lydsignalet trykker du på knappen for lydsignal **(4)** helt til ønsket lydstyrke vises på displayet. Ved lav lydstyrke har lydsignalvisningen **(g)** på displayet én strek, ved høy lydstyrke har den tre, og når lydsignalet er slått av, slukker den.

Uavhengig av innstillingen for lydsignalet høres en kort bekreftelseslyd med lav lydstyrke hver gang en knapp trykkes på lasermottakeren.

Bakgrunnsbelysning

Bakgrunnsbelysningen på displayet slås på med full lysstyrke når lasermottakeren slås på. Hvis ingen laserstråle registreres og ingen knapp trykkes inn på lasermottakeren i løpet av 2 minutter, reduseres bakgrunnsbelysningen med 50 %.

Du kan slå av bakgrunnsbelysningen. Dette gjør du ved å trykke samtidig på knappen for innstilling av mottaksnøyaktighet **(2)** og knappen for lydsignal **(4)** i minst 2 sekunder.

Arbeidshenvisninger

Markere

Med sentermerket **(10)** til høyre og venstre på lasermottakeren kan du markere posisjonen til laserstrålen når den går gjennom midten av mottaksfeltet **(5)**.

Pass på at du ved markering stiller lasermottakeren nøyaktig loddrett (ved vannrett laserstråle) eller vannrett (ved loddrett laserstråle), ellers forskyves markeringene i forhold til laserstrålen.

Feste med magnet (se bilde B)

Hvis sikkert feste ikke er helt nødvendig, kan du feste lasermottakeren på ståldeler ved hjelp av magnetene **(7)**.

Service og vedlikehold

Vedlikehold og rengjøring

Sørg for at lasermottakeren alltid er ren.

Lasermottakeren må aldri senkes ned i vann eller andre væsker.

Tørk bort skitt med en myk, fuktig klut. Bruk ikke rengjørings- eller løsemidler.

Kundeservice og kundeveiledning

Kundeservice hjelper deg ved spørsmål om reparasjon og vedlikehold av produktet ditt og reservedelene. Du finner også sprengskisser og informasjon om reservedeler på

www.bosch-pt.com

Boschs kundeveilederteam hjelper deg gjerne hvis du har spørsmål om våre produkter og tilbehør.

Ved alle forespørsler og reservedelsbestillinger må du oppgi det 10-sifrede produktnummeret som er angitt på produktets typeskilt.

Norsk

Robert Bosch AS

Postboks 350

1402 Ski

Tel.: 64 87 89 50

Faks: 64 87 89 55

Du finner adresser til andre verksteder på:

www.bosch-pt.com/serviceaddresses

Kassering

Lever lasermottaker, tilbehør og emballasje til et innsamlingssted, for miljøvennlig gjenvinning.



Lasermottakere og batterier må ikke kastes som vanlig husholdningsavfall!

Bare for land i EU:

Ifølge det europeiske direktivet 2012/19/EU om brukte elektrisk og elektronisk utstyr og gjennomføringen av dette i nasjonalt lovverk må lasermottakere som ikke lenger kan brukes, og ifølge det europeiske direktivet 2006/66/EF må defekte eller brukte oppladbare batterier / engangs batterier, sorteres og gjenvinnes på en miljøvennlig måte.

Ikke-forskriftsmessig håndtering av elektrisk og elektronisk avfall kan føre til miljø- og helseskader på grunn av eventuelle farlige stoffer.

Suomi

Turvallisuusohjeet



Kaikki ohjeet on luettava ja niitä on noudatettava. Jos mittaustyökalua ei käytetä näiden ohjeiden mukaan, tämä saattaa heikentää mittaustyökalun suojausta. SÄILYTTÄ NÄMÄ OHJEET HUOLELLISESTI.

- ▶ **Anna vain valtuutetun ammattilaisen korjata viallinen mittaustyökalu ja vain alkuperäisillä varaosilla.** Siten varmistat, että mittaustyökalu säilyy turvallisena.
- ▶ **Älä käytä mittaustyökalua räjähdysvaarallisessa ympäristössä, jossa on palonarkoja nesteitä, kaasuja tai pölyä.** Mittaustyökalussa voi muodostua kipinöitä, jotka saattavat sytyttää pölyn tai höyryt.
- ▶ **Kun mittaustyökalua käytetään, siitä kuuluu tietyissä olosuhteissa voimakkaita merkkiääniä. Voimakkaat merkkiäänit voivat aiheuttaa kuulovaurioita. Pidä sen vuoksi mittaustyökalu etäällä korvista ja muista ihmisistä.** Voimakas ääni saattaa vahingoittaa kuuloa.



Älä pidä magneettia implanttien tai muiden lääketieteellisten laitteiden (esimerkiksi sydämentahdistimen tai insuliinipumpun) lähellä. Magneetti muodostaa kentän, joka voi haitata implanttien ja lääketieteellisten laitteiden toimintaa.

- ▶ **Pidä mittaustyökalu etäällä magneettisista tietovälineistä ja magneettisesti herkistä laitteista.** Magneettivoiman takia laitteiden tiedot saattavat hävitä pysyvästi.

Tuotteen ja ominaisuuksien kuvaus

Huomioi käyttöohjeiden etuosan kuvat.

Määräystenmukainen käyttö

Laservastaanotin on tarkoitettu sykkivien lasersäteiden nopeaan löytämiseen.

Laservastaanottimen kanssa yhteensopivan **Bosch**-linjalaserin tai **Bosch**-piste-/linjalaserin voit katsoa linjalaserin tai piste-/linjalaserin käyttöohjeista.

Laservastaanotin on tarkoitettu sisä- ja ulkokäyttöön.

Kuvatut osat

Kuvattujen osien numerointi viittaa kuvasivulla olevaan laservastaanottimen piirrookseen.

- (1) Kaiutin
 - (2) Vastaanottotarkkuuden säätöpainike
 - (3) Käynnistystypainike
 - (4) Äänimerkin painike
 - (5) Lasersäteen vastaanottokenttä
 - (6) Näyttö
 - (7) Magneetit
 - (8) Pidikkeen ohjainura
 - (9) LED-suuntanuoli "lasersäde keskilinjnan alapuolella"
 - (10) Keskimerkki
 - (11) LED-suuntanuoli "lasersäde keskilinjnan yläpuolella"
 - (12) Sarjanumero
 - (13) Paristokotelon kansi
 - (14) Paristokotelon kannen lukitsin
 - (15) Keskilinjnan LED-valo (takana)
 - (16) Pidike^{a)} (1 608 M00 C1L)
 - (17) Pidikkeen kiertonuppi^{a)}
 - (18) Ohjainkisko^{a)}
 - (19) Pidikkeen lukitus^{a)}
 - (20) Lukituksen avausnuppi^{a)}
- a) **Kuvassa näkyvä tai tekstissä mainittu lisätarvike ei kuulu vakiovarustukseen. Koko tarvikevalikoiman voit katsoa tarvikeohjelmastamme.**

Näyttöelementit

- (a) Paristovarointi
- (b) Suuntanuoli "Lasersäde keskilinjnan alapuolella"
- (c) Keskilinjnan näyttö

- (d) Suuntanuoli "Lasersäde keskilinjän yläpuolella"
- (e) "Karkean" vastaanottotarkkuuden näyttö
- (f) "Hienon" vastaanottotarkkuuden näyttö
- (g) Äänimerkin näyttö

Tekniset tiedot

Laservastaanotin	LR 7
Tuotenumero	3 601 K69 J..
Kantama ^{A)}	5–X m ^{B)}
Vastaanottokulma	90°
Vastaanottotarkkuus ^{C)}	
– "hieno"	± 1 mm
– "karkea"	± 3 mm
Käyttölämpötila	–10 °C ... +50 °C
Säilytyslämpötila	–20 °C ... +70 °C
Maks. käyttökorkeus merenpinnan tasosta	2 000 m
Suhteellinen ilmankosteus maks.	90 %
Likaisuusaste standardin IEC 61010-1 mukaan	3 ^{D)}
Paristot	2 × 1,5 V LR6 (AA)
Käyttöaika n.	30 h
Paino EPTA-Procedure 01:2014 -ohjeiden mukaan	0,15 kg
Mitat (pituus × leveys × korkeus)	73 × 28 × 137 mm
Suojaus	IP54 (pöly- ja roiskevesisuojaattu)

- A) Epäedulliset ympäristöolosuhteet (esimerkiksi suora auringonpaiste) saattavat lyhentää kantamaa.
- B) X: laservastaanottimen suurin kantama käytettävän **Bosch**-linjalaserin tai **Bosch**-piste-/linjalaserin käyttöohjeiden mukaan
- C) Riippuu laservastaanottimen ja linjalaserin tai piste-/linjalaserin keskinäisestä etäisyydestä
- D) Pinnalle kertyvä johtava lika, tai kuiva ei-johtava lika, joka muuttuu johtavaksi odotettavissa olevan kondensoitumisen takia. Sellaisissa olosuhteissa laite on normaalisti suojattu suoralta auringonpaisteelta, sateelta ja voimakkaalta tuulelta, mutta lämpötilaa ja ilmankosteutta ei kontrolloida.

Laservastaanottimen laiteikivessä oleva sarjanumero **(12)** on laitteen yksilöllinen tunnistusnumero.

Melutiedot



Äänimerkin A-painotettu äänenpainetaso on yhden metrin etäisyydellä **80 dB(A)**.

Älä pidä laservastaanotinta korvaa vasten!

Asennus

Paristojen asennus/vaihto

Laservastaanottimen virtalähteenä suosittelemme käyttämään alkalimangaaniparistoja. Vedä paristokotelon kannen lukitsinta **(14)** ulospäin ja avaa paristokotelon kansi **(13)**. Asenna paristot kotelon sisään.

Aseta paristot oikein päin paristokotelon sisäpuolelle merkityn kuvan mukaisesti.

Kun paristovaroitus **(a)** tulee ensimmäisen kerran näyttöön **(6)**, laservastaanotinta voidaan käyttää vielä n. **2** tunnin ajan.

Vaihda aina kaikki paristot samanaikaisesti. Käytä vain saman valmistajan ja saman kapasiteetin paristoja.

- ▶ **Ota paristot pois laservastaanottimesta, jos et käytä sitä pitkään aikaan.** Paristot saattavat korrodoitua ja purkautua, jos niitä säilytetään pitkän aikaa laservastaanottimen sisällä.

Käyttö

Käyttöönotto

- ▶ **Suojaa laservastaanotin kosteudelta ja suoralta auringonvalolta.**
- ▶ **Älä altista laservastaanotinta erittäin korkeille/matalille lämpötiloille tai suurille lämpötilavaihteluille.** Älä esim. jätä sitä pitkäksi aikaa autoon. Anna laservastaanottimen lämpötilan tasaantua suurten lämpötilavaihtelujen jälkeen, ennen kuin käytät sitä. Äärimmäiset lämpötilat tai lämpötilavaihtelut voivat heikentää laservastaanottimen tarkkuutta.

Laservastaanottimen asentaminen (katso kuva A)

Aseta laservastaanotin vähintään **5** metrin etäisyydelle linjalaserista tai piste-/linjalaserista. Varmista, että linjalaserin tai piste-/linjalaserin vastaanotintila on aktivoitu. Valitse sellainen käyttötapa, jossa laserilaite heijastaa vain yhden vaakasuoran tai pystysuoran lasersäteen.

Huomautus: älä valitse vaakasuoran ja pystysuoran lasersäteen yhtä aikaa heijastavaa käyttötapaa (ristiliinjakäyttöä), koska muuten lasersäteen korkeus saatetaan näyttää väärin.

Sijoita laservastaanotin niin, että lasersäde osuu vastaanottokenttään **(5)**. Suuntaa se niin, että lasersäde kulkee poikittain vastaanottokentän läpi (kuvan osoittamalla tavalla).

Käynnistys ja pysäytys

► **Kun käynnistät laservastaanottimen, se antaa voimakkaan äänimerkin. Siksi laservastaanotin tulee pitää etäällä korvasta ja sivullisista käynnistytksen aikana.**

Voimakas ääni saattaa vahingoittaa kuuloa.

Käynnistä laservastaanotin painamalla käynnistyspainiketta **(3)**. Kaikki näytöt ja kaikki LED-valot syttyvät hetkeksi ja laite antaa äänimerkin.

Laservastaanottimen käynnistyshetkellä asetuksena on aina keski-suuri äänenvoimakkuus ja "hieno" vastaanottotarkkuus.

Sammuta laservastaanotin painamalla uudelleen käynnistyspainiketta **(3)**. Kaikki LED-valot ja kaikki näytöt syttyvät hetkeksi ennen sammutusta ja laite antaa äänimerkin.

Jos mitään laservastaanottimen painiketta ei paineta noin **20** minuuttiin eikä vastaanottokenttään **(5)** osu lasersädettä **20** minuutin kuluessa, laservastaanotin sammuu automaattisesti paristojen säästämiseksi. Toiminnan katkaisusta ilmoitetaan kaikkien LED-valojen lyhyellä syttymisellä ja laite antaa äänimerkin.

Keskiliinjan näytön asetuksen valinta

Vastaanottotarkkuuden säätöpainikkeella **(2)** voit määrittää, millä tarkkuudella lasersäteen ilmoitetaan olevan vastaanottokentän "keskellä":

- "hieno" vastaanottotarkkuus (näytön ilmoitus **(f)**),
- "karkea" vastaanottotarkkuus (näytön ilmoitus **(e)**).

Suuntanäytöt

Lasersäteen sijainti vastaanottokentässä **(5)** ilmoitetaan seuraavasti:

- laservastaanottimen etupuolen näytön suuntanuolilla "lasersäde keskiliinjan alapuolella" **(b)**, "lasersäde keskiliinjan yläpuolella" **(d)** sekä keskiliinjan valolla **(c)** **(6)**,
- laservastaanottimen taustapuolen LED-suuntanuolilla "lasersäde keskiliinjan alapuolella" **(9)**, "lasersäde keskiliinjan yläpuolella" **(11)** sekä keskiliinjan LED-valolla **(15)**,
- valinnaisesti äänimerkillä (katso "Lasersäteen sijainnin ilmoitettava äänimerkki", Sivu 88).

Laservastaanotin liian alhaalla: jos lasersäde osuu vastaanottokentän **(5)** yläpuoliskoon, tällöin näyttöruudun suuntanuoli "lasersäde keskiliinjan yläpuolella" **(d)** ja vastaava LED-suuntanuoli "lasersäde keskiliinjan yläpuolella" **(11)** syttyvät.

Jos äänimerkki on kytketty päälle, laite antaa korkeataajuuksisen äänimerkin. Siirrä laservastaanotinta nuolen suuntaan ylöspäin.

Laservastaanotin liian korkealla: jos lasersäde osuu vastaanottokentän **(5)** alapuoliskoon, tällöin näyttöruudun suuntaanuoli "lasersäde keskiliinjan alapuolella" **(b)** ja vastaava LED-suuntaanuoli "lasersäde keskiliinjan alapuolella" **(9)** syttyvät.

Jos äänimerkki on kytketty päälle, laite antaa matalataajuuksisen äänimerkin. Siirrä laservastaanotinta nuolen suuntaan alaspäin.

Laservastaanotin keskellä: jos lasersäde osuu vastaanottokentän **(5)** keskimerkin **(10)** korkeudelle, tällöin keskiliinjan näyttö **(c)** ja vastaava keskiliinjan LED-valo **(15)** syttyvät. Jos äänimerkki on kytketty päälle, laite antaa jatkuvasti kuuluvan äänimerkin.

Lasersäteen sijainnin ilmoittava äänimerkki

Lasersäteen sijainnin vastaanottokentässä **(5)** voi ilmoittaa äänimerkin avulla.

Voit säätää äänenvoimakkuutta tai kytkeä äänimerkin pois päältä.

Paina äänimerkin säätöä tai poiskytkentää varten äänimerkkipainiketta **(4)**, kunnes näyttö ilmoittaa halutun äänenvoimakkuuden. Pienellä äänenvoimakkuudella äänimerkin näytössä **(g)** on yksi palkki, suurella äänenvoimakkuudella kolme palkkia, pois päältä kytketyn äänimerkin yhteydessä näyttö sammuu.

Laservastaanotin vahvistaa jokaisen näppäinpainalluksen lyhyellä ja hiljaisella äänimerkillä riippumatta äänimerkin asetuksesta.

Taustavalaistus

Näytön taustavalaistus syttyy suurimmalla kirkkaudellaan, kun laservastaanotin kytketään päälle. Jos lasersädettä ei tunnisteta kahden minuutin kuluessa etkä paina laservastaanottimen painikkeita, taustavalaistuksen kirkkautta vähennetään 50 %.

Voit sammuttaa taustavalaistuksen. Sen teet painamalla vastaanottotarkkuuden säätöpainiketta **(2)** ja äänimerkkipainiketta **(4)** samanaikaisesti vähintään kahden sekunnin ajan.

Työskentelyohjeita

Merkintä

Voit merkitä laservastaanottimen oikean ja vasemman puolen keskimerkin **(10)** avulla lasersäteen paikan, kun se kulkee vastaanottokentän **(5)** keskellä.

Varmista, että suuntaat merkittäessä laservastaanottimen tarkalleen pystysuoraan asentoon (vaakasuuralla lasersäteellä) tai vaakasuuraa asentoon (pystysuuralla lasersäteellä), koska muuten merkinnät poikkeavat lasersäteestä.

Kiinnitys magneetin kanssa (katso kuva B)

Jos käyttökohteessa ei tarvita välttämättä varmistettua kiinnitystä, voit liittää laservastaanottimen teräsosiin magneettien (7) avulla.

Hoito ja huolto

Huolto ja puhdistus

Pidä laservastaanotin aina puhtaana.

Älä upota laservastaanotinta veteen tai muihin nesteisiin.

Pyyhi lika pois kostealla ja pehmeällä liinalla. Älä käytä puhdistusaineita tai liuottimia.

Asiakaspalvelu ja käyttöneuvonta

Asiakaspalvelu vastaa tuotteesi korjausta ja huoltoa sekä varaosia koskeviin kysymyksiin. Räjähetyksuvat ja varaosatiiedot ovat myös verkko-osoitteessa: www.bosch-pt.com Bosch-käyttöneuvontatiimi vastaa mielellään tuotteita ja tarvikkeita koskeviin kysymyksiin.

Ilmoita kaikissa kyselyissä ja varaosatilauksissa 10-numeroinen tuotenumero, joka on ilmoitettu tuotteen mallikilvessä.

Suomi

Robert Bosch Oy

Bosch-keskushuolto

Pakkalantie 21 A

01510 Vantaa

Voitte tilata varaosat suoraan osoitteesta www.bosch-pt.fi.

Puh.: 0800 98044

Faksi: 010 296 1838

www.bosch-pt.fi

Muut asiakaspalvelun yhteystiedot löydät kohdasta:

www.bosch-pt.com/serviceaddresses

Hävitys

Toimita käytöstä poistetut laservastaanottimet, lisätarvikkeet ja pakkaukset ympäristöystävälliseen kierrätykseen.



Älä hävitä laservastaanottimia tai paristoja talousjätteiden mukana!

Koskee vain EU-maita:

Sähkö- ja elektroniikkaromua koskevan EU-direktiivin 2012/19/EU ja sen kansalliseen lainsäädäntöön saattamisen mukaan käyttökelvottomat laservastaanottimet sekä EU-direktiivin 2006/66/EY mukaan vialliset tai loppuun käytetyt akut/paristot on kerättävä erikseen ja toimitettava ympäristöstävälliseen kierrätykseen.

Jos käytöstä poistetut sähkö- ja elektroniikkalaitteet hävitetään epäasianmukaisesti, niiden mahdollisesti sisältämät vaaralliset aineet voivat aiheuttaa haittaa ympäristölle ja ihmisten terveydelle.

Ελληνικά

Υποδείξεις ασφαλείας



Όλες οι υποδείξεις πρέπει να διαβαστούν και να τηρηθούν. Εάν το όργανο μέτρησης δε χρησιμοποιηθεί σύμφωνα με αυτές τις οδηγίες, τα ενσωματωμένα στο όργανο μέτρησης μέτρα προστασίας μπορεί να επηρεαστούν αρνητικά. ΦΥΛΑΞΤΕ ΑΥΤΕΣ ΤΙΣ ΥΠΟΔΕΙΞΕΙΣ ΚΑΛΑ.

- ▶ **Αναθέστε την επισκευή του οργάνου μέτρησης μόνο σε ειδικευμένο τεχνικό προσωπικό και μόνο με γνώσια ανταλλακτικά.** Μ' αυτόν τον τρόπο εξασφαλίζεται η διατήρηση της ασφαλούς λειτουργίας του εργαλείου μέτρησης.
- ▶ **Μην εργάζεστε με το όργανο μέτρησης σε επικίνδυνο για έκρηξη περιβάλλον, στο οποίο βρίσκονται εύφλεκτα υγρά, αέρια ή εύφλεκτες σκόνες.** Στο εσωτερικό του εργαλείου μέτρησης μπορεί να δημιουργηθεί σπινθηρισμός κι έτσι να αναφλεχθούν η σκόνη ή οι αναθυμιάσεις.
- ▶ **Κατά τη λειτουργία του οργάνου μέτρησης κάτω από ορισμένες προϋποθέσεις ηχούν δυνατά ηχητικά σήματα. Γι' αυτό κρατάτε το όργανο μέτρησης μακριά από το αυτί σας και από άλλα άτομα.** Ο ισχυρός ήχος μπορεί να βλάψει τη ακοή σας.



Μη φέρετε τον μαγνήτη κοντά σε εμφυτεύματα ή άλλες ιατρικές συσκευές, όπως π.χ. βηματοδότης καρδιάς ή αντλία ινσουλίνης.

Από τον μαγνήτη δημιουργείται ένα πεδίο, το οποίο μπορεί να θέσει σε κίνδυνο τη λειτουργία των εμφυτευμάτων ή των ιατρικών συσκευών.

- **Κρατήστε το όργανο μέτρησης μακριά από μαγνητικούς φορείς δεδομένων και μαγνητικές ευαίσθητες συσκευές.** Η επίδραση των μαγνητών μπορεί οδηγήσει σε οριστική απώλεια των δεδομένων.

Περιγραφή προϊόντος και ισχύος

Προσέξτε παρακαλώ τις εικόνες στο μπροστινό μέρος των οδηγιών λειτουργίας.

Χρήση σύμφωνα με τον προορισμό

Ο δέκτης λέιζερ προορίζεται για την ταχεία ανεύρεση παλμικών ακτίνων λέιζερ.

Ποιο **Bosch** γραμμικό λέιζερ ή λέιζερ κουκίδων και γραμμικό λέιζερ **Bosch** είναι συμβατό με τον δέκτη λέιζερ, θα το βρείτε στις οδηγίες λειτουργίας του γραμμικού λέιζερ/λέιζερ κουκίδων και γραμμικού λέιζερ.

Ο δέκτης λέιζερ είναι κατάλληλος για χρήση στον εσωτερικό και εξωτερικό χώρο.

Απεικονιζόμενα στοιχεία

Η απαρίθμηση των απεικονιζόμενων στοιχείων βασίζεται στην απεικόνιση του δέκτη λέιζερ στη σελίδα γραφικών.

- (1) Ηχείο
- (2) Πλήκτρο Ρύθμιση ακριβείας λήψης
- (3) Πλήκτρο On/Off
- (4) Πλήκτρο Ηχητικό σήμα
- (5) Πεδίο λήψης ακτίνας λέιζερ
- (6) Οθόνη
- (7) Μαγνήτες
- (8) Αυλάκι οδηγός για το στήριγμα
- (9) LED ένδειξης κατεύθυνσης «Ακτίνα λέιζερ κάτω από τη μεσαία γραμμή»
- (10) Μεσαίο μαρκάρισμα
- (11) LED ένδειξης κατεύθυνσης «Ακτίνα λέιζερ πάνω από τη μεσαία γραμμή»
- (12) Αριθμός σειράς
- (13) Κάλυμμα της θήκης των μπαταριών
- (14) Ασφάλιση του καλύμματος της θήκης των μπαταριών
- (15) LED μεσαίας γραμμής (πίσω)
- (16) Στήριγμα³⁾ (1 608 M00 C1L)

- (17) Περιστροφικό κουμπί του στηρίγματος^{a)}
 - (18) Ράγα οδηγός^{a)}
 - (19) Ασφάλιση του στηρίγματος^{a)}
 - (20) Κουμπί για το λύσιμο της ασφάλισης^{a)}
- a) **Εξαρτήματα που απεικονίζονται ή περιγράφονται δεν περιέχονται στη στάνταρ συσκευασία. Τον πλήρη κατάλογο εξαρτημάτων μπορείτε να τον βρείτε στο πρόγραμμα εξαρτημάτων.**

Στοιχεία ένδειξης

- (a) Προειδοποίηση μπαταρίας
- (b) Ένδειξη κατεύθυνσης «Ακτίνα λέιζερ κάτω από τη μεσαία γραμμή»
- (c) Ένδειξη μεσαίας γραμμής
- (d) Ένδειξη κατεύθυνσης «Ακτίνα λέιζερ πάνω από τη μεσαία γραμμή»
- (e) Ένδειξη της ακρίβειας λήψης «προσεγγιστική»
- (f) Ένδειξη της ακρίβειας λήψης «ακριβής»
- (g) Ένδειξη ηχητικού σήματος

Τεχνικά στοιχεία

Δέκτης λέιζερ	LR 7
Κωδικός αριθμός	3 601 K69 J..
Περιοχή εργασίας ^{A)}	5–X m ^{B)}
Γωνία λήψης	90°
Ακρίβεια λήψης ^{C)}	
– «ακριβής»	± 1 mm
– «προσεγγιστική»	± 3 mm
Θερμοκρασία λειτουργίας	–10 °C ... +50 °C
Θερμοκρασία αποθήκευσης	–20 °C ... +70 °C
Μέγιστο ύψος χρήσης πάνω από το ύψος αναφοράς	2.000 m
Μέγιστη σχετική υγρασία αέρα	90 %
Βαθμός ρύπανσης κατά IEC 61010-1	3 ^{D)}
Μπαταρίες	2 × 1,5 V LR6 (AA)
Διάρκεια λειτουργίας περίπου	30 h
Βάρος κατά EPTA-Procedure 01:2014	0,15 kg

Δέκτης Λέιζερ**LR 7**

Διαστάσεις (μήκος × πλάτος × ύψος)

73 × 28 × 137 mm

Βαθμός προστασίας

IP54 (προστασία από σκόνη και ψεκαζόμενο νερό)

- A) Η περιοχή εργασίας μπορεί να μειωθεί από δυσμενείς συνθήκες περιβάλλοντος (π.χ. άμεση ηλιακή ακτινοβολία).
- B) Χ: Μέγιστη περιοχή εργασίας για λειτουργία με δέκτη λέιζερ σύμφωνα με τις οδηγίες λειτουργίας του χρησιμοποιούμενου γραμμικού λέιζερ **Bosch** ή λέιζερ κουκίδων και γραμμικού λέιζερ **Bosch**
- C) εξαρτάται από την απόσταση μεταξύ δέκτη λέιζερ και γραμμικού λέιζερ/λέιζερ κουκίδων και γραμμικού λέιζερ
- D) Υπάρχει αγωγή ρύπανση ή υπάρχει στεγνή, μη αγωγή ρύπανση, η οποία καθίσταται αγωγή από την αναμενόμενη συμπύκνωση. Κάτω από τέτοιες προϋποθέσεις το προϊόν κανονικά είναι προστατευμένο από την άμεση ηλιακή ακτινοβολία, τη βροχοπτώση και την πλήρη πίεση του ανέμου, αλλά δεν ελέγχεται ούτε η θερμοκρασία ούτε η υγρασία του αέρα.

Για τη σαφή αναγνώριση του δέκτη λέιζερ χρησιμεύει ο αριθμός σειράς **(12)** στην πινακίδα τύπου.

Πληροφορία για το θόρυβο

Η Α-σταθμισμένη στάθμη ηχητικής πίεσης του ηχητικού σήματος στο ένα μέτρο απόσταση ανέρχεται στα **80 dB(A)**.

Μην κρατάτε τον δέκτη λέιζερ πολύ κοντά στο αυτί!

Συναρμολόγηση**Τοποθέτηση/αλλαγή μπαταριών**

Για τη λειτουργία του δέκτη λέιζερ προτείνεται η χρήση μπαταριών αλκαλίου-μαγανιού.

Τραβήξτε την ασφάλιση **(14)** του καλύμματος της θήκης των μπαταριών προς τα έξω και ανοίξτε το κάλυμμα της θήκης των μπαταριών **(13)**. Τοποθετήστε μέσα τις μπαταρίες.

Προσέξτε εδώ τη σωστή πολικότητα σύμφωνα με την παράσταση στην εσωτερική πλευρά της θήκης των μπαταριών.

Όταν εμφανιστεί η προειδοποίηση μπαταρίας **(a)** για πρώτη φορά στην οθόνη **(6)**, μπορεί ο δέκτης λέιζερ να λειτουργήσει ακόμη περίπου **2** ώρες.

Αντικαθιστάτε πάντοτε ταυτόχρονα όλες τις μπαταρίες. Χρησιμοποιείτε μόνο μπαταρίες ενός κατασκευαστή και με την ίδια χωρητικότητα.

- **Αφαιρέστε τις μπαταρίες από τον δέκτη λέιζερ, όταν δεν τον χρησιμοποιήσετε για μεγαλύτερο χρονικό διάστημα.** Οι μπαταρίες σε περίπτωση αποθήκευσης για μεγαλύτερο χρονικό διάστημα στον δέκτη λέιζερ μπορεί να οξειδωθούν και να αυτοεκφορτιστούν.

Λειτουργία

Θέση σε λειτουργία

- ▶ Προστατεύετε τον δέκτη λέιζερ από υγρασία και άμεση ηλιακή ακτινοβολία.
- ▶ Μην εκθέτετε τον δέκτη λέιζερ σε υπερβολικές θερμοκρασίες ή σε μεγάλες διακυμάνσεις της θερμοκρασίας. Μην τον αφήσετε π.χ. για μεγαλύτερο χρονικό διάστημα στο αυτοκίνητο. Σε περιπτώσεις ισχυρών διακυμάνσεων της θερμοκρασίας πρέπει να περιμένετε να σταθεροποιηθεί πρώτα η θερμοκρασία του δέκτη λέιζερ πριν το χρησιμοποιήσετε. Σε ακραίες θερμοκρασίες ή θερμοκρασιακές διακυμάνσεις, η ακρίβεια του δέκτη λέιζερ μπορεί να είναι μειωμένη.

Τοποθέτηση του δέκτη λέιζερ (βλέπε εικόνα A)

Τοποθετήστε τον δέκτη λέιζερ το λιγότερο **5 m** μακριά από το γραμμικό λέιζερ ή το λέιζερ κουκίδων και γραμμικό λέιζερ. Βεβαιωθείτε, ότι η λειτουργία δέκτη στο γραμμικό λέιζερ ή στο λέιζερ κουκίδων και γραμμικό λέιζερ είναι ενεργοποιημένη. Επιλέξτε έναν τρόπο λειτουργίας, στον οποίο δημιουργείται είτε μόνο μια οριζόντια ή μόνο μια κάθετη ακτίνα λέιζερ.

Υπόδειξη: Μην επιλέξετε κανέναν τρόπο λειτουργίας με οριζόντια και κάθετη ακτίνα λέιζερ ταυτόχρονα (λειτουργία διασταυρούμενων ακτίνων), επειδή διαφορετικά μπορεί να παρουσιάσουν λάθος ενδείξεις για το ύψος της ακτίνας λέιζερ.

Τοποθετήστε τον δέκτη λέιζερ έτσι, ώστε η ακτίνα λέιζερ να μπορεί να φθάσει στο πεδίο λήψης (**5**). Ευθυγραμμίστε τον κατά τέτοιο τρόπο, ώστε η ακτίνα λέιζερ να διατρέχει εγκάρσια το πεδίο λήψης (όπως φαίνεται στην εικόνα).

Ενεργοποίηση/απενεργοποίηση

- ▶ Κατά την ενεργοποίηση του δέκτη λέιζερ ηχεί ένα δυνατό ηχητικό σήμα. Γι' αυτό κρατάτε τον δέκτη λέιζερ κατά την ενεργοποίηση μακριά από τα αυτί σας και από άλλα άτομα. Ο ισχυρός ήχος μπορεί να βλάψει τη ακοή σας.

Για την ενεργοποίηση του δέκτη λέιζερ πατήστε το πλήκτρο ON/OFF (**3**). Στην οθόνη ανάβουν για λίγο όλες οι φωτοδιόδους και ηχεί ένα ηχητικό σήμα.

Μετά την ενεργοποίηση του δέκτη λέιζερ είναι πάντοτε ρυθμισμένη μια μεσαία ένταση του ήχου και η ακρίβεια λήψης στο «ακριβής».

Για την απενεργοποίηση του δέκτη λέιζερ πατήστε το πλήκτρο On/Off (**3**). Όλα τα LED και όλες οι ενδείξεις της οθόνης ανάβουν σύντομα πριν την απενεργοποίηση και ηχεί ένα ηχητικό σήμα.

Όταν περίπου για **20** λεπτά δεν πατηθεί κανένα πλήκτρο στον δέκτη λέιζερ και στο πεδίο λήψης για (**5**)**20** λεπτά δε φθάσει καμία ακτίνα λέιζερ, τότε απενεργοποιείται ο δέκτης λέιζερ αυτόματα για την προστασία των μπαταριών. Η απενεργοποίηση σηματοδοτείται με το

σύντομο άναμμα όλων των LED και όλων των ενδείξεων της οθόνης και ηχεί ένα ηχητικό σήμα.

Επιλογή ρύθμισης της ένδειξης της μεσαίας γραμμής

Με το πλήκτρο Ρύθμιση ακρίβειας λήψης **(2)** μπορείτε να καθορίσετε, με ποια ακρίβεια θα εμφανίζεται η θέση της ακτίνας λέιζερ πάνω στο πεδίο λήψης ως «κεντραρισμένη»:

- Ακρίβεια λήψης «ακριβής» (ένδειξη **(f)** στην οθόνη),
- ακρίβεια μέτρησης «προσεγγιστική» (ένδειξη **(e)** στην οθόνη).

Ενδείξεις κατεύθυνσης

Η θέση της ακτίνας λέιζερ στο πεδίο λήψης **(5)** εμφανίζεται:

- Μέσω των ενδείξεων κατεύθυνσης «Ακτίνα λέιζερ κάτω από τη μεσαία γραμμή» **(b)**, «Ακτίνα λέιζερ πάνω από τη μεσαία γραμμή» **(d)** ή Μεσαία γραμμή **(c)** στην οθόνη **(6)** στην μπροστινή πλευρά του δέκτη λέιζερ,
- Μέσω των LED ένδειξης κατεύθυνσης «Ακτίνα λέιζερ πάνω από τη μεσαία γραμμή» **(9)**, «Ακτίνα λέιζερ πάνω από τη μεσαία γραμμή» **(11)** ή Μεσαία γραμμή **(15)** στην πίσω πλευρά του δέκτη λέιζερ,
- Προαιρετικά μέσω του ηχητικού σήματος (βλέπε «Ηχητικό σήμα για ένδειξη της ακτίνας λέιζερ», Σελίδα 95).

Δέκτης λέιζερ πολύ χαμηλά: Όταν διέρχεται η ακτίνα λέιζερ το επάνω ήμισυ του πεδίου λήψης **(5)**, τότε ανάβει η ένδειξη κατεύθυνσης «Ακτίνα λέιζερ πάνω από τη μεσαία γραμμή» **(d)** στην οθόνη και το αντίστοιχο LED «Ακτίνα λέιζερ πάνω από τη μεσαία γραμμή» **(11)**.

Σε περίπτωση ενεργοποιημένου ηχητικού σήματος ηχεί ένα σήμα σε υψηλή συχνότητα. Μετακινήστε τον δέκτη λέιζερ στην κατεύθυνση του βέλους προς τα επάνω.

Δέκτης λέιζερ πολύ υψηλά: Όταν διέρχεται η ακτίνα λέιζερ το κάτω ήμισυ του πεδίου λήψης **(5)**, τότε ανάβει η ένδειξη κατεύθυνσης «Ακτίνα λέιζερ κάτω από τη μεσαία γραμμή» **(b)** στην οθόνη και το αντίστοιχο LED «Ακτίνα λέιζερ κάτω από τη μεσαία γραμμή» **(9)**.

Σε περίπτωση ενεργοποιημένου ηχητικού σήματος ηχεί ένα σήμα σε χαμηλή συχνότητα. Μετακινήστε τον δέκτη λέιζερ στην κατεύθυνση του βέλους προς τα κάτω.

Δέκτης λέιζερ κεντραρισμένα: Όταν η ακτίνα λέιζερ διέρχεται το πεδίο λήψης **(5)** στο ύψος του μεσαίου μαρκαρίσματος **(10)**, τότε ανάβουν η ένδειξη Μεσαία γραμμή **(c)** στην οθόνη και τι αντίστοιχο LED μεσαίας γραμμής **(15)**.

Σε περίπτωση ενεργοποιημένου ηχητικού σήματος ηχεί ένα συνεχές ηχητικό σήμα.

Ηχητικό σήμα για ένδειξη της ακτίνας λέιζερ

Η θέση της ακτίνας λέιζερ στο πεδίο λήψης **(5)** μπορεί να εμφανιστεί με ένα ηχητικό σήμα. Μπορείτε να αλλάξετε την ένταση του ήχου ή να απενεργοποιήσετε το ηχητικό σήμα.

Για την αλλαγή ή την απενεργοποίηση του ηχητικού σήματος πατήστε το πλήκτρο Ηχητικό σήμα **(4)**, μέχρι να εμφανιστεί στην οθόνη η επιθυμητή ένταση ήχου. Σε περίπτωση χαμηλής έντασης ήχου εμφανίζεται η ένδειξη ηχητικού σήματος **(g)** στην οθόνη με μια δοκό, σε περίπτωση υψηλής έντασης ήχου με 3 δοκούς, σε περίπτωση απενεργοποιημένου ηχητικού σήματος σβήνει.

Ανεξάρτητα από τη ρύθμιση του ηχητικού σήματος σε κάθε πάτημα ενός πλήκτρου στον δέκτη λέιζερ ηχεί για επιβεβαίωση ένας σύντομος ήχος σε χαμηλή ένταση.

Φωτισμός φόντου

Ο φωτισμός φόντου της ένδειξης ενεργοποιείται σε πλήρη ένταση, όταν ενεργοποιηθεί ο δέκτης λέιζερ. Όταν για 2 λεπτά δεν αναγνωριστεί καμία ακτίνα λέιζερ και δεν πατηθεί κανένα πλήκτρο στον δέκτη λέιζερ, μειώνεται ο φωτισμός φόντου κατά 50 %.

Μπορείτε να απενεργοποιήσετε τον φωτισμό φόντου. Πατήστε γι' αυτό το πλήκτρο Ρύθμιση ακρίβειας λήψης **(2)** και το πλήκτρο Ηχητικό σήμα **(4)** ταυτόχρονα το λιγότερο για 2 δευτ.

Υποδείξεις εργασίας

Μαρκάρισμα

Στο μεσαίο μαρκάρισμα **(10)** δεξιά και αριστερά στον δέκτη λέιζερ μπορείτε να μαρκάρετε τη θέση της ακτίνας λέιζερ, όταν διέρχεται από τη μέση του πεδίου λήψης **(5)**.

Για το μαρκάρισμα προσέξτε να ευθυγραμμίσετε τον δέκτη λέιζερ ακριβώς κάθεται (όταν η ακτίνα λέιζερ είναι οριζόντια) ή οριζόντια (όταν η ακτίνα λέιζερ είναι κάθετη), επειδή διαφορετικά μετατοπίζονται τα μαρκάρια σε σχέση με την ακτίνα λέιζερ.

Στερέωση με μαγνήτη (βλέπε εικόνα Β)

Όταν μια ασφαλής στερέωση δεν είναι οπωσδήποτε απαραίτητη, μπορείτε να στερεώσετε τον δέκτη λέιζερ με τη βοήθεια των μαγνητών **(7)** σε χαλύβδινα μέρη.

Συντήρηση και σέρβις

Συντήρηση και καθαρισμός

Διατηρείτε τον δέκτη λέιζερ πάντοτε καθαρό.

Μη βυθίσετε τον δέκτη λέιζερ σε νερό ή σε άλλα υγρά.

Καθαρίζετε τυχόν ρύπανση μ' ένα υγρό, μαλακό πανί. Μη χρησιμοποιήσετε κανένα υγρό καθαρισμού ή διαλυτή.

Εξυπηρέτηση πελατών και συμβουλές εφαρμογής

Η υπηρεσία εξυπηρέτησης πελατών απαντά στις ερωτήσεις σας σχετικά με την επισκευή και τη συντήρηση του προϊόντος σας καθώς και για τα αντίστοιχα ανταλλακτικά. Σχέδια συναρ-

μολόγησης και πληροφορίες για τα ανταλλακτικά θα βρείτε επίσης κάτω από: **www.bosch-pt.com**

Η ομάδα παροχής συμβουλών της Bosch απαντά ευχαριστώντας τις ερωτήσεις σας για τα προϊόντα μας και τα εξαρτήματά τους.

Δώστε σε όλες τις ερωτήσεις και παραγγελίες ανταλλακτικών οπωσδήποτε το 10ψήφιο κωδικό αριθμό σύμφωνα με την πινακίδα τύπου του προϊόντος.

Ελλάδα

Robert Bosch A.E.

Ερχείας 37

19400 Κορωπί – Αθήνα

Τηλ.: 210 5701258

Φαξ: 210 5701283

Email: pt@gr.bosch.com

www.bosch.com

www.bosch-pt.gr

Περαιτέρω διευθύνσεις σέρβις θα βρείτε στην ηλεκτρονική διεύθυνση:

www.bosch-pt.com/serviceaddresses

Απόσυρση

Οι δέκτες λέιζερ, τα εξαρτήματα και οι συσκευασίες πρέπει να ανακυκλώνονται με τρόπο φιλικό προς το περιβάλλον.



Μη ρίχνετε τον δέκτη λέιζερ και τις μπαταρίες στα οικιακά απορρίμματα!

Μόνο για χώρες της ΕΕ:

Σύμφωνα με την Ευρωπαϊκή οδηγία 2012/19/ΕΕ σχετικά με τις παλιές ηλεκτρικές και ηλεκτρονικές συσκευές και τη μεταφορά της οδηγίας αυτής σε εθνικό δίκαιο οι άχρηστοι δέκτες λέιζερ και σύμφωνα με την Ευρωπαϊκή οδηγία 2006/66/ΕΚ οι χαλασμένες ή χρησιμοποιημένες μπαταρίες πρέπει να συλλέγονται ξεχωριστά, για να ανακυκλωθούν με τρόπο φιλικό προς το περιβάλλον.

Σε περίπτωση μη ενδεδειγμένης απόσυρσης οι ηλεκτρικές και ηλεκτρονικές συσκευές λόγω ενδεχομένης παρουσίας επικίνδυνων ουσιών μπορούν να έχουν επιβλαβείς επιπτώσεις στο περιβάλλον και στην ανθρώπινη υγεία.

Türkçe

Güvenlik talimatı



Bütün talimat ve uyarılar okunmalı ve bunlara uyulmalıdır. Ölçme cihazı bu güvenlik talimatına uygun olarak kullanılmazsa, ölçme cihazına entegre koruyucu donanımların işlevi kısıtlanabilir. **BU TALİMATI İYİ VE GÜVENLİ BİR YERDE SAKLAYIN.**

- ▶ Ölçme cihazının sadece kalifiye uzman personel tarafından ve orijinal yedek parçalarla onarılmasını sağlayın. Bu sayede ölçme cihazının güvenliğini sağlarsınız.
- ▶ Ölçme cihazı ile içinde yanıcı sıvılar, gazlar veya tozlar bulunan patlama riski bulunan ortamlarda çalışmayın. Ölçme cihazı içinde tozu veya buharları tutuşturabilecek kıvılcıklar oluşabilir.
- ▶ Ölçme cihazı çalışırken bazı belirli durumlarda yüksek şiddetli sinyal sesi duyulur. Bu nedenle ölçme cihazınızı kulağınızdan veya başka kişilerden uzak tutun. Yüksek şiddetli ses işitme duyusuna zarar verebilir.



Mıknatıs, implantlara ve kalp pili veya insülin pompası gibi özel tıbbi cihazlara yaklaştırmayın. Mıknatıs, implantların ve tıbbi cihazların fonksiyonlarını olumsuz yönde etkileyebilecek bir alan oluşturur.

- ▶ Ölçüm aletini manyetik veri taşıyıcılarından ve manyetik açıdan duyarlı cihazlardan uzak tutun. Mıknatısların etkisi ile geri dönüşü mümkün olmayan veri kayıpları ortaya çıkabilir.

Ürün ve performans açıklaması

Lütfen kullanma kılavuzunun ön kısmındaki resimlere dikkat edin.

Usulüne uygun kullanım

Bu lazer alıcı pulslu lazer ışınlarının hızlı bulunması için tasarlanmıştır.

Hangi **Bosch** çizgi lazerinin veya **Bosch** nokta ve çizgi lazerinin ilgili lazer alıcı ile uyumlu olduğunu, çizgi lazerinin/nokta ve çizgi lazerinin kullanım kılavuzunda bulabilirsiniz.

Bu lazer alıcısı hem iç mekanlarda hem de dış mekanlarda kullanılmaya uygundur.

Şekli gösterilen elemanlar

Şekli gösterilen elemanların numaraları ile grafik sayfasındaki lazer alıcısı resmindeki numaralar aynıdır.

- (1) Hoparlör
 - (2) Algılama hassasiyeti ayar tuşu
 - (3) Açma/kapama tuşu
 - (4) Sinyal sesi tuşu
 - (5) Lazer ışını algılama alanı
 - (6) Ekran
 - (7) Miknatıslar
 - (8) Tutucu düzeneği için kılavuz oluk
 - (9) LED yön göstergesi "Lazer ışını orta çizginin altında"
 - (10) Merkezi işaret
 - (11) LED yön göstergesi "Lazer ışını orta çizginin üstünde"
 - (12) Seri numarası
 - (13) Pil haznesi kapağı
 - (14) Pil haznesi kapağı kilidi
 - (15) LED orta çizgi (arka)
 - (16) Tutucu düzeneği^{a)} (1 608 M00 C1L)
 - (17) Tutucu düzeneğinin döner düğmesi^{a)}
 - (18) Kılavuz ray^{a)}
 - (19) Tutucu düzeneği kilidi^{a)}
 - (20) Kilit açma için basmalı düğme^{a)}
- a) **Şekli gösterilen veya tanımlanan aksesuar standart teslimat kapsamında değildir. Aksesuarın tümünü aksesuar programımızda bulabilirsiniz.**

Gösterge elemanları

- (a) Pil uyarısı
- (b) Yön göstergesi "Lazer ışını orta çizginin altında"
- (c) Orta hat göstergesi
- (d) Yön göstergesi "Lazer ışını orta çizginin üstünde"
- (e) "Kaba" algılama hassasiyeti göstergesi

(f) "İnce" algılama hassasiyeti göstergesi

(g) Sinyal sesi göstergesi

Teknik veriler

Lazer alıcı	LR 7
Malzeme numarası	3 601 K69 J..
Çalışma alanı ^{A)}	5-X m ^{B)}
Algılama açısı	90°
Algılama hassasiyeti ^{C)}	
- "İnce"	±1 mm
- "Kaba"	±3 mm
Çalışma sıcaklığı	-10 °C ... +50 °C
Saklama sıcaklığı	-20 °C ... +70 °C
Referans yükseklik üzerinde maks. uygulama yüksekliği	2000 m
Bağıl hava nemi maks.	% 90
IEC 61010-1 uyarınca kirlenme derecesi	3 ^{D)}
Piller	2 × 1,5 V LR6 (AA)
İşletme süresi, yakl.	30 sa
Ağırlığı EPTA-Procedure 01:2014 uyarınca	0,15 kg
Ölçüleri (uzunluk × genişlik × yükseklik)	73 × 28 × 137 mm
Koruma türü	IP54 (toz ve püskürme suyu koruması)

A) Çalışma alanı elverişsiz ortam koşulları nedeniyle (örneğin doğrudan gelen güneş ışığı) azalabilir.

B) X: Kullanılan **Bosch** çizgi lazerinin veya **Bosch** nokta ve çizgi lazerinin kullanım kılavuzuna uygun olarak lazer alıcı ile işletim için maksimum çalışma alanı

C) Lazer alıcı ile lazerli hizalama cihazı arasındaki mesafeye bağlıdır

D) Beklenen yoğunlaşmanın iletken duruma gelmesine neden olacak iletken kirlenme veya kuru, iletken olmayan kirlenme olur. Bu gibi durumlarda ürün doğrudan gelen güneş ışınına, yağışa ve rüzgar basıncına karşı korunmalıdır, ancak sıcaklık ve hava nemi kontrol edilmez.

Lazer alıcısının tam olarak belirlenmesi tip etiketindeki **(12)** seri numarası ile sağlanır.

Gürültü bilgisi



Sinyal sesinin A ağırlıklı ses basıncı seviyesi bir metrelik mesafeden **80 dB(A)**.
Lazer alıcısı kulağınıza çok yakın tutmayın!

Montaj

Bataryaların takılması/değiştirilmesi

Lazer alıcının işletimi için alkali mangan bataryaların kullanılması tavsiye edilir. Batarya gözü kapağının kilidini **(14)** dışarı çekin ve batarya gözü kapağını **(13)** kaldırın. Bataryaları yerlerine yerleştirin.

Batarya gözünün iç tarafındaki şekle bakarak doğru kutuplama yapın.

Pil uyarısı **(a)** ekranda **(6)** ilk defa görüldüğünde, lazer alıcı yaklaşık **2** saat daha çalıştırılabilir.

Bütün bataryaları daima eşzamanlı olarak değiştirin. Daima aynı üreticinin aynı kapasitedeki bataryalarını kullanın.

- ▶ **Uzun süre kullanmayacaksanız pilleri lazer alıcısından çıkarın.** Piller uzun süre lazer alıcısı içinde kullanım dışı kaldıklarında korozyona uğrayabilir ve kendiliğinden boşalabilir.

İşletim

Çalıştırma

- ▶ **Lazer alıcısı nemden ve doğrudan gelen güneş ışınından koruyun.**
- ▶ **Lazer alıcısını aşırı sıcaklıklara veya büyük sıcaklık değişikliklerine maruz bırakmayın.** Örneğin lazer alıcısı uzun süre otomobil içinde bırakmayın. Büyük sıcaklık değişikliklerinden sonra lazer alıcısı tekrar çalıştırmadan önce bir süre sıcaklık dengelemesini bekleyin. Aşırı sıcaklıklarda veya büyük sıcaklık değişikliklerinde lazer alıcısının hassaslığı kaybolabilir.

Lazer alıcının yerleştirilmesi (bakınız Resim A)

Lazer alıcısı, lazerli hizalama cihazınızdan **5 m** mesafeye yerleştirin. Lazerli hizalama cihazınızda alıcı modunun aktif olduğundan emin olun. Sadece yatay veya sadece dikey bir lazer ışını oluşacak bir çalışma modu seçin.

Not: Aynı anda yatay ve dikey lazer ışını oluşturacak bir çalışma modu (çapraz çizgi modu) seçmeyin, aksi takdirde lazer ışını yüksekliğinde hatalı gösterim olabilir.

Lazer alıcısını, lazer ışını algılama alanına **(5)** ulaşabilecek biçimde yerleştirin. Cihazı hizalayarak, lazer ışınının algılama alanını enine geçmesini sağlayın (şekilde gösterildiği gibi).

Açma/kapama

► **Lazer alıcısı açıldığında kuvvetli bir sinyal sesi duyulur. Bu nedenle açılma esnasında lazer alıcısını kulağınızdan ve başkalarından uzak tutun.** Yüksek şiddetli ses işitme duyusuna zarar verebilir.

Lazer alıcısını **açmak** için açma/kapama tuşuna **(3)** basın. Bütün ekran göstergeleri ve bütün LED'ler kısa süre yanar ve bir sinyal sesi duyulur.

Lazer alıcı, açıldıktan sonra daima orta ses şiddeti ve "ince" hassasiyet ayarındadır.

Lazer alıcıyı **kapatmak** için açma/kapama tuşuna **(3)** yeniden basın. Bütün LED'ler ve bütün ekran göstergeleri cihaz kapanmadan önce kısa süre yanar ve bir sinyal sesi duyulur.

Yaklaşık **20** dakika lazer alıcının hiçbir tuşuna basılmazsa ve lazer ışını algılama alanı **(5)** **20** dakika hiçbir lazer ışını algılamazsa, lazer alıcı pili korumak üzere otomatik olarak kapanır. Cihazın kapanması bütün LED'lerin ve bütün ekran göstergelerinin kısa süre yanması ile gösterilir ve bir sinyal sesi duyulur.

Orta hat bulma göstergesi ayarı

Algılama hassasiyeti tuşu **(2)** ile lazer ışını pozisyonunun hangi hassaslıkta algılama alanında "merkezi" olarak gösterileceğini belirleyebilirsiniz:

- Algılama hassasiyeti "ince" (ekrandaki gösterge **(f)**),
- Algılama hassasiyeti "kaba" (ekrandaki gösterge **(e)**).

Yön göstergeleri

Algılama alanındaki **(5)** lazer ışını pozisyonu gösterilir:

- "Lazer ışını orta çizginin altında" **(b)**, "Lazer ışını orta çizginin üstünde" **(d)** yön göstergeleri veya orta çizgi **(c)** ile - Lazer alıcının ön tarafındaki ekranda **(6)**,
- "Lazer ışını orta çizginin altında" **(9)**, "Lazer ışını orta çizginin üstünde" **(11)** LED yön göstergeleri veya lazer alıcının arka tarafındaki orta çizgi **(15)** ile,
- seçenek olarak sinyal sesi (Bakınız „Lazer ışınının gösteren sinyal sesi“, Sayfa 103) ile.

Lazer alıcı çok aşağıda: Lazer ışını algılama alanının **(5)** üst yarısından geçiyorsa, ekrandaki "Lazer ışını orta çizginin üstünde" **(d)** yön göstergesi ve ilgili LED "Lazer ışını orta çizginin üstünde" **(11)** yanar.

Sinyal sesi açıksa yüksek frekanslı bir sinyal sesi duyulur.

Lazer alıcıyı ok yönünde yukarı hareket ettirin.

Lazer alıcı çok yukarıda: Lazer ışını algılama alanının **(5)** alt yarısından geçiyorsa, ekrandaki "Lazer ışını orta çizginin altında" **(b)** yön göstergesi ve ilgili LED "Lazer ışını

orta çizginin altında" (9) yanar.
Sinyal sesi açıksa düşük frekanslı bir sinyal sesi duyulur.
Lazer alıcısı ok yönünde aşağı hareket ettirin.

Lazer alıcı ortada: Lazer ışını algılama alanından (5) merkez işareti yüksekliğinde (10) geçiyorsa, ekrandaki orta çizgi göstergesi (c) ve ilgili orta çizgi LED'i (15) yanar.
Sinyal sesi açıksa sürekli bir ses duyulur.

Lazer ışını gösteren sinyal sesi

Algılama alanındaki (5) lazer ışını pozisyonu bir sinyal sesi ile gösterilebilir.

Ses şiddetini değiştirebilirsiniz veya sinyal sesini kapatabilirsiniz.

Sinyal sesini değiştirmek veya kapatmak için, ekranda istediğiniz ses şiddeti gösterilinceye kadar sinyal sesi tuşuna (4) basın. Düşük ses şiddetinde ekranda sinyal sesi göstergesi (g) bir sütunla, yüksek ses şiddetinde 3 sütunla gösterilir ve sinyal sesi kapalı ise gösterge söner.

Sinyal sesi şiddetinin ayarından bağımsız olarak lazer alıcıda her tuşa basıldığında düşük şiddetli bir ses duyulur.

Fon aydınlatması

Lazer alıcı açıldığında, göstergenin arka plan aydınlatması tam güçle yanar. 2 dakika boyunca lazer ışını algılanmazsa ve lazer alıcıda hiçbir düğmeye basılmazsa, arka plan aydınlatması % 50 oranında kısılır.

Arka plan aydınlatmasını kapatabilirsiniz. Bunun için algılama hassasiyeti ayar tuşuna (2) ve sinyal sesi tuşuna (4) aynı anda en az 2 sn basılmalıdır.

Çalışırken dikkat edilecek hususlar

İşaretleme

Lazer alıcının sağ ve sol tarafındaki merkezi işaretlerle (10) lazer ışını algılama alanının (5) ortasından geçiyorsa, lazer ışınının konumunu işaretleyebilirsiniz.

Lazer alıcısını işaretleme esnasında tam olarak dikey (yatay lazer ışınında) veya yatay (dikey lazer ışınında) doğrultmaya dikkat edin, aksi takdirde işaretler lazer ışınına göre yer değiştirir.

Mıknatısla sabitleme (Bakınız: Resim B)

Güvenli bir sabitleme mutlaka gerekli değilse, lazer alıcısının mıknatıslar (7) yardımcı ile çelik parçalara sabitleyebilirsiniz.

Bakım ve servis

Bakım ve temizlik

Lazer alıcısını her zaman temiz tutun.

Lazer alıcısını hiçbir zaman suya veya başka sıvılara daldırmayın.

Kirleri nemli, yumuşak bir bezle silin. Deterjan veya çözücü madde kullanmayın.

Müşteri servisi ve uygulama danışmanlığı

Müşteri servisleri ürününüzün onarım ve bakımı ile yedek parçalarına ait sorularınızı yanıtlandırır. Tehlike işaretlerini ve yedek parçalara ait bilgileri şu sayfada da bulabilirsiniz: **www.bosch-pt.com**

Bosch uygulama danışma ekibi ürünlerimiz ve aksesuarları hakkındaki sorularınızda sizlere memnuniyetle yardımcı olur.

Bütün başvuru ve yedek parça siparişlerinizde ürünün tip etiketi üzerindeki 10 haneli malzeme numarasını mutlaka belirtin.

Türkiye

Marmara Elektrikli El Aletleri Servis Hizmetleri Sanayi ve Ticaret Ltd. Şti.

Tersane cd. Zencefil Sok.No:6 Karaköy

Beyoğlu / İstanbul

Tel.: +90 212 2974320

Fax: +90 212 2507200

E-mail: info@marmarabps.com

Bağrıaçıklar Oto Elektrik

Motorlu Sanayi Çarşısı Doğruer Sk. No:9

Selçuklu / Konya

Tel.: +90 332 2354576

Tel.: +90 332 2331952

Fax: +90 332 2363492

E-mail: bagriaciklarotoelektrik@gmail.com

Akgül Motor Bobinaj San. Ve Tic. Ltd. Şti

Alaaddinbey Mahallesi 637. Sokak No:48/C

Nilüfer / Bursa

Tel: +90 224 443 54 24

Fax: +90 224 271 00 86

E-mail: info@akgulbobinaj.com

Ankaralı Elektrik

Eski Sanayi Bölgesi 3. Cad. No: 43

Kocasinan / KAYSERİ

Tel.: +90 352 3364216

Tel.: +90 352 3206241

Fax: +90 352 3206242

E-mail: gunay@ankarali.com.tr

Asal Bobinaj

Eski Sanayi Sitesi Barbaros Cad. No: 24/C

Canik / Samsun

Tel.: +90 362 2289090

Fax: +90 362 2289090

E-mail: bpsasalbobinaj@hotmail.com

Aygem Elektrik Makine Sanayi ve Tic. Ltd. Şti.

10021 Sok. No: 11 AOSB

Çiğli / İzmir

Tel.: +90232 3768074

Fax: +90 232 3768075

E-mail: boschservis@aygem.com.tr

Bakırcıoğlu Elektrik Makine Hırdavat İnşaat Nakliyat Sanayi ve Ticaret Ltd. Şti.

Karaağaç Mah. Sümerbank Cad. No:18/4

Merkez / Erzincan

Tel.: +90 446 2230959

Fax: +90 446 2240132

E-mail: bilgi@korfezelektrik.com.tr

Bosch Sanayi ve Ticaret A.Ş.

Elektrikli El Aletleri

Aydınevler Mah. İnönü Cad. No: 20

Küçükyalı Ofis Park A Blok

34854 Maltepe-İstanbul

Tel.: 444 80 10

Fax: +90 216 432 00 82

E-mail: iletisim@bosch.com.tr

www.bosch.com.tr

Bulsan Elektrik

İstanbul Cad. Devrez Sok. İstanbul Çarşısı

No: 48/29 İskitler

Ulus / Ankara

Tel.: +90 312 3415142

106 | Türkçe

Tel.: +90 312 3410302
Fax: +90 312 3410203
E-mail: bulsanbobinaj@gmail.com

Çözüm Bobinaj
Küsget San.Sit.A Blok 11Nolu Cd.No:49/A
Şehitkamil/Gaziantep
Tel.: +90 342 2351507
Fax: +90 342 2351508
E-mail: cozumbobinaj2@hotmail.com

Onarım Bobinaj
Raif Paşa Caddesi Çay Mahallesi No:67
İskenderun / HATAY
Tel.:+90 326 613 75 46
E-mail: onarim_bobinaj31@mynet.com

Faz Makine Bobinaj
Cumhuriyet Mah. Sanayi Sitesi Motor
İşleri Bölümü 663 Sk. No:18
Murat Paşa / Antalya
Tel.: +90 242 3465876
Tel.: +90 242 3462885
Fax: +90 242 3341980
E-mail: info@fazmakina.com.tr

Günşah Otomotiv Elektrik Endüstriyel Yapı Malzemeleri San ve Tic. Ltd. Şti
Beylikdüzü Sanayi Sit. No: 210
Beylikdüzü / İstanbul
Tel.: +90 212 8720066
Fax: +90 212 8724111
E-mail: gunsahaelektrik@ttmail.com

Sezmen Bobinaj Elektrikli El Aletleri İmalatı San ve Tic. Ltd. Şti.
Ege İş Merkezi 1201/4 Sok. No: 4/B
Yenişehir / İzmir
Tel.: +90 232 4571465
Tel.: +90 232 4584480
Fax: +90 232 4573719
E-mail: info@sezmenbobinaj.com.tr

Üstündağ Bobinaj ve Soğutma Sanayi
Nusretiye Mah. Boyacılar Aralığı No: 9
Çorlu / Tekirdağ
Tel.: +90 282 6512884

Fax: +90 282 6521966
E-mail: info@ustundagsogutma.com
IŞIKLAR ELEKTRİK BOBİNAJ
Karasoku Mahallesi 28028. Sokak No:20/A
Merkez / ADANA
Tel.: +90 322 359 97 10 - 352 13 79
Fax: +90 322 359 13 23
E-mail: isiklar@isiklarelektrik.com

Diğer servis adreslerini şurada bulabilirsiniz:

www.bosch-pt.com/serviceaddresses

Tasfiye

Lazer alıcısı, aksesuar ve ambalaj malzemesi çevre dostu yeniden kazanım merkezine yollanmalıdır.



Lazer alıcısını ve aküleri evsel çöplerin içine atmayın!

Sadece AB ülkeleri için:

Atık elektrikli ve elektronik cihazlara ilişkin 2012/19/EU sayılı Avrupa yönetmeliği ve ulusal hukuktaki uygulaması uyarınca, kullanım ömrünü tamamlamış lazer alıcılar ve 2006/66/EC sayılı Avrupa yönetmeliği uyarınca arızalı veya kullanım ömrünü tamamlamış aküler/piller ayrı ayrı toplanmalı ve çevre kurallarına uygun şekilde imha edilmek üzere bir geri dönüşüm merkezine gönderilmelidir.

Atık elektrikli ve elektronik ekipmanlar uygun şekilde imha edilmezse olası tehlikeli maddelerin varlığı nedeniyle çevre ve insan sağlığı üzerinde zararlı etkileri olabilir.

Polski

Wskazówki dotyczące bezpieczeństwa



Należy przeczytać wszystkie wskazówki i stosować się do nich. Jeżeli urządzenie pomiarowe nie będzie stosowane zgodnie z niżej wskazanymi wskazówkami, działanie wbudowanych zabezpieczeń urządzenia pomiarowego może zostać zakłócone. PROSIMY ZA-

CHOWAĆ I STARANNIE PRZECHOWYWAĆ NINIEJSZE WSKAZÓWKI.

- ▶ **Naprawę urządzenia pomiarowego należy zlecać wyłącznie wykwalifikowanym fachowcom i wykonać ją tylko przy użyciu oryginalnych części zamiennych.** Tylko w ten sposób zagwarantowane zostanie zachowanie bezpieczeństwa urządzenia.
- ▶ **Nie należy stosować tego urządzenia pomiarowego w otoczeniu zagrożonym wybuchem, w którym znajdują się łatwopalne ciecze, gazy lub pyły.** W urządzeniu pomiarowym może dojść do utworzenia iskier, które mogą spowodować zapłon pyłów lub oparów.
- ▶ **W określonych momentach eksploatacji urządzenia pomiarowego może ono emitować głośne sygnały dźwiękowe. Z tego względu należy trzymać urządzenie pomiarowe z dala od ucha i w bezpiecznej odległości od innych osób.** Głośny dźwięk może uszkodzić słuch.



Nie należy umieszczać magnesu w pobliżu implantów oraz innych urządzeń medycznych, np. rozrusznika serca lub pompy insulinowej. Magnes wytwarza pole, które może zakłócić działanie implantów i urządzeń medycznych.

- ▶ **Urządzenie pomiarowe należy przechowywać z dala od magnetycznych nośników danych oraz urządzeń wrażliwych magnetycznie.** Pod wpływem działania magnesów może dojść do nieodwracalnej utraty danych.

Opis urządzenia i jego zastosowania

Proszę zwrócić uwagę na rysunki zamieszczone na początku instrukcji obsługi.

Użycie zgodne z przeznaczeniem

Odbiornik laserowy jest przeznaczony do szybkiego lokalizowania pulsujących wiązek lasera.

Informacje o tym, który laser liniowy firmy **Bosch** lub laser wielofunkcyjny firmy **Bosch** jest kompatybilny z odbiornikiem laserowym, można znaleźć w instrukcji obsługi lasera liniowego i lasera wielofunkcyjnego.

Odbiornik laserowy jest przeznaczony do pracy w pomieszczeniach i na zewnątrz.

Przedstawione graficznie komponenty

Numeracja przedstawionych graficznie komponentów odnosi się do schematu odbiornika laserowego na stronach graficznych.

(1) Głośnik

- (2) Przycisk ustawiania dokładności odbioru
 - (3) Włącznik/wyłącznik
 - (4) Przycisk sygnału dźwiękowego
 - (5) Pole odbiorcze wiązki lasera
 - (6) Wyświetlacz
 - (7) Magnes
 - (8) Rowek prowadzący dla uchwytu
 - (9) Wskaźnik LED kierunku „wiązka lasera poniżej linii środkowej”
 - (10) Znacznik środka
 - (11) Wskaźnik LED kierunku „wiązka lasera powyżej linii środkowej”
 - (12) Numer seryjny
 - (13) Pokrywka wnęki na baterie
 - (14) Blokada pokrywki wnęki na baterie
 - (15) Wskaźnik LED linii środkowej (z tyłu)
 - (16) Uchwyt^{a)} (1 608 M00 C1L)
 - (17) Pokrętko uchwytu^{a)}
 - (18) Szyna prowadząca^{a)}
 - (19) Blokada uchwytu^{a)}
 - (20) Przycisk zwalniania blokady^{a)}
- a) **Osprzęt ukazany na rysunkach lub opisany w instrukcji użytkowania nie wchodzi w standardowy zakres dostawy. Kompletny asortyment wyposażenia dodatkowego można znaleźć w naszym katalogu osprzętu.**

Wskazania

- (a) Wskazanie rozładowania baterii
- (b) Wskazanie kierunku „wiązka lasera poniżej linii środkowej”
- (c) Wskazanie linii środkowej
- (d) Wskazanie kierunku „wiązka lasera powyżej linii środkowej”
- (e) Wskazanie dokładności odbioru: „niska”
- (f) Wskazanie dokładności odbioru: „wysoka”
- (g) Wskazanie sygnału dźwiękowego

Dane techniczne

Odbiornik laserowy	LR 7
Numer katalogowy	3 601 K69 J..
Zasięg pracy ^{A)}	5-X m ^{B)}
Kąt odbioru	90°
Dokładność odbioru ^{C)}	
- „wysoka”	±1 mm
- „niska”	±3 mm
Temperatura robocza	-10 °C ... +50 °C
Temperatura przechowywania	-20 °C ... +70 °C
Maks. wysokość stosowania ponad wysokością referencyjną	2000 m
Wilgotność względna, maks.	90 %
Stopień zabrudzenia zgodnie z IEC 61010-1	3 ^{D)}
Baterie	2 × 1,5 V LR6 (AA)
Czas pracy ok.	30 h
Waga zgodnie z EPTA-Procedure 01:2014	0,15 kg
Wymiary (długość × szerokość × wysokość)	73 × 28 × 137 mm
Stopień ochrony	IP54 (ochrona przed pyłem i bryzgami wody)

- A) Zasięg pracy może się zmniejszyć przez niekorzystne warunki otoczenia (np. bezpośrednie nasłonecznienie).
- B) X: Maksymalny zasięg pracy przy zastosowaniu odbiornika laserowego zgodnie z instrukcją obsługi zastosowanego lasera liniowego firmy **Bosch** lub lasera wielofunkcyjnego firmy **Bosch**
- C) W zależności od odległości pomiędzy odbiornikiem laserowym a laserem liniowym/laserem wielofunkcyjnym
- D) Występuje zabrudzenie przewodzące lub suche zabrudzenie nieprzewodzące, które wskutek kondensacji może przewodzić prąd. W takich warunkach produkt jest zazwyczaj chroniony przed bezpośrednim nasłonecznieniem, opadami i siłą wiatru, ale temperatura ani wilgotność powietrza nie są kontrolowane.

Do jednoznacznej identyfikacji odbiornika laserowego służy numer serii (**12**), znajdujący się na tabliczce znamionowej.

Informacja o poziomie hałasu



Określony wg skali A poziom ciśnienia akustycznego sygnału dźwiękowego wynosi przy odstępnie równym 1 metr **80 dB(A)**.

Odbiornik laserowy należy trzymać z dala od ucha!

Montaż

Wkładanie/wymiana baterii

Do zasilania odbiornika laserowego zaleca się używać baterii alkaliczno-manganowych. Odciągnąć blokadę (14) pokrywki wnęki na baterie na zewnątrz i otworzyć pokrywkę wnęki na baterie (13). Włożyć baterie do wnęki.

Należy przy tym zwrócić uwagę na zachowanie prawidłowej biegunowości, zgodnej ze schematem umieszczonym wewnątrz wnęki.

Jeżeli ostrzeżenie o rozładowaniu baterii (a) po raz pierwszy pojawi się na wyświetlaczu (6), odbiornik laserowy może pracować jeszcze przez ok. 2 h.

Baterie należy zawsze wymieniać w komplecie. Należy stosować tylko baterie tego samego producenta i o jednakowej pojemności.

- ▶ **Jeżeli odbiornik laserowy będzie przez dłuższy czas nieużywany, należy wyjąć z niego baterie.** Baterie, które są przez dłuższy czas przechowywane w odbiorniku laserowym, mogą ulec korozji i samorozładowaniu.

Praca

Uruchamianie

- ▶ **Odbiornik laserowy należy chronić przed wilgocią i bezpośrednim nasłonecznieniem.**
- ▶ **Odbiornika laserowego nie należy narażać na ekstremalnie wysokie lub niskie temperatury, a także na wahania temperatury.** Nie należy go na przykład pozostawiać przez dłuższy czas w samochodzie. W przypadku, gdy odbiornik laserowy poddany był większym wahanom temperatury, należy przed użyciem odczekać, aż powróci on do normalnej temperatury. Ekstremalnie wysokie lub niskie temperatury, a także silne wahania temperatury mogą mieć negatywny wpływ na precyzję odbiornika laserowego.

Ustawianie odbiornika laserowego (zob. rys. A)

Odbiornik laserowy należy ustawić w odległości nie mniejszej niż 5 m od lasera liniowego lub lasera wielofunkcyjnego. Należy upewnić się, że w laserze liniowym lub laserze wielofunkcyjnym włączony jest tryb odbiornika. Wybrać taki tryb pracy, w którym emitowana jest tylko jedna wiązka w poziomie lub w pionie.

Wskazówka: Nie należy wybierać trybu pracy, w którym wiązka pozioma i pionowa emitowane są równocześnie (tryb krzyżowy), gdyż mogą wystąpić wówczas błędne wskazania wysokości wiązki lasera.

Odbiornik laserowy należy ustawić tak, aby wiązka lasera mogła dotrzeć do pola odbiorczego (5). Należy go tak wyregulować, aby wiązka lasera biegła w poprzek pola odbiorczego (tak jak to zostało pokazane na rysunku).

Włączanie/wyłączanie

► **Przy włączaniu odbiornika laserowego rozlega się głośny sygnał dźwiękowy. Z tego względu podczas włączania należy trzymać odbiornik laserowy z dala od ucha i w bezpiecznej odległości od innych osób.** Głośny dźwięk może uszkodzić słuch.

Aby **włączyć** odbiornik laserowy, należy nacisnąć włącznik/wyłącznik (3). Wszystkie wskazania na wyświetlaczu i wszystkie wskaźniki LED zaświecą się na krótko; rozlegnie się także sygnał dźwiękowy.

Po włączeniu odbiornika laserowego domyślnie ustawiona jest umiarkowana głośność dźwięku i „wysoka” dokładność pomiarowa.

Aby **wyłączyć** odbiornik laserowy, należy ponownie nacisnąć włącznik/wyłącznik (3). Przed wyłączeniem zaświecą się na krótko wszystkie wskaźniki LED i wszystkie wskazania na wyświetlaczu; rozlegnie się także sygnał dźwiękowy.

Jeżeli przez ok. 20 min nie zostanie naciśnięty żaden przycisk na odbiorniku laserowym, a do pola odbiorczego (5) przez 20 min nie dotrze wiązka lasera, odbiornik laserowy wyłączy się automatycznie w celu oszczędzania energii. Wyłączenie urządzenia sygnalizowane jest zaświeceniem się na krótko wszystkich wskaźników LED i wszystkich wskazań na wyświetlaczu; rozlegnie się także sygnał dźwiękowy.

Wybór ustawienia wskazania linii środkowej

Za pomocą przycisku ustawiania dokładności odbioru (2) można ustalić, z jaką dokładnością pozycja wiązki lasera w polu odbiorczym wskazywana będzie jako „środkowa”:

- dokładność odbioru „wysoka” (wskazanie (f) na wyświetlaczu),
- dokładność odbioru „niska” (wskazanie (e) na wyświetlaczu).

Wskaźniki kierunku

Pozycja wiązki lasera w polu odbiorczym **(5)** jest wskazywana:

- przez wskaźniki LED kierunku „wiązka lasera poniżej linii środkowej” **(b)**, „wiązka lasera powyżej linii środkowej” **(d)** lub linia środkowa **(c)** na wyświetlaczu **(6)** z przodu odbiornika laserowego,
- przez wskaźniki LED kierunku „wiązka lasera poniżej linii środkowej” **(9)**, „wiązka lasera powyżej linii środkowej” **(11)** lub linia środkowa **(15)** z tyłu odbiornika laserowego,
- opcjonalnie za pomocą sygnału dźwiękowego (zob. „Sygnał dźwiękowy do ukazywania pozycji wiązki lasera”, Strona 113).

Odbiornik laserowy znajduje się zbyt nisko: Jeżeli wiązka lasera pada na górną połowę pola odbiorczego **(5)**, na wyświetlaczu pojawi się wskazanie kierunku „wiązka lasera powyżej linii środkowej” **(d)** oraz zaświeci się odpowiadający mu wskaźnik LED „wiązka lasera powyżej linii środkowej” **(11)**.

Przy włączonym sygnale dźwiękowym słyszalny jest sygnał o wysokiej częstotliwości. Przesunąć odbiornik laserowy do góry, w kierunku wskazanym strzałką.

Odbiornik laserowy znajduje się zbyt wysoko: Jeżeli wiązka lasera pada na dolną połowę pola odbiorczego **(5)**, na wyświetlaczu pojawi się wskazanie kierunku „wiązka lasera poniżej linii środkowej” **(b)** oraz zaświeci się odpowiadający mu wskaźnik LED „wiązka lasera poniżej linii środkowej” **(9)**.

Przy włączonym sygnale dźwiękowym słyszalny jest sygnał o niskiej częstotliwości. Przesunąć odbiornik laserowy do dołu, w kierunku wskazanym strzałką.

Odbiornik laserowy znajduje się w pozycji środkowej: Jeżeli wiązka laserowa przechodzi przez pole odbiorcze **(5)** na wysokości znacznika środka **(10)**, na wyświetlaczu pojawi się wskazanie środka **(c)** im Display oraz zaświeci się odpowiadający mu wskaźnik LED linii środkowej **(15)**.

Przy włączonym sygnale dźwiękowym rozlega się sygnał ciągły.

Sygnał dźwiękowy do ukazywania pozycji wiązki lasera

Pozycja wiązki laserowej w polu odbiorczym **(5)** może być ukazywana sygnałem dźwiękowym.

Można zmienić głośność sygnału dźwiękowego lub wyłączyć sygnał dźwiękowy.

W celu zmiany głośności lub wyłączenia sygnału dźwiękowego należy nacisnąć przycisk sygnału dźwiękowego **(4)**, aż na wyświetlaczu pojawi się żądana głośność. Przy niskiej głośności na wyświetlaczu pojawia się wskazanie sygnału dźwiękowego **(g)** w formie jednej belki, przy wysokiej głośności w formie trzech belek, przy wyłączonym sygnale dźwiękowym wskazanie nie wyświetla się.

Niezależnie od ustawień sygnału dźwiękowego, każde naciśnięcie jakiegось z przycisków odbiornika laserowego potwierdzone jest krótkim dźwiękiem o niskiej głośności.

Podświetlenie wyświetlacza

Po włączeniu odbiornika laserowego podświetlenie wyświetlacza jest ustawione na najwyższą jasność. Jeżeli przez 2 min nie zostanie wykryta wiązka lasera, a użytkownik nie naciśnie żadnego przycisku na odbiorniku laserowym, podświetlenie zostanie zredukowane o 50 %.

Podświetlenie wyświetlacza można także wyłączyć. W tym celu należy nacisnąć równocześnie przycisk ustawiania dokładności odbioru **(2)** oraz przycisk sygnału dźwiękowego **(4)** i przytrzymać przez co najmniej 2 s.

Wskazówki dotyczące pracy

Zaznaczanie

Pozycję padania wiązki lasera można oznaczyć przy znaczniku środka **(10)** z prawej i lewej strony odbiornika laserowego, jeżeli wiązka lasera biegnie dokładnie przez środek pola odbiorczego **(5)**.

Zwróć uwagę, aby odbiornik laserowy był podczas zaznaczania ustawiony dokładnie pionowo (w przypadku poziomej wiązki lasera) lub poziomo (w przypadku pionowej wiązki lasera), gdyż w innym przypadku znaczniki będą przesunięte względem wiązki lasera.

Mocowanie za pomocą magnesu (zob. rys. B)

Jeżeli bezpieczniejsze zamocowanie nie jest konieczne, odbiornik laserowy można zamocować do elementów stalowych za pomocą magnesów **(7)**.

Konserwacja i serwis

Konserwacja i czyszczenie

Odbiornik laserowy należy zawsze utrzymywać w czystości.

Nie wolno zanurzać odbiornika laserowego w wodzie ani innych cieczach.

Zanieczyszczenia należy usuwać za pomocą wilgotnej, miękkiej ściereczki. Nie stosować żadnych środków czyszczących ani rozpuszczalników.

Obsługa klienta oraz doradztwo dotyczące użytkowania

Ze wszystkimi pytaniami, dotyczącymi naprawy i konserwacji nabytego produktu oraz dostępu do części zamiennych, prosimy zwracać się do punktów obsługi klienta. Rysunki techniczne oraz informacje o częściach zamiennych można znaleźć pod adresem:

www.bosch-pt.com

Nasz zespół doradztwa dotyczącego użytkowania odpowie na wszystkie pytania związane z produktami firmy Bosch oraz ich osprzętem.

Przy wszystkich zgłoszeniach oraz zamówieniach części zamiennych konieczne jest podanie 10-cyfrowego numeru katalogowego, znajdującego się na tabliczce znamionowej produktu.

Polska

Robert Bosch Sp. z o.o.

Serwis Elektronarzędzi

Ul. Jutrzenki 102/104

02-230 Warszawa

Na www.serwisbosch.com znajdą Państwo wszystkie szczegóły dotyczące usług serwisowych online.

Tel.: 22 7154450

Faks: 22 7154440

E-Mail: bsc@pl.bosch.com

www.bosch-pt.pl

Pozostałe adresy serwisów znajdują się na stronie:

www.bosch-pt.com/serviceaddresses

Utylizacja odpadów

Odbiorniki laserowe, osprzęt i opakowania należy doprowadzić do ponownego przetworzenia zgodnie z obowiązującymi przepisami ochrony środowiska.



Nie wolno wyrzucać odbiorników laserowych ani baterii razem z odpadami z gospodarstwa domowego!

Tylko dla krajów UE:

Zgodnie z europejską dyrektywą 2012/19/UE w sprawie zużytego sprzętu elektrycznego i elektronicznego oraz jej transpozycją do prawa krajowego niezdatne do użytku odbiorniki laserowe, a zgodnie z europejską dyrektywą 2006/66/WE uszkodzone lub zużyte akumulatory/baterie należy zbierać osobno i doprowadzić do ponownego użycia zgodnie z obowiązującymi przepisami ochrony środowiska.

W przypadku nieprawidłowej utylizacji zużyty sprzęt elektryczny i elektroniczny może mieć szkodliwe skutki dla środowiska i zdrowia ludzkiego, wynikające z potencjalnej obecności substancji niebezpiecznych.

Čeština

Bezpečnostní upozornění



Čtete a dodržujte veškeré pokyny. Pokud se měřicí přístroj nepoužívá podle těchto pokynů, může to negativně ovlivnit ochranná opatření, která jsou integrována v měřicím přístroji. **TYTO POKYNY DOBRĚ USCHOVEJTE.**

- ▶ **Měřicí přístroj svěrujte do opravy pouze kvalifikovaným odborným pracovníkům, kteří mají k dispozici originální náhradní díly.** Tím bude zajištěno, že zůstane zachována bezpečnost měřicího přístroje.
- ▶ **S měřicím přístrojem nepracujte v prostředí s nebezpečím výbuchu, kde se nacházejí hořlavé kapaliny, plyny nebo hořlavý prach.** V měřicím přístroji mohou vznikat jiskry, které mohou způsobit vznícení prachu nebo výparů.
- ▶ **Při provozu měřicího přístroje zní za určitých okolností hlasité akustické signály. Měřicí přístroj proto mějte v dostatečné vzdálenosti od uší, resp. od jiných osob.** Hlasitý tón může poškodit sluch.



Nedávejte magnet do blízkosti implantátů nebo jiných lékařských přístrojů, např. kardiostimulátoru nebo inzulinové pumpy. Magnet vytváří pole, které může negativně ovlivnit funkci implantátů nebo lékařských přístrojů.

- ▶ **Nedávejte měřicí přístroj do blízkosti magnetických datových nosičů a magneticky citlivých zařízení.** Působením magnetů může dojít k nevratným ztrátám dat.

Popis výrobku a výkonu

Říďte se obrázky v přední části návodu k obsluze.

Použití v souladu s určeným účelem

Přijímač laseru je určený pro rychlé vyhledání pulzujících laserových paprsků.

Který čárový laser **Bosch**, resp. bodový a čárový laser **Bosch** je kompatibilní s přijímačem laseru, zjistíte v návodu k obsluze čárového laseru/bodového a čárového laseru.

Laserový přijímač je vhodný pro použití ve vnitřním a venkovním prostředí.

Zobrazené součásti

Číslování zobrazených komponent se vztahuje na zobrazení laserového přijímače na obrázkové straně.

- (1) Reproduktor
 - (2) Tlačítko nastavení přesnosti příjmu
 - (3) Tlačítko zapnutí/vypnutí
 - (4) Tlačítko akustického signálu
 - (5) Přijímací pole laserového paprsku
 - (6) Displej
 - (7) Magnety
 - (8) Vodící drážka pro upevnění
 - (9) LED ukazatel směru „laserový paprsek pod středovou osou“
 - (10) Středová ryska
 - (11) LED ukazatel směru „laserový paprsek nad středovou osou“
 - (12) Sériové číslo
 - (13) Kryt přihrádky pro baterie
 - (14) Aretace krytu přihrádky pro baterie
 - (15) LED středové osy (vzadu)
 - (16) Držák^{a)} (1 608 M00 C1L)
 - (17) Otočné tlačítko držáku^{a)}
 - (18) Vodící kolejnice^{a)}
 - (19) Aretace držáku^{a)}
 - (20) Tlačítko pro povolení aretace^{a)}
- a) **Zobrazené nebo popsané příslušenství nepatří k standardnímu obsahu dodávky. Kompletní příslušenství naleznete v našem programu příslušenství.**

Zobrazované prvky

- (a) Výstraha baterie
- (b) Ukazatel směru „laserový paprsek pod středovou osou“
- (c) Ukazatel středové osy
- (d) Ukazatel směru „laserový paprsek nad středovou osou“
- (e) Ukazatel přesnosti příjmu „hrubá“

- (f) Ukazatel přesnosti příjmu „jemná“
 (g) Ukazatel akustického signálu

Technické údaje

Přijímač laseru	LR 7
Číslo zboží	3 601 K69 J..
Pracovní dosah ^{A)}	5–X m ^{B)}
Přijímací úhel	90°
Přesnost příjmu ^{C)}	
– „jemná“	±1 mm
– „hrubá“	±3 mm
Provozní teplota	–10 °C až +50 °C
Skladovací teplota	–20 °C až +70 °C
Max. nadmořská výška pro použití	2 000 m
Relativní vlhkost vzduchu max.	90 %
Stupeň znečištění podle IEC 61010-1	3 ^{D)}
Baterie	2 × 1,5 V LR6 (AA)
Provozní doba cca	30 h
Hmotnost podle EPTA-Procedure 01:2014	0,15 kg
Rozměry (délka × šířka × výška)	73 × 28 × 137 mm
Stupeň krytí	IP 54 (ochrana proti prachu a stříkající vodě)

- A) Pracovní oblast může být zmenšena nepříznivými podmínkami prostředí (např. přímé sluneční záření).
 B) X: maximální pracovní dosah s přijímačem laseru podle návodu k obsluze použitého čárového laseru **Bosch**, resp. bodového a čárového laseru **Bosch**
 C) závisí na vzdálenosti mezi přijímačem laseru a čárovým laserem/bodovým a čárovým laserem
 D) Vyskytlo se vodivé znečištění nebo suché, nevodivé znečištění, které se stává vodivým očekávanou kondenzací. Za těchto podmínek je výrobek normálně chráněn proti přímému slunečnímu záření, srážkám a plnému tlaku větru, ale nejsou kontrolovány teplota ani vlhkost vzduchu.

K jednoznačné identifikaci laserového přijímače slouží sériové číslo **(12)** na typovém štítku.

Informace o hluku



Hladina akustického tlaku typu A akustického signálu činí ve vzdálenosti jednoho metru **80 dB(A)**.

Nedávejte přijímač laseru těsně k uchu!

Montáž

Vložení/výměna baterií

Pro provoz přijímače laseru se doporučuje používání alkalicko-manganových baterií. Vytáhněte aretaci **(14)** krytu příhrádky pro baterie ven a odklopte kryt příhrádky pro baterie **(13)**. Vložte baterie.

Přitom dodržujte správnou polaritu podle vyobrazení na vnitřní straně příhrádky baterie. Když se výstraha baterie **(a)** zobrazí na displeji **(6)** poprvé, lze přijímač laseru používat ještě cca **2 h**.

Vždy vyměňujte všechny baterie současně. Používejte pouze baterie od jednoho výrobce a se stejnou kapacitou.

- ▶ **Když laserový přijímač delší dobu nepoužíváte, vyjměte z něj baterie.** Při delším skladování v laserovém přijímači mohou baterie zkorodovat a samy se vybit.

Provoz

Uvedení do provozu

- ▶ **Chraňte přijímač laseru před vlhkem a přímým slunečním zářením.**
- ▶ **Nevystavujte laserový přijímač extrémním teplotám nebo kolísání teplot.**
Nenechávejte ho např. delší dobu ležet v autě. Při větších teplotních výkyvech nechte přijímač laseru nejprve vytemperovat, než jej uvedete do provozu. Při extrémních teplotách nebo teplotních výkyvech může být omezena přesnost přijímače laseru.

Umístění přijímače laseru (viz obrázek A)

Přijímač laseru umístěte minimálně **5 m** od čárového laseru, resp. bodového a čárového laseru. Zajistěte, aby byl na čárovém laseru, resp. bodovém a čárovém laseru aktivní režim přijímače. Zvolte druh provozu, při kterém se promítá buď jen vodorovný, nebo jen svislý laserový paprsek.

Upozornění: Nevolte druh provozu s vodorovným a svislým laserovým paprskem (provoz křížových čar), protože se může vyskytnout chybné zobrazení výšky laserového paprsku.

Laserový přijímač umístěte tak, aby laserový paprsek dosáhl přijímacího pole **(5)**. Vyrovnajte jej tak, aby laserový paprsek probíhal napříč přijímacím polem (jak je zobrazeno na obrázku).

Zapnutí a vypnutí

► **Při zapnutí laserového přijímače zazní hlasitý akustický signál. Proto laserový přijímač při zapnutí držte v dostatečné vzdálenosti od ucha, resp. ostatních osob.** Hlasitý tón může poškodit sluch.

Pro **zapnutí** laserového přijímače stisknete tlačítko zapnutí/vypnutí **(3)**. Všechny ukazatelé na displeji a též všechny LED se krátce rozsvítí a zazní akustický signál. Po zapnutí přijímače laseru je vždy nastavená střední hlasitost a přesnost příjmu „jemná“.

Pro **vypnutí** přijímače laseru znovu stisknete tlačítko zapnutí/vypnutí **(3)**. Všechny LED a všechny ukazatele na displeji se před vypnutím krátce rozsvítí a zazní akustický signál. Pokud cca **20 min** nestisknete žádné tlačítko na přijímači laseru a na přijímací pole **(5)** nedopadne **20 min** laserový paprsek, přijímač laseru se pro úsporu baterie automaticky vypne. Vypnutí je indikováno krátkým rozsvícením všech LED a všech ukazatelů na displeji a zazněním akustického signálu.

Volba nastavení ukazatele středové osy

Pomocí tlačítka nastavení přesnosti příjmu **(2)** můžete stanovit, s jakou přesností se má zobrazovat poloha laserového paprsku na přijímacím poli jako „střední“:

- přesnost příjmu „jemná“ (ukazatel **(f)** na displeji),
- přesnost příjmu „hrubá“ (ukazatel **(e)** na displeji).

Směroví ukazatelé

Poloha laserového paprsku na přijímacím poli **(5)** se zobrazuje:

- pomocí ukazatelů směru „laserový paprsek pod středovou osou“ **(b)**, „laserový paprsek nad středovou osou“ **(d)**, resp. středové osy **(c)** na displeji **(6)** na přední straně přijímače laseru,
- pomocí LED ukazatelů směru „laserový paprsek pod středovou osou“ **(9)**, „laserový paprsek nad středovou osou“ **(11)**, resp. středové osy **(15)** na zadní straně přijímače laseru,
- volitelně pomocí akustického signálu (viz „Akustický signál pro indikaci laserového paprsku“, Stránka 121).

Přijímač laseru příliš nízkou: Prochází-li laserový paprsek horní polovinou přijímacího pole **(5)**, svítí na displeji ukazatel směru „laserový paprsek nad středovou osou“ **(d)** a příslušná LED „laserový paprsek nad středovou osou“ **(11)**.

Při zapnutém akustickém signálu zní signál vysoké frekvence.

Pohybuje přijímačem laseru ve směru šipky nahoru.

Přijímač laseru příliš vysoko: Prochází-li laserový paprsek dolní polovinou přijímacího pole **(5)**, svítí na displeji ukazatel směru „laserový paprsek pod středovou osou“ **(b)** a příslušná LED „laserový paprsek pod středovou osou“ **(9)**.

Při zapnutém akustickém signálu zní signál nízké frekvence.

Pohybuje přijímačem laseru ve směru šipky dolů.

Přijímač laseru uprostřed: Prochází-li laserový paprsek přijímacím polem **(5)** ve výši středové rysky **(10)**, svítí na displeji ukazatel středové osy **(c)** a odpovídající LED středové osy **(15)**.

Při zapnutém akustickém signálu zní nepřetržitý signál.

Akustický signál pro indikaci laserového paprsku

Polohu laserového paprsku na přijímacím poli **(5)** lze zobrazit pomocí akustického signálu.

Hlasitost můžete změnit nebo akustický signál vypnout.

Chcete-li změnit, resp. vypnout akustický signál, stiskněte tlačítko pro akustický signál **(4)**, až se na displeji zobrazí požadovaná hlasitost. Při nízké hlasitosti se na displeji objeví ukazatel akustického signálu **(g)** s jedním proužkem, při vysoké hlasitosti se 3 proužky, při vypnutém akustickém signálu se neobjeví.

Nezávisle na nastavení akustického signálu zazní při každém stisknutí tlačítka na přijímači laseru jako potvrzení krátký tón s nízkou hlasitostí.

Podsvícení

Podsvícení ukazatele je při zapnutí přijímače laseru zapnuté s plnou intenzitou. Není-li po dobu 2 minut rozpoznán žádný laserový paprsek a nestisknete-li žádné tlačítko na přijímači laseru, sníží se podsvícení o 50 %.

Podsvícení můžete vypnout. Podržte minimálně 2 sekundy stisknuté tlačítko nastavení přesnosti příjmu **(2)** a tlačítko akustického signálu **(4)**.

Pracovní pokyny

Označení

Na středové rysce **(10)** vpravo a vlevo na přijímači laseru můžete označit polohu laserového paprsku, když probíhá středem přijímacího pole **(5)**.

Dbejte na to, aby byl laserový přijímač při označování vyrovnan přesně svisle (u vodorovného laserového paprsku), resp. vodorovně (u svislého laserového paprsku), poněvadž jinak budou rysky vůči laserovému paprsku přesazené.

Upevnění s magnetem (viz obrázek B)

Není-li bezpodmínečně nutné bezpečné upevnění, můžete laserový přijímač připravit k ocelovým dílům pomocí magnetů (7).

Údržba a servis

Údržba a čištění

Laserový přijímač udržujte stále čistý.

Laserový přijímač neponořujte do vody nebo jiných kapalin.

Nečistoty otřete vlhkým, měkkým hadříkem. Nepoužívejte čisticí prostředky nebo rozpouštědla.

Zákaznická služba a poradenství ohledně použití

Zákaznická služba zodpoví vaše dotazy k opravě a údržbě vašeho výrobku a též k náhradním dílům. Rozkladové výkresy a informace o náhradních dílech najdete také na: **www.bosch-pt.com**

V případě dotazů k našim výrobkům a příslušenství vám ochotně pomůže poradenský tým Bosch.

V případě veškerých otázek a objednávek náhradních dílů bezpodmínečně uveďte 10místné věcné číslo podle typového štítku výrobku.

Czech Republic

Robert Bosch odbytová s.r.o.

Bosch Service Center PT

K Vápence 1621/16

692 01 Mikulov

Na www.bosch-pt.cz si můžete objednat opravu Vašeho stroje nebo náhradní díly online.

Tel.: +420 519 305700

Fax: +420 519 305705

E-Mail: servis.naradi@cz.bosch.com

www.bosch-pt.cz

Další adresy servisů najdete na:

www.bosch-pt.com/serviceaddresses

Likvidace

Laserový přijímač, příslušenství a obaly je třeba odevzdat k ekologické recyklaci.



Laserné prijímače a batérie nevyhazujte do domovného odpadu!

Pouze pro země EU:

Podle evropské směrnice 2012/19/EU o odpadních elektrických a elektronických zařízeních a jejího provedení ve vnitrostátním právu se musí již nepoužitelné přijímače laseru a podle evropské směrnice 2006/66/ES vadné nebo opotřebované akumulátory/baterie shromažďovat odděleně a odevzdat k ekologické recyklaci.

Při nesprávné likvidaci mohou odpadní elektrická a elektronická zařízení kvůli případnému obsahu nebezpečných látek poškodit životní prostředí a lidské zdraví.

Slovenčina

Bezpečnostné upozornenia



Prečítajte si a dodržiavajte všetky pokyny. Pokiaľ merací prístroj nebudete používať v súlade s týmito pokynmi, môžete nepriaznivo ovplyvniť integrované ochranné opatrenia v meracom prístroji. **TIETO POKYNY DOBRE USCHOVAJTE.**

- ▶ **Opravu meracieho prístroja zverte len kvalifikovanému odbornému personálu, ktorý používa originálne náhradné súčiastky.** Tým sa zaručí, že bezpečnosť meracieho prístroja zostane zachovaná.
- ▶ **S meracím prístrojom nepracujte v prostredí s nebezpečenstvom výbuchu, v ktorom sa nachádzajú horľavé kvapaliny, plyny alebo prach.** V tomto meracom prístroji sa môžu vytvárať iskry, ktoré by mohli uvedený prach alebo výpary zapáliť.
- ▶ **Pri prevádzke meracieho prístroja znejú za určitých okolností hlasité akustické signály.** Merací prístroj preto držte pri zapnutí v bezpečnej vzdialenosti od ucha, príp. iných osôb. Hlasný zvuk by mohol spôsobiť poškodenie sluchových orgánov.



Magnet nedávajte do blízkosti implantátov alebo iných medicínskych zariadení, ako sú napr. kardiostimulátory alebo inzulínové pumpy. Magnet vytvára magnetické pole, ktoré môže nepriaznivo ovplyvniť funkciu implantátov alebo medicínskych zariadení.

- **Merací prístroj nedávajte do blízkosti magnetických dátových nosičov a magneticky citlivých zariadení.** Následkom účinku magnetov by mohlo dôjsť k nenávratnej strate uložených údajov.

Opis výrobku a výkonu

Prosím, všimnite si obrázky v prednej časti návodu na používanie.

Používanie v súlade s určením

Tento laserový prijímač je určený na rýchle vyhľadanie pulzujúceho laserového lúča. Vhodný líniový laser **Bosch** alebo bodový a líniový laser **Bosch** pre laserový prijímač nájdete v návode na obsluhu líniového lasera/bodového a líniového lasera. Laserový prijímač je vhodný na používanie v interiéri a v exteriéri.

Vyobrazené komponenty

Číslovanie jednotlivých komponentov sa vzťahuje na vyobrazenie laserového prijímača na grafickej strane.

- (1) Reproduktor
- (2) Tlačidlo nastavenia presnosti príjmu
- (3) Vypínacie tlačidlo
- (4) Tlačidlo zvukového signálu
- (5) Políčko príjmu laserového lúča
- (6) Displej
- (7) Magnety
- (8) Vodiaca drážka pre držiak
- (9) LED indikácia smeru „Laserový lúč pod stredovou líniou“
- (10) Stredová značka
- (11) LED indikácia smeru „Laserový lúč nad stredovou líniou“
- (12) Sériové číslo
- (13) Veko priehradky na batérie
- (14) Aretácia veka priehradky na batérie
- (15) LED stredovej línie (vzadu)
- (16) Držiak^{a)} (1 608 M00 C1L)
- (17) Otočný gombík držiaka^{a)}

- (18) Vodiaca lišta^{a)}
 (19) Aretácia držiaka^{a)}
 (20) Tlačidlo na uvoľnenie aretácie^{a)}
- a) **Vyobrazené alebo opísané príslušenstvo nepatrí do štandardného rozsahu dodávky. Kompletné príslušenstvo nájdete v našom sortimente príslušenstva.**

Zobrazovacie (indikačné) prvky

- (a) Výstraha slabej batérie
 (b) Indikácia smeru „Laserový lúč pod stredovou líniou“
 (c) Indikácia stredovej línie
 (d) Indikácia smeru „Laserový lúč nad stredovou líniou“
 (e) Zobrazenie presnosti príjmu „približná“
 (f) Zobrazenie presnosti príjmu „presná“
 (g) Indikácia zvukového signálu

Technické údaje

Laserový prijímač		LR 7
Vecné číslo		3 601 K69 J..
Pracovná oblasť ^{a)}		5-X m ^{b)}
Uhol príjmu		90°
Presnosť príjmu ^{c)}		
- „presná“		± 1 mm
- „približná“		± 3 mm
Prevádzková teplota		-10 °C ... +50 °C
Skladovacia teplota		-20 °C ... +70 °C
Max. výška použitia nad referenčnou výškou		2 000 m
Max. relatívna vlhkosť vzduchu		90 %
Stupeň znečistenia podľa IEC 61010-1		3 ^{d)}
Batérie		2 × 1,5 V LR6 (AA)
Doba prevádzky cca		30 h
Hmotnosť podľa EPTA-Procedure 01:2014		0,15 kg
Rozmery (dĺžka × šírka × výška)		73 × 28 × 137 mm

Stupeň ochrany

IP54 (chránené proti prachu
a striekajúcej vode)

- A) Pracovná oblasť sa môže zredukovať nepriaznivými podmienkami okolia (napr. priame slnečné žiarenie).
- B) X: maximálna pracovná oblasť pre prevádzku s laserovým prijímačom podľa návodu na obsluhu použitého líniového lasera **Bosch** alebo bodového a líniového lasera **Bosch**
- C) V závislosti od vzdialenosti medzi prijímačom laserového lúča a líniového lasera/bodového a líniového lasera
- D) Vyskytuje sa vodivé znečistenie alebo suché, nevodivé znečistenie, ktoré sa následkom očakávanej kondenzácie môže stať vodivým. V takých podmienkach je výrobok normálne chránený pred priamym slnečným žiarením, zrážkami a náporom vetra, ale nekontroluje sa teplota ani relatívna vlhkosť vzduchu.

Na jednoznačnú identifikáciu vášho laserového prijímača slúži sériové číslo **(12)** na výrobnom štítku.

Informácie o hlučnosti



Hladina akustického tlaku vysávača pri použití váhového filtra A je typicky **80 dB(A)**.

Laserový prijímač nedržte tesne pri uchu!

Montáž

Vkladanie/výmena batérií

Pri prevádzke tohto laserového prijímača odporúčame používanie alkalicko-mangánových batérií.

Vytiahnite aretáciu **(14)** priehradky na batériu smerom von a vyklopte veko priehradky na batériu **(13)**. Vložte batérie.

Dávajte pritom pozor na správnu polaritu podľa vyobrazenia na vnútornej strane priehradky na batérie.

Ak sa na displeji **(6)** zobrazí výstraha slabšej batérie **(a)** prvý raz, laserový prijímač môžete prevádzkovať ešte cca **2 h**.

Vždy vymieňajte všetky batérie súčasne. Používajte len batérie od jedného výrobcu a s rovnakou kapacitou.

► **Ak laserový prijímač dlhší čas nepoužívate, vyberte z neho batérie.** Batérie môžu pri dlhšom skladovaní v laserovom prijímači korodovať a môže dochádzať k ich samočinnému vybíjaniu.

Prevádzka

Uvedenie do prevádzky

- ▶ **Chránite laserový prijímač pred vlhkosťou a pred priamym slnečným žiarením.**
- ▶ **Laserový prijímač nevystavujte extrémnym teplotám alebo teplotným výkyvom.** Nenechávajte ho napríklad dlhší čas ležať v automobile. V prípade väčšieho kolísania teplôt nechajte najprv laserový prijímač pred jeho použitím temperovať na teplotu prostredia, v ktorom ho budete používať. Pri extrémnych teplotách alebo v prípade kolísania teplôt môže byť negatívne ovplyvnená presnosť laserového prijímača.

Inštalácia laserového prijímača (pozri obrázok A)

Postavte laserový prijímač do vzdialenosti minimálne **5 m** od líniového lasera alebo bodového a líniového lasera. Skontrolujte, či je režim prijímača na líniovom laseri alebo bodovom a líniovom laseri aktívny. Zvoľte pracovný režim, pri ktorom sa vytvorí buď len vodorovný alebo len zvislý laserový lúč.

Upozornenie: Nevoľte pracovný režim s vodorovným a zvislým laserovým lúčom súčasne (režim krížových línií), pretože môže dôjsť k chybnému zobrazeniu výšky laserového lúča.

Umiestnite laserový prijímač tak, aby laserový lúč mohol zasiahnuť políčko príjmu **(5)**. Nastavte ho tak, aby laserový lúč prebiehal cez políčko príjmu priečne (ako je zobrazené na obrázku).

Zapínanie/vypínanie

- ▶ **Pri zapnutí laserového prijímača zaznie zvukový signál. Laserový prijímač preto držte pri zapnutí v bezpečnej vzdialenosti od ucha, príp. iných osôb.** Hlasný zvuk by mohol spôsobiť poškodenie sluchových orgánov.

Laserový prijímač **zapnete** stlačením vypínača **(3)**. Na krátky okamih sa rozsvietia na displeji všetky druhy indikácie a tiež všetky diódy LED a krátko zaznie zvukový signál.

Po zapnutí laserového prijímača je nastavená vždy stredná hlasitosť a „presná“ presnosť príjmu.

Laserový prijímač **vypnete** opätovným stlačením vypínacieho tlačidla **(3)**. Všetky LED kontrolky a všetky indikácie na displeji sa pred vypnutím krátko rozsvietia a zaznie zvukový signál.

Ak sa približne **20 min** nestlačí žiadne tlačidlo laserového prijímača a políčko príjmu **(5)** **20 min** nezasiahne žiaden laserový lúč, potom sa laserový prijímač z dôvodu šetrenia batérie automaticky vypne. Pri vypnutí sa všetky LED kontrolky a všetky indikácie na displeji krátko rozsvietia a zaznie zvukový signál.

Nastavenie indikácie stredovej línie

Pomocou tlačidla nastavenia presnosti príjmu **(2)** môžete určiť, s akou presnosťou sa má zobrazovať poloha laserového lúča na políčku príjmu ako „stredová“:

- „presná“ presnosť príjmu (indikácia **(f)** na displeji),
- „približná“ presnosť príjmu (indikácia **(e)** na displeji).

Smerové indikácie

Poloha laserového lúča v políčku príjmu **(5)** sa zobrazuje:

- pomocou indikácií smeru „Laserový lúč pod stredovou líniou“ **(b)**, „Laserový lúč nad stredovou líniou“ **(d)** alebo stredová línia **(c)** na displeji **(6)** na prednej strane laserového prijímača,
- pomocou LED kontroliek indikácií smeru „Laserový lúč pod stredovou líniou“ **(9)**, „Laserový lúč nad stredovou líniou“ **(11)** alebo stredová línia **(15)** na zadnej strane laserového prijímača,
- voliteľne zvukovým signálom (pozri „Zvukový signál na indikáciu laserového lúča“, Stránka 128).

Laserový prijímač je príliš nízko: Ak laserový lúč prechádza cez hornú polovicu políčka príjmu **(5)**, na displeji svieti smerová indikácia „Laserový lúč nad stredovou líniou“ **(d)** a príslušná LED kontrolka „Laserový lúč nad stredovou líniou“ **(11)**.

Pri zapnutom zvukovom signáli znie signál vo vysokej frekvencii.

Pohnite laserový prijímač v smere šípky nahor.

Laserový prijímač je príliš vysoko: Ak laserový lúč prechádza cez dolnú polovicu políčka príjmu **(5)**, na displeji svieti smerová indikácia „Laserový lúč pod stredovou líniou“ **(b)** a príslušná LED kontrolka „Laserový lúč pod stredovou líniou“ **(9)**.

Pri zapnutom zvukovom signáli znie signál v nízkej frekvencii.

Pohnite laserový prijímač v smere šípky nadol.

Laserový prijímač je v strede: Ak laserový lúč prechádza cez políčko príjmu **(5)** vo výške stredovej značky **(10)**, na displeji svieti indikácia stredovej línie **(c)** a príslušná LED kontrolka stredovej línie **(15)**.

Pri zapnutom zvukovom signáli znie trvalý tón.

Zvukový signál na indikáciu laserového lúča

Pozícia laserového lúča v políčku príjmu **(5)** sa môže indikovať zvukovým signálom.

Hlasitosť môžete zmeniť alebo zvukový signál vypnúť.

Zvukový signál zmeníte alebo vypnete stláčaním tlačidla zvukového signálu **(4)**, kým sa na displeji nezobrazí požadovaná hlasitosť. Pri nízkej hlasitosti sa objaví zobrazenie zvukového signálu **(g)** na displeji jedným pruhom, pri vysokej hlasitosti tromi pruhmi, pri vypnutom zvukovom signáli zhasne.

Bez ohľadu na nastavenie zvukového signálu sa pri každom stlačení nejakého tlačidla na laserovom prijímači ozve na potvrdenie krátky zvukový signál s nízkou hlasitosťou.

Podsvietenie

Podsvietenie displeja svieti plnou intenzitou, keď je laserový prijímač zapnutý. Ak sa počas 2 min nerozpozná žiadny laserový lúč a na laserovom prijímači sa nestlačí žiadne tlačidlo, podsvietenie sa zníži o 50 %.

Posvietenie môžete vypnúť. Stlačte pritom súčasne tlačidlo na nastavenie presnosti príjmu **(2)** a tlačidlo zvukového signálu **(4)** a minimálne 2 s.

Upozornenia týkajúce sa práce

Označovanie

Na označení stredy **(10)** vpravo a vľavo na laserovom prijímači môžete naznačiť polohu laserového lúča, keď prebieha cez stred políčka príjmu **(5)**.

Dbajte na to, aby bol pri označovaní laserový prijímač vyrovnaný presne v zvislej polohe (pri vodorovnom laserovom lúči), príp. vo vodorovnej polohe (pri zvislom laserovom lúči), pretože inak budú značky oproti laserovému lúču posunuté.

Upevnenie pomocou magnetu (pozri obrázok B)

Ak nie je bezpodmienečne potrebné bezpečné upevnenie, laserový prijímač môžete prichytiť magnetom **(7)** na oceľové časti.

Údržba a servis

Údržba a čistenie

Laserový prijímač udržiavajte vždy čistý.

Neponárajte laserový prijímač do vody ani do iných kvapalín.

Znečistenia utrite vlhkou mäkkou handričkou. Nepoužívajte žiadne čistiace prostriedky či rozpúšťadlá.

Zákaznícka služba a poradenstvo ohľadom použitia

Servísne stredisko Vám odpovie na otázky týkajúce sa opravy a údržby Vášho produktu ako aj náhradných dielov. Rozkladové výkresy a informácie o náhradných dieloch nájdete tiež na: **www.bosch-pt.com**

V prípade otázok týkajúcich sa našich výrobkov a príslušenstva Vám ochotne pomôže poradenský tím Bosch.

V prípade akýchkoľvek otázok a objednávok náhradných dielov uvádzajte bezpodmienečne 10-miestne vecné číslo uvedené na typovom štítku výrobku.

Slovakia

Na www.bosch-pt.sk si môžete objednať opravu vášho stroja alebo náhradné diely online.

Tel.: +421 2 48 703 800

Fax: +421 2 48 703 801

E-Mail: servis.naradia@sk.bosch.com

www.bosch-pt.sk

Ďalšie adresy servisov nájdete na:

www.bosch-pt.com/serviceaddresses

Likvidácia

Laserový prijímač, príslušenstvo a obaly odovzdajte na recykláciu v súlade s ochranou životného prostredia.



Laserový prijímač a batérie neodhadzujte do domového odpadu!

Len pre krajiny EÚ:

Podľa európskej smernice 2012/19/EÚ o odpade z elektrických a elektronických zariadení a podľa jej transpozície v národnom práve sa musia už nepoužiteľné laserové prijímače a, podľa európskej smernice 2006/66/ES, poškodené alebo vybité akumulátory/batérie zbierať separovane a odovzdať na recykláciu v súlade s ochranou životného prostredia.

Pri nesprávnej likvidácii môžu mať staré elektrické a elektronické zariadenia kvôli možnej prítomnosti nebezpečných látok škodlivý vplyv na životné prostredie a ľudské zdravie.

Magyar

Biztonsági tájékoztató



Olvassa el és tartsa be valamennyi utasítást. Ha a mérőműszert nem a mellékelt előírásoknak megfelelően használja, ez befolyással lehet a mérőműszerbe beépített védelmi intézkedésekre. ŐRIZZE MEG BIZTOS HELYEN EZEKET AZ UTASÍTÁSOKAT.

- ▶ **A mérőműszert csak szakképzett személyzettel és csak eredeti pótalkatrészek felhasználásával javíttassa.** Ez biztosítja, hogy a mérőműszer biztonságos berendezés maradjon.
- ▶ **Ne dolgozzon a mérőműszerrel olyan robbanásveszélyes környezetben, ahol éghető folyadékok, gázok vagy porok vannak.** A mérőműszer szikrákat kelthet, amelyek a port vagy a gőzöket meggyújthatják.
- ▶ **A mérőműszer üzemeltetése során bizonyos feltételek teljesülése esetén hangos hangjelzések kerülnek kibocsátásra. Ezért tartsa távol a fülétől és más személyektől a mérőműszert.** Az erős hang halláskárosodásokhoz vezethet.



Ne vigye a mágnes implantátumok és egyéb orvosi készülékek, például pacemakerek vagy inzulinpumpák közelébe. A mágnes egy mágneses mezőt hoz létre, amely hatással lehet az implantátumok vagy orvosi készülékek működésére.

- ▶ **Tartsa távol a mérőműszert mágneses adathordozóktól és mágneses mezőkre érzékeny készülékektől.** A mágnesek hatása visszafordíthatatlan adatvesztésekhez vezethet.

A termék és a teljesítmény leírása

Kérjük, vegye figyelembe a Használati Utasítás első részében található ábrákat.

Rendeltetésszerű használat

A lézer vevőkészülék pulzáló lézersugarak gyors megtalálására szolgál.

Az, hogy melyik **Bosch**-vonalas lézer, illetve **Bosch**-pont és vonalas lézer kompatibilis a lézer vevőkészülékkel, a vonalas lézer, illetve a pont és vonalas lézer Üzemeltetési Útmutatójában van megadva.

A lézer vevőkészülék zárt helyiségekben és a szabadban is használható.

Az ábrázolásra kerülő komponensek

Az ábrázolásra kerülő komponensek sorszámozása a lézer vevőkészüléknek az ábrákat tartalmazó oldalon található képére vonatkozik.

- (1) Hangszóró
- (2) Vételi pontosság beállító gomb
- (3) Be-/Ki-gomb
- (4) Hangjel gomb

132 | Magyar

- (5) Lézersugár vételi mező
 - (6) Kijelző
 - (7) Mágnesek
 - (8) Vezetőhorony a tartó számára
 - (9) "Lézersugár a középvonal alatt" LED-irányjelző
 - (10) Középjelölés
 - (11) "Lézersugár a középvonal felett" LED-irányjelző
 - (12) Gyártási szám
 - (13) Elemfiókfedél
 - (14) Az akkumulátorfiókfedél reteszelése
 - (15) LED középvonal (hátsó)
 - (16) Tartó^{a)} (1 608 M00 C1L)
 - (17) A tartó forgatógombja^{a)}
 - (18) Vezetősín^{a)}
 - (19) A tartó reteszelése^{a)}
 - (20) Nyomógomb a reteszelés feloldására^{a)}
- a) **A képeken látható vagy a szövegben leírt tartozékok részben nem tartoznak a standard szállítmányhoz. Tartozékprogramunkban valamennyi tartozék megtalálható.**

Kijelző elemek

- (a) Elem figyelmeztetés
- (b) "Lézersugár a középvonal alatt" irányjelző
- (c) Középvonal kijelzés
- (d) "Lézersugár a középvonal felett" irányjelző
- (e) "Durva" vételi pontosság kijelzés
- (f) "Finom" vételi pontosság kijelzés
- (g) Hangjelzés kijelzése

Műszaki adatok

Lézer vevőegység	LR 7
Rendelési szám	3 601 K69 J..
Működési terület ^{A)}	5-X m ^{B)}

Lézer vevőegység	LR 7
Vételi szög	90°
Vételi pontosság ^{C)}	
- "finom"	± 1 mm
- "durva"	± 3 mm
Üzemi hőmérséklet	-10 °C ... +50 °C
Tárolási hőmérséklet	-20 °C ... +70 °C
Max. használati magasság a vonatkoztatási magasság felett	2000 m
A levegő max. relatív nedvességtartalma	90 %
Szennyezettségi fok az IEC 61010-1 szerint	3 ^{D)}
Elemek	2 × 1,5 V LR6 (AA)
Élettartam, kb.	30 ó
Súly az „EPTA-Procedure 01:2014” (2014/01 EPTA-eljárás) szerint	0,15 kg
Méretek (hosszúság × szélesség × magasság)	73 × 28 × 137 mm
Védelmi osztály	IP54 (por és fröccsenő víz ellen védett)

- A) A működési területet hátrányos környezeti körülmények (pl. közvetlen napsugárzás) lecsökkenthetik.
- B) X: legnagyobb munkavégzési tartomány a lézer vevőkészülékkel végrehajtott üzemelés során az alkalmazásra kerülő **Bosch** vonalas lézer, illetve a **Bosch** pont és vonalas lézer Üzemeltetési Útmutatója szerint
- C) a lézer vevőkészülék és a vonalas lézer/pont és vonalas lézer közötti távolságtól függően
- D) Vagy vezetőképes szennyezés lép fel, vagy száraz, nem vezetőképes szennyezés lép fel, amely a várható kondenzáció következtében vezetőképesé válik. Ilyen körülmények között a termék általában a közvetlen napsugárzás, a csapadékok és a teljes szélnyomás ellen védve van, de a hőmérséklet és a levegő nedvességtartalma nem kerül ellenőrzésre.

Az Ön lézer vevőkészüléke a típusablán található **(12)** gyártási számmal egyértelműen azonosítható.

Zajkibocsátás



A hangjelzés A-kiértékelésű hangnyomásszintje egy méter távolságban **80 dB(A)**.

Ne tartsa a lézer vevőkészüléket közel a füléhez!

Összeszerelés

Az elemek behelyezése/kicserélése

A lézer vevőkészülék üzemeltetéséhez alkáli-mangán-elemek használatát javasoljuk. Húzza ki az elemfiókfedél **(14)** reteszelését és hajtja fel a **(13)** elemfiókfedelet. Tegye be az elemeket.

Ekkor ügyeljen az elemfiók fedél belső oldalán található ábrázolásnak megfelelő helyes polaritás betartására.

Amikor a **(a)** elem figyelmeztetés első ízben jelenik meg a **(6)** kijelzőn, a mérőműszert még kb. **2** óráig lehet üzemeltetni.

Mindig valamennyi elemet egyszerre cserélje ki. Csak egy azonos gyártó cég azonos kapacitású elemeit használja.

- ▶ **Vegye ki az elemeket a lézer vevőkészülékből, ha azt hosszabb ideig nem használja.** Az elemek a lézer vevőkészüléken belüli hosszabb tárolás során korrodálhatnak, vagy maguktól kimerülhetnek.

Üzemeltetés

Üzembe helyezés

- ▶ **Óvja meg a lézer vevőkészüléket a nedvességtől és a közvetlen napsugárzás behatásától.**
- ▶ **Ne tegye ki a lézer vevőkészüléket extrém hőmérsékleteknek vagy hőmérsékletingadozásoknak.** Például ne hagyja azt hosszabb ideig egy autóban. Nagyobb hőmérsékletingadozások után hagyja a lézer vevőkészüléket temperálódni, mielőtt azt ismét üzembe venné. Extrém hőmérsékletek vagy hőmérséklet ingadozások befolyásolhatják a lézer vevőkészülék mérési pontosságát.

A lézer vevőkészülék felállítása (lásd a **A** ábrát)

A lézer vevőkészüléket a vonalas lézertől, illetve a pont és vonalas lézertől legalább **5 m** távolságban állítsa fel. Gondoskodjon arról, hogy a vonalas lézer, illetve a pont és vonalas lézer vételi üzemmódja aktiválva legyen. Válasszon ki egy olyan üzemmódot, amelynél vagy csak egy vízszintes vagy csak egy függőleges lézersugár kerül kibocsátásra.

Figyelem: Ne válasszon ki olyan üzemmódot, amelynél egyidejűleg egy vízszintes és egy függőleges lézersugár is kibocsátásra kerül (keresztvonalas üzemmód), mert ebben az esetben a lézersugár magasságának kijelzése hibás lehet.

Állítsa be úgy a lézer veőkészülék helyzetét, hogy a lézersugár elérhesse a **(5)** vételi mezőt. Állítsa be úgy a lézer vevőkészülék helyzetét, hogy a lézersugár keresztben álljon a vételi mezőben (amint ez az ábrán látható).

Be- és kikapcsolás

► **A lézer veőkészülék bekapcsolásakor felhangzik egy hangos hangjelzés. Ezért tartsa távol a lézer veőkészüléket a bekapcsoláskor a saját és a más személyek fülétől.** Az erős hang halláskárosodásokhoz vezethet.

A lézer vevőkészülék **bekapcsolásához** nyomja meg a **(3)** be-/kikapcsoló gombot. Valamennyi kijelzés és valamennyi LED rövid időre felgyullad és felhangzik egy hangjelzés.

A lézer vevőkészülék bekapcsolása után mindig egy közepes hangerő és a "finom" vételi pontosság van beállítva.

A lézer veőkészülék **kikapcsolásához** nyomja meg ismét a **(3)** be-/kikapcsoló billentyűt. A kikapcsolás előtt valamennyi LED és valamennyi kijelző rövid időre felgyullad és felhangzik egy hangjelzés.

Ha a lézer veőkészüléken kb. **20** percig egy gombot sem nyomtak meg és a **(5)** lézer vételi mezőt **20** percig nem éri lézer-sugár, a lézer veőkészülék az elemek kímélésére automatikusan kikapcsol. A kikapcsolás kijelzésére valamennyi LED és valamennyi kijelző rövid időre felgyullad és felhangzik egy hangjelzés.

A középvonal kijelölés kijelzésének beállítása

A **(2)** vételi pontosság beállító gombbal be lehet állítani, milyen pontosan kell ahhoz a lézersugárnak a vételi mező közepén lennie, hogy a berendezés a "középhezlet" jelzést adja ki:

- "Finom" vételi pontosság **(ff)** kijelzés a kijelzőn),
- "Durva" vételi pontosság **(e)** kijelzés a kijelzőn).

Irányjelzők

A lézersugárnak a **(5)** vételi mezőn elfoglalt helyzete a következőképpen kerül kijelzésre:

- A **(b)** "Lézersugár a középvonal alatt", a **(d)** "Lézersugár a középvonal felett" irányjelzővel", illetve a **(c)** "Középvonal" kijelzéssel a lézer vevőkészülék első oldalán található **(6)** kijelzőn,
- A **(9)** "Lézersugár a középvonal alatt", a **(11)** "Lézersugár a középvonal felett irányjelzők", illetve a **(15)** "Középvonal" LED-del a lézer vevőkészülék hátsó oldalán,
- opcióként a (lásd „Hangjelzés a lézersugár helyzetének kijelzésére”, Oldal 136) hangjelzéssel.

A lézer vevőkészülék túl mélyen van: Ha a lézersugár a **(5)** vételi mező felső felén halad keresztül, akkor a kijelzőn világít **(d)** "Lézersugár a középvonal felett" irányjelző, és a megfelelő **(11)** "Lézersugár a középvonal felett" LED.

Bekapcsolt hangjelzés esetén felhangzik egy magas frekvenciájú hangjelzés. Mozgassa el a lézer vevőkészüléket a nyíl által jelzett irányban felfelé.

A lézer vevőkészülék túl magasan van: Ha a lézersugár a **(5)** vételi mező alsó felén halad keresztül, akkor a kijelzőn világít **(b)** "Lézersugár a középvonal alatt" irányjelző, és a megfelelő **(9)** "Lézersugár a középvonal alatt" LED.

Bekapcsolt hangjelzés esetén felhangzik egy alacsony frekvenciájú hangjelzés. Mozgassa el a lézer vevőkészüléket a nyíl által jelzett irányban lefelé.

A lézer vevőkészülék középhelyzetben van: Ha a lézersugár a **(5)** vételi mező **(10)** középjelzésének magasságában halad át, akkor a **(c)** irányjelző a kijelzőn és a megfelelő középső **(15)** LED világít.

Ha a hangjelzés be van kapcsolva, felhangzik egy folyamatos hangjelzés.

Hangjelzés a lézersugár helyzetének kijelzésére

A lézersugárnak a **(5)** vételi mezőn elfoglalt helyzetét egy hangjelzéssel is ki lehet jelezni. A hangerőt meg lehet változtatni, vagy ki lehet kapcsolni.

A hangjelzés hangerejének megváltoztatásához nyomja addig a **(4)** hangjelzés gombot, amíg a kijelzőn a kívánt hangerő kerül kijelzésre. Alacsony hangerő esetén a **(g)** hangkijelzés a kijelzőn egy sávból áll, nagy hangerő esetén 3 sáv jelenik, ha pedig a hangjelzés ki van kapcsolva, teljesen kialszik.

Ha a lézer vevőkészüléken megnyomnak egy gombot, akkor visszaigazolásként, a hangjelzés beállításától függetlenül mindig felhangzik egy rövid időtartamú, alacsony hangerejű hangjelzés.

Háttérvilágítás

A kijelző háttérvilágítása a lézer vevőkészülék bekapcsolásakor mindig teljes fényerőre van beállítva. Ha a rendszer 2 percig nem ismer fel lézersugarat és a kezelő sem nyomta meg a lézer vevőkészülék egyik gombját sem, a háttérvilágítás fényereje 50 %-kal csökken.

A háttérvilágítást ki lehet kapcsolni. Ehhez nyomja be egyidejűleg legalább 2 másodperc-re a **(2)** vételi pontosság beállító gombot és a **(4)** hangjelzés gombot.

Munkavégzési tanácsok

Jelölés

A **(10)** középjelzésnél a lézer vevőkészüléktől jobbra és balra bejelölheti a lézersugár helyzetét, amikor az áthalad a **(5)** vételi mező közepén.

Ügyeljen arra, hogy a lézer vevőkészüléket a jelöléshez pontosan függőlegesen (vízszintes lézersugár esetén), illetve vízszintesen (függőleges lézersugár esetén) állítsa be, mert a jelölések ellenkező esetben eltérnek a lézersugár helyzetétől.

Rögzítés mágnessel (lásd a B ábrát)

Ha nincs okvetlenül szükség egy szilárd rögzítésre, akkor a lézer vevőkészüléket a (7) mágnesekkel is rögzítheti az acélalkatrészekhez.

Karbantartás és szerviz

Karbantartás és tisztítás

Tartsa mindig tisztán a lézer vevőkészüléket.

Ne merítse vízbe vagy más folyadékokba a lézer vevőkészüléket.

A szennyeződéseket egy nedves, puha kendővel törölje le. Tisztító- vagy oldószereket ne használjon.

Vevőszolgálat és alkalmazási tanácsadás

A vevőszolgálat a terméke javításával és karbantartásával, valamint a pótalkatrészekkel kapcsolatos kérdésekre szívesen válaszol. A pótalkatrészekkel kapcsolatos robbantott ábrák és egyéb információk a következő címen találhatóak: **www.bosch-pt.com**

A Bosch Alkalmazási Tanácsadó Team a termékeinkkel és azok tartozékaival kapcsolatos kérdésekben szívesen nyújt segítséget.

Ha kérdései vannak vagy pótalkatrészeket szeretne rendelni, okvetlenül adja meg a termék típusabláján található 10-jegyű cikkszámot.

Magyarország

Robert Bosch Kft.

1103 Budapest

Gyömrői út. 120.

A www.bosch-pt.hu oldalon online megrendelheti készülékének javítását.

Tel.: +36 1 879 8502

Fax: +36 1 879 8505

info.bsc@hu.bosch.com

www.bosch-pt.hu

További szerviz-címek itt találhatóak:

www.bosch-pt.com/serviceaddresses

Hulladékkezelés

A lézer vevőkészülékeket, a tartozékokat és a csomagolást a környezetvédelmi szempontoknak megfelelően kell újrafelhasználásra leadni.



Ne dobja ki a lézer vevőkészüléket és elemeket a háztartási szemétbé!

Csak az EU-tagországok számára:

Az elektromos és elektronikus berendezések hulladékairól szóló 2012/19/EU európai irányelvnek és a nemzeti jogba való átültetésének megfelelően a már nem használható lézer vevőkészülékeket és a 2006/66/EK európai irányelvnek megfelelően a már nem használható akkumulátorokat/elemeket külön össze kell gyűjteni és a környezetvédelmi szempontoknak megfelelően kell újrafelhasználásra leadni.

Szakszerűtlen ártalmatlanítás esetén a már használhatatlan elektromos és elektronikus készülékek a bennük esetleg található veszélyes anyagok következtében káros hatással lehetnek a környezetre és az emberek egészségére.

Русский

Только для стран Евразийского экономического союза (Таможенного союза)

В состав эксплуатационных документов, предусмотренных изготовителем для продукции, могут входить настоящее руководство по эксплуатации, а также приложения.

Информация о подтверждении соответствия содержится в приложении.

Информация о стране происхождения указана на корпусе изделия и в приложении.

Дата изготовления указана на последней странице обложки Руководства или на корпусе изделия.

Контактная информация относительно импортера содержится на упаковке.

Срок службы изделия

Срок службы изделия составляет 7 лет. Не рекомендуется к эксплуатации по истечении 5 лет хранения с даты изготовления без предварительной проверки (дату изготовления см. на этикетке).

Перечень критических отказов и ошибочные действия персонала или пользователя

- не использовать при появлении дыма непосредственно из корпуса изделия

- не использовать на открытом пространстве во время дождя (в распыляемой воде)
- не включать при попадании воды в корпус

Критерии предельных состояний

- поврежден корпус изделия

Тип и периодичность технического обслуживания

Рекомендуется очистить инструмент от пыли после каждого использования.

Хранение

- необходимо хранить в сухом месте
- необходимо хранить вдали от источников повышенных температур и воздействия солнечных лучей
- при хранении необходимо избегать резкого перепада температур
- если инструмент поставляется в мягкой сумке или пластиковом кейсе рекомендуется хранить инструмент в этой защитной упаковке
- подробные требования к условиям хранения смотрите в ГОСТ 15150-69 (Условие 1)

Транспортировка

- категорически не допускается падение и любые механические воздействия на упаковку при транспортировке
- при разгрузке/погрузке не допускается использование любого вида техники, работающей по принципу зажима упаковки
- подробные требования к условиям транспортировки смотрите в ГОСТ 15150-69 (Условие 5)

Указания по технике безопасности



Прочитайте и выполняйте все указания. Использование измерительного инструмента не в соответствии с настоящими указаниями чревато повреждением интегрированных защитных механизмов. ПОЖАЛУЙСТА, НАДЕЖНО ХРАНИТЕ ЭТИ УКАЗАНИЯ.

- ▶ **Ремонт измерительного инструмента разрешается выполнять только квалифицированному персоналу и только с использованием оригинальных запчастей.** Этим обеспечивается безопасность измерительного инструмента.

- ▶ **Не работайте с измерительным инструментом во взрывоопасной среде, вблизи от горючих жидкостей, газов и пыли.** В измерительном инструменте могут образоваться искры, от которых может воспламениться пыль или пары.
- ▶ **При работе с измерительным инструментом при определенных условиях могут раздаваться громкие звуковые сигналы. Поэтому не держите измерительный инструмент близко к уху или к другим людям.** Громкий звук может повредить слух.



Не устанавливайте магнит вблизи имплантантов и прочих медицинских аппаратов, напр., кардиостимуляторов и инсулиновых насосов. Магнит создает поле, которое может воздействовать на работу имплантантов и медицинских аппаратов.

- ▶ **Держите измерительный инструмент вдали от магнитных носителей данных и от приборов, чувствительных к магнитному полю.** Воздействие магнитов может приводить к невозможной потере данных.

Описание продукта и услуг

Пожалуйста, соблюдайте иллюстрации в начале руководства по эксплуатации.

Применение по назначению

Лазерный приемник предназначен для быстрого нахождения пульсирующих лазерных лучей.

Информацию о том, какой **Bosch**-линейный или **Bosch**-точечно-линейный лазерный нивелир совместим с лазерным приемником, можно найти в руководстве по эксплуатации линейного/точечно-линейного лазерного нивелира.

Лазерный приемник пригоден для работы внутри помещений и на открытом воздухе.

Изображенные составные части

Нумерация представленных составных частей выполнена по изображению лазерного приемника на странице с иллюстрациями.

- (1) Динамики
- (2) Кнопка настройки точности приема
- (3) Выключатель
- (4) Кнопка звукового сигнала
- (5) Приемное окошко для лазерного луча

- (6) Дисплей
 - (7) Магниты
 - (8) Направляющий паз для крепления
 - (9) Светодиодный индикатор направления «лазерный луч под средней линией»
 - (10) Маркировка центра
 - (11) Светодиодный индикатор направления «лазерный луч над средней линией»
 - (12) Серийный номер
 - (13) Крышка батарейного отсека
 - (14) Фиксатор крышки батарейного отсека
 - (15) Светодиод средней линии (сзади)
 - (16) Держатель^{a)} (1 608 M00 C1L)
 - (17) Барашковая гайка держателя^{a)}
 - (18) Направляющая рейка^{a)}
 - (19) Фиксирование держателя^{a)}
 - (20) Кнопка для снятия блокировки^{a)}
- a) **Изображенные или описанные принадлежности не входят в стандартный объем поставки. Полный ассортимент принадлежностей Вы найдете в нашей программе принадлежностей.**

Элементы индикации

- (a) Предупреждение о разряженности батарей
- (b) Индикатор направления «лазерный луч под средней линией»
- (c) Индикатор средней линии
- (d) Индикатор направления «лазерный луч над средней линией»
- (e) Индикатор точности приема «грубая настройка»
- (f) Индикатор точности приема «точная настройка»
- (g) Индикатор звукового сигнала

Технические данные

Лазерный приемник

LR 7

Товарный номер

3 601 K69 J..

Лазерный приемник	LR 7
Рабочий диапазон ^{A)}	5–X м ^{B)}
Угол приема	90°
Точность приема ^{C)}	
– «точная настройка»	±1 мм
– «грубая настройка»	±3 мм
Рабочая температура	–10 °C ... +50 °C
Температура хранения	–20 °C ... +70 °C
Макс. высота применения над реперной высотой	2000 м
Относительная влажность воздуха не более	90 %
Степень загрязненности согласно IEC 61010-1	3 ^{D)}
Батарейки	2 × 1,5 В LR6 (AA)
Время работы прим.	30 ч
Масса согласно EPTA-Procedure 01:2014	0,15 кг
Размеры (длина × ширина × высота)	73 × 28 × 137 мм
Степень защиты	IP54 (с защитой от пыли и брызг воды)

- A) Рабочий диапазон может уменьшаться вследствие неблагоприятных окружающих условий (напр., прямых солнечных лучей).
- B) X: максимальный рабочий диапазон для работы с лазерным приемником в соответствии с руководством по эксплуатации используемого **Bosch**-линейного лазерного нивелира или **Bosch**-точечно-линейного лазерного нивелира
- C) в зависимости от расстояния между лазерным приемником и линейным/точечно-линейным лазерным нивелиром
- D) Имеет место электропроводящее загрязнение или сухое, неэлектропроводящее загрязнение, которое из-за ожидаемого конденсата станет электропроводящим. При таких условиях продукт обычно защищен от прямых солнечных лучей, осадков и полного ветрового давления, но ни температура, ни влажность воздуха не контролируются.

Однозначная идентификация лазерного приемника возможна по серийному номеру (**12**) на заводской табличке.

Данные о шуме



A-взвешенный уровень звукового давления от акустического сигнала составляет на расстоянии одного метра **80 дБ (A)**.

Не держите лазерный приемник близко к органам слуха!

Сборка

Вставка/замена батареек

В лазерном приемнике рекомендуется использовать щелочно-марганцевые батарейки.

Потяните фиксатор **(14)** крышки батарейного отсека наружу и откройте крышку батарейного отсека **(13)**. Вставьте батарейки.

Следите при этом за правильным направлением полюсов в соответствии с изображением с внутренней стороны батарейного отсека.

После того, как предупреждение о разряженности батареек **(a)** впервые появилось на дисплее **(6)**, лазерный приемник может проработать еще ок. **2** часов.

Меняйте сразу все батарейки одновременно. Используйте только батарейки одного производителя и одинаковой емкости.

- ▶ **Извлекайте батарейки из лазерного приемника, если продолжительное время не будете работать с ним.** При длительном хранении в лазерном приемнике возможна коррозия и саморазрядка батареек.

Работа с инструментом

Включение электроинструмента

- ▶ **Защищайте лазерный приемник от влаги и прямых солнечных лучей.**
- ▶ **Не подвергайте лазерный приемник воздействию экстремальных температур и температурных перепадов.** Например, не оставляйте его на длительное время в автомобиле. При больших перепадах температуры сначала дайте лазерному приемнику стабилизировать температуру, прежде чем начинать работать с ним. Экстремальные температуры и температурные перепады могут отрицательно влиять на точность лазерного приемника.

Установка лазерного приемника (см. рис. А)

Устанавливайте лазерный приемник на расстоянии не менее **5 м** от линейного или точечно-линейного лазерного нивелира. Убедитесь, что на лазерном или точечно-линейном нивелире включен режим работы с приемником. Выберите режим работы, при котором инструмент проецирует только горизонтальные или только вертикальные лазерные лучи.

Указание: Не выбирайте режим работы с горизонтальным и вертикальным лазерными лучами одновременно (режим перекрестных линий), так как в противном случае могут быть сняты неправильные показания высоты лазерного луча.

Располагайте лазерный приемник таким образом, чтобы лазерный луч мог попадать в приемное окошко **(5)**. Выровняйте его так, чтобы лазерный луч проходил через приемное окошко поперек (как изображено на рисунке).

Включение/выключение

- ▶ **При включении лазерного приемника раздается громкий звуковой сигнал. Поэтому не держите лазерный приемник близко к уху или к другим людям.**
Громкий звук может повредить слух.

Чтобы **включить** лазерный приемник, нажмите на выключатель **(3)**. Коротко загорятся все индикаторы на дисплее и все светодиоды и раздается звуковой сигнал. После включения лазерного приемника всегда устанавливается средняя громкость и «точная настройка» приема.

Чтобы **выключить** лазерный приемник, снова нажмите на выключатель **(3)**. Перед выключением ненадолго загораются все светодиоды и индикаторы на дисплее и подается звуковой сигнал.

Если в течение прибл. **20 мин.** на лазерном приемнике не будет нажиматься никаких кнопок и в приемное окошко **(5)** в течение **20 мин.** не будут попадать лазерные лучи, лазерный приемник с целью экономии батарей автоматически выключается. О выключении свидетельствует кратковременное свечение всех светодиодов и всех индикаторов на дисплее, а также подаваемый звуковой сигнал.

Выбор настройки индикатора средней линии

С помощью кнопки настройки точности приема **(2)** вы можете задать, какая точность положения лазерного луча в приемном окошке будет принята в качестве «центрального положения»:

- «точная настройка» приема (индикатор **(f)** на дисплее),
- «грубая настройка» приема (индикатор **(e)** на дисплее).

Индикаторы направления

Положение лазерного луча в приемном окошке **(5)** отображается:

- посредством светодиодных индикаторов направления «лазерный луч под средней линией» **(b)**, «лазерный луч над средней линией» **(d)** или «средняя линия» **(c)** на дисплее **(6)** с лицевой стороны лазерного приемника,
- светодиодных индикаторов направления «лазерный луч под средней линией» **(9)**, «лазерный луч над средней линией» **(11)** или «средняя линия» **(15)** с тыльной стороны лазерного приемника,
- опционально звуковым сигналом (см. „Звуковой сигнал для индикации лазерного луча“, Страница 145).

Лазерный приемник слишком низко: если лазерный луч попадает в верхнюю часть приемного окошка (5), то на дисплее загорается индикатор направления «лазерный луч над средней линией» (d) и соответствующий светодиод «лазерный луч над средней линией» (11).

При включенном звуковом сигнале сигнал подается на более высокой частоте. Сдвиньте лазерный приемник в направлении стрелки вверх.

Лазерный приемник слишком высоко: если лазерный луч попадает в нижнюю часть приемного окошка (5), то на дисплее загорается индикатор направления «лазерный луч под средней линией» (b) и соответствующий светодиод «лазерный луч под средней линией» (9).

При включенном звуковом сигнале сигнал подается на более низкой частоте. Сдвиньте лазерный приемник в направлении стрелки вниз.

Лазерный приемник по центру: если лазерный луч попадает в приемное окошко (5) на уровне центральной маркировки (10), то загорается индикатор «средняя линия» (c) и соответствующий светодиод «средняя линия» (15).

При включенном звуковом сигнале подается непрерывный сигнал.

Звуковой сигнал для индикации лазерного луча

Попадание лазерного луча в приемное окошко (5) может сопровождаться звуковым сигналом.

Можно изменять громкость звукового сигнала или выключить звуковой сигнал.

Чтобы изменить настройку или выключить звуковой сигнал, нажимайте на кнопку звукового сигнала (4) до тех пор, пока на дисплее не отобразится необходимая громкость. При малой громкости индикатор звукового сигнала (g) отображается на дисплее одной полоской, при большой громкости – тремя полосками, при выключенном звуковом сигнале индикатор исчезает.

Независимо от настройки звукового сигнала при каждом нажатии какой-либо кнопки на лазерном приемнике в качестве подтверждения раздается слабый короткий звуковой сигнал.

Фоновая подсветка

Фоновая подсветка дисплея включается на максимум при включении лазерного приемника. Если в течение 2 минут лазерный луч не был обнаружен и на лазерном приемнике не нажимаются никакие кнопки, яркость фоновой подсветки уменьшается на 50 %.

Фоновую подсветку можно отключить. Для этого одновременно нажмите кнопку настройки точности приема (2) и кнопку звукового сигнала (4) и удерживайте не менее 2 с.

Указания по применению

Нанесение отметки

С помощью маркировки центра (10) справа и слева на лазерном приемнике можно отмечать расположение лазерного луча, когда он проходит по центру приемного окошка (5).

При нанесении отметки следите за тем, чтобы лазерный приемник располагался строго вертикально (при горизонтальном лазерном луче) или строго горизонтально (при вертикальном лазерном луче), иначе маркировка будет смещена по отношению к лазерному лучу.

Крепление с помощью магнита (см. рис. В)

Если в прочном креплении нет необходимости, лазерный приемник можно прикрепить торцом к стальным деталям с помощью магнитов (7).

Техобслуживание и сервис

Техобслуживание и очистка

Содержите лазерный приемник в чистоте.

Никогда не погружайте лазерный приемник в воду или другие жидкости.

Вытирайте загрязнения сухой и мягкой тряпкой. Не используйте какие-либо чистящие средства или растворители.

Сервис и консультирование по вопросам применения

Сервисный отдел ответит на все Ваши вопросы по ремонту и обслуживанию Вашего продукта, а также по запчастям. Изображения с пространственным разделением деталей и информацию по запчастям можно посмотреть также по адресу: **www.bosch-pt.com**

Коллектив сотрудников Bosch, предоставляющий консультации на предмет использования продукции, с удовольствием ответит на все Ваши вопросы относительно нашей продукции и ее принадлежностей.

Пожалуйста, во всех запросах и заказах запчастей обязательно указывайте 10-значный товарный номер по заводской табличке изделия.

Для региона: Россия, Беларусь, Казахстан, Украина

Гарантийное обслуживание и ремонт электроинструмента, с соблюдением требований и норм изготовителя производится на территории всех стран только в фирменных или авторизованных сервисных центрах «Роберт Бош». ПРЕДУПРЕЖДЕНИЕ! Использование контрафактной продукции опасно в эксплуатации, может привести

к ущербу для Вашего здоровья. Изготовление и распространение контрафактной продукции преследуется по Закону в ад- министративном и уголовном порядке.

Россия

Уполномоченная изготовителем организация:
ООО «Роберт Бош» Вашутинское шоссе, вл. 24
141400, г. Химки, Московская обл.
Тел.: +7 800 100 8007
E-Mail: info.powertools@ru.bosch.com
www.bosch-pt.ru

Дополнительные адреса сервисных центров вы найдете по ссылке:

www.bosch-pt.com/serviceaddresses

Утилизация

Лазерный приемник, принадлежности и упаковку следует сдавать на экологически чистую рекуперацию отходов.



Не выбрасывайте лазерные приемники и батареи в бытовой мусор!

Только для стран-членов ЕС:

В соответствии с европейской директивой 2012/19/EU об отработанных электрических и электронных приборах и ее преобразованием в национальное законодательство вышедшие из употребления лазерные приемники и в соответствии с европейской директивой 2006/66/ЕС дефектные или отслужившие свой срок аккумуляторные батареи/батарейки должны собираться отдельно и сдаваться на экологически чистую рекуперацию.

При неправильной утилизации отработанные электрические и электронные приборы могут оказать вредное воздействие на окружающую среду и здоровье человека из-за возможного присутствия в них опасных веществ.

Українська

Вказівки з техніки безпеки



Прочитайте всі вказівки і дотримуйтеся їх. Використання вимірювального інструмента без дотримання цих інструкцій може призвести до пошкодження інтегрованих захисних механізмів. **НАДІЙНО ЗБЕРІГАЙТЕ ЦІ ВКАЗІВКИ.**

- ▶ Віддавайте вимірювальний інструмент на ремонт лише кваліфікованим фахівцям та лише з використанням оригінальних запчастин. Тільки за таких умов Ваш вимірювальний прилад і надалі буде залишатися безпечним.
- ▶ Не працюйте з вимірювальним інструментом у середовищі, де існує небезпека вибуху внаслідок присутності горючих рідин, газів або пилу. У вимірювальному приладі можуть утворюватися іскри, від яких може займатися пил або пари.
- ▶ При роботі з вимірювальним інструментом за певних умов можуть лунати голосні звукові сигнали. З цієї причини тримайте вимірювальний інструмент на відстані від вуха і від інших осіб. Гучний звук може пошкодити слух.



Не встановлюйте магніт поблизу імплантантів і інших медичних апаратів, напр., кардіостимуляторів і інсулінових помп. Магніт створює поле, що може негативно впливати на функціональну здатність імплантантів і інсулінових помп.

- ▶ Тримайте вимірювальний інструмент на відстані від магнітних носіїв даних і чутливих до магнітних полів приладів. Вплив магнітів може призвести до необоротної втрати даних.

Опис продукту і послуг

Будь ласка, дотримуйтеся ілюстрацій на початку інструкції з експлуатації.

Призначення приладу

Лазерний приймач призначений для швидкого знаходження пульсуючих лазерних променів.

Інформацію про те, який лінійний лазер **Bosch** або точково-лінійний лазер **Bosch** сумісний з лазерним приймачем, можна знайти в керівництві з експлуатації лінійного/точково-лінійного лазера.

Лазерний приймач придатний для використання всередині приміщень та зовні.

Зображені компоненти

Нумерація зображених компонентів посилається на зображення лазерного приймача на сторінці з малюнком.

- (1) Гучномовець
 - (2) Кнопка налаштування точності прийому
 - (3) Вимикач
 - (4) Кнопка звукового сигналу
 - (5) Приймальне віконце для лазерного променя
 - (6) Дисплей
 - (7) Магніти
 - (8) Напрямний паз для кріплення
 - (9) Світлодіодний індикатор напрямку «Лазерний промінь під середньою лінією»
 - (10) Позначка середини
 - (11) Світлодіодний індикатор напрямку «Лазерний промінь над середньою лінією»
 - (12) Серійний номер
 - (13) Кришка секції для батарейок
 - (14) Фіксатор секції для батарейок
 - (15) Світлодіод середньої лінії (позаду)
 - (16) Тримач^{a)} (1 608 M00 C1L)
 - (17) Поворотна кнопка кріплення^{a)}
 - (18) Напрямна шина^{a)}
 - (19) Фіксатор кріплення^{a)}
 - (20) Кнопка для зняття фіксації^{a)}
- a) **Зображене або описане приладдя не входить в стандартний обсяг поставки. Повний асортимент приладдя Ви знайдете в нашій програмі приладдя.**

Елементи індикації

- (a) Індикатор зарядженості батарейок
- (b) Індикатор напрямку «Лазерний промінь під середньою лінією»
- (c) Індикатор середньої лінії

150 | Українська

- (d) Індикатор напрямку «Лазерний промінь над середньою лінією»
- (e) Індикатор точності прийому, «грубе налаштування»
- (f) Індикатор точності прийому, «точне налаштування»
- (g) Індикатор звукового сигналу

Технічні дані

Лазерний приймач	LR 7
Товарний номер	3 601 K69 J..
Робочий діапазон ^{A)}	5–X м ^{B)}
Кут прийому	90°
Точність прийому ^{C)}	
– «точне налаштування»	±1 мм
– «грубе налаштування»	±3 мм
Робоча температура	-10 °C ... +50 °C
Температура зберігання	-20 °C ... +70 °C
Макс. висота використання над реперною висотою	2000 м
Відносна вологість повітря макс.	90 %
Ступінь забрудненості відповідно до IEC 61010-1	3 ^{D)}
Батарейки	2 × 1,5 В LR6 (AA)
Робочий ресурс при бл.	30 год
Вага відповідно до ЕРТА-Procedure 01:2014	0,15 кг
Розміри (довжина × ширина × висота)	73 × 28 × 137 мм

Лазерний приймач**LR 7**

Ступінь захисту

IP 54 (із захистом від пилу і бризок води)

- A) Робочий діапазон може зменшуватися внаслідок несприятливих умов (напр., прямі сонячні промені).
- B) X: максимальний робочий діапазон для роботи з лазерним приймачем відповідно до інструкції з експлуатації застосованого лінійного лазера **Bosch** або точково-лінійного лазера **Bosch**
- C) Залежно від відстані між лазерним приймачем і лінійним лазером/точково-лінійним лазером
- D) Має місце електропровідне забруднення або має місце сухе, неелектропровідне забруднення, яке через очікувану конденсацію стане електропровідним. За таких умов продукт зазвичай є захищеним від прямих сонячних променів, опадів і повного тиску вітру, але не контролюється ані температура, ані вологість повітря.

Для точної ідентифікації лазерного приймача на заводській табличці позначений серійний номер (12).

Інформація щодо шуму

A-зважений рівень звукового тиску від звукового сигналу становить на відстані 1 метра **80 дБ(A)**.

Не тримайте лазерний приймач близько до вуха!

Монтаж**Вставлення/заміна батарейок**

При експлуатації лазерного приймача рекомендується використовувати виключно лужно-марганцеві батареї.

Притисніть фіксатор (14) секції для батарейок назовні і підніміть кришку секції для батарейок (13). Встроміть батарейки.

При цьому звертайте увагу на правильну направленість полюсів, як це показано всередині секції для батарейок.

Після того як індикатор зарядженості батарейок (а) вперше з'явився на дисплеї (6), лазерний приймач може працювати ще приблизно 2 год.

Міняйте відразу всі батарейки. Використовуйте лише батарейки одного виробника і з однаковою ємністю.

► **Виймайте батарейки з лазерного приймача, якщо тривалий час не будете користуватися ним.** У разі тривалого зберігання в лазерному приймачі батарейки можуть кородувати і саморозряджатися.

Робота

Початок роботи

- ▶ **Захищайте лазерний приймач від вологи та прямих сонячних променів.**
- ▶ **Не допускайте впливу на лазерний приймач екстремальних температур або температурних перепадів.** Наприклад, не залишайте його надовго в автомобілі. Якщо лазерний приймач зазнав впливу перепаду температур, перш ніж вмикати його, дайте йому стабілізувати свою температуру. Екстремальні температури та температурні перепади можуть погіршувати точність лазерного приймача.

Встановлення лазерного приймача (див. мал. А)

Розташуйте лазерний приймач на відстані принаймні **5 м** від лінійного лазера або точково-лінійного лазера. Переконайтеся, що на лінійному лазері активний режим приймача або точково-лінійний лазер активний. Оберіть режим роботи, в якому генерується лише горизонтальний або лише вертикальний лазерний промінь.

Вказівка: не вмикайте режим роботи з одночасним випромінюванням горизонтального і вертикального лазерного променя (режим роботи з перехресними лініями), оскільки це може призвести до неправильного відображення висоти лазерного променя.

Розташуйте лазерний приймач так, щоб лазерний промінь досягав приймального віконця **(5)**. Вирівняйте його так, щоб лазерний промінь проходив через приймальне віконце поперек (як зображено на малюнку).

Вмикання/вимикання

- ▶ **При увімкненні лазерного приймача лунає гучний звуковий сигнал. З цієї причини не наближайте лазерний приймач до вух і до інших осіб.** Гучний звук може пошкодити слух.

Щоб **увімкнути** лазерний приймач, натисніть на вимикач **(3)**. Коротко загоряються всі індикатори на дисплеї і всі світлодіоди і лунає звуковий сигнал.

Після увімкнення лазерного приймача завжди встановлюється середня гучність й індикатор точності прийому «точне налаштування».

Щоб **вимкнути** лазерний приймач, ще раз натисніть на вимикач **(3)**. Перед вимкненням усі світлодіоди та індикатори на дисплеї ненадовго спалахують і лунає звуковий сигнал.

Якщо протягом прибл. **20** хвил. на лазерному приймачі не будуть натискатися будь-які кнопки і на приймальне віконце **(5)** протягом **20** хвил. не будуть потрапляти лазерні промені, лазерний приймач для заощадження батарей автоматично

вимикається. Про вимкнення свідчить короткочасне спалахування всіх світлодіодів та всіх індикаторів на дисплеї, а також звуковий сигнал.

Вибір налаштування індикатора середньої лінії

За допомогою кнопки налаштування точності прийому **(2)** можна налаштувати, з якою точністю положення лазерного променя у приймальному віконці відобразиться як «по центру»:

- «точне налаштування» точності прийому (індикатор **(f)** на дисплеї),
- «грубе налаштування» точності прийому (індикатор **(e)** на дисплеї).

Індикатори напрямку

Положення лазерного променя у приймальному віконці **(5)** відображається:

- за допомогою світлодіодних індикаторів напрямку «Лазерний промінь під середньою лінією» **(b)**, «Лазерний промінь над середньою лінією» **(d)** або середньої лінії **(c)** на дисплеї **(6)** на передньому боці лазерного приймача,
- за допомогою світлодіодних індикаторів напрямку «Лазерний промінь під середньою лінією» **(9)**, «Лазерний промінь над середньою лінією» **(11)** або середньої лінії **(15)** на задньому боці лазерного приймача,
- опціональним звуковим сигналом (див. „Звуковий сигнал для індикації лазерного променя“, Сторінка 154).

Лазерний приймач дуже низько: якщо лазерний промінь потрапляє у верхню половину приймального віконця **(5)**, спалахують індикатори напрямку «Лазерний промінь над середньою лінією» **(d)** на дисплеї та відповідні світлодіоди «Лазерний промінь над середньою лінією» **(11)**.

При увімкненому звуковому сигналі лунає сигнал на вищій частоті.

Перемістіть лазерний приймач за напрямом стрілки вгору.

Лазерний приймач дуже високо: якщо лазерний промінь потрапляє у нижню половину приймального віконця **(5)**, спалахують індикатори напрямку «Лазерний промінь під середньою лінією» **(b)** на дисплеї та відповідні світлодіоди «Лазерний промінь під середньою лінією» **(9)**.

При увімкненому звуковому сигналі лунає сигнал на нижчій частоті.

Перемістіть лазерний приймач за напрямом стрілки донизу.

Лазерний приймач у центрі: якщо лазерний промінь потрапляє у приймальне віконце **(5)** на рівні позначки середини **(10)**, з'являється індикатор середньої лінії **(c)** на дисплеї і відповідний світлодіод середньої лінії **(15)**.

При увімкненому звуковому сигналі лунає постійний сигнал.

Звуковий сигнал для індикації лазерного променя

Для індикації положення лазерного променя в приймальному віконці **(5)** можна увімкнути звуковий сигнал.

Ви можете змінити гучність або вимкнути звуковий сигнал.

Для зміни рівня гучності або вимкнення звукового сигналу натискайте кнопку звукового сигналу **(4)**, поки потрібний рівень гучності не з'явиться на дисплеї. При низькій гучності індикатор звукового сигналу **(g)** відображається на дисплеї з одним стовпчиком, при високій гучності – з трьома стовпчиками, а якщо звуковий сигнал вимкнута, індикатор зникає.

Незалежно від налаштованої сили звукового сигналу при кожному натисканні кнопки на лазерному приймачі в знак підтвердження лунає слабкий короткий звуковий сигнал.

Фонове підсвічування

Після увімкнення лазерного приймача фонове підсвічування індикатора вмикається на повну потужність. Якщо протягом 2 хвил. не розпізнається жоден лазерний промінь і на лазерному приймачі не натискаються кнопки, фонове підсвічування зменшується на 50 %.

Фонове підсвічування можна вимкнути. Для цього одночасно натисніть кнопку настроювання точності прийому **(2)** і кнопку звукового сигналу **(4)** та утримуйте їх не менш ніж 2 с.

Вказівки щодо роботи

Позначення

За допомогою позначки середини **(10)** справа і зліва на лазерному приймачі можна позначати положення лазерного променя, якщо він проходить через середину приймального віконця **(5)**.

Слідкуйте за тим, щоб лазерний приймач під час позначення знаходився точно вертикально (при горизонтальному лазерному промені) або точно горизонтально (при вертикальному лазерному промені), інакше зарубки не будуть точно розташовані відносно лазерного променя.

Монтаж за допомогою магніту (див. мал. В)

Якщо немає потреби в дуже міцному закріпленні, лазерний приймач можна прикріпити за допомогою магнітів **(7)** до сталевих частин.

Технічне обслуговування і сервіс

Технічне обслуговування і очищення

Тримайте лазерний приймач завжди у чистоті.

Не занурюйте лазерний приймач у воду або інші рідини.

Витирайте забруднення вологою м'якою ганчіркою. Не використовуйте жодних миючих засобів або розчинників.

Сервіс і консультації з питань застосування

В сервісній майстерні Ви отримаєте відповідь на Ваші запитання стосовно ремонту і технічного обслуговування Вашого продукту. Малюнки в деталях і інформацію щодо запчастин можна знайти за адресою: **www.bosch-pt.com**

Команда співробітників Bosch з надання консультацій щодо використання продукції із задоволенням відповість на Ваші запитання стосовно нашої продукції та приладдя до неї.

При всіх додаткових запитаннях та замовленні запчастин, будь ласка, зазначайте 10-значний номер для замовлення, що стоїть на паспортній таблиці продукту.

Гарантійне обслуговування і ремонт електроінструменту здійснюються відповідно до вимог і норм виготовлювача на території всіх країн лише у фірмових або авторизованих сервісних центрах фірми «Роберт Бош». **ПОПЕРЕДЖЕННЯ!**

Використання контрафактної продукції небезпечно в експлуатації і може мати негативні наслідки для здоров'я. Виготовлення і розповсюдження контрафактної продукції переслідується за Законом в адміністративному і кримінальному порядку.

Україна

Бош Сервісний Центр електроінструментів

вул. Крайна 1

02660 Київ 60

Тел.: +380 44 490 2407

Факс: +380 44 512 0591

E-Mail: pt-service@ua.bosch.com

www.bosch-professional.com/ua/uk

Адреса Регіональних гарантійних сервісних майстерень за- значена в Національному гарантійному талоні.

Адреси інших сервісних центрів наведено нижче:

www.bosch-pt.com/serviceaddresses

Утилізація

Лазерний приймач, приладдя й упаковку треба здавати на екологічно чисту повторну переробку.



Не викидайте лазерні приймачі і батарейки в побутове сміття!

Лише для країн ЄС:

Відповідно до Європейської Директиви 2012/19/EU щодо відходів електричного та електронного обладнання та її перетворення в національне законодавство лазерні приймачі, які більше не придатні до використання, а також відповідно до Європейської Директиви 2006/66/EC несправні або відпрацьовані акумуляторні батареї/батарейки повинні здаватися окремо і утилізуватися екологічно чистим способом.

При неправильній утилізації відпрацьовані електричні та електронні прилади можуть мати шкідливий вплив на навколишнє середовище та здоров'я людини через можливу наявність небезпечних речовин.

Қазақ

Еуразия экономикалық одағына (Кеден одағына) мүше мемлекеттер аумағында қолданылады

Өндірушінің өнім үшін қарастырған пайдалану құжаттарының құрамында пайдалану жөніндегі осы нұсқаулық, сонымен бірге қосымшалар да болуы мүмкін.

Сәйкестікті растау жайлы ақпарат қосымшада бар.

Өнімді өндірген мемлекет туралы ақпарат өнімнің корпусында және қосымшада көрсетілген.

Өндірілген мерзімі Нұсқаулық мұқабасының соңғы бетінде және өнім корпусында көрсетілген.

Импорттерге қатысты байланыс ақпарат өнім қаптамасында көрсетілген.

Өнімді пайдалану мерзімі

Өнімнің қызмет ету мерзімі 7 жыл. Өндірілген мерзімнен бастап (өндіру күні зауыт тақтайшасында жазылған) істетпей 5 жыл сақтағаннан соң, өнімді тексерусіз (сервистік тексеру) пайдалану ұсынылмайды.

Қызметкер немесе пайдаланушының қателіктері мен істен шығу себептерінің тізімі

- өнім корпусынан тікелей түтін шықса, пайдаланбаңыз
- жауын –шашын кезінде сыртта (далада) пайдаланбаңыз
- корпус ішіне су кірсе құрылғыны қосуды болмаңыз

Шекті күй белгілері

- өнім корпусының зақымдалуы

Қызмет көрсету түрі мен жиілігі

Әр пайдаланудан соң өнімді тазалау ұсынылады.

Сақтау

- құрғақ жерде сақтау керек
- жоғары температура көзінен және күн сәулелерінің әсерінен алыс сақтау керек
- сақтау кезінде температураның кенет ауытқуынан қорғау керек
- егер құрал жұмсақ сөмке немесе пластик кейсте жеткізілсе оны осы өзінің қорғағыш қабында сақтау ұсынылады
- сақтау шарттары туралы қосымша ақпарат алу үшін MEMCT 15150-69 (Шарт 1) құжатын қараңыз

Тасымалдау

- тасымалдау кезінде өнімді құлатуға және кез келген механикалық ықпал етуге қатаң тыйым салынады
- босату/жүктеу кезінде пакетті қысатын машиналарды пайдалануға рұқсат берілмейді.
- тасымалдау шарттары талаптарын MEMCT 15150-69 (5 шарт) құжатын оқыңыз.

Қауіпсіздік нұсқаулары

Барлық құсқаулықтарды оқып, орындау керек. Өлшеу құралын осы нұсқауларға сай пайдаланбау өлшеу құралындағы кірістірілген қауіпсіздік шараларына жағымсыз әсер етеді. ОСЫ НҰСҚАУЛЫҚТАРДЫ ТОЛЫҚ ОРЫНДАҢЫЗ.

- ▶ **Өлшеу құралын тек білікті маманға және арнаулы бөлшектермен жөндетіңіз.** Сол арқылы өлшеу құрал қауіпсіздігін сақтайсыз.
- ▶ **Жанатын сұйықтықтар, газдар немесе шаң жиылған жарылыс қаупі бар ортада өлшеу құралын пайдаланбаңыз.** Өлшеу құралы ұшқын шығарып, шаңды жандырып, өрт тудыруы мүмкін.
- ▶ **Өлшеу құралы жұмыс істегенде белгілі жағдайларда қатты дабыл дыбыстары шығады.** Сол үшін өлшеу құралын құлақтан немесе басқа адамдардан қашық ұстаңыз. Қатты дыбыс есту қабілетін зақымдауы мүмкін.



Магнитті имплантаттардың немесе кардиостимулятор немесе инсулин сорғысы сияқты басқа да медициналық құрылғылардың жанына қоймаңыз. Магнит имплантаттардың немесе медициналық құрылғылардың жұмысына әсер ететін өріс тудырады.

- ▶ **Өлшеу құралын магнитті дерек тасымалдаушылар мен магнитке сезімтал аспаптардан алыс ұстаңыз.** Магниттердің әсері қалпына келтіруге болмайтын деректер жоғалуына алып келуі мүмкін.

Өнім және қуат сипаттамасы

Пайдалану нұсқаулығының алғы бөлігінің суреттерін ескеріңіз.

Мақсаты бойынша қолдану

Лазер қабылдағышы соғып тұратын лазер сәулелерін жылдам табуға арналған.

Лазер қабылдағышымен үйлесімді **Bosch** сызықтық лазерін немесе **Bosch** нүктелі және сызықтық лазерін сызықтық лазердің/нүктелі және сызықтық лазердің пайдалану бойынша нұсқаулығынан қараңыз.

Лазер қабылдағышы ішкі мен сыртқы аймақтарда пайдалануға арналған.

Бейнеленген құрамды бөлшектер

Көрсетілген құрамдас бөлшектердің нөмірлері графикалық беттегі лазер қабылдағышының көрсетіліміне қатысты болып келеді.

- (1) Динамик
- (2) Қабылдау дәлдігін реттеу түймесі
- (3) Қосу/өшіру түймесі
- (4) Дыбыстық сигнал түймесі
- (5) Лазер сәулесінің қабылдау өрісі

- (6) Дисплей
 - (7) Магниттер
 - (8) Ұстағышқа арналған бағыттауыш ойық
 - (9) "Ортаңғы сызық астындағы лазер сәулесі" жарық диодты бағыт индикаторы
 - (10) Орта белгісі
 - (11) "Ортаңғы сызық үстіндегі лазер сәулесі" жарық диодты бағыт индикаторы
 - (12) Сериялық нөмір
 - (13) Батарея бөлімінің қақпағы
 - (14) Батарея бөлімі қақпағының бекіткіші
 - (15) Жарық диодты ортаңғы сызық (артқы)
 - (16) Ұстағыш^{a)} (1 608 M00 C1L)
 - (17) Ұстағыштың айналмалы реттегіші^{a)}
 - (18) Бағыттауыш шина^{a)}
 - (19) Ұстағыштың бекіткіші^{a)}
 - (20) Бекіткішті босатуға арналған батырма^{a)}
- a) Бейнеленген немесе сипатталған жабдықтар стандартты жеткізу көлемімен қамтылмайды. Толық жабдықтарды біздің жабдықтар бағдарламамыздан табасыз.

Индикатор элементтері

- (a) Батарея туралы ескерту
- (b) "Ортаңғы сызық астындағы лазер сәулесі" бағыт индикаторы
- (c) Ортаңғы сызық индикаторы
- (d) "Ортаңғы сызық үстіндегі лазер сәулесі" бағыт индикаторы
- (e) "Шамамен" қабылдау дәлдігінің индикаторы
- (f) "Дәл" қабылдау дәлдігінің индикаторы
- (g) Дыбыстық сигнал индикаторы

Техникалық мәліметтер

Лазер қабылдауышы	LR 7
Өнім нөмірі	3 601 K69 J..
Жұмыс аймағы ^{A)}	5-X м ^{B)}
Қабылдау бұрышы	90°

Лазер қабылдауышы

LR 7

Қабылдау дәлдігі^{C)}

– "дәл"	±1 мм
– "шамамен"	±3 мм
Жұмыс температурасы	–10 °C ... +50 °C
Сақтау температурасы	–20 °C ... +70 °C
Негізгі биіктіктің үстіндегі макс. пайдалану биіктігі	2000 м
Салыстырмалы ауа ылғалдылығы, макс.	90 %
Ластану дәрежесі IEC 61010-1 стандарты бойынша	3 ^{D)}
Батареялар	2 × 1,5 В LR6 (AA)
Жұмыс ұзақтығы шам.	30 сағ
Салмағы ЕРТА-Procedure 01:2014 құжатына сай	0,15 кг
Өлшемдері (ұзындығы × ені × биіктігі)	73 × 28 × 137 мм
Қорғаныс дәрежесі	IP54 (шаң мен шашыранды судан қорғалған)

- A) Жұмыс аймағын қолайсыз қоршау шарттарында (мысалы тікелей күн сәулелерінде) қысқарту мүмкін.
- B) X: пайдаланылатын **Bosch** сызықтық лазерінің немесе **Bosch** нүктелі және сызықтық лазерінің пайдалану бойынша нұсқаулығына сәйкес лазер қабылдағышымен жұмыс істеу үшін макс. жұмыс диапазоны
- C) лазер қабылдағышы және сызықтық лазер/нүктелі және сызықтық лазер аралығына байланысты
- D) Ток өткізетін лас, немесе құрғақ тоқ өткізбейтін бірақ күтілген конденсат арқылы тоқ өткізетін болатын лас пайда болады. Осындай шарттарда әдетте өнім тікелей күн сәулелерінен, жаңбырдан және толық жел қысымынан қорғалған, бәрақ температура және ауа ылғалдығы байқылау астында болады.

Лазер қабылдағышының фирмалық тақтайшасындағы сериялық нөмір (12) оны дұрыс анықтауға көмектеседі.

Шуыл бойынша ақпарат



Дыбыстық сигналдың амплитуда бойынша есептелген дыбыстық қысым деңгейі бір метрлік арақашықтықта 80 дБ(A) құрайды.

Лазер қабылдағышын құлаққа тым жақын ұстамаңыз!

Жинау

Батареяларды салу/алмастыру

Лазер қабылдағышы үшін сілтілі марганец батареяларын пайдалануға кеңес беріледі.

Батарея бөлімінің қақпағының ысырмасын **(14)** сыртқа тартып батарея бөлімінің қақпағын **(13)** ашыңыз. Батареяны салыңыз.

Батарея бөлімінің ішіндегі суретте көрсетілгендей полюстардың дұрыс орналасуын қамтамасыз етіңіз.

Батарея туралы ескерту **(а)** алғаш рет дисплейде **(6)** пайда болса, лазер қабылдағышын тағы шамамен **2** сағат пайдалануға болады.

Барлық батареяларды бірдей алмастырыңыз. Тек бір өндірушінің және қуаты бірдей батареяларды пайдаланыңыз.

- ▶ **Лазер қабылдағышын ұзақ уақыт пайдаланбасаңыз, батареяларды лазер қабылдағышынан шығарып алыңыз.** Ұзақ уақыт сақтаған жағдайда, лазер қабылдағышындағы батареяларды тот басуы және олардың заряды өздігінен таусылуы мүмкін.

Пайдалану

Пайдалануға ендіру

- ▶ **Лазер қабылдағышын ылғалдан және тікелей күн сәулелерінен қорғаңыз.**
- ▶ **Лазер қабылдағышына айрықша температура немесе шұғыл температура өзгерістері әсер етпеуі тиіс.** Оны, мысалы, автокөлікте ұзақ уақытқа қалдырмаңыз. Қатты температура өзгерістерінің жағдайында алдымен лазер қабылдағышын қолданысқа енгізбес бұрын жылытыңыз/суытыңыз. Айрықша температура немесе шұғыл температура өзгерістерінің жағдайында лазер қабылдағышының дәлдігі төмендеуі мүмкін.

Лазер қабылдағышын орнату (А суретін қараңыз)

Лазер қабылдағышын сызықтық лазерден немесе нүктелі және сызықтық лазерден кемінде **5 м** аралығында орнатыңыз. Сызықтық лазерде немесе нүктелі және сызықтық лазерде қабылдағыш режимінің іске қосылғанына көз жеткізіңіз. Тек көлденең немесе тек тік лазер сәулесі шығарылатын жұмыс режимін таңдаңыз.

Нұсқау: бір уақытта көлденең және тік лазер сәулесін шығаратын жұмыс режимін таңдамаңыз (қиылысу режимі), әйтпесе лазер сәулесінің биіктігі бойынша ақау индикаторлары пайда болуы мүмкін.

Лазер қабылдағышын лазер сәулесі қабылдау өрісіне **(5)** жететіндей етіп орналастырыңыз. Оны лазер сәулесі қабылдау өрісінен көлденеңінен өтетіндей етіп туралаңыз (суретте көрсетілгендей).

Қосу/өшіру

► **Лазер қабылдағышын қосқан кезде, дыбыстық сигнал шығады. Сондықтан лазер қабылдағышын қосқан кезде құлақтан немесе басқа адамдардан алшақ ұстаңыз.** Қатты дыбыс есту қабілетін зақымдауы мүмкін.

Лазер қабылдағышын **қосу** үшін қосу/өшіру түймесін **(3)** басыңыз. Барлық дисплей индикаторлары мен барлық жарық диодтары қысқа уақытқа жанып, дыбыстық сигнал беріледі.

Лазер қабылдағышын қосқаннан кейін, әрдайым орташа дыбыс деңгейі және "дәл" қабылдау дәлдігі орнатылады.

Лазер қабылдағышын **өшіру** үшін қосу/өшіру түймесін **(3)** қайтадан басыңыз. Өшуден бұрын барлық жарық диодтары мен барлық дисплей индикаторлары қысқа уақытқа жанып, дыбыстық сигнал беріледі.

Егер шамамен **20** минут ішінде лазер қабылдағышында ешбір түйме басылмай, қабылдау өрісіне **(5)** **20** минут ішінде ешбір лазер сәулесі түспесе, лазер қабылдағышы батарея зарядын үнемдеу үшін автоматты түрде өшеді. Өшу барлық жарық диодтары мен барлық дисплей индикаторларының қысқа уақытқа жануы арқылы көрсетіліп, дыбыстық сигнал беріледі.

Ортаңғы сызық индикаторының реттеуін таңдау

Қабылдау дәлдігін реттеу түймесінің **(2)** көмегімен лазер қабылдағышының қабылдау өрісіндегі позициясы қандай дәлдікпен "орташа" ретінде көрсетілетінін анықтауға болады:

- "Дәл" қабылдау дәлдігі (дисплейдегі **(f)** индикаторы),
- "Шамамен" қабылдау дәлдігі (дисплейдегі **(e)** индикаторы).

Бағыт көрсеткіштері

Лазер сәулесінің қабылдау өрісіндегі **(5)** орналасуы осылайша көрсетіледі:

- лазер қабылдағышының алдыңғы жағындағы дисплейдегі **(6)** "Ортаңғы сызық астындағы лазер сәулесі" **(b)**, "Ортаңғы сызық үстіндегі лазер сәулесі" **(d)** бағыт индикаторлары немесе ортаңғы сызық **(c)** арқылы,
- лазер қабылдағышының артқы жағындағы "Ортаңғы сызық астындағы лазер сәулесі" **(9)**, "Ортаңғы сызық үстіндегі лазер сәулесі" **(11)** жарық диодты бағыт индикаторлары немесе ортаңғы сызық **(15)** арқылы,
- сондай-ақ дыбыстық сигнал (қараңыз „Лазер сәулесін белгілеу үшін сигналдық дыбыс“, Бет 163) арқылы.

Лазер қабылдағышы тым төмен: лазер сәулесі қабылдау өрісінің **(5)** жоғарғы жартысынан өтсе, дисплейде "Ортаңғы сызық үстіндегі лазер сәулесі" **(d)** бағыт индикаторы және оған сәйкес "Ортаңғы сызық үстіндегі лазер сәулесі" **(11)** жарық диоды жанады.

Дыбыстық сигнал қосулы болса, сигнал жоғары жиілікпен дыбыс шығарады. Лазер қабылдағышын көрсеткі бағытымен жоғары қарай жылжытыңыз.

Лазер қабылдағышы тым жоғары: лазер сәулесі қабылдау өрісінің **(5)** астыңғы жартысынан өтсе, дисплейде "Ортаңғы сызық астындағы лазер сәулесі" **(b)** бағыт индикаторы және оған сәйкес "Ортаңғы сызық астындағы лазер сәулесі" **(9)** жарық диоды жанады.

Дыбыстық сигнал қосулы болса, сигнал төмен жиілікпен дыбыс шығарады. Лазер қабылдағышын көрсеткі бағытымен төмен қарай жылжытыңыз.

Лазер қабылдағышы ортада: лазер сәулесі қабылдау өрісінен **(5)** орта белгісінің **(10)** биіктігінде өтсе, дисплейде ортаңғы сызық индикаторы **(c)** және оған сәйкес ортаңғы сызық жарық диоды **(15)** жанады.

Дыбыстық сигнал қосулы болса, үздіксіз дыбыс шығарылады.

Лазер сәулесін белгілеу үшін сигналдық дыбыс

Лазер сәулесінің қабылдау өрісіндегі **(5)** орналасуы сигналдық дыбыс арқылы белгіленуі мүмкін.

Дыбыс деңгейін өзгертуге немесе дыбыстық сигналды өшіруге болады.

Дыбыстық сигналды ауыстыру немесе өшіру үшін дыбыстық сигнал түймесін **(4)** дисплейде қалаулы дыбыс деңгейі көрсетілгенше басыңыз. Дыбыс деңгейі төмен болса, дисплейдегі дыбыстық сигнал индикаторы **(g)** бір сызықшамен, ал дыбыс деңгейі жоғары болса, 3 сызықшамен пайда болады, дыбыстық сигнал өшірілуі болса, индикатор сөнеді.

Дыбыстық сигнал реттеуіне қарамастан, лазер қабылдағышындағы түймені әр басқан сайын, растау үшін қысқа дыбыстық сигнал төмен дыбыс деңгейінде беріледі.

Фондық жарықтық

Лазер қабылдағышы қосылғанда, индикатордың фондық жарығы толық қуатпен қосылады. Егер 2 минут ішінде ешбір лазер сәулесі анықталмаса және лазер қабылдағышында ешбір түйме басылмаса, фондық жарық 50 %-ға азайтылады. Фондық жарықты өшіруге болады. Ол үшін қабылдау дәлдігін реттеу түймесін **(2)** және дыбыстық сигнал түймесін **(4)** кемінде 2 секунд ішінде бір уақытта басыңыз.

Пайдалану нұсқаулары

Белгілеу

Лазер қабылдағышының оң және сол жағындағы орта белгісінде (10) қабылдау өрісінің (5) ортасынан өтетін лазер сәулесінің орналасуын белгілеуге болады.

Лазер қабылдағышының белгілеу кезінде дәл тігінен (көлденең лазер сәулесінде) немесе көлденеңінен (тік лазер сәулесінде) туралануын қамтамасыз етіңіз, әйтпесе белгілер лазер сәулесінен жылжып кетеді.

Магнитпен бекіту (B суретін қараңыз)

Берік бекіту керек болмаса, лазер қабылдағышын магниттердің (7) көмегімен болат бөліктерге бекітуге болады.

Техникалық күтім және қызмет

Қызмет көрсету және тазалау

Лазер қабылдағышын әрдайым таза күйде ұстаңыз.

Лазер қабылдағышын еш жағдайда суға немесе басқа сұйықтықтарға батырмаңыз.

Ластануларды суланған, жұмсақ шүберекпен сүртіңіз. Жуғыш заттарды немесе еріткіштерді пайдаланбаңыз.

Тұтынушыға қызмет көрсету және пайдалану кеңестері

Қызмет көрсету орталығы өнімді жөндеу және оған техникалық қызмет көрсету, сондай-ақ қосалқы бөлшектер туралы сұрақтарға жауап береді. Құрамдас бөлшектер бойынша кескін мен қосалқы бөлшектер туралы мәліметтер төмендегі мекенжай бойынша қолжетімді: **www.bosch-pt.com**

Bosch қызметтік кеңес беру тобы біздің өнімдер және олардың керек-жарақтары туралы сұрақтарыңызға жауап береді.

Сұрақтар қою және қосалқы бөлшектерге тапсырыс беру кезінде міндетті түрде өнімнің фирмалық тақтайшасындағы 10 таңбалы өнім нөмірін беріңіз.

Өндіруші талаптары мен нормаларының сақталуымен электр құралын жөндеу және кепілді қызмет көрсету барлық мемлекеттер аумағында тек "Роберт Бош" фирмалық немесе авторизацияланған қызмет көрсету орталықтарында орындалады. ЕСКЕРТУ! Заңсыз жолмен әкелінген өнімдерді пайдалану қауіпті, денсаулығыңызға зиян келтіруі мүмкін. Өнімдерді заңсыз жасау және тарату әкімшілік және қылмыстық тәртіп бойынша Заңмен қудаланады.

Қазақстан

Тұтынушыларға кеңес беру және шағымдарды қабылдау орталығы:

“Роберт Бош” (Robert Bosch) ЖШС

Алматы қ.,

Қазақстан Республикасы

050012

Муратбаев к., 180 үй

“Гермес” БО, 7 қабат

Тел.: +7 (727) 331 31 00

Факс: +7 (727) 233 07 87

E-Mail: ptka@bosch.com

Сервистік қызмет көрсету орталықтары мен қабылдау пунктерінің мекен-жайы туралы толық және өзекті ақпаратты Сіз: www.bosch-professional.kz ресми сайттан ала аласыз

Қызмет көрсету орталықтарының басқа да мекенжайларын мына жерден қараңыз:

www.bosch-pt.com/serviceaddresses

Кәдеге жарату

Лазер қабылдағышын, керек-жарақтар мен орауыштарды қоршаған орта үшін қауіпсіз жолмен кәдеге жарату орнына тапсыру қажет.



Лазер қабылдағышын және батареяларды тұрмыстық қоқысқа тастамаңыз!

Тек қана ЕО елдері үшін:

Ескі электрлік және электрондық құрылғылар туралы 2012/19/EU еуропалық директивасы және оның ұлттық заңнамада қолданылуы бойынша пайдалануға бұдан былай жарамсыз лазер қабылдағыштарын және 2006/66/EC еуропалық директивасы бойынша зақымдалған немесе ескірген аккумуляторларды/батареяларды бөлек жинап, қоршаған орта үшін қауіпсіз жолмен қайта өңдеуге жіберу қажет.

Қате жолмен кәдеге жаратылған ескі электрлік және электрондық құрылғылар қауіпті заттардың болу мүмкіндігіне байланысты қоршаған ортаға және адам денсаулығына зиянды әсер тигізуі мүмкін.

Română

Instrucțiuni de siguranță



Toate instrucțiunile trebuie citite și respectate. Dacă aparatul de măsură nu este folosit conform prezentelor instrucțiuni, dispozitivele de protecție integrate în acesta pot fi afectate. **PĂSTRAȚI ÎN CONDIȚII OPTIME PREZENȚELE INSTRUCȚIUNI.**

- ▶ **Nu permiteți repararea aparatului de măsură decât de către personal de specialitate corespunzător calificat și numai cu piese de schimb originale.** Numai în acest mod poate fi garantată siguranța de exploatare a aparatului de măsură.
- ▶ **Nu lucrați cu aparatul de măsură în mediu cu pericol de explozie în care se află lichide, gaze sau pulberi inflamabile.** În aparatul de măsură se pot produce scântei care să aprindă praful sau vaporii.
- ▶ **În timpul funcționării aparatului de măsură, în anumite condiții, sunt emise semnale sonore puternice. De aceea, țineți aparatul de măsură la distanță de urechile dumneavoastră și ale celorlalte persoane.** Sunetul puternic poate afecta auzul.



Nu aduce magnetul în apropierea implanturilor și altor aparate medicale cum ar fi, de exemplu, stimulatoarele cardiace sau pompele de insulină. Câmpul generat de magnet poate perturba funcționarea implanturilor sau aparatelor medicale.

- ▶ **Țineți aparatul de măsură la distanță față de suporturile magnetice de date și de dispozitivele sensibile la câmpurile magnetice.** Prin acțiunea magneților se poate ajunge la pierderi ireversibile de date.

Descrierea produsului și a performanțelor sale

Țineți cont de ilustrațiile din secțiunea anterioară a instrucțiunilor de utilizare.

Utilizarea conform destinației

Receptorul laser este destinat detectării rapide a fasciculelor laser cu unde pulsatorii.

Pentru a afla ce nivelă laser cu linii **Bosch**, respectiv ce nivelă laser cu puncte și linii **Bosch** este compatibilă cu receptorul laser, consultați instrucțiunile de utilizare a nivelei laser cu linii/nivelei laser cu puncte și linii.

Receptorul laser este adecvat pentru utilizarea în mediu interior și exterior.

Componentele ilustrate

Numerotarea componentelor ilustrate se referă la schița receptorului laser, de la pagina grafică.

- (1) Difuzor
 - (2) Tastă de reglare a preciziei de recepție
 - (3) Tastă de pornire/oprire
 - (4) Tastă pentru semnalul sonor
 - (5) Câmp de recepție pentru fasciculul laser
 - (6) Afișaj
 - (7) Magneți
 - (8) Canelură de ghidare pentru suport
 - (9) Indicator de direcție cu LED „Fascicul laser sub linia centrală”
 - (10) Marcaj median
 - (11) Indicator de direcție cu LED „Fascicul laser deasupra liniei centrale”
 - (12) Număr de serie
 - (13) Capacul compartimentului pentru baterii
 - (14) Dispozitiv de blocare a capacului compartimentului pentru baterii
 - (15) Linie centrală cu LED (spate)
 - (16) Suport^{a)} (1 608 M00 C1L)
 - (17) Buton rotativ al suportului^{a)}
 - (18) Șină de ghidare^{a)}
 - (19) Dispozitiv de blocare a suportului^{a)}
 - (20) Buton de deblocare^{a)}
- a) **Accesoriiile ilustrate sau descrise nu sunt cuprinse în setul de livrare standard. Puteți găsi accesoriiile complete în programul nostru de accesorii.**

Elemente afișaj

- (a) Indicator privind descărcarea bateriilor
- (b) Indicator de direcție „Fascicul laser sub linia centrală”
- (c) Indicator linie centrală
- (d) Indicator de direcție „Fascicul laser deasupra liniei centrale”
- (e) Indicator al preciziei de recepție „grosiere”

- (f) Indicator al preciziei de recepție „fine”
 (g) Indicator semnal sonor

Date tehnice

Receptor laser	LR 7
Număr de identificare	3 601 K69 J..
Zonă de lucru ^{A)}	5-X m ^{B)}
Unghi de recepție	90°
Precizie de recepție ^{C)}	
- „fină”	±1 mm
- „grosieră”	±3 mm
Temperatură de funcționare	-10 °C ... +50 °C
Temperatură de depozitare	-20 °C ... +70 °C
Înălțime maximă de lucru deasupra înălțimii de referință	2.000 m
Umiditatea atmosferică relativă maximă	90 %
Gradul de murdărie conform IEC 61010-1	3 ^{D)}
Baterii	2 × 1,5 V LR6 (AA)
Durată aproximativă de funcționare	30 h
Greutate conform EPTA-Procedure 01:2014	0,15 kg
Dimensiuni (lungime × lățime × înălțime)	73 × 28 × 137 mm
Tip de protecție	IP54 (protecție împotriva prafului și a stropilor de apă)

- A) Zona de lucru poate fi limitată din cauza condițiilor de mediu nefavorabile (de exemplu, expunerea directă la radiații solare).
- B) X: Domeniul maxim de lucru pentru funcționarea cu receptorul laser corespunde instrucțiunilor de utilizare a nivelei laser cu linii **Bosch**, respectiv nivelei laser cu puncte și linii **Bosch**
- C) în funcție de distanța dintre receptorul laser și nivela laser cu linii/nivela laser cu puncte și linii
- D) Producerea condensului se poate solda cu acumularea de reziduuri conductive sau reziduuri uscate, neconductive. În astfel de condiții, produsul este protejat în mod normal înainte de expunerea directă la radiații solare, expunerea la precipitații și rafalele de vânt, însă nu pot fi controlate nici temperatura și nici umiditatea aerului.

Pentru identificarea clară a receptorului tău laser, este necesar numărul de serie (**12**) de pe plăcuța cu date tehnice.

Informații privind nivelul de zgomot



Nivelul presiunii acustice evaluat după curba de filtrare A al semnalului sonor la distanța de un metru este de **80 dB(A)**.

Ține receptorul laser la distanță față de urechi!

Montarea

Montarea/Înlocuirea bateriilor

Pentru buna funcționare a receptorului laser se recomandă utilizarea de baterii alcaline cu mangan.

Trageți spre exterior dispozitivul de blocare **(14)** al compartimentului bateriilor și rabatați capacul compartimentului bateriilor **(13)**. Introduceți bateriile.

Respectați polaritatea corectă conform schiței de pe partea interioară a compartimentului bateriilor.

În momentul în care indicatorul privind descărcarea bateriilor **(a)** apare pentru prima dată pe afișaj **(6)**, receptorul laser mai poate fi utilizat timp de aproximativ **2 h**.

Înlocuiți întotdeauna toate bateriile în același timp. Folosiți numai baterii de aceeași marcă și capacitate.

- ▶ **Scoate bateriile din receptorul laser atunci când urmează să nu-l folosești pentru o perioadă mai lungă de timp.** În cazul depozitării mai îndelungate a receptorului laser, bateriile se pot coroda și autodescărca.

Funcționarea

Punerea în funcțiune

- ▶ **Protejează receptorul laser împotriva umezelii și expunerii directe la radiații solare.**
- ▶ **Nu expune receptorul la temperaturi extreme sau variații de temperatură.** De exemplu, nu-l lăsa pentru perioade lungi de timp în autovehicul. În cazul unor variații mari de temperatură, lasă mai întâi receptorul laser să se stabilizeze și numai după aceea pune-l în funcțiune. Temperaturile extreme sau variațiile mari de temperatură pot perturba precizia receptorului laser.

Instalarea receptorului laser (consultă imaginea A)

Așază receptorul laser la o distanță de minimum **5 m** față de nivela laser cu linii, respectiv nivela laser cu puncte și linii. Asigură-te că modul Receptor de la nivela laser cu linii,

respectiv nivela laser cu puncte și linii este activ. Alege un mod de funcționare în care se generează fie numai un fascicul laser orizontal, fie numai unul vertical.

Observație: Nu selecta simultan un mod de funcționare cu un fascicul laser orizontal și vertical (mod cu linii în cruce), în caz contrar, pot rezulta indicații eronate în ceea ce privește înălțimea fascicului laser.

Așază receptorul laser astfel încât fasciculul laser să poată ajunge la câmpul de recepție **(5)**. Orientează-l astfel încât fasciculul laser să parcurgă transversal câmpul de recepție (conform imaginii).

Pornirea/Oprirea

► **În momentul conectării receptorului laser este emis un semnal puternic. De aceea, atunci când conectezi aparatul de măsură, ține-l la distanță de urechile tale și a celorlalte persoane.** Sunetele puternice pot afecta auzul.

Pentru **conectarea** receptorului laser, apasă tasta de pornire/oprire **(3)**. Toate indicatoarele de pe afișaj și toate LED-urile se aprind scurt și se emite un semnal sonor.

După conectarea receptorului laser sunt reglate întotdeauna volumul mediului al semnalului sonor și precizia de recepție „fină”.

Pentru **deconectarea** receptorului laser, apasă din nou tasta de pornire/oprire **(3)**. Toate LED-urile și indicatoarele de pe afișaj se aprind scurt înainte de deconectare și este emis un semnal sonor.

Dacă timp de aproximativ **20 min** nu este apăsată nicio tastă de pe receptorul laser și dacă în câmpul de recepție **(5)** **20 min** nu ajunge niciun fascicul laser, receptorul laser se deconectează automat în vederea protejării bateriilor. Deconectarea este semnalizată prin aprinderea scurtă a tuturor LED-urilor și a tuturor indicatoarelor de pe afișaj, precum și prin emiterea unui semnal sonor.

Selectează indicatorul liniei centrale

Cu ajutorul tastei de reglare a preciziei de recepție **(2)** poți stabili precizia cu care va fi indicată poziția fascicului laser în „centrul” câmpului de recepție:

- precizie de recepție „fină” (indicatorul **(f)** de pe afișaj),
- precizie de recepție „grosieră” (indicatorul **(e)** de pe afișaj).

Indicatoare de direcție

Poziția fascicului laser în câmpul de recepție **(5)** este indicată:

- prin indicatorul de direcție „Fascicul laser sub linia centrală” **(b)**, „Fascicul laser deasupra liniei centrale” **(d)**, respectiv linia centrală **(c)** pe afișaj **(6)** din partea anterioară și posterioară a receptorului laser,

- prin indicatorul de direcție cu LED „Fascicul laser sub linia centrală” (9), „Fascicul laser deasupra liniei centrale” (11), respectiv linia centrală (15) din partea posterioară a receptorului laser,
- opțional, prin emiterea semnalului sonor (vezi „Semnal acustic pentru indicarea fascicului laser”, Pagina 171).

Receptor laser poziționat prea jos: Dacă fasciculul laser baleiază jumătatea superioară a câmpului de recepție (5), pe afișaj se aprind indicatorul de direcție „Fascicul laser deasupra liniei centrale” (d) și LED-ul corespunzător „Fascicul laser deasupra liniei centrale” (11).

Dacă semnalul sonor este activat, este emis un semnal acustic de frecvență înaltă. Deplasează receptorul laser în sus, în direcția săgeții.

Receptor laser poziționat prea sus: Dacă fasciculul laser baleiază jumătatea inferioară a câmpului de recepție (5), pe afișaj se aprind indicatorul de direcție „Fascicul laser sub linia centrală” (b) și LED-ul corespunzător „Fascicul laser sub linia centrală” (9).

Dacă semnalul sonor este activat, este emis un semnal acustic de frecvență joasă. Deplasează receptorul laser în jos, în direcția săgeții.

Receptor laser poziționat pe mijloc: Dacă fasciculul laser baleiază câmpul de recepție (5) la nivelul marcajului median (10), se aprind indicatoarele liniei centrale (c) de pe afișaj și linia centrală cu LED corespunzătoare (15).

Dacă semnalul sonor este activat, se va emite un semnal sonor continuu.

Semnal acustic pentru indicarea fascicului laser

Poziția fascicului laser în câmpul de recepție (5) poate fi indicată prin intermediul unui semnal acustic.

Volumul semnalului sonor poate fi modificat sau dezactivat.

Pentru modificarea sau dezactivarea semnalului sonor, apasă tasta pentru semnalul sonor (4) și menține-o apăsată până când pe afișaj este prezentată volumul dorit al semnalului sonor. În cazul unui volum sonor redus, pe afișaj apare indicatorul de semnal sonor (g) împreună cu o bară, în cazul unui volum sonor înalt, acesta apare împreună cu 3 bare, iar în cazul dezactivării semnalului sonor, acesta se stinge.

Indiferent de reglarea semnalului sonor, la fiecare apăsare de tastă a receptorului laser se emite un semnal sonor scurt cu volum redus, pentru confirmare.

Iluminarea de fundal

Lumina de fundal a afișajului este reglată la luminozitate maximă în momentul conectării receptorului laser. Dacă timp de 2 minute nu este detectat niciun fascicul laser și nu este apăsată nicio tastă de pe receptorul laser, lumina de fundal se reduce cu 50 %.

Ai posibilitatea de a dezactiva funcția de iluminare de fundal. Pentru aceasta, apasă simultan tasta de reglare a preciziei de recepție **(2)** și tasta pentru semnalul sonor **(4)** și menține-le apăstate timp de cel puțin 2 secunde.

Instrucțiuni de lucru

Marcarea

Pe marcajul median **(10)** din părțile dreaptă și stângă ale receptorului laser poți marca poziția fasciculului laser atunci când acesta trece prin mijlocul câmpului de recepție **(5)**. La marcarea, ai grijă să aliniezi perfect vertical receptorul laser (în cazul fasciculului laser orizontal), respectiv orizontal (în cazul fasciculului laser vertical), în caz contrar, marcajele vor fi decalate față de fasciculul laser.

Fixarea cu magnet (consultați imaginea B)

Dacă fixarea în siguranță nu este absolut necesară, poți să fixezi receptorul laser pe piesele din oțel cu ajutorul magnetului **(7)**.

Întreținere și service

Întreținerea și curățarea

Menține întotdeauna curat receptor laser.

Nu cufunda receptorul laser în apă sau în alte lichide.

Eliminați murdăria de pe acesta utilizând o lavetă umedă, moale. Nu folosiți detergenți sau solvenți.

Serviciu de asistență tehnică post-vânzări și consultanță clienți

Serviciul nostru de asistență tehnică răspunde întrebărilor tale atât în ceea ce privește întreținerea și repararea produsului tău, cât și referitor la piesele de schimb. Pentru desenele descompuse și informații privind piesele de schimb, poți de asemenea să accesezi:

www.bosch-pt.com

Echipa de consultanță Bosch îți stă cu plăcere la dispoziție pentru a te ajuta în chestiuni legate de produsele noastre și accesoriile acestora.

În caz de reclamații și comenzi de piese de schimb, te rugăm să specifice neapărat numărul de identificare compus din 10 cifre, indicat pe plăcuța cu date tehnice a produsului.

România

Robert Bosch SRL
PT/MKV1-EA
Service scule electrice
Strada Horia Măcelariu Nr. 30-34, sector 1
013937 București
Tel.: +40 21 405 7541
Fax: +40 21 233 1313
E-Mail: BoschServiceCenter@ro.bosch.com
www.bosch-pt.ro

Mai multe adrese ale unităților de service sunt disponibile la:

www.bosch-pt.com/serviceaddresses

Eliminarea

Receptorul laser, accesoriile și ambalajele trebuie să fie predate la un centru de reciclare ecologică.



Nu elimina receptorul laser și bateriile împreună cu deșeurile menajere!

Numai pentru statele membre UE:

Conform Directivei Europene 2012/19/UE privind deșeurile de echipamente electrice și electronice și transpunerea acesteia în legislația națională, receptoarele laser scoase din uz și, conform Directivei Europene 2006/66/CE, acumulatorii/bateriile defecte/defecte sau uzați/uzate trebuie colectați/colectate separat și predați/predate la un centru de reciclare ecologică.

În cazul eliminării necorespunzătoare, aparatele electrice și electronice pot avea un efect nociv asupra mediului și sănătății din cauza posibilei prezențe a substanțelor periculoase.

Български

Указания за сигурност



Прочетете и спазвайте всички указания. Ако измервателният уред не бъде използван съобразно настоящите указания, вградените в него защитни механизми могат да бъдат увредени. **СЪХРАНЯВАЙТЕ ТЕЗИ УКАЗАНИЯ НА СИГУРНО МЯСТО.**

- ▶ Допускайте измервателният уред да бъде ремонтиран само от квалифицирани техници и само с използване на оригинални резервни части. С това се гарантира запазването на функциите, осигуряващи безопасността на измервателния уред.
- ▶ Не работете с измервателния уред в среда с повишена опасност от експлозии, в която има леснозапалими течности, газове или прахове. В измервателния уред могат да възникнат искри, които да възпламенят праха или парите.
- ▶ По време на работа с измервателния уред при настъпването на определени обстоятелства прозвучават силни звукови сигнали. Затова дръжте измервателния уред далеч от ушите си, респ. от други лица. Силният звук може да увреди слуха.



Не поставяйте магнита в близост до импланти и други медицински уреди, като напр. пейсмейкъри или инсулинови помпи. Магнитът генерира поле, което може да наруши функционирането на имплантите или медицинските уреди.

- ▶ Дръжте измервателния уред на разстояние от магнитни носители на данни и чувствителни към магнитни полета уреди. Вследствие на въздействието на магнитното поле може да се стигне до невъзвратима загуба на информация.

Описание на продукта и дейността

Моля, имайте предвид изображенията в предната част на ръководството за работа.

Предназначение на уреда

Лазерният приемник е предназначен за бързо намиране на пулсиращи лазерни лъчи.

Кой **Bosch** линеен лазер, респ. **Bosch** точков и линеен лазер е съвместим с лазерния приемник ще разберете от инструкцията за експлоатация на линейния/точковия и линеен лазер.

Лазерният приемник е подходящ за ползване в закрити помещения и на открито.

Изобразени елементи

Номерирането на изобразените компоненти се отнася до показването на лазерния приемник върху графичната страница.

- (1) Високоговорител
 - (2) Бутон за настройка на точност на приемане
 - (3) Пусков прекъсвач
 - (4) Бутон за звук сигнал
 - (5) Светлочувствително поле
 - (6) Дисплей
 - (7) Магнити
 - (8) Направляващ канал за статив
 - (9) Светодиодната индикация за посока "Лазерен лъч под средната линия"
 - (10) Централна маркировка
 - (11) Светодиодната индикация за посока "Лазерен лъч над средната линия"
 - (12) Сериен номер
 - (13) Капак на гнездото за батерии
 - (14) Застопоряване на капака на гнездото за батерии
 - (15) Светодиодна средна линия (отзад)
 - (16) Стойка^{а)} (1 608 M00 C1L)
 - (17) Въртящо се копче на стойката^{а)}
 - (18) Направляваща шина^{а)}
 - (19) Застопоряващ механизъм на поставката^{а)}
 - (20) Бутон за освобождаване на блокировката^{а)}
- а) Изобразените на фигурите и описаните допълнителни приспособления не са включени в стандартната комплектровка на уреда. Изчерпателен списък на допълнителните приспособления можете да намерите съответно в каталога ни за допълнителни приспособления.

Елементи на дисплея

- (a) Символ за изтощени батерии
- (b) Индикация за посока "Лазерен лъч под средната линия"
- (c) Индикатор средна линия
- (d) Индикация за посока "Лазерен лъч над средната линия"
- (e) Индикатор точност на приемане "груба"
- (f) Индикатор точност на приемане "висока"
- (g) Индикатор за звуков сигнал

Технически данни

Лазерен приемник	LR 7
Каталожен номер	3 601 K69 J..
Работен обхват ^{A)}	5–X m ^{B)}
Ъгъл на приемане	90°
Точност на приемане ^{C)}	
– "фина"	±1 mm
– "груба"	±3 mm
Работна температура	–10 °C ... +50 °C
Температурен диапазон за съхраняване	–20 °C ... +70 °C
Макс. работна височина над базовата височина	2000 m
Относителна влажност макс.	90 %
Степен на замърсяване съгласно IEC 61010-1	3 ^{D)}
Батерии	2 × 1,5 V LR6 (AA)
Продължителност на работа, припл.	30 h
Маса съгласно EPTA-Procedure 01:2014	0,15 kg
Размери (дължина × ширина × височина)	73 × 28 × 137 mm

Лазерен приемник**LR 7**

Клас на защита

IP54 (защита срещу проникване на прах и напръскване с вода)

- A) При неблагоприятни условия (напр. непосредствени слънчеви лъчи) работният диапазон може да е по-малък.
- B) X: максимален работен диапазон за работа с лазерен приемник съгласно инструкцията за експлоатация на използвания **Bosch** линеен лазер, респ. **Bosch** точков и линеен лазер
- C) в зависимост от разстоянието между лазерния приемател и линейния/точковия и линеен лазер
- D) Има електропроводимо замърсяване или има сухо, неелектропроводимо замърсяване, което при очакван конденз може да стане електропроводимо. При такива условия продуктът обикновено е защитен от пряка слънчева светлина, удар и натиск на вятъра, но не се контролират температурата и влажността.

За еднозначно идентифициране на Вашия лазерен приемник служи серийният номер **(12)** на табелката на уреда.

Информация за излъчван шум

Равнището A на генерирания звук натиск на звуковия сигнал на разстояние един метър е **80 dB(A)**.

Не дръжте лазерния приемник близо до ушите си!

Монтиране**Използване/смяна на батериите**

За работа с лазерния приемник са препоръчва използването на алкално-манганови батерии.

Издърпайте бутона на капака на гнездото за батерии **(14)** и отворете капака **(13)**. Поставете батериите.

Внимавайте за правилната им полярност, изобразена на фигурата от вътрешната страна на гнездото за батерии.

От момента, в който предупредителният символ за батериите **(a)** се появи на дисплея **(6)**, измервателният уред може да работи още припл. **2 h**.

Заменяйте винаги всички батерии едновременно. Използвайте винаги батерии от един и същ производител и с еднакъв капацитет.

- ▶ **Ако продължително време няма да използвате лазерния приемник, изваждайте батериите от него.** При продължително съхраняване в нея батериите в лазерния приемник могат да кородират и да се саморазредят.

Работа

Пускане в експлоатация

- ▶ **Предпазвайте лазерния приемник от влага и директна слънчева светлина.**
- ▶ **Не излагайте лазерния приемник на екстремни температури или резки температурни промени.** Напр. не ги оставяйте дълго време в автомобил. При големи температурни промени преди да използвате лазерния приемник, го оставяйте да се темперира. При екстремни температури или резки температурни промени точността на лазерния приемник може да се влоши.

Поставяне на лазерния приемник (вж. фиг. А)

Поставете лазерния приемник на разстояние най-малко **5 m** от линейния, респ. точковия и линеен лазер. Уверете се, че режимът на приемник върху линейния, респ. точковия и линеен лазер е активен. Изберете режим на работа, при който се генерират или един хоризонтален, или един вертикален лазерен лъч.

Указание: Не избирайте режим на работа, при който се генерират едновременно хоризонтален и вертикален лазерен лъч (режим с кръстосани линии), тъй като това може да предизвика грешки в отчитането на височината на лазерния лъч.

Поставете лазерния приемник така, че лазерният лъч да попада върху светлочувствителното поле **(5)**. Насочете го така, че лазерният лъч да преминава напречно през светлочувствителното поле (както е изобразено на фигурата).

Включване и изключване

- ▶ **При включване на лазерния приемник прозвучава силен сигнален тон. Затова при включване на лазерния приемник го дръжте на разстояние от ушите си, респ. от други хора.** Силният звук може да увреди слуха.

За **включване** на лазерния приемник натиснете пусковия прекъсвач **(3)**. Всички символи на дисплея и всички светодиоди светват за кратко и се чува звуков сигнал. След включване на лазерния приемник винаги е настроена средна сила на звука и режим на приемане "фино".

За **изключване** на лазерния приемник натиснете отново пусковия прекъсвач **(3)**. Преди изключване за кратко светват всички светлинни индикатори и се чува звуков сигнал.

Ако при бл. **20 min** не бъде натиснат бутон на лазерния приемник и ако в полето за приемане **(5)** за **20 min** не попадне лазерен лъч, за предпазване на батериите от изтощаване лазерният приемник се изключва автоматично. Преди автоматичното изключване за кратко светват всички светлинни индикатори и индикатори на дисплея и се чува звуков сигнал.

Избиране на настройката за индикатор средна линия

С бутон за настройка на точността на приемане **(2)** можете да определите с каква точност се показва позицията на лазерния лъч върху светлочувствителното поле като „централна“:

- Точност на приемане "фина" (индикатор **(f)** на дисплея),
- Точност на приемане "груба" (индикатор **(e)** на дисплея).

Символи за посоката на отклонението

Позицията на лазерния лъч спрямо светлочувствителното поле **(5)** се изобразява:

- чрез светодиодните индикации за посока "Лазерен лъч под средната линия" **(b)**, "Лазерен лъч над средната линия" **(d)**, респ. средна линия **(c)** на дисплея **(6)** от предната страна на лазерния приемник,
- чрез светодиодните индикации за посока "Лазерен лъч под средната линия" **(9)**, "Лазерен лъч над средната линия" **(11)**, респ. средната линия **(15)** от задната страна на лазерния приемник,
- опционално чрез звуков сигнал (вж. „Звукова сигнализация за означаване на лазерния лъч“, Страница 179).

Лазерен приемник твърде ниско: Ако лазерният лъч преминава през горната половина на светлочувствителното поле **(5)**, то индикацията за посока "Лазерен лъч над средната линия" **(d)** на дисплея и съответният светодиод "Лазерен лъч над средната линия" **(11)** светят.

При включена звукова сигнализация се чува сигнал с висока честота. Преместете лазерния приемник в указаната със стрелка посока нагоре.

Лазерен приемник твърде високо: Ако лазерният лъч преминава през долната половина на светлочувствителното поле **(5)**, то индикацията за посока "Лазерен лъч под средната линия" **(b)** на дисплея и съответният светодиод "Лазерен лъч под средната линия" **(9)** светят.

При включена звукова сигнализация се чува сигнал с ниска честота. Преместете лазерния приемник в указаната със стрелка посока надолу.

Лазерен приемник централно: Ако лазерният лъч преминава през светлочувствителното поле **(5)** на височината на централната маркировка **(10)**, то индикацията за средна линия **(c)** на дисплея и съответният светодиод за средна линия **(15)** светят. При включен звуков сигнал се чува непрекъснат сигнал.

Звукова сигнализация за означаване на лазерния лъч

Позицията на лазерния лъч спрямо светлочувствителното поле **(5)** може да бъде сигнализирана чрез звук.

Можете да промените силата на звуковия сигнал или да го изключите.

За смяна, респ. за изключване на звуковия сигнал натиснете бутона **(4)**, докато на дисплея се изобрази желаната сила на звука. При малка сила на звука индикацията за сигнален тон **(g)** на дисплея има само една чертичка, при максимална сила – три чертички, при изключен сигнален тон тя угасва.

Независимо от установяването на силата на звуковия сигнал при всяко натискане на бутон на лазерния приемник за потвърждаване се излъчва кратък тих звуков сигнал.

Фоново осветление

След включване на лазерния приемник фоновото осветление на индикацията е на максимална яркост. Ако в продължение на 2 min не бъде открит лазерен лъч и не бъде натиснат бутон върху лазерния приемник, фоновото осветление се намалява на 50 %.

Можете да изключите фоновото осветление. Натиснете за целта бутона за настройка на точността на измерване **(2)** и бутона за звуков сигнал **(4)** едновременно за минимум 2 s.

Указания за работа

Маркиране

Върху средната маркировка **(10)** отдясно и отляво на лазерния приемник можете да маркирате позицията на лазерния лъч, ако той преминава през средата на светлочувствителното поле **(5)**.

При маркирането внимавайте лазерният приемник при маркиране да е разположен строго вертикално (при хоризонтален лазерен лъч), респ. хоризонтално (при вертикален лазерен лъч), тъй като в противен случай маркировките се отмятват спрямо лазерния лъч.

Захващане с магнит (вж. фиг. В)

Ако здравето захващане не е непременно наложително, можете да захванете лазерния приемник към стоманени детайли с помощта на магнитите **(7)**.

Поддържане и сервиз

Поддържане и почистване

Винаги поддържайте чист лазерния приемник.

Не потопявайте лазерния приемник във вода или други течности.

Избърсвайте замърсяванията с мека, леко навлажнена кърпа. Не използвайте почистващи препарати или разтворители.

Клиентска служба и консултация относно употребата

Сервизът ще отговори на въпросите Ви относно ремонти и поддръжка на закупения от Вас продукт, както и относно резервни части. Покомпонентни чертежи и информация за резервните части ще откриете и на:

www.bosch-pt.com

Екипът по консултация относно употребата на Bosch ще Ви помогне с удоволствие при въпроси за нашите продукти и техните аксесоари.

Моля, при въпроси и при поръчване на резервни части винаги посочвайте 10-цифрения каталожен номер, изписан на табелката на уреда.

България

Robert Bosch SRL

Service scule electrice

Strada Horia Măcelariu Nr. 30–34, sector 1

013937 București, România

Тел.: +359(0)700 13 667 (Български)

Факс: +40 212 331 313

Email: BoschServiceCenterBG@ro.bosch.com

www.bosch-pt.com/bg/bg/

Други сервизни адреси ще откриете на:

www.bosch-pt.com/serviceaddresses

Бракуване

Лазерните приемници, допълнителните приспособления и опаковките трябва да бъдат подложени на преработка за усвояване на съдържащите се в тях суровини.



Не изхвърляйте лазерните приемници и батериите при битовите отпадъци!

Само за страни от ЕС:

Съгласно европейска директива 2012/19/ЕС за старите електрически и електронни уреди и нейното транспониране в националното право лазерни приемници, които не могат да се ползват повече, а съгласно европейска директива 2006/66/ЕО повредени или изхабени обикновени или акумулаторни батерии, трябва да се събират и предават за оползотворяване на съдържащите се в тях суровини.

При неправилно изхвърляне старите електрически и електронни уреди поради възможното наличие на опасни вещества могат да окажат вредни влияния върху околната среда и човешкото здраве.

Македонски

Безбедносни напомени



Сите упатства треба да се прочитаат и да се внимава на нив. Доколку мерниот уред не се користи согласно приложените инструкции, може да се наруши функцијата на вградените заштитни механизми во мерниот уред. **ДОБРО ЧУВАЈТЕ ГИ ОВИЕ УПАТСТВА.**

- ▶ **Мерниот уред смее да се поправа само од страна на квалификуван стручен персонал и само со оригинални резервни делови.** Само на тој начин ќе бидете сигурни во безбедноста на мерниот уред.
- ▶ **Не работете со мерниот уред во околина каде постои опасност од експлозија, каде има запаливи течности, гас или прашина.** Мерниот уред создава искри, кои може да ја запалат правта или пареата.
- ▶ **За време на работата на мерниот уред се слушаат гласни сигнални тонови во одредени околности. Затоа држете го мерниот уред подалеку од ушите од други лица.** Гласниот тон може да го оштети слухот.



Не го принесувајте магнетот во близина на импланти или други медицински уреди, на пр. пејсмејкери или инсулинска пумпа. Магнетот создава поле, кое може да ја наруши функцијата на имплантите или медицинските уреди.

- ▶ **Држете го мерниот уред подалеку од магнетни носачи на податоци и уреди чувствителни на магнет.** Поради влијанието на магнетот може да дојде до неповратно губење на податоците.

Опис на производот и перформансите

Внимавајте на сликите во предниот дел на упатството за користење.

Употреба со соодветна намена

Ласерскиот приемник е наменет за брзо наоѓање на пулсирачки ласерски зраци.

Кoj **Bosch**-линиски ласер одн. **Bosch**-точкест и линиски ласер е компатибилен со ласерскиот приемник, може да дознаете во упатството за користење на линиски/точкест ласер и линиски ласер.

Ласерскиот приемник е погоден за користење во внатрешен и надворешен простор.

Илустрација на компоненти

Нумерирањето на сликите со компоненти се однесува на приказот на ласерскиот приемник на графичката страница.

- (1) Звучник
 - (2) Копче за поставување точност на прием
 - (3) Копче за вклучување/исклучување
 - (4) Копче за сигнален тон
 - (5) Приемно поле за ласерскиот зрак
 - (6) Екран
 - (7) Магнет
 - (8) Водечки жлеб за држачот
 - (9) LED-приказ за правец „Ласерски зрак под средишната линија“
 - (10) Средишна ознака
 - (11) LED-приказ за правец „Ласерски зрак над средишната линија“
 - (12) Сериски број
 - (13) Капак на преградата за батерии
 - (14) Фиксирање на капакот од преградата за батерии
 - (15) LED средишна линија (одзади)
 - (16) Држач^{a)} (1 608 M00 C1L)
 - (17) Вртливо копче на држачот^{a)}
 - (18) Шина-водилка^{a)}
 - (19) Механизам за фиксирање на држачот^{a)}
 - (20) Копче за олабавување на механизмот за фиксирање^{a)}
- a) **Илустрираната или опишана опрема не е дел од стандардниот обем на испорака. Целосната опрема може да ја најдете во нашата Програма за опрема.**

Елементи за приказ

- (a) Предупредување за батеријата
- (b) Приказ за правец „Ласерски зрак под средишната линија“
- (c) Приказ на средишната линија
- (d) Приказ за правец „Ласерски зрак над средишната линија“
- (e) Приказ за точност на прием „грубо“

(f) Приказ за точност на прием „фино“

(g) Приказ за сигналниот тон

Технички податоци

Ласерски приемник	LR 7
Број на дел	3 601 K69 J..
Работно поле ^{A)}	5-X m ^{B)}
Приемен агол	90°
Точност на прием ^{C)}	
- „фино“	±1 mm
- „грубо“	±3 mm
Оперативна температура	-10 °C ... +50 °C
Температура при складирање	-20 °C ... +70 °C
Макс. оперативна висина преку референтната висина	2000 m
Макс. релативна влажност на воздухот.	90 %
Степен на извалканост според IEC 61010-1	3 ^{D)}
Батери	2 × 1,5 V LR6 (AA)
Времетраење на работа околу	30 h
Тежина согласно ЕРТА-Procedure 01:2014	0,15 kg
Димензии (должина × ширина × висина)	73 × 28 × 137 mm
Вид на заштита	IP54 (заштита од прав и прскање вода)

- A) Работното поле може да се намали поради неповолни услови на околината (на пр. директна изложеност на сончеви зраци).
- B) X: максимален работен опсег за работа со ласерски приемник според упатствата за користење на употребениот **Bosch**-линиски ласер одн. **Bosch**-точкест и линиски ласер
- C) во зависност од растојанието помеѓу ласерскиот приемник и линискиот/точкестиот ласер и линискиот ласер
- D) Настануваат спроводливи нечистотии или суви неспроводливи нечистотии, кои можат да станат спроводливи со очекуваната кондензација. Под такви услови производот нормално се штити од директно изложување на сончеви зраци, врнежи и притисок од ветер, но не се контролираат ниту температурата ниту влажноста на воздухот.

Серискиот број на спецификационата плочка (12) служи за јасна идентификација на вашиот ласерски приемник.

Информација за бучава



Нивото на звучен притисок на сигналниот тон оценето со А, на метар растојание изнесува до **80 dB(A)**.

Не го држете ласерскиот приемник близу до увото!

Монтажа

Ставање/менување на батерии

За работа со ласерскиот приемник се препорачува користење на алкално-мангански батерии.

Извлечете го нанадвор механизмот за фиксирање **(14)** на преградата за батерии и отворете го поклопецот на преградата за батерии **(13)**. Ставете ги батериите.

Притоа внимавајте на половите според приказот на внатрешната страна од преградата за батерии.

Доколку предупредувањето за батеријата **(a)** се појави прв пат на екранот **(6)**, ласерскиот приемник може да работи уште околу **2 h**.

Секогаш заменувајте ги сите батерии одеднаш. Користете само батерии од еден производител и со ист капацитет.

- ▶ **Ако не го користите ласерскиот приемник подолго време, извадете ги батериите.** При подолго складирање во ласерскиот приемник, батериите може да кородираат и да се испразнат.

Употреба

Ставање во употреба

- ▶ **Заштитете го ласерскиот приемник од влага и директно изложување на сончеви зраци.**
- ▶ **Не го изложувајте ласерскиот приемник на екстремни температури или осцилации во температурата.** На пр. не го оставајте долго време во автомобилот. При големи осцилации во температурата, оставете го ласерскиот приемник најпрво да се аклиматизира, пред да го ставите во употреба. При екстремни температури или осцилации во температурата, прецизноста на ласерскиот приемник може да се наруши.

Поставување ласерски приемник (види слика А)

Поставете го ласерскиот приемник на оддалеченост најмалку **5 m** од линискиот ласер одн. од точкестиот и линискиот ласер. Проверете дали е активен режимот на приемник на линискиот ласер одн. на точкестиот и линискиот ласер. Изберете вид на режим кај кој се произведува или хоризонтален или вертикален ласерски зрак.

Напомена: Не избирајте истовремено вид на режим со хоризонтален или вертикален ласерски зрак (режим на вкрстени линии) затоа што може да настанат грешни прикази за висината на ласерскиот зрак.

Поставете го ласерскиот приемник, на тој начин што ласерскиот зрак ќе достигне до полето за прием **(5)**. Порамнете го на тој начин, така што ласерскиот зрак паѓа напредно на приемното поле (како што е прикажано на сликата).

Вклучување/исклучување

- **При вклучување на ласерскиот приемник се слуша гласен сигнален тон. Затоа држете го ласерскиот приемник подалеку од ушите одн. други лица при вклучувањето.** Гласниот тон може да го оштети слухот.

За **вклучување** на ласерскиот приемник, притиснете го копчето за вклучување-исклучување **(3)**. Сите прикази на екранот, како и сите LED-светилки кратко светнуваат и се слуша сигнален тон.

По вклучување на ласерскиот приемник, секогаш се поставени средна гласност и точност на прием „фино“.

За **исклучување** на ласерскиот приемник, одново притиснете на копчето за вклучување/исклучување **(3)**. Сите LED-светилки и сите прикази на екранот светнуваат кратко пред исклучувањето и се слуша сигнален тон.

Доколку за околу **20 min**, не се притисне на ласерскиот приемник и до приемното поле **(5) 20 min** не достигне ласерски зрак, тогаш ласерскиот приемник автоматски се исклучува заради заштита на батериите. Исклучувањето се прикажува преку кратко светнување на сите LED-светилки и сите прикази на екранот и се слуша сигнален тон.

Изберете ја поставката на приказот за средишна линија

Со копчето за поставување на точноста на прием **(2)** може да утврдите со која точност ќе се прикаже позицијата на ласерскиот зрак на приемното поле како „средно“:

- Точност на прием „фино“ (приказ **(f)** на екранот),
- Точност на прием „грубо“ (приказ **(e)** на екранот).

Прикази за правец

Ќе се прикаже позицијата на ласерскиот зрак во приемното поле (5):

- со приказите за правец „Ласерски зрак под средишната линија“ (b), „Ласерски зрак над средишната линија“ (d) одн. средишна линија (c) на екранот (6) на предната страна на ласерскиот приемник,
- со LED-приказите за правец „Ласерски зрак под средишната линија“ (9), „Ласерски зрак над средишната линија“ (11) одн. средишна линија (15) на задната страна на ласерскиот приемник,
- опционално со сигнален тон (види „Сигнален тон за приказ на ласерскиот зрак“, Страница 187).

Ласерскиот приемник е поставен прениско: Доколку ласерскиот зрак ја преминува горната половина на приемното поле (5), тогаш на екранот светат приказите за правец „Ласерски зрак над средишната линија“ (d) и соодветната LED-светилка „Ласерски зрак над средишната линија“ (11).

Доколку сигналниот тон е вклучен, се слуша сигнал со повисока фреквенција. Движете го ласерскиот приемник во правец на стрелката нагоре.

Ласерскиот приемник е поставен превисоко: Доколку ласерскиот зрак ја преминува долната половина на приемното поле (5), тогаш на екранот светат приказите за правец „Ласерски зрак под средишната линија“ (b) и соодветната LED-светилка „Ласерски зрак под средишната линија“ (9).

Доколку сигналниот тон е вклучен, се слуша сигнал со пониска фреквенција. Движете го ласерскиот приемник во правец на стрелката надолу.

Ласерскиот приемник е на средина: Доколку ласерскиот зрак поминува низ приемното поле (5) на висина на средишната ознака (10), тогаш на екранот светат приказот за средишната ознака (c) и соодветната LED-светилка за средишната линија (15).

При вклучен сигнален тон се слуша непрекинат тон.

Сигнален тон за приказ на ласерскиот зрак

Позицијата на ласерскиот зрак на полето за прием (5) се прикажува со сигнален тон.

Може да ја промените гласноста или да го исклучите сигналниот тон.

За менување одн. исклучување на сигналниот тон, притискајте на копчето Сигнален тон (4), додека на екранот не се прикаже посакуваната јачина. При пониска гласност, приказот за сигнален тон (g) се појавува на екранот со една црта, при повисока гласност со 3 црти, а при исклучен сигнален тон се губи.

Независно од поставката за сигнален тон, при секое притискање на копчето на ласерскиот приемник се слуша краток тон со ниска гласност за потврда.

Задно осветлување

Задното осветлување на приказот се вклучува со полна јачина кога се вклучува ласерскиот приемник. Ако за 2 min не се препознае ниту еден ласерски зрак и не се притисне никакво копче на ласерскиот приемник, тогаш се намалува задното осветлување за 50 %.

Можете да го исклучите задното осветлување. Поради тоа држете ги притиснати копчето за поставување на точност на прием (2) и копчето за звучен сигнал (4) истовремено најмалку 2 s.

Совети при работењето

Означување

На средишната ознака (10) од десната и од левата страна на ласерскиот приемник може да ја означите позицијата на ласерскиот зрак, доколку тој поминува низ средината на приемното поле (5).

При обележувањето ласерскиот приемник мора да биде прецизно израмнет вертикално (при хоризонтален ласерски зрак) одн. израмнет хоризонтално (при вертикален ласерски зрак), инаку ознаките ќе се поместат во однос на ласерскиот зрак.

Прицврстување со магнет (види слика В)

Доколку не е потребно безбедно прицврстување, може да го залепите ласерскиот приемник со помош на магнети (7) на челичните делови.

Одржување и сервис

Одржување и чистење

Одржувајте ја чистотата на ласерскиот приемник.

Не го потопувајте ласерскиот приемник во вода или други течности.

Избришете ги нечистотиите со влажна мека крпа. Не користете средства за чистење или раствори.

Сервисна служба и совети при користење

Сервисната служба ќе одговори на Вашите прашања во врска со поправката и одржувањето на Вашиот производ како и резервните делови. Ознаки за експлозија и информации за резервните делови исто така ќе најдете на: www.bosch-pt.com
Тимот за советување при користење на Bosch ќе ви помогне доколку имате прашања за нашите производи и опрема.

За сите прашања и нарачки на резервни делови, Ве молиме наведете го 10-цифрениот број од спецификационата плочка на производот.

Северна Македонија

Д.Д.Електрис

Сава Ковачевиќ 47Њ, број 3

1000 Скопје

Е-пошта: dimce.dimcev@servis-bosch.mk

Интернет: www.servis-bosch.mk

Тел./факс: 02/ 246 76 10

Моб.: 070 595 888

Д.П.Т.У “РОЈКА”

Јани Лукровски бб; Т.Ц Автокоманда локал 69

1000 Скопје

Е-пошта: servisrojka@yahoo.com

Тел: +389 2 3174-303

Моб: +389 70 388-520, -530

Дополнителни адреси на сервиси може да најдете под:

www.bosch-pt.com/serviceaddresses

Отстранување

Ласерскиот приемник, опремата и амбалажите треба да се отстранат на еколошки прифатлив начин.



Не го фрлајте ласерскиот приемник и батериите во домашната канта за отпадоци!

Само за земјите од ЕУ:

Според европската директива 2012/19/EU за стари електрични и електронски уреди и нивната употреба во националното законодавство, ласерските приемници што се вон употреба и дефектните или искористените батерии според директивата 2006/66/ЕС мора одделно да се соберат и да се рециклираат за повторна употреба. Доколку се отстрануваат неправилно, електричната и електронската опрема може да имаат штетни влијанија врз животната средина и здравјето на луѓето поради можното присуство на опасни материји.

Srpski

Bezbednosne napomene



Morate da pročitate sva uputstva i da ih se pridržavate. Ukoliko se merni alat ne koristi u skladu sa priloženim uputstvima, to može da ugrozi zaštitne sisteme koji su integrisani u merni alat. OVA UPUTSTVA DOBRO ČUVAJTE.

- ▶ **Merni alat sme da popravlja samo kvalifikovano osoblje i samo sa originalnim rezervnim delovima.** Time se obezbeđuje, da sigurnost mernog alata ostaje sačuvana.
- ▶ **Ne radite sa mernim alatom u okolini ugroženoj eksplozijom, u kojoj se nalaze zapaljive tečnosti, gasovi ili prašine.** U mernom alatu mogu nastati varnice, koje bi zapalile prašinu ili isparenja.
- ▶ **Tokom režima rada mernog alata pod određenim uslovima se čuju glasni signalni tonovi. Zato merni alat držite daleko od uva odn. od drugih osoba.** Glasni ton može oštetiti sluh.



Magnet ne približavajte implantatima ili drugim medicinskim uređajima, kao što su pejsmejkeri ili insulinske pumpe. Zbog magneta se obrazuje polje, koje može da ugrozi funkciju implantata ili medicinskih uređaja.

- ▶ **Alat za merenje držite daleko od magnetnih nosača podataka i magnetno osetljivih uređaja.** Zbog dejstva magneta može da dođe do ireverzibilnog gubitka podataka.

Opis proizvoda i primene

Vodite računa o slikama u prednjem delu uputstva za rad.

Namenska upotreba

Laserski prijemnik je zamišljen za brzo nalaženje pulsirajućih laserskih zraka.

Koji **Bosch** linijski laser odn. **Bosch** tačkasti i linijski laser je kompatibilan sa prijemnikom lasera, potražite u uputstvu za upotrebu linijskog lasera/tačkastog i linijskog lasera.

Laserski prijemnik je namenjen za upotrebu u zatvorenim prostorijama i spoljašnjoj sredini.

Komponente sa slike

Označavanje brojevima komponenti sa slike odnosi se na prikaz laserskog prijemnika na grafičkoj stranici.

- (1) Zvučnik
 - (2) Taster za podešavanje preciznosti prijema
 - (3) Taster za uključivanje/isključivanje
 - (4) Taster za signalni ton
 - (5) Prijemno polje za laserski zrak
 - (6) Displej
 - (7) Magneti
 - (8) Vodeći žleb za držač
 - (9) LED prikaz pravca „Laserski zrak ispod centralne linije“
 - (10) Srednja oznaka
 - (11) LED prikaz pravca „Laserski zrak iznad centralne linije“
 - (12) Serijski broj
 - (13) Poklopac pregrade za bateriju
 - (14) Blokada poklopca pregrade za baterije
 - (15) LED za centralnu liniju (pozadi)
 - (16) Držač^{a)} (1 608 M00 C1L)
 - (17) Obrtno dugme držača^{a)}
 - (18) Vodeća šina^{a)}
 - (19) Blokada držača^{a)}
 - (20) Pritisnuto dugme za otpuštanje blokade^{a)}
- a) **Prikazani ili opisani pribor ne spada u standardno pakovanje. Kompletni pribor možete da nađete u našem programu pribora.**

Elementi za pokazivanje

- (a) Upozorenje za bateriju
- (b) Prikaz pravca „Laserski zrak ispod centralne linije“
- (c) Prikaz centralne linije
- (d) Prikaz pravca „Laserski zrak iznad centralne linije“
- (e) Prikaz preciznosti prijema „grubo“

- (f) Prikaz preciznosti prijema „fino“
- (g) Prikaz signalnog tona

Tehnički podaci

Prijemnik lasera	LR 7
Broj artikla	3 601 K69 J..
Radno područje ^{A)}	5-X m ^{B)}
Prijemni ugao	90°
Preciznost prijema ^{C)}	
– „fino“	±1 mm
– „grubo“	±3 mm
Radna temperatura	-10 °C ... +50 °C
Temperatura skladišta	-20 °C ... +70 °C
Maks. radna visina iznad referentne visine	2000 m
Maks. relativna vlažnost vazduha	90 %
Stepen zaprljanosti prema standardu IEC 61010-1	3 ^{D)}
Baterije	2 × 1,5 V LR6 (AA)
Trajanje u režimu rada otp.	30 h
Težina u skladu sa EPTA-Procedure 01:2014	0,15 kg
Dimenzije (dužina × širina × visina)	73 × 28 × 137 mm
Vrsta zaštite	IP54 (zaštićeno od prašine i vode koja prska)

- A) Radno područje može da se smanji zbog nepovoljnih okolnih uslova (npr. direktnog sunčevog zračenja).
- B) X: maksimalno radno područje za rad sa prijemnikom lasera u skladu sa uputstvom za upotrebu **Bosch** linijskog lasera odn. **Bosch** tačkastog i linijskog lasera
- C) u zavisnosti od razmaka između prijemnika lasera i linijskog lasera/tačkastog i linijskog lasera
- D) Pojavljuje se provodljiva zaprljanost, ili se pojavljuje suva, neprovodljiva zaprljanost, koja postaje provodljiva zbog očekivane kondenzacije. U takvim uslovima je proizvod obično zaštićen od direktnog sunčevog zračenja, padavina i punog pritiska vetra, ali ne kontroliše se ni temperatura ni vlažnost vazduha.

Za jasnu identifikaciju vašeg laserskog prijemnika služi serijski broj **(12)** na tipskoj pločici.

Informacija o šumovima



Nivo šumova signalnog tona označen sa A iznosi u razmaku od jednog metra **80 dB(A)**.

Nemojte naslanjati laserski prijemnik na uvo!

Montaža

Stavljanje/menjanje baterije

Za rad laserskog prijemnika preporučuje se upotreba alkalno manganskih baterija. Povucite blokadu **(14)** poklopca pregrade za baterije ka spolja i sklopice poklopac pregrade za baterije **(13)**. Umetnite baterije.

Pri tome pazite na to da polovi budu u skladu sa prikazom na unutrašnjoj strani pregrade baterije.

Kada se prvi put pojavi upozorenje baterije **(a)** na displeju **(6)**, laserski prijemnik može da se koristi još oko **2 h**.

Sve baterije uvek zamenite istovremeno. Upotrebljavajte samo baterije nekog proizvođača i sa istim kapacitetom.

- ▶ **Iz laserskog prijemnika izvadite baterije, ako ga ne koristite duže vreme.** U slučaju dužeg skladištenja, baterije u laserskom prijemniku bi mogle da korodiraju i da se isprazne same od sebe.

Rad

Puštanje u rad

- ▶ **Zaštite laserski prijemnik od vlage i direktnog sunčevog zračenja.**
- ▶ **Laserski prijemnik nemojte da izlažete ekstremnim temperaturama ili promenama temperature.** Nemojte ga predugo ostavljati npr. u automobilu. Pustite laserski prijemnik pri većim temperaturnim kolebanjima da se prvo prilagodi temperaturi, pre nego ga pustite u rad. Pri ekstremnim temperaturama ili temperaturnim kolebanjima može se oštetiti preciznog laserskog prijemnika.

Postavljanje laserskog prijemnika (videti sliku A)

Prijemnik lasera postavite na najmanje **5 m** od linijskog lasera odn. tačkastog i linijskog lasera. Uverite se da je aktiviran režim prijemnika na linijskom laseru odn. na tačkastom i linijskom laseru. Izaberite režim rada, u kojem se formira samo vodoravni ili samo uspravni laserski zrak.

Napomena: Nemojte istovremeno birati režim rada sa vodoravnim i uspravnim laserskim zrakom (režim rada sa ukrštenim linijama), jer u suprotnom može doći do nepostojećih prikaza na visini laserskog zraka.

Laserski prijemnik postavite tako da laserski zrak može da dosegne prijemno polje **(5)**. Centrirajte ga tako, da laserski zrak prolazi popreko kroz prijemno polje (kao što pokazuje slika).

Uključivanje-isključivanje

► **Prilikom uključivanja laserskog prijemnika se oglašava glasan signalni ton. Zato laserski prijemnik držite daleko od uva odn. od drugih osoba, kada ga uključujete.** Glasni ton može oštetiti sluh.

Za **uključivanje** laserskog prijemnika pritisnite taster za uključivanje/isključivanje **(3)**. Svi displej prikazi kao i sve svetleće diode zasvetle na kratko i čuje se signalni ton. Posle uključivanja prijemnika lasera uvek je podešena srednja jačina zvuka i preciznost merenja „fino“.

Za **isključivanje** prijemnika lasera ponovo pritisnite taster uklj./isklj. **(3)**. Svi LED i svi prikazi na displeju zasvetle kratko pre isključivanja i uslediće signalni ton.

Ako oko **20** min nijedan taster ne bude pritisnut na prijemniku lasera i ne dosegne li prijemno polje **(5)** **20** min nijedan laserski zrak, onda se prijemnik lasera zbog čuvanja baterija automatski isključuje. Isključivanje se prikazuje kratkim uključivanjem svih LED lampica i svih prikaza na displeju i uslediće signalni ton.

Izbor podešavanja prikaza centralne linije

Pomoću tastera za podešavanje preciznosti prijema **(2)** možete da utvrdite kojom preciznošću se prikazuje pozicija laserskog zraka na prijemnom polju kao „srednje“:

- Preciznost prijema „fino“ (prikaz **(f)** na displeju),
- Preciznost prijema „grubo“ (prikaz **(e)** na displeju).

Pokazivači smera

Prikazuje se pozicija laserskog zraka u prijemnom polju **(5)**:

- pomoću LED prikaza pravca „Laserski zrak ispod centralne linije“ **(b)**, „Laserski zrak iznad centralne linije“ **(d)** odn. centralne linije **(c)** na displeju **(6)** na prednjoj strani prijemnika lasera,
- pomoću LED prikaza pravca „Laserski zrak ispod centralne linije“ **(9)**, „Laserski zrak iznad centralne linije“ **(11)** odn. centralne linije **(15)** na zadnjoj strani prijemnika lasera,
- opciono putem signalnog tona (videti „Signalni ton za pokazivanje laserskog zraka“, Strana 195).

Prijemnik lasera prenisko: Ako laserski zrak prolazi gornju polovinu prijemnog polja **(5)**, onda svetli prikaz pravca „Laserski znak iznad centralne linije“ **(d)** na displeju i korespondirajući LED indikator „Laserski znak iznad centralne linije“ **(11)**.

Kada je uključen signalni ton čuje se signal u visokoj frekvenciji.

Prijemnik lasera pomerite u pravcu strelice nagore.

Prijemnik lasera previsoko: Ako laserski zrak prolazi gornju polovinu prijemnog polja **(5)**, onda svetli prikaz pravca „Laserski znak ispod centralne linije“ **(b)** na displeju i korespondirajući LED indikator „Laserski znak ispod centralne linije“ **(9)**.

Kada je uključen signalni ton čuje se signal u niskoj frekvenciji.

Prijemnik lasera pomerite u pravcu strelice nadole.

Prijemnik lasera na sredini: Ako laserski zrak prelazi preko prijemnog polja **(5)** u visini srednje oznake **(10)**, onda svetli prikaz centralne linije **(c)** na displeju i korespondirajući LED indikator za centralnu liniju **(15)**.

Kada je uključen signalni ton čuje se konstantan ton.

Signalni ton za pokazivanje laserskog zraka

Položaj laserskog zraka na prijemnom polju **(5)** može da se prikaže pomoću signalnog tona.

Možete promeniti jačinu zvuka ili isključiti signalni ton.

Za prebacivanje odn. isključivanje signalnog tona, pritisakajte taster za signalni ton **(4)**, dok se na displeju ne prikaže željena jačina zvuka. Kod slabije jačine zvuka se pojavljuje prikaz signalnog tona **(g)** na displeju sa jednim stupcem, kod veće jačine zvuka sa 3 stupca, a kada je isključen signalni ton, prikaz se isključuje.

Nezavisno od podešavanja signalnog tona čuje se pri svakom pritiskanju tastera na laserskom prijemniku radi potvrđivanja kratka ton male glasnoće.

Osvetljenje pozadine

Pozadinsko osvetljenje prikaza će se u punoj jačini uključiti, kada se uključi prijemnik lasera. Ako se za 2 minuta ne prepozna laserski snop i ako se ne pritisne nijedan taster na prijemniku lasera, pozadinsko osvetljenje će se smanjiti za 50 %.

Možete da isključite pozadinsko osvetljenje. Za to pritisakajte tastere za podešavanje preciznosti prijema **(2)** i signalni ton **(4)** istovremeno najmanje 2 s.

Uputstva za rad

Markiranje

Na srednji oznaci **(10)** desno i levo na laserskom prijemniku možete da markirate poziciju laserskog zraka, ako on prolazi kroz sredinu prijemnog polja **(5)**.

Pazite na to, da se laserski prijemnik pri obeležavanju tačno vertikalno centrira (pri horizontalnom laserskom zraku) odnosno horizontalno centrira (pri vertikalnom laserskom zraku), jer su inače oznake u odnosu na laserski zrak pomerene.

Pričvršćivanje sa magnetom (pogledajte sliku B)

Ako nije neophodno sigurno pričvršćivanje, laserski prijemnik možete da pričvrstite pomoću magnetna (7) na čelične delove.

Održavanje i servis

Održavanje i čišćenje

Održavajte čistoću laserskog prijemnika.

Ne uranjajte laserski prijemnik u vodu ili druge tečnosti.

Brišite zaprljanja sa vlažnom, mekom krpom. Nemojte koristiti sredstva za čišćenje ili rastvarače.

Servis i saveti za upotrebu

Servis odgovara na vaša pitanja u vezi sa popravkom i održavanjem vašeg proizvoda kao i u vezi sa rezervnim delovima. Šematske prikaze i informacije u vezi rezervnih delova naći ćete i pod: www.bosch-pt.com

Bosch tim za konsultacije vam rado pomaže tokom primene, ukoliko imate pitanja o našim proizvodima i njihovom priboru.

Molimo da kod svih pitanja i naručivanja rezervnih delova neizostavno navedete broj artikla sa 10 brojčanih mesta prema tipskoj pločici proizvoda.

Srpski

Bosch Elektroservis
Dimitrija Tucovića 59
11000 Beograd
Tel.: +381 11 644 8546
Tel.: +381 11 744 3122
Tel.: +381 11 641 6291
Fax: +381 11 641 6293
E-Mail: office@servis-bosch.rs
www.bosch-pt.rs

Dodatne adrese servisa pogledajte na:

www.bosch-pt.com/serviceaddresses

Uklanjanje đubreta

Laserske prijemnike, pribor i ambalažu treba reciklirati na ekološki prihvatljiv način.



Laserske prijemnike i baterije nemojte bacati u kućni otpad!

Samo za EU-zemlje:

Prema evropskoj direktivi 2012/19/EU o starim električnim i elektronskim uređajima i njenoj primeni u nacionalnom pravu, laserski prijemnici koji se više ne mogu koristiti, a prema evropskoj direktivi 2006/66/EC akumulatori/baterije koje su u kvaru ili istrošene moraju se odvojeno sakupljati i uključiti u reciklažu koja ispunjava ekološke uslove.

Ukoliko se elektronski i električni uređaji otklone u otpad na neispravan način, moguće opasne materije mogu da imaju štetno dejstvo na životnu sredinu i zdravlje ljudi.

Slovenščina

Varnostna opozorila



Preberite in upoštevajte vsa navodila. Če merilne naprave ne uporabljate v skladu s priloženimi navodili, lahko pride do poškodb zaščitne opreme, vgrajene v merilni napravi. SKRBNO SHRANITE TA NAVODILA.

- ▶ **Merilno napravo lahko popravlja samo usposobljeno strokovno osebje z originalnimi nadomestnimi deli.** Na ta način bo ohranjena varnost merilne naprave.
- ▶ **Z merilno napravo ne smete delati v okolju, kjer je prisotna nevarnost eksplozije in v katerem so prisotne gorljive tekočine, plini ali prah.** V merilni napravi lahko nastanejo iskre, ki lahko vnamejo prah ali hlape.
- ▶ **Med delovanjem merilne naprave pod določenimi pogoji zaslišite glasna zvočna opozorila. Merilna naprava zaradi tega ne sme biti v bližini ušesa oz. drugih oseb.** Glasen zvok lahko poškoduje sluh.



Magneta ne približujte vsadkom in drugim zdravstvenim napravam, npr. srčnim spodbujevalnikom ali inzulinskim črpalkam. Magnet ustvari magnetno polje, ki lahko vpliva na delovanje vsadkov ali zdravstvenih naprav.

- ▶ **Merilna naprava ne sme biti v bližini magnetnih nosilcev podatkov in naprav, ki so občutljive na delovanje magneta.** Zaradi magnetnih vplivov lahko pride do nepopravljivih izgub podatkov.

Opis izdelka in storitev

Upoštevajte slike na začetku navodil za uporabo.

Namenska uporaba

Laserski sprejemnik je namenjen hitremu iskanju pulzirajočih laserskih žarkov.

Kateri linijski laser **Bosch** oz. točkovni in linijski laser **Bosch** je združljiv z laserskim sprejemnikom, je navedeno v navodilih za uporabo linijskega/točkovnega in linijskega laserja.

Laserski sprejemnik se lahko uporablja tako v notranjih prostorih kot na prostem.

Komponente na sliki

Številke pred naštetimi komponentami se nanašajo na prikaz laserskega sprejemnika na strani s shemami.

- (1) Zvočnik
- (2) Tipka za nastavitev natančnosti sprejema
- (3) Tipka za vklop/izklop
- (4) Tipka za zvočni signal
- (5) Sprejemno polje laserskega žarka
- (6) Zaslona
- (7) Magneti
- (8) Vodilni utor za držalo
- (9) LED-prikaz smeri „laserski žarek pod sredinsko linijo“
- (10) Oznaka sredine
- (11) LED-prikaz smeri „laserski žarek nad sredinsko linijo“
- (12) Serijska številka

- (13) Pokrov predala za baterije
 - (14) Zapah pokrova predala za baterije
 - (15) LED-dioda za sredinsko linijo (zadaj)
 - (16) Držalo^{a)} (1 608 M00 C1L)
 - (17) Vrtljivi gumb nosilca^{a)}
 - (18) Vodilo^{a)}
 - (19) Zapah držala^{a)}
 - (20) Gumb za sprostitvev zapaha^{a)}
- a) **Prikazan ali opisan pribor ni del standardnega obsega dobave. Celoten pribor je del našega programa pribora.**

Prikazovalni elementi

- (a) Opozorilna lučka za stanje baterije
- (b) Prikaz smeri „laserski žarek pod sredinsko linijo“
- (c) Prikaz sredinske linije
- (d) Prikaz smeri „laserski žarek nad sredinsko linijo“
- (e) Prikaz „grobe“ natančnosti sprejema
- (f) Prikaz „fine“ natančnosti sprejema
- (g) Prikaz zvočnega signala

Tehnični podatki

Laserski sprejemnik	LR 7
Kataloška številka	3 601 K69 J..
Delovno območje ^{A)}	5–X m ^{B)}
Sprejemni kot	90°
Natančnost sprejema ^{C)}	
– „fino“	±1 mm
– „grobe“	±3 mm
Delovna temperatura	–10 °C ... +50 °C
Temperatura skladiščenja	–20 °C ... +70 °C
Najv. nadmorska višina uporabe	2000 m
Najv. relativna zračna vlažnost	90 %

Laserski sprejemnik	LR 7
Stopnja onesnaženja v skladu s standardom IEC 61010-1	3 ⁰⁾
Baterije	2 × 1,5 V LR6 (AA)
Čas delovanja pribl.	30 h
Teža po EPTA-Procedure 01:2014	0,15 kg
Dimenzije (dolžina × širina × višina)	73 x 28 x 137 mm
Vrsta zaščite	IP54 (zaščita pred prahom in škropljenjem vode)

- A) Delovno območje se lahko zaradi neugodnih pogojev v okolici (na primer zaradi neposrednega sončnega sevanja) zmanjša.
- B) X: največje delovno območje za delovanje z laserskim sprejemnikom v skladu z navodili za uporabo uporabljenega linijskega laserja **Bosch** oz. točkovnega in linijskega laserja **Bosch**
- C) Odvisno od razdalje med laserskim sprejemnikom in linijskim laserjem/točkovnim in linijskim laserjem
- D) Pride do nastanka prevodne umazanije ali do nastanka suhe neprevodne umazanije, ki v kombinaciji s pričakovanim kondenzatom postane prevodna. V takšnih pogojih je izdelek običajno zaščiten pred neposrednim sončnim sevanjem, padavinami in polnim pritiskom vetra, temperatura in vlaga v zraku pa se kljub temu ne preverjata.

Nedvoumna identifikacija vašega laserskega sprejemnika je možna s serijsko številko **(12)** na tipski tablici.

Podatki o hrupu



A-vrednotena raven zvočnega tlaka za zvočni signal na razdalji enega metra znaša **80 dB(A)**.

Laserskega sprejemnika ne držite blizu ušesa!

Namestititev

Namestititev/menjava baterij

Pri uporabi laserskega sprejemnika priporočamo uporabo alkalnih manganskih baterij. Zapah **(14)** pokrova predala za bateriji povlecite navzven in pokrov **(13)** odprite. Vstavite bateriji.

Pri tem pazite na pravilno polariteto baterij, ki mora ustrezati skici na notranji strani predala za bateriji.

Ko se na zaslonu **(6)** prvič pojavi opozorilo za baterijo **(a)**, lahko laserski sprejemnik uporabljate še pribl. **2 h**.

Bateriji vedno zamenjajte sočasno. Uporabljajte zgolj baterije istega proizvajalca z enako zmogljivostjo.

- ▶ **Če laserskega sprejemnika dalj časa ne boste uporabljali, iz njega odstranite baterije.** Pri daljšem skladiščenju laserskega sprejemnika lahko baterije korodirajo in se samodejno izpraznijo.

Delovanje

Uporaba

- ▶ **Laserski sprejemnik zaščitite pred vlago in neposredno sončno svetlobo.**
- ▶ **Ne izpostavljajte laserskega sprejemnika ekstremnim temperaturam ali ekstremnemu nihanju temperature.** Poskrbite za to, da npr. ne bo ležal dalj časa v avtomobilu. Če je bil laserski sprejemnik izpostavljen večjim temperaturnim nihanjem, najprej pustite, da se temperatura pred uporabo uravna. Pri ekstremnih temperaturah ali temperaturnih nihanjih se lahko poškoduje natančnost delovanja laserskega sprejemnika.

Postavitev laserskega sprejemnika (glejte sliko A)

Laserski sprejemnik postavite vsaj **5 m** stran od linijskega oz. točkovnega in linijskega laserja. Prepričajte se, da je na linijskem laserju oz. točkovnem in linijskem laserju vklopljen način dela s sprejemnikom. Izberite način delovanja, kjer se ustvari samo en vodoraven ali samo en navpičen laserski žarek.

Opomba: ne izberite načina delovanja, ki sočasno omogoča vodoraven in navpičen laserski žarek (delovanje s križnima linijama), ker bi se lahko prikazali napačni podatki o višini laserskega žarka.

Laserski sprejemnik namestite tako, da lahko laserski žarek doseže sprejemno polje (**5**). Namestite ga tako, da laserski žarek prečno preide sprejemno polje (kot je prikazano na sliki).

Vklop/izklop

- ▶ **Pri vkupu laserskega sprejemnika se zasliši glasen zvočni signal. Laserski sprejemnik se zaradi tega pri vklopu ne sme nahajati v bližini ušesa oz. drugih oseb.** Glasen zvok lahko poškoduje sluh.

Za **vklop** laserskega sprejemnika pritisnite tipko za vklop/izklop (**3**). Vsi prikazi na zaslonu ter vse LED-diode se za kratek čas vklopijo in zasliši se zvočni signal.

Po vklopu laserskega sprejemnika sta vedno nastavljeni srednja glasnost in „fina“ stopnja natančnosti sprejema.

Za **izklop** laserskega sprejemnika znova pritisnite tipko za vklop/izklop **(3)**. Vse LED-diode in vsi prikazi na zaslonu pred izklopom kratko zasvetijo, zasliši se tudi zvočni signal.

Če približno **20** min ne pritisnete nobene tipke na laserskem sprejemniku in če na sprejemno polje **(5)** **20** min ne pade noben laserski žarek, se laserski sprejemnik zaradi varčevanja z energijo samodejno izklopi. Ob izklopu na kratko zasvetijo vse LED-diode in vsi prikazi na zaslonu, zasliši se tudi zvočni signal.

Izbira nastavitve prikaza sredinske linije

S tipko za nastavev natančnosti sprejema **(2)** lahko določite, s kakšno natančnostjo bo položaj laserskega žarka na sprejemnem polju prikazan kot „sredinski“:

- „fina“ natančnost sprejema (prikaz **(f)** na zaslonu),
- „groba“ natančnost sprejema (prikaz **(e)** na zaslonu).

Smerokazi

Položaj laserskega žarka na sprejemnem polju **(5)** se prikaže:

- s prikazi smeri „laserski žarek pod sredinsko linijo“ **(b)**, „laserski žarek nad sredinsko linijo“ **(d)** oz. sredinsko linijo **(c)** na zaslonu **(6)** na sprednji strani laserskega sprejemnika,
- z LED-prikazoma smeri „laserski žarek pod sredinsko linijo“ **(9)**, „laserski žarek nad sredinsko linijo“ **(11)** oz. sredinsko linijo **(15)** na zadnji strani laserskega sprejemnika,
- izbirno tudi z zvočnim signalom (glejte „Zvočno opozorilo za prikaz laserskega žarka“, Stran 203).

Laserski sprejemnik je prenizko: če se laserski žarek pomakne skozi zgornjo polovico sprejemnega polja **(5)**, svetila prikaz smeri „laserski žarek nad sredinsko linijo“ **(d)** na zaslonu in pripadajoča LED-dioda „laserski žarek nad sredinsko linijo“ **(11)**.

Če je vklopljen zvočni signal, se zasliši signal z višjo frekvenco.

Premaknite laserski sprejemnik v smeri puščice navzgor.

Laserski sprejemnik je previsoko: če se laserski žarek pomakne skozi spodnjo polovico sprejemnega polja **(5)**, svetila prikaz smeri „laserski žarek pod sredinsko linijo“ **(b)** na zaslonu in pripadajoča LED-dioda „laserski žarek pod sredinsko linijo“ **(9)**.

Če je vklopljen zvočni signal, se zasliši signal z nižjo frekvenco.

Premaknite laserski sprejemnik v smeri puščice navzdol.

Laserski sprejemnik je na sredini: če se laserski žarek pomika skozi sprejemno polje **(5)** na višini sredinske oznake **(10)**, zasvetita prikaz sredinske linije **(c)** na zaslonu in pripadajoča LED-dioda „sredinske linije“ **(15)**.

Če je vklopljen zvočni signal, se zasliši neprekinjen zvočni signal.

Zvočno opozorilo za prikaz laserskega žarka

Položaj laserskega žarka na sprejemnem polju **(5)** lahko označuje tudi zvočno opozorilo. Glasnost lahko spremenite ali pa izklopite zvočni signal.

Za spremembo oz. izklop zvočnega signala pritisnite tipko za zvočni signal **(4)**, dokler se na prikazovalniku ne pojavi zelena glasnost. Pri nizki glasnosti se na zaslonu pojavi prikaz zvočnega signala **(g)** z eno črto, pri visoki glasnosti s 3 črtami, pri izklopljenem zvočnem signalu pa ni prikaza s črtami.

Ne glede na nastavev zvočnega signala se pri vsakem pritisku katere koli tipke na laserskem sprejemniku za potrditev zasliši kratek tih signal.

Osvetlitev ozadja

Ob vklopu laserskega sprejemnika se osvetlitev ozadja prikazov vklopi s polno močjo. Če naprava 2 min ne zazna laserskega žarka in se ne pritisne nobene tipke na laserskem sprejemniku, se osvetlitev ozadja zmanjša za 50 %.

Osvetlitev ozadja lahko izklopite. V ta namen tipki za nastavev natančnosti sprejema **(2)** in zvočni signal **(4)** sočasno držite najmanj 2 s.

Navodila za delo

Označevanje

Na oznaki sredine **(10)** desno in levo na laserskem sprejemniku lahko označite položaj laserskega žarka, če slednji poteka skozi sredino sprejemnega polja **(5)**.

Pazite na to, da laserski sprejemnik pri označevanju naravnate natančno navpično (pri vodoravnem laserskem žarku) oz. vodoravno (pri navpičnem laserskem žarku). V nasprotnem primeru bi bile oznake zamaknjene glede na laserski žarek.

Pritrditev z magnetom (glejte sliko B)

Če ne potrebujete varne pritrditve, lahko laserski sprejemnik na jeklene dele pritrdite z magneti **(7)**.

Vzdrževanje in servisiranje

Vzdrževanje in čiščenje

Laserski sprejemnik mora biti vedno čist.

Laserskega sprejemnika nikoli ne potaplajte v vodo ali v druge tekočine.

Umazanijo obrišite z vlažno, mehko krpo. Ne uporabljajte čistilnih sredstev ali topil.

Servisna služba in svetovanje uporabnikom

Servis vam bo dal odgovore na vaša vprašanja glede popravila in vzdrževanja izdelka ter nadomestnih delov. Tehnične skice in informacije glede nadomestnih delov najdete na:

www.bosch-pt.com

Boscheva skupina za svetovanje pri uporabi vam bo z veseljem odgovorila na vprašanja o naših izdelkih in pripadajočem priboru.

Ob vseh vprašanjih in naročilih rezervnih delov nujno sporočite 10-mestno številko na tipski ploščici izdelka.

Slovensko

Robert Bosch d.o.o.

Verovškova 55a

1000 Ljubljana

Tel.: +00 803931

Fax: +00 803931

Mail : servis.pt@si.bosch.com

www.bosch.si

Naslove drugih servisnih mest najdete na povezavi:

www.bosch-pt.com/serviceaddresses

Odlaganje

Laserski sprejemnik, pribor in embalažo zavrzite na okolju prijazen način.



Laserskih sprejemnikov in baterij ne smete odvreči med gospodinjске odpadke!

Zgolj za države Evropske unije:

V skladu z Direktivo 2012/19/EU o odpadni električni in elektronski opremi in njenim prenosom v nacionalno zakonodajo se morajo odsluženi laserski sprejemniki zbirati ločeno in odstraniti na okolju prijazen način. Prav tako se morajo v skladu z Direktivo 2006/66/ES pokvarjene ali odslužene akumulatorske baterije in baterije za enkratno uporabo zbirati ločeno in odstraniti na okolju prijazen način.

Odpadna električna in elektronska oprema, ki ni zavržena strokovno, lahko negativno vpliva na okolje in zdravje ljudi, saj morda vsebuje nevarne snovi.

Hrvatski

Sigurnosne napomene



Sve upute treba pročitati i pridržavati ih se. Ukoliko se mjerni alat ne koristi sukladno ovim uputama, to može negativno utjecati na rad integriranih zaštitnih naprava u mjernom alatu. **DOBRO ČUVAJTE OVE UPUTE.**

- ▶ **Popravak mjernog alata prepustite samo kvalificiranom stručnom osoblju i samo s originalnim rezervnim dijelovima.** Time će se osigurati da ostane zadržana sigurnost mjernog alata.
- ▶ **Ne radite s mjernim alatom u okolini ugroženoj eksplozijom u kojoj se nalaze zapaljive tekućine, plinovi ili prašine.** U mjernom alatu mogu nastati iskre koje mogu zapaliti prašinu ili pare.
- ▶ **Tijekom rada mjernog alata oglasit će se u određenim uvjetima glasni signalni tonovi. Stoga držite mjerni alat podalje od uha odn. drugih osoba.** Glasan ton mogao bi oštetiti sluh.



Magnet ne stavljajte u blizini implantata ili drugih medicinskih uređaja npr. srčanog stimulatora ili inzulinske pumpe. Zbog magneta se stvara polje koje može negativno utjecati na rad implantata ili medicinskih uređaja.

- ▶ **Mjerni alat držite podalje od magnetskih nosača podataka i magnetski osjetljivih uređaja.** Uslijed djelovanja magneta može doći do nepovratnog gubitka podataka.

Opis proizvoda i radova

Pridržavajte se slika na početku uputa za uporabu.

Namjenska uporaba

Laserski prijamnik je namijenjen za brzo pronalaženje pulzirajućih laserskih zraka. U uputama za uporabu laserskog nivelira/kombiniranog lasera možete pronaći koji je **Bosch** laserski nivelir ili **Bosch** kombinirani laser kompatibilan s laserskim prijamnikom.

Laserski prijamnik je primjeren je za uporabu u zatvorenim prostorijama i na otvorenom.

Prikazani dijelovi alata

Numeriranje prikazanih dijelova odnosi se na prikaz laserskog prijamnika na stranici sa slikama.

- (1) Zvučnik
 - (2) Tipka za namještanje preciznosti prijema
 - (3) Tipka za uključivanje/isključivanje
 - (4) Tipka signalnog tona
 - (5) Prijemno polje laserske zrake
 - (6) Zaslون
 - (7) Magneti
 - (8) Utor za vođenje držača
 - (9) LED indikator smjera „Laserska zraka ispod središnje linije“
 - (10) Oznaka sredine
 - (11) LED indikator smjera „Laserska zraka iznad središnje linije“
 - (12) Serijski broj
 - (13) Poklopac pretinca za baterije
 - (14) Blokada poklopca pretinca za baterije
 - (15) LED središnja linija (straga)
 - (16) Držač^{a)} (1 608 M00 C1L)
 - (17) Okretni gumb držača^{a)}
 - (18) Vodilica^{a)}
 - (19) Blokada držača^{a)}
 - (20) Tipka za otpuštanje blokade^{a)}
- a) **Prikazan ili opisan pribor ne pripada standardnom opsegu isporuke. Potpuni pribor možete naći u našem programu pribora.**

Prikazni elementi

- (a) Upozorenje za bateriju
- (b) Indikator smjera „Laserska zraka ispod središnje linije“
- (c) Indikator središnje linije
- (d) Indikator smjera „Laserska zraka iznad središnje linije“
- (e) Prikaz preciznosti prijema „grubo“

- (f) Prikaz preciznosti prijema „fino“
- (g) Indikator signalnog tona

Tehnički podaci

Laserski prijamnik	LR 7
Kataloški broj	3 601 K69 J..
Područje rada ^{A)}	5-X m ^{B)}
Kut prijema	90°
Preciznost prijema ^{C)}	
– „fino“	±1 mm
– „grubo“	±3 mm
Radna temperatura	-10 °C ... +50 °C
Temperatura skladištenja	-20 °C ... +70 °C
Maks. rad na visini iznad referentne visine	2000 m
Maks. relativna vlažnost zraka	90 %
Stupanj onečišćenja sukladno normi IEC 61010-1	3 ^{D)}
Baterije	2 × 1,5 V LR6 (AA)
Vrijeme rada cca.	30 h
Težina prema EPTA-Procedure 01:2014	0,15 kg
Dimenzije (duljina × širina × visina)	73 × 28 × 137 mm
Vrsta zaštite	IP54 (zaštićeno od prašine i prskanja vode)

- A) Područje rada može se smanjiti zbog nepovoljnih uvjeta okoline (npr. izravno sunčevo zračenje).
- B) X: maksimalno područje rada za rad s laserskim prijamnikom prema uputama za uporabu korištenog **Bosch** laserskog nivelira ili **Bosch** kombiniranog lasera
- C) ovisno o razmaku između laserskog prijamnika i laserskog nivelira/kombiniranog lasera
- D) Dolazi do vodljivog onečišćenja ili do suhog, nevodljivog onečišćenja koje postaje vodljivo zbog očekivanje kondenzacije. U takvim je uvjetima proizvod normalno zaštićen od izravnog sunčevog zračenja, oborina i visokog tlaka vjetra, ali se temperatura i vlažnost zraka ne kontroliraju.
- Za jednoznačno identificiranje vašeg laserskog prijamnika služi serijski broj **(12)** na tipskoj pločici.

Informacije o buci



Razina buke signalnog tona na udaljenosti od jednog metra prema ocjeni A iznosi **80 dB(A)**.

Laserski prijamnik ne držite blizu uha!

Montaža

Umetanje/zamjena baterija

Za rad laserskog prijamnika preporučujemo uporabu alkalno-manganskih baterija. Povucite blokadu **(14)** poklopca pretinca za baterije prema van i otklopite poklopac pretinca za baterije **(13)**. Umetnite baterije.

Pritom pazite na ispravan pol koji je prikazan na unutarnjoj strani pretinca baterije. Ako se upozorenje za bateriju **(a)** prvi put pojavi na zaslonu **(6)**, možete raditi laserskim prijamnikom još otprilike **2 h**.

Uvijek istodobno zamijenite sve baterije. Koristite samo baterije jednog proizvođača i istog kapaciteta.

▶ **Izvadite baterije iz laserskog prijamnika ako ga nećete koristiti dulje vrijeme.**

U slučaju dužeg skladištenja u laserskom prijamniku baterije bi mogle korodirati te se isprazniti.

Rad

Stavljanje u pogon

- ▶ **Laserski prijamnik zaštitite od vlage i izravnog sunčevog zračenja.**
- ▶ **Laserski prijamnik ne izlažite ekstremnim temperaturama ili oscilacijama temperature.** Ne ostavljajte ga npr. duže vrijeme u automobilu. Laserski prijamnik kod većih oscilacija temperature ostavite da se temperira prije stavljanja u pogon. Kod ekstremnih temperatura ili oscilacija temperature to može se negativno utjecati na preciznost laserskog prijamnika.

Postavljanje laserskog prijamnika (vidjeti sliku A)

Laserski prijamnik postavite na udaljenost od najmanje **5 m** od laserskog nivelira ili kombiniranog lasera. Provjerite je li aktiviran način rada prijamnika na laserskom niveliru ili kombiniranom laseru. Odaberite način rada u kojem se proizvodi samo jedna vodoravna ili samo jedna okomita laserska zraka.

Napomena: Nemojte odabrati način rada s vodoravnom i okomitom laserskom zrakom istovremeno (način rada s križnim linijama) jer se u suprotnom mogu pojaviti pogrešni prikazi visine laserske zrake.

Postavite laserski prijamnik tako da laserska zraka može dosegnuti prijemno polje **(5)**. Usmjerite ga tako da laserska prolazi poprečno kroz prijemno polje (kao što je prikazano na slici).

Uključivanje/isključivanje

► **Pri uključivanju laserskog prijamnika javlja se glasni signalni ton. Stoga pri uključivanju držite laserski prijamnik podalje od uha odn. drugih osoba.** Glasan ton mogao bi oštetiti sluh.

Za **uključivanje** laserskog prijamnika pritisnite tipku za uključivanje/isključivanje **(3)**. Svi indikatori na zaslonu kao i LED na kratko će se upaliti i oglasit će se signalni ton.

Nakon uključivanja laserskog prijamnika uvijek je namještena srednja jakost zvuka i preciznost prijema „fino“.

Za **isključivanje** laserskog prijamnika ponovno pritisnite tipku za uključivanje/isključivanje **(3)**. Svi LED i indikatori na zaslonu na kratko će se upaliti prije isključivanja i oglasit će se signalni ton.

Ako otprilike **20 min** ne pritisnete niti jednu tipku na laserskom prijamniku i ako laserska zraka ne dosegne prijemno polje **(5)** tijekom **20 min**, onda će se laserski prijamnik isključiti automatski radi očuvanja baterije. Isključivanje će se prikazati kratkim paljenjem svih LED i indikatora na zaslonu i oglasit će se signalni ton.

Odabir postavke za indikator središnje linije

Pomoću tipke za namještanje preciznosti prijema **(2)** možete odrediti kojom točnošću će se prikazati položaj laserske zrake na prijemnom polju kao „na sredini“:

- preciznost prijema „fino“ (prikaz **(f)** na zaslonu)
- preciznost prijema „grubo“ (prikaz **(e)** na zaslonu).

Indikatori smjera

Položaj laserske zrake u prijemnom polju **(5)** se prikazuje:

- pomoću indikatora smjera „Laserska zraka ispod središnje linije“ **(b)**, „Laserska zraka iznad središnje linije“ **(d)** ili središnje linije **(c)** na zaslonu **(6)** na prednjoj strani laserskog prijamnika
- pomoću LED indikatora smjera „Laserska zraka ispod središnje linije“ **(9)**, „Laserska zraka iznad središnje linije“ **(11)** ili središnje linije **(15)** na stražnjoj strani laserskog prijamnika
- opcionalno signalnim tonom (vidi „Signalni ton za prikaz laserske zrake“, Stranica 210).

Laserski prijamnik je previše nisko: Ako laserska zraka prolazi kroz gornju polovicu prijemnog polja **(5)**, onda svijetle indikator smjera „Laserska zraka iznad središnje linije“ **(d)** na zaslonu i odgovarajući LED „Laserska zraka iznad središnje linije“ **(11)**.

U slučaju uključenog signalnog tona javlja se signal u brzom ritmu.

Laserski prijamnik pomaknite u smjeru strelice prema gore.

Laserski prijamnik je previše visoko: Ako laserska zraka prolazi kroz donju polovicu prijemnog polja **(5)**, onda svijetle indikator smjera „Laserska zraka ispod središnje linije“ **(b)** na zaslonu i odgovarajući LED „Laserska zraka ispod središnje linije“ **(9)**.

U slučaju uključenog signalnog tona javlja se signal u sporom ritmu.

Laserski prijamnik pomaknite u smjeru strelice prema dolje.

Laserski prijamnik se nalazi u sredini: Ako laserska zraka prolazi kroz prijemno polje **(5)** u visini oznake sredine **(10)**, onda svijetle indikator središnje linije **(c)** na zaslonu i odgovarajući LED središnje linije **(15)**.

U slučaju uključenog signalnog tona javlja se stalni ton.

Signalni ton za prikaz laserske zrake

Položaj laserske zrake u prijemnom polju **(5)** može se prikazati signalnim tonom.

Jakost zvuka možete promijeniti ili isključiti signalni ton.

Za promjenu odn. isključivanje signalnog tona pritisćite tipku signalnog tona **(4)** sve dok se na zaslonu ne prikaže željena jakost zvuka. Kod niske jakosti zvuka pojavljuje se indikator signalnog tona **(g)** na zaslonu s jednom crticom, kod visoke jakosti zvuka s tri crtice, kod isključenog signalnog tona se isključuje.

Neovisno o namještanju signalnog tona, kod svakog pritiska na tipku laserskog prijamnika za potvrdu će se oglasiti kratki ton niske jakosti zvuka.

Osvjetljenje pozadine

Osvjetljenje pozadine indikatora se uključuje kada uključite laserski prijamnik. Ako se laserska zraka ne prepozna u roku od 2 min i ako ne pritisnete nijednu tipku na laserskom prijamniku, onda se osvjetljenje pozadine smanjuje za 50 %.

Možete isključiti osvjetljenje pozadine. U tu svrhu istovremeno pritisnite tipku za namještanje preciznosti prijema **(2)** i tipku signalnog tona **(4)** u trajanju od najmanje 2 s.

Upute za rad

Označavanje

Na oznaci sredine **(10)** desno i lijevo na laserskom prijamniku možete označiti položaj laserske zrake ako prolazi kroz sredinu prijemnog polja **(5)**.

Pazite da se laserski prijamnik kod označavanja izravna točno okomito (kod vodoravne laserske zrake) odnosno vodoravno (kod okomite laserske zrake) jer će se inače oznake pomaknuti u odnosu na lasersku zraku.

Pričvršćivanje magnetom (vidjeti sliku B)

Ako nije neophodno potrebno sigurno pričvršćivanje, laserski prijamnik možete pričvrstiti na čelične dijelove pomoću magneta (7).

Održavanje i servisiranje

Održavanje i čišćenje

Laserski prijamnik uvijek održavajte čistim.

Laserski prijamnik ne uranjajte u vodu ili druge tekućine.

Priljavštinu obrišite vlažnom, mekom krpom. Ne upotrebljavajte sredstva za čišćenje ili otapala.

Servisna služba i savjeti o uporabi

Naša servisna služba će odgovoriti na vaša pitanja o popravku i održavanju vašeg proizvoda, kao i o rezervnim dijelovima. Crteže u rastavljenom obliku i informacije o rezervnim dijelovima možete naći i na našoj adresi: **www.bosch-pt.com**

Tim Bosch savjetnika o uporabi rado će odgovoriti na vaša pitanja o našim proizvodima i njihovom priboru.

U slučaju upita ili naručivanja rezervnih dijelova, molimo vas obavezno navedite 10-znamenkasti kataloški broj s tipske pločice proizvoda.

Hrvatski

Robert Bosch d.o.o PT/SHR-BSC

Kneza Branimira 22

10040 Zagreb

Tel.: +385 12 958 051

Fax: +385 12 958 050

E-Mail: RBKN-bsc@hr.bosch.com

www.bosch.hr

Ostale adrese servisa možete pronaći na:

www.bosch-pt.com/serviceaddresses

Zbrinjavanje

Laserske prijamnike, pribor i ambalažu treba dovesti na ekološki prihvatljivo recikliranje.



Laserske prijamnike i baterije ne bacajte u kućni otpad!

Samo za zemlje EU:

U skladu s europskom Direktivom 2012/19/EU o električnim i elektroničkim starim uređajima i njihovom provedbom u nacionalno pravo neupotrebljivi laserski prijamnici i u skladu s europskom Direktivom 2006/66/EZ neispravne ili istrošene aku-baterije/ baterije moraju se odvojeno sakupljati i dovesti na ekološki prihvatljivo recikliranje.

U slučaju nepravilnog zbrinjavanja električni i elektronički stari uređaji mogu imati štetne učinke na okoliš i ljudsko zdravlje zbog moguće prisutnosti opasnih tvari.

Eesti

Ohutusnõuded



Lugege läbi kõik juhised ja järgige neid. Kui mõõteseadme kasutamisel eiratakse käesolevaid juhiseid, siis võivad mõõteseadmesse sisseehitatud kaitseseadised kahjustada saada. **HOIDKE JUHISED HOOLIKALT ALLES.**

- ▶ **Laske mõõteseadet parandada ainult kvalifitseeritud tehnikutel, kes kasutavad originaalvaruosi.** Nii tagate mõõteseadme ohutu töö.
- ▶ **Ärge töötage mõõteseadmega plahvatusohtlikus keskkonnas, kus leidub tuleohtlikke vedelikke, gaase või tolmu.** Mõõteseadmes võivad tekkida sädemed, mille toime võib tolmu või aur süttida.
- ▶ **Mõõteseadme kasutamisel kõlavad teatud tingimustel valjud signaalheli.** Seetõttu tuleb mõõteseadme kõrvadest või teistest isikutest eemal hoida. Vali heli võib kahjustada kuulmist.



Hoidke magnet eemal implantaatidest ja muudest meditsiinilistest seadmetest, nagu nt südamestimulaator või insuliinipump. Magnet tekitab välja, mis võib implantaatide ja meditsiiniliste seadmete talitlust mõjutada.

- ▶ **Hoidke mõõteriist eemal magnetilistest andmekandjatest ja magnetilisel tundlikest seadmetest.** Magnetite toime võib andmed pöördumatult hävitada.

Toote kirjeldus ja kasutusjuhend

Pange tähele kasutusjuhendi esiosas olevaid jooniseid.

Nõuetekohane kasutamine

Laserikiire vastuvõtja on ette nähtud pulseerivate laserikiirte kiireks leidmiseks.

Milline **Bosch**-joonlaser või **Bosch**-punkt- ja joonlaser on laserikiire vastuvõtjaga ühilduv, on kirjas joonlaseri/punkt- ja joonlaseri kasutusjuhendis.

Laserikiire vastuvõtja sobib kasutamiseks sise- ja välistingimustes.

Kujutatud komponendid

Kujutatud komponentide numeratsiooni aluseks on jooniste leheküljel laserikiire vastuvõtja kujutisel toodud numbrid.

- (1) Kõlar
- (2) Vastuvõtutäpsuse seadenupp
- (3) Sisse-/väljalülitusnupp
- (4) Signaalheli nupp
- (5) Laserikiire vastuvõtuväli
- (6) Ekraan
- (7) Magnetid
- (8) Hoidiku juhtsoon
- (9) LED-suunanäit „Laserikiir keskjooone all“
- (10) Keskmärgistus
- (11) LED-suunanäit „Laserikiir keskjooone kohal“
- (12) Seerianumber
- (13) Patareipesa kaas
- (14) Patareipesa kaane fiksaator
- (15) Keskjooone LED (taga)
- (16) Hoidik^{a)} (1 608 M00 C1L)
- (17) Hoidiku pöördnupp^{a)}
- (18) Juhtsiin^{a)}
- (19) Hoidiku lukustus^{a)}

(20) Surunupp lukustuse vabastamiseks^{a)}

- a) **Tarnekomplekt ei sisalda kõiki kasutusjuhendis olevatel joonistel kujutatud või kasutusjuhendis nimetatud lisatarvikuid. Lisatarvikute täieliku loetelu leiate meie lisatarvikute kataloogist.**

Näiduelemendid

- (a) Patareihoiatus
- (b) Suunanäit „Laserikiir keskjooone all“
- (c) Keskjooone kuva
- (d) Suunanäit „Laserikiir keskjooone kohal“
- (e) Vastuvõtutäpsuse näidik „ligikaudne“
- (f) Vastuvõtutäpsuse näidik „täpne“
- (g) Signaalheli näit

Tehnilised andmed

Laserikiire vastuvõtja	LR 7
Tootenumber	3 601 K69 J..
Tööpiirkond ^{A)}	5–X m ^{B)}
Vastuvõtunurk	90°
Vastuvõtutäpsus ^{C)}	
– „täpne“	±1 mm
– „ligikaudne“	±3 mm
Töötemperatuur	–10 °C ... +50 °C
Hoiutemperatuur	–20 °C ... +70 °C
Kontrollkõrgust ületav max töökõrgus	2000 m
Max suhteline õhuniiskus	90 %
Määrumisaste vastavalt standardile IEC 61010-1	3 ^{D)}
Patareid	2 × 1,5 V LR6 (AA)
Tööaeg u	30 h
Kaal EPTA-Procedure 01:2014 järgi	0,15 kg
Mõõtmed (pikkus × laius × kõrgus)	73 × 28 × 137 mm

Laserikiire vastuvõtja**LR 7**

Kaitseaste

IP54 (kaitstud tolmu ja
veepritsmete eest)

- A) Ebasoodsad keskkonnatingimused (nt otsene päikesekiirgus) võivad tööpiirkonda vähendada.
- B) X: maksimaalne tööpiirkond laserikiire vastuvõtjaga kasutamisel vastavalt kasutatava **Bosch**-joonlaseri või **Bosch**-punkt- ja -joonlaseri kasutusjuhendile
- C) olenevalt laserikiire vastuvõtja ja joonlaseri/punkt- ja joonlaseri vahelisest kaugusest
- D) Esineb juhtiv määrumine või kuiv mittejuhtiv määrumine, mis oodatava kondensatsiooni tõttu juhtivaks muutub. Sellistes tingimustes on toode normaalselt kaitstud otsese päikesekiirguse, sademete ja täis-tuulesurve eest, kuid temperatuuri ega õhuniiskust ei kontrollita.

Laserikiire vastuvõtja täpseks identimiseks on tüübisildil seerianumber **(12)**.

Müraandmed

Signaalheli A-korrigeeritud helirõhutase ühe meetri kaugusel on **80 dB(A)**.
Ärge hoidke laserikiire vastuvõtjat otse vastu kõrva!

Paigaldus**Patareide paigaldamine/vahetamine**

Laserikiire vastuvõtjas on soovitatav kasutada leelismangaanpatareisid.

Tõmmake patareipesa kaane fiksaator **(14)** väljapoole ja pöörake patareipesa kaas **(13)** lahti. Pange patareid sisse.

Järgige sealjuures patareipesa siseküljel toodud kujutisele vastavat õiget polaarsust.

Kui patareihoiatus**(a)** ilmub ekraanile **(6)** esimest korda, saab laserikiire vastuvõtjaga veel umbes **2 h** töötada.

Vahetage alati kõik patareid korraga. Kasutage ainult ühe tootja ja ühesuguse mahtuvusega patareisid.

- ▶ **Kui te laserikiire vastuvõtjat pikemat aega ei kasuta, võtke patareid välja.**
Patareid võivad pikemal laserikiire vastuvõtjas hoidmisel korrodeeruda ja iseeneslikult tüheneda.

Töötamine**Kasutuselevõtt**

- ▶ **Kaitske laserikiire vastuvõtjat niiskuse ja otsese päikesepaiste eest.**

- **Ärge jätke laserikiire vastuvõtjat äärmuslike temperatuuride ega temperatuurikõikumiste kätte.** Näiteks ärge jätke seda pikemat aega autosse. Suuremate temperatuurikõikumiste korral laske laserikiire vastuvõtjal enne kasutuselevõttu keskkonna temperatuuriga kohaneda. Äärmuslikel temperatuuridel ja temperatuurikõikumiste korral võib laserikiire vastuvõtja täpsus väheneda.

Laserikiire vastuvõtja paigaldamine (vt jn A)

Paigutage laserikiire vastuvõtja joonlaserist või punkt- ja joonlaserist vähemalt **5 m** kaugusele. Veenduge, et joonlaseril või punkt- ja joonlaseril oleks aktiveeritud vastuvõtjarežiim. Valige töörežiim, kus tekitatakse kas ainult üks horisontaalne või ainult üks vertikaalne laserikiir.

Märkus: ärge valige üheaegselt horisontaalse ja vertikaalse laserikiirega tööviisi (ristjoonterežiimi), sest siis võivad esineda laserikiire kõrguse väärtäidud.

Valige laserikiire vastuvõtjale selline koht, et laserikiir jõuaks vastuvõtuväljale **(5)**. Suunake seade nii, et laserikiir läbiks vastuvõtuvälja põiki (nagu joonisel kujutatud).

Sisse-/väljalülitamine

- **Laserikiire vastuvõtja sisselülitamisel kõlab vali signaalheli. Seepärast tuleb laserikiire vastuvõtjat sisselülitamisel kõrvadest ja teistest isikutest eemal hoida.** Vali heli võib kuulmist kahjustada.

Laserikiire vastuvõtja **sisselülitamiseks** vajutage sisse-/väljalülitusnuppu **(3)**. Kõik ekraaninäidud ja LEDid süttivad korraaks ning kõlab signaalheli.

Laserikiire vastuvõtja sisselülitamise järel on alati seatud keskmine helitugevus ja vastuvõtutäpsuseks seatud „täpne“.

Laserikiire vastuvõtja **väljalülitamiseks** vajutage uuesti sisse-/väljalülitusnuppu **(3)**. Enne seadme väljalülitumist süttivad korraaks kõik LEDid ja ekraaninäidud ning kõlab signaalheli.

Kui umbes **20 min** vältel ei vajutata laserikiire vastuvõtjal ühtegi nuppu ja vastuvõtuvälja **(5)** ei võta **20 min** vältel laserikiirt vastu, lülitub laserikiire vastuvõtja patareide säästmiseks automaatselt välja. Väljalülitumist näitab kõikide LEDide ja kõikide ekraaninäitude süttimine hetkeks ja signaalheli.

Keskjoone kuva seade valimine

Vastuvõtutäpsuse seadenupuga **(2)** saate kindlaks määrata, millise täpsusega kuvatakse laserikiire asukohta vastuvõtuväljal „kesksel“ asuvana:

- Vastuvõtutäpsus „täpne“ (ekraanil on näit **(f)**),
- Vastuvõtutäpsus „ligikaudne“ (ekraanil on näit **(e)**).

Suunanäidud

Laserikiire asukohta vastuvõtuväljal **(5)** näidatakse:

- suunanäitadena „Laserikiir keskjoone all“ **(b)**, „Laserikiir keskjoone kohal“ **(d)** või keskjoonena **(c)** laserikiire vastuvõtja esiküljel ekraanil **(6)**,
- LED-suunanäitadena „Laserikiir keskjoone all“ **(9)**, „Laserikiir keskjoone kohal“ **(11)** või keskjoonena **(15)** laserikiire vastuvõtja tagaküljel,
- suvandiliselt signaalheliga (vaadake „Signaalheli laserikiire näitamiseks“, Lehekülg 217).

Laserikiire vastuvõtja liiga madalal: kui laserikiir läbib vastuvõtuvälja **(5)** ülemist poolt, põlevad ekraanil suunanäit „Laserikiir keskjoone kohal“ **(d)** ja vastav LED „Laserikiir keskjoone kohal“ **(11)**.

Sisselülitatud signaalheli korral kõlab kõrge sagedusega signaal.

Liigutage laserikiire vastuvõtjat noole suunas ülespoole.

Laserikiire vastuvõtja liiga kõrgel: kui laserikiir läbib vastuvõtuvälja **(5)** alumist poolt, põlevad ekraanil suunanäit „Laserikiir keskjoone all“ **(b)** ja vastav LED „Laserikiir keskjoone all“ **(9)**.

Sisselülitatud signaalheli korral kõlab madala sagedusega signaal.

Liigutage laserikiire vastuvõtjat noole suunas allapoole.

Laserikiire vastuvõtja keskel: kui laserikiir läbib vastuvõtuala **(5)** keskkoha märgistuse kõrguselt **(10)**, põlevad ekraanile keskjoone näit **(c)** ja vastav LED keskjoon **(15)**.

Sisselülitatud signaalheli korral kostab pidev heli.

Signaalheli laserikiire näitamiseks

Laserikiire asukohta vastuvõtuväljal **(5)** saab näidata signaalheliga.

Võite helitugevust muuta või signaalheli välja lülitada.

Signaalheli vahetamiseks või väljalülitamiseks vajutage signaalheli nuppu **(4)**, kuni ekraanil näidatakse soovitud helitugevust. Väikese helitugevuse korral kuvatakse signaalheli näit **(g)** ekraanil ühe tulbana, suure helitugevuse korral kolme tulbana, väljalülitatud signaalheli korral näit puudub.

Signaalheli seadest sõltumatult kõlab iga kord, kui vajutatakse mingit laserikiire vastuvõtja nuppu, kinnituseks väikese helitugevusega lühike heli.

Taustvalgustus

Laserikiire vastuvõtja sisselülitamisel lülitatakse näidu taustvalgustus sisse täisvoimsusel. Kui 2 min kestel laserikiirt ei tuvastatud ja laserikiire vastuvõtja ühtegi nuppu ei vajutatud, vähendatakse taustvalgustust 50 %.

Taustvalgustuse saate välja lülitada. Vajutage selleks samaaegselt vähemalt 2 s kestel vastuvõtutäpsuse seadenuppu **(2)** ja signaalheli nuppu **(4)**.

Tööjuhised

Märgistamine

Laserikiire vastuvõtja vasakul ja paremal pool oleval keskmärgistusel (**10**) saate tähistada laserikiire asukohta, kui see läbib vastuvõtuvälja (**5**) keskosa.

Veenduge, et märgistamisel oleks laserikiire vastuvõtja joondatud täpselt vertikaalselt (horisontaalse laserikiire korral) või horisontaalselt (vertikaalse laserikiire korral), kuna vastasel juhul on märgistused laserikiire suhtes nihutatud.

Magnetiga kinnitamine (vt jn B)

Kui kindel kinnitus ei ole tingimata vajalik, võite laserikiire vastuvõtja kinnitada magnetitega (**7**) mõne terasdetaili külge.

Hooldus ja korrashoid

Hooldus ja puhastamine

Hoidke laserikiire vastuvõtja alati puhas.

Ärge kastke laserikiire vastuvõtjat vette ega muudesse vedelikesse.

Eemaldage määrdumised niiske, pehme riidelapiga pühkides. Ärge kasutage puhastusvahendeid ega lahusteid.

Klienditeenindus ja kasutusala nõustamine

Klienditeeninduse töötajad vastavad teie küsimustele teie toote remondi ja hoolduse ning varuosade kohta. Joonised ja info varuosade kohta leiate ka veebisaidilt:

www.bosch-pt.com

Boschi nõustajad on meeleldi abiks, kui teil on küsimusi toodete ja lisatarvikute kasutamise kohta.

Päringute esitamisel ja varuosade tellimisel teatage meile kindlasti toote tüübisildil olev 10-kohaline tootenumber.

Eesti Vabariik

Teeninduskeskus

Tel.: (+372) 6549 575

Faks: (+372) 6549 576

E-posti: service-pt@lv.bosch.com

Muud teeninduse aadressid leiate jaotisest:

www.bosch-pt.com/serviceaddresses

Jātmekāitlūs

Laserikiire vastuvõtja, lisavarustus ja pakendid tuleb suunata keskkonnasāastlikult taaskasutusse.



Ārge visake laserikiire vastuvõtjat ega patareisid āra koos olmejāātmetega!

Ūksnes ELi liikmesriikidele:

Vastavalt direktiivile 2012/19/EL elektri- ja elektroonikaseadmete jāātmete kohta ning nende kohaldamisele riigi ōigusaktides tuleb kasutusressursi ammandanud laserikiire vastuvõtjad ja vastavalt direktiivile 2006/66/EŪ defektsed vōi kasutusressursi ammandanud akud/patareid eraldi kokku koguda ja suunata keskkonnasāastlikku taaskasutusse.

Vale jāātmekāitluse korral vōivad vanad elektri- ja elektroonikaseadmed, milles sisaldub kahjulikke aineid, kahjustada keskkonda ja inimeste tervist.

Latviešu

Drošības noteikumi



Izlasiet un ievērojiet visus šeit sniegtos norādījumus. Ja mērinstruments netiek lietots atbilstīgi šeit sniegtajiem norādījumiem, tas var nelabvēlīgi ietekmēt tā aizsargfunkcijas. **GLABĀJIET ŠOS NORĀDĪJUMUS DROŠĀ VIETĀ.**

- ▶ **Nodrošiniet, lai mērinstrumentu remontētu vienīgi kvalificēti remonta speciālisti, nomaīnai izmantojot oriģinālās rezerves daļas.** Tas ļaus saglabāt vajadzīgo darba drošības līmeni, strādājot ar mērinstrumentu.
- ▶ **Nestrādājiet ar mērinstrumentu sprādzienbīstamās vietās, kur atrodas viegļi degoši šķidrums, gāzes vai putekļi.** Mērinstrumentā var rasties dzirksteles, kas var izraisīt putekļu vai tvaiku aizdegšanos.
- ▶ **Mērinstrumenta darbības laikā pie zināmiem nosacījumiem sāk skaļi skanēt tonālais signāls. Tāpēc netuviniet mērinstrumentu savām vai citu personu ausim.** Skaļš tonālais signāls var radīt dzirdes traucējumus.



Nenovietojiet magnētu implantu vai cita medicīniska aprikojuma tuvumā, piemēram, elektrokardiostimulatora vai insulina pumpja tuvumā. Magnēts rada lauku, kas var ietekmēt implantātu vai medicīnisko ierīču darbību.

- **Netuviniet mērinstrumentu magnētiskajiem datu nesējiem un ierīcēm, ko spēj ietekmēt magnētiskais lauks.** Magnētu iedarbība var izraisīt neatgriezeniskus informācijas zudumus.

Izstrādājuma un tā funkciju apraksts

Nemiet vērā attēlus lietošanas pamācības sākuma daļā.

Paredzētais pielietojums

Lāzera uztvērējs ir paredzēts pulsējošu lāzera staru ātrai atrašanai.

Bosch līniju lāzēri vai **Bosch** punkta un līniju lāzēri, kas ir saderīgi ar lāzera starojuma uztvērēju, ir norādīti līniju lāzera vai punkta un līniju lāzera lietošanas instrukcijā.

Lāzera starojuma uztvērējs ir izmantojams gan telpās, gan arī ārpus tām.

Attēlotās sastāvdaļas

Attēloto sastāvdaļu numerācija atbilst numuriem lāzera starojuma uztvērēja attēlā, kas sniegts ilustratīvajā lappusē.

- (1) Skaļrunis
- (2) Uztveršanas precizitātes iestatišanas poga
- (3) Ieslēgšanas/izslēgšanas poga
- (4) Skaņas signāla poga
- (5) Lāzera stara uztveršanas lauks
- (6) Displejs
- (7) Magnēti
- (8) Turētāja vadotnes grope
- (9) LED virzienindikators "Lāzera stars zem viduslīnijas"
- (10) Vidus atzīme
- (11) LED virzienindikators "Lāzera stars virs viduslīnijas"
- (12) Sērijas numurs
- (13) Bateriju nodalījuma vāciņš

- (14) Bateriju nodalījuma vāciņa fiksators
 - (15) LED viduslinijas indikators (aizmugurē)
 - (16) Turētājs^{a)} (1 608 M00 C1L)
 - (17) Turētāja grozāmpoga^{a)}
 - (18) Vadotnes sliede^{a)}
 - (19) Turētāja fiksators^{a)}
 - (20) Taustiņš fiksatora atbrīvošanai^{a)}
- a) **Šeit attēlotie vai aprakstītie piederumi neietilpst standarta piegādes komplektā. Pilns pārskats par izstrādājuma piederumiem ir sniegts mūsu piederumu katalogā.**

Indikācijas elementi

- (a) Bateriju izlādes indikators
- (b) Virziena indikators „Lāzera stars zem viduslinijas”
- (c) Viduslinijas indikators
- (d) Virziena indikators „Lāzera stars virs viduslinijas”
- (e) Uztveršanas precizitātes „Zema” indikators
- (f) Uztveršanas precizitātes „Augsta” indikators
- (g) Tonālā signāla indikators

Tehniskie parametri

Lāzera starojuma uztvērējs	LR 7
Izstrādājuma numurs	3 601 K69 J..
Darbības tūlums ^{A)}	5–X m ^{B)}
Uztveršanas leņķis	90°
Uztveršanas precizitāte ^{C)}	
– augsta	±1 mm
– zema	±3 mm
Darba temperatūra	–10 °C ... +50 °C
Glabāšanas temperatūra	–20 °C ... +70 °C
Maks. darba augstums virs jūras līmeņa	2000 m
Maks. relatīvais gaisa mitrums.	90 %
Piesārņojuma pakāpe atbilstīgi IEC 61010-1	3 ^{D)}

Lāzera starojuma uztvērējs**LR 7**

Baterijas	2 × 1,5 V LR6 (AA)
Aptuvenais darbības laiks	30 h
Svars atbilstīgi EPTA-Procedure 01:2014	0,15 kg
Izmērs (garums × platums × augstums)	73 × 28 × 137 mm
Aizsardzības klase	IP54 (putekļdrošs un šļaktdrošs)

- A) Nelabvēlīgos darba apstākļos (piemēram, tiešos saules staros) darbības tālums var samazināties.
- B) X: maksimālais darba diapazons darbam ar lāzera starojuma uztvērēju atbilst izmantotā **Bosch** līniju lāzera vai **Bosch** punkta un līniju lāzera lietošanas instrukcijā
- C) Atkarībā no attāluma starp lāzera starojuma uztvērēju un līniju lāzeru vai punkta un līniju lāzeru
- D) Rodas vadītspējīgs piesārņojums vai arī nevadošs piesārņojums, kas var kļūt vadītspējīgs, pateicoties iespējamajai mitruma kondensācijai. Šādos apstākļos izstrādājums parasti tiek pasargāts no tiešiem saules stariem, nokrišņiem un vēja spiediena, taču netiek kontrolēta ne temperatūra, ne arī gaisa mitrums.

Jūsu lāzera starojuma uztvērēju var identificēt pēc sērijas numura (**12**), kas norādīts marķējuma plāksnītē.

Informācija par troksni

Pēc raksturīknes A izsvērtais skaņas signāla radītā skaņas spiediena līmenis viena metra attālumā ir **80 dB(A)**.

Netuviniet lāzera uztvērēju ausīm!

Montāža**Bateriju ievietošana/nomaiņa**

Lāzera starojuma uztvērēja darbināšanai ieteicams izmantot sārma-mangāna bateriju. Pavelciet uz āru bateriju nodalījuma vāciņa fiksatoru (**14**) un atveriet bateriju nodalījuma vāciņu (**13**). Ievietojiet nodalījumā baterijas.

Ievērojiet pareizu bateriju pievienošanas polaritāti, kas attēlota bateriju nodalījumā.

Pēc tam, kad bateriju nolietošanās indikators (**a**) pirmo reizi parādās displejā (**6**), mērinstruments var darboties vēl aptuveni **2** stundas.

Vienlaicīgi nomainiet visas nolietotās baterijas. Nomainītai izmantojiet vienā firmā ražotas baterijas ar vienādu ietilpību.

- ▶ **Ja lāzera starojuma uztvērējs netiek lietots ilgāku laiku, izņemiet no tā baterijas.**
Ja baterijas ilgāku laiku glabājas lāzera starojuma uztvērējā, var notikt to korozija vai pašizlāde.

Lietošana

Uzsākot lietošanu

- ▶ **Sargājiet lāzera starojuma uztvērēju no mitruma un tiešiem saules stariem.**
- ▶ **Nepakļaujiet lāzera starojuma uztvērēju ekstremālām temperatūrām vai temperatūras svārstībām.** Neatstājiet to ilgāku laiku automašīnā. Pie straujām temperatūras izmaiņām vispirms nogaidiet, līdz izlidzinās temperatūras starpība, un tikai pēc tam uzsāciet lāzera starojuma uztvērēja lietošanu. Ekstremālu temperatūras vērtību vai strauju temperatūras izmaiņu iedarbība uz lāzera starojuma uztvērēju var nelabvēlīgi ietekmēt tā precizitāti.

Lāzera uztvērēja uzstādīšana (skat. attēlu A)

Novietojiet lāzera starojuma uztvērēju vismaz 5 m no līniju lāzera vai punkta un līniju lāzera. Pārlicinieties, ka līniju lāzeram vai punkta un līniju lāzeram ir aktivizēts uztveršanas režīms. Izvēlieties darba režīmu, kurā tiek ģenerēts tikai horizontāls vai vertikāls lāzera stars.

Norāde: nekādā gadījumā neizvēlieties darba režīmu, kurā vienlaicīgi tiek ģenerēts gan horizontāls, gan vertikāls lāzera stars (krustlīniju režīms), jo šādā gadījumā tiks aktivizēts lāzera stara augstuma kļūdas indikators.

Novietojiet lāzera starojuma uztvērēju tā, lai lāzera stars var aizsniegt uztveršanas lauku (5). Novietojiet tā, lai lāzera stars šķērsotu uztveršanas lauku šķērsām (kā parādīts attēlā).

Ieslēgšana un izslēgšana

- ▶ **Ieslēdzot lāzera starojuma uztvērēju, atskan skaļš signāls. Tāpēc netuviniet lāzera starojuma uztvērēju savām vai citu personu ausīm.** Skaļš tonālais signāls var radīt dzirdes traucējumus.

Lai **ieslēgtu** lāzera starojuma uztvērēju, nospiediet ieslēgšanas/izslēgšanas taustiņu (3). Uz mērinstrumenta displeja īslaicīgi parādās visi indikācijas elementi, īslaicīgi iedegas visi LED indikatori un noskan tonālais signāls.

Pēc lāzera starojuma uztvērēja ieslēgšanas vienmēr ir iestatīts vidējs signāla skaļums un augsta uztveršanas precizitāte.

Lai **izslēgtu** mērinstrumentu, no jauna nospiediet ieslēdzēja taustiņu **(3)**. Pirms mērinstrumenta izslēgšanās īslaicīgi iedegas visi LED indikatori, parādās visi displeja indikatori un noskan īss tonālais signāls.

Ja apm. **20 min** netiek nospiests neviens lāzera starojuma uztvērēja taustiņš un ja uztveršanas lauku **(5)** **20 min** nesasniedz lāzera stars, tad lāzera starojuma uztvērējs automātiski izslēdzas, lai saudzētu baterijas. Izslēdzoties mērinstrumentam, īslaicīgi iedegas visi indikatori, parādās visi displeja indikatori un noskan īss tonālais signāls.

Viduslinijas indikatora iestatījuma atlase

Izmantojot uztveršanas precizitātes iestatīšanas pogu **(2)**, jūs varat iestatīt to, cik precīzi uztveršanas laukā tiek uzrādīta lāzera stara pozīcija „vidus”:

- uztveršanas precizitāte „Augsta” (displejā ir redzams rādījums **(f)**);
- uztveršanas precizitāte „Zema” (displejā ir redzams rādījums **(e)**).

Virziena indikatori

Lāzera stara atrašanās vieta uztveršanas laukā **(5)** tiek parādīta šādi:

- ar virzienindikatoriem “Lāzera stars zem viduslinijas” **(b)**, ar virzienindikatoriem “Lāzera stars virs viduslinijas” **(d)** vai viduslinija **(c)** lāzera starojuma uztvērēja priekšējā displejā **(6)**;
- ar virzienindikatoriem “Lāzera stars zem viduslinijas” **(9)**, “Lāzera stars virs viduslinijas” **(11)** vai viduslinija **(15)** lāzera starojuma uztvērēja aizmugurē;
- pēc izvēles ar tonālā signāla palīdzību (skatīt sadaļu (skatīt „Tonālā signāla izmantošana lāzera stara stāvokļa noteikšanai”, Lappuse 225)).

Lāzera starojuma uztvērējs atrodas pārāk zemu: ja uztveramais lāzera stars šķērso uztveršanas lauka **(5)** augšējo daļu, tad iedegas displeja virzienindicators “Lāzera stars virs viduslinijas” **(d)** un atbilstošais LED indikators “Lāzera stars virs viduslinijas” **(11)**.

Ja ir ieslēgts skaņas signāls, skan augstas frekvences signāls.

Pārvietojiet lāzera uztvērēju augšup bultiņas virzienā.

Lāzera starojuma uztvērējs atrodas pārāk augstu: ja uztveramais lāzera stars šķērso uztveršanas lauka **(5)** apakšējo daļu, tad iedegas displeja virzienindicators “Lāzera stars zem viduslinijas” **(b)** un atbilstošais LED indikators “Lāzera stars zem viduslinijas” **(9)**.

Ja ir ieslēgts skaņas signāls, skan zemas frekvences signāls.

Pārvietojiet lāzera uztvērēju lejup bultiņas virzienā.

Lāzera starojuma uztvērējs atrodas vidū: ja uztveramais lāzera stars šķērso uztveršanas lauku **(5)** viduslinijas atzīmes **(10)** augstumā, tad iedegas displeja viduslinijas indikators **(c)** un atbilstošais viduslinijas LED indikators **(15)**.

Ja ir ieslēgts tonālais signāls, tas skan nepārtraukti.

Tonālā signāla izmantošana lāzera stara stāvokļa noteikšanai

Lāzera stara augstuma noteikšanai attiecībā pret mērinstrumenta uztveršanas lauku **(5)** var izmantot arī tonālo signālu.

Jūs varat mainīt skaļumu vai izslēgt signālu.

Lai izslēgtu tonālo signālu vai izmainītu tā skaļumu, nospiediet tonālā signāla regulēšanas taustiņu **(4)**, līdz uz displeja kļūst redzams indikators, kas atbilst vēlamajam tonālā signāla skaļumam. Nelielam skaļumam signāla indikators **(g)** displejā tiek rādīts ar vienu joslu, lielākam skaļumam ar 3 joslām; kad signāls ir izslēgts, indikators nodziest.

Neatkarīgi no skaņas signāla iestatījumiem pēc jebkura lāzera uztvērēja taustiņa nospiešanas kā apstiprinājums atskan īss, kluss skaņas signāls.

Displeja indikatoru izgaismojums

Ieslēdzot lāzera starojuma uztvērēju, indikatora fona izgaismojums tiek ieslēgts pilnā spožumā. Ja 2 minūšu laikā netiek konstatēts neviens lāzera stars un nav nospiesta neviens lāzera starojuma uztvērēja poga, fona izgaismojuma spožums tiek samazināts par 50 %.

Displeja indikatoru izgaismojumu var izslēgt. Šim nolūkam vienlaicīgi nospiediet un vismaz 2 sekundes turiet nospiestu uztveršanas precizitātes iestatīšanas pogu **(2)** un skaņas signāla pogu **(4)**.

Norādījumi par darbu

Marķēšana

Lāzera uztvērēja kreisajā un labajā pusē pret vidus atzīmi **(10)** var atzīmēt lāzera stara pozīciju, kad tas šķērso uztveršanas lauka **(5)** vidusdaļu.

Pievērsiet uzmanību tam, lai marķējot lāzera starojuma uztvērējs būtu izlīdzināts precīzi vertikāli (ja lāzera stars ir horizontāls) vai horizontāli (ja lāzera stars ir vertikāls), jo pretējā gadījumā var rasties marķējuma nobide attiecībā pret lāzera staru.

Stiprināšana ar magnētu palīdzību (attēls B)

Ja nav obligāti nepieciešams īpaši noturīgs stiprinājums, lāzera starojuma uztvērēju var nostiprināt uz tērauda konstrukciju virsmas ar magnētu **(7)** palīdzību.

Apkalpošana un apkope

Apkalpošana un tīrīšana

Vienmēr uzturiet lāzera starojuma uztvērēju tīru.

Nemērciet lāzera starojuma uztvērēju ūdenī vai citos šķidrumos.

Apslaukiet izstrādājumu ar mitru, mikstu lupatiņu. Nelietojiet moduļa apkopei tīrīšanas līdzekļus vai šķīdinātājus.

Klientu apkalpošanas dienests un konsultācijas par lietošanu

Klientu apkalpošanas dienests atbildēs uz Jūsu jautājumiem par izstrādājumu remontu un apkalpošanu, kā arī par to rezerves daļām. Kopsalikuma attēlus un informāciju par rezerves daļām Jūs varat atrast interneta vietnē:

www.bosch-pt.com

Bosch konsultantu grupa palīdzēs Jums vislabākajā veidā rast atbildes uz jautājumiem par mūsu izstrādājumiem un to piederumiem.

Pieprasot konsultācijas un pasūtot rezerves daļas, noteikti paziņojiet 10 zīmju izstrādājuma numuru, kas norādīts uz izstrādājuma marķējuma plāksnītes.

Latvijas Republika

Robert Bosch SIA
Bosch elektroinstrumentu servisa centrs
Mūkusalas ielā 97
LV-1004 Rīga
Tālr.: 67146262
Telefakss: 67146263
E-pasts: service-pt@lv.bosch.com

Papildu klientu apkalpošanas dienesta adreses skatiet šeit:

www.bosch-pt.com/serviceaddresses

Atbrīvošanās no nolietotajiem izstrādājumiem

Lāzera starojuma uztvērējs, piederumi un iesaiņojuma materiāli jāpārstrādā apkārtējai videi nekaitīgā veidā.



Neizmetiet lāzera uztvērēju sadzīves atkritumu tvertnē!

Tikai EK valstīm.

Saskaņā ar Eiropas Savienības direktīvu 2012/19/ES par nolietotajām elektriskajām un elektroniskajām ierīcēm un šīs direktīvas atspoguļojumiem nacionālajā likumdošanā, lietošanai nederīgi lāzera starojuma uztvērēji un saskaņā ar Eiropas Savienības direktīvu 2006/66/EK, bojāti vai izlietoti akumulatori/baterijas ir jāsavāc atsevišķi un jānogādā otrreizējai pārstrādei apkārtējai videi nekaitīgā veidā.

Ja elektriskās un elektroniskās ierīces netiek atbilstoši izlietotas, tās var kaitēt videi un cilvēku veselībai iespējamās bīstamo vielu klātbūtnes dēļ.

Lietuvių k.

Saugos nuorodos



Būtina perskaityti visus nurodymus ir jų laikytis. Jei matavimo prietaisas naudojamas nesilaikant pateiktų nuorodų, gali būti pakenkta matavimo prietaise integruotiems apsauginiams įtaisams. **IŠSAUGOKITE ŠIUOS NURODYMUS.**

- ▶ **Matavimo prietaisą turi taisyti tik kvalifikuoti meistrai ir naudoti tik originalias atsargines dalis.** Taip bus garantuota, kad matavimo prietaisas išliks saugus naudoti.
- ▶ **Nedirbkite su matavimo prietaisu sprogoje aplinkoje, kurioje yra degių skysčių, dujų ar dulkių.** Matavimo prietaisui kibirkščiujant, nuo kibirkščių gali užsidegti dulkės arba susikaupę garai.
- ▶ **Matavimo prietaisui veikiant, esant tam tikroms sąlygoms, siunčiami stiprūs garsiniai signalai. Todėl matavimo prietaisą laikykite toliau nuo savo ir kitų žmonių klausos organų.** Garsus signalas gali pakenkti klausai.



Magneto nelaikykite arti implantų ir kitokių medicinos prietaisų, pvz., širdies stimuliatorių arba insulino pompu. Magnetis sukuria lauką, kuris gali pakenkti implantų ir medicinos prietaisų veikimui.

- ▶ **Matavimo prietaisą laikykite toliau nuo magnetinių laikmenų ir magneto poveikiui jautrių prietaisų.** Dėl magnetų poveikio duomenys gali negrįžtamai dingti.

Gaminio ir savybių aprašas

Prašome atkreipti dėmesį į paveikslėlius priekinėje naudojimo instrukcijos dalyje.

Naudojimas pagal paskirtį

Lazerio spindulio imtuvas yra skirtas pulsuojančiam lazerio spinduliui greitai surasti.

Kuris **Bosch** linijinis lazerinis nivelyras yra **Bosch** taškinis linijinis lazerinis nivelyras yra suderinamas su lazerio spindulio imtuvu, rasite linijinio lazerinio nivelyro/taškinio ir linijinio lazerinio nivelyro naudojimo instrukcijoje.

Lazerio spindulio imtuvas yra skirtas naudoti darbui viduje ir lauke.

Pavaizduoti prietaiso elementai

Pavaizduotų sudedamųjų dalių numeriai atitinka lazerio spindulio imtuvo schemos numerius.

- (1) Garsiakalbis
 - (2) Imtuvo jutiklio tikslumo nustatymo mygtukas
 - (3) Įjungimo-išjungimo mygtukas
 - (4) Garsinio signalo mygtukas
 - (5) Lazerio spindulio imtuvo zona
 - (6) Ekranas
 - (7) Magnetai
 - (8) Kreipiamasis griovelis laikikliui
 - (9) Šviesadiodis krypties indikatorius „Lazerio spindulys žemiau vidurio linijos“
 - (10) Vidurinė žymė
 - (11) Šviesadiodis krypties indikatorius „Lazerio spindulys virš vidurio linijos“
 - (12) Serijos numeris
 - (13) Baterijų skyriaus dangtelis
 - (14) Baterijų skyriaus dangtelio fiksatorius
 - (15) Šviesadiodis vidurio linijos indikatorius (gale)
 - (16) Laikiklis^{a)} (1 608 M00 C1L)
 - (17) Laikiklio sukamoji rankenėlė^{a)}
 - (18) Kreipiamasis bėgelis^{a)}
 - (19) Laikiklio fiksatorius^{a)}
 - (20) Mygtukas fiksatoriui atlaisvinti^{a)}
- a) **Pavaizduoti ar aprašyti priedai į tiekiamą standartinį komplektą neįeina. Visą papildomą įrangą rasite mūsų papildomos įrangos programoje.**

Ekranas simboliai

- (a) Įspėjamasis baterijos simbolis
- (b) Krypties indikatorius „Lazerio spindulys žemiau vidurio linijos“
- (c) Vidurio linijos indikatorius
- (d) Krypties indikatorius „Lazerio spindulys virš vidurio linijos“
- (e) Imtuvo jutiklio tikslumo rodmuo „apytikslis“

- (f) Imtuvo jutiklio tikslumo rodmuo „tikslus“
 (g) Garso signalo indikatorius

Techniniai duomenys

Lazerio spindulio imtuvas	LR 7
Gaminio numeris	3 601 K69 J..
Veikimo nuotolis ^{A)}	5-X m ^{B)}
Priėmimo zonos kampas	90°
Imtuvo jutiklio tikslumas ^{C)}	
- „tikslus“	±1 mm
- „apytikslis“	±3 mm
Darbinė temperatūra	-10 °C ... +50 °C
Sandėliavimo temperatūra	-20 °C ... +70 °C
Maks. eksploatavimo aukštis virš bazinio aukščio	2000 m
Maks. santykinis oro drėgnis.	90 %
Užterštumo laipsnis pagal IEC 61010-1	3 ^{D)}
Baterijos	2 × 1,5 V LR6 (AA)
Veikimo laikas apie.	30 h
Svoris pagal „EPTA-Procedure 01:2014“	0,15 kg
Matmenys (ilgis × plotis × aukštis)	73 × 28 × 137 mm
Apsaugos tipas	IP 54 (apsauga nuo dulkių ir vandens pusrų)

- A) Esant nepalankioms aplinkos sąlygoms (pvz., tiesiogiai šviečiant saulei), veikimo nuotolis gali sumažėti.
- B) X: maksimalus veikimo nuotolis, naudojant su lazerio spindulio imtuvu pagal naudojamo **Bosch** linijinio lazerinio nivelyro arba **Bosch** taškinio ir linijinio lazerinio nivelyro naudojimo instrukciją.
- C) priklausomai nuo atstumo tarp lazerio spindulio imtuvo ir linijinio lazerinio nivelyro/taškinio ir linijinio lazerinio nivelyro
- D) Atsiranda laidžių nešvarumų arba atsiranda sausų nelaidžių nešvarumų, kurie dėl tikėtinos kondensacijos tampa laidūs. Esant tokioms sąlygoms gaminyje paprastai yra apsaugotas nuo tiesioginių saulės spindulių, kritulių ir vėjo slėgio, tačiau temperatūra ir oro drėgnis nekontroliuojami.
- Firminėje lentelėje esantis serijos numeris **(12)** yra skirtas jūsų lazerio spindulio imtuvui vienareikšmiškai identifikuoti.

Informacija apie triukšmą



Pagal A skalę vieno metro atstumu išmatuotas garsinio signalo garso slėgio lygis yra **80 dB(A)**.

Nelaikykite lazerio spindulio imtuvo prie pat ausies!

Montavimas

Baterijų įdėjimas/keitimas

Lazerio spindulio imtuvą patariama naudoti su šarminėmis mangano baterijomis.

Į išorę patraukite baterijų skyriaus dangtelio fiksatorių **(14)** ir atidarykite baterijų skyriaus dangtelį **(13)**. Įdėkite baterijas.

Įdėdami baterijas atkreipkite dėmesį į baterijų skyriaus viduje nurodytus baterijų polių. Kai ekrane **(6)** pirmą kartą atsiranda įspėjamasis baterijos simbolis **(a)**, lazerio spindulio imtuvą dar galima naudoti apie **2 h**.

Visada kartu pakeiskite visas baterijas. Naudokite tik vieno gamintojo ir vienodos talpos baterijas.

- ▶ **Jei lazerio spindulio imtuvo ilgesnį laiką nenaudosite, išimkite iš jo baterijas.** Ilgesnį laiką laikant baterijas lazerio spindulio imtuve, dėl korozijos jos gali pradėti irti ir savaime išsikrauti.

Naudojimas

Paruošimas naudoti

- ▶ **Saugokite lazerio spindulio imtuvą nuo drėgmės ir tiesioginių saulės spindulių.**
- ▶ **Saugokite lazerio spindulio imtuvą nuo ypač aukštos ir žemos temperatūros bei temperatūros svyravimų.** Pvz., nepalikite jo ilgesnį laiką automobilyje. Esant didesniems temperatūros svyravimams, prieš pradėdami lazerio spindulio imtuvą naudoti, palaukite, kol stabilizuosis jo temperatūra. Esant ypač aukštai ar žemai temperatūrai arba temperatūros svyravimams, gali būti pakenkiama lazerio spindulio imtuvo tikslumui.

Lazerio spindulio imtuvo pastatymas (žr. A pav.)

Lazerio spindulio imtuvą nuo linijinio lazerinio nivelyro ar taškinio ir linijinio lazerinio nivelyro pastatykite ne mažesniu kaip **5 m** atstumu. Įsitikinkite, kad imtuvas tinkamai įstatė linijiniame lazeriniame nivelyre ar taškiniame ir linijiniame lazeriniame nivelyre. Pa-

sirinkite veikimo režimą, kuriam esant būtų sukuriamas tik vienas horizontalus arba tik vienas vertikalus lazerio spindulys.

Nuoroda: nepasirinkite režimo, kuriuo veikiant vienu metu sukuriamas horizontalus ir vertikalus lazerio spindulys (kryžminių linijų režimo), priešingu atveju gali būti rodomi klaidingi lazerio spindulio aukščio rodmenys.

Lazerio spindulio imtuvą padėkite taip, kad lazerio spindulys galėtų pasiekti lazerio spindulio imtuvo zoną **(5)**. Prietaisą nukreipkite taip, kad lazerio spindulys eitų skersai per lazerio spindulio imtuvo zoną (kaip pavaizduota pav.).

Ijungimas ir išjungimas

► **Ijungiant lazerio spindulio imtuvą pasigirsta garsus signalas. Todėl lazerio spindulio imtuvą įjungimo metu laikykite toliau nuo savo ir kitų žmonių klausos organų.** Garsus signalas gali pakenkti klausai.

Norėdami lazerio spindulio imtuvą **įjungti**, paspauskite įjungimo-išjungimo mygtuką **(3)**. Trumpam užsidega visi ekrano rodmenys bei visi šviesadiodžiai indikatoriai ir pasigirsta garsinis signalas.

Lazerio spindulio imtuvą įjungus visada būna įjungtas vidutinis garso stiprumas, o imtuvo jutiklio tikslumas – „tikslus“.

Norėdami lazerio spindulio imtuvą **išjungti**, dar kartą paspauskite įjungimo-išjungimo mygtuką **(3)**. Prieš prietaisui išsijungiant, trumpam įsižiebia visi šviesadiodžiai indikatoriai ir visi ekrano rodmenys bei pasigirsta garsinis signalas.

Jei apie **20** min nepaspaudžiamas joks lazerio spindulio imtuvo mygtukas, o lazerio spindulio imtuvo zonos **(5)** **20** min nepasiekia joks lazerio spindulys, kad būtų tausojamos baterijos, lazerio spindulio imtuvas automatiškai išsijungia. Apie išjungimą praneša trumpam įsižiebę visi šviesadiodžiai indikatoriai, visi ekrano rodmenys ir garsinis signalas.

Vidurio linijos rodmens nustatymo pasirinkimas

Imtuvo jutiklio tikslumo nustatymo mygtuku **(2)** galite nustatyti, koku tikslumu lazerio spindulio padėtis lazerio spindulio imtuvo zonoje bus parodoma kaip esanti „viduryje“:

- Imtuvo jutiklio tikslumas „tikslus“ (rodmuo ekrane **(f)**),
- Imtuvo jutiklio tikslumas „apytikslis“ (rodmuo ekrane **(e)**).

Krypties indikatoriai

Lazerio spindulio padėtis lazerio spindulio imtuvo zonoje **(5)** rodoma:

- priekinėje lazerio spindulio imtuvo pusėje esančiame ekrane **(6)** krypties indikatoriais „Lazerio spindulys žemiau vidurio linijos“ **(b)**, „Lazerio spindulys virš vidurio linijos“ **(d)** arba vidurio linijos indikatoriumi **(c)**,

- užpakalinėje lazerio spindulio imtuvo pusėje krypties indikatoriais „Lazerio spindulys žemiau vidurio linijos“ **(9)**, „Lazerio spindulys virš vidurio linijos“ **(11)** arba vidurio linijos indikatoriumi **(15)**,
- pasirinktinai garsiniu signalu (žr. „Garsinis lazerio spindulio pranešimo signalas“, Puslapis 232).

Lazerio spindulio imtuvas per žemai: jei lazerio spindulys eina per lazerio spindulio imtuvo zonos **(5)** viršutinę pusę, ekrane užsidega krypties indikatorius „Lazerio spindulys virš vidurio linijos“ **(d)** ir atitinkamas šviesadiodis indikatorius „Lazerio spindulys virš vidurio linijos“ **(11)**.

Esant įjungtam garsiniam signalui, pasigirsta aukšto dažnio signalas.

Lazerio spindulio imtuvą stumkite rodyklės kryptimi aukštyn.

Lazerio spindulio imtuvas per aukštai: jei lazerio spindulys eina per lazerio spindulio imtuvo zonos **(5)** apatinę pusę, ekrane užsidega krypties indikatorius „Lazerio spindulys žemiau vidurio linijos“ **(b)** ir atitinkamas šviesadiodis indikatorius „Lazerio spindulys žemiau vidurio linijos“ **(9)**.

Esant įjungtam garsiniam signalui, pasigirsta žemo dažnio signalas.

Lazerio spindulio imtuvą stumkite rodyklės kryptimi žemyn.

Lazerio spindulio imtuvas viduryje: jei lazerio spindulys eina per lazerio spindulio imtuvo zoną **(5)** vidurinės žymės **(10)** aukštyje, užsidega vidurio linijos indikatorius **(c)** ir atitinkamas vidurio linijos šviesadiodis indikatorius **(15)**.

Esant įjungtam garsiniam signalui, pasigirsta nuolatinis signalas.

Garsinis lazerio spindulio pranešimo signalas

Apie lazerio spindulio padėtį lazerio spindulio imtuvo zonoje **(5)** gali pranešti garsinis signalas.

Garso stiprumą galite keisti arba garsinį signalą galite išjungti.

Norėdami pakeisti garsinio signalo stiprumą arba signalą išjungti, paspauskite garsinio signalo mygtuką **(4)**, kol ekrane pasirodys norimas garso stiprumas. Kai garso stiprumas mažas, ekrane atsiranda garsinio signalo indikatorius **(g)** su vienu brūkšneliu, kai garso stiprumas didelis – su 3 brūkšneliais, kai garsinis signalas išjungtas – rodmenys pranyksta.

Nepriklausomai nuo garsinio signalo nustatymo, kiekvienąkart paspaudus lazerio spindulio mygtuką, kaip patvirtinimas pasigirsta trumpas mažo garso stiprumo signalas.

Foninis apšvietimas

Rodmens foninis apšvietimas visu stiprumu įjungiamas, kai įjungiamas lazerio spindulio imtuvas. Jei 2 min neaptinkamas lazerio spindulys ir naudotojas nieko neįveda, foninis apšvietimas sumažinamas 50 %.

Foninį apšvietimą galite išjungti. Tuo tikslu kartu paspauskite imtuvo jutiklio tikslumo nustatymo **(2)** ir garso signalo **(4)** mygtukus ir laikykite paspaudę ne mažiau kaip 2 s.

Darbo patarimai

Žymėjimas

Ties vidurio žyme **(10)** lazerio spindulio imtuvo dešinėje ir kairėje galite pažymėti lazerio spindulio padėtį, jei jis eina per lazerio spindulio imtuvo zonos **(5)** vidurį.

Atkreipkite dėmesį, kad žymint lazerio spindulio imtuvus būtų nukreiptas tiksliai vertikaliai (kai lazerio spindulys horizontalus) arba horizontaliai (kai lazerio spindulys vertikalus), priešingu atveju žymė pasislinks lazerio spindulio atžvilgiu.

Tvirtinimas magnetu (žr. B pav.)

Jei lazerio spindulio imtuvo stabiliai pritvirtinti nebūtina, jį galite pakabinti prie plieninio paviršiaus, naudodamiesi magnetu **(7)**.

Priežiūra ir servisas

Priežiūra ir valymas

Lazerio spindulio imtuvą visada laikykite švarų.

Nepanardinkite lazerio spindulio imtuvo į vandenį ir kitokius skysčius.

Visus nešvarumus nuvalykite drėgnu minkštu skudurėliu. Nenaudokite valymo priemonių ir tirpiklių.

Klientų aptarnavimo skyrius ir konsultavimo tarnyba

Klientų aptarnavimo skyriuje gausite atsakymus į klausimus, susijusius su jūsų gaminio remontu, technine priežiūra bei atsarginėmis dalimis. Detalius brėžinius ir informacijos apie atsargines dalis rasite interneto puslapyje:

www.bosch-pt.com

Bosch konsultavimo tarnybos specialistai mielai pakonsultuos Jus apie gaminius ir jų papildomą įrangą.

Ieškant informacijos ir užsakant atsargines dalis prašome būtinai nurodyti dešimtženklį gaminio numerį, esantį firminėje lentelėje.

Lietuva

Bosch įrankių servisas

Informacijos tarnyba: (037) 713350

Įrankių remontas: (037) 713352

Faksas: (037) 713354
El. paštas: service-pt@lv.bosch.com

Kitus techninės priežiūros skyriaus adresus rasite čia:
www.bosch-pt.com/serviceaddresses

Šalinimas

Lazerio spindulio imtuvus, papildoma įranga ir pakuotės turi būti surenkami ir perdirbami aplinkai nekenksmingu būdu.



Lazerio spindulio imtuvo ir baterijų nemeskite į buitinių atliekų konteinerį!

Tik ES šalims:

Pagal Europos direktyvą 2012/19/ES dėl elektros ir elektroninės įrangos atliekų ir šios direktyvos perkėlimo į nacionalinę teisę aktus nebetinkami naudoti lazerio spindulio imtuvai ir pagal Europos direktyvą 2006/66EB pažeisti ir susidevėję akumuliatoriai/baterijos turi būti surenkami atskirai ir perdirbami aplinkai nekenksmingu būdu.

Netinkamai pašalintos elektros ir elektroninės įrangos atliekos dėl galimų pavojingų medžiagų gali turėti žalingą poveikį aplinkai ir žmonių sveikatai.

日本語

安全上の注意事項



すべての指示をよくお読みになり、指示に従って正しく使用してください。本機を指示に従って使用しない場合、本機に組み込まれている保護機能が損なわれることがあります。この取扱説明書を大切に保管してください。

- ▶ メジャーリングツールの修理は、必ずお買い求めの販売店、または電動工具サービスセンターにお申しつてください。専門知識を備えた担当スタッフが純正交換部品を使用して作業を行います。これによりメジャーリングツールの安全性が確実に保護されます。
- ▶ 可燃性の液体、ガスまたは粉塵が存在する、爆発の危険のある環境でメジャーリングツールを使用しないでください。メジャーリングツールが火花を発生し、ほこりや煙に引火するおそれがあります。

- ▶ 本機の操作中は、一定の条件下で大きな信号音が鳴ります。そのため、本機は耳のそばや他の人から離して保持してください。大きな音により聴覚を損ねるおそれがあります。



マグネットを埋め込み型医療機器やその他の医療器具（ペースメーカーやインスリンポンプなど）に近づけないようにしてください。マグネットにより磁界が生じ、埋め込み型医療機器やその他の医療器具の機能を損なうおそれがあります。

- ▶ 本機を磁気データ媒体や磁気の影響を受けやすい装置に近づけないようにしてください。マグネットの作用により不可逆的なデータの損失を招くおそれがあります。

製品と仕様について

取扱説明書の冒頭に記載されている図を参照してください。

用途

レーザー受光器は、パルスレーザー光の敏速な検知に適しています。

Bosch-レーザー墨出し器または**Bosch**-ポイント/ラインレーザーが受光器に対応しているかどうかについては、レーザー墨出し器またはポイント/ラインレーザーの取扱説明書を参照してください。

屋内、屋外いずれでの使用にも適しています。

各部の名称

以下の番号はイラストページのレーザー受光器の構成図に一致していません。

- (1) スピーカー
- (2) 受光精度調整ボタン
- (3) 電源ボタン
- (4) 信号音調整スイッチ
- (5) レーザー光の受光部
- (6) ディスプレイ
- (7) マグネット
- (8) ホルダー用ガイド溝
- (9) 方向表示LED「レーザー光が中心線より下」
- (10) 中心マーク

236 | 日本語

- (11) 方向表示LED「レーザー光が中心線より上」
- (12) シリアルナンバー
- (13) 電池収納ケースカバー
- (14) 電池収納ケースカバーのロック
- (15) 中心表示LED（後方）
- (16) ホルダー^{a)} (1 608 M00 C1L)
- (17) ホルダー回転ノブ^{a)}
- (18) ガイドレール^{a)}
- (19) ホルダーのロック^{a)}
- (20) ロック解除用プッシュボタン^{a)}

a) 記載されている付属品は標準のセット内容には含まれていません。付属品の内容についてはポッシュ電動工具カタログをご確認ください。

画面表示

- (a) 電池残量表示灯
- (b) 方向表示「レーザー光が中心線より下」
- (c) 中心線表示
- (d) 方向表示「レーザー光が中心線より上」
- (e) 受光精度表示「低」
- (f) 受光精度表示「高」
- (g) 信号音表示

テクニカルデータ

受光器	LR 7
部品番号	3 601 K69 J..
測定範囲 ^{A)}	5-X m ^{B)}
受光角度	90°
受光精度 ^{C)}	
- 「高」	±1 mm
- 「低」	±3 mm
使用温度範囲	-10 °C ~ +50 °C
保管温度範囲	-20 °C ~ +70 °C

受光器	LR 7
使用可能標高	2,000 m
最大相対湿度	90 %
IEC 61010-1による汚染度	3 ⁰⁾
バッテリー	1.5VLR6 (単3) × 2本
連続使用時間、約	30 時間
質量 (EPTA-Procedure 01:2014に準拠)	0.15 kg
寸法 (長さ×幅×高さ)	73 × 28 × 137 mm
保護クラス	IP54 (塵埃/飛散水の侵入保護)

- A) 測定範囲は不利な環境条件 (直射日光など) により影響を受けることがあります。
- B) X : 使用している **Bosch** レーザー墨出し器または **Bosch** ポイント/ラインレーザーの取扱説明書の記載内容に従ってレーザー受光器を使用した場合の最大測定範囲
- C) 受光器とレーザー墨出し器またはポイント/ラインレーザー間の距離によって異なります。
- D) 導電性の汚染が発生するか、または予想される結露によって導電性となる乾燥した非導電性の汚染が発生します。こうした状況下において、製品は直射日光、降雨や風圧から保護されますが、温度と湿度の調整は行われません。

お客様のレーザー受光器のシリアル番号(12)は銘板上に記載されています。

使い方

電池の使用/交換

レーザー受光器をご使用になる際には、アルカリマンガン乾電池のご使用をお奨めします。

電池ケースカバーのラッチ(14)を外側にスライドし、電池ケースカバー(13)を開きます。電池をセットします。

その際、電池ケース内側の表示に従い、電池の向きに注意してください。

電池残量警告(a)がディスプレイ(6)に表示された場合、受光器をそれから約2時間使用することができます。

電池はすべて同じタイミングで交換してください。また、複数のメーカーに分けたりせず、単一メーカーの同じ容量の電池のみを使用してください。

- ▶ 長期間にわたってレーザー受光器をご使用にならない場合には、ここから電池を取り出しておいてください。電池を本機の中に長期間入れたままにすると、電池の腐食や自然放電につながる場合があります。

操作

始動

- ▶ レーザー受光器を水分および直射日光から保護してください。
- ▶ 極度に温度の高いまたは低い環境下、または極度に温度変化のある場所でレーザー受光器を使用しないでください。車の中などに長時間放置しないでください。周囲温度が急激に変化した場合、レーザー受光器を周囲温度に順応させてからスイッチを入れてください。極度に高いまたは低い温度、または極度な温度変化はレーザー受光器の精度を低下させる場合があります。

レーザー受光器を設置する（図Aを参照）

本機を5 m以上レーザー墨出し器またはポイント/ラインレーザーから離して設置してください。レーザー墨出し器またはポイント/ラインレーザーでパルスモードがアクティブになっていることを確認してください。その際、照射モード（水平のレーザー光のみ、または垂直のレーザー光のみのどちらか）を選択してください。

注意事項：水平および垂直のレーザー光を同時に照射するモード（交差ラインモード）を選択しないでください。これを選択すると、レーザー光の高さが誤って表示される可能性があります。

この際、レーザー光が受光部(5)に直接当たるようにしてください。レーザー光が受光部を横切るように位置を合わせてください（図示の通り）。

スイッチのオン/オフ

- ▶ レーザー受光器のスイッチを入れると、大きな信号音が鳴ります。このため、レーザー受光器の電源を入れる際にはレーザー受光器を耳や周囲の人に近づけないでください。大きな音により聴覚を損ねるおそれがあります。

受光器のスイッチを入れるには、オン/オフスイッチ(3)を押してください。すべてのディスプレイ表示とLEDが短時間点灯し、信号音が1回鳴ります。

受光器の電源を入れると、受光精度は必ず「高」に設定され、音量は中程度になります。

レーザー受光器のスイッチを切るには、再度オン/オフスイッチ**(3)**を押してください。するとすべてのLEDとディスプレイ表示が電源が完全に切れるまで短時間点灯し、信号音が1回鳴ります。

本機のボタンを約**20**分間操作しなかったり、受光部**(5)**に**20**分間レーザー光が当たらなかつた場合には、バッテリー保護のため、電源が自動的にオフになります。その場合、すべてのLEDとディスプレイ表示が短く点灯し、信号音が1回鳴ってからオフになります。

中心線表示の設定を選択する

受光精度調整ボタン**(2)**を押して、受光部にレーザー光の位置が中心として表示される精度を調整することができます。

- 受光精度「高」（ディスプレイの表示**(f)**）
- 受光精度「低」（ディスプレイの表示**(e)**）

方向表示

受光部**(5)**のレーザー光の位置が表示されます。

- 受光器の前面の方向表示LED「レーザー光が中心線より上」**(b)**、
「レーザー光が中心線より下」**(d)**、または中心線**(c)** **(6)**、
- 受光器の背面の方向表示LED「レーザー光が中心線より上」**(9)**、
「レーザー光が中心線より下」**(11)**、または中心線**(15)**、
- 任意で信号音を使用(参照 „レーザー光を示す信号音“, ページ 239)

受光器が低すぎる場合：レーザー光が受光部**(5)**の中心より上を通過する場合には、ディスプレイの方向表示「レーザー光が中心線より上」**(d)**とそれに対応するLED「レーザー光が中心線より上」**(11)**が点灯します。信号音がオンになっている場合は、速いテンポで信号音が鳴ります。受光器を矢印に従って上に移動させてください。

受光器が高すぎる場合：レーザー光が受光部**(5)**の中心より下を通過する場合には、ディスプレイの方向表示「レーザー光が中心線より下」**(b)**とそれに対応するLED「レーザー光が中心線より下」**(9)**が点灯します。信号音がオンになっている場合は、遅いテンポで信号音が鳴ります。受光器を矢印に従って下に移動させてください。

受光器が中心位置にある場合：レーザー光が受光部**(5)**の中心マーク**(10)**の高さを通過する場合、ディスプレイの中心表示**(c)**とそれに対応する中心線LED**(15)**が点灯します。

信号音のスイッチが入っている場合には、連続的に信号音が鳴ります。

レーザー光を示す信号音

受光部 **(5)** に来るレーザー光の位置を、信号音を1回鳴らして伝えることができます。

信号音の音量を調整したり、オフにすることができます。

信号音を切り替えたり、信号音をオフにするには、希望する音量がディスプレイに表示されるまで信号音調整スイッチ(4)を押します。音量が小さい場合にはディスプレイの信号音表示(g)のバーが1本、音量が大きい場合にはバーが3本表示され、信号音をオフにした場合にはバーがすべて消えます。

信号音の設定に関わらず、レーザー受光器のスイッチを押すたびに小さい音量の信号音が短く鳴ります。

バックグラウンド照明

受光器の電源を入れると、表示のバックグラウンド照明が最高強度でオンになります。レーザー光が2分間検知されず、受光器のボタンを何も押さないと、バックグラウンド照明の輝度が半減します。

バックグラウンド照明は消灯させることができます。その場合には、受光精度調整スイッチ(2)と信号音調整スイッチ(4)を同時に2秒以上押しします。

作業に関する注意事項

マーキング

受光器の両側に装備された中心マーク(10)を使用すると、レーザー光が受光部(5)の中心を通過した際にレーザー光の位置をマーキングすることができます。

マーキングするときには、レーザー受光器が正確に垂直(水平レーザー光の場合)または水平(垂直レーザー光の場合)に位置合わせされているか確認してください。そうでないと、レーザー光に対するマーキングがずれてしまいます。

マグネットを使用した固定(図 B を参照)

必ずしも確実に固定しなくても良い場合には、レーザー受光器をマグネット(7)でスチール部品に吸着させることができます。

お手入れと保管

保守と清掃

レーザー受光器を常に清潔に保ってください。

レーザー受光器を水やその他の液体の中に入れてください。

汚れは水気を含んだ柔らかい布で拭き取ってください。洗剤や溶剤を使用しないでください。

カスタマーサービス & 使い方のご相談

製品の修理/メンテナンスや交換パーツに関してご質問等ございましたら、カスタマーサービスにぜひお問い合わせください。分解組立図や交換パーツに関する情報についてはHPでご確認いただけます (www.bosch-pt.com)。

ボッシュのアプリケーションサポートチームは、製品や付属品に関するご質問をお待ちしております。

お問い合わせまたは交換パーツの注文の際には、必ず本製品の銘板に基づき10桁の部品番号をお知らせください。

日本

ボッシュ株式会社 電動工具事業部

〒150-8360 東京都渋谷区渋谷 3-6-7

コールセンターフリーダイヤル 0120-345-762

(土・日・祝日を除く、午前 9:00 ~ 午後 5:30)

ホームページ: <http://www.bosch.co.jp>

その他のカスタマーサービス対応窓口はこちら：

www.bosch-pt.com/serviceaddresses

廃棄

レーザー受光器、アクセサリーと梱包資材は、環境にやさしい資源リサイクルのために分別してください。



レーザー受光器と電池を一般の家庭用ごみとして廃棄しないでください！

中文

安全规章



必须阅读并注意所有说明。如果不按照给出的说明使用测量仪，可能会影响集成在测量仪中的保护功能。请妥善保存这些说明。

- ▶ 仅允许由具备资质的专业人员使用原装备件修理测量仪。如此才能够确保测量仪的安全性能。
- ▶ 请勿在有易燃液体、气体或粉尘的潜在爆炸性环境中使用测量仪。测量仪器内可能产生火花并点燃粉尘和气体。
- ▶ 在某些条件下，测量仪工作时会发出很大的信号声。因此请将测量仪远离耳朵或其他人员。响亮的声音会损坏听力。



不要将磁性靠近植入物或其他医疗设备，例如心脏起搏器或胰岛素泵。磁性会产生磁场，这可能对植入物或医疗设备的功能产生不利影响。

- ▶ 让测量仪远离磁性数据媒体和对磁性敏感的设备。磁性作用可能会导致不可逆的数据损失。

产品和性能说明

请注意本使用说明书开头部分的图示。

按照规定使用

本激光接收器能够快速找到脉动的激光。

哪款Bosch线段激光测量仪或Bosch点式和线段激光测量仪与激光接收器兼容，则请参见线段激光测量仪/点式和线段激光测量仪的操作说明书。

激光接收器适合在户内、户外使用。

图示组件

机件的编号和激光接收器详解图上的编号一致。

- (1) 扬声器
- (2) 接收精度设置按键
- (3) 电源键
- (4) 信号音按键
- (5) 激光束接收面
- (6) 显示屏
- (7) 磁铁
- (8) 支架导槽
- (9) LED方向指示灯“激光束低于中线”

- (10) 中央记号线
 - (11) LED方向指示灯 “激光束高于中线”
 - (12) 序列号
 - (13) 电池盒盖
 - (14) 电池盒盖止动件
 - (15) LED中线 (后部)
 - (16) 支架^{a)} (1 608 M00 C1L)
 - (17) 支架旋钮^{a)}
 - (18) 导轨^{a)}
 - (19) 支架止动件^{a)}
 - (20) 用于松开止动件的按钮^{a)}
- a) 图表或说明上提到的附件，并不包含在基本的供货范围中。本公司的附件清单中有完整的附件供应项目。

显示图

- (a) 电池电量警告标志
- (b) 方向指示灯 “激光束低于中线”
- (c) 中线指示灯
- (d) 方向指示灯 “激光束高于中线”
- (e) 接收精度 “粗略” 显示
- (f) 接收精度 “精密” 显示
- (g) 信号音显示

技术数据

激光接收器	LR 7
物品号	3 601 K69 J..
工作范围 ^{A)}	5-X米 ^{B)}
接收角度	90度
接收精度 ^{C)}	
- “精密”	±1毫米
- “粗略”	±3毫米
工作温度	-10摄氏度至+50摄氏度

激光接收器	LR 7
仓储温度	-20摄氏度至+70摄氏度
基准高度以上的最大使用高度	2000米
最大相对湿度	90%
脏污程度符合IEC 61010-1	3 ⁰⁾
蓄电池	2 × 1.5伏特LR6 (AA)
运行时间大约	30小时
重量符合EPTA-Procedure 01:2014	0.15公斤
尺寸 (长 × 宽 × 高)	73 × 28 × 137毫米
防护类型	IP54 (防尘、防溅)

- A) 工作范围可能会因为环境条件不利 (比如阳光直射) 而缩小。
- B) X: 根据所使用的**Bosch**线段激光测量仪或**Bosch**点式和线段激光测量仪的操作说明书, 使用激光接收器工作时的最大工作范围
- C) 取决于激光接收器和线段激光测量仪/点式和线段激光测量仪之间的距离
- D) 出现可导电的脏污或出现干燥、不导电的脏污, 这类脏污会因为预期的冷凝而变得导电。在这种情况下, 通常应保护产品以防阳光直射、降水和大风, 但不用控制温度和空气湿度。

型号铭牌上的序列号(12)用于唯一识别您的激光接收器。

安装

装入/更换电池

建议使用碱性电池运行本激光接收器。

向外拉动电池盒盖的止动件(14), 然后翻开电池盒盖(13)。装入电池。

根据电池盒内部的图示, 注意电极是否正确。

当电池电量警告标志(a)首次出现在显示屏(6)上时, 激光接收器还可以再运行约2小时。

务必同时更换所有的电池。请使用同一制造厂商所生产的相同容量电池。

- ▶ **长时间不用时, 请将电池从激光接收器中取出。**在长时间存放于激光接收器中的情况下, 电池可能会腐蚀以及自行放电。

工作

投入使用

- ▶ **激光接收器必须远离湿气和直接的日照。**
- ▶ **请勿在极端温度或温度波动较大的情况下使用激光接收器。**比如请勿将激光接收器长时间放在汽车内。如果激光接收器先后暴露在温差相当大的环境中，必须先等待激光接收器的温度恢复正常后再使用仪器。如果激光接收器暴露在极端的气候下或温差相当大的环境中，会影响仪器的测量准确度。

安放激光接收器（见图A）

请在离线段激光测量仪/点式和线段激光测量仪至少**5米**的地方安放激光接收器。确保已激活线段激光测量仪/点式和线段激光测量仪上的接收模式。请选择只生成一个水平或一个垂直激光束的运行模式。

提示：请勿选择同时生成水平和垂直激光束的运行方式（交叉线模式），否则会出现错误的激光束高度读数。

放置好激光接收器，使激光束可以投射至接收面**(5)**。适当调整接收器，让激光束横向扫过接收面（如图所示）。

接通/关闭

- ▶ **激光接收器接通时会发出一个较大的信号音。因此在接通时请让激光接收器远离耳朵或其他人员。**响亮的声音会损坏听力。

如要**接通**激光接收器，请按压电源键**(3)**。所有的显示屏指示灯和LED都会快闪一下，并且仪器会发出一道信号音。

接通激光接收器后，默认设置为中等音量和“精密”接收精度。

如要**关闭**激光接收器，请重新按压电源键**(3)**。关闭前，所有LED和所有显示屏指示灯短暂亮起并发出信号音。

如果约**20分钟**不按压激光接收器上的任何按键而且接收面**(5)****20分钟**内没有接收到激光束，激光接收器会自动关闭以节约电池。关闭时会通过所有LED和所有显示屏指示灯短暂亮起和信号音加以提示。

选择中线显示设置

用接收精度设置按键**(2)**可以确定激光束在接收面上的“中间”位置以什么精度显示：

- 接收精度“精密”（显示屏上的显示**(f)**），
- 接收精度“粗略”（显示屏上的显示**(e)**）。

方向指示灯

激光束在接收面(5)上的位置显示如图:

- 激光接收器正面显示屏(6)中的方向指示灯“激光束低于中线”(b)、“激光束高于中线”(d)或中线(c),
- 激光接收器背面的LED方向指示灯“激光束低于中线”(9)、“激光束高于中线”(11)或中线(15),
- 可以选择通过信号音(参见“激光束指示信号音”,页246)。

激光接收器过低: 如果激光束照到接收面(5)的上半部,则显示屏上的方向指示灯“激光束高于中线”(d)和相应的LED“激光束高于中线”(11)亮起。

在激活了信号音的情况下,响起一个高频信号。

将激光接收器朝箭头方向向上移。

激光接收器过高: 如果激光束照到接收面(5)的下半部,则显示屏上的方向指示灯“激光束低于中线”(b)和相应的LED“激光束低于中线”(9)亮起。如果激活了信号音,会响起一声低频信号。

将激光接收器朝箭头方向向下移。

激光接收器居中: 如果激光束照到接收面(5)的中央记号线(10)高度,则显示屏上的中线指示灯(c)和相应的中线LED(15)亮起。

在激活了信号音的情况下,响起一个持续音。

激光束指示信号音

激光束在接收面(5)上的位置可通过信号音显示。

您可以更改信号音的强度或关闭信号音。

按压信号音按键(4)来切换或关闭信号音,直至显示屏上显示所需的音量。低音量时,显示屏上出现的信号音显示(g)带有一个音量条;高音量时带有三个;信号音关闭时音量条消失。

与信号声的设置无关,每次按压激光接收器上的一个按键都会发出一个短促的低音量声音进行确认。

背景照明

激光接收器启动时,显示的背景照明以最大亮度接通。如果2分钟内未识别到激光束且未按下激光接收器上的任何按键,则背景照明降低50%。

您可以关闭背景照明。为此,请同时按压“接收精度设置”按键(2)和信号音按键(4)2秒钟。

工作提示

标记

当激光束在接收面(5)的中间移动时，可在激光接收器的左右侧中央记号线(10)上标记激光束的位置。

注意，标记时必须确定激光接收器已经做好垂直找平（在接收水平激光时）或水平找平（在接收垂直激光时）的工作，否则所做的记号与实际的激光位置会有偏差。

用磁铁固定（见图B）

如果不一定需要牢固固定，可将激光接收器用磁铁(7)吸附在钢制部件上。

维修和服务

维修和清洁

请始终保持激光接收器的洁净。

不要将激光接收器浸入水或其他液体中。

使用潮湿，柔软的布擦除仪器上的污垢。切勿使用任何清洁剂或溶剂。

客户服务和应用咨询

本公司顾客服务处负责回答有关本公司产品的修理、维护和备件的问题。备件的展开图纸和信息也可查看：www.bosch-pt.com

博世应用咨询团队乐于就我们的产品及其附件问题提供帮助。

询问和订购备件时，务必提供机器铭牌上标示的10位数物品代码。

中国大陆

博世电动工具（中国）有限公司

中国 浙江省 杭州市

滨江区 滨康路567号

102/1F 服务中心

邮政编码：310052

电话：(0571)8887 5566 / 5588

传真：(0571)8887 6688 x 5566# / 5588#

电邮：bsc.hz@cn.bosch.com

www.bosch-pt.com.cn

制造商地址：

Robert Bosch Power Tools GmbH

罗伯特·博世电动工具有限公司

70538 Stuttgart / GERMANY

70538 斯图加特 / 德国

其他服务地址请见：www.bosch-pt.com/serviceaddresses**废弃处理**

必须使用符合环保要求的方式处理废弃的激光接收器、附件和包装材料。



请勿将激光接收器和电池/蓄电池扔到生活垃圾里！

产品中有害物质的名称及含量

部件名称	有害物质					
	铅 (Pb)	汞 (Hg)	镉 (Cd)	六价铬 (Cr ⁺⁶)	多溴联 苯 (PBB)	多溴二 苯醚 (PBDE)
外壳的金属部分	X	○	○	○	○	○
外壳的非金属部分 (包括玻璃)	○	○	○	○	○	○
组合印刷电路板	X	○	○	○	○	○
附件 ^{A)}	X	○	○	○	○	○
碱性锰电池系统	○	○	○	○	○	○
充电电池系统 ^{B)}	X	○	○	○	○	○
键盘	○	○	○	○	○	○
显示器 ^{C)}	○	○	○	○	○	○
激光模块 ^{D)}	X	○	○	○	○	○

部件名稱	有害物質					
	鉛 (Pb)	汞 (Hg)	鎘 (Cd)	六價鉻 (Cr ⁺⁶)	多溴聯 苯 (PBB)	多溴二 苯醚 (PBDE)
內部連接電纜	○	○	○	○	○	○

- A) 適用於採用附件的產品
 B) 適用於採用充電電池電供的產品
 C) 適用於採用顯示器的產品
 D) 適用於採用激光模塊的產品

本表是按照SJ/T 11364的規定編制

O：表示該有害物質在該部件所有物質材料中的含量均在GB/T 26572規定的限量要求以下。

X：表示該有害物質至少在該部件的某一物質材料中的含量超出GB/T 26572規定的限量要求，且目前業界沒有成熟的替代方案，符合歐盟RoHS指令環保要求。

產品環保使用期限內的使用條件參見產品說明書。

繁體中文

安全注意事項



您必須完整詳讀本說明書並確實遵照其內容。若未依照現有之說明內容使用測量工具，測量工具內部所設置的防護措施可能無法發揮應有功效。請妥善保存本說明書。

- ▶ 本測量工具僅可交由合格的专业技師以原廠替換零件進行維修。如此才能夠確保本測量工具的安全性能。
- ▶ 請不要在存有易燃液體、氣體或粉塵等易爆環境下操作本測量工具。測量工具內部產生的火花會點燃粉塵或氣體。
- ▶ 在某些情況下，測量工具運轉時會發出高分貝的聲音訊號。因此，請保持測量工具遠離耳邊及其他人員。高音量可能造成聽力受損。



磁鐵不得接近植入裝置或諸如心律調節器或胰島素幫浦等其他醫療器材。磁鐵形成的磁場可能干擾植入裝置或醫療器材運作。

- ▶ 請讓測量工具遠離磁性資料儲存裝置和易受磁場干擾的高靈敏器材。磁鐵所形成的磁場可能造成無法挽救的資料遺失。

產品和功率描述

請留意操作說明書中最前面的圖示。

依規定使用機器

本雷射接收器能夠快速找到脈衝雷射光束。

如欲瞭解有哪些 **Bosch**-雷射墨線儀或 **Bosch**-點線雷射測量與本雷射接收器規格相容，請參考雷射墨線儀 / 點線雷射測量儀操作說明書。

雷射接收器同時適用於室內及戶外應用。

插圖上的機件

機件的編號和雷射接收器詳解圖上的編號一致。

- (1) 喇叭
- (2) 接收準確度設定按鈕
- (3) 電源按鈕
- (4) 聲音訊號按鈕
- (5) 雷射光束接收區
- (6) 顯示器
- (7) 磁鐵
- (8) 托架導槽
- (9) 「雷射光束位於中心線下方」LED 方向指示器
- (10) 中心點記號
- (11) 「雷射光束位於中心線上方」LED 方向指示器
- (12) 序號
- (13) 電池盒蓋
- (14) 電池盒蓋鎖扣

- (15) LED 中心線 (後方)
- (16) 托架^{a)} (1 608 M00 C1L)
- (17) 托架轉鈕^{a)}
- (18) 導軌^{a)}
- (19) 托架鎖扣^{a)}
- (20) 解開鎖扣的按鈕^{a)}

a) 圖表或說明上提到的配件，並不包含在基本的供貨範圍中。本公司的配件清單中有完整的配件供應項目。

指示器元件

- (a) 電量警示燈
- (b) 「雷射光束位於中心線下方」方向指示器
- (c) 中心線指示器
- (d) 「雷射光束位於中心線上方」方向指示器
- (e) 接收準確度「低」的指示器
- (f) 接收準確度「高」的指示器
- (g) 聲音訊號指示器

技術性數據

雷射接收器	LR 7
產品機號	3 601 K69 J..
工作範圍 ^{A)}	5-X m ^{B)}
接收角度	90°
接收準確度 ^{C)}	
- 「高」	±1 mm
- 「低」	±3 mm
操作溫度	-10 °C ... +50 °C
儲藏溫度	-20 °C ... +70 °C
最高適用海拔	2000 m
空氣相對濕度最大值	90 %
根據 IEC 61010-1 之污染等級	3 ^{D)}
電池	2 × 1.5 V LR6 (AA)

雷射接收器		LR 7
連續工作時間約略值		30 小時
重量符合 EPTA-Procedure 01:2014		0.15 kg
尺寸 (長 × 寬 × 高)		73 × 28 × 137 mm
防護等級		IP54 (防塵防潑濺)

- A) 工作範圍在不利的環境條件下 (例如陽光直射)，工作範圍將縮小。
- B) X：使用雷射接收器並且遵照所使用之 **Bosch** 雷射墨線儀或 **Bosch** 點線雷射測量儀的操作說明書時可達到的最大工作範圍
- C) 取決於雷射接收器與雷射墨線儀 / 點線雷射測量儀的間距
- D) 產生傳導性污染，或者產生乾燥狀態的非傳導性污染但預期將因凝結作用而轉成具傳導性。在這樣的條件下，本產品平時即可耐受陽光直射、雨淋及強風吹襲，而且也不需控制環境溫度與空氣濕度。

從產品銘牌的序號 (12) 即可確定您的雷射接收器機型。

安裝

裝入／更換拋棄式電池

建議使用鹼錳電池來驅動本雷射接收器。

將電池盒蓋的鎖扣 (14) 往外側拉，然後掀開電池盒蓋 (13)。裝入電池。

此時請您注意是否有依照電池盒內側上的電極標示正確放入。

當電量警示燈 (a) 首度出現在螢幕 (6) 上時，表示雷射接收器還可繼續運作約 2 小時。

務必同時更換所有的電池。請使用同一製造廠商，容量相同的電池。

- ▶ **長時間不使用時，請將取出雷射接收器中的電池。**電池可能因長時間存放於雷射接收器中不使用而自行放電。

操作

操作機器

- ▶ **不可以讓濕氣滲入雷射接收器中，也不可以讓陽光直接照射。**
- ▶ **勿讓雷射接收器暴露於極端溫度或溫度劇烈變化的環境。**例如請勿將它長時間放在車內。雷射接收器歷經較大溫度起伏時，請先讓它回溫後再使用。如果雷射接收器暴露在極端的氣候下或溫差相當大的環境中，會影響其測量準確度。

架設雷射接收器 (請參考圖 A)

請您將雷射接收器豎立在與雷射墨線儀或點線雷射測量儀相隔至少 **5 公尺** 的位置上。請確認雷射墨線儀或點線雷射測量儀上的接收模式已啟用。請選用僅發射出單一水平或垂直雷射光束的操作模式。

提示：請勿選用同時射出水平及垂直雷射光束的操作模式 (十字線模式)，否則所顯示的雷射光束高度可能錯誤。

請調整雷射接收器的位置，使雷射光束能對準接收區 **(5)**。適度地調整儀器讓雷射橫向穿過接收區 (如圖所示)。

啟動/關閉

▶ **啟動雷射接收器時，您會聽見一個很響的聲音訊號。因此，啟動時請保持雷射接收器遠離耳邊及其他人員。**高音量可能造成聽力受損。

若要**啟動**雷射接收器，請按一下**關閉按鈕 (3)**。所有螢幕指示器和 LED 燈都會快閃一下，儀器也會發出一道聲音訊號。

雷射接收器啟動後，音量一律設為中音量，而接收準確度則一律設為「高」。

若要**關閉**雷射接收器，請再按一次**電源按鈕 (3)**。關機前，所有 LED 燈及螢幕指示器會先全部亮起一下後消失，而且您會聽見一個聲音訊號。

若您未**在**雷射接收器上按下任一按鍵的時間已長達 **20 分鐘**左右，且雷射光束也已有 **20 分鐘**不曾進入接收區 **(5)** 內，則雷射接收器將自動關機，以維護電池壽命。所有 LED 燈及螢幕指示器會先全部亮起一下後消失以表示關機，此外您也會聽見一個聲音訊號。

選擇中心線指示器的設定

您可利用接收準確度設定按鈕 **(2)** 來設定，雷射光束位置認定為在接收區內「置中」時所使用的準確度：

- 接收準確度「高」(螢幕中的指示器 **(f)**)，
- 接收準確度「低」(螢幕中的指示器 **(e)**)。

方向指示器

雷射光束在接收區 **(5)** 內的位置透過下列方式表示：

- 雷射接收器正面「雷射光束位於中心線下方」**(b)**、「雷射光束位於中心線上方」**(d)** 方向指示器顯示器 **(6)**，或是中心線 **(c)**，
- 雷射接收器背面上的「雷射光束位於中心線下方」**(9)**、「雷射光束位於中心線上方」**(11)** LED 方向指示器，或是中心線 **(15)**，
- 另外還可以選擇是否要以(參見「示意雷射光束位置的聲音訊號」，頁 254)來示意。

雷射接收器太低：雷射光束穿越過接收區 **(5)** 的上半部時，螢幕上的方向指示器「雷射光束位於中心線上方」**(d)** 以及對應的 LED 燈「雷射光束位於中

心線上方」(11) 隨即亮起。

聲音訊號功能啟動時，將發出高頻聲音訊號。

請沿箭頭方向將雷射接收器往上移。

雷射接收器太高：雷射光束穿過接收區 (5) 的下半部時，螢幕上的方向指示器「雷射光束位於中心線下方」(b) 以及對應的 LED 燈「雷射光束位於中心線下方」(9) 隨即亮起。

聲音訊號功能啟動時，將發出低頻聲音訊號。

請沿箭頭方向將雷射接收器往下移。

雷射接收器位於正中央：雷射光束穿過接收區 (5) 中心點記號 (10) 的高度時，螢幕中的中心線指示器 (c) 以及中心線的 LED 燈 (15) 隨即亮起。

聲音訊號功能啟動時，將發出持續音。

示意雷射光束位置的聲音訊號

雷射光束在接收區 (5) 上的位置可透過聲音訊號來示意。

您可以變更聲音訊號的音量或關閉聲音訊號。

若要切換聲音或關閉聲音訊號功能，請按壓聲音訊號按鈕 (4)，待螢幕上出現所需音量後再放開。螢幕上以一格代表設定的聲音訊號 (g) 為低音量，以 3 格代表設為高音量，若是沒有顯示格數，表示將聲音訊號關閉。

不管有無開啟聲音訊號功能，只要按下雷射接收器上的任何按鍵進行功能確認，它都會發出一道短暫的低音量聲音訊號。

背光

雷射接收器啟動後，指示器的背光亮度一律設為最亮。如果已長達 2 分鐘未偵測到雷射光束也未按下雷射接收器按鈕，背光亮度將降低 50 %。

您可關閉背光。其做法是：同時按下接收準確度設定按鈕 (2) 以及聲音訊號按鈕 (4) 達 2 秒鐘以上。

作業注意事項

標示記號

當雷射光束穿過接收區 (5) 中心點時，您可利用雷射接收器上左右兩側的中心點記號 (10) 標示雷射光束的位置。

請注意：進行標示時，雷射接收器應要精準調成垂直（使用水平雷射光束時）或水平（使用垂直雷射光束時），否則記號會與雷射光束發生錯位。

使用磁鐵固定（請參考圖 B）

如果沒有要求必須採取牢靠的固定方式，您可以利用磁鐵 (7) 將本雷射接收器吸附在鐵件上。

維修和服務

維修和清潔

雷射接收器必須隨時保持清潔。

不可以把雷射接收器放入水或其他液體中。

使用柔軟濕布擦除儀器上的污垢。切勿使用清潔劑或溶液。

顧客服務處和顧客諮詢中心

本公司顧客服務處負責回答有關本公司產品的維修、維護和備用零件的問題。以下的網頁中有分解圖和備用零件相關資料：www.bosch-pt.com
如果對本公司產品及其配件有任何疑問，博世應用諮詢小組很樂意為您提供協助。

當您需要諮詢或訂購備用零件時，請務必提供本產品型號銘牌上 10 位數的產品機號。

台灣

台灣羅伯特博世股份有限公司

建國北路一段90 號6 樓

台北市10491

電話: (02) 7734 2588

傳真: (02) 2516 1176

www.bosch-pt.com.tw

制造商地址:

Robert Bosch Power Tools GmbH

羅伯特·博世電動工具有限公司

70538 Stuttgart / GERMANY

70538 斯圖加特/ 德國

以下更多客戶服務處地址：

www.bosch-pt.com/serviceaddresses

廢棄物處理

必須以符合環保要求的方式處理廢棄的雷射接收器、配件和包裝材料。



不得將雷射接收器與電池當成一般垃圾丟棄！

한국어

안전 수칙



제시된 모든 지침을 숙지하고 이를 준수해야 합니다. 측정 공구를 해당 지침에 따라 사용하지 않으면, 측정공구에 내장되어 있는 안전장치에 안 좋은 영향을 미칠 수 있습니다. 본 설명서를 잘 보관하시기 바랍니다.

- ▶ 측정공구의 수리는 해당 자격을 갖춘 전문 인력에게 맡기고, 수리 정비 시 순정 부품만 사용하십시오. 이 경우에만 측정공구의 안전성을 오래 유지할 수 있습니다.
- ▶ 가연성 유체나 가스 혹은 분진 등 폭발 위험이 있는 곳에서 측정공구를 사용하지 마십시오. 측정공구에 분진이나 증기를 점화하는 스파크가 생길 수 있습니다.
- ▶ 측정공구 작동 시 일정한 조건이 되면 신호음이 크게 울립니다. 그러므로 측정공구가 귀 또는 다른 사람 가까이 위치하지 않도록 거리를 멀리 유지하십시오. 큰 신호음으로 인해 청력에 손상을 입을 수 있습니다.



자석을 심장 박동 조절장치 또는 인슐린 펌프와 같은 삽입물 또는 기타 의학 기기 근처로 가져오지 마십시오. 자석으로 인해 자기장이 형성되어 삽입물 또는 의학 기기의 기능에 장애를 일으킬 수 있습니다.

- ▶ 측정공구를 자기 데이터 매체나 자력에 예민한 기기에서 멀리 두십시오. 자석의 영향으로 인해 데이터가 손실되어 복구 불가능할 수 있습니다.

제품 및 성능 설명

사용 설명서 앞 부분에 제시된 그림을 확인하십시오.

규정에 따른 사용

이 레이저 수광기는 레이저빔의 펄스를 신속하게 확인하는 데 사용해야 합니다.

어떤 **Bosch** 라인 레이저 또는 **Bosch** 포인트 및 라인레이저가 레이저 수광기와 호환되는지 여부는 라인 레이저의 사용 설명서를 참조하십시오.

레이저 수광기는 안쪽 및 바깥쪽 영역에 모두 사용 가능합니다.

제품의 주요 명칭

제품의 주요 명칭에 표기되어 있는 번호는 레이저 수광기의 그림이 나와있는 면을 참고하십시오.

- (1) 스피커
 - (2) 수신 정확도 설정 버튼
 - (3) 전원 버튼
 - (4) 신호음 버튼
 - (5) 레이저빔 수신 부위
 - (6) 디스플레이
 - (7) 자석
 - (8) 홀더 가이드 홈
 - (9) "중앙선 아래쪽 레이저빔" LED 방향 표시기
 - (10) 중심점 표시
 - (11) "중앙선 위쪽 레이저빔" LED 방향 표시기
 - (12) 일련 번호
 - (13) 배터리 케이스 덮개
 - (14) 배터리 케이스 덮개 잠금쇠
 - (15) LED 중앙선 (뒤)
 - (16) 홀더^{a)}(1 608 M00 C1L)
 - (17) 홀더의 회전 버튼^{a)}
 - (18) 가이드 레일^{a)}
 - (19) 홀더 잠금쇠^{a)}
 - (20) 잠금쇠를 풀기 위한 푸쉬버튼^{a)}
- a) 도면이나 설명서에 나와있는 액세서리는 표준 공급부품에 속하지 않습니다. 전체 액세서리는 저희 액세서리 프로그램을 참고하십시오.

디스플레이 내용

- (a) 배터리 경고 표시
- (b) "중앙선 아래쪽 레이저빔" 방향 표시기
- (c) 중앙선 표시기
- (d) "중앙선 위쪽 레이저빔" 방향 표시기
- (e) "기본" 수신 정확도 표시기
- (f) "미세" 수신 정확도 표시기

258 | 한국어

(g) 신호음 표시기

제품 사양

레이저 수광기	LR 7
품번	3 601 K69 J..
작업 범위 ^{A)}	5-X m ^{B)}
수신 각도	90°
수신 정확도 ^{C)}	
- "미세"	±1 mm
- "기본"	±3 mm
작동 온도	-10 °C ... +50 °C
보관 온도	-20 °C ... +70 °C
기준 높이를 초과한 최대 사용 높이	2000 m
상대 습도 최대	90 %
IEC 61010-1에 따른 오염도	3 ^{D)}
배터리	2 × 1.5 V LR6 (AA)
작동 시간, 약	30 h
EPTA-Procedure 01:2014에 따른 중량	0.15 kg
치수(길이 × 폭 × 높이)	73 × 28 × 137 mm
보호 등급	IP54(먼지 및 분무수 침투 방지)

A) 적사광선 등의 불리한 환경 조건에서는 작업 범위가 줄어들 수 있습니다.

B) X: 사용하는 **Bosch** 라인 레이저 또는 **Bosch** 포인트 및 라인 레이저의 사용 설명서에 따라 레이저 수광기를 사용하여 작동하는 경우 최대 작업 범위

C) 레이저 수신기와 라인 레이저 사이/포인트 및 라인 레이저의 간격에 따라 달라짐

D) 전도성 오염이 발생하거나, 비전도성 건식 오염이 발생하는데, 이 경우 응축을 통해 전도성을 띠게 됩니다. 이러한 조건에서는 일반적으로 적사광선, 강우 및 풍압 등으로부터 보호되지만, 온도 및 습도는 조절되지 않습니다.

형식판에 적힌 일련번호 (12) 를 통해 레이저 수광기를 식별할 수 있습니다.

조립

배터리 삽입하기/교환하기

레이저 수광기를 사용할 때 알칼리 망간 배터리를 사용하는 것이 좋습니다.

배터리 케이스 커버의 잠금쇠 (14) 를 바깥쪽으로 잡아당겨 배터리 케이스 커버 (13) 를 젖히십시오. 배터리를 끼우십시오.

이때 전극이 배터리 케이스 안쪽에 나와있는 것처럼 올바르게 끼워야 합니다. 배터리 경고 표시 (a) 가 디스플레이 (6) 에 처음 나타난 경우, 레이저 수광기는 대략 2 시간 정도 더 작동할 수 있습니다.

모든 배터리는 항상 동시에 교체하십시오. 한 제조사의 용량이 동일한 배터리로만 사용하십시오.

▶ **오랜 기간 사용하지 않을 경우 레이저 수광기의 배터리를 분리해 두십시오.** 배터리를 레이저 수광기에 오래 두면 부식되고 방전될 수 있습니다.

작동

기계 시동

- ▶ 레이저 수광기가 물에 젖거나 직사 광선에 노출되지 않도록 하십시오.
- ▶ 레이저 수광기가 극한 온도 또는 온도 차이가 심한 곳에 노출되지 않도록 하십시오. 예를 들어 오랜 기간 차량 안에 두지 마십시오. 온도 변화가 심한 경우 레이저 수광기를 사용하기 전에 우선 적당한 온도가 되도록 하십시오. 극심한 온도에서나 온도 변화가 심한 환경에서 사용하면 레이저 수광기의 정확도가 떨어질 수 있습니다.

레이저 수광기 설치하기(그림 A 참조)

레이저 수광기를 라인 레이저 또는 포인트 및 라인 레이저에서 최소 5 m 이상 떨어진 곳에 설치하십시오. 라인 레이저 또는 포인트 및 라인 레이저에 수광기 모드가 활성화되어 있는지 확인하십시오. 수평 또는 수직 레이저빔 하나만 발사되는 작동 모드를 선택하십시오.

지침: 레이저빔의 높이에 관한 에러 표시가 나타날 수 있으므로 수평 및 수직 레이저빔이 동시에 발사되는 작동 모드(크로사라인 모드)를 선택하지 마십시오.

레이저빔이 수신 부위 (5) 에 도달할 수 있는 위치에 레이저 수광기를 놓으십시오. 이때 레이저빔이 수신 부위를 가로질러 통과하도록 레이저 수광기를 맞추어야 합니다(그림 참조).

전원 스위치 작동

- ▶ 레이저 수광기를 켤 때 큰 신호음이 울립니다. 그러므로 전원을 켤 때 레이저 수광기가 귀 또는 다른 사람 가까이에 위치하지 않도록 거리를 멀리 유지하십시오. 큰 신호음으로 인해 청력에 손상을 입을 수 있습니다.

레이저 수광기의 전원을 켜려면 전원 버튼 (3) 을 누르십시오. 모든 디스플레이 표시기와 LED에 잠깐 불이 켜지며 신호음이 납니다.

260 | 한국어

레이저 수광기를 켜면 볼륨은 항상 중간 크기로, 수신 정확도는 "미세"로 설정되어 있습니다.

레이저 수광기의 **전원을 끄려면** 전원 버튼 **(3)** 을 다시 누르십시오. 전원을 끄기 전에 잠깐 동안 모든 LED 및 모든 디스플레이 표시기에 불이 들어오고, 신호음이 울립니다.

약 **20** 분 동안 레이저 수광기의 아무 버튼도 누르지 않고 수신 부위 **(5)** **20** 분 동안 아무런 레이저빔도 닿지 않으면 레이저 수광기는 배터리를 절약 위해 자동으로 꺼지게 됩니다. 전원이 꺼질 때 잠깐 동안 모든 LED 및 모든 디스플레이 표시기에 불이 들어오고 신호음이 울립니다.

중양선 표시기 설정 선택하기

수신 정확도 설정 버튼 **(2)** 을 눌러 수신 부위에서 레이저빔의 위치가 "중심점으로" 표시되는 정확도를 정할 수 있습니다.

- "미세" 수신 정확도(디스플레이의 표시기 **(f)**),
- "기본" 수신 정확도(디스플레이의 표시기 **(e)**).

방향 표시기

수신 부위 **(5)** 의 레이저빔 위치는 다음과 같이 표시됩니다:

- "중양선 아래쪽 레이저빔" 방향 표시기 **(b)**, "중양선 위쪽 레이저빔" 방향 표시기 **(d)** 또는 레이저 수광기 앞면 디스플레이 **(6)** 의 중양선 **(c)** 을 통해,
- "중양선 아래쪽 레이저빔" 방향 표시기 **(9)**, "중양선 위쪽 레이저빔" 방향 표시기 **(11)** 또는 레이저 수광기 뒷면의 중양선 **(15)** 을 통해,
- 옵션으로 신호음을 통해 (참조 „레이저빔 표시기에 관한 신호음“, 페이지 261).

레이저 수광기가 너무 낮은 곳에 위치한 경우: 레이저빔이 수신 부위 **(5)** 의 위쪽을 지나는 경우, 디스플레이의 "중양선 위쪽 레이저빔" 방향 표시기 **(d)** 및 해당 "중양선 위쪽 레이저빔" LED **(11)** 가 점등됩니다.

신호음이 켜진 상태에서 신호가 높은 주파수로 울립니다.

레이저 수광기를 화살표 방향으로 위로 움직이십시오.

레이저 수광기가 너무 높은 곳에 위치한 경우: 레이저빔이 수신 부위 **(5)** 의 아래쪽을 지나는 경우, 디스플레이의 "중양선 아래쪽 레이저빔" 방향 표시기 **(b)** 및 해당 "중양선 아래쪽 레이저빔" LED **(9)** 가 점등됩니다.

신호음이 켜진 상태에서 신호가 낮은 주파수로 울립니다.

레이저 수광기를 화살표 방향으로 아래로 움직이십시오.

레이저 수광기가 중심점에 위치하는 경우: 레이저빔이 수신 부위 **(5)** 의 중심점 표시 **(10)** 를 지나는 경우, 디스플레이에 중양선 표시기 **(c)** 및 해당되는 중양선 LED **(15)** 가 점등됩니다.

신호음 기능이 켜진 상태이면 계속 소리가 납니다.

레이저빔 표시기에 관한 신호음

수신 부위 (5) 에 닿은 레이저빔의 위치를 신호음으로 표시할 수 있습니다. 볼륨을 변경하거나 신호음이 안 나게 할 수 있습니다.

신호음을 바꾸거나 끄려면 디스플레이에 원하는 볼륨이 표시될 때까지 신호음 버튼 (4) 을 누르십시오. 볼륨이 낮으면 디스플레이에 신호음 표시기 (g) 가 3개의 막대로 표시되고, 신호음이 꺼진 상태에서는 소등됩니다. 신호음 기능 설정과 관계없이 레이저 수광기의 버튼을 누를 때마다 확인하는 의미에서 낮은 강도로 짧은 소리가 나게 되어 있습니다.

후방 조명등

레이저 수광기가 켜지면, 표시기의 후방 조명등은 가장 강한 강도로 켜집니다. 2분 동안 레이저빔이 감지되지 않고 레이저 수광기의 버튼을 누르지 않으면, 후방 조명 강도는 50 % 정도 줄어듭니다.

후방 조명등을 끌 수 있습니다. 후방 조명등을 끄려면 수신 정확도 설정 버튼 (2) 및 신호음 버튼 (4) 을 동시에 최소 2초 이상 누르십시오.

사용 방법

표시하기

레이저빔이 수신 부위 (5) 의 중심을 지나는 경우 레이저 수광기의 좌측 및 우측의 중심점 표시 (10) 에 레이저빔의 위치를 표시할 수 있습니다.

표시할 때 레이저 수광기가 정확하게 수직(레이저빔이 수평으로 작동하는 경우)으로 또는 수평(레이저빔이 수직으로 작동하는 경우)으로 정렬되도록 하십시오. 그렇지 않으면 레이저빔 맞은편의 표시가 옮겨질 수 있습니다.

자석을 사용하여 고정하기(그림 B 참조)

반드시 안전하게 고정할 필요가 없는 경우, 레이저 수광기를 자석 (7) 을 이용하여 강철 부품에 부착할 수 있습니다.

보수 정비 및 서비스

보수 정비 및 유지

레이저 수광기는 항상 깨끗한 상태로 유지하십시오.

레이저 수광기를 물이나 다른 액체에 넣지 마십시오.

물기있는 부드러운 천으로 오염된 부위를 깨끗이 닦으십시오. 세척제 또는 용제를 사용하지 마십시오.

AS เซ็นเตอร์ 및 사용 문의

AS เซ็นเตอร์에서는 귀하 제품의 수리 및 보수정비, 그리고 부품에 관한 문의를 받고 있습니다. 대체 부품에 관한 분해 조립도 및 정보는 인터넷에서도 찾아볼 수 있습니다 - **www.bosch-pt.com**

보쉬 사용 문의 팀에서는 보쉬의 제품 및 해당 액세서리에 관한 질문에 기꺼이 답변 드릴 것입니다.

문의나 대체 부품 주문 시에는 반드시 제품 네임 플레이트에 있는 10자리의 부품번호를 알려 주십시오.

콜센터

080-955-0909

다른 AS 센터 주소는 아래 사이트에서 확인할 수 있습니다:

www.bosch-pt.com/serviceaddresses

처리

레이저 수광기, 액세서리 및 포장재는 환경 규정에 따라 재활용해야 합니다.



레이저 수광기 및 배터리를 가정용 쓰레기에 버리지 마십시오!

ไทย

กฎระเบียบเพื่อความปลอดภัย



ต้องอ่านและปฏิบัติตามคำแนะนำทั้งหมด หากไม่ใช้เครื่องมือวัดตามคำแนะนำเหล่านี้ ระบบป้องกันเบ็ดเสร็จในเครื่องมือวัดอาจได้รับผลกระทบ เก็บรักษาคำแนะนำเหล่านี้สำหรับใช้อ้างอิงในภายหลัง

- ▶ ส่งเครื่องมือวัดให้ช่างผู้เชี่ยวชาญตรวจสอบและใช้อะไหล่เปลี่ยนของแท้เท่านั้น ทั้งนี้เพื่อให้อย่างมั่นใจได้ว่าจะสามารถใช้งานเครื่องมือวัดได้อย่างปลอดภัยเสมอ

- ▶ อย่าใช้เครื่องมือวัดในสภาพแวดล้อมที่เสี่ยงต่อการระเบิด ซึ่งเป็นที่ที่มีของเหลว แก๊ส หรือฝุ่นที่ติดไฟได้ ในเครื่องมือวัดสามารถเกิดประกายไฟซึ่งอาจจุดฝุ่นละออง หรือไอระเหยให้ติดไฟได้
- ▶ ภายใต้เงื่อนไขบางประการ ในขณะที่ใช้เครื่องมือวัดจะมีสัญญาณเสียงดังออกมา ดังนั้นต้องเอาเครื่องมือวัดออกจากหูของท่าานหรือบุคคลอื่น เสียงดังอาจทำให้การได้ยินบกพร่องได้



ต้องกันแม่เหล็กให้ห่างจากวัตถุปลูกถ่ายในร่างกายและอุปกรณ์ทางการแพทย์อื่นๆ เครื่องปรับจังหวะการเต้นของหัวใจด้วยไฟฟ้าหรือปั๊มอินซูลิน ระบบจะสร้างสนามแม่เหล็กซึ่งสามารถทำให้วัตถุปลูกถ่ายในร่างกายและอุปกรณ์ทางการแพทย์อื่นๆ ทำงานบกพร่องได้

- ▶ ต้องกันเครื่องมือวัดให้ห่างจากสื่อข้อมูลที่มีคุณสมบัติเป็นแม่เหล็กและอุปกรณ์ที่ไวต่อแรงดึงดูดแม่เหล็ก แม่เหล็กสามารถทำให้ข้อมูลสูญหายอย่างเรียกกลับไม่ได้

รายละเอียดผลิตภัณฑ์และข้อมูลจำเพาะ

กรุณาดูภาพประกอบในส่วนหน้าของคู่มือการใช้งาน

ประโยชน์การใช้งานของเครื่อง

อุปกรณ์รับแสงเลเซอร์ใช้สำหรับค้นหาลำแสงเลเซอร์ที่ยังเป็นช่วงสั้นได้อย่างรวดเร็ว เลเซอร์แบบเส้น **Bosch** หรือแบบจุดและแบบเส้น **Bosch** แบบใดที่เข้ากันได้กับเครื่องรับเลเซอร์อ้างอิงจากคู่มือการใช้งานสำหรับเลเซอร์เส้น

อุปกรณ์รับแสงเลเซอร์ เหมาะสำหรับใช้ทั้งภายในและภายนอกอาคาร

ส่วนประกอบผลิตภัณฑ์

ลำดับเลขของส่วนประกอบผลิตภัณฑ์อ้างอิงถึงส่วนประกอบของอุปกรณ์รับแสงเลเซอร์ที่แสดงในหน้าภาพประกอบ

- (1) ลำโพง
- (2) ปุ่มตั้งความแม่นยำในการรับ
- (3) ปุ่มเปิด/ปิด

- (4) บุ่มสัญญาณเสียง
 - (5) บริเวณรับลำแสงเลเซอร์
 - (6) จอแสดงผล
 - (7) แม่เหล็ก
 - (8) ร่องนำสำหรับฐานจับ
 - (9) สัญลักษณ์ทิศทาง LED "เส้นกลางอ้างอิงใต้แสงเลเซอร์"
 - (10) เครื่องหมายกึ่งกลาง
 - (11) สัญลักษณ์ทิศทาง LED "เส้นกลางอ้างอิงเหนือแสงเลเซอร์"
 - (12) หมายเลขเครื่อง
 - (13) ฟาช่องใส่แบตเตอรี่
 - (14) ตัวล็อคฟาช่องใส่แบตเตอรี่
 - (15) เส้นกลาง LED (ด้านหลัง)
 - (16) ฐานจับ^{a)} (1 608 M00 C1L)
 - (17) ลูกบิดของฐานจับ^{a)}
 - (18) ไบซ์ซ์ซี่^{a)}
 - (19) ล็อคของฐานจับ^{a)}
 - (20) บุ่มกดสำหรับปลดล็อค^{a)}
- a) อุปกรณ์ประกอบที่แสดงภาพหรืออธิบายไม่รวมอยู่ในการจัดส่งมาตรฐาน
กรุณาดูอุปกรณ์ประกอบทั้งหมดในรายการแสดงอุปกรณ์ประกอบของเรา

ชิ้นส่วนแสดงผล

- (a) ไฟเตือนแบตเตอรี่
- (b) สัญลักษณ์ทิศทาง "แสงเลเซอร์ใต้เส้นกลาง"
- (c) แถบแสดงเส้นกลาง
- (d) สัญลักษณ์ทิศทาง "แสงเลเซอร์ใต้เส้นกลาง"

- (e) สัญลักษณ์ความแม่นยำในการรับ "หยาบ"
- (f) สัญลักษณ์ความแม่นยำในการรับ "ละเอียด"
- (g) สัญลักษณ์สัญญาณเสียง

ข้อมูลทางเทคนิค

อุปกรณ์รับแสงเลเซอร์	LR 7
หมายเลขสินค้า	3 601 K69 J..
ช่วงการใช้งาน ^{A)}	5-X ม. ^{B)}
มุมการรับแสง	90°
ความแม่นยำในการรับ ^{C)}	
- "ละเอียด"	±1 มม.
- "หยาบ"	±3 มม.
อุณหภูมิใช้งาน	-10 °C ... +50 °C
อุณหภูมิเก็บรักษา	-20 °C ... +70 °C
ความสูงใช้งานเหนือระดับอ้างอิง สูงสุด	2000 ม.
ความชื้นสัมพัทธ์ สูงสุด	90 %
ระดับมลพิษตาม IEC 61010-1	3 ^{D)}
แบตเตอรี่	2 × 1.5 โวลท์ LR6 (AA)
ระยะเวลาทำงาน ประมาณ	30 ชม.
น้ำหนักตามระเบียบการ EPTA- Procedure 01:2014	0.15 กก.
ขนาด (ความยาว × ความกว้าง × ความสูง)	73 × 28 × 137 มม.

- A) ยานการทำงานอาจลดลงหากมีสภาวะแวดล้อมที่ไม่เหมาะสม (ต.ย. เช่น แสงอาทิตย์ส่องโดยตรง)
- B) X: ยานการทำงานสูงสุดสำหรับการใช้งานกับอุปกรณ์รับแสงเลเซอร์ตามคู่มือการใช้งานสำหรับเลเซอร์แบบเส้น **Bosch** และเลเซอร์แบบเส้นและแบบจุด **Bosch** ที่ใช้
- C) ขึ้นอยู่กับระยะห่างระหว่างอุปกรณ์รับแสงเลเซอร์และเลเซอร์แบบเส้น/จุดและเลเซอร์แบบเส้น
- D) เกิดมลพิษที่นำไฟฟ้าขึ้น หรือเกิดมลพิษที่ไม่นำไฟฟ้าแบบแห้งขึ้น ซึ่งจะกลายเป็นนำไฟฟ้าได้ เนื่องจากการกลั่นตัวที่คาดการณ์ว่าจะเกิดขึ้นในสภาพเช่นนี้ โดยปกติอุปกรณ์จะได้รับการปกป้องจากแสงแดด น้ำฝน และแรงดันลมเต็มที่โดยตรง แต่ไม่ได้ควบคุมอุณหภูมิหรือความชื้น
- หมายเลขเครื่อง (12) บนแผ่นป้ายรุ่นมีไว้เพื่อบุอุปกรณ์รับแสงเลเซอร์ของท่าน

การติดตั้ง

การใส่/การเปลี่ยนแบตเตอรี่

สำหรับการใช้งานอุปกรณ์รับแสงเลเซอร์ของท่าน ขอแนะนำให้ใช้แบตเตอรี่อัลคาไลน์แมงกานีส

ดึงล็อก (14) ของฝาช่องใส่แบตเตอรี่ออกไปข้างนอกและเปิดฝาช่องใส่แบตเตอรี่ (13) ใส่แบตเตอรี่เข้าไป

ขณะใส่แบตเตอรี่ต้องดูให้ขั้วแบตเตอรี่อยู่ในตำแหน่งที่ถูกต้องตามที่กำหนดไว้ที่ด้านในช่องใส่แบตเตอรี่

เมื่อไฟเตือนแบตเตอรี่ (a) ปรากฏเป็นครั้งแรกบนจอแสดงผล (6) อุปกรณ์รับแสงเลเซอร์ยังคงสามารถทำงานได้ประมาณ 2 ชม.

เปลี่ยนแบตเตอรี่ทุกก้อนพร้อมกันเสมอ โดยใช้แบตเตอรี่จากผู้ผลิตราย

เดียวกันทั้งหมดและมีความจุเท่ากันทุกก้อน

- **เมื่อไม่ใช้งานเครื่องรับเลเซอร์เป็นเวลานาน ต้องถอดแบตเตอรี่ออก** แบตเตอรี่ในเครื่องรับเลเซอร์อาจเกิดครอนในระหว่างเก็บรักษาเป็นเวลานาน และปล่อยประจุออกเองได้

การปฏิบัติงาน

การเริ่มต้นปฏิบัติงาน

- ▶ ป้องกันอุปกรณ์รับแสงเลเซอร์จากความชื้นและการถูกแสงแดดโดยตรง
- ▶ **ไม่ต้อง** อุปกรณ์รับแสงเลเซอร์ในบริเวณที่มีอุณหภูมิสูงหรือความผันผวนของอุณหภูมิ เช่น ไม่เก็บอุปกรณ์ไว้เป็นเวลานานในรถยนต์ ในกรณีที่อุณหภูมิมีการเปลี่ยนแปลงมาก ต้องปล่อยให้อุปกรณ์รับแสงเลเซอร์ปรับเข้ากับอุณหภูมิรอบด้านก่อนใช้งาน ในกรณีที่ได้รับอุณหภูมิที่สูงมาก หรือรับอุณหภูมิที่เปลี่ยนแปลงมาก อุปกรณ์รับแสงเลเซอร์อาจมีความแม่นยำน้อยลง

ตั้งอุปกรณ์รับแสงเลเซอร์ (คุณภาพประกอบ A)

รักษารูปทรงรับแสงเลเซอร์ให้อยู่ห่างเลเซอร์เส้นหรือเลเซอร์แบบเส้นและจุดเป็นระยะห่างอย่างน้อย 5 ม. ตรวจสอบให้แน่ใจว่า โหมดตัวรับสัญญาณเปิดใช้งานอยู่ที่เส้นเลเซอร์หรือเลเซอร์แบบเส้นและจุด เลือกโหมดการทำงานที่สร้างลำแสงเลเซอร์ระนาบแนวนอนหรือแนวตั้งเท่านั้น

หมายเหตุ: อย่าเลือกรูปแบบการทำงานที่มีลำแสงเลเซอร์ทั้งในแนวนอนและแนวตั้งพร้อมกัน (การทำงานแบบกากบาท) เพราะมีฉะนั้นอุปกรณ์อาจแสดงค่าความสูงของลำแสงเลเซอร์ผิดพลาดได้

วางอุปกรณ์รับแสงเลเซอร์เพื่อให้ลำแสงเลเซอร์ถึงสนามรับสัญญาณ (5) ได้ จัดแนวเครื่องมือวัดในลักษณะให้ลำแสงวิ่งขวางผ่านบริเวณรับแสง (ดังแสดงในภาพประกอบ)

การเปิด-ปิดเครื่อง

- ▶ **เมื่อเปิดสวิตช์อุปกรณ์รับแสงเลเซอร์จะมีสัญญาณเสียงดังปล่อยออกมา ดังนั้นต้องให้อุปกรณ์รับแสงเลเซอร์ห่างจากหูหรือจากบุคคลอื่นเมื่อเปิดสวิตช์** เสียงดังอาจทำให้การได้ยินบกพร่องได้

เปิดสวิตช์ อุปกรณ์รับแสงเลเซอร์โดยกดปุ่มเปิด-ปิด (3) สัญญาณแสดงผลทั้งหมดและ LED ทั้งหมดจะติดขึ้นสั้นๆ และสัญญาณเสียงจะถูกปล่อยออกมา

เมื่ออุปกรณ์รับแสงเลเซอร์เปิดสวิตช์แล้ว เครื่องจะตั้งอยู่ที่ระดับเสียงตั้งปานกลางและความแม่นยำในการรับอยู่ที่ "ละเอียด" เสมอ

ปิดสวิทช์ อุปกรณ์รับแสงเลเซอร์โดยกดปุ่มเปิด-ปิด (3) LED ทั้งหมดและสัญลักษณ์แสดงผลทั้งหมดจะติดขึ้นสั้นๆ ก่อนปิดสวิทช์ และสัญญาณเสียงจะถูกปล่อยออกมา

หากไม่มีการกดปุ่มใดๆ บนเครื่องมือวัดนานประมาณ 20 นาที และไม่มีลำแสงเลเซอร์ตกที่บริเวณรับแสง (5) 20 นาที อุปกรณ์รับแสงเลเซอร์จะปิดสวิทช์โดยอัตโนมัติเพื่อประหยัดแบตเตอรี่ การปิดสวิทช์จะแสดงด้วยการติดขึ้นสั้นๆ ของ LED ทั้งหมดและของสัญลักษณ์แสดงผลทั้งหมด และมีสัญญาณเสียงปล่อยออกมา

การเลือกการตั้งค่าแสดงสัญลักษณ์กึ่งกลาง

ท่านสามารถใช้ปุ่มตั้งความแม่นยำในการรับ (2) เพื่อกำหนดว่าจะใช้ความแม่นยำใด แสดงตำแหน่งของลำแสงเลเซอร์เป็น "กึ่งกลาง" บนบริเวณรับแสง:

- ความแม่นยำการรับ "ละเอียด" (สัญลักษณ์ (f) บนหน้าจอแสดงผล)
- ความแม่นยำการรับ "หยาบ" (สัญลักษณ์ (e) บนหน้าจอแสดงผล)

สัญลักษณ์ทิศทาง

ตำแหน่งของลำแสงเลเซอร์ในบริเวณรับแสง (5) จะแสดง:

- ทิศทาง "แสงเลเซอร์เหนือเส้นกลาง" (b), "แสงเลเซอร์เหนือเส้นกลาง" (d) และเส้นกลาง (c) บนหน้าจอแสดงผล (6) ที่ด้านหน้าอุปกรณ์รับแสงเลเซอร์
- ทิศทาง LED "แสงเลเซอร์เหนือเส้นกลาง" (9), "แสงเลเซอร์เหนือเส้นกลาง" (11) และเส้นกลาง (15) ที่ด้านหลังอุปกรณ์รับแสงเลเซอร์
- ผ่านสัญญาณเสียงซึ่งเป็นอีกตัวเลือกหนึ่ง (ดู "สัญญาณเสียงสำหรับแสดงลำแสงเลเซอร์", หน้า 269)

อุปกรณ์รับแสงเลเซอร์อยู่ตำแหน่ง: หากลำแสงเลเซอร์วิ่งผ่านครึ่งบนของบริเวณรับแสง (5) สัญลักษณ์ทิศทาง "แสงเลเซอร์เหนือเส้นกลาง" (d) บนหน้าจอแสดงผลและไฟ LED "แสงเลเซอร์เหนือเส้นกลาง" (11)

เมื่อสัญญาณเสียงเปิดอยู่ เครื่องจะส่งสัญญาณที่มีความถี่สูงให้เลื่อนอุปกรณ์รับแสงเลเซอร์ไปตามทิศทางลูกศรขึ้นด้านบนบน

อุปกรณ์รับแสงเลเซอร์อยู่ส่งเกิน: หากลำแสงเลเซอร์วิ่งผ่านครึ่งล่างของบริเวณรับแสง (5) สัญลักษณ์ทิศทาง "แสงเลเซอร์ใต้เส้นกลาง" (b) บนหน้าจอแสดงผลและไฟ LED "แสงเลเซอร์ใต้เส้นกลาง" (9)

เมื่อสัญญาณเสียงเปิดอยู่ เครื่องจะส่งสัญญาณที่มีความถี่ต่ำให้เลื่อนอุปกรณ์รับแสงเลเซอร์ไปตามทิศทางลูกศรลงข้างล่าง

อุปกรณ์รับแสงเลเซอร์อยู่ในตำแหน่งกึ่งกลาง: หากลำแสงเลเซอร์วิ่งผ่านบริเวณรับแสง (5) ที่ระดับเครื่องหมายกึ่งกลาง (10) จะแสดงผลเส้นกลาง (c) บนหน้าจอแสดงผลและ LED เส้นกลาง (15) ที่สอดคล้องกันจะติดขึ้น เมื่อสัญญาณเสียงเปิดอยู่ จะมีเสียงดังขึ้นอย่างต่อเนื่อง

สัญญาณเสียงสำหรับแสดงลำแสงเลเซอร์

ตำแหน่งของลำแสงเลเซอร์บนบริเวณรับแสง (5) สามารถแสดงผ่านสัญญาณเสียง สามารถปรับระดับความดังหรือปิดสวิตช์ได้

เมื่อต้องการเปลี่ยนระดับความดังหรือปิดสวิตช์สัญญาณเสียง ให้กดปุ่มสัญญาณเสียง (4) จนระดับความดังที่ต้องการปรากฏบนจอแสดงผล ที่ระดับความดังต่ำ สัญลักษณ์สัญญาณเสียง (g) เสียง ปรากฏเป็นแท่งหนึ่งแท่งบนจอแสดงผล ที่ระดับความดังสูง สัญลักษณ์ปรากฏเป็นแท่ง 3 แท่ง เมื่อสัญญาณเสียงถูกตั้งไว้ที่ปิด สัญลักษณ์จะดับไป ไม่ว่าสัญญาณเสียงจะถูกตั้งไว้อย่างไรก็ตาม เสียงบี๊บสั้นๆ ที่ระดับความดังต่ำจะถูกปล่อยออกมาทุกครั้งที่เกิดปุ่มบนอุปกรณ์รับแสงเลเซอร์

แสงส่องพื้นหลัง

เมื่อเปิดสวิตช์อุปกรณ์รับแสงเลเซอร์ แสงส่องพื้นหลังของจอแสดงผลจะเปิดที่ความสว่างเต็มที่ หากไม่มีมีการตรวจพบลำแสงเลเซอร์เป็นเวลา 2 นาที และไม่ได้กดปุ่มใดๆ ที่อุปกรณ์รับแสงเลเซอร์ ระบบจะลดแสงพื้นหลังลง 50 %

ท่านสามารถปิดแสงพื้นหลัง เมื่อต้องการปิดแสงพื้นหลัง ให้กดปุ่มสำหรับปรับความแม่นยำการรับ (2) และปุ่มสัญญาณเสียง (4) พร้อมๆ กันนานอย่างน้อย 2 วินาที

ข้อแนะนำในการทำงาน

การทำเครื่องหมาย

ท่านสามารถทำเครื่องหมายตำแหน่งลำแสงที่เครื่องหมายกึ่งกลาง (10) ที่อยู่ทางด้านซ้ายและขวาบนเครื่องหมายวัด เมื่อลำแสงเลเซอร์วิ่งผ่านตรงกลางของบริเวณรับแสง (5) ขณะทำเครื่องหมาย ต้องอุปกรณ์รับแสงเลเซอร์ให้อยู่ในแนวตั้ง (สำหรับลำแสงเลเซอร์แนวนอน) หรือแนวนอน (สำหรับลำแสงเลเซอร์แนวตั้ง) อย่างแม่นยำ มิฉะนั้นเครื่องหมายจะอยู่ไม่ตรงกับจุดที่ลำแสงเลเซอร์ผ่าน

การยึดติดด้วยแม่เหล็ก (รูปภาพประกอบ B)

หากไม่จำเป็นต้องยึดติดอย่างมั่นคง ท่านสามารถยึดอุปกรณ์รับแสงเลเซอร์กับส่วนที่เป็นเหล็กด้วยแผ่นแม่เหล็ก (7)

การบำรุงรักษาและการบริการ

การบำรุงรักษาและการทำความสะอาด

รักษาอุปกรณ์รับแสงเลเซอร์ให้สะอาด

อย่าจุ่มอุปกรณ์รับแสงเลเซอร์ในน้ำหรือของเหลวอื่นๆ

เช็ดสิ่งสกปรกออกด้วยผ้านุ่มที่เปียกหมาดๆอย่าใช้สารซักฟอกหรือตัวทำละลาย

การบริการหลังการขายและการให้คำปรึกษาการใช้งาน

ศูนย์บริการหลังการขายของเรายินดีตอบคำถามของท่านที่เกี่ยวกับการ

บำรุงรักษาและการซ่อมแซมผลิตภัณฑ์รวมทั้งเรื่องอะไหล่ ภาพเขียนแบบการประกอบและข้อมูลเกี่ยวกับอะไหล่ กรุณาดูใน: www.bosch-pt.com

ทีมงานที่ปรึกษาของ บ็อบ ยินดีให้ข้อมูลเกี่ยวกับผลิตภัณฑ์ของเราและอุปกรณ์ประกอบต่างๆ

เมื่อต้องการสอบถามและสั่งซื้ออะไหล่ กรุณาแจ้งหมายเลขสินค้า 10 หลักบนแผ่นป้ายรุ่นของผลิตภัณฑ์ทุกครั้ง

ไทย

ไทย บริษัท โรเบิร์ต บ็อบ จำกัด

เอฟวายไอ เซ็นเตอร์ อาคาร 1 ชั้น 5

เลขที่ 2525 ถนนพระราม 4

แขวงคลองเตย เขตคลองเตย กรุงเทพฯ 10110

โทร: +66 2012 8888

แฟกซ์: +66 2064 5800

www.bosch.co.th

ศูนย์บริการซ่อมและฝึกอบรม บ็อบ

อาคาร ลาซาลทาวเวอร์ ชั้น G ห้องเลขที่ 2

บ้านเลขที่ 10/11 หมู่ 16
ถนนศรีนครินทร์ ตำบลบางแก้ว อำเภอบางพลี
จังหวัดสมุทรปราการ 10540
ประเทศไทย
โทรศัพท์ 02 7587555
โทรสาร 02 7587525

สามารถดูที่อยู่ศูนย์บริการอื่นๆ ได้ที่:

www.bosch-pt.com/serviceaddresses

การกำจัดขยะ

อุปกรณ์รับแสงเลเซอร์ อุปกรณ์ประกอบ และหีบห่อ ต้องนำไปแยกประเภทวัสดุเพื่อนำกลับ
มาใช้ใหม่โดยไม่ทำลายสภาพแวดล้อม



อย่าทิ้งอุปกรณ์รับแสงเลเซอร์และแบตเตอรี่ลงในขยะบ้าน!

Bahasa Indonesia

Petunjuk Keselamatan



Semua petunjuk harus dibaca dan diperhatikan. Apabila alat ukur tidak digunakan sesuai dengan petunjuk yang disertakan, keamanan alat ukur dapat terganggu. **SIMPAN PETUNJUK INI DENGAN BAIK.**

- ▶ **Perbaiki alat ukur hanya di teknisi ahli resmi dan gunakan hanya suku cadang asli.** Dengan demikian, keselamatan kerja dengan alat ukur ini selalu terjamin.
- ▶ **Jangan mengoperasikan alat ukur di area yang berpotensi meledak yang di dalamnya terdapat cairan, gas, atau serbuk yang dapat terbakar.** Di dalam alat pengukur dapat terjadi bunga api, yang lalu menyulut debu atau uap.

- ▶ **Nada sinyal akan berbunyi keras pada kondisi tertentu saat alat ukur beroperasi. Oleh karena itu, jagalah jarak alat ukur dari telinga atau orang lain.** Bunyi yang keras dapat menyebabkan pendengaran terganggu.



Jauhkan magnet dari alat implan atau perangkat medis semacamnya, seperti misalnya alat pacu jantung atau pompa insulin. Magnet menciptakan medan yang dapat memengaruhi fungsi alat implan atau perangkat medis.

- ▶ **Jauhkan alat pengukur dari media data magnetis dan perangkat yang sensitif terhadap magnet.** Daya magnet dapat mengakibatkan data-data hilang secara permanen.

Spesifikasi produk dan performa

Perhatikan ilustrasi yang terdapat pada bagian depan panduan pengoperasian.

Tujuan penggunaan

Penerima laser cocok untuk mencari dengan cepat sinar laser yang berkedip-kedip. Informasi mengenai laser garis **Bosch** atau laser titik dan laser garis **Bosch** yang kompatibel dengan penerima laser dapat dilihat di panduan pengoperasian laser garis/ laser titik dan laser garis.

Penerima laser cocok untuk digunakan di dalam maupun luar ruangan.

Ilustrasi komponen

Nomor-nomor pada ilustrasi komponen mengacu pada gambar penerima laser pada halaman gambar.

- (1) Pengeras suara
- (2) Tombol untuk pengaturan akurasi penerimaan
- (3) Tombol on/off
- (4) Tombol sinyal akustik
- (5) Bidang penerima untuk sinar laser
- (6) Display
- (7) Magnet
- (8) Alur pemandu untuk penopang
- (9) Indikator arah LED "Sinar laser di bawah garis tengah"
- (10) Penanda tengah

- (11) Indikator arah LED "Sinar laser di atas garis tengah"
 - (12) Nomor seri
 - (13) Tutup kompartemen baterai
 - (14) Penguncian tutup kompartemen baterai
 - (15) Garis tengah LED (belakang)
 - (16) Penopang^{a)} (1 608 M00 C1L)
 - (17) Kenop putar pada penopang^{a)}
 - (18) Rel pemandu^{a)}
 - (19) Penguncian pada penopang^{a)}
 - (20) Tombol tekan untuk membuka penguncian^{a)}
- a) **Aksesori yang ada pada gambar atau yang dijelaskan tidak termasuk dalam lingkup pengiriman standar. Semua aksesori yang ada dapat Anda lihat dalam program aksesori kami.**

Simbol pada display

- (a) Peringatan baterai
- (b) Indikator arah "Sinar laser di bawah garis tengah"
- (c) Indikator garis tengah
- (d) Indikator arah "Sinar laser di atas garis tengah"
- (e) Tampilan akurasi penerimaan "kasar"
- (f) Tampilan akurasi penerimaan "halus"
- (g) Indikator sinyal akustik

Data teknis

Penerima laser	LR 7
Nomor seri	3 601 K69 J..
Area kerja ^{A)}	5-X m ^{B)}
Sudut penerimaan	90°
Akurasi penerimaan ^{C)}	
- "halus"	± 1 mm
- "kasar"	± 3 mm
Suhu pengoperasian	-10 °C ... +50 °C
Suhu penyimpanan	-20 °C ... +70 °C

Penerima laser	LR 7
Tinggi penggunaan maks. di atas tinggi acuan	2000 m
Kelembapan relatif maks.	90 %
Tingkat polusi sesuai dengan IEC 61010-1	3 ^{D)}
Baterai	2 × 1,5 V LR6 (AA)
Durasi pengoperasian sekitar	30 h
Berat sesuai dengan EPTA-Procedure 01:2014	0,15 kg
Dimensi (panjang × lebar × tinggi)	73 × 28 × 137 mm
Jenis perlindungan	IP54 (terlindung dari debu dan percikan air)

- A) Area kerja dapat berkurang akibat keadaan lingkungan yang tidak menguntungkan (seperti sinar matahari langsung).
- B) X: area kerja maksimal untuk pengoperasian dengan penerima laser sesuai dengan panduan pengoperasian laser garis **Bosch** atau laser titik dan laser garis **Bosch** yang digunakan
- C) tergantung pada jarak antara penerima laser dan laser garis/laser titik dan laser garis
- D) terdapat polusi konduktif atau terdapat polusi kering dan nonkonduktif yang menjadi konduktif akibat kondensasi yang diantisipasi. Dalam kondisi demikian, produk biasanya terlindungi dari sinar matahari langsung, hujan dan tekanan angin kencang namun baik suhu maupun kelembapan udara tidak dikontrol.

Nomor seri **(12)** pada label tipe berfungsi sebagai identifikasi penerima laser Anda.

Cara memasang

Memasang/mengganti baterai

Untuk pengoperasian penerima laser, direkomendasikan memakai baterai mangan alkali. Tarik pengunci **(14)** pada penutup kompartemen baterai ke arah luar lalu buka penutup kompartemen baterai **(13)**. Masukkan baterai.

Pastikan baterai terpasang pada posisi kutub yang benar sesuai gambar di dalam kompartemen baterai.

Jika peringatan baterai **(a)** muncul untuk pertama kalinya pada display **(6)**, penerima laser masih dapat dioperasikan selama sekitar **2** jam.

Selalu ganti semua baterai sekaligus. Hanya gunakan baterai dari produsen dan dengan kapasitas yang sama.

► **Keluarkan baterai dari penerima laser jika alat tersebut tidak digunakan untuk waktu yang lama.** Jika baterai disimpan di dalam penerima laser untuk waktu yang lama, baterai dapat berkarat dan dayanya akan habis dengan sendirinya.

Penggunaan

Cara penggunaan

- ▶ **Lindungi penerima laser dari cairan dan sinar matahari langsung.**
- ▶ **Jauhkan penerima laser dari suhu atau perubahan suhu yang ekstrem.** Jangan biarkan penerima laser berada terlalu lama di dalam kendaraan. Jika ada perubahan suhu yang besar, biarkan alat penerima laser mencapai suhu yang merata dahulu sebelum Anda mulai menggunakannya. Pada suhu yang luar biasa atau jika ada perubahan suhu yang luar biasa, ketelitian penerima laser dapat terganggu.

Menyetel penerima laser (lihat gambar A)

Posisikan penerima laser setidaknya **5 m** dari laser garis atau laser titik dan laser garis. Pastikan mode receiver pada laser garis atau laser titik dan laser garis aktif. Pilih mode pengoperasian yang membentuk sinar laser horizontal atau vertikal saja.

Catatan: Jangan memilih mode pengoperasian yang membentuk sinar laser vertikal dan horizontal secara bersamaan (mode garis silang) karena jika dilakukan, dapat muncul display kesalahan terkait tinggi sinar laser.

Posisikan penerima laser sehingga sinar laser dapat mencapai bidang penerima (**5**). Arahkan penerima laser sehingga sinar laser melalui bidang penerima secara menyilang (seperti terlihat pada gambar).

Mengaktifkan/menonaktifkan perkakas listrik

- ▶ **Suara sinyal yang keras akan berbunyi saat penerima laser dinyalakan. Oleh karena itu, jauhkan penerima laser dari telinga atau dari orang lain saat penerima laser dinyalakan.** Suara keras dapat merusak pendengaran.

Untuk **menghidupkan** penerima laser, tekan tombol on/off (**3**). Semua indikator display serta LED akan menyala singkat dan terdengar sinyal akustik.

Setelah penerima laser dihidupkan, volume selalu berada pada level sedang dan akurasi penerimaan diatur pada posisi "halus".

Untuk **mematikan** penerima laser, tekan kembali tombol on/off (**3**). Semua LED dan indikator display menyala singkat sebelum alat ukur mati dan terdengar sinyal akustik. Jika tombol pada penerima laser tidak ditekan selama sekitar **20** menit dan sinar laser tidak mencapai bidang penerima (**5**) selama **20** menit, penerima laser akan mati secara otomatis untuk menghemat baterai. Semua LED menyala singkat dan indikator display akan muncul ketika alat dimatikan dan terdengar sinyal akustik.

Memilih pengaturan indikator garis tengah

Akurasi posisi sinar laser dapat diatur dengan tombol untuk pengaturan akurasi penerimaan **(2)** yang ditampilkan pada bidang penerima di posisi "sedang":

- Akurasi penerimaan "halus" (tampilan **(f)** pada display),
- Akurasi penerimaan "kasar" (tampilan **(e)** pada display).

Indikator arah

Posisi sinar laser pada bidang penerima **(5)** ditampilkan:

- melalui indikator arah "Sinar laser di bawah garis tengah" **(b)**, "Sinar laser di atas garis tengah" **(d)** atau garis tengah **(c)** pada display **(6)** di sisi depan penerima laser,
- melalui indikator arah LED "Sinar laser di bawah garis tengah" **(9)**, "Sinar laser di atas garis tengah" **(11)** atau garis tengah **(15)** pada sisi belakang penerima laser,
- secara opsional melalui sinyal akustik (lihat „Suara sinyal untuk menunjukkan sinar laser“, Halaman 276).

Penerima laser terlalu rendah: Jika sinar laser melewati setengah bagian atas bidang penerima **(5)**, indikator arah "Sinar laser di atas garis tengah" **(d)** pada display dan LED "Sinar laser di atas garis tengah" **(11)** yang terkait akan menyala.

Saat sinyal akustik diaktifkan, akan terdengar sinyal dengan frekuensi tinggi.

Gerakkan penerima laser ke atas sesuai arah panah.

Penerima laser terlalu tinggi: Jika sinar laser melewati setengah bagian bawah bidang penerima **(5)**, indikator arah "Sinar laser di bawah garis tengah" **(b)** pada display dan LED "Sinar laser di bawah garis tengah" **(9)** yang terkait akan menyala.

Saat sinyal akustik diaktifkan, akan terdengar sinyal dengan frekuensi rendah.

Gerakkan penerima laser ke bawah sesuai arah panah.

Penerima laser di tengah: Jika sinar laser melewati bidang penerima **(5)** setinggi penanda tengah **(10)**, indikator garis tengah **(c)** pada display dan garis tengah LED **(15)** yang terkait akan menyala.

Sinyal akan terus berbunyi saat sinyal akustik diaktifkan.

Suara sinyal untuk menunjukkan sinar laser

Posisi sinar laser pada bidang penerima **(5)** dapat ditampilkan melalui suara sinyal.

Volume suara sinyal dapat diubah atau dinonaktifkan.

Untuk mengganti atau menonaktifkan sinyal akustik, tekan tombol sinyal akustik **(4)** hingga volume yang diinginkan ditampilkan pada display. Pada volume rendah, indikator sinyal akustik **(g)** akan muncul pada display dengan satu bar, pada volume tinggi dengan 3 bar, dan bar akan menghilang jika sinyal akustik dinonaktifkan.

Terlepas dari pengaturan suara sinyal, suara singkat bervolume rendah akan berbunyi setiap kali tombol pada penerima laser ditekan untuk konfirmasi.

Pencahayaian latar belakang

Pencahayaian latar belakang indikator dihidupkan dengan daya penuh saat penerima laser dihidupkan. Jika tidak terdapat sinar laser yang terdeteksi selama 2 menit dan tidak ada tombol pada penerima laser yang ditekan, pencahayaian latar belakang akan berkurang sebesar 50 %.

Pencahayaian latar belakang dapat dimatikan. Untuk itu, tekan tombol untuk pengaturan akurasi penerimaan **(2)** dan tombol sinyal akustik **(4)** secara bersamaan selama minimal 2 detik.

Petunjuk pemakaian

Memberi tanda

Pada penanda tengah **(10)** bagian kanan dan kiri penerima laser, posisi sinar laser dapat ditandai jika sinar laser melewati posisi tengah bidang penerima **(5)**.

Saat menandai, pastikan penerima laser diatur secara vertikal (dengan sinar laser horizontal) atau secara horizontal (dengan sinar laser vertikal), karena jika tidak, tanda akan tergeser terhadap sinar laser.

Mengencangkan dengan magnet (lihat gambar B)

Apabila tidak diperlukan pemasangan yang kuat, penerima laser dapat diletakkan pada elemen baja dengan bantuan magnet **(7)**.

Perawatan dan servis

Perawatan dan pembersihan

Selalu jaga kebersihan penerima laser.

Jangan memasukkan penerima laser ke dalam air atau cairan lainnya.

Jika alat kotor, bersihkan dengan lap yang lembut dan lembap. Jangan gunakan bahan pembersih atau zat pelarut.

Layanan pelanggan dan konsultasi penggunaan

Layanan pelanggan Bosch menjawab semua pertanyaan Anda tentang reparasi dan perawatan serta tentang suku cadang produk ini. Gambaran teknis (exploded view) dan informasi mengenai suku cadang dapat ditemukan di: **www.bosch-pt.com**

Tim konsultasi penggunaan Bosch akan membantu Anda menjawab pertanyaan seputar produk kami beserta aksesorinya.

Jika Anda hendak menanyakan sesuatu atau memesan suku cadang, selalu sebutkan nomor model yang terdiri dari 10 angka dan tercantum pada label tipe produk.

Indonesia

PT Robert Bosch
Palma Tower 10th Floor
Jalan RA Kartini II-S Kaveling 6
Pondok Pinang, Kebayoran Lama
Jakarta Selatan 12310
Tel.: (021) 3005 5800
Fax: (021) 3005 5801
E-Mail: boschpowertools@id.bosch.com
www.bosch-pt.co.id

Alamat layanan lainnya dapat ditemukan di:

www.bosch-pt.com/serviceaddresses

Cara membuang

Penerima laser, aksesoris dan kemasan sebaiknya didaur ulang secara ramah lingkungan.



Jangan membuang penerima laser dan baterai bersama dengan sampah rumah tangga!

Tiếng Việt

Hướng dẫn an toàn



Đọc và tuân thủ tất cả các hướng dẫn. Khi sử dụng dụng cụ đo không phù hợp với các hướng dẫn ở trên, các thiết bị bảo vệ được tích hợp trong dụng cụ đo có thể bị suy giảm. HÃY BẢO QUẢN CÁC HƯỚNG DẪN NÀY MỘT CÁCH CẨN THẬN.

- ▶ **Chỉ để người có chuyên môn được đào tạo sửa dụng cụ đo và chỉ dùng các phụ tùng gốc để sửa chữa.** Điều này đảm bảo cho sự an toàn của dụng cụ đo được giữ nguyên.
- ▶ **Không làm việc với dụng cụ đo trong môi trường dễ nổ, mà trong đó có chất lỏng, khí ga hoặc bụi dễ cháy.** Các tia lửa có thể hình thành trong dụng cụ đo và có khả năng làm rác cháy hay ngùn khói.

- **Khi vận hành máy đo, âm tín hiệu sẽ kêu lớn theo các điều kiện nhất định. Vì thế hãy giữ máy đo cách xa tai mình cũng như người khác.** Âm thanh lớn có thể làm suy giảm thính giác.



Không để nam châm ở gần mô cấy hoặc các thiết bị y tế khác, ví dụ như máy trợ tim hoặc bơm insulin. Từ tính có thể tạo ra một trường ảnh hưởng xấu đến chức năng của mô cấy hoặc các thiết bị y tế.

- **Để dụng cụ đo tránh xa các phương tiện nhớ từ tính và các thiết bị nhạy từ.** Ảnh hưởng của từ tính có thể gây ra mất dữ liệu không phục hồi được.

Mô Tả Sản Phẩm và Đặc Tính Kỹ Thuật

Xin lưu ý các hình minh họa trong phần trước của hướng dẫn vận hành.

Sử dụng đúng cách

Thiết bị thu laser được thiết kế để tìm nhanh xung động của luồng laser.

Máy laser đường vạch **Bosch** hoặc máy laser điểm **Bosch** nào tương thích với thiết bị thu laser, hãy tham khảo hướng dẫn vận hành của máy laser đường vạch.

Bộ thu laser phù hợp để sử dụng trong vùng bên ngoài và bên trong.

Các bộ phận được minh họa

Sự đánh số các biểu trưng của sản phẩm là để tham khảo hình minh họa của bộ tiếp nhận lazer trên trang hình ảnh.

- (1) Loa
- (2) Phím điều chỉnh độ thu nhận chính xác
- (3) Nút Bật/tắt
- (4) Nút âm tín hiệu
- (5) Trường tiếp nhận luồng lazer
- (6) Hiển thị
- (7) Nam châm
- (8) Rãnh dẫn hướng của giá đỡ
- (9) Hiển thị hướng LED "Tia laser dưới đường trung bình"
- (10) Dấu chỉ điểm giữ

- (11) Hiển thị hướng LED "Tia Laser trên đường trung bình"
 - (12) Mã seri sản xuất
 - (13) Nắp đậy pin
 - (14) Lẫy cài nắp đậy pin
 - (15) Đường trung bình LED (phía sau)
 - (16) Giá đỡ^{a)} (1 608 M00 C1L)
 - (17) Núm xoay của giá đỡ^{a)}
 - (18) Thanh hướng dẫn^{a)}
 - (19) Cơ cấu khóa của giá đỡ^{a)}
 - (20) Nút nhấn để rời lỏng khóa^{a)}
- a) Phụ tùng được trình bày hay mô tả không phải là một phần của tiêu chuẩn hàng hóa được giao kèm theo sản phẩm. Bạn có thể tham khảo tổng thể các loại phụ tùng, phụ kiện trong chương trình phụ tùng của chúng tôi.

Hiển thị các Phần tử

- (a) Đèn báo dung lượng pin thấp
- (b) Hiển thị hướng "Tia laser dưới đường trung bình"
- (c) Hiển thị đường trung bình
- (d) Hiển thị hướng "Tia Laser trên đường trung bình"
- (e) Hiển thị độ đo chính xác "thô"
- (f) Hiển thị độ đo chính xác "tinh"
- (g) Hiển thị tín hiệu âm thanh

Thông số kỹ thuật

Bộ thu laser	LR 7
Mã hàng	3 601 K69 J..
Phạm vi làm việc ^{A)}	5-X m ^{B)}
Góc tiếp nhận	90°
Độ thu nhận chính xác ^{C)}	
- "tinh"	±1 mm
- "thô"	±3 mm
Nhiệt độ hoạt động	-10 °C ... +50 °C
Nhiệt độ lưu kho	-20 °C ... +70 °C

Bộ thu laser	LR 7
Chiều cao áp dụng tối đa bên trên chiều cao tham chiếu	2000 m
Độ ẩm không khí tương đối tối đa.	90 %
Mức độ ồn theo IEC 61010-1	3 ^{DB}
Ắc quy	2 × 1,5 V LR6 (AA)
Thời gian vận hành khoảng.	30 h
Trọng lượng theo Quy trình EPTA-Procedure 01 :2014	0,15 kg
Kích thước (Chiều dài × Chiều rộng × Chiều cao)	73 × 28 × 137 mm
Mức độ bảo vệ	IP54 (được bảo vệ chống bụi và tia nước)

- A) Phạm vi làm việc có thể được giảm thông qua các điều kiện môi trường không thuận lợi (ví dụ như tia mặt trời chiếu trực tiếp).
- B) X: phạm vi làm việc tối đa để vận hành với thiết bị thu tia laser theo hướng dẫn vận hành của máy laser đường vạch **Bosch** hoặc máy laser điểm đã dùng **Bosch**
- C) phụ thuộc vào khoảng cách giữa thiết bị thu tia laser và máy laser tia vạch/điểm
- D) Xuất hiện chất dẫn điện, hoặc chất dẫn khô, không dẫn điện, mà có thể trở nên dẫn điện do ngưng tụ. Dưới các điều kiện như vậy, sản phẩm thường được bảo vệ khỏi ánh nắng mặt trời trực tiếp, giáng thủy và áp lực gió đầy đủ, nhưng cao nhiệt độ lẫn độ ẩm không khí cũng không được kiểm soát.

Số xêri (12) đều được ghi trên nhãn mác, để dễ dàng nhận dạng loại bộ thu laser.

Sự lắp vào

Lắp/thay ắc quy

Khuyến nghị sử dụng các pin kiềm mangan để vận hành bộ thu laser.

Kéo lẫy cài (14) của nắp đậy pin ra ngoài và gấp nắp đậy ngăn chứa pin lên (13). Lắp pin vào.

Xin hãy lưu ý lắp tương ứng đúng cực pin như được thể hiện mặt trong ngăn chứa pin.

Nếu cảnh báo dung lượng pin (a) xuất hiện lần đầu trong màn hiển thị (6), thiết bị thu tia laser vẫn còn được vận hành khoảng 2 giờ.

Luôn luôn thay tất cả pin cùng một lần. Chỉ sử dụng pin cùng một hiệu và có cùng một điện dung.

- ▶ **Tháo ốc quy ra khỏi bộ thu laser nếu bạn không muốn sử dụng thiết bị trong thời gian dài.** Pin có thể hư mòn sau thời gian bảo quản lâu trong thiết bị thu laser và tự xả điện.

Vận Hành

Bắt Đầu Vận Hành

- ▶ **Bảo vệ bộ thu laser tránh khỏi ẩm ướt và không để bức xạ mặt trời chiếu trực tiếp vào.**
- ▶ **Không cho bộ thu laser tiếp xúc với nhiệt độ khác nghiệt hoặc dao động nhiệt độ.** Không để nó trong chế độ tự động quá lâu. Trong trường hợp có sự thay đổi nhiệt độ thái quá, hãy để cho bộ tiếp nhận laze điều chỉnh theo nhiệt độ chung quanh trước khi đưa vào hoạt động. Trong trường hợp ở trạng thái nhiệt độ cực đoan hay nhiệt độ thay đổi thái quá, sự chính xác của bộ tiếp nhận laze có thể bị hư hỏng.

Lắp bộ thu laser (xem hình A)

Bạn hãy đặt thiết bị thu tia laser cách ít nhất 5 m so với máy laser đường vạch hoặc máy laser điểm. Hãy đảm bảo rằng chế độ bộ thu trên máy laser đường vạch hoặc máy laser điểm hoạt động. Hãy chọn một kiểu vận hành, mà tại đó chỉ một tia laser dọc hoặc ngang được tạo ra.

Hướng dẫn: Đồng thời không chọn kiểu vận hành có tia laser ngang và dọc (chế độ chữ thập), vì có thể xuất hiện các hiển thị lỗi về độ cao của luồng laser.

Đặt bộ thu laser để tia laser có thể tới được trường nhận (5). So chính dụng cụ đo cách sao cho luồng laze lệch qua một bên xuyên qua phạm vi tiếp nhận (như trong hình minh họa).

Bật Mở và Tắt

- ▶ **Khi bật bộ thu laser, một âm tín hiệu to phát ra. Vì thế hãy giữ bộ thu laser cách xa tai mình cũng như người khác khi bật.** Âm thanh lớn có thể làm suy giảm thính giác.

Để **Bật** bộ thu laser, bạn hãy ấn phím bật/tắt (3). Tất cả các chỉ báo trình hiện cũng như các đèn LED chớp tắt và có tín hiệu âm thanh phát ra.

Sau khi bật thiết bị thu tia laser, mức âm lượng trung bình và độ chính xác thu nhận luôn luôn được điều chỉnh "tinh".

Để **Tắt** bộ thu laser, bạn hãy ấn lại phím bật/tắt (3). Tất cả các đèn LED và thiết bị hiển thị sáng lên trong một thời gian ngắn trước khi tắt và một âm tín hiệu phát ra.

Nếu khoảng **20** phút mà không phím nào ở bộ thu laser được nhấn và không có tia laser nào tới được trường nhận **(5)** **20** phút, thì bộ thu laser sẽ tự động ngắt để tiết kiệm ắc quy. Việc tắt sẽ được hiển thị qua quá trình tắt cả đèn LED và thiết bị hiển thị sáng lên trong một thời gian ngắn và một âm tín hiệu phát ra.

Chọn cài đặt hiển thị đường trung bình

Bằng nút cài đặt độ thu nhận chính xác **(2)** bạn có thể xác định với độ chính xác nào vị trí của tia laser được hiển thị trên trường nhận như "ở giữa":

- Độ thu nhận chính xác "tinh" (Hiển thị **(f)** trên màn hình),
- Độ thu nhận chính xác "thô" (Hiển thị **(e)** trên màn hình).

Hình Chỉ Hướng

Vị trí tia laser ở trường nhận **(5)** sẽ được hiển thị:

- bằng các hiển thị hướng "Tia laser dưới đường trung bình" **(b)**, "Tia laser trên đường trung bình" **(d)** hoặc đường trung bình **(c)** trong màn hình **(6)** ở mặt trước và mặt sau của bộ thu laser,
- bằng các hiển thị hướng LED "Tia laser dưới đường trung bình" **(9)**, "Tia laser trên đường trung bình" **(11)** hoặc đường trung bình **(15)** ở mặt sau của bộ thu laser,
- tùy chọn bằng tín hiệu âm thanh (xem „Tín Hiệu Âm Thanh Chỉ Hướng Laze“, Trang 284).

Bộ thu laser quá sâu: Tia laser đi xuyên qua nửa phần trên của trường nhận **(5)**, sau đó các thiết bị hiển thị hướng "Tia laser trên đường trung bình" **(d)** trong màn hình và LED tương ứng "Tia laser trên đường trung bình" **(11)** sẽ sáng.

Đối với âm tín hiệu đã bật, thì tín hiệu sẽ phát ra ở tần số cao.

Hãy di chuyển bộ thu laser theo hướng mũi tên hướng lên trên.

Bộ thu laser quá cao: tia laser đi xuyên qua nửa phần dưới của trường nhận **(5)**, sau đó các thiết bị hiển thị hướng "Tia laser dưới đường trung bình" **(b)** trong màn hình và LED tương ứng "Tia laser dưới đường trung bình" **(9)** sẽ sáng.

Đối với âm tín hiệu đã bật, thì một tín hiệu sẽ phát ra ở tần số thấp.

Hãy di chuyển bộ thu laser theo hướng mũi tên hướng xuống dưới.

Bộ thu laser ở giữa: Tia laser đi xuyên qua trường nhận **(5)** trên độ cao phần đánh dấu ở giữa **(10)**, sau đó các hiển thị đường trung bình **(c)** trong màn hình và đèn LED đường trung bình sẽ phát sáng **(15)**.

Khi bật âm tín hiệu, sẽ phát ra một âm kéo dài.

Tín Hiệu Âm Thanh Chỉ Luồng Laze

Vị trí của tia laser trên trường nhận (5) có thể được hiển thị bằng một âm tín hiệu.

Bạn có thể thay đổi âm lượng hoặc tắt âm tín hiệu.

Để thay đổi hoặc tắt âm tín hiệu, hãy nhấn phím âm tín hiệu (4), cho đến khi mức âm lượng mong muốn được hiển thị trong màn hiển thị. Khi mức âm lượng thấp, sẽ xuất hiện hiển thị âm tín hiệu (g) trong màn hiển thị với một vạch, khi mức âm lượng cao hơn sẽ là 3 vạch, khi âm tín hiệu tắt hiển thị sẽ biến mất.

Không phụ thuộc vào việc điều chỉnh âm tín hiệu, mỗi lần nhấn phím trên bộ thu laser để xác nhận sẽ phát ra một âm thanh ngắn hơn ở âm lượng thấp.

Ánh sáng nền

Ánh sáng nền của thiết bị hiển thị được bật với cường độ cao nhất, khi bộ thu laser được bật. Nếu trong 2 phút không nhận diện được tia laser và không nút nào trên bộ thu laser được nhấn thì ánh sáng nền sẽ bị giảm khoảng 50 %.

Bạn có thể tắt ánh sáng nền. Do đó hãy nhấn nút thiết lập độ chính xác thu nhận (2) và nút âm tín hiệu (4) trong ít nhất 2 s.

Hướng Dẫn Sử Dụng

Đánh dấu

Ở dấu chỉ điểm giữa (10) bên phải và bên trái ở bộ thu laser, bạn có thể đánh dấu vị trí của tia laser, nếu nó đi qua điểm giữa của trường nhận (5). Khi đánh dấu, lưu ý việc chỉnh sửa để bộ thu laser chính xác thẳng góc ở vị trí dọc (đối với luồng laze ngang), hay ở vị trí ngang (đối với luồng laze dọc), nếu không thực hiện như vậy, các dấu sẽ nằm lệch so với luồng laze.

Cố định bằng nam châm (xem hình B)

Nếu việc siết chặt không cần thiết, có thể dính tạm bộ thu laser với chi tiết kim loại bằng nam châm (7).

Bảo Dưỡng và Bảo Quản

Bảo Dưỡng Và Làm Sạch

Luôn giữ sạch bộ thu laser.

Không được nhúng bộ thu laser vào nước hoặc các chất lỏng khác.

Lau sạch bụi bẩn bằng một mảnh vải mềm và ẩm. Không được sử dụng chất tẩy rửa.

Dịch vụ hỗ trợ khách hàng và tư vấn sử dụng

Bộ phận phục vụ hàng sau khi bán của chúng tôi trả lời các câu hỏi liên quan đến việc bảo dưỡng và sửa chữa các sản phẩm cũng như phụ tùng thay thế của bạn. Sơ đồ mô tả và thông tin về phụ tùng thay thế cũng có thể tra cứu theo dưới đây: **www.bosch-pt.com**

Đội ngũ tư vấn sử dụng của Bosch sẽ giúp bạn giải đáp các thắc mắc về sản phẩm và phụ kiện.

Trong tất cả các phản hồi và đơn đặt phụ tùng, xin vui lòng luôn luôn nhập số hàng hóa 10 chữ số theo nhãn của hàng hóa.

Việt Nam

CN CÔNG TY TNHH BOSCH VIỆT NAM TẠI TP.HCM

Tầng 14, Ngôi Nhà Đức, 33 Lê Duẩn

Phường Bến Nghé, Quận 1, Thành Phố Hồ Chí Minh

Tel.: (028) 6258 3690

Fax: (028) 6258 3692 - 6258 3694

Hotline: (028) 6250 8555

Email: tuvankhachhang-pt@vn.bosch.com

www.bosch-pt.com.vn

www.baohanhbosch-pt.com.vn

Xem thêm địa chỉ dịch vụ tại:

www.bosch-pt.com/serviceaddresses

Sự thải bỏ

Bộ thu laser, phụ kiện và bao bì phải được phân loại để tái chế theo hướng thân thiện với môi trường.



Không vứt bộ thu laser và pin cùng trong rác thải của gia đình!

عربي

إرشادات الأمان

يجب قراءة ومراعاة جميع التعليمات. في حالة استخدام عدة القياس بشكل يخالف الإرشادات الواردة فقد يؤثر ذلك سلباً على إجراءات الحماية في عدة القياس. حافظ على هذه التعليمات.



◀ لا تقم بإصلاح عدة القياس إلا لدى فنيين متخصصين مؤهلين مع الاقتصر على استخدام قطع الغيار الأصلية. يضمن ذلك المحافظة على أمان عدة القياس.

◀ لا تعمل بعدة القياس في نطاق معرض لخطر الانفجار، الذي تتوفر به السوائل أو الغازات أو الأعبرة القابلة للاحتراق. قد يُنتج أشرف في عدة القياس، فيشعل هذه الأعبرة أو الأبخرة.

◀ عند تشغيل عدة القياس تصدر في ظروف معينة إشارات صوتية مرتفعة. لذلك، قم بإبعاد عدة القياس عن الإذن وعن الأشخاص الآخرين. إن الصوت المرتفع قد يضر بقدرة السمع.

لا تقم بتقريب المغناطيس من الأجهزة الطبية المزروعة أو الأجهزة الطبية الأخرى، مثل منظم ضربات القلب أو مضخة الأنسولين. يولد المغناطيس مجالاً قد يخل بوظيفة الأجهزة الطبية المزروعة أو الأجهزة الطبية الأخرى.



◀ أبعد عدة القياس عن وسائط حفظ المعلومات المغناطيسية وعن الأجهزة الحساسة بالمغناطيس. فمن خلال تأثير المغناطيسات يمكن أن يحدث فقدان للبيانات بحيث يتعذر استعادتها.

وصف المنتج والأداء

يرجى الرجوع إلى الصور الموجودة في الجزء الأول من دليل التشغيل.

الاستعمال المخصص

مستقبل الليزر مخصص للعتور بشكل سريع على أشعة الليزر النابضة. ستعرف أي أجهزة الليزر الخطية **Bosch** أو أجهزة الليزر النقطة والخطية **Bosch** متوافق مع مستقبل الليزر من دليل تشغيل جهاز الليزر الخطي/جهاز الليزر النقطة والخطي. مستقبل الليزر مناسب للاستخدامات الداخلية والخارجية.

الأجزاء المصورة

يستند ترقيم الأجزاء المصورة إلى رسوم مستقبل الليزر الموجودة على صفحة الرسوم التخطيطية.

- (1) السماعة
 - (2) زر ضبط دقة القياس
 - (3) زر التشغيل والإطفاء
 - (4) زر الإشارة الصوتية
 - (5) نطاق استقبال شعاع الليزر
 - (6) وحدة العرض
 - (7) مغناطيس
 - (8) الحز الدليلي للحامل
 - (9) مؤشر الاتجاه LED «شعاع الليزر أسفل خط المنتصف»
 - (10) علامة المنتصف
 - (11) مؤشر الاتجاه LED «شعاع الليزر أعلى خط المنتصف»
 - (12) الرقم المتسلسل
 - (13) غطاء درج البطاريات
 - (14) قفل غطاء درج البطاريات
 - (15) مؤشر LED الخاص بخط المنتصف (بالخلف)
 - (16) حامل (M00 C1L 1 608) ^{a)}
 - (17) الزر الدوار للحامل^{a)}
 - (18) سكة التوجيه^{a)}
 - (19) قفل الحامل^{a)}
 - (20) زر انضغاطي لتحرير القفل^{a)}
- (a) لا يتضمن إطار التوريد الاعتيادي التوابع المصورة أو المشروحة. تجد التوابع الكاملة في برنامجنا للتوابع.

عناصر الشاشة

- (a) تحذير البطاريات
- (b) مؤشر الاتجاه «شعاع الليزر أسفل خط المنتصف»
- (c) مبيان خط المنتصف
- (d) مؤشر الاتجاه «شعاع الليزر أعلى خط المنتصف»
- (e) بيان دقة الاستقبال «تقريبية»
- (f) بيان دقة الاستقبال «دقيقة»

(g) بيان الإشارة الصوتية

البيانات الفنية

LR 7	مستقبل الليزر
3 601 K69 J..	رقم الصنف
^(B) X-5 متر	نطاق العمل ^(A)
90°	زاوية الاستقبال دقة الاستقبال ^(C)
±1 مم	- « دقيقة »
±3 مم	- « تقريبية »
10-° م ... +50° م	درجة حرارة التشغيل
20-° م ... +70° م	درجة حرارة التخزين
2000 متر	المد الأقصى لارتفاع الاستخدام فوق الارتفاع المرجعي
90 %	المد الأقصى للرطوبة الجوية النسبية
^(D) 3	درجة الاتساخ تبعاً للمعيار IEC 61010-1
LR6 (AA) 1,5 x 2 فلت	البطاريات
30 ساعة	مدة التشغيل حوالي
0,15 كجم	الوزن حسب EPTA-Procedure 01:2014
137 x 28 x 73 مم	الأبعاد (الطول x العرض x الارتفاع)
IP54	فئة الحماية
(حماية من الغبار ورذاذ الماء)	

(A) قد يقل مجال العمل من خلال شروط الأجواء غير الملائمة (مثلاً: التعرض لأشعة الشمس المباشرة).

(B) X: أقصى نطاق عمل عند التشغيل مع مستقبل الليزر طبقاً لدليل تشغيل أجهزة الليزر الخطي المستخدمة **Bosch** أو أجهزة الليزر النقطي والخطي **Bosch**

(C) تتعلق بالبعد بين مستقبل الليزر والليزر الخطي/الليزر النقطي والخطي

(D) تُحدث اتساخ موصل للكهرباء أو اتساخ جاف غير موصل للكهرباء، والذي يصعب موصل للكهرباء، بنسب التكثيف المتوقع. في ظل هذه الظروف، يتم حماية المنتج عادةً من أشعة الشمس المباشرة، وهطول الأمطار وضغط الرياح الشديد، ولكن لا يمكن التحكم في درجة الحرارة أو الرطوبة.

لتمييز مستقبل الليزر بوضوح، ارجع إلى الرقم المتسلسل (12) على لوحة الصنع.

التركيب

تركيب/استبدال البطاريات

ينصح باستخدام بطاريات المنجنيز القلوي لتشغيل مستقبل الليزر. اسحب قفل التثبيت (14) الموجود في غطاء حجرة البطاريات إلى الخارج وافتح غطاء حجرة البطاريات (13) عن طريق قلبه. قم بتركيب البطاريات. احرص على مراعاة اتجاه الأقطاب الصحيح طبقاً للشكل الموضح في حيز البطاريات من الداخل.

عندما يظهر التحذير الخاص بالبطارية (a) لأول مرة في وحدة العرض (6) فهذا يعني أنه لا يزال من الممكن تشغيل مستقبل الليزر لنحو 2 ساعة. قم بتغيير كل البطاريات في نفس الوقت. اقتصر على استخدام البطاريات من نفس النوع والقدرة.

◀ **أخرج البطاريات من مستقبل الليزر في حالة عدم استعمالها لفترة طويلة.** البطاريات يمكن أن تصدأ وتفرغ شحنتها ذاتياً في حالة تخزينها لفترة طويلة نسبياً داخل مستقبل الليزر.

التشغيل

بدء التشغيل

◀ **قم بحماية مستقبل الليزر من البلب ومن أشعة الشمس المباشرة.**
 ◀ **لا تعرّض مستقبل الليزر لدرجات الحرارة أو التقلبات الحرارية الشديدة.** لا تتركه مثلاً لفترة طويلة في السيارة. اسمح لمستقبل الليزر أن يصل إلى درجة حرارة معتدلة قبل تشغيله عند وجود تقلبات شديدة بدرجات الحرارة. قد تخل درجات الحرارة القصوى أو التقلبات الشديدة بدرجات الحرارة بدقة مستقبل الليزر.

قم بصب مستقبل الليزر (انظر الصورة A)

ضع مستقبل الليزر على بعد 5 متر على الأقل من جهاز الليزر الخطي أو جهاز الليزر النقطي والخطي. تأكد أن وضع المستقبل فعال في جهاز الليزر الخطي أو جهاز الليزر النقطي والخطي. اختر نوع تشغيل يتم فيه إصدار شعاع ليزر واحد فقط إما أفقي أو رأسي.

ملاحظة: لا تقم باختيار نوع تشغيل ينتج شعاع ليزر أفقي ورأسي بنفس الوقت (تشغيل الخطوط المتصالية)، لأنه قد يعرض ارتفاع خاطئ لشعاع الليزر.

ضع مستقبل الليزر بحيث يمكن لشعاع الليزر الوصول إلى حقل الاستقبال (5). وقم بتوجيهه بحيث يعبر شعاع الليزر حقل الاستقبال عرضياً (كما هو معروض بالصورة).

التشغيل والإيقاف

◀ عند تشغيل مستقبل الليزر تنطلق إشارة صوتية عالية. لذلك أبعد مستقبل الليزر عند تشغيله عن الأذن وعن الأشخاص الآخرين. إن الصوت المرتفع قد يضر بقدرة السمع.

لغرض تشغيل مستقبل الليزر اضغط على زر التشغيل والإطفاء (3). تضيء جميع مؤشرات الشاشة والمؤشرات المضيئة لفترة قصيرة وتنطلق إشارة صوتية.

بعد تشغيل مستقبل الليزر تكون شدة الصوت متوسطة ودرجة دقة الاستقبال مضبوطة على الوضع «دقيقة».

لغرض إطفاء مستقبل الليزر، اضغط على زر التشغيل والإطفاء (3) مرة أخرى. تضيء جميع مؤشرات LED وجميع مؤشرات وحدة العرض لوهلة قصيرة قبل إيقاف كما تصدر إشارة صوتية.

إذا لم يتم الضغط على أي زر لحوالي 20 دقيقة بمستقبل الليزر ولم يصل شعاع الليزر إلى نطاق الاستقبال لمدة (5) 20 دقيقة، فسوف يتوقف مستقبل الليزر أوتوماتيكياً للحفاظ على شحنة البطاريات. تتم الإشارة إلى إيقاف عن طريق إضاءة جميع مؤشرات LED وجميع مؤشرات وحدة العرض لوهلة قصيرة، كما تصدر إشارة صوتية.

اختيار وضع ضبط مابين خط المنتصف

يمكنك بواسطة زر ضبط دقة الاستقبال (2) أن تحدد دقة عرض وضع شعاع الليزر على نطاق الاستقبال «متوسطة»:

- دقة الاستقبال «دقيقة» (البیان (f) في وحدة العرض)،
- دقة الاستقبال «تقريبية» (البیان (e) في وحدة العرض).

مؤشرات الاتجاه

يظهر وضع شعاع الليزر في نطاق الاستقبال (5):

- من خلال مؤشرات الاتجاه «شعاع الليزر أسفل خط المنتصف» (b) أو «شعاع الليزر أعلى خط المنتصف» (d) أو خط المنتصف (c) في وحدة العرض (6) على الجانب الأمامي لمستقبل الليزر،
- من خلال مؤشرات الاتجاه LED «شعاع الليزر أسفل خط المنتصف» (9) أو «شعاع الليزر أعلى خط المنتصف» (11) أو خط المنتصف (15) على الجانب الخلفي لمستقبل الليزر،
- اختياري من خلال الإشارة الصوتية (انظر «الإشارة الصوتية للإشارة إلى شعاع الليزر» الصفحة 291).

مستقبل الليزر منخفض للغاية: عندما يمر شعاع الليزر بالنصف العلوي من نطاق الاستقبال (5)، فيضيء كل من مؤشر الاتجاه «شعاع الليزر أعلى خط المنتصف» (d) في وحدة العرض ومؤشر LED المعني «شعاع الليزر أعلى خط المنتصف» (11).

عندما تكون الإشارة الصوتية مشغلة تصدر إشارة بإيقاع مرتفع. قم بتحريك مستقبل الليزر في اتجاه السهم إلى أعلى.

مستقبل الليزر مرتفع للغاية: عندما يمر شعاع الليزر بالنصف السفلي من نطاق الاستقبال (5)، فيضيء كل من مؤشر الاتجاه «شعاع الليزر أسفل خط المنتصف» (b) في وحدة العرض ومؤشر LED المعني «شعاع الليزر أسفل خط المنتصف» (9).

عندما تكون الإشارة الصوتية مشغلة تصدر إشارة بإيقاع منخفض. قم بتحريك مستقبل الليزر في اتجاه السهم إلى أسفل.

مستقبل الليزر في المنتصف: عندما يمر شعاع الليزر بنطاق الاستقبال (5) على مستوى علامة الانتصاف (10)، فيضيء مابين خط المنتصف (c) في وحدة العرض ومؤشر LED المعني الفاص بخط المنتصف (15). عندما تكون الإشارة الصوتية مشغلة، تصدر إشارة مستمرة.

الإشارة الصوتية للإشارة إلى شعاع الليزر

يمكن الإشارة إلى وضع شعاع الليزر على حقل الاستقبال (5) من خلال إشارة صوتية.

يمكنك تغيير مستوى شدة الصوت أو إيقاف الإشارة الصوتية.

اضغط على مفتاح الإشارة الصوتية (4) لتغيير أو إطفاء الإشارة الصوتية إلى أن يشار إلى ارتفاع الصوت المرغوب على الشاشة. مع مستوى شدة الصوت المنخفض يظهر بيان الإشارة الصوتية (g) في الشاشة مع شريط واحد، ومع مستوى شدة الصوت المرتفع يظهر البيان مع 3 شربات، وفي حالة إيقاف الإشارة الصوتية يختفي البيان.

وبغض النظر عن ضبط ارتفاع صوت الإشارة الصوتية، فإن كل عملية ضغط على أي مفتاح بمستقبل الليزر ترفق للتأكيد بصوت قصير وخافت.

الإضاءة الخلفية

يتم تشغيل الإضاءة الخلفية للشاشة بكامل طاقتها، عندما يكون مستقبل الليزر مشغلاً. إذا لم يتم التعرف على شعاع الليزر لمدة دقيقتين، ولم يتم الضغط على أي زر في مستقبل الليزر، يتم تخفيض شدة الإضاءة الخلفية بنسبة 50%. يمكنك إيقاف تشغيل الإضاءة الخلفية. للقيام بذلك، اضغط على زر دقة الاستقبال (2) وزر الإشارة الصوتية (4) في وقت واحد لمدة ثانيتين.

إرشادات العمل

التعليم

يمكنك تمييز مستوى ارتفاع شعاع الليزر على علامة المنتصف (10) في يمين ويسار مستقبل الليزر، عندما يمر شعاع الليزر بمنتصف نطاق الاستقبال (5). يراعى تسوية مستقبل الليزر بدقة عند التعليم عمودياً (عندما يكون شعاع الليزر أفقياً) أو أفقياً (عندما يكون شعاع الليزر عامودياً)، وإلا فإن العلامات ستكون مُزاحة بالنسبة لشعاع الليزر.

التثبيت بواسطة المغناطيس (انظر الصورة B)
إذا لم يكن التثبيت بشكل آمن ضرورياً، فيمكنك تثبيت مستقبل الليزر بواسطة قطع المغناطيس (7) على أجزاء فولاذية.

الصيانة والخدمة

الصيانة والتنظيف

حافظ دائماً على نظافة مستقبل الليزر.
لا تغمر مستقبل الليزر في الماء أو أية سوائل أخرى.
امسح الأوساخ بواسطة قطعة نسيج طرية ورطبة. لا تستخدم مواد تنظيف أو مواد مذيبة.

خدمة العملاء واستشارات الاستخدام

يجب مركز خدمة العملاء على الأسئلة المتعلقة بإصلاح المنتج وصيانته، بالإضافة لقطع الغيار. تجد الرسوم التفصيلية والمعلومات الخاصة بقطع الغيار في الموقع: www.bosch-pt.com
يسر فريق Bosch لاستشارات الاستخدام مساعدتك إذا كان لديك أي استفسارات بخصوص منتجاتنا وملحقاتها.
يلزم ذكر رقم الصنف ذو الخانات العشر وفقاً للوحة صنع المنتج عند إرسال أية استفسارات أو طلبيات قطع غيار.

المغرب

Robert Bosch Morocco SARL
53، شارع الملازم محمد محروود
20300 الدار البيضاء
الهاتف: +212 5 29 31 43 27
البريد الإلكتروني: sav.outillage@ma.bosch.com

تجد المزيد من عناوين الخدمة تحت:
www.bosch-pt.com/serviceaddresses

التخلص من العدة الكهربائية

يجب التخلص من مستقبل الليزر والتوابع و مواد التغليف بطريقة محافظة على البيئة عن طريق تسليمها لمراكز النفايات القابلة لإعادة التصنيع.
لا تلق مستقبل الليزر والبطاريات ضمن النفايات المنزلية.



فارسی

دستورات ایمنی

همه ی راهنمایی ها را بخوانید و بکار بندید. در صورتی که ابزار اندازه گیری طبق دستورات زیر بکار برده نشود، ممکن است تجهیزات حفاظتی موجود در ابزار آسیب ببینند. این راهنماییها را خوب نگهدارید.



◀ برای تعمیر ابزار اندازه گیری فقط به متخصصین حرفه ای رجوع کرده و از وسائل پدکی اصل استفاده کنید. به این ترتیب ایمنی ابزار اندازه گیری تضمین می شود.

◀ با ابزار اندازه گیری در محیط دارای قابلیت انفجار، دارای مایعات، گازها یا گرد و غبارهای قابل اشتعال کار نکنید. امکان تولید جرقه هایی توسط ابزار اندازه گیری وجود دارد که می تواند منجر به اشتعال گرد و غبار و یا بخارهای موجود در هوا بشود.

◀ هنگام کار ابزار اندازه گیری در شرایط خاصی سیگنالهایی به گوش می رسد. ابزار اندازه گیری را هنگام روشن کردن از گوش یا سایر افراد دور نگهدارید. صدای بلند مزبور ممکن است به گوش و شنوایی آسیب برساند.

آهنربا را در نزدیکی ایمپلنتها یا سایر دستگاههای پزشکی برای مثال باتری قلب یا پمپ انسولین قرار ندهید. در اثر آهنربا میدانی به وجود میآید که ممکن است عملکرد ایمپلنتها یا دستگاههای پزشکی را تحت تأثیر قرار دهد.



◀ ابزار اندازه گیری را از دستگاههای حساس به مغناطیس و دستگاههای حاوی اطلاعات دور نگهدارید. از طریق تأثیر آهنربا امکان از بین رفتن اطلاعات به روشهای گوناگون وجود دارد.

توضیحات و کارکرد

به تصویرهای واقع در بخشهای اول دفترچه راهنما توجه کنید.

موارد استفاده از دستگاه

دریافت کننده لیزر برای یافتن سریع پرتوهای لیزر پالسی در نظر گرفته شده است.

کدام یک از لیزرهای خطی **Bosch** یا لیزر نقطه ای **Bosch** و لیزر خطی با دریافت کننده لیزر سازگار است را می توان در دفترچه راهنمای لیزر خطی/نقطه ای و لیزر خطی کسب نمود.
دریافت کننده لیزر برای استفاده در محیط داخلی و بیرونی مناسب است.

اجزاء دستگاه

شماره گذاری تصاویر اجزاء دستگاه بر اساس تصاویر دریافت کننده لیزر در صفحه تصاویر است.

- (1) بلندگو
- (2) دکمه تنظیم دقت دریافت
- (3) دکمه روشن/خاموش
- (4) دکمه سیگنال صوتی
- (5) میدان دریافت برای پرتو لیزر
- (6) صفحه نمایشگر
- (7) آهنرباها
- (8) شیار راهنما برای نگه دارنده
- (9) LED نشانگر جهت "پرتو لیزر زیر خط وسط"
- (10) علامت گذاری مرکز
- (11) LED نشانگر جهت "پرتو لیزر بالای خط وسط"
- (12) شماره سری
- (13) درپوش محفظه باتری
- (14) قفل درپوش محفظه باتری
- (15) LED خط وسط (عقب)
- (16) نگه دارنده (1 608 M00 C1L)^{a)}
- (17) دکمه چرخشی نگه دارنده^{a)}
- (18) ریل راهنما^{a)}
- (19) قفل کردن نگه دارنده^{a)}
- (20) دکمه فشاری جهت باز کردن قفل^{a)}

(a) کلیه متعلقاتی که در تصویر و یا در متن آمده است، بطور معمول همراه دستگاه ارائه نمی شود. لطفاً لیست کامل متعلقات را از فهرست برنامه متعلقات اقتباس ننمایید.

نمادهای قابل مشاهده در صفحه نمایشگر
(a) هشدار باتری

- (b) نشانگر جهت "پرتوی لیزر زیر خط وسط"
 (c) نشانگر خط وسط
 (d) نشانگر جهت "پرتوی لیزر بالای خط وسط"
 (e) نشانگر دقت دریافت "تقریبی"
 (f) نشانگر دقت دریافت "دقیق"
 (g) نشانگر سیگنال صوتی

مشخصات فنی

دریافت کننده لیزر	
LR 7	شماره فنی
3 601 K69 J..	محدوده کاری ^(A)
^{B)} 5-X m	زاویه دریافت
90°	دقت دریافت ^(C)
±1 mm	- "دقیق"
±3 mm	- "تقریبی"
-10 °C ... +50 °C	دمای کاری
-20 °C ... +70 °C	دمای نگه داری در انبار
2000 m	حداکثر ارتفاع کاربری روی ارتفاع مرجع
90 %	حداکثر رطوبت نسبی هوا
^{D)} 3	درجه آلودگی مطابق استاندارد IEC 61010-1
2 × 1,5 V Lr6 (AA)	باتری ها
30 h	مدت عملکرد حدود
0,15 kg	وزن مطابق استاندارد EPTA-Procedure 01:2014
73 × 28 × 137 mm	ابعاد (طول × عرض × ارتفاع)

دریافت کننده لیزر

LR 7

IP54 (ضد گرد و غبار و مضمون در برابر پاشش آب)

نوع حفاظت

- (A) محدوده کاری ممکن است با شرایط نامناسب محیط (تابش مستقیم خورشید) کاهش یابد.
- (B) حداکثر محدوده کاری برای کار کردن با دریافت کننده لیزر طبق دفترچه راهنمای لیزر خطی **Bosch** یا لیزر نقطه ای **Bosch** مورد استفاده و لیزرهای خطی
- (C) بسته به فاصله بین دریافت کننده لیزر و لیزر خطی/نقطه ای و لیزر خطی
- (D) آلودگی با قابلیت هادی شدن یا آلودگی خشک بدون قابلیت هادی شدن دیده می شود که با پیشبینی زنگزدگی قابلیت هادی شدن پیدا می کند. در این شرایط، محصول معمولاً در برابر تابش مستقیم نور خورشید، بارندگی و فشار باد زیاد مضمون است، ولی دما و رطوبت هوا کنترل نمی شوند.
- برای شناسایی واضح دریافت کننده لیزر خود از شماره سری (12) روی برجسب دستگاه استفاده نمایید.

نصب

قراردادن/تعویض باتری

- برای عملکرد دریافت کننده لیزر، استفاده از باتری های آلکالین-منیزوم توصیه می شود.
- قفل (14) درپوش محفظه باتری را به بیرون بکشید و درپوش محفظه باتری (13) را باز کنید. باتری را قرار دهید.
- در این حین به نحوه ی صحیح قطبگذاری بر طبق تصویر روی قسمت داخلی درپوش باتری توجه کنید.
- در صورت ظاهر شدن هشدار باتری (a) برای اولین بار در صفحه نمایشگر (6)، می توان دریافت کننده لیزر را حدود 2 h به کار برد.
- همواره همه ی باتری ها را همزمان عوض کنید. تنها از باتری های یک شرکت و با ظرفیت یکسان استفاده نمایید.
- ◀ در صورت عدم استفاده طولانی مدت، باتری ها را از دریافت کننده لیزر بیرون آورید. در صورت نگهداری طولانی مدت باتری ها در دریافت کننده لیزر، ممکن است باتری ها فرسوده و خود به خود خالی شوند.

طرز کار با دستگاه

راه اندازی و نحوه کاربرد دستگاه

- ◀ دریافت کننده لیزر را در برابر رطوبت و تابش مستقیم نور خورشید محفوظ بدارید.

◀ **دریافت کننده لیزر را در معرض دمای بسیار بالا یا نوسانات دما قرار ندهید.** به عنوان مثال آن را برای مدت طولانی در خودرو قرار ندهید. در صورت نوسانات شدید دما، نخست بگذارید دریافت کننده لیزر خود را با دمای محیط وفق بدهد، پیش از اینکه آن را مورد استفاده قرار بدهید. دماهای حاد (گرمای شدید) و یا نوسانات دما می تواند دقت دریافت کننده لیزر را تحت تأثیر قرار دهند.

تنظیم دریافت کننده لیزر (رجوع کنید به تصویر A)

دریافت کننده لیزر را حداقل 5 m از لیزر خطی یا نقطه ای و لیزر خطی دور نگه دارید. مطمئن شوید که حالت دریافت کننده روی لیزر خطی یا نقطه ای و لیزر خطی فعال باشد. نوع عملکردی را انتخاب کنید که در آن فقط یک سطح لیزر افقی یا فقط عمودی تولید می شود.

نکته: از انتخاب عملکرد با سطح لیزر افقی یا عمودی همزمان (عملکرد ضربدری) خودداری کنید، چون ممکن است ارائه اطلاعات مربوط به ارتفاع پرتو لیزر دچار خطا شود.

دریافت کننده لیزر را طوری قرار دهید که پرتوی لیزر بتواند به میدان دریافت (5) برسد. آن را طوری تنظیم کنید که پرتو لیزر بطور عرضی از میدان دریافت عبور کند (همانگونه که در تصویر نشان داده شده است).

نحوه روشن و خاموش کردن

◀ **هنگام روشن شدن دریافت کننده لیزر، یک صدای سیگنال بلند به گوش می رسد. بدین جهت دریافت کننده لیزر را هنگام روشن کردن از گوش یا سایر افراد دور نگه دارید.** صدای بلند می تواند به گوش و شنوایی آسیب برساند.

جهت روشن کردن دریافت کننده لیزر، دکمه روشن/خاموش (3) را فشار دهید. تمام نشانگرهای صفحه نمایشگر و همچنین همه LED ها کوتاه روشن می شوند و یک سیگنال صوتی به گوش می رسد.

پس از روشن شدن دریافت کننده لیزر، همیشه صدای متوسط و دقت دریافت "دقیق" تنظیم شده است.

جهت خاموش کردن دریافت کننده لیزر، دوباره دکمه روشن/خاموش (3) را فشار دهید. همه LED ها و تمام نشانگرهای صفحه نمایشگر قبل از خاموش شدن، کوتاه روشن می شوند و یک سیگنال صوتی شنیده می شود.

چنانچه حدود 20 min هیچ دکمه ای روی دریافت کننده لیزر فشرده نشود و هیچ پرتوی لیزری به میدان دریافت (5) 20 min نرسد، دریافت کننده لیزر به طور اتوماتیک جهت حفاظت از باتری خاموش می شود. خاموش شدن ابزار با روشن شدن کوتاه همه LED ها و تمام نشانگرهای صفحه نمایشگر نشان داده می شود و یک سیگنال صوتی به گوش می رسد.

انتخاب تنظیم نشانگر خط وسط

با دکمه تنظیم دقت دریافت (2) می توان تعیین کرد که موقعیت پرتوی لیزر در میدان دریافت با چه دقتی به عنوان "تقریبی" نمایش داده شود:

- دقت دریافت "دقیق" (نشانگر (f) در صفحه نمایشگر).
- دقت دریافت "تقریبی" (نشانگر (e) در صفحه نمایشگر).

نمایشگرهای جهت

موقعیت پرتوی لیزر در میدان دریافت (5) نمایش داده می شود:

- از طریق نشانگرهای جهت "پرتوی لیزر زیر خط وسط" (b)، "پرتوی لیزر بالای خط وسط" (d) یا خط وسط (c) در صفحه نمایشگر (6) در جلوی دریافت کننده لیزر.
- از طریق LED نشانگرهای جهت "پرتوی لیزر زیر خط وسط" (9)، "پرتوی لیزر بالای خط وسط" (11) یا خط وسط (15) در عقب دریافت کننده لیزر.
- اختیاری توسط سیگنال صوتی (رجوع کنید به "صدای سیگنال (هشدار صوتی) برای نشان دادن پرتو لیزر"، صفحه 298).

دریافت کننده لیزر زیاد پایین است: اگر پرتوی لیزر از نیمه بالایی محدوده دریافت (5) عبور کند، سپس نشانگر جهت "پرتوی لیزر بالای خط وسط" (d) در صفحه نمایشگر و LED مربوطه "پرتوی لیزر بالای خط وسط" (11) روشن می شوند.

در صورت فعال بودن سیگنال صوتی، سیگنالی با فرکانس بالا به گوش می رسد.

دریافت کننده لیزر را در جهت فلش به بالا برانید.

دریافت کننده لیزر زیاد بالا است: اگر پرتوی لیزر از نیمه پایین محدوده دریافت (5) عبور کند، سپس نشانگر جهت "پرتوی لیزر زیر خط وسط" (b) در صفحه نمایشگر و LED مربوطه "پرتوی لیزر زیر خط وسط" (9) روشن می شوند.

در صورت فعال بودن سیگنال صوتی، یک سیگنال با فرکانس پایین به گوش می رسد.

دریافت کننده لیزر را در جهت فلش به پایین برانید.

دریافت کننده لیزر در وسط است: اگر پرتوی لیزر از محدوده دریافت (5) در ارتفاع علامت گذاری شده در مرکز (10) عبور کند، سپس نشانگر خط وسط (c) در صفحه نمایشگر و LED مربوطه خط وسط (15) روشن می شوند. در صورت فعال بودن سیگنال صوتی، یک صدای ممتد به گوش می رسد.

صدای سیگنال (هشدار صوتی) برای نشان دادن پرتو لیزر

حالت پرتوی لیزر در میدان دریافت (5) را می توان با یک سیگنال صوتی نمایش داد.

شما می توانید شدت صدا را تغییر دهید و یا سیگنال صوتی را خاموش کنید.

جهت تعویض یا خاموش کردن سیگنال صوتی، دکمه سیگنال صوتی (4) را فشار دهید تا حجم صدای دلخواه در صفحه نمایشگر نمایش داده شود. در صورت پایین بودن بلندی صدا، نشانگر سیگنال صوتی (g) در صفحه نمایشگر با یک خط، در صورت بلند بودن صدا، با 3 خط ظاهر می شود و هنگام قطع صدا خاموش می گردد.

صرف نظر از تنظیم سیگنال صوتی، با هر بار فشار بر روی یکی از دکمه های دریافت کننده لیزر، یک سیگنال صوتی آهسته بطور کوتاه به منظور تأیید عملکرد شنیده می شود.

روشنایی صفحه

در صورت روشن شدن دریافت کننده لیزر، نور پس زمینه نشانگر به طور کامل و پر نور روشن می شود. چنانچه برای 2 min هیچ پرتوی لیزری تشخیص داده نشود و دکمه ای فشرده نشود، نور پس زمینه حدود 50% کاهش می یابد. شما می توانید نور پس زمینه را خاموش کنید. بدین منظور دکمه تنظیم دقت دریافت (2) و دکمه سیگنال صوتی (4) را همزمان برای حداقل 2 s فشار دهید.

راهنماییهای عملی

علامت گذاری

در علامت گذاری مرکز (10) سمت راست و چپ در دریافت کننده لیزر، می توان موقعیت پرتوی لیزر را وقتی که از میان میدان میدان دریافت (5) می گذرد، علامت گذاری کرد.

توجه داشته باشید که دریافت کننده لیزر را به هنگام علامت گذاری دقیقاً بطور عمودی (در صورت پرتو لیزر افقی) و یا دقیقاً بطور افقی (در صورت پرتو لیزر عمودی) تنظیم کنید، زیرا در غیر اینصورت علامت گذاری ها نسبت به پرتو لیزر جابجا می شوند.

نصب با آهنربا (رجوع کنید به تصویر B)

اگر ضرورتی بر اتصال ایمن وجود نداشته باشد، می توان دریافت کننده لیزر را توسط آهنربا (7) به قسمتهای فولادی وصل کرد.

مراقبت و سرویس

مراقبت، تعمیر و تمیز کردن دستگاه

دریافت کننده لیزر را همیشه تمیز نگه دارید.

دریافت کننده لیزر را در آب و یا سایر مایعات غوطه ور نکنید.

برای پاک کردن آلودگی از یک دستمال نرم و مرطوب استفاده کنید. از بکار بردن مواد شوینده و حلال خودداری کنید.

خدمات و مشاوره با مشتریان

خدمات مشتری، به سؤالات شما درباره تعمیرات، سرویس و همچنین قطعات یدکی پاسخ خواهد داد. نقشه‌های سه بعدی و اطلاعات مربوط به قطعات یدکی را در تارنمای زیر مییابید:

www.bosch-pt.com

گروه مشاوره به مشتریان Bosch با کمال میل به سؤالات شما درباره محصولات و متعلقات پاسخ می دهند.

برای هرگونه سؤال و یا سفارش قطعات یدکی، حتماً شماره فنی 10 رقمی کالا را مطابق برچسب روی ابزار برقی اطلاع دهید.

ایران

روبرت بوش ایران - شرکت بوش تجارت پارس
میدان ونک، خیابان شهید خدای، خیابان آفتاب
ساختمان مادران، شماره 3، طبقه سوم.
تهران 1994834571
تلفن: 9821+ 42039000

آدرس سایر دفاتر خدماتی را در ادامه بیابید:

www.bosch-pt.com/serviceaddresses

از رده خارج کردن دستگاه

دریافت کننده لیزر، متعلقات و بسته بندی ها باید به طریق مناسب با حفظ محیط زیست از رده خارج و بازیافت شوند.

دریافت کننده لیزر و باتری ها را داخل زباله دان خانگی نیندازید!



Licenses

Copyright © 2012–2019 STMicroelectronics

All rights reserved.

Redistribution and use in source and binary forms, with or without modification, are permitted provided that the following conditions are met:

- Redistributions of source code must retain the above copyright notice, this list of conditions and the following disclaimer.
- Redistributions in binary form must reproduce the above copyright notice, this list of conditions and the following disclaimer in the documentation and/or other materials provided with the distribution.
- Neither the name of STMicroelectronics nor the names of its contributors may be used to endorse or promote products derived from this software without specific prior written permission.

THIS SOFTWARE IS PROVIDED BY THE COPYRIGHT HOLDERS AND CONTRIBUTORS "AS IS" AND ANY EXPRESS OR IMPLIED WARRANTIES, INCLUDING, BUT NOT LIMITED TO, THE IMPLIED WARRANTIES OF MERCHANTABILITY AND FITNESS FOR A PARTICULAR PURPOSE ARE DISCLAIMED. IN NO EVENT SHALL THE COPYRIGHT OWNER OR CONTRIBUTORS BE LIABLE FOR ANY DIRECT, INDIRECT, INCIDENTAL, SPECIAL, EXEMPLARY, OR CONSEQUENTIAL DAMAGES (INCLUDING, BUT NOT LIMITED TO, PROCUREMENT OF SUBSTITUTE GOODS OR SERVICES; LOSS OF USE, DATA, OR PROFITS; OR BUSINESS INTERRUPTION) HOWEVER CAUSED AND ON ANY THEORY OF LIABILITY, WHETHER IN CONTRACT, STRICT LIABILITY, OR TORT (INCLUDING NEGLIGENCE OR OTHERWISE) ARISING IN ANY WAY OUT OF THE USE OF THIS SOFTWARE, EVEN IF ADVISED OF THE POSSIBILITY OF SUCH DAMAGE.