

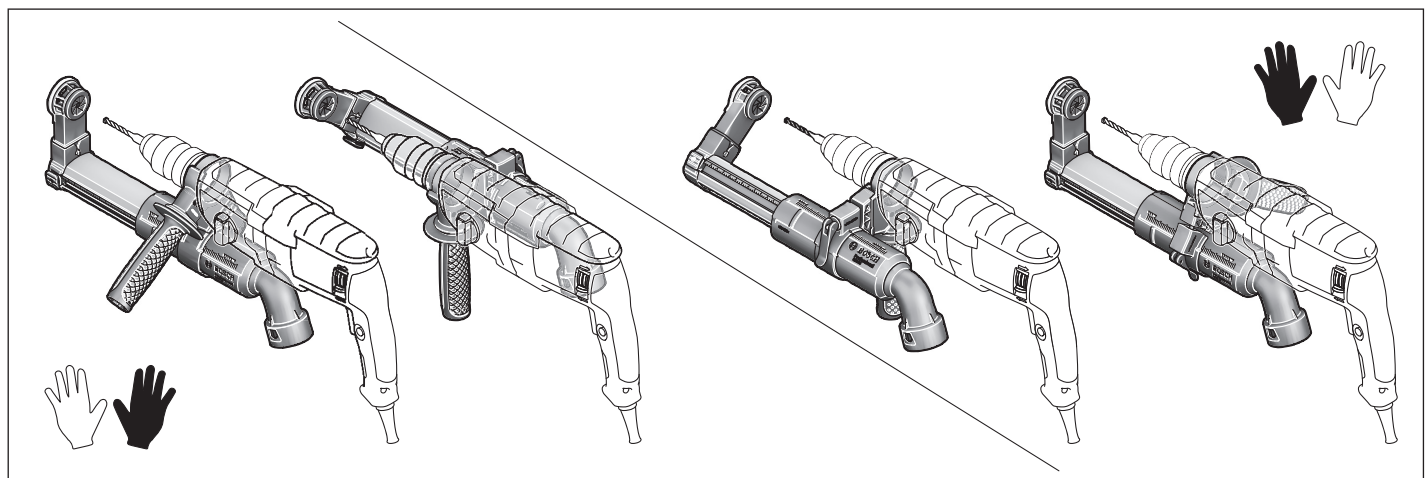
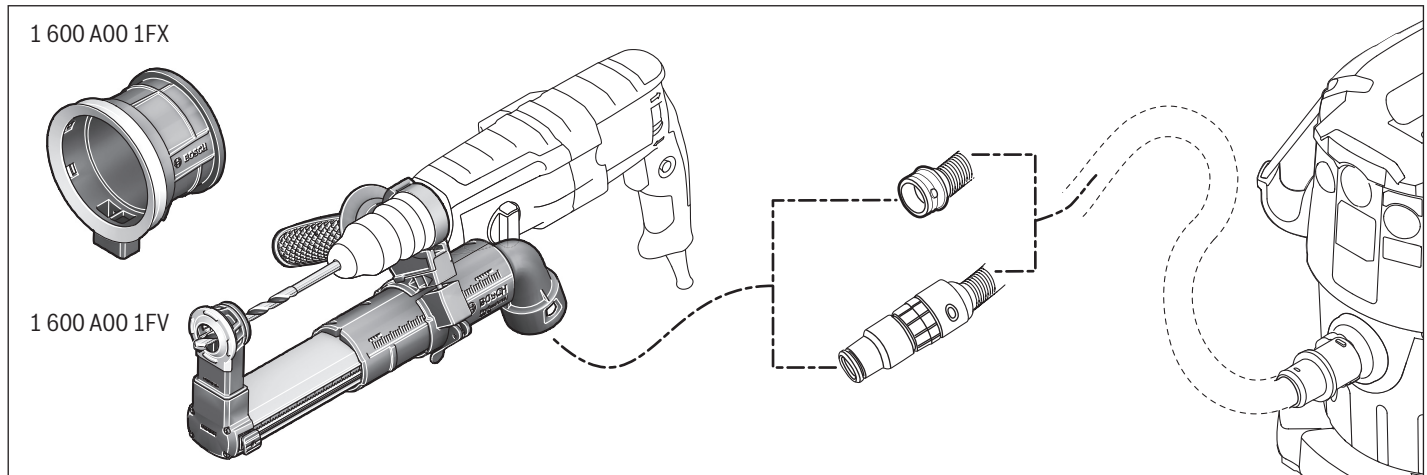
GDE

16 Plus | 16 Cyl

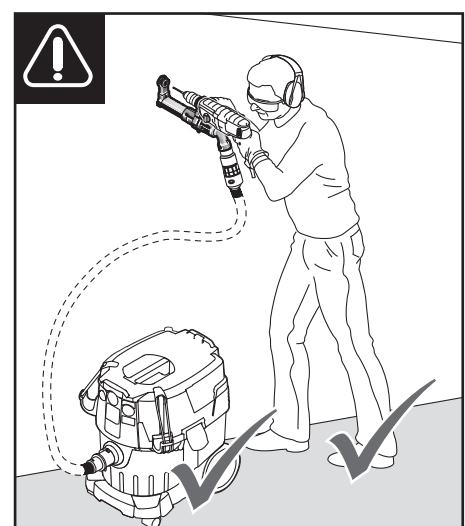
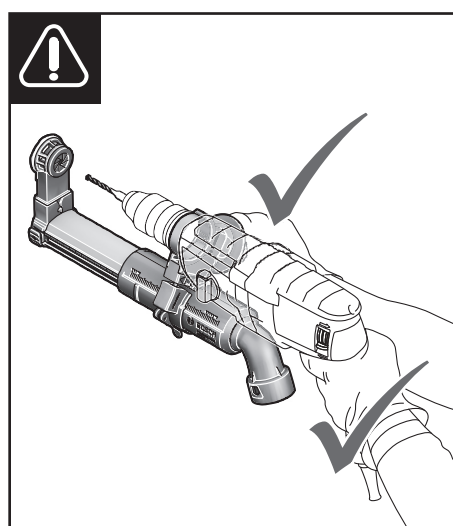
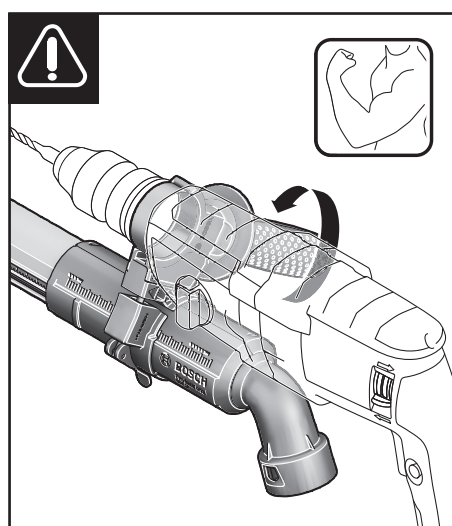
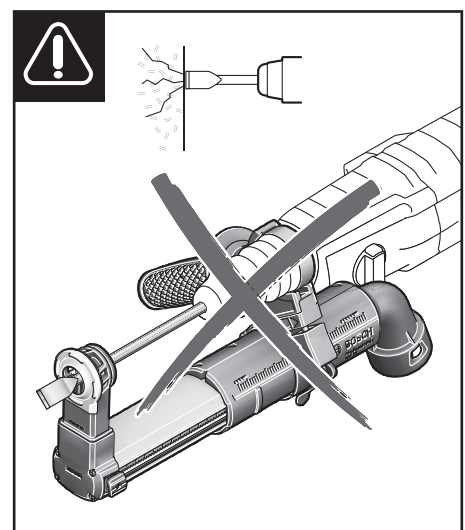
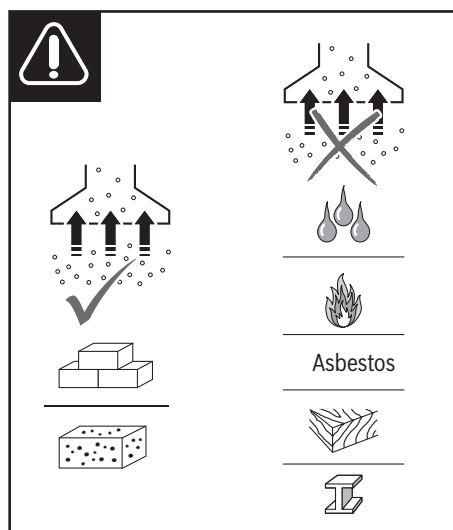
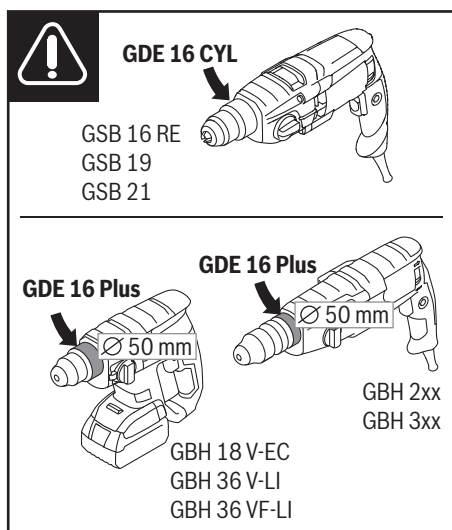
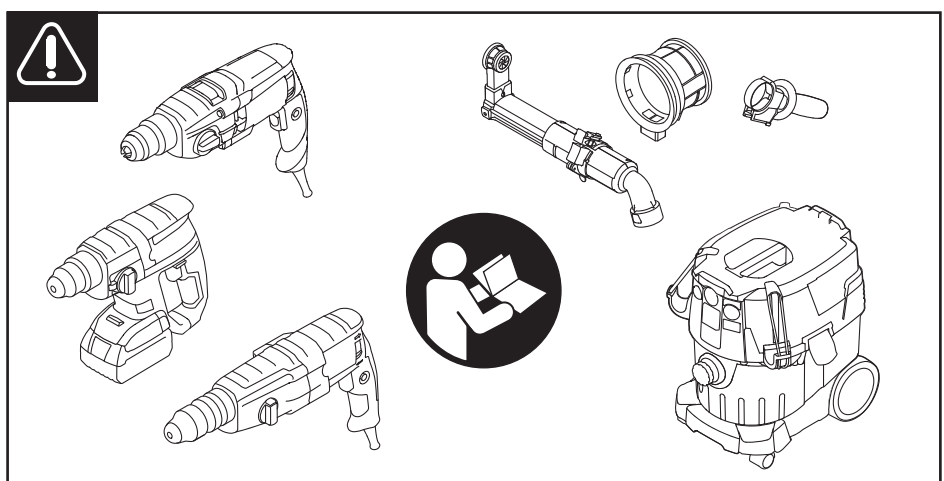
Robert Bosch Power Tools GmbH
70538 Stuttgart
Germany
www.bosch-pt.com
1 609 92A 33R (2013.11) PS / 2



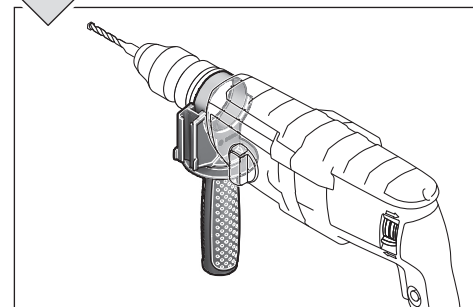
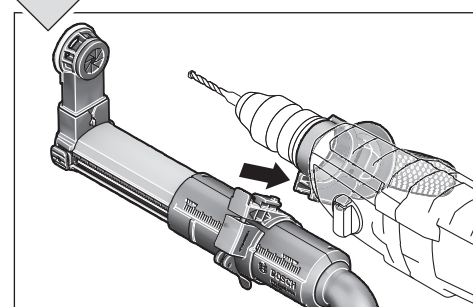
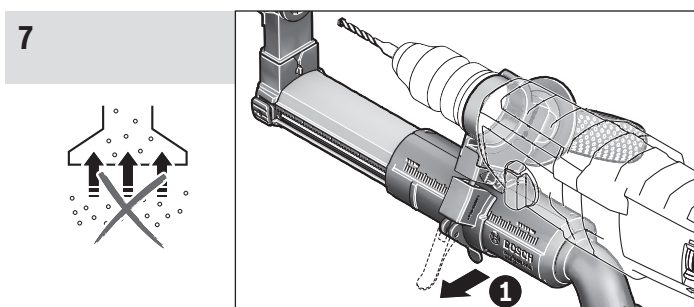
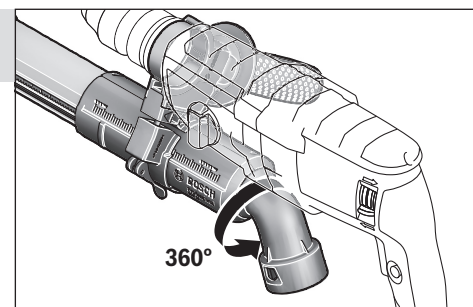
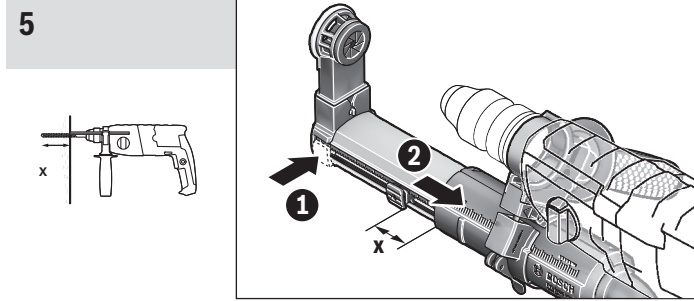
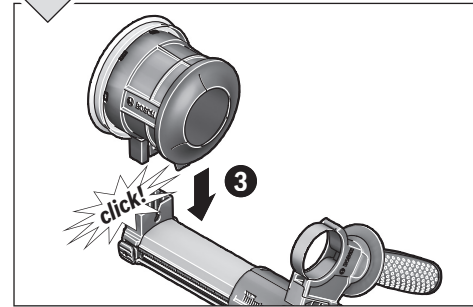
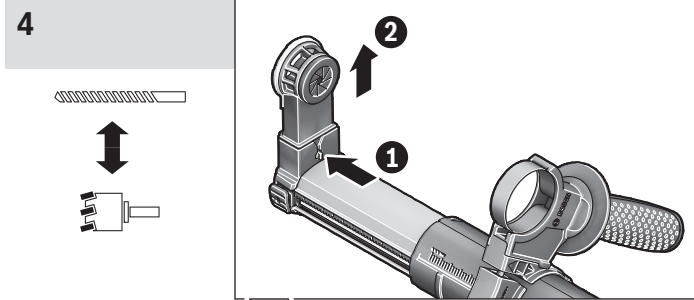
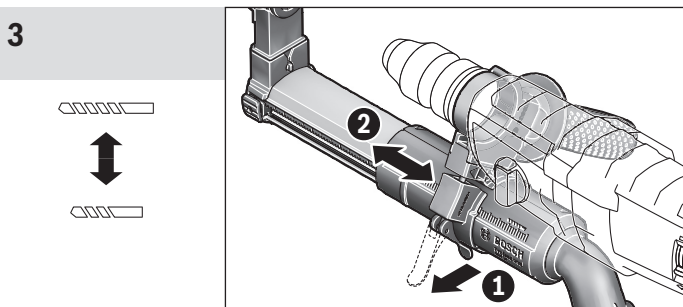
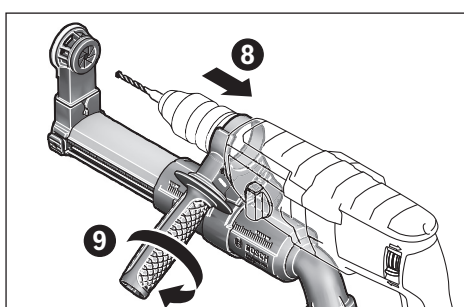
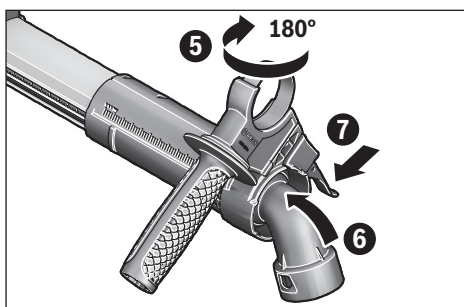
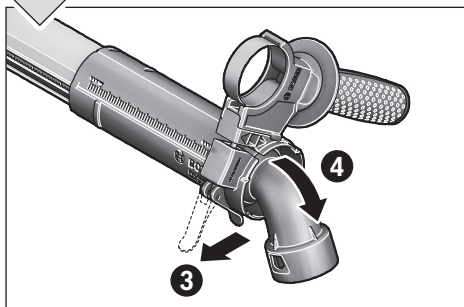
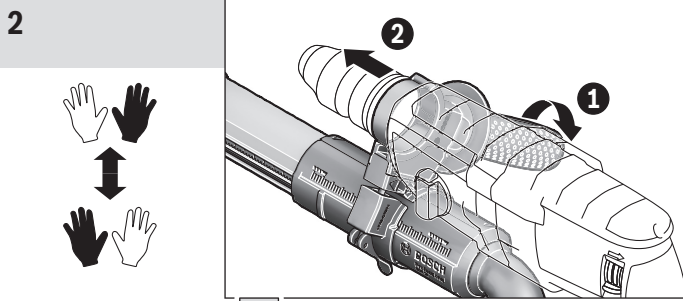
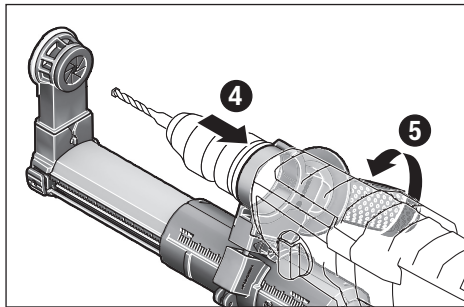
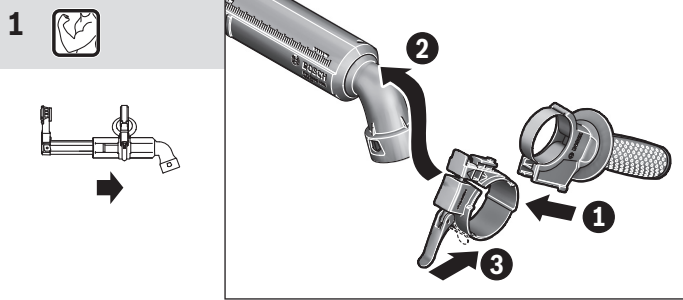
1 609 92A 33R

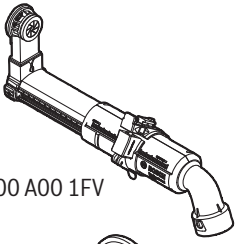


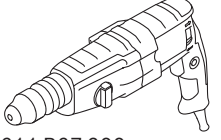

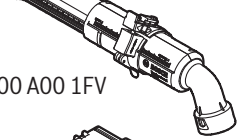
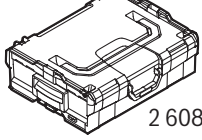

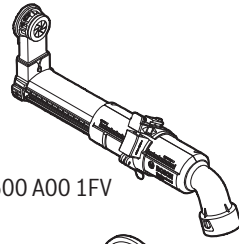




| | | |
|--|----|---------|
| | mm | 4-16 |
| | mm | max. 82 |
| | mm | 50-230 |
| | mm | 120 |
| | g | 520 |
| | g | 115 |



2 |



| GDE 16 Plus 1 600 A00 15Z | GBH 2-28 DFV + GDE 16 Plus 0 611 267 205 | Core Cutter Adapter 1 600 A00 17F | GDE 16 Cyl 1 600 A00 1FJ |
|--|--|---|--|
|  1 600 A00 1FV  1 600 A00 1FX  1 602 025 079 |  3 611 B67 200  1 602 025 079  1 600 A00 1FV  2 608 438 692 |  1 600 A00 1FX |  1 600 A00 1FV  1 600 A00 1FX  1 602 025 07A |