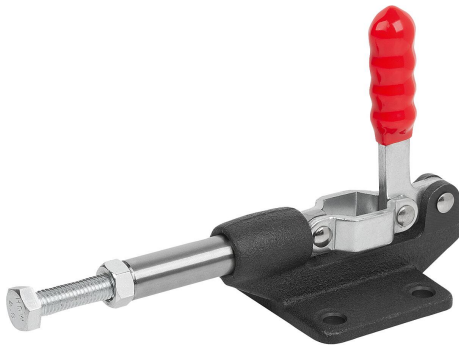


Schubstangenspanner Stahl Haltekraft bis 6675 N, Form B

Artikelbeschreibung/Produktabbildungen



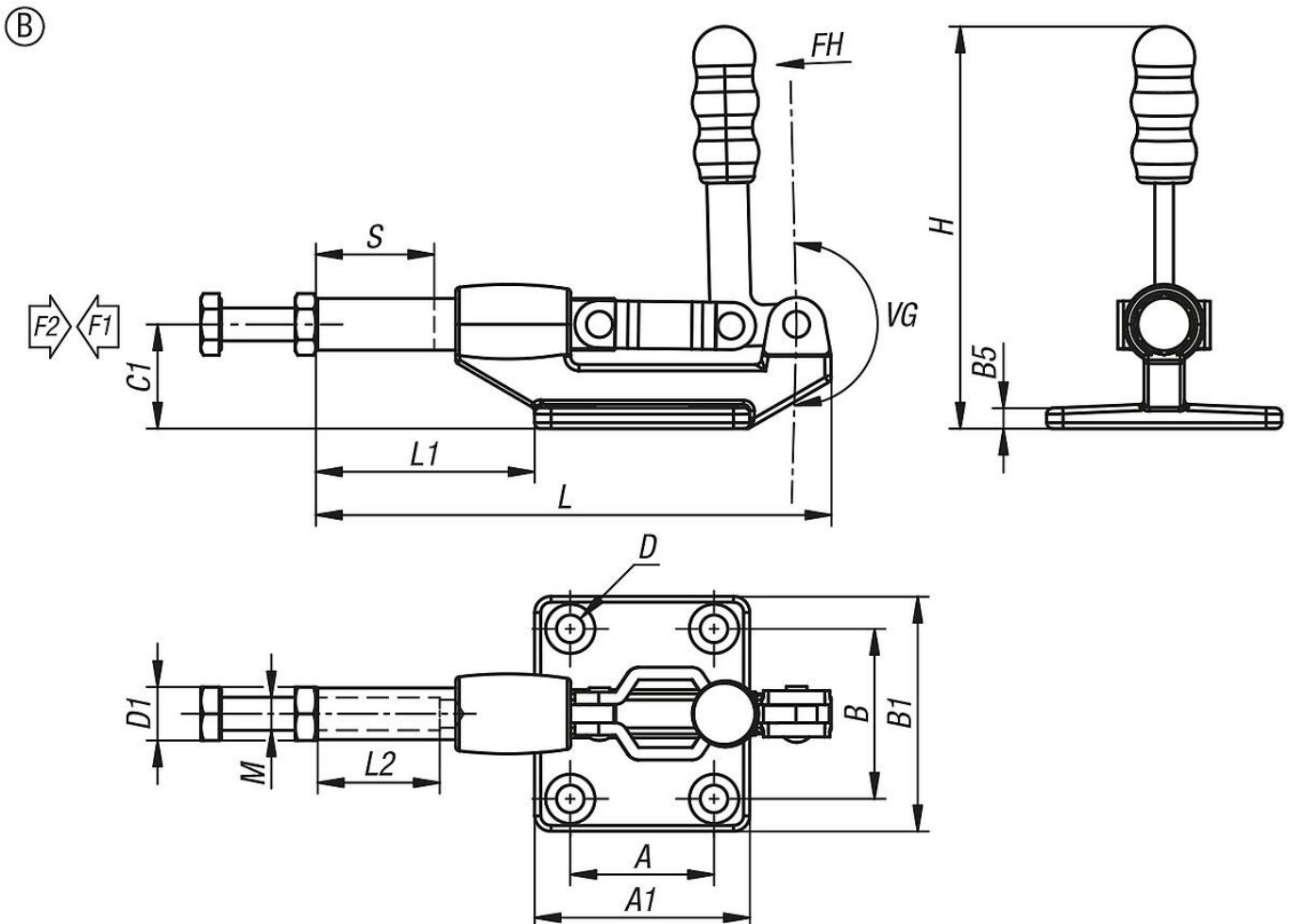
Beschreibung

Werkstoff:
Stahl.

Ausführung:
Stahl verzinkt.
Kunststoffgriff ölbeständig.

Hinweis:
Die Spanner arretieren in geschlossener und in geöffneter Griffposition.
Deshalb können sie auf Druck wie auch auf Zug eingesetzt werden.

Zeichnungen



Artikelübersicht

Bestellnummer	Form	A	A1	B	B1	B5	C1	D	D1	H	Hub S	L	L1	L2	M	Öffnungswinkel Griff	Handkraft FH N	Spannkraft F1 N	Haltekraft F2 N
K2289.022502	B	35	52,4	41,4	57,2	5	25,4	6,7	12,6	97,9	32	125,5	53,3	30,2	M8x50	183°	60	1300	2250
K2289.038002	B	41,4	58,8	41,4	57,2	5	31,8	8,3	15,9	124,9	42	157,2	78	40	M10x50	183°	100	1800	3800
K2289.066752	B	50,8	73,2	50,8	71,4	6,4	44,4	8,3	18,9	174	60	235,6	118,4	50	M12x50	183°	140	3000	6675

