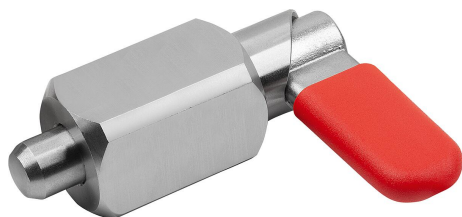


Sperrriegel Edelstahl mit Vierkant, Form H, mit Riegelkappe

Artikelbeschreibung/Produktabbildungen



Beschreibung

Produktbeschreibung:

Sperrriegel werden dort eingesetzt, wo eine Veränderung der Arretierstellung durch Querkräfte verhindert werden soll.

Durch Drehen des Riegels um 180° wird der Arretierstift eingezogen, somit kann die Arretierstellung verändert werden.

Die Rastkerbe bewirkt, dass der Riegel in dieser Stellung gehalten wird und damit der Arretierstift eingezogen bleibt.

Werkstoff:

Riegel 1.4308.

Hülse 1.4301.

Arretierstift 1.4305.

Druckfeder 1.4310.

Riegelkappe Thermoplast PA.

Ausführung:

Hülse und Riegel blank.

Arretierstift geschliffen und blank.

Druckfeder blank.

Riegelkappe in verschiedenen Farben:

- schwarzgrau RAL7021
- reinorange RAL 2004
- rapsgelb RAL 1021
- verkehrsrot RAL 3020
- signalgrün RAL 6032
- verkehrsblau RAL 5017
- lichtgrau RAL 7035

Hinweis:

Auf Grund der Vierkanthülse sind die Sperrriegel zum Anschweißen geeignet.

Eine Positionierung durch Punktschweißen wird empfohlen, um eine übermäßige Erwärmung der Feder zu vermeiden.

Vorteile:

Durch Drehen des Riegels um 180° wird der Arretierstift eingezogen.

Wahlweise mit farbigen Riegelkappen aus Kunststoff.

Vierkanthülse, zum Anschweißen.

Auf Anfrage:

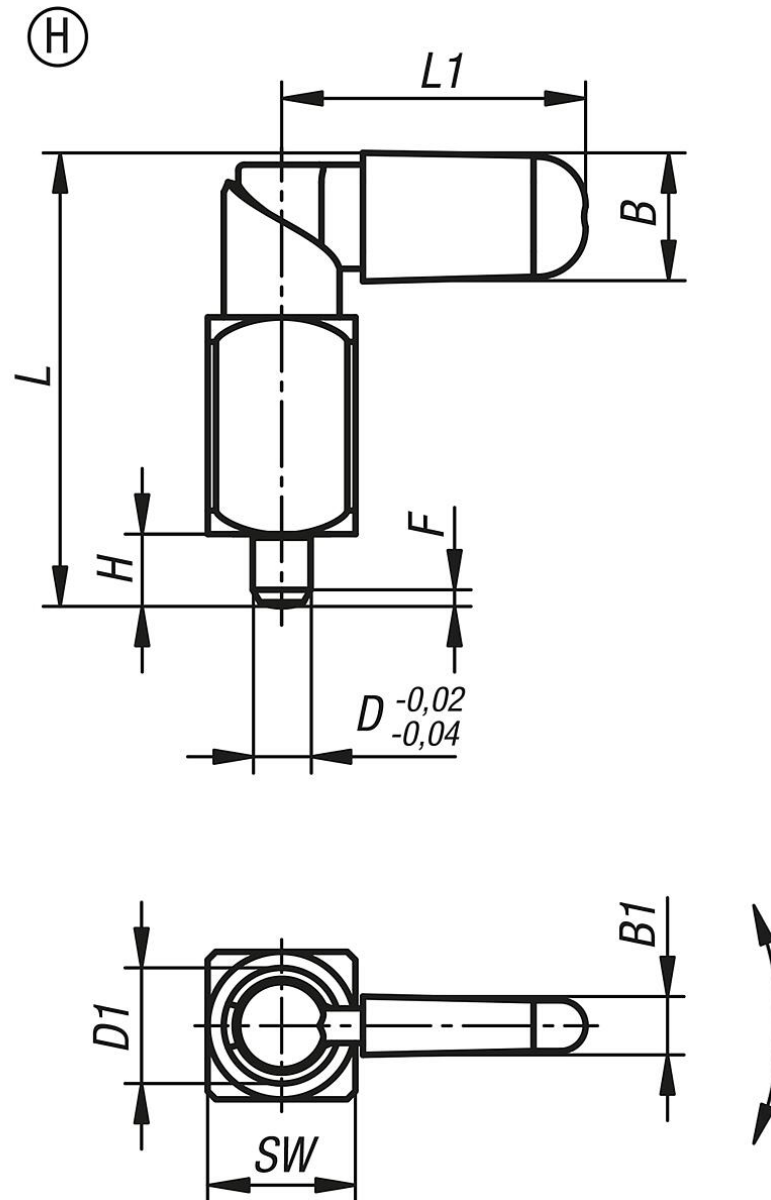
Sonderausführungen.

Zubehör:

Positionierbuchsen K1290, K1839, K1840.

Sperrriegel Edelstahl mit Vierkant, Form H, mit Riegelkappe

Zeichnungen



Artikelübersicht

Bestellnummer	Form	Farbe Komponente	D	D1	L	L1	B	B1	H	F x 30°	SW	Federkraft Anfang F1 ca. N	Federkraft Ende F2 ca. N
K2223.1110410	H	schwarzgrau RAL 7021	4	10	39,5	26,3	10,9	4,9	6	1	12	8	14
K2223.1110510	H	schwarzgrau RAL 7021	5	10	39,5	26,3	10,9	4,9	6	1,3	12	8	14
K2223.1110610	H	schwarzgrau RAL 7021	6	10	39,5	26,3	10,9	4,9	6	1,8	12	8	14
K2223.1110512	H	schwarzgrau RAL 7021	5	12	48,4	31,1	12,9	5,7	8	1,3	16	8	14
K2223.1110612	H	schwarzgrau RAL 7021	6	12	48,4	31,1	12,9	5,7	8	1,8	16	8	14
K2223.1110812	H	schwarzgrau RAL 7021	8	12	48,4	31,1	12,9	5,7	8	2,3	16	8	14
K2223.1110616	H	schwarzgrau RAL 7021	6	16	62,3	41,5	16,6	7	10	1,8	20	15	35
K2223.1110816	H	schwarzgrau RAL 7021	8	16	62,3	41,5	16,6	7	10	2,3	20	15	35
K2223.1111016	H	schwarzgrau RAL 7021	10	16	62,3	41,5	16,6	7	10	2,8	20	15	35
K2223.1110820	H	schwarzgrau RAL 7021	8	20	72,3	51,3	20,5	8,5	12	2,3	24	20	60
K2223.1111020	H	schwarzgrau RAL 7021	10	20	72,3	51,3	20,5	8,5	12	2,8	24	20	60
K2223.1111220	H	schwarzgrau RAL 7021	12	20	72,3	51,3	20,5	8,5	12	3	24	20	60
K2223.11104102	H	reinorange RAL 2004	4	10	39,5	26,3	10,9	4,9	6	1	12	8	14
K2223.11105102	H	reinorange RAL 2004	5	10	39,5	26,3	10,9	4,9	6	1,3	12	8	14

Sperrriegel Edelstahl mit Vierkant, Form H, mit Riegelkappe

Artikelübersicht

Bestellnummer	Form	Farbe Komponente	D	D1	L	L1	B	B1	H	F x 30°	SW	Federkraft Anfang F1 ca. N	Federkraft Ende F2 ca. N
K2223.11106102	H	reinorange RAL 2004	6	10	39,5	26,3	10,9	4,9	6	1,8	12	8	14
K2223.11105122	H	reinorange RAL 2004	5	12	48,4	31,1	12,9	5,7	8	1,3	16	8	14
K2223.11106122	H	reinorange RAL 2004	6	12	48,4	31,1	12,9	5,7	8	1,8	16	8	14
K2223.11108122	H	reinorange RAL 2004	8	12	48,4	31,1	12,9	5,7	8	2,3	16	8	14
K2223.11106162	H	reinorange RAL 2004	6	16	62,3	41,5	16,6	7	10	1,8	20	15	35
K2223.11108162	H	reinorange RAL 2004	8	16	62,3	41,5	16,6	7	10	2,3	20	15	35
K2223.11110162	H	reinorange RAL 2004	10	16	62,3	41,5	16,6	7	10	2,8	20	15	35
K2223.11108202	H	reinorange RAL 2004	8	20	72,3	51,3	20,5	8,5	12	2,3	24	20	60
K2223.11110202	H	reinorange RAL 2004	10	20	72,3	51,3	20,5	8,5	12	2,8	24	20	60
K2223.11112202	H	reinorange RAL 2004	12	20	72,3	51,3	20,5	8,5	12	3	24	20	60
K2223.111041016	H	rapsgelb RAL 1021	4	10	39,5	26,3	10,9	4,9	6	1	12	8	14
K2223.111051016	H	rapsgelb RAL 1021	5	10	39,5	26,3	10,9	4,9	6	1,3	12	8	14
K2223.111061016	H	rapsgelb RAL 1021	6	10	39,5	26,3	10,9	4,9	6	1,8	12	8	14
K2223.111051216	H	rapsgelb RAL 1021	5	12	48,4	31,1	12,9	5,7	8	1,3	16	8	14
K2223.111061216	H	rapsgelb RAL 1021	6	12	48,4	31,1	12,9	5,7	8	1,8	16	8	14
K2223.111081216	H	rapsgelb RAL 1021	8	12	48,4	31,1	12,9	5,7	8	2,3	16	8	14
K2223.111061616	H	rapsgelb RAL 1021	6	16	62,3	41,5	16,6	7	10	1,8	20	15	35
K2223.111081616	H	rapsgelb RAL 1021	8	16	62,3	41,5	16,6	7	10	2,3	20	15	35
K2223.111101616	H	rapsgelb RAL 1021	10	16	62,3	41,5	16,6	7	10	2,8	20	15	35
K2223.111082016	H	rapsgelb RAL 1021	8	20	72,3	51,3	20,5	8,5	12	2,3	24	20	60
K2223.111102016	H	rapsgelb RAL 1021	10	20	72,3	51,3	20,5	8,5	12	2,8	24	20	60
K2223.111122016	H	rapsgelb RAL 1021	12	20	72,3	51,3	20,5	8,5	12	3	24	20	60
K2223.111041084	H	verkehrsrot RAL 3020	4	10	39,5	26,3	10,9	4,9	6	1	12	8	14
K2223.111051084	H	verkehrsrot RAL 3020	5	10	39,5	26,3	10,9	4,9	6	1,3	12	8	14
K2223.111061084	H	verkehrsrot RAL 3020	6	10	39,5	26,3	10,9	4,9	6	1,8	12	8	14
K2223.111051284	H	verkehrsrot RAL 3020	5	12	48,4	31,1	12,9	5,7	8	1,3	16	8	14
K2223.111061284	H	verkehrsrot RAL 3020	6	12	48,4	31,1	12,9	5,7	8	1,8	16	8	14
K2223.111081284	H	verkehrsrot RAL 3020	8	12	48,4	31,1	12,9	5,7	8	2,3	16	8	14
K2223.111061684	H	verkehrsrot RAL 3020	6	16	62,3	41,5	16,6	7	10	1,8	20	15	35
K2223.111081684	H	verkehrsrot RAL 3020	8	16	62,3	41,5	16,6	7	10	2,3	20	15	35
K2223.111101684	H	verkehrsrot RAL 3020	10	16	62,3	41,5	16,6	7	10	2,8	20	15	35
K2223.111082084	H	verkehrsrot RAL 3020	8	20	72,3	51,3	20,5	8,5	12	2,3	24	20	60
K2223.111102084	H	verkehrsrot RAL 3020	10	20	72,3	51,3	20,5	8,5	12	2,8	24	20	60
K2223.111122084	H	verkehrsrot RAL 3020	12	20	72,3	51,3	20,5	8,5	12	3	24	20	60
K2223.111041086	H	signalgrün RAL 6032	4	10	39,5	26,3	10,9	4,9	6	1	12	8	14
K2223.111051086	H	signalgrün RAL 6032	5	10	39,5	26,3	10,9	4,9	6	1,3	12	8	14
K2223.111061086	H	signalgrün RAL 6032	6	10	39,5	26,3	10,9	4,9	6	1,8	12	8	14
K2223.111051286	H	signalgrün RAL 6032	5	12	48,4	31,1	12,9	5,7	8	1,3	16	8	14
K2223.111061286	H	signalgrün RAL 6032	6	12	48,4	31,1	12,9	5,7	8	1,8	16	8	14
K2223.111081286	H	signalgrün RAL 6032	8	12	48,4	31,1	12,9	5,7	8	2,3	16	8	14
K2223.111061686	H	signalgrün RAL 6032	6	16	62,3	41,5	16,6	7	10	1,8	20	15	35
K2223.111081686	H	signalgrün RAL 6032	8	16	62,3	41,5	16,6	7	10	2,3	20	15	35
K2223.111101686	H	signalgrün RAL 6032	10	16	62,3	41,5	16,6	7	10	2,8	20	15	35
K2223.111082086	H	signalgrün RAL 6032	8	20	72,3	51,3	20,5	8,5	12	2,3	24	20	60
K2223.111102086	H	signalgrün RAL 6032	10	20	72,3	51,3	20,5	8,5	12	2,8	24	20	60
K2223.111122086	H	signalgrün RAL 6032	12	20	72,3	51,3	20,5	8,5	12	3	24	20	60
K2223.111041087	H	verkehrsblau RAL 5017	4	10	39,5	26,3	10,9	4,9	6	1	12	8	14
K2223.111051087	H	verkehrsblau RAL 5017	5	10	39,5	26,3	10,9	4,9	6	1,3	12	8	14
K2223.111061087	H	verkehrsblau RAL 5017	6	10	39,5	26,3	10,9	4,9	6	1,8	12	8	14
K2223.111051287	H	verkehrsblau RAL 5017	5	12	48,4	31,1	12,9	5,7	8	1,3	16	8	14
K2223.111061287	H	verkehrsblau RAL 5017	6	12	48,4	31,1	12,9	5,7	8	1,8	16	8	14
K2223.111081287	H	verkehrsblau RAL 5017	8	12	48,4	31,1	12,9	5,7	8	2,3	16	8	14
K2223.111061687	H	verkehrsblau RAL 5017	6	16	62,3	41,5	16,6	7	10	1,8	20	15	35
K2223.111081687	H	verkehrsblau RAL 5017	8	16	62,3	41,5	16,6	7	10	2,3	20	15	35
K2223.111101687	H	verkehrsblau RAL 5017	10	16	62,3	41,5	16,6	7	10	2,8	20	15	35
K2223.111082087	H	verkehrsblau RAL 5017	8	20	72,3	51,3	20,5	8,5	12	2,3	24	20	60
K2223.111102087	H	verkehrsblau RAL 5017	10	20	72,3	51,3	20,5	8,5	12	2,8	24	20	60
K2223.111122087	H	verkehrsblau RAL 5017	12	20	72,3	51,3	20,5	8,5	12	3	24	20	60
K2223.111041088	H	lichtgrau RAL 7035	4	10	39,5	26,3	10,9	4,9	6	1	12	8	14
K2223.111051088	H	lichtgrau RAL 7035	5	10	39,5	26,3	10,9	4,9	6	1,3	12	8	14
K2223.111061088	H	lichtgrau RAL 7035	6	10	39,5	26,3	10,9	4,9	6	1,8	12	8	14

Sperrriegel Edelstahl mit Vierkant, Form H, mit Riegelkappe

Artikelübersicht

Bestellnummer	Form	Farbe Komponente	D	D1	L	L1	B	B1	H	F x 30°	SW	Federkraft Anfang F1 ca. N	Federkraft Ende F2 ca. N
K2223.111051288	H	lichtgrau RAL 7035	5	12	48,4	31,1	12,9	5,7	8	1,3	16	8	14
K2223.111061288	H	lichtgrau RAL 7035	6	12	48,4	31,1	12,9	5,7	8	1,8	16	8	14
K2223.111081288	H	lichtgrau RAL 7035	8	12	48,4	31,1	12,9	5,7	8	2,3	16	8	14
K2223.111061688	H	lichtgrau RAL 7035	6	16	62,3	41,5	16,6	7	10	1,8	20	15	35
K2223.111081688	H	lichtgrau RAL 7035	8	16	62,3	41,5	16,6	7	10	2,3	20	15	35
K2223.111101688	H	lichtgrau RAL 7035	10	16	62,3	41,5	16,6	7	10	2,8	20	15	35
K2223.111082088	H	lichtgrau RAL 7035	8	20	72,3	51,3	20,5	8,5	12	2,3	24	20	60
K2223.111102088	H	lichtgrau RAL 7035	10	20	72,3	51,3	20,5	8,5	12	2,8	24	20	60
K2223.111122088	H	lichtgrau RAL 7035	12	20	72,3	51,3	20,5	8,5	12	3	24	20	60