

Arretierbolzen Stahl oder Edelstahl, mit Kunststoff-Ösengriff, Form C

Artikelbeschreibung/Produktabbildungen



Beschreibung

Produktbeschreibung:

Arretierbolzen werden dort eingesetzt, wo eine Veränderung der Arretierstellung durch Querkräfte verhindert werden soll. Erst nach handbetätigter Ausrückung des Bolzens kann in eine andere Arretierstellung gefahren werden.

Soll die Ausrückung über längere Zeit erfolgen und ein Zurückspringen des Arretierstiftes vermieden werden, so ist die Form C bzw. Form D zu verwenden.

Werkstoff:

Stahlausführung:

Gewindehülse Automatenstahl.

Arretierstift 1.4305.

Edelstahlausführung:

Gewindehülse und Arretierstift 1.4305.

Ösengriff Thermoplast.

Ausführung:

Stahlausführung:

Gewindehülse blau passiviert.

Arretierstift nicht gehärtet, blank.

Edelstahlausführung:

Gewindehülse blank.

Arretierstift nicht gehärtet, blank.

Ösengriff schwarzgrau RAL 7021 oder verkehrsrot RAL 3020.

Hinweis:

Bei der Montage ist auf das angegebene max. Anziehdrehmoment zu achten.

Auf Anfrage:

Sonderausführungen.

Zeichnungshinweis:

Form A: ohne Rastnut, ohne Kontermutter

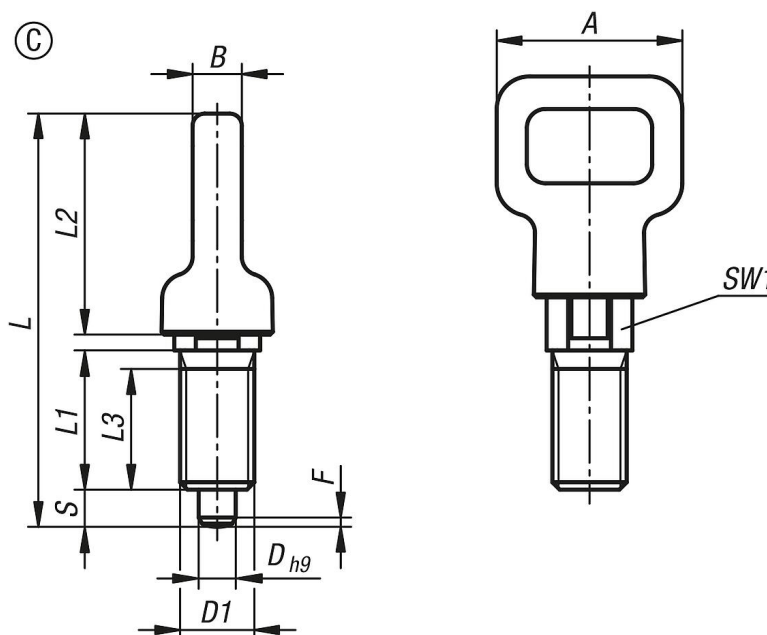
Form B: ohne Rastnut, mit Kontermutter

Form C: mit Rastnut, ohne Kontermutter

Form D: mit Rastnut, mit Kontermutter

Arretierbolzen Stahl oder Edelstahl, mit Kunststoff-Ösengriff, Form C

Zeichnungen



Artikelübersicht

Bestellnummer	Form	Material Grundkörper	Farbe Komponente	D	D1	A	B	L	L1	L2	L3	Hub S	SW1	F x 30°	Federkraft Anfang F1 ca. N	Federkraft Ende F2 ca. N	Anzieh- drehmoment max. Nm
K2047.0304080	C	Stahl	schwarzgrau RAL 7021	4	M8	20	5,3	44,5	15	23,8	13	4	8	1	6	12	2
K2047.0315100	C	Stahl	schwarzgrau RAL 7021	5	M10	25	6,7	52,2	17	28,5	15	5	10	1,3	6	12	7
K2047.0326120	C	Stahl	schwarzgrau RAL 7021	6	M12	30	8	61,7	20	34	17	6	12	1,8	8	15	15
K2047.0338160	C	Stahl	schwarzgrau RAL 7021	8	M16	40	10,7	81	26	45,3	23	8	16	2,3	8	19	20
K2047.0304081	C	Stahl	schwarzgrau RAL 7021	4	M8x1	20	5,3	44,5	15	23,8	13	4	8	1	6	12	2
K2047.0315101	C	Stahl	schwarzgrau RAL 7021	5	M10x1	25	6,7	52,2	17	28,5	15	5	10	1,3	6	12	7
K2047.0326121	C	Stahl	schwarzgrau RAL 7021	6	M12x1,5	30	8	61,7	20	34	17	6	12	1,8	8	15	15
K2047.0338161	C	Stahl	schwarzgrau RAL 7021	8	M16x1,5	40	10,7	81	26	45,3	23	8	16	2,3	8	19	20
K2047.030408084	C	Stahl	verkehrsrot RAL 3020	4	M8	20	5,3	44,5	15	23,8	13	4	8	1	6	12	2
K2047.031510084	C	Stahl	verkehrsrot RAL 3020	5	M10	25	6,7	52,2	17	28,5	15	5	10	1,3	6	12	7
K2047.032612084	C	Stahl	verkehrsrot RAL 3020	6	M12	30	8	61,7	20	34	17	6	12	1,8	8	15	15
K2047.033816084	C	Stahl	verkehrsrot RAL 3020	8	M16	40	10,7	81	26	45,3	23	8	16	2,3	8	19	20
K2047.030408184	C	Stahl	verkehrsrot RAL 3020	4	M8x1	20	5,3	44,5	15	23,8	13	4	8	1	6	12	2
K2047.031510184	C	Stahl	verkehrsrot RAL 3020	5	M10x1	25	6,7	52,2	17	28,5	15	5	10	1,3	6	12	7
K2047.032612184	C	Stahl	verkehrsrot RAL 3020	6	M12x1,5	30	8	61,7	20	34	17	6	12	1,8	8	15	15
K2047.033816184	C	Stahl	verkehrsrot RAL 3020	8	M16x1,5	40	10,7	81	26	45,3	23	8	16	2,3	8	19	20
K2047.1304080	C	Edelstahl	schwarzgrau RAL 7021	4	M8	20	5,3	44,5	15	23,8	13	4	8	1	6	12	2
K2047.1315100	C	Edelstahl	schwarzgrau RAL 7021	5	M10	25	6,7	52,2	17	28,5	15	5	10	1,3	6	12	7
K2047.1326120	C	Edelstahl	schwarzgrau RAL 7021	6	M12	30	8	61,7	20	34	17	6	12	1,8	8	15	15
K2047.1338160	C	Edelstahl	schwarzgrau RAL 7021	8	M16	40	10,7	81	26	45,3	23	8	16	2,3	8	19	20
K2047.1304081	C	Edelstahl	schwarzgrau RAL 7021	4	M8x1	20	5,3	44,5	15	23,8	13	4	8	1	6	12	2
K2047.1315101	C	Edelstahl	schwarzgrau RAL 7021	5	M10x1	25	6,7	52,2	17	28,5	15	5	10	1,3	6	12	7
K2047.1326121	C	Edelstahl	schwarzgrau RAL 7021	6	M12x1,5	30	8	61,7	20	34	17	6	12	1,8	8	15	15
K2047.1338161	C	Edelstahl	schwarzgrau RAL 7021	8	M16x1,5	40	10,7	81	26	45,3	23	8	16	2,3	8	19	20
K2047.130408084	C	Edelstahl	verkehrsrot RAL 3020	4	M8	20	5,3	44,5	15	23,8	13	4	8	1	6	12	2
K2047.131510084	C	Edelstahl	verkehrsrot RAL 3020	5	M10	25	6,7	52,2	17	28,5	15	5	10	1,3	6	12	7
K2047.132612084	C	Edelstahl	verkehrsrot RAL 3020	6	M12	30	8	61,7	20	34	17	6	12	1,8	8	15	15
K2047.133816084	C	Edelstahl	verkehrsrot RAL 3020	8	M16	40	10,7	81	26	45,3	23	8	16	2,3	8	19	20
K2047.130408184	C	Edelstahl	verkehrsrot RAL 3020	4	M8x1	20	5,3	44,5	15	23,8	13	4	8	1	6	12	2
K2047.131510184	C	Edelstahl	verkehrsrot RAL 3020	5	M10x1	25	6,7	52,2	17	28,5	15	5	10	1,3	6	12	7
K2047.132612184	C	Edelstahl	verkehrsrot RAL 3020	6	M12x1,5	30	8	61,7	20	34	17	6	12	1,8	8	15	15
K2047.133816184	C	Edelstahl	verkehrsrot RAL 3020	8	M16x1,5	40	10,7	81	26	45,3	23	8	16	2,3	8	19	20

