

Flügelgriffe "Miniwing" Edelstahl, Form L, Außengewinde

Artikelbeschreibung/Produktabbildungen



Beschreibung

Produktbeschreibung:

Der Flügelgriff Miniwing zeichnet sich durch seine ergonomische und kompakte Bauform aus.

Die verwendeten Werkstoffe ermöglichen einen vielfältigen Einsatz bis hin zu Anwendungen mit höchsten Anforderungen an die Korrosionsbeständigkeit.

Werkstoff:

Edelstahl 1.4308 oder 1.4404.

Ausführung:

poliert oder gestrahlt.

Hinweis:

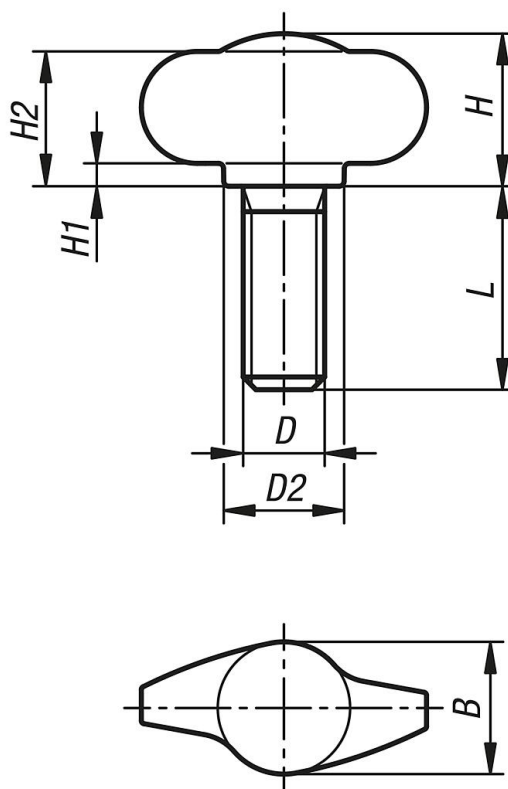
Das Gewinde M5 ist kompatibel zur Hygienic USIT® Dicht- und Unterlegscheibe K1491.

Zubehör:

Hygienic USIT® Dicht- und Unterlegscheibe K1491 für die Anschraubflächen.

Zeichnungen

Ⓛ



Flügelgriffe "Miniwing" Edelstahl, Form L, Außengewinde

Artikelübersicht

Bestellnummer	Form	Stahlschlüssel	Oberfläche Grundkörper	A	B	D	D2	H	H1	H2	L
K2041.6280412X8	L	1.4308	poliert	28	13	M4	11,8	15	2,25	13,25	8
K2041.6280512X10	L	1.4308	poliert	28	13	M5	11,8	15	2,25	13,25	10
K2041.6280512X15	L	1.4308	poliert	28	13	M5	11,8	15	2,25	13,25	15
K2041.6280512X20	L	1.4308	poliert	28	13	M5	11,8	15	2,25	13,25	20
K2041.6280612X10	L	1.4308	poliert	28	13	M6	11,8	15	2,25	13,25	10
K2041.6280612X15	L	1.4308	poliert	28	13	M6	11,8	15	2,25	13,25	15
K2041.6280612X20	L	1.4308	poliert	28	13	M6	11,8	15	2,25	13,25	20
K2041.6280612X25	L	1.4308	poliert	28	13	M6	11,8	15	2,25	13,25	25
K2041.6280612X30	L	1.4308	poliert	28	13	M6	11,8	15	2,25	13,25	30
K2041.6280812X20	L	1.4308	poliert	28	13	M8	11,8	15	2,25	13,25	20
K2041.6280812X25	L	1.4308	poliert	28	13	M8	11,8	15	2,25	13,25	25
K2041.6280812X30	L	1.4308	poliert	28	13	M8	11,8	15	2,25	13,25	30
K2041.6280812X40	L	1.4308	poliert	28	13	M8	11,8	15	2,25	13,25	40
K2041.6280411X8	L	1.4308	gestrahlt	28	13	M4	11,8	15	2,25	13,25	8
K2041.6280511X10	L	1.4308	gestrahlt	28	13	M5	11,8	15	2,25	13,25	10
K2041.6280511X15	L	1.4308	gestrahlt	28	13	M5	11,8	15	2,25	13,25	15
K2041.6280511X20	L	1.4308	gestrahlt	28	13	M5	11,8	15	2,25	13,25	20
K2041.6280611X10	L	1.4308	gestrahlt	28	13	M6	11,8	15	2,25	13,25	10
K2041.6280611X15	L	1.4308	gestrahlt	28	13	M6	11,8	15	2,25	13,25	15
K2041.6280611X20	L	1.4308	gestrahlt	28	13	M6	11,8	15	2,25	13,25	20
K2041.6280611X25	L	1.4308	gestrahlt	28	13	M6	11,8	15	2,25	13,25	25
K2041.6280611X30	L	1.4308	gestrahlt	28	13	M6	11,8	15	2,25	13,25	30
K2041.6280811X20	L	1.4308	gestrahlt	28	13	M8	11,8	15	2,25	13,25	20
K2041.6280811X25	L	1.4308	gestrahlt	28	13	M8	11,8	15	2,25	13,25	25
K2041.6280811X30	L	1.4308	gestrahlt	28	13	M8	11,8	15	2,25	13,25	30
K2041.6280811X40	L	1.4308	gestrahlt	28	13	M8	11,8	15	2,25	13,25	40
K2041.6280422X8	L	1.4404	poliert	28	13	M4	11,8	15	2,25	13,25	8
K2041.6280522X10	L	1.4404	poliert	28	13	M5	11,8	15	2,25	13,25	10
K2041.6280522X15	L	1.4404	poliert	28	13	M5	11,8	15	2,25	13,25	15
K2041.6280522X20	L	1.4404	poliert	28	13	M5	11,8	15	2,25	13,25	20
K2041.6280622X10	L	1.4404	poliert	28	13	M6	11,8	15	2,25	13,25	10
K2041.6280622X15	L	1.4404	poliert	28	13	M6	11,8	15	2,25	13,25	15
K2041.6280622X20	L	1.4404	poliert	28	13	M6	11,8	15	2,25	13,25	20
K2041.6280622X25	L	1.4404	poliert	28	13	M6	11,8	15	2,25	13,25	25
K2041.6280622X30	L	1.4404	poliert	28	13	M6	11,8	15	2,25	13,25	30
K2041.6280822X20	L	1.4404	poliert	28	13	M8	11,8	15	2,25	13,25	20
K2041.6280822X25	L	1.4404	poliert	28	13	M8	11,8	15	2,25	13,25	25
K2041.6280822X30	L	1.4404	poliert	28	13	M8	11,8	15	2,25	13,25	30
K2041.6280822X40	L	1.4404	poliert	28	13	M8	11,8	15	2,25	13,25	40
K2041.6280421X8	L	1.4404	gestrahlt	28	13	M4	11,8	15	2,25	13,25	8
K2041.6280521X10	L	1.4404	gestrahlt	28	13	M5	11,8	15	2,25	13,25	10
K2041.6280521X15	L	1.4404	gestrahlt	28	13	M5	11,8	15	2,25	13,25	15
K2041.6280521X20	L	1.4404	gestrahlt	28	13	M5	11,8	15	2,25	13,25	20
K2041.6280621X10	L	1.4404	gestrahlt	28	13	M6	11,8	15	2,25	13,25	10
K2041.6280621X15	L	1.4404	gestrahlt	28	13	M6	11,8	15	2,25	13,25	15
K2041.6280621X20	L	1.4404	gestrahlt	28	13	M6	11,8	15	2,25	13,25	20
K2041.6280621X25	L	1.4404	gestrahlt	28	13	M6	11,8	15	2,25	13,25	25
K2041.6280621X30	L	1.4404	gestrahlt	28	13	M6	11,8	15	2,25	13,25	30
K2041.6280821X20	L	1.4404	gestrahlt	28	13	M8	11,8	15	2,25	13,25	20
K2041.6280821X25	L	1.4404	gestrahlt	28	13	M8	11,8	15	2,25	13,25	25
K2041.6280821X30	L	1.4404	gestrahlt	28	13	M8	11,8	15	2,25	13,25	30
K2041.6280821X40	L	1.4404	gestrahlt	28	13	M8	11,8	15	2,25	13,25	40