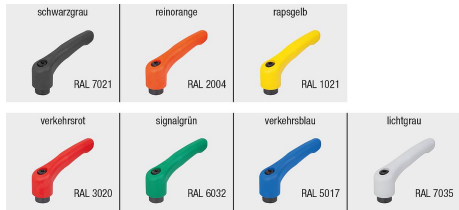


Klemmhebel Kunststoff mit Außengewinde, Gewindeeinsatz Edelstahl

Artikelbeschreibung/Produktabbildungen



Ausrasten
durch Anheben



Beschreibung

Produktbeschreibung:

Der Klemmhebel Kunststoff im ergonomischen Griffdesign bietet eine hochwertige, moderne Optik in Kombination mit einer sehr angenehmen Haptik. Der Griffhebel besteht aus einem speziellen Hochleistungskunststoff und ist in vielen Standardfarben lieferbar.

Die Vorteile des Griffhebels sind eine hohe Steifigkeit und Festigkeit. Sein geringes Eigengewicht ist ideal für mobile Einsatzbereiche.

Der Klemmhebel bietet eine gute Chemikalien- und Korrosionsbeständigkeit.

Werkstoff:

Hochleistungsthermoplast, glasfaserverstärkt.

Stahlteile Edelstahl 1.4305.

Ausführung:

Stahlteile blank.

Hinweis:

Bei $L \geq 60$ mm beträgt die Gewindelänge 60 mm.

Betätigungsweise:

Der Griffhebel ist mittels Zahnkranz im unbetätigten Zustand im Verzahnungseinsatz eingerastet, dadurch kann das Gewinde befestigt oder gelöst werden. Durch Anheben des Griffhebels kann dieser in der Position umgesetzt und per Federkraft wieder im Zahnkranz eingerastet werden.

Anwendung:

Maschinen-, Geräte- u. Anlagenbau, Reha-Bereich, Medizintechnik, Lebensmittelverarbeitende Industrie.

Temperaturbereich:

Dauergebrauchstemperatur max. 100 °C.

Kurzzeitige Gebrauchstemperatur max. 130 °C.

Vorteile:

Gute Chemikalien- und Korrosionsbeständigkeit.

Sieben Farbvarianten.

Auf Anfrage:

Weitere Außengewinde, Schraubenlängen sowie Sonderausführungen.

Maß "H1" auf Wunsch in anderen Längen gegen Aufpreis lieferbar.

Hochtemperaturkunststoff in schwarzgrau.

Dauergebrauchstemperatur nach IEC 216 max. 150 °C - 160 °C.

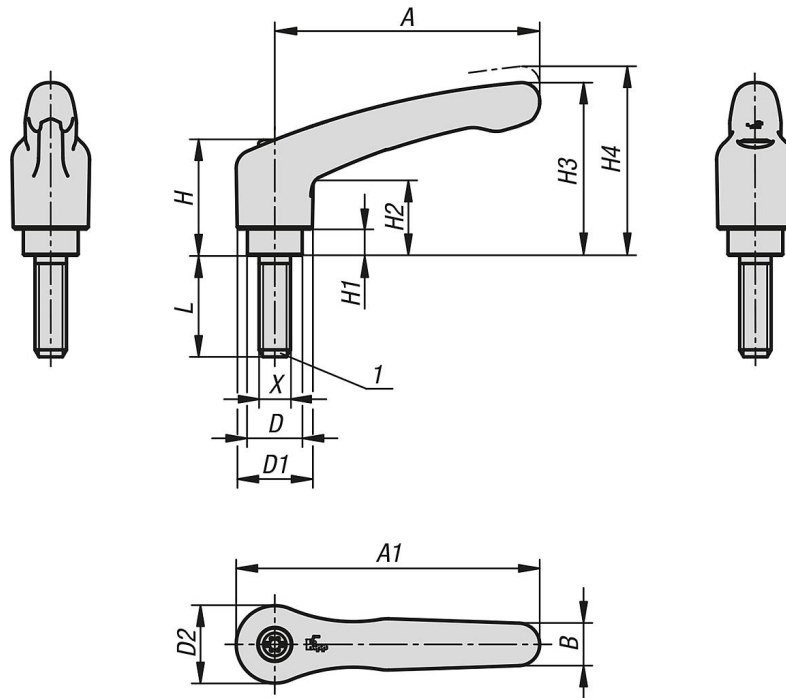
Kurzzeitige Gebrauchstemperatur max. 250 °C.

Zeichnungshinweis:

1) Kegelkuppe DIN EN ISO 4753

Klemmhebel Kunststoff mit Außengewinde, Gewindeeinsatz Edelstahl

Zeichnungen



Artikelübersicht

Klemmhebel Kunststoff mit Außengewinde, Stahlteile aus Edelstahl

Bestellnummer	Farbe Grundkörper	Material Grundkörper	Größe	X	D	D1	D2	H	H1	H2	H3	H4	A	A1	B	Zähnezahl	L
K1701.9031X6	schwarzgrau RAL 7021	Hochleistungsthermoplast	9	M3	8	10,5	11	21,4	4	12,4	24	27	22	27,5	6,4	12	6
K1701.9031X10	schwarzgrau RAL 7021	Hochleistungsthermoplast	9	M3	8	10,5	11	21,4	4	12,4	24	27	22	27,5	6,4	12	10
K1701.9031X15	schwarzgrau RAL 7021	Hochleistungsthermoplast	9	M3	8	10,5	11	21,4	4	12,4	24	27	22	27,5	6,4	12	15
K1701.9031X20	schwarzgrau RAL 7021	Hochleistungsthermoplast	9	M3	8	10,5	11	21,4	4	12,4	24	27	22	27,5	6,4	12	20
K1701.9041X10	schwarzgrau RAL 7021	Hochleistungsthermoplast	9	M4	8	10,5	11	21,4	4	12,4	24	27	22	27,5	6,4	12	10
K1701.9041X15	schwarzgrau RAL 7021	Hochleistungsthermoplast	9	M4	8	10,5	11	21,4	4	12,4	24	27	22	27,5	6,4	12	15
K1701.9041X20	schwarzgrau RAL 7021	Hochleistungsthermoplast	9	M4	8	10,5	11	21,4	4	12,4	24	27	22	27,5	6,4	12	20
K1701.9041X25	schwarzgrau RAL 7021	Hochleistungsthermoplast	9	M4	8	10,5	11	21,4	4	12,4	24	27	22	27,5	6,4	12	25
K1701.9041X30	schwarzgrau RAL 7021	Hochleistungsthermoplast	9	M4	8	10,5	11	21,4	4	12,4	24	27	22	27,5	6,4	12	30
K1701.9041X35	schwarzgrau RAL 7021	Hochleistungsthermoplast	9	M4	8	10,5	11	21,4	4	12,4	24	27	22	27,5	6,4	12	35
K1701.9051X10	schwarzgrau RAL 7021	Hochleistungsthermoplast	9	M5	8	10,5	11	21,4	4	12,4	24	27	22	27,5	6,4	12	10
K1701.9051X15	schwarzgrau RAL 7021	Hochleistungsthermoplast	9	M5	8	10,5	11	21,4	4	12,4	24	27	22	27,5	6,4	12	15
K1701.9051X20	schwarzgrau RAL 7021	Hochleistungsthermoplast	9	M5	8	10,5	11	21,4	4	12,4	24	27	22	27,5	6,4	12	20
K1701.9051X25	schwarzgrau RAL 7021	Hochleistungsthermoplast	9	M5	8	10,5	11	21,4	4	12,4	24	27	22	27,5	6,4	12	25
K1701.9051X30	schwarzgrau RAL 7021	Hochleistungsthermoplast	9	M5	8	10,5	11	21,4	4	12,4	24	27	22	27,5	6,4	12	30
K1701.9051X35	schwarzgrau RAL 7021	Hochleistungsthermoplast	9	M5	8	10,5	11	21,4	4	12,4	24	27	22	27,5	6,4	12	35
K1701.0031X6	schwarzgrau RAL 7021	Hochleistungsthermoplast	0	M3	10	13,2	13,8	24,5	4	15,5	30	33,5	30	36,9	7,6	16	6
K1701.0031X10	schwarzgrau RAL 7021	Hochleistungsthermoplast	0	M3	10	13,2	13,8	24,5	4	15,5	30	33,5	30	36,9	7,6	16	10
K1701.0031X15	schwarzgrau RAL 7021	Hochleistungsthermoplast	0	M3	10	13,2	13,8	24,5	4	15,5	30	33,5	30	36,9	7,6	16	15
K1701.0031X20	schwarzgrau RAL 7021	Hochleistungsthermoplast	0	M3	10	13,2	13,8	24,5	4	15,5	30	33,5	30	36,9	7,6	16	20
K1701.0041X10	schwarzgrau RAL 7021	Hochleistungsthermoplast	0	M4	10	13,2	13,8	24,5	4	15,5	30	33,5	30	36,9	7,6	16	10
K1701.0041X15	schwarzgrau RAL 7021	Hochleistungsthermoplast	0	M4	10	13,2	13,8	24,5	4	15,5	30	33,5	30	36,9	7,6	16	15
K1701.0041X20	schwarzgrau RAL 7021	Hochleistungsthermoplast	0	M4	10	13,2	13,8	24,5	4	15,5	30	33,5	30	36,9	7,6	16	20
K1701.0041X25	schwarzgrau RAL 7021	Hochleistungsthermoplast	0	M4	10	13,2	13,8	24,5	4	15,5	30	33,5	30	36,9	7,6	16	25
K1701.0041X30	schwarzgrau RAL 7021	Hochleistungsthermoplast	0	M4	10	13,2	13,8	24,5	4	15,5	30	33,5	30	36,9	7,6	16	30
K1701.0051X10	schwarzgrau RAL 7021	Hochleistungsthermoplast	0	M5	10	13,2	13,8	24,5	4	15,5	30	33,5	30	36,9	7,6	16	10
K1701.0051X15	schwarzgrau RAL 7021	Hochleistungsthermoplast	0	M5	10	13,2	13,8	24,5	4	15,5	30	33,5	30	36,9	7,6	16	15
K1701.0051X20	schwarzgrau RAL 7021	Hochleistungsthermoplast	0	M5	10	13,2	13,8	24,5	4	15,5	30	33,5	30	36,9	7,6	16	20
K1701.0051X25	schwarzgrau RAL 7021	Hochleistungsthermoplast	0	M5	10	13,2	13,8	24,5	4	15,5	30	33,5	30	36,9	7,6	16	25

Klemmhebel Kunststoff mit Außengewinde, Gewindeinsatz Edelstahl

Artikelübersicht

Bestellnummer	Farbe Grundkörper	Material Grundkörper	Größe	X	D	D1	D2	H	H1	H2	H3	H4	A	A1	B	Zähnezahl	L
K1701.2082X50	reinorange RAL 2004	Hochleistungsthermoplast	2	M8	13,5	18,5	19,1	28,5	6,5	18,6	42,6	47,1	65,2	74,8	10,5	20	50
K1701.2082X60	reinorange RAL 2004	Hochleistungsthermoplast	2	M8	13,5	18,5	19,1	28,5	6,5	18,6	42,6	47,1	65,2	74,8	10,5	20	60
K1701.2102X20	reinorange RAL 2004	Hochleistungsthermoplast	2	M10	13,5	18,5	19,1	28,5	6,5	18,6	42,6	47,1	65,2	74,8	10,5	20	20
K1701.2102X25	reinorange RAL 2004	Hochleistungsthermoplast	2	M10	13,5	18,5	19,1	28,5	6,5	18,6	42,6	47,1	65,2	74,8	10,5	20	25
K1701.2102X30	reinorange RAL 2004	Hochleistungsthermoplast	2	M10	13,5	18,5	19,1	28,5	6,5	18,6	42,6	47,1	65,2	74,8	10,5	20	30
K1701.2102X40	reinorange RAL 2004	Hochleistungsthermoplast	2	M10	13,5	18,5	19,1	28,5	6,5	18,6	42,6	47,1	65,2	74,8	10,5	20	40
K1701.2102X50	reinorange RAL 2004	Hochleistungsthermoplast	2	M10	13,5	18,5	19,1	28,5	6,5	18,6	42,6	47,1	65,2	74,8	10,5	20	50
K1701.2102X60	reinorange RAL 2004	Hochleistungsthermoplast	2	M10	13,5	18,5	19,1	28,5	6,5	18,6	42,6	47,1	65,2	74,8	10,5	20	60
K1701.3082X20	reinorange RAL 2004	Hochleistungsthermoplast	3	M8	16	21,2	21,9	37	10	24	54	59,2	80,2	91,1	11,5	22	20
K1701.3082X25	reinorange RAL 2004	Hochleistungsthermoplast	3	M8	16	21,2	21,9	37	10	24	54	59,2	80,2	91,1	11,5	22	25
K1701.3082X30	reinorange RAL 2004	Hochleistungsthermoplast	3	M8	16	21,2	21,9	37	10	24	54	59,2	80,2	91,1	11,5	22	30
K1701.3082X40	reinorange RAL 2004	Hochleistungsthermoplast	3	M8	16	21,2	21,9	37	10	24	54	59,2	80,2	91,1	11,5	22	40
K1701.3082X50	reinorange RAL 2004	Hochleistungsthermoplast	3	M8	16	21,2	21,9	37	10	24	54	59,2	80,2	91,1	11,5	22	50
K1701.3082X60	reinorange RAL 2004	Hochleistungsthermoplast	3	M8	16	21,2	21,9	37	10	24	54	59,2	80,2	91,1	11,5	22	60
K1701.3102X20	reinorange RAL 2004	Hochleistungsthermoplast	3	M10	16	21,2	21,9	37	10	24	54	59,2	80,2	91,1	11,5	22	20
K1701.3102X25	reinorange RAL 2004	Hochleistungsthermoplast	3	M10	16	21,2	21,9	37	10	24	54	59,2	80,2	91,1	11,5	22	25
K1701.3102X30	reinorange RAL 2004	Hochleistungsthermoplast	3	M10	16	21,2	21,9	37	10	24	54	59,2	80,2	91,1	11,5	22	30
K1701.3102X40	reinorange RAL 2004	Hochleistungsthermoplast	3	M10	16	21,2	21,9	37	10	24	54	59,2	80,2	91,1	11,5	22	40
K1701.3102X50	reinorange RAL 2004	Hochleistungsthermoplast	3	M10	16	21,2	21,9	37	10	24	54	59,2	80,2	91,1	11,5	22	50
K1701.3102X60	reinorange RAL 2004	Hochleistungsthermoplast	3	M10	16	21,2	21,9	37	10	24	54	59,2	80,2	91,1	11,5	22	60
K1701.4122X25	reinorange RAL 2004	Hochleistungsthermoplast	4	M12	19	26,2	27,1	43,1	10	27,8	62,4	68,1	96,8	110,3	14,1	24	25
K1701.4122X30	reinorange RAL 2004	Hochleistungsthermoplast	4	M12	19	26,2	27,1	43,1	10	27,8	62,4	68,1	96,8	110,3	14,1	24	30
K1701.4122X40	reinorange RAL 2004	Hochleistungsthermoplast	4	M12	19	26,2	27,1	43,1	10	27,8	62,4	68,1	96,8	110,3	14,1	24	40
K1701.4122X50	reinorange RAL 2004	Hochleistungsthermoplast	4	M12	19	26,2	27,1	43,1	10	27,8	62,4	68,1	96,8	110,3	14,1	24	50
K1701.4122X60	reinorange RAL 2004	Hochleistungsthermoplast	4	M12	19	26,2	27,1	43,1	10	27,8	62,4	68,1	96,8	110,3	14,1	24	60
K1701.5162X30	reinorange RAL 2004	Hochleistungsthermoplast	5	M16	23	30,5	31,5	49,1	12	30,8	72,9	79,2	110,9	126,6	15,1	26	30
K1701.5162X40	reinorange RAL 2004	Hochleistungsthermoplast	5	M16	23	30,5	31,5	49,1	12	30,8	72,9	79,2	110,9	126,6	15,1	26	40
K1701.5162X50	reinorange RAL 2004	Hochleistungsthermoplast	5	M16	23	30,5	31,5	49,1	12	30,8	72,9	79,2	110,9	126,6	15,1	26	50
K1701.5162X60	reinorange RAL 2004	Hochleistungsthermoplast	5	M16	23	30,5	31,5	49,1	12	30,8	72,9	79,2	110,9	126,6	15,1	26	60
K1701.90316X6	rapsgelb RAL 1021	Hochleistungsthermoplast	9	M3	8	10,5	11	21,4	4	12,4	24	27	22	27,5	6,4	12	6
K1701.90316X10	rapsgelb RAL 1021	Hochleistungsthermoplast	9	M3	8	10,5	11	21,4	4	12,4	24	27	22	27,5	6,4	12	10
K1701.90316X15	rapsgelb RAL 1021	Hochleistungsthermoplast	9	M3	8	10,5	11	21,4	4	12,4	24	27	22	27,5	6,4	12	15
K1701.90316X20	rapsgelb RAL 1021	Hochleistungsthermoplast	9	M3	8	10,5	11	21,4	4	12,4	24	27	22	27,5	6,4	12	20
K1701.90416X10	rapsgelb RAL 1021	Hochleistungsthermoplast	9	M4	8	10,5	11	21,4	4	12,4	24	27	22	27,5	6,4	12	10
K1701.90416X15	rapsgelb RAL 1021	Hochleistungsthermoplast	9	M4	8	10,5	11	21,4	4	12,4	24	27	22	27,5	6,4	12	15
K1701.90416X20	rapsgelb RAL 1021	Hochleistungsthermoplast	9	M4	8	10,5	11	21,4	4	12,4	24	27	22	27,5	6,4	12	20
K1701.90416X25	rapsgelb RAL 1021	Hochleistungsthermoplast	9	M4	8	10,5	11	21,4	4	12,4	24	27	22	27,5	6,4	12	25
K1701.90416X30	rapsgelb RAL 1021	Hochleistungsthermoplast	9	M4	8	10,5	11	21,4	4	12,4	24	27	22	27,5	6,4	12	30
K1701.90416X35	rapsgelb RAL 1021	Hochleistungsthermoplast	9	M4	8	10,5	11	21,4	4	12,4	24	27	22	27,5	6,4	12	35
K1701.90516X10	rapsgelb RAL 1021	Hochleistungsthermoplast	9	M5	8	10,5	11	21,4	4	12,4	24	27	22	27,5	6,4	12	10
K1701.90516X15	rapsgelb RAL 1021	Hochleistungsthermoplast	9	M5	8	10,5	11	21,4	4	12,4	24	27	22	27,5	6,4	12	15
K1701.90516X20	rapsgelb RAL 1021	Hochleistungsthermoplast	9	M5	8	10,5	11	21,4	4	12,4	24	27	22	27,5	6,4	12	20
K1701.90516X25	rapsgelb RAL 1021	Hochleistungsthermoplast	9	M5	8	10,5	11	21,4	4	12,4	24	27	22	27,5	6,4	12	25
K1701.90516X30	rapsgelb RAL 1021	Hochleistungsthermoplast	9	M5	8	10,5	11	21,4	4	12,4	24	27	22	27,5	6,4	12	30
K1701.90516X35	rapsgelb RAL 1021	Hochleistungsthermoplast	9	M5	8	10,5	11	21,4	4	12,4	24	27	22	27,5	6,4	12	35
K1701.00316X6	rapsgelb RAL 1021	Hochleistungsthermoplast	0	M3	10	13,2	13,8	24,5	4	15,5	30	33,5	30	36,9	7,6	16	6
K1701.00316X10	rapsgelb RAL 1021	Hochleistungsthermoplast	0	M3	10	13,2	13,8	24,5	4	15,5	30	33,5	30	36,9	7,6	16	10
K1701.00316X15	rapsgelb RAL 1021	Hochleistungsthermoplast	0	M3	10	13,2	13,8	24,5	4	15,5	30	33,5	30	36,9	7,6	16	15
K1701.00316X20	rapsgelb RAL 1021	Hochleistungsthermoplast	0	M3	10	13,2	13,8	24,5	4	15,5	30	33,5	30	36,9	7,6	16	20
K1701.00416X10	rapsgelb RAL 1021	Hochleistungsthermoplast	0	M4	10	13,2	13,8	24,5	4	15,5	30	33,5	30	36,9	7,6	16	10
K1701.00416X15	rapsgelb RAL 1021	Hochleistungsthermoplast	0	M4	10	13,2	13,8	24,5	4	15,5	30	33,5	30	36,9	7,6	16	15
K1701.00416X20	rapsgelb RAL 1021	Hochleistungsthermoplast	0	M4	10	13,2	13,8	24,5	4	15,5	30	33,5	30	36,9	7,6	16	20
K1701.00416X25	rapsgelb RAL 1021	Hochleistungsthermoplast	0	M4	10	13,2	13,8	24,5	4	15,5	30	33,5	30	36,9	7,6	16	25
K1701.00416X30	rapsgelb RAL 1021	Hochleistungsthermoplast	0	M4	10	13,2	13,8	24,5	4	15,5	30	33,5	30	36,9	7,6	16	30
K1701.00516X10	rapsgelb RAL 1021	Hochleistungsthermoplast	0	M5	10	13,2	13,8	24,5	4	15,5	30	33,5	30	36,9	7,6	16	10
K1701.00516X15	rapsgelb RAL 1021	Hochleistungsthermoplast	0	M5	10	13,2	13,8	24,5	4	15,5	30	33,5	30	36,9	7,6	16	15
K1701.00516X20	rapsgelb RAL 1021	Hochleistungsthermoplast	0	M5	10	13,2	13,8	24,5	4	15,5	30	33,5	30	36,9	7,6	16	20
K1701.00516X25	rapsgelb RAL 1021	Hochleistungsthermoplast	0	M5	10	13,2	13,8	24,5	4	15,5	30	33,5	30	36,9	7,6	16	25
K1701.00516X30	rapsgelb RAL 1021	Hochleistungsthermoplast	0	M5	10	13,2	13,8	24,5	4	15,5	30	33,5	30	36,9	7,6	16	30
K1701.00516X35	rapsgelb RAL 1021	Hochleistungsthermoplast	0	M5	10	13,2	13,8	24,5	4	15,5	30	33,5	30	36,9	7,6	16	35
K1701.00516X40	rapsgelb RAL 1021	Hochleistungsthermoplast	0	M5	10	13,2	13,8	24,5	4	15,5	30	33,5	30	36,9	7,6	16	40
K1701.00516X45	rapsgelb RAL 1021	Hochleistungsthermoplast	0	M5	10	13,2	13,8	24,5	4	15,5	30	33,5	30	36,9	7,6	16	45

Klemmhebel Kunststoff mit Außengewinde, Gewindeeinsatz Edelstahl

Artikelübersicht

Bestellnummer	Farbe Grundkörper	Material Grundkörper	Größe	X	D	D1	D2	H	H1	H2	H3	H4	A	A1	B	Zähnezahl	L
K1701.00516X50	rapsgelb RAL 1021	Hochleistungsthermoplast	0	M5	10	13,2	13,8	24,5	4	15,5	30	33,5	30	36,9	7,6	16	50
K1701.10516X10	rapsgelb RAL 1021	Hochleistungsthermoplast	1	M5	10	13,2	13,8	24,5	4	14,2	30,8	35	39,9	46,8	7,9	16	10
K1701.10516X15	rapsgelb RAL 1021	Hochleistungsthermoplast	1	M5	10	13,2	13,8	24,5	4	14,2	30,8	35	39,9	46,8	7,9	16	15
K1701.10516X20	rapsgelb RAL 1021	Hochleistungsthermoplast	1	M5	10	13,2	13,8	24,5	4	14,2	30,8	35	39,9	46,8	7,9	16	20
K1701.10516X25	rapsgelb RAL 1021	Hochleistungsthermoplast	1	M5	10	13,2	13,8	24,5	4	14,2	30,8	35	39,9	46,8	7,9	16	25
K1701.10516X30	rapsgelb RAL 1021	Hochleistungsthermoplast	1	M5	10	13,2	13,8	24,5	4	14,2	30,8	35	39,9	46,8	7,9	16	30
K1701.10516X35	rapsgelb RAL 1021	Hochleistungsthermoplast	1	M5	10	13,2	13,8	24,5	4	14,2	30,8	35	39,9	46,8	7,9	16	35
K1701.10516X40	rapsgelb RAL 1021	Hochleistungsthermoplast	1	M5	10	13,2	13,8	24,5	4	14,2	30,8	35	39,9	46,8	7,9	16	40
K1701.10516X45	rapsgelb RAL 1021	Hochleistungsthermoplast	1	M5	10	13,2	13,8	24,5	4	14,2	30,8	35	39,9	46,8	7,9	16	45
K1701.10516X50	rapsgelb RAL 1021	Hochleistungsthermoplast	1	M5	10	13,2	13,8	24,5	4	14,2	30,8	35	39,9	46,8	7,9	16	50
K1701.10616X10	rapsgelb RAL 1021	Hochleistungsthermoplast	1	M6	10	13,2	13,8	24,5	4	14,2	30,8	35	39,9	46,8	7,9	16	10
K1701.10616X15	rapsgelb RAL 1021	Hochleistungsthermoplast	1	M6	10	13,2	13,8	24,5	4	14,2	30,8	35	39,9	46,8	7,9	16	15
K1701.10616X20	rapsgelb RAL 1021	Hochleistungsthermoplast	1	M6	10	13,2	13,8	24,5	4	14,2	30,8	35	39,9	46,8	7,9	16	20
K1701.10616X25	rapsgelb RAL 1021	Hochleistungsthermoplast	1	M6	10	13,2	13,8	24,5	4	14,2	30,8	35	39,9	46,8	7,9	16	25
K1701.10616X30	rapsgelb RAL 1021	Hochleistungsthermoplast	1	M6	10	13,2	13,8	24,5	4	14,2	30,8	35	39,9	46,8	7,9	16	30
K1701.10616X40	rapsgelb RAL 1021	Hochleistungsthermoplast	1	M6	10	13,2	13,8	24,5	4	14,2	30,8	35	39,9	46,8	7,9	16	40
K1701.10616X50	rapsgelb RAL 1021	Hochleistungsthermoplast	1	M6	10	13,2	13,8	24,5	4	14,2	30,8	35	39,9	46,8	7,9	16	50
K1701.20616X15	rapsgelb RAL 1021	Hochleistungsthermoplast	2	M6	13,5	18,5	19,1	28,5	6,5	18,6	42,6	47,1	65,2	74,8	10,5	20	15
K1701.20616X20	rapsgelb RAL 1021	Hochleistungsthermoplast	2	M6	13,5	18,5	19,1	28,5	6,5	18,6	42,6	47,1	65,2	74,8	10,5	20	20
K1701.20616X25	rapsgelb RAL 1021	Hochleistungsthermoplast	2	M6	13,5	18,5	19,1	28,5	6,5	18,6	42,6	47,1	65,2	74,8	10,5	20	25
K1701.20616X30	rapsgelb RAL 1021	Hochleistungsthermoplast	2	M6	13,5	18,5	19,1	28,5	6,5	18,6	42,6	47,1	65,2	74,8	10,5	20	30
K1701.20616X40	rapsgelb RAL 1021	Hochleistungsthermoplast	2	M6	13,5	18,5	19,1	28,5	6,5	18,6	42,6	47,1	65,2	74,8	10,5	20	40
K1701.20616X50	rapsgelb RAL 1021	Hochleistungsthermoplast	2	M6	13,5	18,5	19,1	28,5	6,5	18,6	42,6	47,1	65,2	74,8	10,5	20	50
K1701.20616X60	rapsgelb RAL 1021	Hochleistungsthermoplast	2	M6	13,5	18,5	19,1	28,5	6,5	18,6	42,6	47,1	65,2	74,8	10,5	20	60
K1701.20816X15	rapsgelb RAL 1021	Hochleistungsthermoplast	2	M8	13,5	18,5	19,1	28,5	6,5	18,6	42,6	47,1	65,2	74,8	10,5	20	15
K1701.20816X20	rapsgelb RAL 1021	Hochleistungsthermoplast	2	M8	13,5	18,5	19,1	28,5	6,5	18,6	42,6	47,1	65,2	74,8	10,5	20	20
K1701.20816X25	rapsgelb RAL 1021	Hochleistungsthermoplast	2	M8	13,5	18,5	19,1	28,5	6,5	18,6	42,6	47,1	65,2	74,8	10,5	20	25
K1701.20816X30	rapsgelb RAL 1021	Hochleistungsthermoplast	2	M8	13,5	18,5	19,1	28,5	6,5	18,6	42,6	47,1	65,2	74,8	10,5	20	30
K1701.20816X40	rapsgelb RAL 1021	Hochleistungsthermoplast	2	M8	13,5	18,5	19,1	28,5	6,5	18,6	42,6	47,1	65,2	74,8	10,5	20	40
K1701.20816X50	rapsgelb RAL 1021	Hochleistungsthermoplast	2	M8	13,5	18,5	19,1	28,5	6,5	18,6	42,6	47,1	65,2	74,8	10,5	20	50
K1701.20816X60	rapsgelb RAL 1021	Hochleistungsthermoplast	2	M8	13,5	18,5	19,1	28,5	6,5	18,6	42,6	47,1	65,2	74,8	10,5	20	60
K1701.21016X20	rapsgelb RAL 1021	Hochleistungsthermoplast	2	M10	13,5	18,5	19,1	28,5	6,5	18,6	42,6	47,1	65,2	74,8	10,5	20	20
K1701.21016X25	rapsgelb RAL 1021	Hochleistungsthermoplast	2	M10	13,5	18,5	19,1	28,5	6,5	18,6	42,6	47,1	65,2	74,8	10,5	20	25
K1701.21016X30	rapsgelb RAL 1021	Hochleistungsthermoplast	2	M10	13,5	18,5	19,1	28,5	6,5	18,6	42,6	47,1	65,2	74,8	10,5	20	30
K1701.21016X40	rapsgelb RAL 1021	Hochleistungsthermoplast	2	M10	13,5	18,5	19,1	28,5	6,5	18,6	42,6	47,1	65,2	74,8	10,5	20	40
K1701.21016X50	rapsgelb RAL 1021	Hochleistungsthermoplast	2	M10	13,5	18,5	19,1	28,5	6,5	18,6	42,6	47,1	65,2	74,8	10,5	20	50
K1701.21016X60	rapsgelb RAL 1021	Hochleistungsthermoplast	2	M10	13,5	18,5	19,1	28,5	6,5	18,6	42,6	47,1	65,2	74,8	10,5	20	60
K1701.30816X20	rapsgelb RAL 1021	Hochleistungsthermoplast	3	M8	16	21,2	21,9	37	10	24	54	59,2	80,2	91,1	11,5	22	20
K1701.30816X25	rapsgelb RAL 1021	Hochleistungsthermoplast	3	M8	16	21,2	21,9	37	10	24	54	59,2	80,2	91,1	11,5	22	25
K1701.30816X30	rapsgelb RAL 1021	Hochleistungsthermoplast	3	M8	16	21,2	21,9	37	10	24	54	59,2	80,2	91,1	11,5	22	30
K1701.30816X40	rapsgelb RAL 1021	Hochleistungsthermoplast	3	M8	16	21,2	21,9	37	10	24	54	59,2	80,2	91,1	11,5	22	40
K1701.30816X50	rapsgelb RAL 1021	Hochleistungsthermoplast	3	M8	16	21,2	21,9	37	10	24	54	59,2	80,2	91,1	11,5	22	50
K1701.30816X60	rapsgelb RAL 1021	Hochleistungsthermoplast	3	M8	16	21,2	21,9	37	10	24	54	59,2	80,2	91,1	11,5	22	60
K1701.31016X20	rapsgelb RAL 1021	Hochleistungsthermoplast	3	M10	16	21,2	21,9	37	10	24	54	59,2	80,2	91,1	11,5	22	20
K1701.31016X25	rapsgelb RAL 1021	Hochleistungsthermoplast	3	M10	16	21,2	21,9	37	10	24	54	59,2	80,2	91,1	11,5	22	25
K1701.31016X30	rapsgelb RAL 1021	Hochleistungsthermoplast	3	M10	16	21,2	21,9	37	10	24	54	59,2	80,2	91,1	11,5	22	30
K1701.31016X40	rapsgelb RAL 1021	Hochleistungsthermoplast	3	M10	16	21,2	21,9	37	10	24	54	59,2	80,2	91,1	11,5	22	40
K1701.31016X50	rapsgelb RAL 1021	Hochleistungsthermoplast	3	M10	16	21,2	21,9	37	10	24	54	59,2	80,2	91,1	11,5	22	50
K1701.31016X60	rapsgelb RAL 1021	Hochleistungsthermoplast	3	M10	16	21,2	21,9	37	10	24	54	59,2	80,2	91,1	11,5	22	60
K1701.41216X25	rapsgelb RAL 1021	Hochleistungsthermoplast	4	M12	19	26,2	27,1	43,1	10	27,8	62,4	68,1	96,8	110,3	14,1	24	25
K1701.41216X30	rapsgelb RAL 1021	Hochleistungsthermoplast	4	M12	19	26,2	27,1	43,1	10	27,8	62,4	68,1	96,8	110,3	14,1	24	30
K1701.41216X40	rapsgelb RAL 1021	Hochleistungsthermoplast	4	M12	19	26,2	27,1	43,1	10	27,8	62,4	68,1	96,8	110,3	14,1	24	40
K1701.41216X50	rapsgelb RAL 1021	Hochleistungsthermoplast	4	M12	19	26,2	27,1	43,1	10	27,8	62,4	68,1	96,8	110,3	14,1	24	50
K1701.41216X60	rapsgelb RAL 1021	Hochleistungsthermoplast	4	M12	19	26,2	27,1	43,1	10	27,8	62,4	68,1	96,8	110,3	14,1	24	60
K1701.51616X30	rapsgelb RAL 1021	Hochleistungsthermoplast	5	M16	23	30,5	31,5	49,1	12	30,8	72,9	79,2	110,9	126,6	15,1	26	30
K1701.51616X40	rapsgelb RAL 1021	Hochleistungsthermoplast	5	M16	23	30,5	31,5	49,1	12	30,8	72,9	79,2	110,9	126,6	15,1	26	40
K1701.51616X50	rapsgelb RAL 1021	Hochleistungsthermoplast	5	M16	23	30,5	31,5	49,1	12	30,8	72,9	79,2	110,9	126,6	15,1	26	50
K1701.51616X60	rapsgelb RAL 1021	Hochleistungsthermoplast	5	M16	23	30,5	31,5	49,1	12	30,8	72,9	79,2	110,9	126,6	15,1	26	60
K1701.90384X6	verkehrsrot RAL 3020	Hochleistungsthermoplast	9	M3	8	10,5	11	21,4	4	12,4	24	27	22	27,5	6,4	12	6
K1701.90384X10	verkehrsrot RAL 3020	Hochleistungsthermoplast	9	M3	8	10,5	11	21,4	4	12,4	24	27	22	27,5	6,4	12	10
K1701.90384X15	verkehrsrot RAL 3020	Hochleistungsthermoplast	9	M3	8	10,5	11	21,4	4	12,4	24	27	22	27,5	6,4	12	15
K1701.90384X20	verkehrsrot RAL 3020	Hochleistungsthermoplast	9	M3	8	10,5	11	21,4	4	12,4	24	27	22	27,5	6,4	12	20

Klemmhebel Kunststoff mit Außengewinde, Gewindeinsatz Edelstahl

Artikelübersicht

Bestellnummer	Farbe Grundkörper	Material Grundkörper	Größe	X	D	D1	D2	H	H1	H2	H3	H4	A	A1	B	Zähnezahl	L
K1701.21084X30	verkehrsrot RAL 3020	Hochleistungsthermoplast	2	M10	13,5	18,5	19,1	28,5	6,5	18,6	42,6	47,1	65,2	74,8	10,5	20	30
K1701.21084X40	verkehrsrot RAL 3020	Hochleistungsthermoplast	2	M10	13,5	18,5	19,1	28,5	6,5	18,6	42,6	47,1	65,2	74,8	10,5	20	40
K1701.21084X50	verkehrsrot RAL 3020	Hochleistungsthermoplast	2	M10	13,5	18,5	19,1	28,5	6,5	18,6	42,6	47,1	65,2	74,8	10,5	20	50
K1701.21084X60	verkehrsrot RAL 3020	Hochleistungsthermoplast	2	M10	13,5	18,5	19,1	28,5	6,5	18,6	42,6	47,1	65,2	74,8	10,5	20	60
K1701.30884X20	verkehrsrot RAL 3020	Hochleistungsthermoplast	3	M8	16	21,2	21,9	37	10	24	54	59,2	80,2	91,1	11,5	22	20
K1701.30884X25	verkehrsrot RAL 3020	Hochleistungsthermoplast	3	M8	16	21,2	21,9	37	10	24	54	59,2	80,2	91,1	11,5	22	25
K1701.30884X30	verkehrsrot RAL 3020	Hochleistungsthermoplast	3	M8	16	21,2	21,9	37	10	24	54	59,2	80,2	91,1	11,5	22	30
K1701.30884X40	verkehrsrot RAL 3020	Hochleistungsthermoplast	3	M8	16	21,2	21,9	37	10	24	54	59,2	80,2	91,1	11,5	22	40
K1701.30884X50	verkehrsrot RAL 3020	Hochleistungsthermoplast	3	M8	16	21,2	21,9	37	10	24	54	59,2	80,2	91,1	11,5	22	50
K1701.30884X60	verkehrsrot RAL 3020	Hochleistungsthermoplast	3	M8	16	21,2	21,9	37	10	24	54	59,2	80,2	91,1	11,5	22	60
K1701.31084X20	verkehrsrot RAL 3020	Hochleistungsthermoplast	3	M10	16	21,2	21,9	37	10	24	54	59,2	80,2	91,1	11,5	22	20
K1701.31084X25	verkehrsrot RAL 3020	Hochleistungsthermoplast	3	M10	16	21,2	21,9	37	10	24	54	59,2	80,2	91,1	11,5	22	25
K1701.31084X30	verkehrsrot RAL 3020	Hochleistungsthermoplast	3	M10	16	21,2	21,9	37	10	24	54	59,2	80,2	91,1	11,5	22	30
K1701.31084X40	verkehrsrot RAL 3020	Hochleistungsthermoplast	3	M10	16	21,2	21,9	37	10	24	54	59,2	80,2	91,1	11,5	22	40
K1701.31084X50	verkehrsrot RAL 3020	Hochleistungsthermoplast	3	M10	16	21,2	21,9	37	10	24	54	59,2	80,2	91,1	11,5	22	50
K1701.31084X60	verkehrsrot RAL 3020	Hochleistungsthermoplast	3	M10	16	21,2	21,9	37	10	24	54	59,2	80,2	91,1	11,5	22	60
K1701.41284X25	verkehrsrot RAL 3020	Hochleistungsthermoplast	4	M12	19	26,2	27,1	43,1	10	27,8	62,4	68,1	96,8	110,3	14,1	24	25
K1701.41284X30	verkehrsrot RAL 3020	Hochleistungsthermoplast	4	M12	19	26,2	27,1	43,1	10	27,8	62,4	68,1	96,8	110,3	14,1	24	30
K1701.41284X40	verkehrsrot RAL 3020	Hochleistungsthermoplast	4	M12	19	26,2	27,1	43,1	10	27,8	62,4	68,1	96,8	110,3	14,1	24	40
K1701.41284X50	verkehrsrot RAL 3020	Hochleistungsthermoplast	4	M12	19	26,2	27,1	43,1	10	27,8	62,4	68,1	96,8	110,3	14,1	24	50
K1701.41284X60	verkehrsrot RAL 3020	Hochleistungsthermoplast	4	M12	19	26,2	27,1	43,1	10	27,8	62,4	68,1	96,8	110,3	14,1	24	60
K1701.51684X30	verkehrsrot RAL 3020	Hochleistungsthermoplast	5	M16	23	30,5	31,5	49,1	12	30,8	72,9	79,2	110,9	126,6	15,1	26	30
K1701.51684X40	verkehrsrot RAL 3020	Hochleistungsthermoplast	5	M16	23	30,5	31,5	49,1	12	30,8	72,9	79,2	110,9	126,6	15,1	26	40
K1701.51684X50	verkehrsrot RAL 3020	Hochleistungsthermoplast	5	M16	23	30,5	31,5	49,1	12	30,8	72,9	79,2	110,9	126,6	15,1	26	50
K1701.51684X60	verkehrsrot RAL 3020	Hochleistungsthermoplast	5	M16	23	30,5	31,5	49,1	12	30,8	72,9	79,2	110,9	126,6	15,1	26	60
K1701.90386X6	signalgrün RAL 6032	Hochleistungsthermoplast	9	M3	8	10,5	11	21,4	4	12,4	24	27	22	27,5	6,4	12	6
K1701.90386X10	signalgrün RAL 6032	Hochleistungsthermoplast	9	M3	8	10,5	11	21,4	4	12,4	24	27	22	27,5	6,4	12	10
K1701.90386X15	signalgrün RAL 6032	Hochleistungsthermoplast	9	M3	8	10,5	11	21,4	4	12,4	24	27	22	27,5	6,4	12	15
K1701.90386X20	signalgrün RAL 6032	Hochleistungsthermoplast	9	M3	8	10,5	11	21,4	4	12,4	24	27	22	27,5	6,4	12	20
K1701.90486X10	signalgrün RAL 6032	Hochleistungsthermoplast	9	M4	8	10,5	11	21,4	4	12,4	24	27	22	27,5	6,4	12	10
K1701.90486X15	signalgrün RAL 6032	Hochleistungsthermoplast	9	M4	8	10,5	11	21,4	4	12,4	24	27	22	27,5	6,4	12	15
K1701.90486X20	signalgrün RAL 6032	Hochleistungsthermoplast	9	M4	8	10,5	11	21,4	4	12,4	24	27	22	27,5	6,4	12	20
K1701.90486X25	signalgrün RAL 6032	Hochleistungsthermoplast	9	M4	8	10,5	11	21,4	4	12,4	24	27	22	27,5	6,4	12	25
K1701.90486X30	signalgrün RAL 6032	Hochleistungsthermoplast	9	M4	8	10,5	11	21,4	4	12,4	24	27	22	27,5	6,4	12	30
K1701.90486X35	signalgrün RAL 6032	Hochleistungsthermoplast	9	M4	8	10,5	11	21,4	4	12,4	24	27	22	27,5	6,4	12	35
K1701.90586X10	signalgrün RAL 6032	Hochleistungsthermoplast	9	M5	8	10,5	11	21,4	4	12,4	24	27	22	27,5	6,4	12	10
K1701.90586X15	signalgrün RAL 6032	Hochleistungsthermoplast	9	M5	8	10,5	11	21,4	4	12,4	24	27	22	27,5	6,4	12	15
K1701.90586X20	signalgrün RAL 6032	Hochleistungsthermoplast	9	M5	8	10,5	11	21,4	4	12,4	24	27	22	27,5	6,4	12	20
K1701.90586X25	signalgrün RAL 6032	Hochleistungsthermoplast	9	M5	8	10,5	11	21,4	4	12,4	24	27	22	27,5	6,4	12	25
K1701.90586X30	signalgrün RAL 6032	Hochleistungsthermoplast	9	M5	8	10,5	11	21,4	4	12,4	24	27	22	27,5	6,4	12	30
K1701.90586X35	signalgrün RAL 6032	Hochleistungsthermoplast	9	M5	8	10,5	11	21,4	4	12,4	24	27	22	27,5	6,4	12	35
K1701.00386X6	signalgrün RAL 6032	Hochleistungsthermoplast	0	M3	10	13,2	13,8	24,5	4	15,5	30	33,5	30	36,9	7,6	16	6
K1701.00386X10	signalgrün RAL 6032	Hochleistungsthermoplast	0	M3	10	13,2	13,8	24,5	4	15,5	30	33,5	30	36,9	7,6	16	10
K1701.00386X15	signalgrün RAL 6032	Hochleistungsthermoplast	0	M3	10	13,2	13,8	24,5	4	15,5	30	33,5	30	36,9	7,6	16	15
K1701.00486X10	signalgrün RAL 6032	Hochleistungsthermoplast	0	M4	10	13,2	13,8	24,5	4	15,5	30	33,5	30	36,9	7,6	16	10
K1701.00386X20	signalgrün RAL 6032	Hochleistungsthermoplast	0	M3	10	13,2	13,8	24,5	4	15,5	30	33,5	30	36,9	7,6	16	20
K1701.00486X15	signalgrün RAL 6032	Hochleistungsthermoplast	0	M4	10	13,2	13,8	24,5	4	15,5	30	33,5	30	36,9	7,6	16	15
K1701.00486X20	signalgrün RAL 6032	Hochleistungsthermoplast	0	M4	10	13,2	13,8	24,5	4	15,5	30	33,5	30	36,9	7,6	16	20
K1701.00486X25	signalgrün RAL 6032	Hochleistungsthermoplast	0	M4	10	13,2	13,8	24,5	4	15,5	30	33,5	30	36,9	7,6	16	25
K1701.00486X30	signalgrün RAL 6032	Hochleistungsthermoplast	0	M4	10	13,2	13,8	24,5	4	15,5	30	33,5	30	36,9	7,6	16	30
K1701.00586X10	signalgrün RAL 6032	Hochleistungsthermoplast	0	M5	10	13,2	13,8	24,5	4	15,5	30	33,5	30	36,9	7,6	16	10
K1701.00586X15	signalgrün RAL 6032	Hochleistungsthermoplast	0	M5	10	13,2	13,8	24,5	4	15,5	30	33,5	30	36,9	7,6	16	15
K1701.00586X20	signalgrün RAL 6032	Hochleistungsthermoplast	0	M5	10	13,2	13,8	24,5	4	15,5	30	33,5	30	36,9	7,6	16	20
K1701.00586X25	signalgrün RAL 6032	Hochleistungsthermoplast	0	M5	10	13,2	13,8	24,5	4	15,5	30	33,5	30	36,9	7,6	16	25
K1701.00586X30	signalgrün RAL 6032	Hochleistungsthermoplast	0	M5	10	13,2	13,8	24,5	4	15,5	30	33,5	30	36,9	7,6	16	30
K1701.00586X35	signalgrün RAL 6032	Hochleistungsthermoplast	0	M5	10	13,2	13,8	24,5	4	15,5	30	33,5	30	36,9	7,6	16	35
K1701.00586X40	signalgrün RAL 6032	Hochleistungsthermoplast	0	M5	10	13,2	13,8	24,5	4	15,5	30	33,5	30	36,9	7,6	16	40
K1701.00586X45	signalgrün RAL 6032	Hochleistungsthermoplast	0	M5	10	13,2	13,8	24,5	4	15,5	30	33,5	30	36,9	7,6	16	45
K1701.00586X50	signalgrün RAL 6032	Hochleistungsthermoplast	0	M5	10	13,2	13,8	24,5	4	15,5	30	33,5	30	36,9	7,6	16	50
K1701.10586X10	signalgrün RAL 6032	Hochleistungsthermoplast	1	M5	10	13,2	13,8	24,5	4	14,2	30,8	35	39,9	46,8	7,9	16	10
K1701.10586X15	signalgrün RAL 6032	Hochleistungsthermoplast	1	M5	10	13,2	13,8	24,5	4	14,2	30,8	35	39,9	46,8	7,9	16	15
K1701.10586X20	signalgrün RAL 6032	Hochleistungsthermoplast	1	M5	10	13,2	13,8	24,5	4	14,2	30,8	35	39,9	46,8	7,9	16	20

Klemmhebel Kunststoff mit Außengewinde, Gewindeinsatz Edelstahl

Artikelübersicht

Bestellnummer	Farbe Grundkörper	Material Grundkörper	Größe	X	D	D1	D2	H	H1	H2	H3	H4	A	A1	B	Zähnezahl	L
K1701.10586X25	signalgrün RAL 6032	Hochleistungsthermoplast	1	M5	10	13,2	13,8	24,5	4	14,2	30,8	35	39,9	46,8	7,9	16	25
K1701.10586X30	signalgrün RAL 6032	Hochleistungsthermoplast	1	M5	10	13,2	13,8	24,5	4	14,2	30,8	35	39,9	46,8	7,9	16	30
K1701.10586X35	signalgrün RAL 6032	Hochleistungsthermoplast	1	M5	10	13,2	13,8	24,5	4	14,2	30,8	35	39,9	46,8	7,9	16	35
K1701.10586X40	signalgrün RAL 6032	Hochleistungsthermoplast	1	M5	10	13,2	13,8	24,5	4	14,2	30,8	35	39,9	46,8	7,9	16	40
K1701.10586X45	signalgrün RAL 6032	Hochleistungsthermoplast	1	M5	10	13,2	13,8	24,5	4	14,2	30,8	35	39,9	46,8	7,9	16	45
K1701.10586X50	signalgrün RAL 6032	Hochleistungsthermoplast	1	M5	10	13,2	13,8	24,5	4	14,2	30,8	35	39,9	46,8	7,9	16	50
K1701.10686X10	signalgrün RAL 6032	Hochleistungsthermoplast	1	M6	10	13,2	13,8	24,5	4	14,2	30,8	35	39,9	46,8	7,9	16	10
K1701.10686X15	signalgrün RAL 6032	Hochleistungsthermoplast	1	M6	10	13,2	13,8	24,5	4	14,2	30,8	35	39,9	46,8	7,9	16	15
K1701.10686X20	signalgrün RAL 6032	Hochleistungsthermoplast	1	M6	10	13,2	13,8	24,5	4	14,2	30,8	35	39,9	46,8	7,9	16	20
K1701.10686X25	signalgrün RAL 6032	Hochleistungsthermoplast	1	M6	10	13,2	13,8	24,5	4	14,2	30,8	35	39,9	46,8	7,9	16	25
K1701.10686X30	signalgrün RAL 6032	Hochleistungsthermoplast	1	M6	10	13,2	13,8	24,5	4	14,2	30,8	35	39,9	46,8	7,9	16	30
K1701.10686X40	signalgrün RAL 6032	Hochleistungsthermoplast	1	M6	10	13,2	13,8	24,5	4	14,2	30,8	35	39,9	46,8	7,9	16	40
K1701.10686X50	signalgrün RAL 6032	Hochleistungsthermoplast	1	M6	10	13,2	13,8	24,5	4	14,2	30,8	35	39,9	46,8	7,9	16	50
K1701.20686X15	signalgrün RAL 6032	Hochleistungsthermoplast	2	M6	13,5	18,5	19,1	28,5	6,5	18,6	42,6	47,1	65,2	74,8	10,5	20	15
K1701.20686X20	signalgrün RAL 6032	Hochleistungsthermoplast	2	M6	13,5	18,5	19,1	28,5	6,5	18,6	42,6	47,1	65,2	74,8	10,5	20	20
K1701.20686X25	signalgrün RAL 6032	Hochleistungsthermoplast	2	M6	13,5	18,5	19,1	28,5	6,5	18,6	42,6	47,1	65,2	74,8	10,5	20	25
K1701.20686X30	signalgrün RAL 6032	Hochleistungsthermoplast	2	M6	13,5	18,5	19,1	28,5	6,5	18,6	42,6	47,1	65,2	74,8	10,5	20	30
K1701.20686X40	signalgrün RAL 6032	Hochleistungsthermoplast	2	M6	13,5	18,5	19,1	28,5	6,5	18,6	42,6	47,1	65,2	74,8	10,5	20	40
K1701.20686X50	signalgrün RAL 6032	Hochleistungsthermoplast	2	M6	13,5	18,5	19,1	28,5	6,5	18,6	42,6	47,1	65,2	74,8	10,5	20	50
K1701.20686X60	signalgrün RAL 6032	Hochleistungsthermoplast	2	M6	13,5	18,5	19,1	28,5	6,5	18,6	42,6	47,1	65,2	74,8	10,5	20	60
K1701.20886X15	signalgrün RAL 6032	Hochleistungsthermoplast	2	M8	13,5	18,5	19,1	28,5	6,5	18,6	42,6	47,1	65,2	74,8	10,5	20	15
K1701.20886X20	signalgrün RAL 6032	Hochleistungsthermoplast	2	M8	13,5	18,5	19,1	28,5	6,5	18,6	42,6	47,1	65,2	74,8	10,5	20	20
K1701.20886X25	signalgrün RAL 6032	Hochleistungsthermoplast	2	M8	13,5	18,5	19,1	28,5	6,5	18,6	42,6	47,1	65,2	74,8	10,5	20	25
K1701.20886X30	signalgrün RAL 6032	Hochleistungsthermoplast	2	M8	13,5	18,5	19,1	28,5	6,5	18,6	42,6	47,1	65,2	74,8	10,5	20	30
K1701.20886X40	signalgrün RAL 6032	Hochleistungsthermoplast	2	M8	13,5	18,5	19,1	28,5	6,5	18,6	42,6	47,1	65,2	74,8	10,5	20	40
K1701.20886X50	signalgrün RAL 6032	Hochleistungsthermoplast	2	M8	13,5	18,5	19,1	28,5	6,5	18,6	42,6	47,1	65,2	74,8	10,5	20	50
K1701.20886X60	signalgrün RAL 6032	Hochleistungsthermoplast	2	M8	13,5	18,5	19,1	28,5	6,5	18,6	42,6	47,1	65,2	74,8	10,5	20	60
K1701.21086X20	signalgrün RAL 6032	Hochleistungsthermoplast	2	M10	13,5	18,5	19,1	28,5	6,5	18,6	42,6	47,1	65,2	74,8	10,5	20	20
K1701.21086X25	signalgrün RAL 6032	Hochleistungsthermoplast	2	M10	13,5	18,5	19,1	28,5	6,5	18,6	42,6	47,1	65,2	74,8	10,5	20	25
K1701.21086X30	signalgrün RAL 6032	Hochleistungsthermoplast	2	M10	13,5	18,5	19,1	28,5	6,5	18,6	42,6	47,1	65,2	74,8	10,5	20	30
K1701.21086X40	signalgrün RAL 6032	Hochleistungsthermoplast	2	M10	13,5	18,5	19,1	28,5	6,5	18,6	42,6	47,1	65,2	74,8	10,5	20	40
K1701.21086X50	signalgrün RAL 6032	Hochleistungsthermoplast	2	M10	13,5	18,5	19,1	28,5	6,5	18,6	42,6	47,1	65,2	74,8	10,5	20	50
K1701.21086X60	signalgrün RAL 6032	Hochleistungsthermoplast	2	M10	13,5	18,5	19,1	28,5	6,5	18,6	42,6	47,1	65,2	74,8	10,5	20	60
K1701.30886X20	signalgrün RAL 6032	Hochleistungsthermoplast	3	M8	16	21,2	21,9	37	10	24	54	59,2	80,2	91,1	11,5	22	20
K1701.30886X25	signalgrün RAL 6032	Hochleistungsthermoplast	3	M8	16	21,2	21,9	37	10	24	54	59,2	80,2	91,1	11,5	22	25
K1701.30886X30	signalgrün RAL 6032	Hochleistungsthermoplast	3	M8	16	21,2	21,9	37	10	24	54	59,2	80,2	91,1	11,5	22	30
K1701.30886X40	signalgrün RAL 6032	Hochleistungsthermoplast	3	M8	16	21,2	21,9	37	10	24	54	59,2	80,2	91,1	11,5	22	40
K1701.30886X50	signalgrün RAL 6032	Hochleistungsthermoplast	3	M8	16	21,2	21,9	37	10	24	54	59,2	80,2	91,1	11,5	22	50
K1701.30886X60	signalgrün RAL 6032	Hochleistungsthermoplast	3	M8	16	21,2	21,9	37	10	24	54	59,2	80,2	91,1	11,5	22	60
K1701.31086X20	signalgrün RAL 6032	Hochleistungsthermoplast	3	M10	16	21,2	21,9	37	10	24	54	59,2	80,2	91,1	11,5	22	20
K1701.31086X25	signalgrün RAL 6032	Hochleistungsthermoplast	3	M10	16	21,2	21,9	37	10	24	54	59,2	80,2	91,1	11,5	22	25
K1701.31086X30	signalgrün RAL 6032	Hochleistungsthermoplast	3	M10	16	21,2	21,9	37	10	24	54	59,2	80,2	91,1	11,5	22	30
K1701.31086X40	signalgrün RAL 6032	Hochleistungsthermoplast	3	M10	16	21,2	21,9	37	10	24	54	59,2	80,2	91,1	11,5	22	40
K1701.31086X50	signalgrün RAL 6032	Hochleistungsthermoplast	3	M10	16	21,2	21,9	37	10	24	54	59,2	80,2	91,1	11,5	22	50
K1701.31086X60	signalgrün RAL 6032	Hochleistungsthermoplast	3	M10	16	21,2	21,9	37	10	24	54	59,2	80,2	91,1	11,5	22	60
K1701.41286X25	signalgrün RAL 6032	Hochleistungsthermoplast	4	M12	19	26,2	27,1	43,1	10	27,8	62,4	68,1	96,8	110,3	14,1	24	25
K1701.41286X30	signalgrün RAL 6032	Hochleistungsthermoplast	4	M12	19	26,2	27,1	43,1	10	27,8	62,4	68,1	96,8	110,3	14,1	24	30
K1701.41286X40	signalgrün RAL 6032	Hochleistungsthermoplast	4	M12	19	26,2	27,1	43,1	10	27,8	62,4	68,1	96,8	110,3	14,1	24	40
K1701.41286X50	signalgrün RAL 6032	Hochleistungsthermoplast	4	M12	19	26,2	27,1	43,1	10	27,8	62,4	68,1	96,8	110,3	14,1	24	50
K1701.41286X60	signalgrün RAL 6032	Hochleistungsthermoplast	4	M12	19	26,2	27,1	43,1	10	27,8	62,4	68,1	96,8	110,3	14,1	24	60
K1701.51686X30	signalgrün RAL 6032	Hochleistungsthermoplast	5	M16	23	30,5	31,5	49,1	12	30,8	72,9	79,2	110,9	126,6	15,1	26	30
K1701.51686X40	signalgrün RAL 6032	Hochleistungsthermoplast	5	M16	23	30,5	31,5	49,1	12	30,8	72,9	79,2	110,9	126,6	15,1	26	40
K1701.51686X50	signalgrün RAL 6032	Hochleistungsthermoplast	5	M16	23	30,5	31,5	49,1	12	30,8	72,9	79,2	110,9	126,6	15,1	26	50
K1701.51686X60	signalgrün RAL 6032	Hochleistungsthermoplast	5	M16	23	30,5	31,5	49,1	12	30,8	72,9	79,2	110,9	126,6	15,1	26	60
K1701.90387X6	verkehrsblau RAL 5017	Hochleistungsthermoplast	9	M3	8	10,5	11	21,4	4	12,4	24	27	22	27,5	6,4	12	6
K1701.90387X10	verkehrsblau RAL 5017	Hochleistungsthermoplast	9	M3	8	10,5	11	21,4	4	12,4	24	27	22	27,5	6,4	12	10
K1701.90387X15	verkehrsblau RAL 5017	Hochleistungsthermoplast	9	M3	8	10,5	11	21,4	4	12,4	24	27	22	27,5	6,4	12	15
K1701.90387X20	verkehrsblau RAL 5017	Hochleistungsthermoplast	9	M3	8	10,5	11	21,4	4	12,4	24	27	22	27,5	6,4	12	20
K1701.90487X10	verkehrsblau RAL 5017	Hochleistungsthermoplast	9	M4	8	10,5	11	21,4	4	12,4	24	27	22	27,5	6,4	12	10
K1701.90487X15	verkehrsblau RAL 5017	Hochleistungsthermoplast	9	M4	8	10,5	11	21,4	4	12,4	24	27	22	27,5	6,4	12	15
K1701.90487X20	verkehrsblau RAL 5017	Hochleistungsthermoplast	9	M4	8	10,5	11	21,4	4	12,4	24	27	22	27,5	6,4	12	20
K1701.90487X25	verkehrsblau RAL 5017	Hochleistungsthermoplast	9	M4	8	10,5	11	21,4	4	12,4	24	27	22	27,5	6,4	12	25

Klemmhebel Kunststoff mit Außengewinde, Gewindeinsatz Edelstahl

Artikelübersicht

Bestellnummer	Farbe Grundkörper	Material Grundkörper	Größe	X	D	D1	D2	H	H1	H2	H3	H4	A	A1	B	Zähnezahl	L
K1701.30887X20	verkehrsblau RAL 5017	Hochleistungsthermoplast	3	M8	16	21,2	21,9	37	10	24	54	59,2	80,2	91,1	11,5	22	20
K1701.30887X25	verkehrsblau RAL 5017	Hochleistungsthermoplast	3	M8	16	21,2	21,9	37	10	24	54	59,2	80,2	91,1	11,5	22	25
K1701.30887X30	verkehrsblau RAL 5017	Hochleistungsthermoplast	3	M8	16	21,2	21,9	37	10	24	54	59,2	80,2	91,1	11,5	22	30
K1701.30887X40	verkehrsblau RAL 5017	Hochleistungsthermoplast	3	M8	16	21,2	21,9	37	10	24	54	59,2	80,2	91,1	11,5	22	40
K1701.30887X50	verkehrsblau RAL 5017	Hochleistungsthermoplast	3	M8	16	21,2	21,9	37	10	24	54	59,2	80,2	91,1	11,5	22	50
K1701.30887X60	verkehrsblau RAL 5017	Hochleistungsthermoplast	3	M8	16	21,2	21,9	37	10	24	54	59,2	80,2	91,1	11,5	22	60
K1701.31087X20	verkehrsblau RAL 5017	Hochleistungsthermoplast	3	M10	16	21,2	21,9	37	10	24	54	59,2	80,2	91,1	11,5	22	20
K1701.31087X25	verkehrsblau RAL 5017	Hochleistungsthermoplast	3	M10	16	21,2	21,9	37	10	24	54	59,2	80,2	91,1	11,5	22	25
K1701.31087X30	verkehrsblau RAL 5017	Hochleistungsthermoplast	3	M10	16	21,2	21,9	37	10	24	54	59,2	80,2	91,1	11,5	22	30
K1701.31087X40	verkehrsblau RAL 5017	Hochleistungsthermoplast	3	M10	16	21,2	21,9	37	10	24	54	59,2	80,2	91,1	11,5	22	40
K1701.31087X50	verkehrsblau RAL 5017	Hochleistungsthermoplast	3	M10	16	21,2	21,9	37	10	24	54	59,2	80,2	91,1	11,5	22	50
K1701.31087X60	verkehrsblau RAL 5017	Hochleistungsthermoplast	3	M10	16	21,2	21,9	37	10	24	54	59,2	80,2	91,1	11,5	22	60
K1701.41287X25	verkehrsblau RAL 5017	Hochleistungsthermoplast	4	M12	19	26,2	27,1	43,1	10	27,8	62,4	68,1	96,8	110,3	14,1	24	25
K1701.41287X30	verkehrsblau RAL 5017	Hochleistungsthermoplast	4	M12	19	26,2	27,1	43,1	10	27,8	62,4	68,1	96,8	110,3	14,1	24	30
K1701.41287X40	verkehrsblau RAL 5017	Hochleistungsthermoplast	4	M12	19	26,2	27,1	43,1	10	27,8	62,4	68,1	96,8	110,3	14,1	24	40
K1701.41287X50	verkehrsblau RAL 5017	Hochleistungsthermoplast	4	M12	19	26,2	27,1	43,1	10	27,8	62,4	68,1	96,8	110,3	14,1	24	50
K1701.41287X60	verkehrsblau RAL 5017	Hochleistungsthermoplast	4	M12	19	26,2	27,1	43,1	10	27,8	62,4	68,1	96,8	110,3	14,1	24	60
K1701.51687X30	verkehrsblau RAL 5017	Hochleistungsthermoplast	5	M16	23	30,5	31,5	49,1	12	30,8	72,9	79,2	110,9	126,6	15,1	26	30
K1701.51687X40	verkehrsblau RAL 5017	Hochleistungsthermoplast	5	M16	23	30,5	31,5	49,1	12	30,8	72,9	79,2	110,9	126,6	15,1	26	40
K1701.51687X50	verkehrsblau RAL 5017	Hochleistungsthermoplast	5	M16	23	30,5	31,5	49,1	12	30,8	72,9	79,2	110,9	126,6	15,1	26	50
K1701.51687X60	verkehrsblau RAL 5017	Hochleistungsthermoplast	5	M16	23	30,5	31,5	49,1	12	30,8	72,9	79,2	110,9	126,6	15,1	26	60
K1701.90388X6	lichtgrau RAL 7035	Hochleistungsthermoplast	9	M3	8	10,5	11	21,4	4	12,4	24	27	22	27,5	6,4	12	6
K1701.90388X10	lichtgrau RAL 7035	Hochleistungsthermoplast	9	M3	8	10,5	11	21,4	4	12,4	24	27	22	27,5	6,4	12	10
K1701.90388X15	lichtgrau RAL 7035	Hochleistungsthermoplast	9	M3	8	10,5	11	21,4	4	12,4	24	27	22	27,5	6,4	12	15
K1701.90388X20	lichtgrau RAL 7035	Hochleistungsthermoplast	9	M3	8	10,5	11	21,4	4	12,4	24	27	22	27,5	6,4	12	20
K1701.90488X10	lichtgrau RAL 7035	Hochleistungsthermoplast	9	M4	8	10,5	11	21,4	4	12,4	24	27	22	27,5	6,4	12	10
K1701.90488X15	lichtgrau RAL 7035	Hochleistungsthermoplast	9	M4	8	10,5	11	21,4	4	12,4	24	27	22	27,5	6,4	12	15
K1701.90488X20	lichtgrau RAL 7035	Hochleistungsthermoplast	9	M4	8	10,5	11	21,4	4	12,4	24	27	22	27,5	6,4	12	20
K1701.90488X25	lichtgrau RAL 7035	Hochleistungsthermoplast	9	M4	8	10,5	11	21,4	4	12,4	24	27	22	27,5	6,4	12	25
K1701.90488X30	lichtgrau RAL 7035	Hochleistungsthermoplast	9	M4	8	10,5	11	21,4	4	12,4	24	27	22	27,5	6,4	12	30
K1701.90488X35	lichtgrau RAL 7035	Hochleistungsthermoplast	9	M4	8	10,5	11	21,4	4	12,4	24	27	22	27,5	6,4	12	35
K1701.90588X10	lichtgrau RAL 7035	Hochleistungsthermoplast	9	M5	8	10,5	11	21,4	4	12,4	24	27	22	27,5	6,4	12	10
K1701.90588X15	lichtgrau RAL 7035	Hochleistungsthermoplast	9	M5	8	10,5	11	21,4	4	12,4	24	27	22	27,5	6,4	12	15
K1701.90588X20	lichtgrau RAL 7035	Hochleistungsthermoplast	9	M5	8	10,5	11	21,4	4	12,4	24	27	22	27,5	6,4	12	20
K1701.90588X25	lichtgrau RAL 7035	Hochleistungsthermoplast	9	M5	8	10,5	11	21,4	4	12,4	24	27	22	27,5	6,4	12	25
K1701.90588X30	lichtgrau RAL 7035	Hochleistungsthermoplast	9	M5	8	10,5	11	21,4	4	12,4	24	27	22	27,5	6,4	12	30
K1701.90588X35	lichtgrau RAL 7035	Hochleistungsthermoplast	9	M5	8	10,5	11	21,4	4	12,4	24	27	22	27,5	6,4	12	35
K1701.00388X10	lichtgrau RAL 7035	Hochleistungsthermoplast	0	M3	10	13,2	13,8	24,5	4	15,5	30	33,5	30	36,9	7,6	16	10
K1701.00388X15	lichtgrau RAL 7035	Hochleistungsthermoplast	0	M3	10	13,2	13,8	24,5	4	15,5	30	33,5	30	36,9	7,6	16	15
K1701.00388X6	lichtgrau RAL 7035	Hochleistungsthermoplast	0	M3	10	13,2	13,8	24,5	4	15,5	30	33,5	30	36,9	7,6	16	6
K1701.00388X20	lichtgrau RAL 7035	Hochleistungsthermoplast	0	M3	10	13,2	13,8	24,5	4	15,5	30	33,5	30	36,9	7,6	16	20
K1701.00488X10	lichtgrau RAL 7035	Hochleistungsthermoplast	0	M4	10	13,2	13,8	24,5	4	15,5	30	33,5	30	36,9	7,6	16	10
K1701.00488X15	lichtgrau RAL 7035	Hochleistungsthermoplast	0	M4	10	13,2	13,8	24,5	4	15,5	30	33,5	30	36,9	7,6	16	15
K1701.00488X20	lichtgrau RAL 7035	Hochleistungsthermoplast	0	M4	10	13,2	13,8	24,5	4	15,5	30	33,5	30	36,9	7,6	16	20
K1701.00488X25	lichtgrau RAL 7035	Hochleistungsthermoplast	0	M4	10	13,2	13,8	24,5	4	15,5	30	33,5	30	36,9	7,6	16	25
K1701.00488X30	lichtgrau RAL 7035	Hochleistungsthermoplast	0	M4	10	13,2	13,8	24,5	4	15,5	30	33,5	30	36,9	7,6	16	30
K1701.00588X10	lichtgrau RAL 7035	Hochleistungsthermoplast	0	M5	10	13,2	13,8	24,5	4	15,5	30	33,5	30	36,9	7,6	16	10
K1701.00588X15	lichtgrau RAL 7035	Hochleistungsthermoplast	0	M5	10	13,2	13,8	24,5	4	15,5	30	33,5	30	36,9	7,6	16	15
K1701.00588X20	lichtgrau RAL 7035	Hochleistungsthermoplast	0	M5	10	13,2	13,8	24,5	4	15,5	30	33,5	30	36,9	7,6	16	20
K1701.00588X25	lichtgrau RAL 7035	Hochleistungsthermoplast	0	M5	10	13,2	13,8	24,5	4	15,5	30	33,5	30	36,9	7,6	16	25
K1701.00588X30	lichtgrau RAL 7035	Hochleistungsthermoplast	0	M5	10	13,2	13,8	24,5	4	15,5	30	33,5	30	36,9	7,6	16	30
K1701.00588X35	lichtgrau RAL 7035	Hochleistungsthermoplast	0	M5	10	13,2	13,8	24,5	4	15,5	30	33,5	30	36,9	7,6	16	35
K1701.00588X40	lichtgrau RAL 7035	Hochleistungsthermoplast	0	M5	10	13,2	13,8	24,5	4	15,5	30	33,5	30	36,9	7,6	16	40
K1701.00588X45	lichtgrau RAL 7035	Hochleistungsthermoplast	0	M5	10	13,2	13,8	24,5	4	15,5	30	33,5	30	36,9	7,6	16	45
K1701.00588X50	lichtgrau RAL 7035	Hochleistungsthermoplast	0	M5	10	13,2	13,8	24,5	4	15,5	30	33,5	30	36,9	7,6	16	50
K1701.10588X10	lichtgrau RAL 7035	Hochleistungsthermoplast	1	M5	10	13,2	13,8	24,5	4	14,2	30,8	35	39,9	46,8	7,9	16	10
K1701.10588X15	lichtgrau RAL 7035	Hochleistungsthermoplast	1	M5	10	13,2	13,8	24,5	4	14,2	30,8	35	39,9	46,8	7,9	16	15
K1701.10588X20	lichtgrau RAL 7035	Hochleistungsthermoplast	1	M5	10	13,2	13,8	24,5	4	14,2	30,8	35	39,9	46,8	7,9	16	20
K1701.10588X25	lichtgrau RAL 7035	Hochleistungsthermoplast	1	M5	10	13,2	13,8	24,5	4	14,2	30,8	35	39,9	46,8	7,9	16	25
K1701.10588X30	lichtgrau RAL 7035	Hochleistungsthermoplast	1	M5	10	13,2	13,8	24,5	4	14,2	30,8	35	39,9	46,8	7,9	16	30
K1701.10588X35	lichtgrau RAL 7035	Hochleistungsthermoplast	1	M5	10	13,2	13,8	24,5	4	14,2	30,8	35	39,9	46,8	7,9	16	35
K1701.10588X40	lichtgrau RAL 7035	Hochleistungsthermoplast	1	M5	10	13,2	13,8	24,5	4	14,2	30,8	35	39,9	46,8	7,9	16	40

Klemmhebel Kunststoff mit Außengewinde, Gewindeinsatz Edelstahl

Artikelübersicht

Bestellnummer	Farbe Grundkörper	Material Grundkörper	Größe	X	D	D1	D2	H	H1	H2	H3	H4	A	A1	B	Zähnezahl	L
K1701.10588X45	lichtgrau RAL 7035	Hochleistungsthermoplast	1	M5	10	13,2	13,8	24,5	4	14,2	30,8	35	39,9	46,8	7,9	16	45
K1701.10588X50	lichtgrau RAL 7035	Hochleistungsthermoplast	1	M5	10	13,2	13,8	24,5	4	14,2	30,8	35	39,9	46,8	7,9	16	50
K1701.10688X10	lichtgrau RAL 7035	Hochleistungsthermoplast	1	M6	10	13,2	13,8	24,5	4	14,2	30,8	35	39,9	46,8	7,9	16	10
K1701.10688X15	lichtgrau RAL 7035	Hochleistungsthermoplast	1	M6	10	13,2	13,8	24,5	4	14,2	30,8	35	39,9	46,8	7,9	16	15
K1701.10688X20	lichtgrau RAL 7035	Hochleistungsthermoplast	1	M6	10	13,2	13,8	24,5	4	14,2	30,8	35	39,9	46,8	7,9	16	20
K1701.10688X25	lichtgrau RAL 7035	Hochleistungsthermoplast	1	M6	10	13,2	13,8	24,5	4	14,2	30,8	35	39,9	46,8	7,9	16	25
K1701.10688X30	lichtgrau RAL 7035	Hochleistungsthermoplast	1	M6	10	13,2	13,8	24,5	4	14,2	30,8	35	39,9	46,8	7,9	16	30
K1701.10688X40	lichtgrau RAL 7035	Hochleistungsthermoplast	1	M6	10	13,2	13,8	24,5	4	14,2	30,8	35	39,9	46,8	7,9	16	40
K1701.10688X50	lichtgrau RAL 7035	Hochleistungsthermoplast	1	M6	10	13,2	13,8	24,5	4	14,2	30,8	35	39,9	46,8	7,9	16	50
K1701.20688X15	lichtgrau RAL 7035	Hochleistungsthermoplast	2	M6	13,5	18,5	19,1	28,5	6,5	18,6	42,6	47,1	65,2	74,8	10,5	20	15
K1701.20688X20	lichtgrau RAL 7035	Hochleistungsthermoplast	2	M6	13,5	18,5	19,1	28,5	6,5	18,6	42,6	47,1	65,2	74,8	10,5	20	20
K1701.20688X25	lichtgrau RAL 7035	Hochleistungsthermoplast	2	M6	13,5	18,5	19,1	28,5	6,5	18,6	42,6	47,1	65,2	74,8	10,5	20	25
K1701.20688X30	lichtgrau RAL 7035	Hochleistungsthermoplast	2	M6	13,5	18,5	19,1	28,5	6,5	18,6	42,6	47,1	65,2	74,8	10,5	20	30
K1701.20688X40	lichtgrau RAL 7035	Hochleistungsthermoplast	2	M6	13,5	18,5	19,1	28,5	6,5	18,6	42,6	47,1	65,2	74,8	10,5	20	40
K1701.20688X50	lichtgrau RAL 7035	Hochleistungsthermoplast	2	M6	13,5	18,5	19,1	28,5	6,5	18,6	42,6	47,1	65,2	74,8	10,5	20	50
K1701.20688X60	lichtgrau RAL 7035	Hochleistungsthermoplast	2	M6	13,5	18,5	19,1	28,5	6,5	18,6	42,6	47,1	65,2	74,8	10,5	20	60
K1701.20888X15	lichtgrau RAL 7035	Hochleistungsthermoplast	2	M8	13,5	18,5	19,1	28,5	6,5	18,6	42,6	47,1	65,2	74,8	10,5	20	15
K1701.20888X20	lichtgrau RAL 7035	Hochleistungsthermoplast	2	M8	13,5	18,5	19,1	28,5	6,5	18,6	42,6	47,1	65,2	74,8	10,5	20	20
K1701.20888X25	lichtgrau RAL 7035	Hochleistungsthermoplast	2	M8	13,5	18,5	19,1	28,5	6,5	18,6	42,6	47,1	65,2	74,8	10,5	20	25
K1701.20888X30	lichtgrau RAL 7035	Hochleistungsthermoplast	2	M8	13,5	18,5	19,1	28,5	6,5	18,6	42,6	47,1	65,2	74,8	10,5	20	30
K1701.20888X40	lichtgrau RAL 7035	Hochleistungsthermoplast	2	M8	13,5	18,5	19,1	28,5	6,5	18,6	42,6	47,1	65,2	74,8	10,5	20	40
K1701.20888X50	lichtgrau RAL 7035	Hochleistungsthermoplast	2	M8	13,5	18,5	19,1	28,5	6,5	18,6	42,6	47,1	65,2	74,8	10,5	20	50
K1701.20888X60	lichtgrau RAL 7035	Hochleistungsthermoplast	2	M8	13,5	18,5	19,1	28,5	6,5	18,6	42,6	47,1	65,2	74,8	10,5	20	60
K1701.21088X20	lichtgrau RAL 7035	Hochleistungsthermoplast	2	M10	13,5	18,5	19,1	28,5	6,5	18,6	42,6	47,1	65,2	74,8	10,5	20	20
K1701.21088X25	lichtgrau RAL 7035	Hochleistungsthermoplast	2	M10	13,5	18,5	19,1	28,5	6,5	18,6	42,6	47,1	65,2	74,8	10,5	20	25
K1701.21088X30	lichtgrau RAL 7035	Hochleistungsthermoplast	2	M10	13,5	18,5	19,1	28,5	6,5	18,6	42,6	47,1	65,2	74,8	10,5	20	30
K1701.21088X40	lichtgrau RAL 7035	Hochleistungsthermoplast	2	M10	13,5	18,5	19,1	28,5	6,5	18,6	42,6	47,1	65,2	74,8	10,5	20	40
K1701.21088X50	lichtgrau RAL 7035	Hochleistungsthermoplast	2	M10	13,5	18,5	19,1	28,5	6,5	18,6	42,6	47,1	65,2	74,8	10,5	20	50
K1701.21088X60	lichtgrau RAL 7035	Hochleistungsthermoplast	2	M10	13,5	18,5	19,1	28,5	6,5	18,6	42,6	47,1	65,2	74,8	10,5	20	60
K1701.30888X20	lichtgrau RAL 7035	Hochleistungsthermoplast	3	M8	16	21,2	21,9	37	10	24	54	59,2	80,2	91,1	11,5	22	20
K1701.30888X25	lichtgrau RAL 7035	Hochleistungsthermoplast	3	M8	16	21,2	21,9	37	10	24	54	59,2	80,2	91,1	11,5	22	25
K1701.30888X30	lichtgrau RAL 7035	Hochleistungsthermoplast	3	M8	16	21,2	21,9	37	10	24	54	59,2	80,2	91,1	11,5	22	30
K1701.30888X40	lichtgrau RAL 7035	Hochleistungsthermoplast	3	M8	16	21,2	21,9	37	10	24	54	59,2	80,2	91,1	11,5	22	40
K1701.30888X50	lichtgrau RAL 7035	Hochleistungsthermoplast	3	M8	16	21,2	21,9	37	10	24	54	59,2	80,2	91,1	11,5	22	50
K1701.30888X60	lichtgrau RAL 7035	Hochleistungsthermoplast	3	M8	16	21,2	21,9	37	10	24	54	59,2	80,2	91,1	11,5	22	60
K1701.31088X20	lichtgrau RAL 7035	Hochleistungsthermoplast	3	M10	16	21,2	21,9	37	10	24	54	59,2	80,2	91,1	11,5	22	20
K1701.31088X25	lichtgrau RAL 7035	Hochleistungsthermoplast	3	M10	16	21,2	21,9	37	10	24	54	59,2	80,2	91,1	11,5	22	25
K1701.31088X30	lichtgrau RAL 7035	Hochleistungsthermoplast	3	M10	16	21,2	21,9	37	10	24	54	59,2	80,2	91,1	11,5	22	30
K1701.31088X40	lichtgrau RAL 7035	Hochleistungsthermoplast	3	M10	16	21,2	21,9	37	10	24	54	59,2	80,2	91,1	11,5	22	40
K1701.31088X50	lichtgrau RAL 7035	Hochleistungsthermoplast	3	M10	16	21,2	21,9	37	10	24	54	59,2	80,2	91,1	11,5	22	50
K1701.31088X60	lichtgrau RAL 7035	Hochleistungsthermoplast	3	M10	16	21,2	21,9	37	10	24	54	59,2	80,2	91,1	11,5	22	60
K1701.41288X25	lichtgrau RAL 7035	Hochleistungsthermoplast	4	M12	19	26,2	27,1	43,1	10	27,8	62,4	68,1	96,8	110,3	14,1	24	25
K1701.41288X30	lichtgrau RAL 7035	Hochleistungsthermoplast	4	M12	19	26,2	27,1	43,1	10	27,8	62,4	68,1	96,8	110,3	14,1	24	30
K1701.41288X40	lichtgrau RAL 7035	Hochleistungsthermoplast	4	M12	19	26,2	27,1	43,1	10	27,8	62,4	68,1	96,8	110,3	14,1	24	40
K1701.41288X50	lichtgrau RAL 7035	Hochleistungsthermoplast	4	M12	19	26,2	27,1	43,1	10	27,8	62,4	68,1	96,8	110,3	14,1	24	50
K1701.41288X60	lichtgrau RAL 7035	Hochleistungsthermoplast	4	M12	19	26,2	27,1	43,1	10	27,8	62,4	68,1	96,8	110,3	14,1	24	60
K1701.51688X30	lichtgrau RAL 7035	Hochleistungsthermoplast	5	M16	23	30,5	31,5	49,1	12	30,8	72,9	79,2	110,9	126,6	15,1	26	30
K1701.51688X40	lichtgrau RAL 7035	Hochleistungsthermoplast	5	M16	23	30,5	31,5	49,1	12	30,8	72,9	79,2	110,9	126,6	15,1	26	40
K1701.51688X50	lichtgrau RAL 7035	Hochleistungsthermoplast	5	M16	23	30,5	31,5	49,1	12	30,8	72,9	79,2	110,9	126,6	15,1	26	50
K1701.51688X60	lichtgrau RAL 7035	Hochleistungsthermoplast	5	M16	23	30,5	31,5	49,1	12	30,8	72,9	79,2	110,9	126,6	15,1	26	60