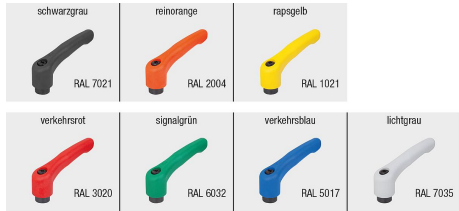


Klemmhebel Kunststoff mit Außengewinde, Gewindeeinsatz Stahl brüniert

Artikelbeschreibung/Produktabbildungen



Ausrasten
durch Anheben



Beschreibung

Produktbeschreibung:

Der Klemmhebel Kunststoff im ergonomischen Griffdesign bietet eine hochwertige, moderne Optik in Kombination mit einer sehr angenehmen Haptik. Der Griffhebel besteht aus einem speziellen Hochleistungskunststoff und ist in vielen Standardfarben lieferbar. Die Vorteile des Griffhebels sind eine hohe Steifigkeit und Festigkeit. Sein geringes Eigengewicht ist ideal für mobile Einsatzbereiche.

Werkstoff:

Hochleistungsthermoplast, glasfaserverstärkt.
Stahlteile Festigkeitsklasse 5.8.

Ausführung:

Stahlteile Brüniert.

Hinweis:

Bei $L \geq 60$ mm beträgt die Gewindelänge 60 mm.

Betätigungsweise:

Der Griffhebel ist mittels Zahnkranz im unbetätigten Zustand im Verzahnungseinsatz eingerastet, dadurch kann das Gewinde befestigt oder gelöst werden. Durch Anheben des Griffhebels kann dieser in der Position umgesetzt und per Federkraft wieder im Zahnkranz eingerastet werden.

Anwendung:

Maschinen-, Geräte- und Anlagenbau, Reha-Bereich.

Temperaturbereich:

Dauergebrauchstemperatur max. 100 °C.
Kurzzeitige Gebrauchstemperatur max. 130 °C.

Vorteile:

Sieben Farbvarianten.

Auf Anfrage:

Weitere Außengewinde, Schraubenlängen sowie Sonderausführungen.
Maß "H1" auf Wunsch in anderen Längen gegen Aufpreis lieferbar.

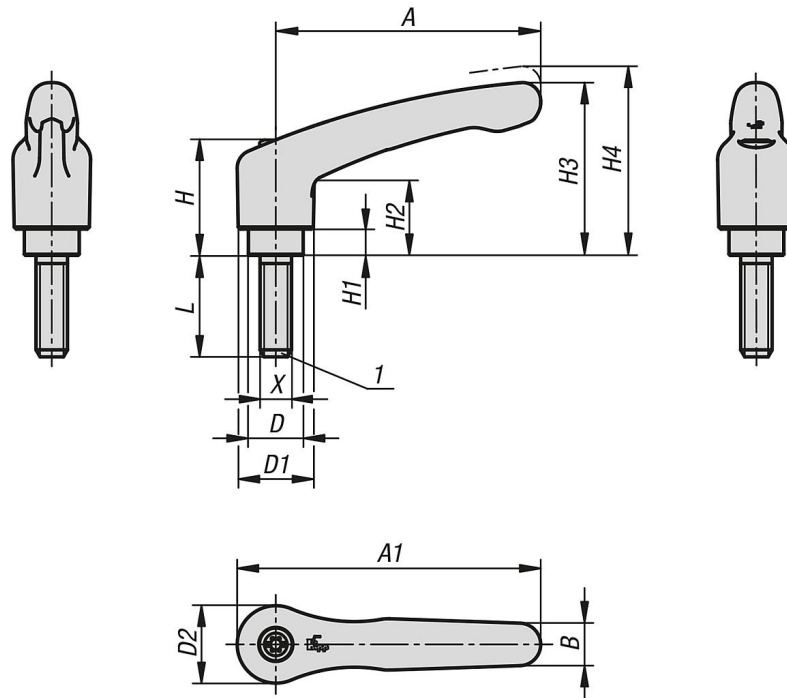
Hochtemperaturkunststoff in schwarzgrau.

Dauergebrauchstemperatur nach IEC 216 max. 150 °C - 160 °C.
Kurzzeitige Gebrauchstemperatur max. 250 °C.

Zeichnungshinweis:

1) Kegelkuppe DIN EN ISO 4753

Klemmhebel Kunststoff mit Außengewinde, Gewindeeinsatz Stahl brüniert Zeichnungen



Artikelübersicht

Klemmhebel Kunststoff mit Außengewinde, Stahlteile brüniert

Bestellnummer	Farbe Grundkörper	Material Grundkörper	Größe	X	D	D1	D2	H	H1	H2	H3	H4	A	A1	B	Zähnezahl	L
K1700.9031X6	schwarzgrau RAL 7021	Hochleistungsthermoplast	9	M3	8	10,5	11	21,4	4	12,4	24	27	22	27,5	6,4	12	6
K1700.9031X10	schwarzgrau RAL 7021	Hochleistungsthermoplast	9	M3	8	10,5	11	21,4	4	12,4	24	27	22	27,5	6,4	12	10
K1700.9031X15	schwarzgrau RAL 7021	Hochleistungsthermoplast	9	M3	8	10,5	11	21,4	4	12,4	24	27	22	27,5	6,4	12	15
K1700.9031X20	schwarzgrau RAL 7021	Hochleistungsthermoplast	9	M3	8	10,5	11	21,4	4	12,4	24	27	22	27,5	6,4	12	20
K1700.9041X10	schwarzgrau RAL 7021	Hochleistungsthermoplast	9	M4	8	10,5	11	21,4	4	12,4	24	27	22	27,5	6,4	12	10
K1700.9041X15	schwarzgrau RAL 7021	Hochleistungsthermoplast	9	M4	8	10,5	11	21,4	4	12,4	24	27	22	27,5	6,4	12	15
K1700.9041X20	schwarzgrau RAL 7021	Hochleistungsthermoplast	9	M4	8	10,5	11	21,4	4	12,4	24	27	22	27,5	6,4	12	20
K1700.9041X25	schwarzgrau RAL 7021	Hochleistungsthermoplast	9	M4	8	10,5	11	21,4	4	12,4	24	27	22	27,5	6,4	12	25
K1700.9041X30	schwarzgrau RAL 7021	Hochleistungsthermoplast	9	M4	8	10,5	11	21,4	4	12,4	24	27	22	27,5	6,4	12	30
K1700.9041X35	schwarzgrau RAL 7021	Hochleistungsthermoplast	9	M4	8	10,5	11	21,4	4	12,4	24	27	22	27,5	6,4	12	35
K1700.9051X10	schwarzgrau RAL 7021	Hochleistungsthermoplast	9	M5	8	10,5	11	21,4	4	12,4	24	27	22	27,5	6,4	12	10
K1700.9051X15	schwarzgrau RAL 7021	Hochleistungsthermoplast	9	M5	8	10,5	11	21,4	4	12,4	24	27	22	27,5	6,4	12	15
K1700.9051X20	schwarzgrau RAL 7021	Hochleistungsthermoplast	9	M5	8	10,5	11	21,4	4	12,4	24	27	22	27,5	6,4	12	20
K1700.9051X25	schwarzgrau RAL 7021	Hochleistungsthermoplast	9	M5	8	10,5	11	21,4	4	12,4	24	27	22	27,5	6,4	12	25
K1700.9051X30	schwarzgrau RAL 7021	Hochleistungsthermoplast	9	M5	8	10,5	11	21,4	4	12,4	24	27	22	27,5	6,4	12	30
K1700.9051X35	schwarzgrau RAL 7021	Hochleistungsthermoplast	9	M5	8	10,5	11	21,4	4	12,4	24	27	22	27,5	6,4	12	35
K1700.0031X6	schwarzgrau RAL 7021	Hochleistungsthermoplast	0	M3	10	13,2	13,8	24,5	4	15,5	30	33,5	30	36,9	7,6	16	6
K1700.0031X10	schwarzgrau RAL 7021	Hochleistungsthermoplast	0	M3	10	13,2	13,8	24,5	4	15,5	30	33,5	30	36,9	7,6	16	10
K1700.0031X15	schwarzgrau RAL 7021	Hochleistungsthermoplast	0	M3	10	13,2	13,8	24,5	4	15,5	30	33,5	30	36,9	7,6	16	15
K1700.0031X20	schwarzgrau RAL 7021	Hochleistungsthermoplast	0	M3	10	13,2	13,8	24,5	4	15,5	30	33,5	30	36,9	7,6	16	20
K1700.0041X10	schwarzgrau RAL 7021	Hochleistungsthermoplast	0	M4	10	13,2	13,8	24,5	4	15,5	30	33,5	30	36,9	7,6	16	10
K1700.0041X15	schwarzgrau RAL 7021	Hochleistungsthermoplast	0	M4	10	13,2	13,8	24,5	4	15,5	30	33,5	30	36,9	7,6	16	15
K1700.0041X20	schwarzgrau RAL 7021	Hochleistungsthermoplast	0	M4	10	13,2	13,8	24,5	4	15,5	30	33,5	30	36,9	7,6	16	20
K1700.0041X25	schwarzgrau RAL 7021	Hochleistungsthermoplast	0	M4	10	13,2	13,8	24,5	4	15,5	30	33,5	30	36,9	7,6	16	25
K1700.0041X30	schwarzgrau RAL 7021	Hochleistungsthermoplast	0	M4	10	13,2	13,8	24,5	4	15,5	30	33,5	30	36,9	7,6	16	30
K1700.0041X35	schwarzgrau RAL 7021	Hochleistungsthermoplast	0	M4	10	13,2	13,8	24,5	4	15,5	30	33,5	30	36,9	7,6	16	35
K1700.0041X40	schwarzgrau RAL 7021	Hochleistungsthermoplast	0	M4	10	13,2	13,8	24,5	4	15,5	30	33,5	30	36,9	7,6	16	40
K1700.0041X45	schwarzgrau RAL 7021	Hochleistungsthermoplast	0	M4	10	13,2	13,8	24,5	4	15,5	30	33,5	30	36,9	7,6	16	45
K1700.0041X50	schwarzgrau RAL 7021	Hochleistungsthermoplast	0	M4	10	13,2	13,8	24,5	4	15,5	30	33,5	30	36,9	7,6	16	50

Klemmhebel Kunststoff mit Außengewinde, Gewindeinsatz Stahl

brüniert

Artikelübersicht

Bestellnummer	Farbe Grundkörper	Material Grundkörper	Größe	X	D	D1	D2	H	H1	H2	H3	H4	A	A1	B	Zähnezahl	L
K1700.41088X35	lichtgrau RAL 7035	Hochleistungsthermoplast	4	M10	19	26,2	27,1	43,1	10	27,8	62,4	68,1	96,8	110,3	14,1	24	35
K1700.41088X40	lichtgrau RAL 7035	Hochleistungsthermoplast	4	M10	19	26,2	27,1	43,1	10	27,8	62,4	68,1	96,8	110,3	14,1	24	40
K1700.41088X45	lichtgrau RAL 7035	Hochleistungsthermoplast	4	M10	19	26,2	27,1	43,1	10	27,8	62,4	68,1	96,8	110,3	14,1	24	45
K1700.41088X50	lichtgrau RAL 7035	Hochleistungsthermoplast	4	M10	19	26,2	27,1	43,1	10	27,8	62,4	68,1	96,8	110,3	14,1	24	50
K1700.41088X55	lichtgrau RAL 7035	Hochleistungsthermoplast	4	M10	19	26,2	27,1	43,1	10	27,8	62,4	68,1	96,8	110,3	14,1	24	55
K1700.41088X60	lichtgrau RAL 7035	Hochleistungsthermoplast	4	M10	19	26,2	27,1	43,1	10	27,8	62,4	68,1	96,8	110,3	14,1	24	60
K1700.41088X70	lichtgrau RAL 7035	Hochleistungsthermoplast	4	M10	19	26,2	27,1	43,1	10	27,8	62,4	68,1	96,8	110,3	14,1	24	70
K1700.41088X80	lichtgrau RAL 7035	Hochleistungsthermoplast	4	M10	19	26,2	27,1	43,1	10	27,8	62,4	68,1	96,8	110,3	14,1	24	80
K1700.41088X90	lichtgrau RAL 7035	Hochleistungsthermoplast	4	M10	19	26,2	27,1	43,1	10	27,8	62,4	68,1	96,8	110,3	14,1	24	90
K1700.41288X20	lichtgrau RAL 7035	Hochleistungsthermoplast	4	M12	19	26,2	27,1	43,1	10	27,8	62,4	68,1	96,8	110,3	14,1	24	20
K1700.41288X25	lichtgrau RAL 7035	Hochleistungsthermoplast	4	M12	19	26,2	27,1	43,1	10	27,8	62,4	68,1	96,8	110,3	14,1	24	25
K1700.41288X30	lichtgrau RAL 7035	Hochleistungsthermoplast	4	M12	19	26,2	27,1	43,1	10	27,8	62,4	68,1	96,8	110,3	14,1	24	30
K1700.41288X35	lichtgrau RAL 7035	Hochleistungsthermoplast	4	M12	19	26,2	27,1	43,1	10	27,8	62,4	68,1	96,8	110,3	14,1	24	35
K1700.41288X40	lichtgrau RAL 7035	Hochleistungsthermoplast	4	M12	19	26,2	27,1	43,1	10	27,8	62,4	68,1	96,8	110,3	14,1	24	40
K1700.41288X45	lichtgrau RAL 7035	Hochleistungsthermoplast	4	M12	19	26,2	27,1	43,1	10	27,8	62,4	68,1	96,8	110,3	14,1	24	45
K1700.41288X50	lichtgrau RAL 7035	Hochleistungsthermoplast	4	M12	19	26,2	27,1	43,1	10	27,8	62,4	68,1	96,8	110,3	14,1	24	50
K1700.41288X55	lichtgrau RAL 7035	Hochleistungsthermoplast	4	M12	19	26,2	27,1	43,1	10	27,8	62,4	68,1	96,8	110,3	14,1	24	55
K1700.41288X60	lichtgrau RAL 7035	Hochleistungsthermoplast	4	M12	19	26,2	27,1	43,1	10	27,8	62,4	68,1	96,8	110,3	14,1	24	60
K1700.41288X70	lichtgrau RAL 7035	Hochleistungsthermoplast	4	M12	19	26,2	27,1	43,1	10	27,8	62,4	68,1	96,8	110,3	14,1	24	70
K1700.41288X80	lichtgrau RAL 7035	Hochleistungsthermoplast	4	M12	19	26,2	27,1	43,1	10	27,8	62,4	68,1	96,8	110,3	14,1	24	80
K1700.41288X90	lichtgrau RAL 7035	Hochleistungsthermoplast	4	M12	19	26,2	27,1	43,1	10	27,8	62,4	68,1	96,8	110,3	14,1	24	90
K1700.51288X25	lichtgrau RAL 7035	Hochleistungsthermoplast	5	M12	23	30,5	31,5	49,1	12	30,8	72,9	79,2	110,9	126,6	15,1	26	25
K1700.51288X30	lichtgrau RAL 7035	Hochleistungsthermoplast	5	M12	23	30,5	31,5	49,1	12	30,8	72,9	79,2	110,9	126,6	15,1	26	30
K1700.51288X35	lichtgrau RAL 7035	Hochleistungsthermoplast	5	M12	23	30,5	31,5	49,1	12	30,8	72,9	79,2	110,9	126,6	15,1	26	35
K1700.51288X40	lichtgrau RAL 7035	Hochleistungsthermoplast	5	M12	23	30,5	31,5	49,1	12	30,8	72,9	79,2	110,9	126,6	15,1	26	40
K1700.51288X45	lichtgrau RAL 7035	Hochleistungsthermoplast	5	M12	23	30,5	31,5	49,1	12	30,8	72,9	79,2	110,9	126,6	15,1	26	45
K1700.51288X50	lichtgrau RAL 7035	Hochleistungsthermoplast	5	M12	23	30,5	31,5	49,1	12	30,8	72,9	79,2	110,9	126,6	15,1	26	50
K1700.51288X55	lichtgrau RAL 7035	Hochleistungsthermoplast	5	M12	23	30,5	31,5	49,1	12	30,8	72,9	79,2	110,9	126,6	15,1	26	55
K1700.51288X60	lichtgrau RAL 7035	Hochleistungsthermoplast	5	M12	23	30,5	31,5	49,1	12	30,8	72,9	79,2	110,9	126,6	15,1	26	60
K1700.51288X70	lichtgrau RAL 7035	Hochleistungsthermoplast	5	M12	23	30,5	31,5	49,1	12	30,8	72,9	79,2	110,9	126,6	15,1	26	70
K1700.51288X80	lichtgrau RAL 7035	Hochleistungsthermoplast	5	M12	23	30,5	31,5	49,1	12	30,8	72,9	79,2	110,9	126,6	15,1	26	80
K1700.51288X90	lichtgrau RAL 7035	Hochleistungsthermoplast	5	M12	23	30,5	31,5	49,1	12	30,8	72,9	79,2	110,9	126,6	15,1	26	90
K1700.51688X25	lichtgrau RAL 7035	Hochleistungsthermoplast	5	M16	23	30,5	31,5	49,1	12	30,8	72,9	79,2	110,9	126,6	15,1	26	25
K1700.51688X30	lichtgrau RAL 7035	Hochleistungsthermoplast	5	M16	23	30,5	31,5	49,1	12	30,8	72,9	79,2	110,9	126,6	15,1	26	30
K1700.51688X35	lichtgrau RAL 7035	Hochleistungsthermoplast	5	M16	23	30,5	31,5	49,1	12	30,8	72,9	79,2	110,9	126,6	15,1	26	35
K1700.51688X40	lichtgrau RAL 7035	Hochleistungsthermoplast	5	M16	23	30,5	31,5	49,1	12	30,8	72,9	79,2	110,9	126,6	15,1	26	40
K1700.51688X45	lichtgrau RAL 7035	Hochleistungsthermoplast	5	M16	23	30,5	31,5	49,1	12	30,8	72,9	79,2	110,9	126,6	15,1	26	45
K1700.51688X50	lichtgrau RAL 7035	Hochleistungsthermoplast	5	M16	23	30,5	31,5	49,1	12	30,8	72,9	79,2	110,9	126,6	15,1	26	50
K1700.51688X55	lichtgrau RAL 7035	Hochleistungsthermoplast	5	M16	23	30,5	31,5	49,1	12	30,8	72,9	79,2	110,9	126,6	15,1	26	55
K1700.51688X60	lichtgrau RAL 7035	Hochleistungsthermoplast	5	M16	23	30,5	31,5	49,1	12	30,8	72,9	79,2	110,9	126,6	15,1	26	60
K1700.51688X70	lichtgrau RAL 7035	Hochleistungsthermoplast	5	M16	23	30,5	31,5	49,1	12	30,8	72,9	79,2	110,9	126,6	15,1	26	70
K1700.51688X80	lichtgrau RAL 7035	Hochleistungsthermoplast	5	M16	23	30,5	31,5	49,1	12	30,8	72,9	79,2	110,9	126,6	15,1	26	80
K1700.51688X90	lichtgrau RAL 7035	Hochleistungsthermoplast	5	M16	23	30,5	31,5	49,1	12	30,8	72,9	79,2	110,9	126,6	15,1	26	90