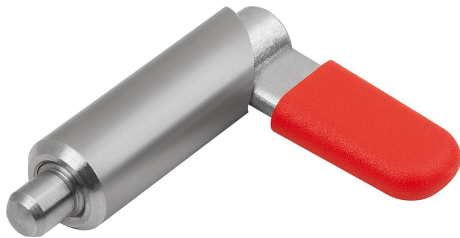


Sperrriegel Edelstahl, Form F, mit Riegelkappe

Artikelbeschreibung/Produktabbildungen



Beschreibung

Produktbeschreibung:

Sperrriegel werden dort eingesetzt, wo eine Veränderung der Arretierstellung durch Querkräfte verhindert werden soll. Durch Drehen des Riegels um 180° wird der Arretierstift eingezogen, somit kann die Arretierstellung verändert werden. Die Rastkerbe bewirkt, dass der Riegel in dieser Stellung gehalten wird und damit der Arretierstift eingezogen bleibt.

Werkstoff:

Riegel 1.4308.

Hülse 1.4301.

Arretierstift 1.4305.

Druckfeder 1.4310.

Riegelkappe Thermoplast PA.

Ausführung:

Hülse und Riegel blank.

Arretierstift geschliffen und blank.

Druckfeder blank.

Riegelkappe in verschiedenen Farben:

- schwarzgrau RAL7021
- reinorange RAL 2004
- rapsgelb RAL 1021
- verkehrsrot RAL 3020
- signalgrün RAL 6032
- verkehrsblau RAL 5017
- lichtgrau RAL 7035

Hinweis:

Wird der Sperrriegel angeschweißt sollte die Hülse geheftet werden, damit die Feder aufgrund hoher Temperaturen nicht thermisch geschädigt wird.

Vorteile:

Durch Drehen des Riegels um 180° wird der Arretierstift eingezogen.

Wahlweise mit farbigen Riegelkappen aus Kunststoff.

Glatte Hülse, Verbindungsmöglichkeit über Passhülse.

Auf Anfrage:

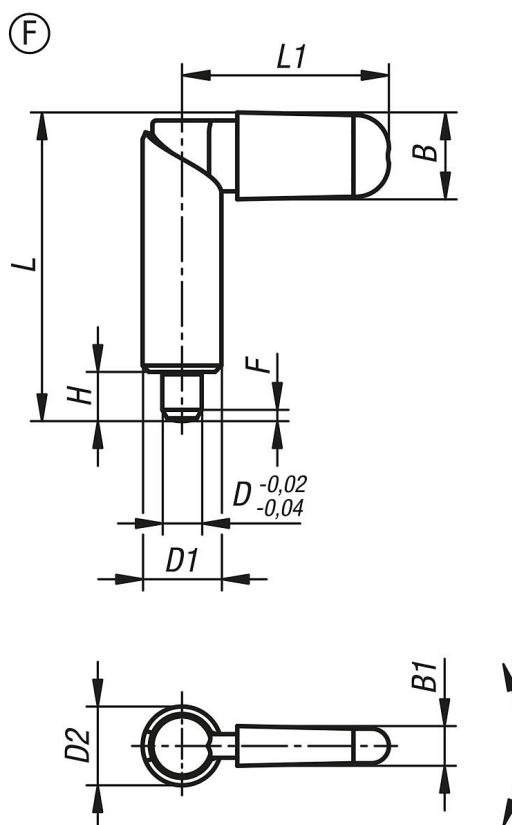
Sonderausführungen.

Zubehör:

Positionierbuchsen K1290, K1839, K1840.

Sperrriegel Edelstahl, Form F, mit Riegelkappe

Zeichnungen



Artikelübersicht

Bestellnummer	Form	Farbe Komponente	D	D1	L	L1	B	B1	H	F x 30°	Federkraft Anfang F1 ca. N	Federkraft Ende F2 ca. N
K1671.1090410	F	schwarzgrau RAL 7021	4	10	39,5	26,3	10,9	4,9	6	1	8	14
K1671.1090510	F	schwarzgrau RAL 7021	5	10	39,5	26,3	10,9	4,9	6	1,3	8	14
K1671.1090610	F	schwarzgrau RAL 7021	6	10	39,5	26,3	10,9	4,9	6	1,8	8	14
K1671.1090512	F	schwarzgrau RAL 7021	5	12	48,4	31,1	12,9	5,7	8	1,3	8	14
K1671.1090612	F	schwarzgrau RAL 7021	6	12	48,4	31,1	12,9	5,7	8	1,8	8	14
K1671.1090812	F	schwarzgrau RAL 7021	8	12	48,4	31,1	12,9	5,7	8	2,3	8	14
K1671.1090616	F	schwarzgrau RAL 7021	6	16	62,3	41,5	16,6	7	10	1,8	15	35
K1671.1090816	F	schwarzgrau RAL 7021	8	16	62,3	41,5	16,6	7	10	2,3	15	35
K1671.1091016	F	schwarzgrau RAL 7021	10	16	62,8	41,5	16,6	7	10	2,8	15	35
K1671.1090820	F	schwarzgrau RAL 7021	8	20	72,3	51,3	20,5	8,5	12	2,3	20	60
K1671.1091020	F	schwarzgrau RAL 7021	10	20	72,3	51,3	20,5	8,5	12	2,8	20	60
K1671.1091220	F	schwarzgrau RAL 7021	12	20	72,3	51,3	20,5	8,5	12	3	20	60
K1671.10904102	F	reinorange RAL 2004	4	10	39,5	26,3	10,9	4,9	6	1	8	14
K1671.10905102	F	reinorange RAL 2004	5	10	39,5	26,3	10,9	4,9	6	1,3	8	14
K1671.10906102	F	reinorange RAL 2004	6	10	39,5	26,3	10,9	4,9	6	1,8	8	14
K1671.10905122	F	reinorange RAL 2004	5	12	48,4	31,1	12,9	5,7	8	1,3	8	14
K1671.10906122	F	reinorange RAL 2004	6	12	48,4	31,1	12,9	5,7	8	1,8	8	14
K1671.10908122	F	reinorange RAL 2004	8	12	48,4	31,1	12,9	5,7	8	2,3	8	14
K1671.10906162	F	reinorange RAL 2004	6	16	62,3	41,5	16,6	7	10	1,8	15	35
K1671.10908162	F	reinorange RAL 2004	8	16	62,3	41,5	16,6	7	10	2,3	15	35
K1671.10910162	F	reinorange RAL 2004	10	16	62,8	41,5	16,6	7	10	2,8	15	35
K1671.10908202	F	reinorange RAL 2004	8	20	72,3	51,3	20,5	8,5	12	2,3	20	60
K1671.10910202	F	reinorange RAL 2004	10	20	72,3	51,3	20,5	8,5	12	2,8	20	60
K1671.10912202	F	reinorange RAL 2004	12	20	72,3	51,3	20,5	8,5	12	3	20	60
K1671.109041016	F	rapsgelb RAL 1021	4	10	39,5	26,3	10,9	4,9	6	1	8	14
K1671.109051016	F	rapsgelb RAL 1021	5	10	39,5	26,3	10,9	4,9	6	1,3	8	14
K1671.109061016	F	rapsgelb RAL 1021	6	10	39,5	26,3	10,9	4,9	6	1,8	8	14
K1671.109051216	F	rapsgelb RAL 1021	5	12	48,4	31,1	12,9	5,7	8	1,3	8	14

Sperrriegel Edelstahl, Form F, mit Riegelkappe

Artikelübersicht

Bestellnummer	Form	Farbe Komponente	D	D1	L	L1	B	B1	H	F x 30°	Federkraft Anfang F1 ca. N	Federkraft Ende F2 ca. N
K1671.109061216	F	rapsgelb RAL 1021	6	12	48,4	31,1	12,9	5,7	8	1,8	8	14
K1671.109081216	F	rapsgelb RAL 1021	8	12	48,4	31,1	12,9	5,7	8	2,3	8	14
K1671.109061616	F	rapsgelb RAL 1021	6	16	62,3	41,5	16,6	7	10	1,8	15	35
K1671.109081616	F	rapsgelb RAL 1021	8	16	62,3	41,5	16,6	7	10	2,3	15	35
K1671.109101616	F	rapsgelb RAL 1021	10	16	62,8	41,5	16,6	7	10	2,8	15	35
K1671.109082016	F	rapsgelb RAL 1021	8	20	72,3	51,3	20,5	8,5	12	2,3	20	60
K1671.109102016	F	rapsgelb RAL 1021	10	20	72,3	51,3	20,5	8,5	12	2,8	20	60
K1671.109122016	F	rapsgelb RAL 1021	12	20	72,3	51,3	20,5	8,5	12	3	20	60
K1671.109041084	F	verkehrsrot RAL 3020	4	10	39,5	26,3	10,9	4,9	6	1	8	14
K1671.109051084	F	verkehrsrot RAL 3020	5	10	39,5	26,3	10,9	4,9	6	1,3	8	14
K1671.109061084	F	verkehrsrot RAL 3020	6	10	39,5	26,3	10,9	4,9	6	1,8	8	14
K1671.109051284	F	verkehrsrot RAL 3020	5	12	48,4	31,1	12,9	5,7	8	1,3	8	14
K1671.109061284	F	verkehrsrot RAL 3020	6	12	48,4	31,1	12,9	5,7	8	1,8	8	14
K1671.109081284	F	verkehrsrot RAL 3020	8	12	48,4	31,1	12,9	5,7	8	2,3	8	14
K1671.109061684	F	verkehrsrot RAL 3020	6	16	62,3	41,5	16,6	7	10	1,8	15	35
K1671.109081684	F	verkehrsrot RAL 3020	8	16	62,3	41,5	16,6	7	10	2,3	15	35
K1671.109101684	F	verkehrsrot RAL 3020	10	16	62,8	41,5	16,6	7	10	2,8	15	35
K1671.109082084	F	verkehrsrot RAL 3020	8	20	72,3	51,3	20,5	8,5	12	2,3	20	60
K1671.109102084	F	verkehrsrot RAL 3020	10	20	72,3	51,3	20,5	8,5	12	2,8	20	60
K1671.109122084	F	verkehrsrot RAL 3020	12	20	72,3	51,3	20,5	8,5	12	3	20	60
K1671.109041086	F	signalgrün RAL 6032	4	10	39,5	26,3	10,9	4,9	6	1	8	14
K1671.109051086	F	signalgrün RAL 6032	5	10	39,5	26,3	10,9	4,9	6	1,3	8	14
K1671.109061086	F	signalgrün RAL 6032	6	10	39,5	26,3	10,9	4,9	6	1,8	8	14
K1671.109051286	F	signalgrün RAL 6032	5	12	48,4	31,1	12,9	5,7	8	1,3	8	14
K1671.109061286	F	signalgrün RAL 6032	6	12	48,4	31,1	12,9	5,7	8	1,8	8	14
K1671.109081286	F	signalgrün RAL 6032	8	12	48,4	31,1	12,9	5,7	8	2,3	8	14
K1671.109061686	F	signalgrün RAL 6032	6	16	62,3	41,5	16,6	7	10	1,8	15	35
K1671.109081686	F	signalgrün RAL 6032	8	16	62,3	41,5	16,6	7	10	2,3	15	35
K1671.109101686	F	signalgrün RAL 6032	10	16	62,8	41,5	16,6	7	10	2,8	15	35
K1671.109082086	F	signalgrün RAL 6032	8	20	72,3	51,3	20,5	8,5	12	2,3	20	60
K1671.109102086	F	signalgrün RAL 6032	10	20	72,3	51,3	20,5	8,5	12	2,8	20	60
K1671.109122086	F	signalgrün RAL 6032	12	20	72,3	51,3	20,5	8,5	12	3	20	60
K1671.109041087	F	verkehrsblau RAL 5017	4	10	39,5	26,3	10,9	4,9	6	1	8	14
K1671.109051087	F	verkehrsblau RAL 5017	5	10	39,5	26,3	10,9	4,9	6	1,3	8	14
K1671.109061087	F	verkehrsblau RAL 5017	6	10	39,5	26,3	10,9	4,9	6	1,8	8	14
K1671.109051287	F	verkehrsblau RAL 5017	5	12	48,4	31,1	12,9	5,7	8	1,3	8	14
K1671.109061287	F	verkehrsblau RAL 5017	6	12	48,4	31,1	12,9	5,7	8	1,8	8	14
K1671.109081287	F	verkehrsblau RAL 5017	8	12	48,4	31,1	12,9	5,7	8	2,3	8	14
K1671.109061687	F	verkehrsblau RAL 5017	6	16	62,3	41,5	16,6	7	10	1,8	15	35
K1671.109081687	F	verkehrsblau RAL 5017	8	16	62,3	41,5	16,6	7	10	2,3	15	35
K1671.109101687	F	verkehrsblau RAL 5017	10	16	62,8	41,5	16,6	7	10	2,8	15	35
K1671.109082087	F	verkehrsblau RAL 5017	8	20	72,3	51,3	20,5	8,5	12	2,3	20	60
K1671.109102087	F	verkehrsblau RAL 5017	10	20	72,3	51,3	20,5	8,5	12	2,8	20	60
K1671.109122087	F	verkehrsblau RAL 5017	12	20	72,3	51,3	20,5	8,5	12	3	20	60
K1671.109041088	F	lichtgrau RAL 7035	4	10	39,5	26,3	10,9	4,9	6	1	8	14
K1671.109051088	F	lichtgrau RAL 7035	5	10	39,5	26,3	10,9	4,9	6	1,3	8	14
K1671.109061088	F	lichtgrau RAL 7035	6	10	39,5	26,3	10,9	4,9	6	1,8	8	14
K1671.109051288	F	lichtgrau RAL 7035	5	12	48,4	31,1	12,9	5,7	8	1,3	8	14
K1671.109061288	F	lichtgrau RAL 7035	6	12	48,4	31,1	12,9	5,7	8	1,8	8	14
K1671.109081288	F	lichtgrau RAL 7035	8	12	48,4	31,1	12,9	5,7	8	2,3	8	14
K1671.109061688	F	lichtgrau RAL 7035	6	16	62,3	41,5	16,6	7	10	1,8	15	35
K1671.109081688	F	lichtgrau RAL 7035	8	16	62,3	41,5	16,6	7	10	2,3	15	35
K1671.109101688	F	lichtgrau RAL 7035	10	16	62,8	41,5	16,6	7	10	2,8	15	35
K1671.109082088	F	lichtgrau RAL 7035	8	20	72,3	51,3	20,5	8,5	12	2,3	20	60
K1671.109102088	F	lichtgrau RAL 7035	10	20	72,3	51,3	20,5	8,5	12	2,8	20	60
K1671.109122088	F	lichtgrau RAL 7035	12	20	72,3	51,3	20,5	8,5	12	3	20	60

