

Klemmhebel Zinkdruckguss mit Außengewinde, seidenmatt, Gewindeeinsatz Stahl blau passiviert

Artikelbeschreibung/Produktabbildungen



Beschreibung

Werkstoff:

Griffhebel aus Zinkdruckguss nach DIN EN 12844.
Stahlteile Festigkeitsklasse 5.8.

Ausführung:

Griffhebel kunststoffbeschichtet.
Stahlteile blau passiviert.

Hinweis:

Es werden serienmäßig geliefert:
orange RAL 2004, silber metallic.

Bei $L \geq 60$ mm beträgt die Gewindelänge 60 mm.

Auf Anfrage:

Weitere Innengewinde, Farben sowie Sonderausführungen.
Maß "H1" auf Wunsch in anderen Längen gegen Aufpreis lieferbar.

Zeichnungshinweis:

1) Kegelkuppe DIN EN ISO 4753

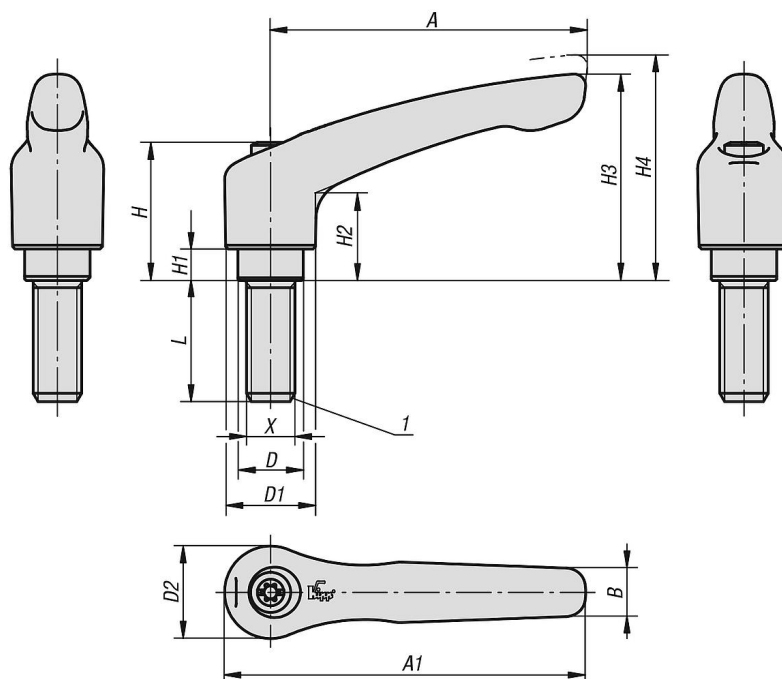
**Klemmhebel Zinkdruckguss mit Außengewinde, seidenmatt,
Gewindeeinsatz Stahl blau passiviert**

Artikelbeschreibung/Produktabbildungen

Ausrasten
durch Anheben



Zeichnungen



Artikelübersicht

Klemmhebel mit Außengewinde

Bestellnummer	Farbe Grundkörper	Oberfläche Grundkörper	Größe	X	D	D1	D2	H	H1	H2	H3	H4	A	A1	B	Zähnezahl	L
K1659.0042X10	reinorange RAL 2004	kunststoffbeschichtet	0	M4	10	13	14	24,5	4	14,5	30	33	30	37	7	16	10
K1659.0042X15	reinorange RAL 2004	kunststoffbeschichtet	0	M4	10	13	14	24,5	4	14,5	30	33	30	37	7	16	15
K1659.0042X20	reinorange RAL 2004	kunststoffbeschichtet	0	M4	10	13	14	24,5	4	14,5	30	33	30	37	7	16	20
K1659.0042X25	reinorange RAL 2004	kunststoffbeschichtet	0	M4	10	13	14	24,5	4	14,5	30	33	30	37	7	16	25
K1659.0042X30	reinorange RAL 2004	kunststoffbeschichtet	0	M4	10	13	14	24,5	4	14,5	30	33	30	37	7	16	30
K1659.0042X35	reinorange RAL 2004	kunststoffbeschichtet	0	M4	10	13	14	24,5	4	14,5	30	33	30	37	7	16	35

Klemmhebel Zinkdruckguss mit Außengewinde, seidenmatt, Gewindeinsatz Stahl blau passiviert

Artikelübersicht

Bestellnummer	Farbe Grundkörper	Oberfläche Grundkörper	Größe	X	D	D1	D2	H	H1	H2	H3	H4	A	A1	B	Zähnezahl	L
K1659.2103X55	silber-metallic	kunststoffbeschichtet	2	M10	13,5	18,5	19	28,5	6,5	17,5	42,5	45,5	65	74,5	9,5	20	55
K1659.2103X60	silber-metallic	kunststoffbeschichtet	2	M10	13,5	18,5	19	28,5	6,5	17,5	42,5	45,5	65	74,5	9,5	20	60
K1659.3082X15	reinorange RAL 2004	kunststoffbeschichtet	3	M8	16	21	22	37	10	24	54,5	58,5	80	91	11	22	15
K1659.3082X20	reinorange RAL 2004	kunststoffbeschichtet	3	M8	16	21	22	37	10	24	54,5	58,5	80	91	11	22	20
K1659.3082X25	reinorange RAL 2004	kunststoffbeschichtet	3	M8	16	21	22	37	10	24	54,5	58,5	80	91	11	22	25
K1659.3082X30	reinorange RAL 2004	kunststoffbeschichtet	3	M8	16	21	22	37	10	24	54,5	58,5	80	91	11	22	30
K1659.3082X35	reinorange RAL 2004	kunststoffbeschichtet	3	M8	16	21	22	37	10	24	54,5	58,5	80	91	11	22	35
K1659.3082X40	reinorange RAL 2004	kunststoffbeschichtet	3	M8	16	21	22	37	10	24	54,5	58,5	80	91	11	22	40
K1659.3082X45	reinorange RAL 2004	kunststoffbeschichtet	3	M8	16	21	22	37	10	24	54,5	58,5	80	91	11	22	45
K1659.3082X50	reinorange RAL 2004	kunststoffbeschichtet	3	M8	16	21	22	37	10	24	54,5	58,5	80	91	11	22	50
K1659.3082X55	reinorange RAL 2004	kunststoffbeschichtet	3	M8	16	21	22	37	10	24	54,5	58,5	80	91	11	22	55
K1659.3082X60	reinorange RAL 2004	kunststoffbeschichtet	3	M8	16	21	22	37	10	24	54,5	58,5	80	91	11	22	60
K1659.3083X15	silber-metallic	kunststoffbeschichtet	3	M8	16	21	22	37	10	24	54,5	58,5	80	91	11	22	15
K1659.3083X20	silber-metallic	kunststoffbeschichtet	3	M8	16	21	22	37	10	24	54,5	58,5	80	91	11	22	20
K1659.3083X25	silber-metallic	kunststoffbeschichtet	3	M8	16	21	22	37	10	24	54,5	58,5	80	91	11	22	25
K1659.3083X30	silber-metallic	kunststoffbeschichtet	3	M8	16	21	22	37	10	24	54,5	58,5	80	91	11	22	30
K1659.3083X35	silber-metallic	kunststoffbeschichtet	3	M8	16	21	22	37	10	24	54,5	58,5	80	91	11	22	35
K1659.3083X40	silber-metallic	kunststoffbeschichtet	3	M8	16	21	22	37	10	24	54,5	58,5	80	91	11	22	40
K1659.3083X45	silber-metallic	kunststoffbeschichtet	3	M8	16	21	22	37	10	24	54,5	58,5	80	91	11	22	45
K1659.3083X50	silber-metallic	kunststoffbeschichtet	3	M8	16	21	22	37	10	24	54,5	58,5	80	91	11	22	50
K1659.3083X55	silber-metallic	kunststoffbeschichtet	3	M8	16	21	22	37	10	24	54,5	58,5	80	91	11	22	55
K1659.3083X60	silber-metallic	kunststoffbeschichtet	3	M8	16	21	22	37	10	24	54,5	58,5	80	91	11	22	60
K1659.3102X15	reinorange RAL 2004	kunststoffbeschichtet	3	M10	16	21	22	37	10	24	54,5	58,5	80	91	11	22	15
K1659.3102X20	reinorange RAL 2004	kunststoffbeschichtet	3	M10	16	21	22	37	10	24	54,5	58,5	80	91	11	22	20
K1659.3102X25	reinorange RAL 2004	kunststoffbeschichtet	3	M10	16	21	22	37	10	24	54,5	58,5	80	91	11	22	25
K1659.3102X30	reinorange RAL 2004	kunststoffbeschichtet	3	M10	16	21	22	37	10	24	54,5	58,5	80	91	11	22	30
K1659.3102X35	reinorange RAL 2004	kunststoffbeschichtet	3	M10	16	21	22	37	10	24	54,5	58,5	80	91	11	22	35
K1659.3102X40	reinorange RAL 2004	kunststoffbeschichtet	3	M10	16	21	22	37	10	24	54,5	58,5	80	91	11	22	40
K1659.3102X45	reinorange RAL 2004	kunststoffbeschichtet	3	M10	16	21	22	37	10	24	54,5	58,5	80	91	11	22	45
K1659.3102X50	reinorange RAL 2004	kunststoffbeschichtet	3	M10	16	21	22	37	10	24	54,5	58,5	80	91	11	22	50
K1659.3102X55	reinorange RAL 2004	kunststoffbeschichtet	3	M10	16	21	22	37	10	24	54,5	58,5	80	91	11	22	55
K1659.3102X60	reinorange RAL 2004	kunststoffbeschichtet	3	M10	16	21	22	37	10	24	54,5	58,5	80	91	11	22	60
K1659.3103X15	silber-metallic	kunststoffbeschichtet	3	M10	16	21	22	37	10	24	54,5	58,5	80	91	11	22	15
K1659.3103X20	silber-metallic	kunststoffbeschichtet	3	M10	16	21	22	37	10	24	54,5	58,5	80	91	11	22	20
K1659.3103X25	silber-metallic	kunststoffbeschichtet	3	M10	16	21	22	37	10	24	54,5	58,5	80	91	11	22	25
K1659.3103X30	silber-metallic	kunststoffbeschichtet	3	M10	16	21	22	37	10	24	54,5	58,5	80	91	11	22	30
K1659.3103X35	silber-metallic	kunststoffbeschichtet	3	M10	16	21	22	37	10	24	54,5	58,5	80	91	11	22	35
K1659.3103X40	silber-metallic	kunststoffbeschichtet	3	M10	16	21	22	37	10	24	54,5	58,5	80	91	11	22	40
K1659.3103X45	silber-metallic	kunststoffbeschichtet	3	M10	16	21	22	37	10	24	54,5	58,5	80	91	11	22	45
K1659.3103X50	silber-metallic	kunststoffbeschichtet	3	M10	16	21	22	37	10	24	54,5	58,5	80	91	11	22	50
K1659.3103X55	silber-metallic	kunststoffbeschichtet	3	M10	16	21	22	37	10	24	54,5	58,5	80	91	11	22	55
K1659.3103X60	silber-metallic	kunststoffbeschichtet	3	M10	16	21	22	37	10	24	54,5	58,5	80	91	11	22	60
K1659.4102X20	reinorange RAL 2004	kunststoffbeschichtet	4	M10	19	27	27,5	43	10	27	63	67,5	95	109	13	24	20
K1659.4102X25	reinorange RAL 2004	kunststoffbeschichtet	4	M10	19	27	27,5	43	10	27	63	67,5	95	109	13	24	25
K1659.4102X30	reinorange RAL 2004	kunststoffbeschichtet	4	M10	19	27	27,5	43	10	27	63	67,5	95	109	13	24	30
K1659.4102X35	reinorange RAL 2004	kunststoffbeschichtet	4	M10	19	27	27,5	43	10	27	63	67,5	95	109	13	24	35
K1659.4102X40	reinorange RAL 2004	kunststoffbeschichtet	4	M10	19	27	27,5	43	10	27	63	67,5	95	109	13	24	40
K1659.4102X45	reinorange RAL 2004	kunststoffbeschichtet	4	M10	19	27	27,5	43	10	27	63	67,5	95	109	13	24	45
K1659.4102X50	reinorange RAL 2004	kunststoffbeschichtet	4	M10	19	27	27,5	43	10	27	63	67,5	95	109	13	24	50
K1659.4102X55	reinorange RAL 2004	kunststoffbeschichtet	4	M10	19	27	27,5	43	10	27	63	67,5	95	109	13	24	55
K1659.4102X60	reinorange RAL 2004	kunststoffbeschichtet	4	M10	19	27	27,5	43	10	27	63	67,5	95	109	13	24	60
K1659.4102X70	reinorange RAL 2004	kunststoffbeschichtet	4	M10	19	27	27,5	43	10	27	63	67,5	95	109	13	24	70
K1659.4102X80	reinorange RAL 2004	kunststoffbeschichtet	4	M10	19	27	27,5	43	10	27	63	67,5	95	109	13	24	80
K1659.4102X90	reinorange RAL 2004	kunststoffbeschichtet	4	M10	19	27	27,5	43	10	27	63	67,5	95	109	13	24	90
K1659.4103X20	silber-metallic	kunststoffbeschichtet	4	M10	19	27	27,5	43	10	27	63	67,5	95	109	13	24	20
K1659.4103X25	silber-metallic	kunststoffbeschichtet	4	M10	19	27	27,5	43	10	27	63	67,5	95	109	13	24	25
K1659.4103X30	silber-metallic	kunststoffbeschichtet	4	M10	19	27	27,5	43	10	27	63	67,5	95	109	13	24	30
K1659.4103X35	silber-metallic	kunststoffbeschichtet	4	M10	19	27	27,5	43	10	27	63	67,5	95	109	13	24	35
K1659.4103X40	silber-metallic	kunststoffbeschichtet	4	M10	19	27	27,5	43	10	27	63	67,5	95	109	13	24	40
K1659.4103X45	silber-metallic	kunststoffbeschichtet	4	M10	19	27	27,5	43	10	27	63	67,5	95	109	13	24	45
K1659.4103X50	silber-metallic	kunststoffbeschichtet	4	M10	19	27	27,5	43	10	27	63	67,5	95	109	13	24	50
K1659.4103X55	silber-metallic	kunststoffbeschichtet	4	M10	19	27	27,5	43	10	27	63	67,5	95	109	13	24	55

Klemmhebel Zinkdruckguss mit Außengewinde, seidenmatt, Gewindeeinsatz Stahl blau passiviert

Artikelübersicht

Bestellnummer	Farbe Grundkörper	Oberfläche Grundkörper	Größe	X	D	D1	D2	H	H1	H2	H3	H4	A	A1	B	Zähnezahl	L
K1659.5163X30	silber-metallic	kunststoffbeschichtet	5	M16	23	31	32	49	12	31,10	73	77,10	110	126	15	26	30
K1659.5163X35	silber-metallic	kunststoffbeschichtet	5	M16	23	31	32	49	12	31,10	73	77,10	110	126	15	26	35
K1659.5163X40	silber-metallic	kunststoffbeschichtet	5	M16	23	31	32	49	12	31,10	73	77,10	110	126	15	26	40
K1659.5163X45	silber-metallic	kunststoffbeschichtet	5	M16	23	31	32	49	12	31,10	73	77,10	110	126	15	26	45
K1659.5163X50	silber-metallic	kunststoffbeschichtet	5	M16	23	31	32	49	12	31,10	73	77,10	110	126	15	26	50
K1659.5163X55	silber-metallic	kunststoffbeschichtet	5	M16	23	31	32	49	12	31,10	73	77,10	110	126	15	26	55
K1659.5163X60	silber-metallic	kunststoffbeschichtet	5	M16	23	31	32	49	12	31,10	73	77,10	110	126	15	26	60
K1659.5163X70	silber-metallic	kunststoffbeschichtet	5	M16	23	31	32	49	12	31,10	73	77,10	110	126	15	26	70
K1659.5163X80	silber-metallic	kunststoffbeschichtet	5	M16	23	31	32	49	12	31,10	73	77,10	110	126	15	26	80
K1659.5163X90	silber-metallic	kunststoffbeschichtet	5	M16	23	31	32	49	12	31,10	73	77,10	110	126	15	26	90