

Klemmhebel Zink mit Außengewinde und Spannkraftverstärker, strukturmatt, Gewindeeinsatz Stahl brüniert

Artikelbeschreibung/Produktabbildungen



Ausrasten
durch Anheben



Beschreibung

Produktbeschreibung:

Bei Klemmhebeln mit integriertem Spannkraftverstärker kann die Spannkraft im Vergleich zu den Standard-Klemmhebeln um bis zu 75% erhöht werden.

Des Weiteren kann dieses Produkt auch für Personen mit eingeschränkter Handkraft verwendet werden (z.B. im Reha-Bereich), um mit geringerem Kraftaufwand vergleichbare Spannkräfte zu erzielen. Zum Lösen der gespannten Klemmhebel ist ebenfalls eine geringere Handkraft notwendig.

Die Spannkrafterhöhung wird durch das eingebaute Axial-Nadellager erzielt, welches beim Spannen eine sehr geringe Flächenreibung an der feststehenden Anlagefläche erzeugt. Die gehärteten Anlagescheiben sind für hohe Spannkräfte ausgelegt und das Lager garantiert mit seiner hohen Tragzahl eine lange Lebensdauer.

Durch die große, feststehende Auflagefläche wird das gespannte Bauteil dauerhaft geschont. Eine Unterlegscheibe ist dadurch nicht mehr erforderlich.

Aufgrund des modularen Aufbaus sind viele Sonderausführungen lieferbar.

Werkstoff:

Griffhebel aus Zinkdruckguss nach DIN EN 12844.
Stahlteile Festigkeitsklasse 5.8.

Ausführung:

Griffhebel kunststoffbeschichtet.
Stahlteile brüniert.
Axial-Nadellager mit gehärteten und geschliffenen Anlagescheiben.

Betätigungsweise:

Der Griffhebel ist im unbetätigten Zustand mittels Zahnkranz am Gewindeeinsatz eingerastet. Durch Anheben des Griffhebels kann dieser in der Position umgesetzt und per Federkraft wieder im Zahnkranz eingerastet werden.

Anwendung:

Maschinen-, Geräte- und Anlagenbau, Reha-Bereich.

Vorteile:

Deutliche Erhöhung der Spannkräfte bei gleichem Anziehmoment.
Hochwertiges Axial-Nadellager mit hoher Tragzahl und langer Lebensdauer.
Feststehende Auflagefläche schont das Bauteil.

Auf Anfrage:

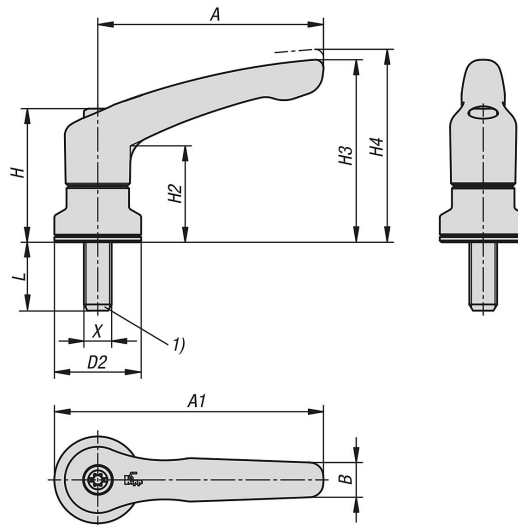
Weitere Farben und Gewindelängen.

Zeichnungshinweis:

1) Kegelkuppe DIN EN ISO 4753

Klemmhebel Zink mit Außengewinde und Spannkraftverstärker, strukturmatt, Gewindeeinsatz Stahl brüniert

Zeichnungen



Artikelübersicht

Bestellnummer	Farbe Grundkörper	Oberfläche Grundkörper	X	D2	H	H2	H3	H4	A	A1	B	L
K1599.208181X10	schwarz RAL 9005	strukturmatt	M8	25	38,5	27,7	52,6	55,6	65	77,5	10	10
K1599.208181X20	schwarz RAL 9005	strukturmatt	M8	25	38,5	27,7	52,6	55,6	65	77,5	10	20
K1599.208181X30	schwarz RAL 9005	strukturmatt	M8	25	38,5	27,7	52,6	55,6	65	77,5	10	30
K1599.208181X40	schwarz RAL 9005	strukturmatt	M8	25	38,5	27,7	52,6	55,6	65	77,5	10	40
K1599.208182X10	reinorange RAL 2004	strukturmatt	M8	25	38,5	27,7	52,6	55,6	65	77,5	10	10
K1599.208182X20	reinorange RAL 2004	strukturmatt	M8	25	38,5	27,7	52,6	55,6	65	77,5	10	20
K1599.208182X30	reinorange RAL 2004	strukturmatt	M8	25	38,5	27,7	52,6	55,6	65	77,5	10	30
K1599.208182X40	reinorange RAL 2004	strukturmatt	M8	25	38,5	27,7	52,6	55,6	65	77,5	10	40
K1599.208183X10	rapsgelb RAL 1021	strukturmatt	M8	25	38,5	27,7	52,6	55,6	65	77,5	10	10
K1599.208183X20	rapsgelb RAL 1021	strukturmatt	M8	25	38,5	27,7	52,6	55,6	65	77,5	10	20
K1599.208183X30	rapsgelb RAL 1021	strukturmatt	M8	25	38,5	27,7	52,6	55,6	65	77,5	10	30
K1599.208183X40	rapsgelb RAL 1021	strukturmatt	M8	25	38,5	27,7	52,6	55,6	65	77,5	10	40
K1599.208184X10	verkehrsrot RAL 3020	strukturmatt	M8	25	38,5	27,7	52,6	55,6	65	77,5	10	10
K1599.208184X20	verkehrsrot RAL 3020	strukturmatt	M8	25	38,5	27,7	52,6	55,6	65	77,5	10	20
K1599.208184X30	verkehrsrot RAL 3020	strukturmatt	M8	25	38,5	27,7	52,6	55,6	65	77,5	10	30
K1599.208184X40	verkehrsrot RAL 3020	strukturmatt	M8	25	38,5	27,7	52,6	55,6	65	77,5	10	40
K1599.208185X10	signalgrün RAL 6032	strukturmatt	M8	25	38,5	27,7	52,6	55,6	65	77,5	10	10
K1599.208185X20	signalgrün RAL 6032	strukturmatt	M8	25	38,5	27,7	52,6	55,6	65	77,5	10	20
K1599.208185X30	signalgrün RAL 6032	strukturmatt	M8	25	38,5	27,7	52,6	55,6	65	77,5	10	30
K1599.208185X40	signalgrün RAL 6032	strukturmatt	M8	25	38,5	27,7	52,6	55,6	65	77,5	10	40
K1599.208186X10	verkehrsblau RAL 5017	strukturmatt	M8	25	38,5	27,7	52,6	55,6	65	77,5	10	10
K1599.208186X20	verkehrsblau RAL 5017	strukturmatt	M8	25	38,5	27,7	52,6	55,6	65	77,5	10	20
K1599.208186X30	verkehrsblau RAL 5017	strukturmatt	M8	25	38,5	27,7	52,6	55,6	65	77,5	10	30
K1599.208186X40	verkehrsblau RAL 5017	strukturmatt	M8	25	38,5	27,7	52,6	55,6	65	77,5	10	40
K1599.208187X10	lichtgrau RAL 7035	strukturmatt	M8	25	38,5	27,7	52,6	55,6	65	77,5	10	10
K1599.208187X20	lichtgrau RAL 7035	strukturmatt	M8	25	38,5	27,7	52,6	55,6	65	77,5	10	20
K1599.208187X30	lichtgrau RAL 7035	strukturmatt	M8	25	38,5	27,7	52,6	55,6	65	77,5	10	30
K1599.208187X40	lichtgrau RAL 7035	strukturmatt	M8	25	38,5	27,7	52,6	55,6	65	77,5	10	40
K1599.208188X10	fenstergrau RAL 7040	strukturmatt	M8	25	38,5	27,7	52,6	55,6	65	77,5	10	10
K1599.208188X20	fenstergrau RAL 7040	strukturmatt	M8	25	38,5	27,7	52,6	55,6	65	77,5	10	20
K1599.208188X30	fenstergrau RAL 7040	strukturmatt	M8	25	38,5	27,7	52,6	55,6	65	77,5	10	30
K1599.208188X40	fenstergrau RAL 7040	strukturmatt	M8	25	38,5	27,7	52,6	55,6	65	77,5	10	40
K1599.310181X15	schwarz RAL 9005	strukturmatt	M10	30	47	33,9	64,4	68,6	80	95	11,2	15
K1599.310181X30	schwarz RAL 9005	strukturmatt	M10	30	47	33,9	64,4	68,6	80	95	11,2	30
K1599.310181X40	schwarz RAL 9005	strukturmatt	M10	30	47	33,9	64,4	68,6	80	95	11,2	40
K1599.310181X50	schwarz RAL 9005	strukturmatt	M10	30	47	33,9	64,4	68,6	80	95	11,2	50
K1599.310182X15	reinorange RAL 2004	strukturmatt	M10	30	47	33,9	64,4	68,6	80	95	11,2	15
K1599.310182X30	reinorange RAL 2004	strukturmatt	M10	30	47	33,9	64,4	68,6	80	95	11,2	30

Klemmhebel Zink mit Außengewinde und Spannkraftverstärker, struktur matt, Gewindeinsatz Stahl brüniert

Artikelübersicht

Bestellnummer	Farbe Grundkörper	Oberfläche Grundkörper	X	D2	H	H2	H3	H4	A	A1	B	L
K1599.310182X40	reinorange RAL 2004	struktur matt	M10	30	47	33,9	64,4	68,6	80	95	11,2	40
K1599.310182X50	reinorange RAL 2004	struktur matt	M10	30	47	33,9	64,4	68,6	80	95	11,2	50
K1599.310183X15	rapsgelb RAL 1021	struktur matt	M10	30	47	33,9	64,4	68,6	80	95	11,2	15
K1599.310183X30	rapsgelb RAL 1021	struktur matt	M10	30	47	33,9	64,4	68,6	80	95	11,2	30
K1599.310183X40	rapsgelb RAL 1021	struktur matt	M10	30	47	33,9	64,4	68,6	80	95	11,2	40
K1599.310183X50	rapsgelb RAL 1021	struktur matt	M10	30	47	33,9	64,4	68,6	80	95	11,2	50
K1599.310184X15	verkehrsrot RAL 3020	struktur matt	M10	30	47	33,9	64,4	68,6	80	95	11,2	15
K1599.310184X30	verkehrsrot RAL 3020	struktur matt	M10	30	47	33,9	64,4	68,6	80	95	11,2	30
K1599.310184X40	verkehrsrot RAL 3020	struktur matt	M10	30	47	33,9	64,4	68,6	80	95	11,2	40
K1599.310184X50	verkehrsrot RAL 3020	struktur matt	M10	30	47	33,9	64,4	68,6	80	95	11,2	50
K1599.310185X15	signalgrün RAL 6032	struktur matt	M10	30	47	33,9	64,4	68,6	80	95	11,2	15
K1599.310185X30	signalgrün RAL 6032	struktur matt	M10	30	47	33,9	64,4	68,6	80	95	11,2	30
K1599.310185X40	signalgrün RAL 6032	struktur matt	M10	30	47	33,9	64,4	68,6	80	95	11,2	40
K1599.310185X50	signalgrün RAL 6032	struktur matt	M10	30	47	33,9	64,4	68,6	80	95	11,2	50
K1599.310186X15	verkehrsblau RAL 5017	struktur matt	M10	30	47	33,9	64,4	68,6	80	95	11,2	15
K1599.310186X30	verkehrsblau RAL 5017	struktur matt	M10	30	47	33,9	64,4	68,6	80	95	11,2	30
K1599.310186X40	verkehrsblau RAL 5017	struktur matt	M10	30	47	33,9	64,4	68,6	80	95	11,2	40
K1599.310186X50	verkehrsblau RAL 5017	struktur matt	M10	30	47	33,9	64,4	68,6	80	95	11,2	50
K1599.310187X15	lichtgrau RAL 7035	struktur matt	M10	30	47	33,9	64,4	68,6	80	95	11,2	15
K1599.310187X30	lichtgrau RAL 7035	struktur matt	M10	30	47	33,9	64,4	68,6	80	95	11,2	30
K1599.310187X40	lichtgrau RAL 7035	struktur matt	M10	30	47	33,9	64,4	68,6	80	95	11,2	40
K1599.310187X50	lichtgrau RAL 7035	struktur matt	M10	30	47	33,9	64,4	68,6	80	95	11,2	50
K1599.310188X15	fenstergrau RAL 7040	struktur matt	M10	30	47	33,9	64,4	68,6	80	95	11,2	15
K1599.310188X30	fenstergrau RAL 7040	struktur matt	M10	30	47	33,9	64,4	68,6	80	95	11,2	30
K1599.310188X40	fenstergrau RAL 7040	struktur matt	M10	30	47	33,9	64,4	68,6	80	95	11,2	40
K1599.310188X50	fenstergrau RAL 7040	struktur matt	M10	30	47	33,9	64,4	68,6	80	95	11,2	50
K1599.410181X20	schwarz RAL 9005	struktur matt	M10	30	53,1	37,2	72,8	77,3	95	110	13,2	20
K1599.410181X30	schwarz RAL 9005	struktur matt	M10	30	53,1	37,2	72,8	77,3	95	110	13,2	30
K1599.410181X40	schwarz RAL 9005	struktur matt	M10	30	53,1	37,2	72,8	77,3	95	110	13,2	40
K1599.410181X50	schwarz RAL 9005	struktur matt	M10	30	53,1	37,2	72,8	77,3	95	110	13,2	50
K1599.410182X20	reinorange RAL 2004	struktur matt	M10	30	53,1	37,2	72,8	77,3	95	110	13,2	20
K1599.410182X30	reinorange RAL 2004	struktur matt	M10	30	53,1	37,2	72,8	77,3	95	110	13,2	30
K1599.410182X40	reinorange RAL 2004	struktur matt	M10	30	53,1	37,2	72,8	77,3	95	110	13,2	40
K1599.410182X50	reinorange RAL 2004	struktur matt	M10	30	53,1	37,2	72,8	77,3	95	110	13,2	50
K1599.410183X20	rapsgelb RAL 1021	struktur matt	M10	30	53,1	37,2	72,8	77,3	95	110	13,2	20
K1599.410183X30	rapsgelb RAL 1021	struktur matt	M10	30	53,1	37,2	72,8	77,3	95	110	13,2	30
K1599.410183X40	rapsgelb RAL 1021	struktur matt	M10	30	53,1	37,2	72,8	77,3	95	110	13,2	40
K1599.410183X50	rapsgelb RAL 1021	struktur matt	M10	30	53,1	37,2	72,8	77,3	95	110	13,2	50
K1599.410184X20	verkehrsrot RAL 3020	struktur matt	M10	30	53,1	37,2	72,8	77,3	95	110	13,2	20
K1599.410184X30	verkehrsrot RAL 3020	struktur matt	M10	30	53,1	37,2	72,8	77,3	95	110	13,2	30
K1599.410184X40	verkehrsrot RAL 3020	struktur matt	M10	30	53,1	37,2	72,8	77,3	95	110	13,2	40
K1599.410184X50	verkehrsrot RAL 3020	struktur matt	M10	30	53,1	37,2	72,8	77,3	95	110	13,2	50
K1599.410185X20	signalgrün RAL 6032	struktur matt	M10	30	53,1	37,2	72,8	77,3	95	110	13,2	20
K1599.410185X30	signalgrün RAL 6032	struktur matt	M10	30	53,1	37,2	72,8	77,3	95	110	13,2	30
K1599.410185X40	signalgrün RAL 6032	struktur matt	M10	30	53,1	37,2	72,8	77,3	95	110	13,2	40
K1599.410185X50	signalgrün RAL 6032	struktur matt	M10	30	53,1	37,2	72,8	77,3	95	110	13,2	50
K1599.410186X20	verkehrsblau RAL 5017	struktur matt	M10	30	53,1	37,2	72,8	77,3	95	110	13,2	20
K1599.410186X30	verkehrsblau RAL 5017	struktur matt	M10	30	53,1	37,2	72,8	77,3	95	110	13,2	30
K1599.410186X40	verkehrsblau RAL 5017	struktur matt	M10	30	53,1	37,2	72,8	77,3	95	110	13,2	40
K1599.410186X50	verkehrsblau RAL 5017	struktur matt	M10	30	53,1	37,2	72,8	77,3	95	110	13,2	50
K1599.410187X20	lichtgrau RAL 7035	struktur matt	M10	30	53,1	37,2	72,8	77,3	95	110	13,2	20
K1599.410187X30	lichtgrau RAL 7035	struktur matt	M10	30	53,1	37,2	72,8	77,3	95	110	13,2	30
K1599.410187X40	lichtgrau RAL 7035	struktur matt	M10	30	53,1	37,2	72,8	77,3	95	110	13,2	40
K1599.410187X50	lichtgrau RAL 7035	struktur matt	M10	30	53,1	37,2	72,8	77,3	95	110	13,2	50
K1599.410188X20	fenstergrau RAL 7040	struktur matt	M10	30	53,1	37,2	72,8	77,3	95	110	13,2	20
K1599.410188X30	fenstergrau RAL 7040	struktur matt	M10	30	53,1	37,2	72,8	77,3	95	110	13,2	30
K1599.410188X40	fenstergrau RAL 7040	struktur matt	M10	30	53,1	37,2	72,8	77,3	95	110	13,2	40
K1599.410188X50	fenstergrau RAL 7040	struktur matt	M10	30	53,1	37,2	72,8	77,3	95	110	13,2	50
K1599.512181X20	schwarz RAL 9005	struktur matt	M12	35	59,1	41,9	83	87,5	110	127,5	15,4	20
K1599.512181X30	schwarz RAL 9005	struktur matt	M12	35	59,1	41,9	83	87,5	110	127,5	15,4	30
K1599.512181X40	schwarz RAL 9005	struktur matt	M12	35	59,1	41,9	83	87,5	110	127,5	15,4	40
K1599.512181X50	schwarz RAL 9005	struktur matt	M12	35	59,1	41,9	83	87,5	110	127,5	15,4	50

Klemmhebel Zink mit Außengewinde und Spannkraftverstärker, struktur matt, Gewindeinsatz Stahl brüniert

Artikelübersicht

Bestellnummer	Farbe Grundkörper	Oberfläche Grundkörper	X	D2	H	H2	H3	H4	A	A1	B	L
K1599.512182X20	reinorange RAL 2004	struktur matt	M12	35	59,1	41,9	83	87,5	110	127,5	15,4	20
K1599.512182X30	reinorange RAL 2004	struktur matt	M12	35	59,1	41,9	83	87,5	110	127,5	15,4	30
K1599.512182X40	reinorange RAL 2004	struktur matt	M12	35	59,1	41,9	83	87,5	110	127,5	15,4	40
K1599.512182X50	reinorange RAL 2004	struktur matt	M12	35	59,1	41,9	83	87,5	110	127,5	15,4	50
K1599.512183X20	rapsgelb RAL 1021	struktur matt	M12	35	59,1	41,9	83	87,5	110	127,5	15,4	20
K1599.512183X30	rapsgelb RAL 1021	struktur matt	M12	35	59,1	41,9	83	87,5	110	127,5	15,4	30
K1599.512183X40	rapsgelb RAL 1021	struktur matt	M12	35	59,1	41,9	83	87,5	110	127,5	15,4	40
K1599.512183X50	rapsgelb RAL 1021	struktur matt	M12	35	59,1	41,9	83	87,5	110	127,5	15,4	50
K1599.512184X20	verkehrsrot RAL 3020	struktur matt	M12	35	59,1	41,9	83	87,5	110	127,5	15,4	20
K1599.512184X30	verkehrsrot RAL 3020	struktur matt	M12	35	59,1	41,9	83	87,5	110	127,5	15,4	30
K1599.512184X40	verkehrsrot RAL 3020	struktur matt	M12	35	59,1	41,9	83	87,5	110	127,5	15,4	40
K1599.512184X50	verkehrsrot RAL 3020	struktur matt	M12	35	59,1	41,9	83	87,5	110	127,5	15,4	50
K1599.512185X20	signalgrün RAL 6032	struktur matt	M12	35	59,1	41,9	83	87,5	110	127,5	15,4	20
K1599.512185X30	signalgrün RAL 6032	struktur matt	M12	35	59,1	41,9	83	87,5	110	127,5	15,4	30
K1599.512185X40	signalgrün RAL 6032	struktur matt	M12	35	59,1	41,9	83	87,5	110	127,5	15,4	40
K1599.512185X50	signalgrün RAL 6032	struktur matt	M12	35	59,1	41,9	83	87,5	110	127,5	15,4	50
K1599.512186X20	verkehrsblau RAL 5017	struktur matt	M12	35	59,1	41,9	83	87,5	110	127,5	15,4	20
K1599.512186X30	verkehrsblau RAL 5017	struktur matt	M12	35	59,1	41,9	83	87,5	110	127,5	15,4	30
K1599.512186X40	verkehrsblau RAL 5017	struktur matt	M12	35	59,1	41,9	83	87,5	110	127,5	15,4	40
K1599.512186X50	verkehrsblau RAL 5017	struktur matt	M12	35	59,1	41,9	83	87,5	110	127,5	15,4	50
K1599.512187X20	lichtgrau RAL 7035	struktur matt	M12	35	59,1	41,9	83	87,5	110	127,5	15,4	20
K1599.512187X30	lichtgrau RAL 7035	struktur matt	M12	35	59,1	41,9	83	87,5	110	127,5	15,4	30
K1599.512187X40	lichtgrau RAL 7035	struktur matt	M12	35	59,1	41,9	83	87,5	110	127,5	15,4	40
K1599.512187X50	lichtgrau RAL 7035	struktur matt	M12	35	59,1	41,9	83	87,5	110	127,5	15,4	50
K1599.512188X20	fenstergrau RAL 7040	struktur matt	M12	35	59,1	41,9	83	87,5	110	127,5	15,4	20
K1599.512188X30	fenstergrau RAL 7040	struktur matt	M12	35	59,1	41,9	83	87,5	110	127,5	15,4	30
K1599.512188X40	fenstergrau RAL 7040	struktur matt	M12	35	59,1	41,9	83	87,5	110	127,5	15,4	40
K1599.512188X50	fenstergrau RAL 7040	struktur matt	M12	35	59,1	41,9	83	87,5	110	127,5	15,4	50