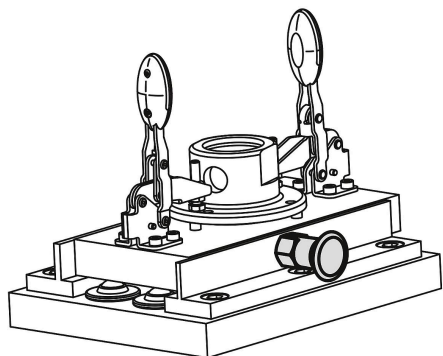


Arretierbolzen Stahl oder Edelstahl, ohne Bund, mit Kunststoff-Pilzgriff

Artikelbeschreibung/Produktabbildungen



Beschreibung

Werkstoff:

Stahlausführung:

Gewindehülse und Arretierstift Automatenstahl.

Edelstahlausführung:

Gewindehülse 1.4305.

Arretierstift gehärtet 1.4034.

Arretierstift nicht gehärtet 1.4305.

Pilzgriff Thermoplast.

Ausführung:

Stahlausführung:

Gewindehülse brüniert.

Arretierstift gehärtet, geschliffen und brüniert.

Edelstahlausführung:

Gewindehülse blank.

Arretierstift gehärtet und geschliffen, blank.

Arretierstift nicht gehärtet und geschliffen, blank.

Pilzgriff schwarzgrau RAL 7021.

Hinweis:

Zum Einschrauben der Arretierbolzen kann eine Einschraubscheibe geliefert werden.

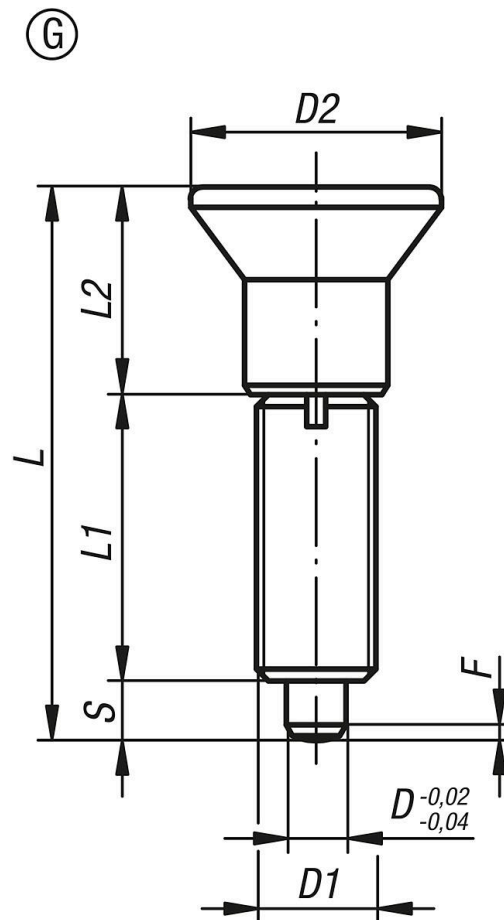
Sie wird so unter den ausgerasteten Pilzgriff geschoben, dass die Mitnahimestifte in den Schlitz eingreifen.

Auf Anfrage:

Sonderausführungen.

Arretierbolzen Stahl oder Edelstahl, ohne Bund, mit Kunststoff-Pilzgriff

Zeichnungen



Artikelübersicht

| Bestellnummer | Form | Material Grundkörper | Oberfläche Grundkörper | D | D1 | D2 | L | L1 | L2 | Hub S | F x 30° | Federkraft Anfang F1 ca. N | Federkraft Ende F2 ca. N | Bestellnummer Einschraubscheibe |
|---------------|------|----------------------|------------------------|----|---------|----|------|----|------|-------|---------|----------------------------|--------------------------|---------------------------------|
| K0343.1903 | G | Stahl | gehärtet | 3 | M6x0,75 | 14 | 31,5 | 17 | 11 | 3,5 | 0,8 | 4,5 | 10 | K0344.99 |
| K0343.1004 | G | Stahl | gehärtet | 4 | M8x1 | 18 | 38,5 | 21 | 13,5 | 4 | 1,3 | 6 | 12 | K0344.90 |
| K0343.1105 | G | Stahl | gehärtet | 5 | M10x1 | 21 | 43,5 | 24 | 14,5 | 5 | 1,3 | 5 | 12 | K0344.91 |
| K0343.1206 | G | Stahl | gehärtet | 6 | M12x1,5 | 25 | 51,7 | 28 | 17,7 | 6 | 1,8 | 6 | 14 | K0344.92 |
| K0343.1308 | G | Stahl | gehärtet | 8 | M16x1,5 | 33 | 68 | 36 | 24 | 8 | 2,3 | 15 | 35 | K0344.93 |
| K0343.1410 | G | Stahl | gehärtet | 10 | M20x1,5 | 33 | 74 | 40 | 24 | 10 | 2,8 | 15 | 34 | K0344.94 |
| K0343.1412 | G | Stahl | gehärtet | 12 | M20x1,5 | 33 | 78 | 42 | 24 | 12 | 2,8 | 15 | 39 | K0344.94 |
| K0343.1516 | G | Stahl | gehärtet | 16 | M24x2 | 40 | 96 | 50 | 30 | 16 | 3,2 | 20 | 46 | K0344.95 |
| K0343.01903 | G | Edelstahl | gehärtet | 3 | M6x0,75 | 14 | 31,5 | 17 | 11 | 3,5 | 0,8 | 4,5 | 10 | K0344.99 |
| K0343.01004 | G | Edelstahl | gehärtet | 4 | M8x1 | 18 | 38,5 | 21 | 13,5 | 4 | 1,3 | 6 | 12 | K0344.90 |
| K0343.01105 | G | Edelstahl | gehärtet | 5 | M10x1 | 21 | 43,5 | 24 | 14,5 | 5 | 1,3 | 5 | 12 | K0344.91 |
| K0343.01206 | G | Edelstahl | gehärtet | 6 | M12x1,5 | 25 | 51,7 | 28 | 17,7 | 6 | 1,8 | 6 | 14 | K0344.92 |
| K0343.01308 | G | Edelstahl | gehärtet | 8 | M16x1,5 | 33 | 68 | 36 | 24 | 8 | 2,3 | 15 | 35 | K0344.93 |
| K0343.01410 | G | Edelstahl | gehärtet | 10 | M20x1,5 | 33 | 74 | 40 | 24 | 10 | 2,8 | 15 | 34 | K0344.94 |
| K0343.01412 | G | Edelstahl | gehärtet | 12 | M20x1,5 | 33 | 78 | 42 | 24 | 12 | 2,8 | 15 | 39 | K0344.94 |
| K0343.01516 | G | Edelstahl | gehärtet | 16 | M24x2 | 40 | 96 | 50 | 30 | 16 | 3,2 | 20 | 46 | K0344.95 |
| K0343.11903 | G | Edelstahl | ungehärtet | 3 | M6x0,75 | 14 | 31,5 | 17 | 11 | 3,5 | 0,8 | 4,5 | 10 | K0344.99 |
| K0343.11004 | G | Edelstahl | ungehärtet | 4 | M8x1 | 18 | 38,5 | 21 | 13,5 | 4 | 1,3 | 6 | 12 | K0344.90 |
| K0343.11105 | G | Edelstahl | ungehärtet | 5 | M10x1 | 21 | 43,5 | 24 | 14,5 | 5 | 1,3 | 5 | 12 | K0344.91 |
| K0343.11206 | G | Edelstahl | ungehärtet | 6 | M12x1,5 | 25 | 51,7 | 28 | 17,7 | 6 | 1,8 | 6 | 14 | K0344.92 |
| K0343.11308 | G | Edelstahl | ungehärtet | 8 | M16x1,5 | 33 | 68 | 36 | 24 | 8 | 2,3 | 15 | 35 | K0344.93 |
| K0343.11410 | G | Edelstahl | ungehärtet | 10 | M20x1,5 | 33 | 74 | 40 | 24 | 10 | 2,8 | 15 | 34 | K0344.94 |
| K0343.11412 | G | Edelstahl | ungehärtet | 12 | M20x1,5 | 33 | 78 | 42 | 24 | 12 | 2,8 | 15 | 39 | K0344.94 |
| K0343.11516 | G | Edelstahl | ungehärtet | 16 | M24x2 | 40 | 96 | 50 | 30 | 16 | 3,2 | 20 | 46 | K0344.95 |

