

## 2-Speichenhandräder aus Aluminium, pulverbeschichtet mit drehbarem Zylindergriff

Artikelbeschreibung/Produktabbildungen



### Beschreibung

#### Werkstoff:

Speichenhandrad Aluminium.

Zylindergriff Duroplast PF 31-DIN 7708, schwarz, Achsteil Stahl verzinkt.

#### Ausführung:

Schwarz pulverbeschichtet.

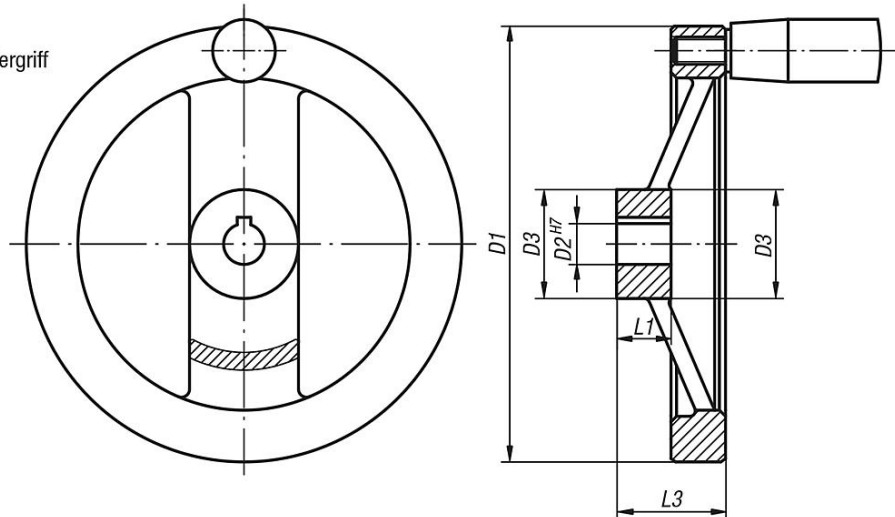
Radkranz gedreht.

#### Auf Anfrage:

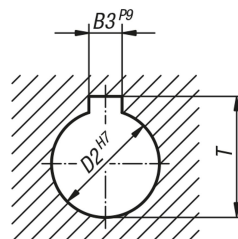
Naben mit Innenvierkant.

### Zeichnungen

mit drehbarem Zylindergriff



DIN 6885-1



### Artikelübersicht

Bestellnummer	Ausführung 1	D1	D2	D3	L1	L3	B3	T	drehbarer Zylindergriff
K0162.41080X10	Passbohrung	80	10H7	24	16	28	-	-	ø18 x M6 x 40
K0162.41080X12	Passbohrung	80	12H7	24	16	28	-	-	ø18 x M6 x 40
K0162.41100X10	Passbohrung	100	10H7	26	17	33	-	-	ø18 x M6 x 40
K0162.41100X12	Passbohrung	100	12H7	26	17	33	-	-	ø18 x M6 x 40

## 2-Speichenhandräder aus Aluminium, pulverbeschichtet mit drehbarem Zylindergriff

### Artikelübersicht

Bestellnummer	Ausführung 1	D1	D2	D3	L1	L3	B3	T	drehbarer Zylindergriff
K0162.41125X12	Passbohrung	125	12H7	31	18	33,5	-	-	ø22 x M8 x 56
K0162.41125X14	Passbohrung	125	14H7	31	18	33,5	-	-	ø22 x M8 x 56
K0162.41160X14	Passbohrung	160	14H7	40	20	39	-	-	ø26 x M10 x 80
K0162.41160X16	Passbohrung	160	16H7	40	20	39	-	-	ø26 x M10 x 80
K0162.41200X18	Passbohrung	200	18H7	42	24	45	-	-	ø26 x M10 x 80
K0162.41200X20	Passbohrung	200	20H7	42	24	45	-	-	ø26 x M10 x 80
K0162.41250X22	Passbohrung	250	22H7	48	28	51	-	-	ø31 x M12 x 102
K0162.41250X26	Passbohrung	250	26H7	48	28	51	-	-	ø31 x M12 x 102
K0162.51080X10	Passbohrung mit Nut	80	10H7	24	16	28	3	11,4	ø18 x M6 x 40
K0162.51080X12	Passbohrung mit Nut	80	12H7	24	16	28	4	13,8	ø18 x M6 x 40
K0162.51100X10	Passbohrung mit Nut	100	10H7	26	17	33	3	11,4	ø18 x M6 x 40
K0162.51100X12	Passbohrung mit Nut	100	12H7	26	17	33	4	13,8	ø18 x M6 x 40
K0162.51125X12	Passbohrung mit Nut	125	12H7	31	18	33,5	4	13,8	ø22 x M8 x 56
K0162.51125X14	Passbohrung mit Nut	125	14H7	31	18	33,5	5	16,3	ø22 x M8 x 56
K0162.51160X14	Passbohrung mit Nut	160	14H7	40	20	39	5	16,3	ø26 x M10 x 80
K0162.51160X16	Passbohrung mit Nut	160	16H7	40	20	39	5	18,3	ø26 x M10 x 80
K0162.51200X18	Passbohrung mit Nut	200	18H7	42	24	45	6	20,8	ø26 x M10 x 80
K0162.51200X20	Passbohrung mit Nut	200	20H7	42	24	45	6	22,8	ø26 x M10 x 80
K0162.51250X22	Passbohrung mit Nut	250	22H7	48	28	51	6	24,8	ø31 x M12 x 102
K0162.51250X26	Passbohrung mit Nut	250	26H7	48	28	51	8	29,3	ø31 x M12 x 102