

Klemmhebel Zinkdruckguss mit Außengewinde, seidenmatt, Gewindeeinsatz Edelstahl

Artikelbeschreibung/Produktabbildungen



Beschreibung

Werkstoff:

Griffhebel aus Zinkdruckguss nach DIN EN 12844.
Stahlteile Edelstahl 1.4305.

Ausführung:

Griffhebel kunststoffbeschichtet.
Stahlteile blank.

Hinweis:

Es werden serienmäßig geliefert:
orange RAL 2004, rubinrot RAL 3003, silber metallic.

Bei $L \geq 60$ mm beträgt die Gewindelänge 60 mm.

Auf Anfrage:

Weitere Außengewinde, Schraubenlängen, Farben sowie Sonderausführungen.
Maß "H1" auf Wunsch in anderen Längen gegen Aufpreis lieferbar.

Zeichnungshinweis:

1) Kegelkuppe DIN EN ISO 4753

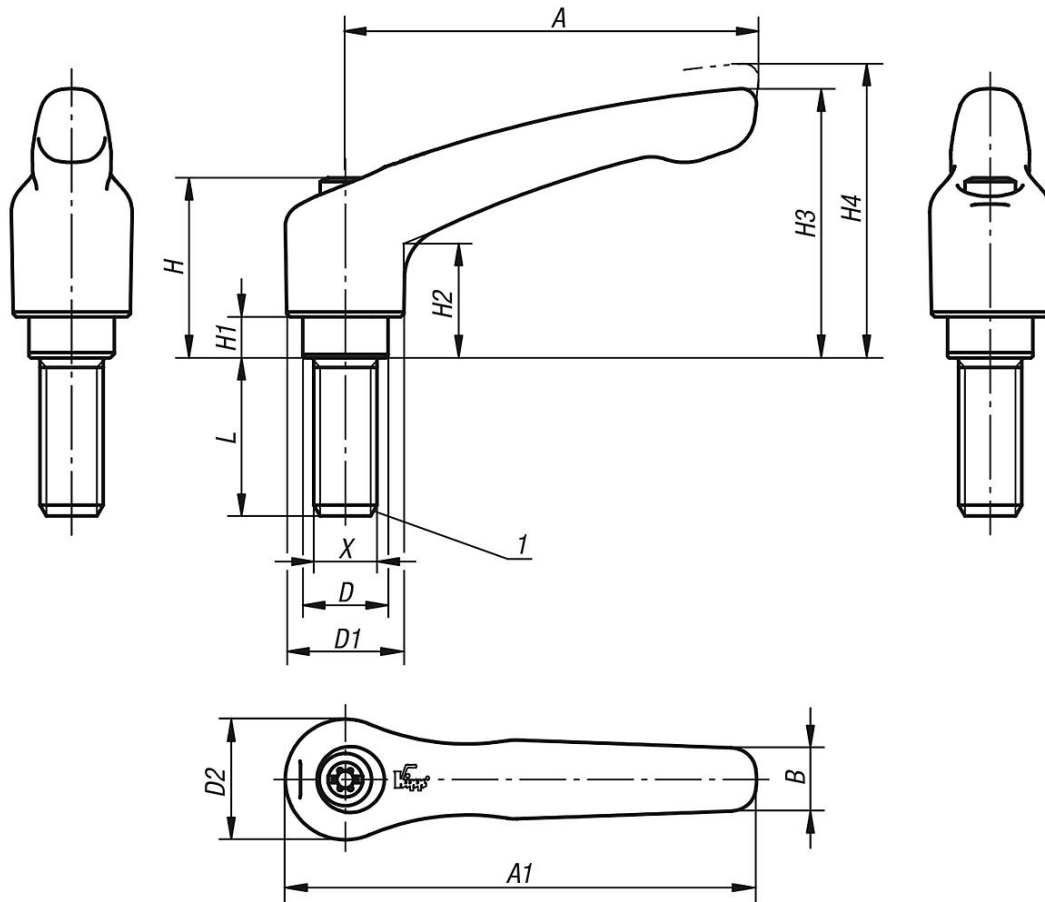
**Klemmhebel Zinkdruckguss mit Außengewinde, seidenmatt,
Gewindeeinsatz Edelstahl**

Artikelbeschreibung/Produktabbildungen

Ausrasten
durch Anheben

Klemmhebel Zinkdruckguss mit Außengewinde, seidenmatt, Gewindeeinsatz Edelstahl

Zeichnungen



Artikelübersicht

Klemmhebel mit Außengewinde, Stahlteile aus Edelstahl

Bestellnummer	Farbe Grundkörper	Oberfläche Grundkörper	Größe	X	D	D1	D2	H	H1	H2	H3	H4	A	A1	B	Zähnezahl	L
K0123.00427X10	rubinrot RAL 3003	kunststoffbeschichtet	0	M4	10	13	14	24,5	4	14,5	30	33	30	37	7	16	10
K0123.0042X10	reinorange RAL 2004	kunststoffbeschichtet	0	M4	10	13	14	24,5	4	14,5	30	33	30	37	7	16	10
K0123.0043X10	silber-metallic	kunststoffbeschichtet	0	M4	10	13	14	24,5	4	14,5	30	33	30	37	7	16	10
K0123.00427X15	rubinrot RAL 3003	kunststoffbeschichtet	0	M4	10	13	14	24,5	4	14,5	30	33	30	37	7	16	15
K0123.0042X15	reinorange RAL 2004	kunststoffbeschichtet	0	M4	10	13	14	24,5	4	14,5	30	33	30	37	7	16	15
K0123.0043X15	silber-metallic	kunststoffbeschichtet	0	M4	10	13	14	24,5	4	14,5	30	33	30	37	7	16	15
K0123.00427X20	rubinrot RAL 3003	kunststoffbeschichtet	0	M4	10	13	14	24,5	4	14,5	30	33	30	37	7	16	20
K0123.0042X20	reinorange RAL 2004	kunststoffbeschichtet	0	M4	10	13	14	24,5	4	14,5	30	33	30	37	7	16	20
K0123.0043X20	silber-metallic	kunststoffbeschichtet	0	M4	10	13	14	24,5	4	14,5	30	33	30	37	7	16	20
K0123.00427X25	rubinrot RAL 3003	kunststoffbeschichtet	0	M4	10	13	14	24,5	4	14,5	30	33	30	37	7	16	25
K0123.0042X25	reinorange RAL 2004	kunststoffbeschichtet	0	M4	10	13	14	24,5	4	14,5	30	33	30	37	7	16	25
K0123.0043X25	silber-metallic	kunststoffbeschichtet	0	M4	10	13	14	24,5	4	14,5	30	33	30	37	7	16	25
K0123.00527X10	rubinrot RAL 3003	kunststoffbeschichtet	0	M5	10	13	14	24,5	4	14,5	30	33	30	37	7	16	10
K0123.0052X10	reinorange RAL 2004	kunststoffbeschichtet	0	M5	10	13	14	24,5	4	14,5	30	33	30	37	7	16	10
K0123.0053X10	silber-metallic	kunststoffbeschichtet	0	M5	10	13	14	24,5	4	14,5	30	33	30	37	7	16	10
K0123.00527X15	rubinrot RAL 3003	kunststoffbeschichtet	0	M5	10	13	14	24,5	4	14,5	30	33	30	37	7	16	15
K0123.0052X15	reinorange RAL 2004	kunststoffbeschichtet	0	M5	10	13	14	24,5	4	14,5	30	33	30	37	7	16	15
K0123.0053X15	silber-metallic	kunststoffbeschichtet	0	M5	10	13	14	24,5	4	14,5	30	33	30	37	7	16	15
K0123.00527X20	rubinrot RAL 3003	kunststoffbeschichtet	0	M5	10	13	14	24,5	4	14,5	30	33	30	37	7	16	20
K0123.0052X20	reinorange RAL 2004	kunststoffbeschichtet	0	M5	10	13	14	24,5	4	14,5	30	33	30	37	7	16	20
K0123.0053X20	silber-metallic	kunststoffbeschichtet	0	M5	10	13	14	24,5	4	14,5	30	33	30	37	7	16	20
K0123.00527X25	rubinrot RAL 3003	kunststoffbeschichtet	0	M5	10	13	14	24,5	4	14,5	30	33	30	37	7	16	25

Klemmhebel Zinkdruckguss mit Außengewinde, seidenmatt, Gewindeinsatz Edelstahl

Artikelübersicht

Bestellnummer	Farbe Grundkörper	Oberfläche Grundkörper	Größe	X	D	D1	D2	H	H1	H2	H3	H4	A	A1	B	Zähnezahl	L
K0123.0052X25	reinorange RAL 2004	kunststoffbeschichtet	0	M5	10	13	14	24,5	4	14,5	30	33	30	37	7	16	25
K0123.0053X25	silber-metallic	kunststoffbeschichtet	0	M5	10	13	14	24,5	4	14,5	30	33	30	37	7	16	25
K0123.10527X10	rubinrot RAL 3003	kunststoffbeschichtet	1	M5	10	13	14	24,5	4	14,5	31	34	40	47	7	16	10
K0123.1052X10	reinorange RAL 2004	kunststoffbeschichtet	1	M5	10	13	14	24,5	4	14,5	31	34	40	47	7	16	10
K0123.1053X10	silber-metallic	kunststoffbeschichtet	1	M5	10	13	14	24,5	4	14,5	31	34	40	47	7	16	10
K0123.10527X15	rubinrot RAL 3003	kunststoffbeschichtet	1	M5	10	13	14	24,5	4	14,5	31	34	40	47	7	16	15
K0123.1052X15	reinorange RAL 2004	kunststoffbeschichtet	1	M5	10	13	14	24,5	4	14,5	31	34	40	47	7	16	15
K0123.1053X15	silber-metallic	kunststoffbeschichtet	1	M5	10	13	14	24,5	4	14,5	31	34	40	47	7	16	15
K0123.10527X20	rubinrot RAL 3003	kunststoffbeschichtet	1	M5	10	13	14	24,5	4	14,5	31	34	40	47	7	16	20
K0123.1052X20	reinorange RAL 2004	kunststoffbeschichtet	1	M5	10	13	14	24,5	4	14,5	31	34	40	47	7	16	20
K0123.1053X20	silber-metallic	kunststoffbeschichtet	1	M5	10	13	14	24,5	4	14,5	31	34	40	47	7	16	20
K0123.10527X25	rubinrot RAL 3003	kunststoffbeschichtet	1	M5	10	13	14	24,5	4	14,5	31	34	40	47	7	16	25
K0123.1052X25	reinorange RAL 2004	kunststoffbeschichtet	1	M5	10	13	14	24,5	4	14,5	31	34	40	47	7	16	25
K0123.1053X25	silber-metallic	kunststoffbeschichtet	1	M5	10	13	14	24,5	4	14,5	31	34	40	47	7	16	25
K0123.10627X10	rubinrot RAL 3003	kunststoffbeschichtet	1	M6	10	13	14	24,5	4	14,5	31	34	40	47	7	16	10
K0123.1062X10	reinorange RAL 2004	kunststoffbeschichtet	1	M6	10	13	14	24,5	4	14,5	31	34	40	47	7	16	10
K0123.1063X10	silber-metallic	kunststoffbeschichtet	1	M6	10	13	14	24,5	4	14,5	31	34	40	47	7	16	10
K0123.10627X15	rubinrot RAL 3003	kunststoffbeschichtet	1	M6	10	13	14	24,5	4	14,5	31	34	40	47	7	16	15
K0123.1062X15	reinorange RAL 2004	kunststoffbeschichtet	1	M6	10	13	14	24,5	4	14,5	31	34	40	47	7	16	15
K0123.1063X15	silber-metallic	kunststoffbeschichtet	1	M6	10	13	14	24,5	4	14,5	31	34	40	47	7	16	15
K0123.10627X20	rubinrot RAL 3003	kunststoffbeschichtet	1	M6	10	13	14	24,5	4	14,5	31	34	40	47	7	16	20
K0123.1062X20	reinorange RAL 2004	kunststoffbeschichtet	1	M6	10	13	14	24,5	4	14,5	31	34	40	47	7	16	20
K0123.1063X20	silber-metallic	kunststoffbeschichtet	1	M6	10	13	14	24,5	4	14,5	31	34	40	47	7	16	20
K0123.10627X25	rubinrot RAL 3003	kunststoffbeschichtet	1	M6	10	13	14	24,5	4	14,5	31	34	40	47	7	16	25
K0123.1062X25	reinorange RAL 2004	kunststoffbeschichtet	1	M6	10	13	14	24,5	4	14,5	31	34	40	47	7	16	25
K0123.1063X25	silber-metallic	kunststoffbeschichtet	1	M6	10	13	14	24,5	4	14,5	31	34	40	47	7	16	25
K0123.10627X30	rubinrot RAL 3003	kunststoffbeschichtet	1	M6	10	13	14	24,5	4	14,5	31	34	40	47	7	16	30
K0123.1062X30	reinorange RAL 2004	kunststoffbeschichtet	1	M6	10	13	14	24,5	4	14,5	31	34	40	47	7	16	30
K0123.1063X30	silber-metallic	kunststoffbeschichtet	1	M6	10	13	14	24,5	4	14,5	31	34	40	47	7	16	30
K0123.10627X40	rubinrot RAL 3003	kunststoffbeschichtet	1	M6	10	13	14	24,5	4	14,5	31	34	40	47	7	16	40
K0123.1062X40	reinorange RAL 2004	kunststoffbeschichtet	1	M6	10	13	14	24,5	4	14,5	31	34	40	47	7	16	40
K0123.1063X40	silber-metallic	kunststoffbeschichtet	1	M6	10	13	14	24,5	4	14,5	31	34	40	47	7	16	40
K0123.10627X50	rubinrot RAL 3003	kunststoffbeschichtet	1	M6	10	13	14	24,5	4	14,5	31	34	40	47	7	16	50
K0123.1062X50	reinorange RAL 2004	kunststoffbeschichtet	1	M6	10	13	14	24,5	4	14,5	31	34	40	47	7	16	50
K0123.1063X50	silber-metallic	kunststoffbeschichtet	1	M6	10	13	14	24,5	4	14,5	31	34	40	47	7	16	50
K0123.20627X15	rubinrot RAL 3003	kunststoffbeschichtet	2	M6	13,5	18,5	19	28,5	6,5	17,5	42,5	45,5	65	74,5	9,5	20	15
K0123.2062X15	reinorange RAL 2004	kunststoffbeschichtet	2	M6	13,5	18,5	19	28,5	6,5	17,5	42,5	45,5	65	74,5	9,5	20	15
K0123.2063X15	silber-metallic	kunststoffbeschichtet	2	M6	13,5	18,5	19	28,5	6,5	17,5	42,5	45,5	65	74,5	9,5	20	15
K0123.20627X20	rubinrot RAL 3003	kunststoffbeschichtet	2	M6	13,5	18,5	19	28,5	6,5	17,5	42,5	45,5	65	74,5	9,5	20	20
K0123.2062X20	reinorange RAL 2004	kunststoffbeschichtet	2	M6	13,5	18,5	19	28,5	6,5	17,5	42,5	45,5	65	74,5	9,5	20	20
K0123.2063X20	silber-metallic	kunststoffbeschichtet	2	M6	13,5	18,5	19	28,5	6,5	17,5	42,5	45,5	65	74,5	9,5	20	20
K0123.20627X25	rubinrot RAL 3003	kunststoffbeschichtet	2	M6	13,5	18,5	19	28,5	6,5	17,5	42,5	45,5	65	74,5	9,5	20	25
K0123.2062X25	reinorange RAL 2004	kunststoffbeschichtet	2	M6	13,5	18,5	19	28,5	6,5	17,5	42,5	45,5	65	74,5	9,5	20	25
K0123.2063X25	silber-metallic	kunststoffbeschichtet	2	M6	13,5	18,5	19	28,5	6,5	17,5	42,5	45,5	65	74,5	9,5	20	25
K0123.20627X30	rubinrot RAL 3003	kunststoffbeschichtet	2	M6	13,5	18,5	19	28,5	6,5	17,5	42,5	45,5	65	74,5	9,5	20	30
K0123.2062X30	reinorange RAL 2004	kunststoffbeschichtet	2	M6	13,5	18,5	19	28,5	6,5	17,5	42,5	45,5	65	74,5	9,5	20	30
K0123.2063X30	silber-metallic	kunststoffbeschichtet	2	M6	13,5	18,5	19	28,5	6,5	17,5	42,5	45,5	65	74,5	9,5	20	30
K0123.20627X40	rubinrot RAL 3003	kunststoffbeschichtet	2	M6	13,5	18,5	19	28,5	6,5	17,5	42,5	45,5	65	74,5	9,5	20	40
K0123.2062X40	reinorange RAL 2004	kunststoffbeschichtet	2	M6	13,5	18,5	19	28,5	6,5	17,5	42,5	45,5	65	74,5	9,5	20	40
K0123.2063X40	silber-metallic	kunststoffbeschichtet	2	M6	13,5	18,5	19	28,5	6,5	17,5	42,5	45,5	65	74,5	9,5	20	40
K0123.20627X50	rubinrot RAL 3003	kunststoffbeschichtet	2	M6	13,5	18,5	19	28,5	6,5	17,5	42,5	45,5	65	74,5	9,5	20	50
K0123.2062X50	reinorange RAL 2004	kunststoffbeschichtet	2	M6	13,5	18,5	19	28,5	6,5	17,5	42,5	45,5	65	74,5	9,5	20	50
K0123.2063X50	silber-metallic	kunststoffbeschichtet	2	M6	13,5	18,5	19	28,5	6,5	17,5	42,5	45,5	65	74,5	9,5	20	50
K0123.20627X60	rubinrot RAL 3003	kunststoffbeschichtet	2	M6	13,5	18,5	19	28,5	6,5	17,5	42,5	45,5	65	74,5	9,5	20	60
K0123.2062X60	reinorange RAL 2004	kunststoffbeschichtet	2	M6	13,5	18,5	19	28,5	6,5	17,5	42,5	45,5	65	74,5	9,5	20	60
K0123.2063X60	silber-metallic	kunststoffbeschichtet	2	M6	13,5	18,5	19	28,5	6,5	17,5	42,5	45,5	65	74,5	9,5	20	60
K0123.20827X15	rubinrot RAL 3003	kunststoffbeschichtet	2	M8	13,5	18,5	19	28,5	6,5	17,5	42,5	45,5	65	74,5	9,5	20	15
K0123.2082X15	reinorange RAL 2004	kunststoffbeschichtet	2	M8	13,5	18,5	19	28,5	6,5	17,5	42,5	45,5	65	74,5	9,5	20	15
K0123.2083X15	silber-metallic	kunststoffbeschichtet	2	M8	13,5	18,5	19	28,5	6,5	17,5	42,5	45,5	65	74,5	9,5	20	15
K0123.20827X20	rubinrot RAL 3003	kunststoffbeschichtet	2	M8	13,5	18,5	19	28,5	6,5	17,5	42,5	45,5	65	74,5	9,5	20	20
K0123.2082X20	reinorange RAL 2004	kunststoffbeschichtet	2	M8	13,5	18,5	19	28,5	6,5	17,5	42,5	45,5	65	74,5	9,5	20	20
K0123.2083X20	silber-metallic	kunststoffbeschichtet	2	M8	13,5	18,5	19	28,5	6,5	17,5	42,5	45,5	65	74,5	9,5	20	20

Klemmhebel Zinkdruckguss mit Außengewinde, seidenmatt, Gewindeinsatz Edelstahl

Artikelübersicht

Bestellnummer	Farbe Grundkörper	Oberfläche Grundkörper	Größe	X	D	D1	D2	H	H1	H2	H3	H4	A	A1	B	Zähnezahl	L
K0123.3103X40	silber-metallic	kunststoffbeschichtet	3	M10	16	21	22	37	10	24	54,5	58,5	80	91	11	22	40
K0123.31027X50	rubinrot RAL 3003	kunststoffbeschichtet	3	M10	16	21	22	37	10	24	54,5	58,5	80	91	11	22	50
K0123.3102X50	reinorange RAL 2004	kunststoffbeschichtet	3	M10	16	21	22	37	10	24	54,5	58,5	80	91	11	22	50
K0123.3103X50	silber-metallic	kunststoffbeschichtet	3	M10	16	21	22	37	10	24	54,5	58,5	80	91	11	22	50
K0123.31027X60	rubinrot RAL 3003	kunststoffbeschichtet	3	M10	16	21	22	37	10	24	54,5	58,5	80	91	11	22	60
K0123.3102X60	reinorange RAL 2004	kunststoffbeschichtet	3	M10	16	21	22	37	10	24	54,5	58,5	80	91	11	22	60
K0123.3103X60	silber-metallic	kunststoffbeschichtet	3	M10	16	21	22	37	10	24	54,5	58,5	80	91	11	22	60
K0123.41227X25	rubinrot RAL 3003	kunststoffbeschichtet	4	M12	19	27	27,5	43	10	27	63	67,5	95	109	13	24	25
K0123.4122X25	reinorange RAL 2004	kunststoffbeschichtet	4	M12	19	27	27,5	43	10	27	63	67,5	95	109	13	24	25
K0123.4123X25	silber-metallic	kunststoffbeschichtet	4	M12	19	27	27,5	43	10	27	63	67,5	95	109	13	24	25
K0123.41227X30	rubinrot RAL 3003	kunststoffbeschichtet	4	M12	19	27	27,5	43	10	27	63	67,5	95	109	13	24	30
K0123.4122X30	reinorange RAL 2004	kunststoffbeschichtet	4	M12	19	27	27,5	43	10	27	63	67,5	95	109	13	24	30
K0123.4123X30	silber-metallic	kunststoffbeschichtet	4	M12	19	27	27,5	43	10	27	63	67,5	95	109	13	24	30
K0123.41227X40	rubinrot RAL 3003	kunststoffbeschichtet	4	M12	19	27	27,5	43	10	27	63	67,5	95	109	13	24	40
K0123.4122X40	reinorange RAL 2004	kunststoffbeschichtet	4	M12	19	27	27,5	43	10	27	63	67,5	95	109	13	24	40
K0123.4123X40	silber-metallic	kunststoffbeschichtet	4	M12	19	27	27,5	43	10	27	63	67,5	95	109	13	24	40
K0123.41227X50	rubinrot RAL 3003	kunststoffbeschichtet	4	M12	19	27	27,5	43	10	27	63	67,5	95	109	13	24	50
K0123.4122X50	reinorange RAL 2004	kunststoffbeschichtet	4	M12	19	27	27,5	43	10	27	63	67,5	95	109	13	24	50
K0123.4123X50	silber-metallic	kunststoffbeschichtet	4	M12	19	27	27,5	43	10	27	63	67,5	95	109	13	24	50
K0123.41227X60	rubinrot RAL 3003	kunststoffbeschichtet	4	M12	19	27	27,5	43	10	27	63	67,5	95	109	13	24	60
K0123.4122X60	reinorange RAL 2004	kunststoffbeschichtet	4	M12	19	27	27,5	43	10	27	63	67,5	95	109	13	24	60
K0123.4123X60	silber-metallic	kunststoffbeschichtet	4	M12	19	27	27,5	43	10	27	63	67,5	95	109	13	24	60
K0123.51627X30	rubinrot RAL 3003	kunststoffbeschichtet	5	M16	23	31	32	49	12	31,5	73	77,5	110	126	15	26	30
K0123.5162X30	reinorange RAL 2004	kunststoffbeschichtet	5	M16	23	31	32	49	12	31,5	73	77,5	110	126	15	26	30
K0123.5163X30	silber-metallic	kunststoffbeschichtet	5	M16	23	31	32	49	12	31,5	73	77,5	110	126	15	26	30
K0123.51627X40	rubinrot RAL 3003	kunststoffbeschichtet	5	M16	23	31	32	49	12	31,5	73	77,5	110	126	15	26	40
K0123.5162X40	reinorange RAL 2004	kunststoffbeschichtet	5	M16	23	31	32	49	12	31,5	73	77,5	110	126	15	26	40
K0123.5163X40	silber-metallic	kunststoffbeschichtet	5	M16	23	31	32	49	12	31,5	73	77,5	110	126	15	26	40
K0123.51627X50	rubinrot RAL 3003	kunststoffbeschichtet	5	M16	23	31	32	49	12	31,5	73	77,5	110	126	15	26	50
K0123.5162X50	reinorange RAL 2004	kunststoffbeschichtet	5	M16	23	31	32	49	12	31,5	73	77,5	110	126	15	26	50
K0123.5163X50	silber-metallic	kunststoffbeschichtet	5	M16	23	31	32	49	12	31,5	73	77,5	110	126	15	26	50
K0123.51627X60	rubinrot RAL 3003	kunststoffbeschichtet	5	M16	23	31	32	49	12	31,5	73	77,5	110	126	15	26	60
K0123.5162X60	reinorange RAL 2004	kunststoffbeschichtet	5	M16	23	31	32	49	12	31,5	73	77,5	110	126	15	26	60
K0123.5163X60	silber-metallic	kunststoffbeschichtet	5	M16	23	31	32	49	12	31,5	73	77,5	110	126	15	26	60