

Klemmhebel mit Außengewinde, strukturmatt

Artikelbeschreibung/Produktabbildungen



Ausrasten
durch Anheben



Beschreibung

Werkstoff:

Griffhebel aus Zinkdruckguss nach DIN EN 12844.
Stahlteile Festigkeitsklasse 5.8.

Ausführung:

Griffhebel kunststoffbeschichtet.
Stahlteile brüniert.

Hinweis:

Bei $L \geq 60$ mm beträgt die Gewindelänge 60 mm.

Auf Anfrage:

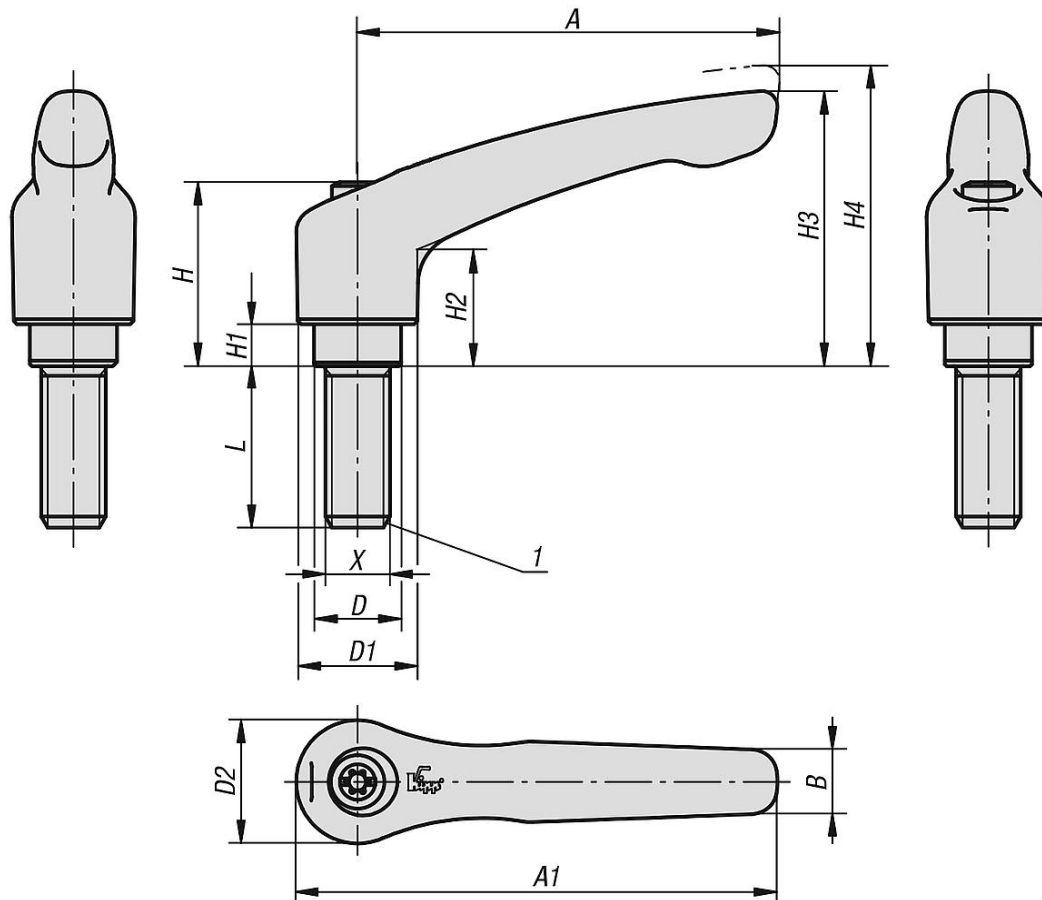
Weitere Außengewinde, Schraubenlängen, Farben sowie Sonderausführungen.
Maß "H1" auf Wunsch in anderen Längen gegen Aufpreis lieferbar.

Zeichnungshinweis:

1) Kegelkuppe DIN EN ISO 4753

Klemmhebel mit Außengewinde, struktur matt

Zeichnungen



Artikelübersicht

Bestellnummer	Farbe Grundkörper	Oberfläche Grundkörper	Größe	X	D	D1	D2	H	H1	H2	H3	H4	A	A1	B	Zähnezahl	L
K0122.903181X6	schwarz RAL 9005	struktur matt	9	M3	8	11	11,5	21,4	4	11,9	24	27	22	27,7	6,4	12	6
K0122.903181X10	schwarz RAL 9005	struktur matt	9	M3	8	11	11,5	21,4	4	11,9	24	27	22	27,7	6,4	12	10
K0122.903181X15	schwarz RAL 9005	struktur matt	9	M3	8	11	11,5	21,4	4	11,9	24	27	22	27,7	6,4	12	15
K0122.903181X20	schwarz RAL 9005	struktur matt	9	M3	8	11	11,5	21,4	4	11,9	24	27	22	27,7	6,4	12	20
K0122.903182X6	reinerorange RAL 2004	struktur matt	9	M3	8	11	11,5	21,4	4	11,9	24	27	22	27,7	6,4	12	6
K0122.903182X10	reinerorange RAL 2004	struktur matt	9	M3	8	11	11,5	21,4	4	11,9	24	27	22	27,7	6,4	12	10
K0122.903182X15	reinerorange RAL 2004	struktur matt	9	M3	8	11	11,5	21,4	4	11,9	24	27	22	27,7	6,4	12	15
K0122.903182X20	reinerorange RAL 2004	struktur matt	9	M3	8	11	11,5	21,4	4	11,9	24	27	22	27,7	6,4	12	20
K0122.903183X6	rapsgelb RAL 1021	struktur matt	9	M3	8	11	11,5	21,4	4	11,9	24	27	22	27,7	6,4	12	6
K0122.903183X10	rapsgelb RAL 1021	struktur matt	9	M3	8	11	11,5	21,4	4	11,9	24	27	22	27,7	6,4	12	10
K0122.903183X15	rapsgelb RAL 1021	struktur matt	9	M3	8	11	11,5	21,4	4	11,9	24	27	22	27,7	6,4	12	15
K0122.903183X20	rapsgelb RAL 1021	struktur matt	9	M3	8	11	11,5	21,4	4	11,9	24	27	22	27,7	6,4	12	20
K0122.903184X6	verkehrsrot RAL 3020	struktur matt	9	M3	8	11	11,5	21,4	4	11,9	24	27	22	27,7	6,4	12	6
K0122.903184X10	verkehrsrot RAL 3020	struktur matt	9	M3	8	11	11,5	21,4	4	11,9	24	27	22	27,7	6,4	12	10
K0122.903184X15	verkehrsrot RAL 3020	struktur matt	9	M3	8	11	11,5	21,4	4	11,9	24	27	22	27,7	6,4	12	15
K0122.903184X20	verkehrsrot RAL 3020	struktur matt	9	M3	8	11	11,5	21,4	4	11,9	24	27	22	27,7	6,4	12	20
K0122.903185X6	signalgrün RAL 6032	struktur matt	9	M3	8	11	11,5	21,4	4	11,9	24	27	22	27,7	6,4	12	6
K0122.903185X10	signalgrün RAL 6032	struktur matt	9	M3	8	11	11,5	21,4	4	11,9	24	27	22	27,7	6,4	12	10
K0122.903185X15	signalgrün RAL 6032	struktur matt	9	M3	8	11	11,5	21,4	4	11,9	24	27	22	27,7	6,4	12	15
K0122.903185X20	signalgrün RAL 6032	struktur matt	9	M3	8	11	11,5	21,4	4	11,9	24	27	22	27,7	6,4	12	20
K0122.903186X6	verkehrsblau RAL 5017	struktur matt	9	M3	8	11	11,5	21,4	4	11,9	24	27	22	27,7	6,4	12	6
K0122.903186X10	verkehrsblau RAL 5017	struktur matt	9	M3	8	11	11,5	21,4	4	11,9	24	27	22	27,7	6,4	12	10
K0122.903186X15	verkehrsblau RAL 5017	struktur matt	9	M3	8	11	11,5	21,4	4	11,9	24	27	22	27,7	6,4	12	15
K0122.903186X20	verkehrsblau RAL 5017	struktur matt	9	M3	8	11	11,5	21,4	4	11,9	24	27	22	27,7	6,4	12	20
K0122.903187X6	lichtgrau RAL 7035	struktur matt	9	M3	8	11	11,5	21,4	4	11,9	24	27	22	27,7	6,4	12	6

Klemmhebel mit Außengewinde, strukturmatt

Artikelübersicht

Bestellnummer	Farbe Grundkörper	Oberfläche Grundkörper	Größe	X	D	D1	D2	H	H1	H2	H3	H4	A	A1	B	Zähnezahl	L
K0122.903187X10	lichtgrau RAL 7035	strukturmatt	9	M3	8	11	11,5	21,4	4	11,9	24	27	22	27,7	6,4	12	10
K0122.903187X15	lichtgrau RAL 7035	strukturmatt	9	M3	8	11	11,5	21,4	4	11,9	24	27	22	27,7	6,4	12	15
K0122.903187X20	lichtgrau RAL 7035	strukturmatt	9	M3	8	11	11,5	21,4	4	11,9	24	27	22	27,7	6,4	12	20
K0122.903188X6	fenstergrau RAL 7040	strukturmatt	9	M3	8	11	11,5	21,4	4	11,9	24	27	22	27,7	6,4	12	6
K0122.903188X10	fenstergrau RAL 7040	strukturmatt	9	M3	8	11	11,5	21,4	4	11,9	24	27	22	27,7	6,4	12	10
K0122.903188X15	fenstergrau RAL 7040	strukturmatt	9	M3	8	11	11,5	21,4	4	11,9	24	27	22	27,7	6,4	12	15
K0122.903188X20	fenstergrau RAL 7040	strukturmatt	9	M3	8	11	11,5	21,4	4	11,9	24	27	22	27,7	6,4	12	20
K0122.904181X10	schwarz RAL 9005	strukturmatt	9	M4	8	11	11,5	21,4	4	11,9	24	27	22	27,7	6,4	12	10
K0122.904181X15	schwarz RAL 9005	strukturmatt	9	M4	8	11	11,5	21,4	4	11,9	24	27	22	27,7	6,4	12	15
K0122.904181X20	schwarz RAL 9005	strukturmatt	9	M4	8	11	11,5	21,4	4	11,9	24	27	22	27,7	6,4	12	20
K0122.904181X25	schwarz RAL 9005	strukturmatt	9	M4	8	11	11,5	21,4	4	11,9	24	27	22	27,7	6,4	12	25
K0122.904181X30	schwarz RAL 9005	strukturmatt	9	M4	8	11	11,5	21,4	4	11,9	24	27	22	27,7	6,4	12	30
K0122.904181X35	schwarz RAL 9005	strukturmatt	9	M4	8	11	11,5	21,4	4	11,9	24	27	22	27,7	6,4	12	35
K0122.904182X10	reinorange RAL 2004	strukturmatt	9	M4	8	11	11,5	21,4	4	11,9	24	27	22	27,7	6,4	12	10
K0122.904182X15	reinorange RAL 2004	strukturmatt	9	M4	8	11	11,5	21,4	4	11,9	24	27	22	27,7	6,4	12	15
K0122.904182X20	reinorange RAL 2004	strukturmatt	9	M4	8	11	11,5	21,4	4	11,9	24	27	22	27,7	6,4	12	20
K0122.904182X25	reinorange RAL 2004	strukturmatt	9	M4	8	11	11,5	21,4	4	11,9	24	27	22	27,7	6,4	12	25
K0122.904182X30	reinorange RAL 2004	strukturmatt	9	M4	8	11	11,5	21,4	4	11,9	24	27	22	27,7	6,4	12	30
K0122.904182X35	reinorange RAL 2004	strukturmatt	9	M4	8	11	11,5	21,4	4	11,9	24	27	22	27,7	6,4	12	35
K0122.904183X10	rapsgelb RAL 1021	strukturmatt	9	M4	8	11	11,5	21,4	4	11,9	24	27	22	27,7	6,4	12	10
K0122.904183X15	rapsgelb RAL 1021	strukturmatt	9	M4	8	11	11,5	21,4	4	11,9	24	27	22	27,7	6,4	12	15
K0122.904183X20	rapsgelb RAL 1021	strukturmatt	9	M4	8	11	11,5	21,4	4	11,9	24	27	22	27,7	6,4	12	20
K0122.904183X25	rapsgelb RAL 1021	strukturmatt	9	M4	8	11	11,5	21,4	4	11,9	24	27	22	27,7	6,4	12	25
K0122.904183X30	rapsgelb RAL 1021	strukturmatt	9	M4	8	11	11,5	21,4	4	11,9	24	27	22	27,7	6,4	12	30
K0122.904183X35	rapsgelb RAL 1021	strukturmatt	9	M4	8	11	11,5	21,4	4	11,9	24	27	22	27,7	6,4	12	35
K0122.904184X10	verkehrsrot RAL 3020	strukturmatt	9	M4	8	11	11,5	21,4	4	11,9	24	27	22	27,7	6,4	12	10
K0122.904184X15	verkehrsrot RAL 3020	strukturmatt	9	M4	8	11	11,5	21,4	4	11,9	24	27	22	27,7	6,4	12	15
K0122.904184X20	verkehrsrot RAL 3020	strukturmatt	9	M4	8	11	11,5	21,4	4	11,9	24	27	22	27,7	6,4	12	20
K0122.904184X25	verkehrsrot RAL 3020	strukturmatt	9	M4	8	11	11,5	21,4	4	11,9	24	27	22	27,7	6,4	12	25
K0122.904184X30	verkehrsrot RAL 3020	strukturmatt	9	M4	8	11	11,5	21,4	4	11,9	24	27	22	27,7	6,4	12	30
K0122.904184X35	verkehrsrot RAL 3020	strukturmatt	9	M4	8	11	11,5	21,4	4	11,9	24	27	22	27,7	6,4	12	35
K0122.904185X10	signalgrün RAL 6032	strukturmatt	9	M4	8	11	11,5	21,4	4	11,9	24	27	22	27,7	6,4	12	10
K0122.904185X15	signalgrün RAL 6032	strukturmatt	9	M4	8	11	11,5	21,4	4	11,9	24	27	22	27,7	6,4	12	15
K0122.904185X20	signalgrün RAL 6032	strukturmatt	9	M4	8	11	11,5	21,4	4	11,9	24	27	22	27,7	6,4	12	20
K0122.904185X25	signalgrün RAL 6032	strukturmatt	9	M4	8	11	11,5	21,4	4	11,9	24	27	22	27,7	6,4	12	25
K0122.904185X30	signalgrün RAL 6032	strukturmatt	9	M4	8	11	11,5	21,4	4	11,9	24	27	22	27,7	6,4	12	30
K0122.904185X35	signalgrün RAL 6032	strukturmatt	9	M4	8	11	11,5	21,4	4	11,9	24	27	22	27,7	6,4	12	35
K0122.904186X10	verkehrsblau RAL 5017	strukturmatt	9	M4	8	11	11,5	21,4	4	11,9	24	27	22	27,7	6,4	12	10
K0122.904186X15	verkehrsblau RAL 5017	strukturmatt	9	M4	8	11	11,5	21,4	4	11,9	24	27	22	27,7	6,4	12	15
K0122.904186X20	verkehrsblau RAL 5017	strukturmatt	9	M4	8	11	11,5	21,4	4	11,9	24	27	22	27,7	6,4	12	20
K0122.904186X25	verkehrsblau RAL 5017	strukturmatt	9	M4	8	11	11,5	21,4	4	11,9	24	27	22	27,7	6,4	12	25
K0122.904186X30	verkehrsblau RAL 5017	strukturmatt	9	M4	8	11	11,5	21,4	4	11,9	24	27	22	27,7	6,4	12	30
K0122.904186X35	verkehrsblau RAL 5017	strukturmatt	9	M4	8	11	11,5	21,4	4	11,9	24	27	22	27,7	6,4	12	35
K0122.904187X10	lichtgrau RAL 7035	strukturmatt	9	M4	8	11	11,5	21,4	4	11,9	24	27	22	27,7	6,4	12	10
K0122.904187X15	lichtgrau RAL 7035	strukturmatt	9	M4	8	11	11,5	21,4	4	11,9	24	27	22	27,7	6,4	12	15
K0122.904187X20	lichtgrau RAL 7035	strukturmatt	9	M4	8	11	11,5	21,4	4	11,9	24	27	22	27,7	6,4	12	20
K0122.904187X25	lichtgrau RAL 7035	strukturmatt	9	M4	8	11	11,5	21,4	4	11,9	24	27	22	27,7	6,4	12	25
K0122.904187X30	lichtgrau RAL 7035	strukturmatt	9	M4	8	11	11,5	21,4	4	11,9	24	27	22	27,7	6,4	12	30
K0122.904187X35	lichtgrau RAL 7035	strukturmatt	9	M4	8	11	11,5	21,4	4	11,9	24	27	22	27,7	6,4	12	35
K0122.904188X10	fenstergrau RAL 7040	strukturmatt	9	M4	8	11	11,5	21,4	4	11,9	24	27	22	27,7	6,4	12	10
K0122.904188X15	fenstergrau RAL 7040	strukturmatt	9	M4	8	11	11,5	21,4	4	11,9	24	27	22	27,7	6,4	12	15
K0122.904188X20	fenstergrau RAL 7040	strukturmatt	9	M4	8	11	11,5	21,4	4	11,9	24	27	22	27,7	6,4	12	20
K0122.904188X25	fenstergrau RAL 7040	strukturmatt	9	M4	8	11	11,5	21,4	4	11,9	24	27	22	27,7	6,4	12	25
K0122.904188X30	fenstergrau RAL 7040	strukturmatt	9	M4	8	11	11,5	21,4	4	11,9	24	27	22	27,7	6,4	12	30
K0122.904188X35	fenstergrau RAL 7040	strukturmatt	9	M4	8	11	11,5	21,4	4	11,9	24	27	22	27,7	6,4	12	35
K0122.905181X10	schwarz RAL 9005	strukturmatt	9	M5	8	11	11,5	21,4	4	11,9	24	27	22	27,7	6,4	12	10
K0122.905181X15	schwarz RAL 9005	strukturmatt	9	M5	8	11	11,5	21,4	4	11,9	24	27	22	27,7	6,4	12	15
K0122.905181X20	schwarz RAL 9005	strukturmatt	9	M5	8	11	11,5	21,4	4	11,9	24	27	22	27,7	6,4	12	20
K0122.905181X25	schwarz RAL 9005	strukturmatt	9	M5	8	11	11,5	21,4	4	11,9	24	27	22	27,7	6,4	12	25
K0122.905181X30	schwarz RAL 9005	strukturmatt	9	M5	8	11	11,5	21,4	4	11,9	24	27	22	27,7	6,4	12	30
K0122.905181X35	schwarz RAL 9005	strukturmatt	9	M5	8	11	11,5	21,4	4	11,9	24	27	22	27,7	6,4	12	35
K0122.905182X10	reinorange RAL 2004	strukturmatt	9	M5	8	11	11,5	21,4	4	11,9	24	27	22	27,7	6,4	12	10

Klemmhebel mit Außengewinde, strukturmatt

Artikelübersicht

Bestellnummer	Farbe Grundkörper	Oberfläche Grundkörper	Größe	X	D	D1	D2	H	H1	H2	H3	H4	A	A1	B	Zähnezahl	L
K0122.905182X15	reinorange RAL 2004	strukturmatt	9	M5	8	11	11,5	21,4	4	11,9	24	27	22	27,7	6,4	12	15
K0122.905182X20	reinorange RAL 2004	strukturmatt	9	M5	8	11	11,5	21,4	4	11,9	24	27	22	27,7	6,4	12	20
K0122.905182X25	reinorange RAL 2004	strukturmatt	9	M5	8	11	11,5	21,4	4	11,9	24	27	22	27,7	6,4	12	25
K0122.905182X30	reinorange RAL 2004	strukturmatt	9	M5	8	11	11,5	21,4	4	11,9	24	27	22	27,7	6,4	12	30
K0122.905182X35	reinorange RAL 2004	strukturmatt	9	M5	8	11	11,5	21,4	4	11,9	24	27	22	27,7	6,4	12	35
K0122.905183X10	rapsgelb RAL 1021	strukturmatt	9	M5	8	11	11,5	21,4	4	11,9	24	27	22	27,7	6,4	12	10
K0122.905183X15	rapsgelb RAL 1021	strukturmatt	9	M5	8	11	11,5	21,4	4	11,9	24	27	22	27,7	6,4	12	15
K0122.905183X20	rapsgelb RAL 1021	strukturmatt	9	M5	8	11	11,5	21,4	4	11,9	24	27	22	27,7	6,4	12	20
K0122.905183X25	rapsgelb RAL 1021	strukturmatt	9	M5	8	11	11,5	21,4	4	11,9	24	27	22	27,7	6,4	12	25
K0122.905183X30	rapsgelb RAL 1021	strukturmatt	9	M5	8	11	11,5	21,4	4	11,9	24	27	22	27,7	6,4	12	30
K0122.905183X35	rapsgelb RAL 1021	strukturmatt	9	M5	8	11	11,5	21,4	4	11,9	24	27	22	27,7	6,4	12	35
K0122.905184X10	verkehrsrot RAL 3020	strukturmatt	9	M5	8	11	11,5	21,4	4	11,9	24	27	22	27,7	6,4	12	10
K0122.905184X15	verkehrsrot RAL 3020	strukturmatt	9	M5	8	11	11,5	21,4	4	11,9	24	27	22	27,7	6,4	12	15
K0122.905184X20	verkehrsrot RAL 3020	strukturmatt	9	M5	8	11	11,5	21,4	4	11,9	24	27	22	27,7	6,4	12	20
K0122.905184X25	verkehrsrot RAL 3020	strukturmatt	9	M5	8	11	11,5	21,4	4	11,9	24	27	22	27,7	6,4	12	25
K0122.905184X30	verkehrsrot RAL 3020	strukturmatt	9	M5	8	11	11,5	21,4	4	11,9	24	27	22	27,7	6,4	12	30
K0122.905184X35	verkehrsrot RAL 3020	strukturmatt	9	M5	8	11	11,5	21,4	4	11,9	24	27	22	27,7	6,4	12	35
K0122.905185X10	signalgrün RAL 6032	strukturmatt	9	M5	8	11	11,5	21,4	4	11,9	24	27	22	27,7	6,4	12	10
K0122.905185X15	signalgrün RAL 6032	strukturmatt	9	M5	8	11	11,5	21,4	4	11,9	24	27	22	27,7	6,4	12	15
K0122.905185X20	signalgrün RAL 6032	strukturmatt	9	M5	8	11	11,5	21,4	4	11,9	24	27	22	27,7	6,4	12	20
K0122.905185X25	signalgrün RAL 6032	strukturmatt	9	M5	8	11	11,5	21,4	4	11,9	24	27	22	27,7	6,4	12	25
K0122.905185X30	signalgrün RAL 6032	strukturmatt	9	M5	8	11	11,5	21,4	4	11,9	24	27	22	27,7	6,4	12	30
K0122.905185X35	signalgrün RAL 6032	strukturmatt	9	M5	8	11	11,5	21,4	4	11,9	24	27	22	27,7	6,4	12	35
K0122.905186X10	verkehrsblau RAL 5017	strukturmatt	9	M5	8	11	11,5	21,4	4	11,9	24	27	22	27,7	6,4	12	10
K0122.905186X15	verkehrsblau RAL 5017	strukturmatt	9	M5	8	11	11,5	21,4	4	11,9	24	27	22	27,7	6,4	12	15
K0122.905186X20	verkehrsblau RAL 5017	strukturmatt	9	M5	8	11	11,5	21,4	4	11,9	24	27	22	27,7	6,4	12	20
K0122.905186X25	verkehrsblau RAL 5017	strukturmatt	9	M5	8	11	11,5	21,4	4	11,9	24	27	22	27,7	6,4	12	25
K0122.905186X30	verkehrsblau RAL 5017	strukturmatt	9	M5	8	11	11,5	21,4	4	11,9	24	27	22	27,7	6,4	12	30
K0122.905186X35	verkehrsblau RAL 5017	strukturmatt	9	M5	8	11	11,5	21,4	4	11,9	24	27	22	27,7	6,4	12	35
K0122.905187X10	lichtgrau RAL 7035	strukturmatt	9	M5	8	11	11,5	21,4	4	11,9	24	27	22	27,7	6,4	12	10
K0122.905187X15	lichtgrau RAL 7035	strukturmatt	9	M5	8	11	11,5	21,4	4	11,9	24	27	22	27,7	6,4	12	15
K0122.905187X20	lichtgrau RAL 7035	strukturmatt	9	M5	8	11	11,5	21,4	4	11,9	24	27	22	27,7	6,4	12	20
K0122.905187X25	lichtgrau RAL 7035	strukturmatt	9	M5	8	11	11,5	21,4	4	11,9	24	27	22	27,7	6,4	12	25
K0122.905187X30	lichtgrau RAL 7035	strukturmatt	9	M5	8	11	11,5	21,4	4	11,9	24	27	22	27,7	6,4	12	30
K0122.905187X35	lichtgrau RAL 7035	strukturmatt	9	M5	8	11	11,5	21,4	4	11,9	24	27	22	27,7	6,4	12	35
K0122.905188X10	fenstergrau RAL 7040	strukturmatt	9	M5	8	11	11,5	21,4	4	11,9	24	27	22	27,7	6,4	12	10
K0122.905188X15	fenstergrau RAL 7040	strukturmatt	9	M5	8	11	11,5	21,4	4	11,9	24	27	22	27,7	6,4	12	15
K0122.905188X20	fenstergrau RAL 7040	strukturmatt	9	M5	8	11	11,5	21,4	4	11,9	24	27	22	27,7	6,4	12	20
K0122.905188X25	fenstergrau RAL 7040	strukturmatt	9	M5	8	11	11,5	21,4	4	11,9	24	27	22	27,7	6,4	12	25
K0122.905188X30	fenstergrau RAL 7040	strukturmatt	9	M5	8	11	11,5	21,4	4	11,9	24	27	22	27,7	6,4	12	30
K0122.905188X35	fenstergrau RAL 7040	strukturmatt	9	M5	8	11	11,5	21,4	4	11,9	24	27	22	27,7	6,4	12	35
K0122.003181X6	schwarz RAL 9005	strukturmatt	0	M3	10	13	14	24,5	4	14,5	30	33	30	37	7	16	6
K0122.003181X10	schwarz RAL 9005	strukturmatt	0	M3	10	13	14	24,5	4	14,5	30	33	30	37	7	16	10
K0122.003181X15	schwarz RAL 9005	strukturmatt	0	M3	10	13	14	24,5	4	14,5	30	33	30	37	7	16	15
K0122.003181X20	schwarz RAL 9005	strukturmatt	0	M3	10	13	14	24,5	4	14,5	30	33	30	37	7	16	20
K0122.003182X6	reinorange RAL 2004	strukturmatt	0	M3	10	13	14	24,5	4	14,5	30	33	30	37	7	16	6
K0122.003182X10	reinorange RAL 2004	strukturmatt	0	M3	10	13	14	24,5	4	14,5	30	33	30	37	7	16	10
K0122.003182X15	reinorange RAL 2004	strukturmatt	0	M3	10	13	14	24,5	4	14,5	30	33	30	37	7	16	15
K0122.003182X20	reinorange RAL 2004	strukturmatt	0	M3	10	13	14	24,5	4	14,5	30	33	30	37	7	16	20
K0122.003183X6	rapsgelb RAL 1021	strukturmatt	0	M3	10	13	14	24,5	4	14,5	30	33	30	37	7	16	6
K0122.003183X10	rapsgelb RAL 1021	strukturmatt	0	M3	10	13	14	24,5	4	14,5	30	33	30	37	7	16	10
K0122.003183X15	rapsgelb RAL 1021	strukturmatt	0	M3	10	13	14	24,5	4	14,5	30	33	30	37	7	16	15
K0122.003183X20	rapsgelb RAL 1021	strukturmatt	0	M3	10	13	14	24,5	4	14,5	30	33	30	37	7	16	20
K0122.003184X6	verkehrsrot RAL 3020	strukturmatt	0	M3	10	13	14	24,5	4	14,5	30	33	30	37	7	16	6
K0122.003184X10	verkehrsrot RAL 3020	strukturmatt	0	M3	10	13	14	24,5	4	14,5	30	33	30	37	7	16	10
K0122.003184X15	verkehrsrot RAL 3020	strukturmatt	0	M3	10	13	14	24,5	4	14,5	30	33	30	37	7	16	15
K0122.003184X20	verkehrsrot RAL 3020	strukturmatt	0	M3	10	13	14	24,5	4	14,5	30	33	30	37	7	16	20
K0122.003185X6	signalgrün RAL 6032	strukturmatt	0	M3	10	13	14	24,5	4	14,5	30	33	30	37	7	16	6
K0122.003185X10	signalgrün RAL 6032	strukturmatt	0	M3	10	13	14	24,5	4	14,5	30	33	30	37	7	16	10
K0122.003185X15	signalgrün RAL 6032	strukturmatt	0	M3	10	13	14	24,5	4	14,5	30	33	30	37	7	16	15
K0122.003185X20	signalgrün RAL 6032	strukturmatt	0	M3	10	13	14	24,5	4	14,5	30	33	30	37	7	16	20
K0122.003186X6	verkehrsblau RAL 5017	strukturmatt	0	M3	10	13	14	24,5	4	14,5	30	33	30	37	7	16	6

Klemmhebel mit Außengewinde, strukturmatt

Artikelübersicht

Bestellnummer	Farbe Grundkörper	Oberfläche Grundkörper	Größe	X	D	D1	D2	H	H1	H2	H3	H4	A	A1	B	Zähnezahl	L
K0122.003186X10	verkehrsblau RAL 5017	strukturmatt	0	M3	10	13	14	24,5	4	14,5	30	33	30	37	7	16	10
K0122.003186X15	verkehrsblau RAL 5017	strukturmatt	0	M3	10	13	14	24,5	4	14,5	30	33	30	37	7	16	15
K0122.003186X20	verkehrsblau RAL 5017	strukturmatt	0	M3	10	13	14	24,5	4	14,5	30	33	30	37	7	16	20
K0122.003187X6	lichtgrau RAL 7035	strukturmatt	0	M3	10	13	14	24,5	4	14,5	30	33	30	37	7	16	6
K0122.003187X10	lichtgrau RAL 7035	strukturmatt	0	M3	10	13	14	24,5	4	14,5	30	33	30	37	7	16	10
K0122.003187X15	lichtgrau RAL 7035	strukturmatt	0	M3	10	13	14	24,5	4	14,5	30	33	30	37	7	16	15
K0122.003187X20	lichtgrau RAL 7035	strukturmatt	0	M3	10	13	14	24,5	4	14,5	30	33	30	37	7	16	20
K0122.003188X6	fenstergrau RAL 7040	strukturmatt	0	M3	10	13	14	24,5	4	14,5	30	33	30	37	7	16	6
K0122.003188X10	fenstergrau RAL 7040	strukturmatt	0	M3	10	13	14	24,5	4	14,5	30	33	30	37	7	16	10
K0122.003188X15	fenstergrau RAL 7040	strukturmatt	0	M3	10	13	14	24,5	4	14,5	30	33	30	37	7	16	15
K0122.003188X20	fenstergrau RAL 7040	strukturmatt	0	M3	10	13	14	24,5	4	14,5	30	33	30	37	7	16	20
K0122.004181X10	schwarz RAL 9005	strukturmatt	0	M4	10	13	14	24,5	4	14,5	30	33	30	37	7	16	10
K0122.004181X15	schwarz RAL 9005	strukturmatt	0	M4	10	13	14	24,5	4	14,5	30	33	30	37	7	16	15
K0122.004181X20	schwarz RAL 9005	strukturmatt	0	M4	10	13	14	24,5	4	14,5	30	33	30	37	7	16	20
K0122.004181X25	schwarz RAL 9005	strukturmatt	0	M4	10	13	14	24,5	4	14,5	30	33	30	37	7	16	25
K0122.004181X30	schwarz RAL 9005	strukturmatt	0	M4	10	13	14	24,5	4	14,5	30	33	30	37	7	16	30
K0122.004181X35	schwarz RAL 9005	strukturmatt	0	M4	10	13	14	24,5	4	14,5	30	33	30	37	7	16	35
K0122.004181X40	schwarz RAL 9005	strukturmatt	0	M4	10	13	14	24,5	4	14,5	30	33	30	37	7	16	40
K0122.004181X45	schwarz RAL 9005	strukturmatt	0	M4	10	13	14	24,5	4	14,5	30	33	30	37	7	16	45
K0122.004181X50	schwarz RAL 9005	strukturmatt	0	M4	10	13	14	24,5	4	14,5	30	33	30	37	7	16	50
K0122.004182X10	reinorange RAL 2004	strukturmatt	0	M4	10	13	14	24,5	4	14,5	30	33	30	37	7	16	10
K0122.004182X15	reinorange RAL 2004	strukturmatt	0	M4	10	13	14	24,5	4	14,5	30	33	30	37	7	16	15
K0122.004182X20	reinorange RAL 2004	strukturmatt	0	M4	10	13	14	24,5	4	14,5	30	33	30	37	7	16	20
K0122.004182X25	reinorange RAL 2004	strukturmatt	0	M4	10	13	14	24,5	4	14,5	30	33	30	37	7	16	25
K0122.004182X30	reinorange RAL 2004	strukturmatt	0	M4	10	13	14	24,5	4	14,5	30	33	30	37	7	16	30
K0122.004182X35	reinorange RAL 2004	strukturmatt	0	M4	10	13	14	24,5	4	14,5	30	33	30	37	7	16	35
K0122.004182X40	reinorange RAL 2004	strukturmatt	0	M4	10	13	14	24,5	4	14,5	30	33	30	37	7	16	40
K0122.004182X45	reinorange RAL 2004	strukturmatt	0	M4	10	13	14	24,5	4	14,5	30	33	30	37	7	16	45
K0122.004182X50	reinorange RAL 2004	strukturmatt	0	M4	10	13	14	24,5	4	14,5	30	33	30	37	7	16	50
K0122.004183X10	rapsgelb RAL 1021	strukturmatt	0	M4	10	13	14	24,5	4	14,5	30	33	30	37	7	16	10
K0122.004183X15	rapsgelb RAL 1021	strukturmatt	0	M4	10	13	14	24,5	4	14,5	30	33	30	37	7	16	15
K0122.004183X20	rapsgelb RAL 1021	strukturmatt	0	M4	10	13	14	24,5	4	14,5	30	33	30	37	7	16	20
K0122.004183X25	rapsgelb RAL 1021	strukturmatt	0	M4	10	13	14	24,5	4	14,5	30	33	30	37	7	16	25
K0122.004183X30	rapsgelb RAL 1021	strukturmatt	0	M4	10	13	14	24,5	4	14,5	30	33	30	37	7	16	30
K0122.004183X35	rapsgelb RAL 1021	strukturmatt	0	M4	10	13	14	24,5	4	14,5	30	33	30	37	7	16	35
K0122.004183X40	rapsgelb RAL 1021	strukturmatt	0	M4	10	13	14	24,5	4	14,5	30	33	30	37	7	16	40
K0122.004183X45	rapsgelb RAL 1021	strukturmatt	0	M4	10	13	14	24,5	4	14,5	30	33	30	37	7	16	45
K0122.004183X50	rapsgelb RAL 1021	strukturmatt	0	M4	10	13	14	24,5	4	14,5	30	33	30	37	7	16	50
K0122.004184X10	verkehrsrot RAL 3020	strukturmatt	0	M4	10	13	14	24,5	4	14,5	30	33	30	37	7	16	10
K0122.004184X15	verkehrsrot RAL 3020	strukturmatt	0	M4	10	13	14	24,5	4	14,5	30	33	30	37	7	16	15
K0122.004184X20	verkehrsrot RAL 3020	strukturmatt	0	M4	10	13	14	24,5	4	14,5	30	33	30	37	7	16	20
K0122.004184X25	verkehrsrot RAL 3020	strukturmatt	0	M4	10	13	14	24,5	4	14,5	30	33	30	37	7	16	25
K0122.004184X30	verkehrsrot RAL 3020	strukturmatt	0	M4	10	13	14	24,5	4	14,5	30	33	30	37	7	16	30
K0122.004184X35	verkehrsrot RAL 3020	strukturmatt	0	M4	10	13	14	24,5	4	14,5	30	33	30	37	7	16	35
K0122.004184X40	verkehrsrot RAL 3020	strukturmatt	0	M4	10	13	14	24,5	4	14,5	30	33	30	37	7	16	40
K0122.004184X45	verkehrsrot RAL 3020	strukturmatt	0	M4	10	13	14	24,5	4	14,5	30	33	30	37	7	16	45
K0122.004184X50	verkehrsrot RAL 3020	strukturmatt	0	M4	10	13	14	24,5	4	14,5	30	33	30	37	7	16	50
K0122.004185X10	signalgrün RAL 6032	strukturmatt	0	M4	10	13	14	24,5	4	14,5	30	33	30	37	7	16	10
K0122.004185X15	signalgrün RAL 6032	strukturmatt	0	M4	10	13	14	24,5	4	14,5	30	33	30	37	7	16	15
K0122.004185X20	signalgrün RAL 6032	strukturmatt	0	M4	10	13	14	24,5	4	14,5	30	33	30	37	7	16	20
K0122.004185X25	signalgrün RAL 6032	strukturmatt	0	M4	10	13	14	24,5	4	14,5	30	33	30	37	7	16	25
K0122.004185X30	signalgrün RAL 6032	strukturmatt	0	M4	10	13	14	24,5	4	14,5	30	33	30	37	7	16	30
K0122.004185X35	signalgrün RAL 6032	strukturmatt	0	M4	10	13	14	24,5	4	14,5	30	33	30	37	7	16	35
K0122.004185X40	signalgrün RAL 6032	strukturmatt	0	M4	10	13	14	24,5	4	14,5	30	33	30	37	7	16	40
K0122.004185X45	signalgrün RAL 6032	strukturmatt	0	M4	10	13	14	24,5	4	14,5	30	33	30	37	7	16	45
K0122.004185X50	signalgrün RAL 6032	strukturmatt	0	M4	10	13	14	24,5	4	14,5	30	33	30	37	7	16	50
K0122.004186X10	verkehrsblau RAL 5017	strukturmatt	0	M4	10	13	14	24,5	4	14,5	30	33	30	37	7	16	10
K0122.004186X15	verkehrsblau RAL 5017	strukturmatt	0	M4	10	13	14	24,5	4	14,5	30	33	30	37	7	16	15
K0122.004186X20	verkehrsblau RAL 5017	strukturmatt	0	M4	10	13	14	24,5	4	14,5	30	33	30	37	7	16	20
K0122.004186X25	verkehrsblau RAL 5017	strukturmatt	0	M4	10	13	14	24,5	4	14,5	30	33	30	37	7	16	25
K0122.004186X30	verkehrsblau RAL 5017	strukturmatt	0	M4	10	13	14	24,5	4	14,5	30	33	30	37	7	16	30
K0122.004186X35	verkehrsblau RAL 5017	strukturmatt	0	M4	10	13	14	24,5	4	14,5	30	33	30	37	7	16	35

Klemmhebel mit Außengewinde, strukturmatt

Artikelübersicht

Bestellnummer	Farbe Grundkörper	Oberfläche Grundkörper	Größe	X	D	D1	D2	H	H1	H2	H3	H4	A	A1	B	Zähnezahl	L
K0122.004186X40	verkehrsblau RAL 5017	strukturmatt	0	M4	10	13	14	24,5	4	14,5	30	33	30	37	7	16	40
K0122.004186X45	verkehrsblau RAL 5017	strukturmatt	0	M4	10	13	14	24,5	4	14,5	30	33	30	37	7	16	45
K0122.004186X50	verkehrsblau RAL 5017	strukturmatt	0	M4	10	13	14	24,5	4	14,5	30	33	30	37	7	16	50
K0122.004187X10	lichtgrau RAL 7035	strukturmatt	0	M4	10	13	14	24,5	4	14,5	30	33	30	37	7	16	10
K0122.004187X15	lichtgrau RAL 7035	strukturmatt	0	M4	10	13	14	24,5	4	14,5	30	33	30	37	7	16	15
K0122.004187X20	lichtgrau RAL 7035	strukturmatt	0	M4	10	13	14	24,5	4	14,5	30	33	30	37	7	16	20
K0122.004187X25	lichtgrau RAL 7035	strukturmatt	0	M4	10	13	14	24,5	4	14,5	30	33	30	37	7	16	25
K0122.004187X30	lichtgrau RAL 7035	strukturmatt	0	M4	10	13	14	24,5	4	14,5	30	33	30	37	7	16	30
K0122.004187X35	lichtgrau RAL 7035	strukturmatt	0	M4	10	13	14	24,5	4	14,5	30	33	30	37	7	16	35
K0122.004187X40	lichtgrau RAL 7035	strukturmatt	0	M4	10	13	14	24,5	4	14,5	30	33	30	37	7	16	40
K0122.004187X45	lichtgrau RAL 7035	strukturmatt	0	M4	10	13	14	24,5	4	14,5	30	33	30	37	7	16	45
K0122.004187X50	lichtgrau RAL 7035	strukturmatt	0	M4	10	13	14	24,5	4	14,5	30	33	30	37	7	16	50
K0122.004188X10	fenstergrau RAL 7040	strukturmatt	0	M4	10	13	14	24,5	4	14,5	30	33	30	37	7	16	10
K0122.004188X15	fenstergrau RAL 7040	strukturmatt	0	M4	10	13	14	24,5	4	14,5	30	33	30	37	7	16	15
K0122.004188X20	fenstergrau RAL 7040	strukturmatt	0	M4	10	13	14	24,5	4	14,5	30	33	30	37	7	16	20
K0122.004188X25	fenstergrau RAL 7040	strukturmatt	0	M4	10	13	14	24,5	4	14,5	30	33	30	37	7	16	25
K0122.004188X30	fenstergrau RAL 7040	strukturmatt	0	M4	10	13	14	24,5	4	14,5	30	33	30	37	7	16	30
K0122.004188X35	fenstergrau RAL 7040	strukturmatt	0	M4	10	13	14	24,5	4	14,5	30	33	30	37	7	16	35
K0122.004188X40	fenstergrau RAL 7040	strukturmatt	0	M4	10	13	14	24,5	4	14,5	30	33	30	37	7	16	40
K0122.004188X45	fenstergrau RAL 7040	strukturmatt	0	M4	10	13	14	24,5	4	14,5	30	33	30	37	7	16	45
K0122.004188X50	fenstergrau RAL 7040	strukturmatt	0	M4	10	13	14	24,5	4	14,5	30	33	30	37	7	16	50
K0122.005181X10	schwarz RAL 9005	strukturmatt	0	M5	10	13	14	24,5	4	14,5	30	33	30	37	7	16	10
K0122.005181X15	schwarz RAL 9005	strukturmatt	0	M5	10	13	14	24,5	4	14,5	30	33	30	37	7	16	15
K0122.005181X20	schwarz RAL 9005	strukturmatt	0	M5	10	13	14	24,5	4	14,5	30	33	30	37	7	16	20
K0122.005181X25	schwarz RAL 9005	strukturmatt	0	M5	10	13	14	24,5	4	14,5	30	33	30	37	7	16	25
K0122.005181X30	schwarz RAL 9005	strukturmatt	0	M5	10	13	14	24,5	4	14,5	30	33	30	37	7	16	30
K0122.005181X35	schwarz RAL 9005	strukturmatt	0	M5	10	13	14	24,5	4	14,5	30	33	30	37	7	16	35
K0122.005181X40	schwarz RAL 9005	strukturmatt	0	M5	10	13	14	24,5	4	14,5	30	33	30	37	7	16	40
K0122.005181X45	schwarz RAL 9005	strukturmatt	0	M5	10	13	14	24,5	4	14,5	30	33	30	37	7	16	45
K0122.005181X50	schwarz RAL 9005	strukturmatt	0	M5	10	13	14	24,5	4	14,5	30	33	30	37	7	16	50
K0122.005182X10	reinorange RAL 2004	strukturmatt	0	M5	10	13	14	24,5	4	14,5	30	33	30	37	7	16	10
K0122.005182X15	reinorange RAL 2004	strukturmatt	0	M5	10	13	14	24,5	4	14,5	30	33	30	37	7	16	15
K0122.005182X20	reinorange RAL 2004	strukturmatt	0	M5	10	13	14	24,5	4	14,5	30	33	30	37	7	16	20
K0122.005182X25	reinorange RAL 2004	strukturmatt	0	M5	10	13	14	24,5	4	14,5	30	33	30	37	7	16	25
K0122.005182X30	reinorange RAL 2004	strukturmatt	0	M5	10	13	14	24,5	4	14,5	30	33	30	37	7	16	30
K0122.005182X35	reinorange RAL 2004	strukturmatt	0	M5	10	13	14	24,5	4	14,5	30	33	30	37	7	16	35
K0122.005182X40	reinorange RAL 2004	strukturmatt	0	M5	10	13	14	24,5	4	14,5	30	33	30	37	7	16	40
K0122.005182X45	reinorange RAL 2004	strukturmatt	0	M5	10	13	14	24,5	4	14,5	30	33	30	37	7	16	45
K0122.005182X50	reinorange RAL 2004	strukturmatt	0	M5	10	13	14	24,5	4	14,5	30	33	30	37	7	16	50
K0122.005183X10	rapsgelb RAL 1021	strukturmatt	0	M5	10	13	14	24,5	4	14,5	30	33	30	37	7	16	10
K0122.005183X15	rapsgelb RAL 1021	strukturmatt	0	M5	10	13	14	24,5	4	14,5	30	33	30	37	7	16	15
K0122.005183X20	rapsgelb RAL 1021	strukturmatt	0	M5	10	13	14	24,5	4	14,5	30	33	30	37	7	16	20
K0122.005183X25	rapsgelb RAL 1021	strukturmatt	0	M5	10	13	14	24,5	4	14,5	30	33	30	37	7	16	25
K0122.005183X30	rapsgelb RAL 1021	strukturmatt	0	M5	10	13	14	24,5	4	14,5	30	33	30	37	7	16	30
K0122.005183X35	rapsgelb RAL 1021	strukturmatt	0	M5	10	13	14	24,5	4	14,5	30	33	30	37	7	16	35
K0122.005183X40	rapsgelb RAL 1021	strukturmatt	0	M5	10	13	14	24,5	4	14,5	30	33	30	37	7	16	40
K0122.005183X45	rapsgelb RAL 1021	strukturmatt	0	M5	10	13	14	24,5	4	14,5	30	33	30	37	7	16	45
K0122.005183X50	rapsgelb RAL 1021	strukturmatt	0	M5	10	13	14	24,5	4	14,5	30	33	30	37	7	16	50
K0122.005184X10	verkehrsrot RAL 3020	strukturmatt	0	M5	10	13	14	24,5	4	14,5	30	33	30	37	7	16	10
K0122.005184X15	verkehrsrot RAL 3020	strukturmatt	0	M5	10	13	14	24,5	4	14,5	30	33	30	37	7	16	15
K0122.005184X20	verkehrsrot RAL 3020	strukturmatt	0	M5	10	13	14	24,5	4	14,5	30	33	30	37	7	16	20
K0122.005184X25	verkehrsrot RAL 3020	strukturmatt	0	M5	10	13	14	24,5	4	14,5	30	33	30	37	7	16	25
K0122.005184X30	verkehrsrot RAL 3020	strukturmatt	0	M5	10	13	14	24,5	4	14,5	30	33	30	37	7	16	30
K0122.005184X35	verkehrsrot RAL 3020	strukturmatt	0	M5	10	13	14	24,5	4	14,5	30	33	30	37	7	16	35
K0122.005184X40	verkehrsrot RAL 3020	strukturmatt	0	M5	10	13	14	24,5	4	14,5	30	33	30	37	7	16	40
K0122.005184X45	verkehrsrot RAL 3020	strukturmatt	0	M5	10	13	14	24,5	4	14,5	30	33	30	37	7	16	45
K0122.005184X50	verkehrsrot RAL 3020	strukturmatt	0	M5	10	13	14	24,5	4	14,5	30	33	30	37	7	16	50
K0122.005185X10	signalgrün RAL 6032	strukturmatt	0	M5	10	13	14	24,5	4	14,5	30	33	30	37	7	16	10
K0122.005185X15	signalgrün RAL 6032	strukturmatt	0	M5	10	13	14	24,5	4	14,5	30	33	30	37	7	16	15
K0122.005185X20	signalgrün RAL 6032	strukturmatt	0	M5	10	13	14	24,5	4	14,5	30	33	30	37	7	16	20
K0122.005185X25	signalgrün RAL 6032	strukturmatt	0	M5	10	13	14	24,5	4	14,5	30	33	30	37	7	16	25
K0122.005185X30	signalgrün RAL 6032	strukturmatt	0	M5	10	13	14	24,5	4	14,5	30	33	30	37	7	16	30

Klemmhebel mit Außengewinde, strukturmatt

Artikelübersicht

Bestellnummer	Farbe Grundkörper	Oberfläche Grundkörper	Größe	X	D	D1	D2	H	H1	H2	H3	H4	A	A1	B	Zähnezahl	L
K0122.005185X35	signalgrün RAL 6032	strukturmatt	0	M5	10	13	14	24,5	4	14,5	30	33	30	37	7	16	35
K0122.005185X40	signalgrün RAL 6032	strukturmatt	0	M5	10	13	14	24,5	4	14,5	30	33	30	37	7	16	40
K0122.005185X45	signalgrün RAL 6032	strukturmatt	0	M5	10	13	14	24,5	4	14,5	30	33	30	37	7	16	45
K0122.005185X50	signalgrün RAL 6032	strukturmatt	0	M5	10	13	14	24,5	4	14,5	30	33	30	37	7	16	50
K0122.005186X10	verkehrsblau RAL 5017	strukturmatt	0	M5	10	13	14	24,5	4	14,5	30	33	30	37	7	16	10
K0122.005186X15	verkehrsblau RAL 5017	strukturmatt	0	M5	10	13	14	24,5	4	14,5	30	33	30	37	7	16	15
K0122.005186X20	verkehrsblau RAL 5017	strukturmatt	0	M5	10	13	14	24,5	4	14,5	30	33	30	37	7	16	20
K0122.005186X25	verkehrsblau RAL 5017	strukturmatt	0	M5	10	13	14	24,5	4	14,5	30	33	30	37	7	16	25
K0122.005186X30	verkehrsblau RAL 5017	strukturmatt	0	M5	10	13	14	24,5	4	14,5	30	33	30	37	7	16	30
K0122.005186X35	verkehrsblau RAL 5017	strukturmatt	0	M5	10	13	14	24,5	4	14,5	30	33	30	37	7	16	35
K0122.005186X40	verkehrsblau RAL 5017	strukturmatt	0	M5	10	13	14	24,5	4	14,5	30	33	30	37	7	16	40
K0122.005186X45	verkehrsblau RAL 5017	strukturmatt	0	M5	10	13	14	24,5	4	14,5	30	33	30	37	7	16	45
K0122.005186X50	verkehrsblau RAL 5017	strukturmatt	0	M5	10	13	14	24,5	4	14,5	30	33	30	37	7	16	50
K0122.005187X10	lichtgrau RAL 7035	strukturmatt	0	M5	10	13	14	24,5	4	14,5	30	33	30	37	7	16	10
K0122.005187X15	lichtgrau RAL 7035	strukturmatt	0	M5	10	13	14	24,5	4	14,5	30	33	30	37	7	16	15
K0122.005187X20	lichtgrau RAL 7035	strukturmatt	0	M5	10	13	14	24,5	4	14,5	30	33	30	37	7	16	20
K0122.005187X25	lichtgrau RAL 7035	strukturmatt	0	M5	10	13	14	24,5	4	14,5	30	33	30	37	7	16	25
K0122.005187X30	lichtgrau RAL 7035	strukturmatt	0	M5	10	13	14	24,5	4	14,5	30	33	30	37	7	16	30
K0122.005187X35	lichtgrau RAL 7035	strukturmatt	0	M5	10	13	14	24,5	4	14,5	30	33	30	37	7	16	35
K0122.005187X40	lichtgrau RAL 7035	strukturmatt	0	M5	10	13	14	24,5	4	14,5	30	33	30	37	7	16	40
K0122.005187X45	lichtgrau RAL 7035	strukturmatt	0	M5	10	13	14	24,5	4	14,5	30	33	30	37	7	16	45
K0122.005187X50	lichtgrau RAL 7035	strukturmatt	0	M5	10	13	14	24,5	4	14,5	30	33	30	37	7	16	50
K0122.005188X10	fenstergrau RAL 7040	strukturmatt	0	M5	10	13	14	24,5	4	14,5	30	33	30	37	7	16	10
K0122.005188X15	fenstergrau RAL 7040	strukturmatt	0	M5	10	13	14	24,5	4	14,5	30	33	30	37	7	16	15
K0122.005188X20	fenstergrau RAL 7040	strukturmatt	0	M5	10	13	14	24,5	4	14,5	30	33	30	37	7	16	20
K0122.005188X25	fenstergrau RAL 7040	strukturmatt	0	M5	10	13	14	24,5	4	14,5	30	33	30	37	7	16	25
K0122.005188X30	fenstergrau RAL 7040	strukturmatt	0	M5	10	13	14	24,5	4	14,5	30	33	30	37	7	16	30
K0122.005188X35	fenstergrau RAL 7040	strukturmatt	0	M5	10	13	14	24,5	4	14,5	30	33	30	37	7	16	35
K0122.005188X40	fenstergrau RAL 7040	strukturmatt	0	M5	10	13	14	24,5	4	14,5	30	33	30	37	7	16	40
K0122.005188X45	fenstergrau RAL 7040	strukturmatt	0	M5	10	13	14	24,5	4	14,5	30	33	30	37	7	16	45
K0122.005188X50	fenstergrau RAL 7040	strukturmatt	0	M5	10	13	14	24,5	4	14,5	30	33	30	37	7	16	50
K0122.105181X10	schwarz RAL 9005	strukturmatt	1	M5	10	13	14	24,5	4	14,5	31	34	40	47	7	16	10
K0122.105181X15	schwarz RAL 9005	strukturmatt	1	M5	10	13	14	24,5	4	14,5	31	34	40	47	7	16	15
K0122.105181X20	schwarz RAL 9005	strukturmatt	1	M5	10	13	14	24,5	4	14,5	31	34	40	47	7	16	20
K0122.105181X25	schwarz RAL 9005	strukturmatt	1	M5	10	13	14	24,5	4	14,5	31	34	40	47	7	16	25
K0122.105181X30	schwarz RAL 9005	strukturmatt	1	M5	10	13	14	24,5	4	14,5	31	34	40	47	7	16	30
K0122.105181X35	schwarz RAL 9005	strukturmatt	1	M5	10	13	14	24,5	4	14,5	31	34	40	47	7	16	35
K0122.105181X40	schwarz RAL 9005	strukturmatt	1	M5	10	13	14	24,5	4	14,5	31	34	40	47	7	16	40
K0122.105181X45	schwarz RAL 9005	strukturmatt	1	M5	10	13	14	24,5	4	14,5	31	34	40	47	7	16	45
K0122.105181X50	schwarz RAL 9005	strukturmatt	1	M5	10	13	14	24,5	4	14,5	31	34	40	47	7	16	50
K0122.105182X10	reinorange RAL 2004	strukturmatt	1	M5	10	13	14	24,5	4	14,5	31	34	40	47	7	16	10
K0122.105182X15	reinorange RAL 2004	strukturmatt	1	M5	10	13	14	24,5	4	14,5	31	34	40	47	7	16	15
K0122.105182X20	reinorange RAL 2004	strukturmatt	1	M5	10	13	14	24,5	4	14,5	31	34	40	47	7	16	20
K0122.105182X25	reinorange RAL 2004	strukturmatt	1	M5	10	13	14	24,5	4	14,5	31	34	40	47	7	16	25
K0122.105182X30	reinorange RAL 2004	strukturmatt	1	M5	10	13	14	24,5	4	14,5	31	34	40	47	7	16	30
K0122.105182X35	reinorange RAL 2004	strukturmatt	1	M5	10	13	14	24,5	4	14,5	31	34	40	47	7	16	35
K0122.105182X40	reinorange RAL 2004	strukturmatt	1	M5	10	13	14	24,5	4	14,5	31	34	40	47	7	16	40
K0122.105182X45	reinorange RAL 2004	strukturmatt	1	M5	10	13	14	24,5	4	14,5	31	34	40	47	7	16	45
K0122.105182X50	reinorange RAL 2004	strukturmatt	1	M5	10	13	14	24,5	4	14,5	31	34	40	47	7	16	50
K0122.105183X10	rapsgelb RAL 1021	strukturmatt	1	M5	10	13	14	24,5	4	14,5	31	34	40	47	7	16	10
K0122.105183X15	rapsgelb RAL 1021	strukturmatt	1	M5	10	13	14	24,5	4	14,5	31	34	40	47	7	16	15
K0122.105183X20	rapsgelb RAL 1021	strukturmatt	1	M5	10	13	14	24,5	4	14,5	31	34	40	47	7	16	20
K0122.105183X25	rapsgelb RAL 1021	strukturmatt	1	M5	10	13	14	24,5	4	14,5	31	34	40	47	7	16	25
K0122.105183X30	rapsgelb RAL 1021	strukturmatt	1	M5	10	13	14	24,5	4	14,5	31	34	40	47	7	16	30
K0122.105183X35	rapsgelb RAL 1021	strukturmatt	1	M5	10	13	14	24,5	4	14,5	31	34	40	47	7	16	35
K0122.105183X40	rapsgelb RAL 1021	strukturmatt	1	M5	10	13	14	24,5	4	14,5	31	34	40	47	7	16	40
K0122.105183X45	rapsgelb RAL 1021	strukturmatt	1	M5	10	13	14	24,5	4	14,5	31	34	40	47	7	16	45
K0122.105183X50	rapsgelb RAL 1021	strukturmatt	1	M5	10	13	14	24,5	4	14,5	31	34	40	47	7	16	50
K0122.105184X10	verkehrsrot RAL 3020	strukturmatt	1	M5	10	13	14	24,5	4	14,5	31	34	40	47	7	16	10
K0122.105184X15	verkehrsrot RAL 3020	strukturmatt	1	M5	10	13	14	24,5	4	14,5	31	34	40	47	7	16	15
K0122.105184X20	verkehrsrot RAL 3020	strukturmatt	1	M5	10	13	14	24,5	4	14,5	31	34	40	47	7	16	20
K0122.105184X25	verkehrsrot RAL 3020	strukturmatt	1	M5	10	13	14	24,5	4	14,5	31	34	40	47	7	16	25

Klemmhebel mit Außengewinde, strukturmatt

Artikelübersicht

Bestellnummer	Farbe Grundkörper	Oberfläche Grundkörper	Größe	X	D	D1	D2	H	H1	H2	H3	H4	A	A1	B	Zähnezahl	L
K0122.105184X30	verkehrsrot RAL 3020	strukturmatt	1	M5	10	13	14	24,5	4	14,5	31	34	40	47	7	16	30
K0122.105184X35	verkehrsrot RAL 3020	strukturmatt	1	M5	10	13	14	24,5	4	14,5	31	34	40	47	7	16	35
K0122.105184X40	verkehrsrot RAL 3020	strukturmatt	1	M5	10	13	14	24,5	4	14,5	31	34	40	47	7	16	40
K0122.105184X45	verkehrsrot RAL 3020	strukturmatt	1	M5	10	13	14	24,5	4	14,5	31	34	40	47	7	16	45
K0122.105184X50	verkehrsrot RAL 3020	strukturmatt	1	M5	10	13	14	24,5	4	14,5	31	34	40	47	7	16	50
K0122.105185X10	signalgrün RAL 6032	strukturmatt	1	M5	10	13	14	24,5	4	14,5	31	34	40	47	7	16	10
K0122.105185X15	signalgrün RAL 6032	strukturmatt	1	M5	10	13	14	24,5	4	14,5	31	34	40	47	7	16	15
K0122.105185X20	signalgrün RAL 6032	strukturmatt	1	M5	10	13	14	24,5	4	14,5	31	34	40	47	7	16	20
K0122.105185X25	signalgrün RAL 6032	strukturmatt	1	M5	10	13	14	24,5	4	14,5	31	34	40	47	7	16	25
K0122.105185X30	signalgrün RAL 6032	strukturmatt	1	M5	10	13	14	24,5	4	14,5	31	34	40	47	7	16	30
K0122.105185X35	signalgrün RAL 6032	strukturmatt	1	M5	10	13	14	24,5	4	14,5	31	34	40	47	7	16	35
K0122.105185X40	signalgrün RAL 6032	strukturmatt	1	M5	10	13	14	24,5	4	14,5	31	34	40	47	7	16	40
K0122.105185X45	signalgrün RAL 6032	strukturmatt	1	M5	10	13	14	24,5	4	14,5	31	34	40	47	7	16	45
K0122.105185X50	signalgrün RAL 6032	strukturmatt	1	M5	10	13	14	24,5	4	14,5	31	34	40	47	7	16	50
K0122.105186X10	verkehrsblau RAL 5017	strukturmatt	1	M5	10	13	14	24,5	4	14,5	31	34	40	47	7	16	10
K0122.105186X15	verkehrsblau RAL 5017	strukturmatt	1	M5	10	13	14	24,5	4	14,5	31	34	40	47	7	16	15
K0122.105186X20	verkehrsblau RAL 5017	strukturmatt	1	M5	10	13	14	24,5	4	14,5	31	34	40	47	7	16	20
K0122.105186X25	verkehrsblau RAL 5017	strukturmatt	1	M5	10	13	14	24,5	4	14,5	31	34	40	47	7	16	25
K0122.105186X30	verkehrsblau RAL 5017	strukturmatt	1	M5	10	13	14	24,5	4	14,5	31	34	40	47	7	16	30
K0122.105186X35	verkehrsblau RAL 5017	strukturmatt	1	M5	10	13	14	24,5	4	14,5	31	34	40	47	7	16	35
K0122.105186X40	verkehrsblau RAL 5017	strukturmatt	1	M5	10	13	14	24,5	4	14,5	31	34	40	47	7	16	40
K0122.105186X45	verkehrsblau RAL 5017	strukturmatt	1	M5	10	13	14	24,5	4	14,5	31	34	40	47	7	16	45
K0122.105186X50	verkehrsblau RAL 5017	strukturmatt	1	M5	10	13	14	24,5	4	14,5	31	34	40	47	7	16	50
K0122.105187X10	lichtgrau RAL 7035	strukturmatt	1	M5	10	13	14	24,5	4	14,5	31	34	40	47	7	16	10
K0122.105187X15	lichtgrau RAL 7035	strukturmatt	1	M5	10	13	14	24,5	4	14,5	31	34	40	47	7	16	15
K0122.105187X20	lichtgrau RAL 7035	strukturmatt	1	M5	10	13	14	24,5	4	14,5	31	34	40	47	7	16	20
K0122.105187X25	lichtgrau RAL 7035	strukturmatt	1	M5	10	13	14	24,5	4	14,5	31	34	40	47	7	16	25
K0122.105187X30	lichtgrau RAL 7035	strukturmatt	1	M5	10	13	14	24,5	4	14,5	31	34	40	47	7	16	30
K0122.105187X35	lichtgrau RAL 7035	strukturmatt	1	M5	10	13	14	24,5	4	14,5	31	34	40	47	7	16	35
K0122.105187X40	lichtgrau RAL 7035	strukturmatt	1	M5	10	13	14	24,5	4	14,5	31	34	40	47	7	16	40
K0122.105187X45	lichtgrau RAL 7035	strukturmatt	1	M5	10	13	14	24,5	4	14,5	31	34	40	47	7	16	45
K0122.105187X50	lichtgrau RAL 7035	strukturmatt	1	M5	10	13	14	24,5	4	14,5	31	34	40	47	7	16	50
K0122.105188X10	fenstergrau RAL 7040	strukturmatt	1	M5	10	13	14	24,5	4	14,5	31	34	40	47	7	16	10
K0122.105188X15	fenstergrau RAL 7040	strukturmatt	1	M5	10	13	14	24,5	4	14,5	31	34	40	47	7	16	15
K0122.105188X20	fenstergrau RAL 7040	strukturmatt	1	M5	10	13	14	24,5	4	14,5	31	34	40	47	7	16	20
K0122.105188X25	fenstergrau RAL 7040	strukturmatt	1	M5	10	13	14	24,5	4	14,5	31	34	40	47	7	16	25
K0122.105188X30	fenstergrau RAL 7040	strukturmatt	1	M5	10	13	14	24,5	4	14,5	31	34	40	47	7	16	30
K0122.105188X35	fenstergrau RAL 7040	strukturmatt	1	M5	10	13	14	24,5	4	14,5	31	34	40	47	7	16	35
K0122.105188X40	fenstergrau RAL 7040	strukturmatt	1	M5	10	13	14	24,5	4	14,5	31	34	40	47	7	16	40
K0122.105188X45	fenstergrau RAL 7040	strukturmatt	1	M5	10	13	14	24,5	4	14,5	31	34	40	47	7	16	45
K0122.105188X50	fenstergrau RAL 7040	strukturmatt	1	M5	10	13	14	24,5	4	14,5	31	34	40	47	7	16	50
K0122.106181X10	schwarz RAL 9005	strukturmatt	1	M6	10	13	14	24,5	4	14,5	31	34	40	47	7	16	10
K0122.106181X15	schwarz RAL 9005	strukturmatt	1	M6	10	13	14	24,5	4	14,5	31	34	40	47	7	16	15
K0122.106181X20	schwarz RAL 9005	strukturmatt	1	M6	10	13	14	24,5	4	14,5	31	34	40	47	7	16	20
K0122.106181X25	schwarz RAL 9005	strukturmatt	1	M6	10	13	14	24,5	4	14,5	31	34	40	47	7	16	25
K0122.106181X30	schwarz RAL 9005	strukturmatt	1	M6	10	13	14	24,5	4	14,5	31	34	40	47	7	16	30
K0122.106181X35	schwarz RAL 9005	strukturmatt	1	M6	10	13	14	24,5	4	14,5	31	34	40	47	7	16	35
K0122.106181X40	schwarz RAL 9005	strukturmatt	1	M6	10	13	14	24,5	4	14,5	31	34	40	47	7	16	40
K0122.106181X45	schwarz RAL 9005	strukturmatt	1	M6	10	13	14	24,5	4	14,5	31	34	40	47	7	16	45
K0122.106181X50	schwarz RAL 9005	strukturmatt	1	M6	10	13	14	24,5	4	14,5	31	34	40	47	7	16	50
K0122.106182X10	reinorange RAL 2004	strukturmatt	1	M6	10	13	14	24,5	4	14,5	31	34	40	47	7	16	10
K0122.106182X15	reinorange RAL 2004	strukturmatt	1	M6	10	13	14	24,5	4	14,5	31	34	40	47	7	16	15
K0122.106182X20	reinorange RAL 2004	strukturmatt	1	M6	10	13	14	24,5	4	14,5	31	34	40	47	7	16	20
K0122.106182X25	reinorange RAL 2004	strukturmatt	1	M6	10	13	14	24,5	4	14,5	31	34	40	47	7	16	25
K0122.106182X30	reinorange RAL 2004	strukturmatt	1	M6	10	13	14	24,5	4	14,5	31	34	40	47	7	16	30
K0122.106182X35	reinorange RAL 2004	strukturmatt	1	M6	10	13	14	24,5	4	14,5	31	34	40	47	7	16	35
K0122.106182X40	reinorange RAL 2004	strukturmatt	1	M6	10	13	14	24,5	4	14,5	31	34	40	47	7	16	40
K0122.106182X45	reinorange RAL 2004	strukturmatt	1	M6	10	13	14	24,5	4	14,5	31	34	40	47	7	16	45
K0122.106182X50	reinorange RAL 2004	strukturmatt	1	M6	10	13	14	24,5	4	14,5	31	34	40	47	7	16	50
K0122.106183X10	rapsgelb RAL 1021	strukturmatt	1	M6	10	13	14	24,5	4	14,5	31	34	40	47	7	16	10
K0122.106183X15	rapsgelb RAL 1021	strukturmatt	1	M6	10	13	14	24,5	4	14,5	31	34	40	47	7	16	15
K0122.106183X20	rapsgelb RAL 1021	strukturmatt	1	M6	10	13	14	24,5	4	14,5	31	34	40	47	7	16	20

Klemmhebel mit Außengewinde, strukturmatt

Artikelübersicht

Bestellnummer	Farbe Grundkörper	Oberfläche Grundkörper	Größe	X	D	D1	D2	H	H1	H2	H3	H4	A	A1	B	Zähnezahl	L
K0122.106183X25	rapsgelb RAL 1021	strukturmatt	1	M6	10	13	14	24,5	4	14,5	31	34	40	47	7	16	25
K0122.106183X30	rapsgelb RAL 1021	strukturmatt	1	M6	10	13	14	24,5	4	14,5	31	34	40	47	7	16	30
K0122.106183X35	rapsgelb RAL 1021	strukturmatt	1	M6	10	13	14	24,5	4	14,5	31	34	40	47	7	16	35
K0122.106183X40	rapsgelb RAL 1021	strukturmatt	1	M6	10	13	14	24,5	4	14,5	31	34	40	47	7	16	40
K0122.106183X45	rapsgelb RAL 1021	strukturmatt	1	M6	10	13	14	24,5	4	14,5	31	34	40	47	7	16	45
K0122.106183X50	rapsgelb RAL 1021	strukturmatt	1	M6	10	13	14	24,5	4	14,5	31	34	40	47	7	16	50
K0122.106184X10	verkehrsrot RAL 3020	strukturmatt	1	M6	10	13	14	24,5	4	14,5	31	34	40	47	7	16	10
K0122.106184X15	verkehrsrot RAL 3020	strukturmatt	1	M6	10	13	14	24,5	4	14,5	31	34	40	47	7	16	15
K0122.106184X20	verkehrsrot RAL 3020	strukturmatt	1	M6	10	13	14	24,5	4	14,5	31	34	40	47	7	16	20
K0122.106184X25	verkehrsrot RAL 3020	strukturmatt	1	M6	10	13	14	24,5	4	14,5	31	34	40	47	7	16	25
K0122.106184X30	verkehrsrot RAL 3020	strukturmatt	1	M6	10	13	14	24,5	4	14,5	31	34	40	47	7	16	30
K0122.106184X35	verkehrsrot RAL 3020	strukturmatt	1	M6	10	13	14	24,5	4	14,5	31	34	40	47	7	16	35
K0122.106184X40	verkehrsrot RAL 3020	strukturmatt	1	M6	10	13	14	24,5	4	14,5	31	34	40	47	7	16	40
K0122.106184X45	verkehrsrot RAL 3020	strukturmatt	1	M6	10	13	14	24,5	4	14,5	31	34	40	47	7	16	45
K0122.106184X50	verkehrsrot RAL 3020	strukturmatt	1	M6	10	13	14	24,5	4	14,5	31	34	40	47	7	16	50
K0122.106185X10	signalgrün RAL 6032	strukturmatt	1	M6	10	13	14	24,5	4	14,5	31	34	40	47	7	16	10
K0122.106185X15	signalgrün RAL 6032	strukturmatt	1	M6	10	13	14	24,5	4	14,5	31	34	40	47	7	16	15
K0122.106185X20	signalgrün RAL 6032	strukturmatt	1	M6	10	13	14	24,5	4	14,5	31	34	40	47	7	16	20
K0122.106185X25	signalgrün RAL 6032	strukturmatt	1	M6	10	13	14	24,5	4	14,5	31	34	40	47	7	16	25
K0122.106185X30	signalgrün RAL 6032	strukturmatt	1	M6	10	13	14	24,5	4	14,5	31	34	40	47	7	16	30
K0122.106185X35	signalgrün RAL 6032	strukturmatt	1	M6	10	13	14	24,5	4	14,5	31	34	40	47	7	16	35
K0122.106185X40	signalgrün RAL 6032	strukturmatt	1	M6	10	13	14	24,5	4	14,5	31	34	40	47	7	16	40
K0122.106185X45	signalgrün RAL 6032	strukturmatt	1	M6	10	13	14	24,5	4	14,5	31	34	40	47	7	16	45
K0122.106185X50	signalgrün RAL 6032	strukturmatt	1	M6	10	13	14	24,5	4	14,5	31	34	40	47	7	16	50
K0122.106186X10	verkehrsblau RAL 5017	strukturmatt	1	M6	10	13	14	24,5	4	14,5	31	34	40	47	7	16	10
K0122.106186X15	verkehrsblau RAL 5017	strukturmatt	1	M6	10	13	14	24,5	4	14,5	31	34	40	47	7	16	15
K0122.106186X20	verkehrsblau RAL 5017	strukturmatt	1	M6	10	13	14	24,5	4	14,5	31	34	40	47	7	16	20
K0122.106186X25	verkehrsblau RAL 5017	strukturmatt	1	M6	10	13	14	24,5	4	14,5	31	34	40	47	7	16	25
K0122.106186X30	verkehrsblau RAL 5017	strukturmatt	1	M6	10	13	14	24,5	4	14,5	31	34	40	47	7	16	30
K0122.106186X35	verkehrsblau RAL 5017	strukturmatt	1	M6	10	13	14	24,5	4	14,5	31	34	40	47	7	16	35
K0122.106186X40	verkehrsblau RAL 5017	strukturmatt	1	M6	10	13	14	24,5	4	14,5	31	34	40	47	7	16	40
K0122.106186X45	verkehrsblau RAL 5017	strukturmatt	1	M6	10	13	14	24,5	4	14,5	31	34	40	47	7	16	45
K0122.106186X50	verkehrsblau RAL 5017	strukturmatt	1	M6	10	13	14	24,5	4	14,5	31	34	40	47	7	16	50
K0122.106187X10	lichtgrau RAL 7035	strukturmatt	1	M6	10	13	14	24,5	4	14,5	31	34	40	47	7	16	10
K0122.106187X15	lichtgrau RAL 7035	strukturmatt	1	M6	10	13	14	24,5	4	14,5	31	34	40	47	7	16	15
K0122.106187X20	lichtgrau RAL 7035	strukturmatt	1	M6	10	13	14	24,5	4	14,5	31	34	40	47	7	16	20
K0122.106187X25	lichtgrau RAL 7035	strukturmatt	1	M6	10	13	14	24,5	4	14,5	31	34	40	47	7	16	25
K0122.106187X30	lichtgrau RAL 7035	strukturmatt	1	M6	10	13	14	24,5	4	14,5	31	34	40	47	7	16	30
K0122.106187X35	lichtgrau RAL 7035	strukturmatt	1	M6	10	13	14	24,5	4	14,5	31	34	40	47	7	16	35
K0122.106187X40	lichtgrau RAL 7035	strukturmatt	1	M6	10	13	14	24,5	4	14,5	31	34	40	47	7	16	40
K0122.106187X45	lichtgrau RAL 7035	strukturmatt	1	M6	10	13	14	24,5	4	14,5	31	34	40	47	7	16	45
K0122.106187X50	lichtgrau RAL 7035	strukturmatt	1	M6	10	13	14	24,5	4	14,5	31	34	40	47	7	16	50
K0122.106188X10	fenstergrau RAL 7040	strukturmatt	1	M6	10	13	14	24,5	4	14,5	31	34	40	47	7	16	10
K0122.106188X15	fenstergrau RAL 7040	strukturmatt	1	M6	10	13	14	24,5	4	14,5	31	34	40	47	7	16	15
K0122.106188X20	fenstergrau RAL 7040	strukturmatt	1	M6	10	13	14	24,5	4	14,5	31	34	40	47	7	16	20
K0122.106188X25	fenstergrau RAL 7040	strukturmatt	1	M6	10	13	14	24,5	4	14,5	31	34	40	47	7	16	25
K0122.106188X30	fenstergrau RAL 7040	strukturmatt	1	M6	10	13	14	24,5	4	14,5	31	34	40	47	7	16	30
K0122.106188X35	fenstergrau RAL 7040	strukturmatt	1	M6	10	13	14	24,5	4	14,5	31	34	40	47	7	16	35
K0122.106188X40	fenstergrau RAL 7040	strukturmatt	1	M6	10	13	14	24,5	4	14,5	31	34	40	47	7	16	40
K0122.106188X45	fenstergrau RAL 7040	strukturmatt	1	M6	10	13	14	24,5	4	14,5	31	34	40	47	7	16	45
K0122.106188X50	fenstergrau RAL 7040	strukturmatt	1	M6	10	13	14	24,5	4	14,5	31	34	40	47	7	16	50
K0122.206181X15	schwarz RAL 9005	strukturmatt	2	M6	13,5	18,5	19	28,5	6,5	17,5	42,5	45,5	65	74,5	9,5	20	15
K0122.206181X20	schwarz RAL 9005	strukturmatt	2	M6	13,5	18,5	19	28,5	6,5	17,5	42,5	45,5	65	74,5	9,5	20	20
K0122.206181X25	schwarz RAL 9005	strukturmatt	2	M6	13,5	18,5	19	28,5	6,5	17,5	42,5	45,5	65	74,5	9,5	20	25
K0122.206181X30	schwarz RAL 9005	strukturmatt	2	M6	13,5	18,5	19	28,5	6,5	17,5	42,5	45,5	65	74,5	9,5	20	30
K0122.206181X35	schwarz RAL 9005	strukturmatt	2	M6	13,5	18,5	19	28,5	6,5	17,5	42,5	45,5	65	74,5	9,5	20	35
K0122.206181X40	schwarz RAL 9005	strukturmatt	2	M6	13,5	18,5	19	28,5	6,5	17,5	42,5	45,5	65	74,5	9,5	20	40
K0122.206181X45	schwarz RAL 9005	strukturmatt	2	M6	13,5	18,5	19	28,5	6,5	17,5	42,5	45,5	65	74,5	9,5	20	45
K0122.206181X50	schwarz RAL 9005	strukturmatt	2	M6	13,5	18,5	19	28,5	6,5	17,5	42,5	45,5	65	74,5	9,5	20	50
K0122.206181X55	schwarz RAL 9005	strukturmatt	2	M6	13,5	18,5	19	28,5	6,5	17,5	42,5	45,5	65	74,5	9,5	20	55
K0122.206181X60	schwarz RAL 9005	strukturmatt	2	M6	13,5	18,5	19	28,5	6,5	17,5	42,5	45,5	65	74,5	9,5	20	60
K0122.206182X15	reinorange RAL 2004	strukturmatt	2	M6	13,5	18,5	19	28,5	6,5	17,5	42,5	45,5	65	74,5	9,5	20	15

Klemmhebel mit Außengewinde, strukturmatt

Artikelübersicht

Bestellnummer	Farbe Grundkörper	Oberfläche Grundkörper	Größe	X	D	D1	D2	H	H1	H2	H3	H4	A	A1	B	Zähnezahl	L
K0122.308182X60	reinorange RAL 2004	strukturmatt	3	M8	16	21	22	37	10	24	54,5	58,5	80	91	11	22	60
K0122.308183X15	rapsgelb RAL 1021	strukturmatt	3	M8	16	21	22	37	10	24	54,5	58,5	80	91	11	22	15
K0122.308183X20	rapsgelb RAL 1021	strukturmatt	3	M8	16	21	22	37	10	24	54,5	58,5	80	91	11	22	20
K0122.308183X25	rapsgelb RAL 1021	strukturmatt	3	M8	16	21	22	37	10	24	54,5	58,5	80	91	11	22	25
K0122.308183X30	rapsgelb RAL 1021	strukturmatt	3	M8	16	21	22	37	10	24	54,5	58,5	80	91	11	22	30
K0122.308183X35	rapsgelb RAL 1021	strukturmatt	3	M8	16	21	22	37	10	24	54,5	58,5	80	91	11	22	35
K0122.308183X40	rapsgelb RAL 1021	strukturmatt	3	M8	16	21	22	37	10	24	54,5	58,5	80	91	11	22	40
K0122.308183X45	rapsgelb RAL 1021	strukturmatt	3	M8	16	21	22	37	10	24	54,5	58,5	80	91	11	22	45
K0122.308183X50	rapsgelb RAL 1021	strukturmatt	3	M8	16	21	22	37	10	24	54,5	58,5	80	91	11	22	50
K0122.308183X55	rapsgelb RAL 1021	strukturmatt	3	M8	16	21	22	37	10	24	54,5	58,5	80	91	11	22	55
K0122.308183X60	rapsgelb RAL 1021	strukturmatt	3	M8	16	21	22	37	10	24	54,5	58,5	80	91	11	22	60
K0122.308184X15	verkehrsrot RAL 3020	strukturmatt	3	M8	16	21	22	37	10	24	54,5	58,5	80	91	11	22	15
K0122.308184X20	verkehrsrot RAL 3020	strukturmatt	3	M8	16	21	22	37	10	24	54,5	58,5	80	91	11	22	20
K0122.308184X25	verkehrsrot RAL 3020	strukturmatt	3	M8	16	21	22	37	10	24	54,5	58,5	80	91	11	22	25
K0122.308184X30	verkehrsrot RAL 3020	strukturmatt	3	M8	16	21	22	37	10	24	54,5	58,5	80	91	11	22	30
K0122.308184X35	verkehrsrot RAL 3020	strukturmatt	3	M8	16	21	22	37	10	24	54,5	58,5	80	91	11	22	35
K0122.308184X40	verkehrsrot RAL 3020	strukturmatt	3	M8	16	21	22	37	10	24	54,5	58,5	80	91	11	22	40
K0122.308184X45	verkehrsrot RAL 3020	strukturmatt	3	M8	16	21	22	37	10	24	54,5	58,5	80	91	11	22	45
K0122.308184X50	verkehrsrot RAL 3020	strukturmatt	3	M8	16	21	22	37	10	24	54,5	58,5	80	91	11	22	50
K0122.308184X55	verkehrsrot RAL 3020	strukturmatt	3	M8	16	21	22	37	10	24	54,5	58,5	80	91	11	22	55
K0122.308184X60	verkehrsrot RAL 3020	strukturmatt	3	M8	16	21	22	37	10	24	54,5	58,5	80	91	11	22	60
K0122.308185X15	signalgrün RAL 6032	strukturmatt	3	M8	16	21	22	37	10	24	54,5	58,5	80	91	11	22	15
K0122.308185X20	signalgrün RAL 6032	strukturmatt	3	M8	16	21	22	37	10	24	54,5	58,5	80	91	11	22	20
K0122.308185X25	signalgrün RAL 6032	strukturmatt	3	M8	16	21	22	37	10	24	54,5	58,5	80	91	11	22	25
K0122.308185X30	signalgrün RAL 6032	strukturmatt	3	M8	16	21	22	37	10	24	54,5	58,5	80	91	11	22	30
K0122.308185X35	signalgrün RAL 6032	strukturmatt	3	M8	16	21	22	37	10	24	54,5	58,5	80	91	11	22	35
K0122.308185X40	signalgrün RAL 6032	strukturmatt	3	M8	16	21	22	37	10	24	54,5	58,5	80	91	11	22	40
K0122.308185X45	signalgrün RAL 6032	strukturmatt	3	M8	16	21	22	37	10	24	54,5	58,5	80	91	11	22	45
K0122.308185X50	signalgrün RAL 6032	strukturmatt	3	M8	16	21	22	37	10	24	54,5	58,5	80	91	11	22	50
K0122.308185X55	signalgrün RAL 6032	strukturmatt	3	M8	16	21	22	37	10	24	54,5	58,5	80	91	11	22	55
K0122.308185X60	signalgrün RAL 6032	strukturmatt	3	M8	16	21	22	37	10	24	54,5	58,5	80	91	11	22	60
K0122.308186X15	verkehrsblau RAL 5017	strukturmatt	3	M8	16	21	22	37	10	24	54,5	58,5	80	91	11	22	15
K0122.308186X20	verkehrsblau RAL 5017	strukturmatt	3	M8	16	21	22	37	10	24	54,5	58,5	80	91	11	22	20
K0122.308186X25	verkehrsblau RAL 5017	strukturmatt	3	M8	16	21	22	37	10	24	54,5	58,5	80	91	11	22	25
K0122.308186X30	verkehrsblau RAL 5017	strukturmatt	3	M8	16	21	22	37	10	24	54,5	58,5	80	91	11	22	30
K0122.308186X35	verkehrsblau RAL 5017	strukturmatt	3	M8	16	21	22	37	10	24	54,5	58,5	80	91	11	22	35
K0122.308186X40	verkehrsblau RAL 5017	strukturmatt	3	M8	16	21	22	37	10	24	54,5	58,5	80	91	11	22	40
K0122.308186X45	verkehrsblau RAL 5017	strukturmatt	3	M8	16	21	22	37	10	24	54,5	58,5	80	91	11	22	45
K0122.308186X50	verkehrsblau RAL 5017	strukturmatt	3	M8	16	21	22	37	10	24	54,5	58,5	80	91	11	22	50
K0122.308186X55	verkehrsblau RAL 5017	strukturmatt	3	M8	16	21	22	37	10	24	54,5	58,5	80	91	11	22	55
K0122.308186X60	verkehrsblau RAL 5017	strukturmatt	3	M8	16	21	22	37	10	24	54,5	58,5	80	91	11	22	60
K0122.308187X15	lichtgrau RAL 7035	strukturmatt	3	M8	16	21	22	37	10	24	54,5	58,5	80	91	11	22	15
K0122.308187X20	lichtgrau RAL 7035	strukturmatt	3	M8	16	21	22	37	10	24	54,5	58,5	80	91	11	22	20
K0122.308187X25	lichtgrau RAL 7035	strukturmatt	3	M8	16	21	22	37	10	24	54,5	58,5	80	91	11	22	25
K0122.308187X30	lichtgrau RAL 7035	strukturmatt	3	M8	16	21	22	37	10	24	54,5	58,5	80	91	11	22	30
K0122.308187X35	lichtgrau RAL 7035	strukturmatt	3	M8	16	21	22	37	10	24	54,5	58,5	80	91	11	22	35
K0122.308187X40	lichtgrau RAL 7035	strukturmatt	3	M8	16	21	22	37	10	24	54,5	58,5	80	91	11	22	40
K0122.308187X45	lichtgrau RAL 7035	strukturmatt	3	M8	16	21	22	37	10	24	54,5	58,5	80	91	11	22	45
K0122.308187X50	lichtgrau RAL 7035	strukturmatt	3	M8	16	21	22	37	10	24	54,5	58,5	80	91	11	22	50
K0122.308187X55	lichtgrau RAL 7035	strukturmatt	3	M8	16	21	22	37	10	24	54,5	58,5	80	91	11	22	55
K0122.308187X60	lichtgrau RAL 7035	strukturmatt	3	M8	16	21	22	37	10	24	54,5	58,5	80	91	11	22	60
K0122.308188X15	fenstergrau RAL 7040	strukturmatt	3	M8	16	21	22	37	10	24	54,5	58,5	80	91	11	22	15
K0122.308188X20	fenstergrau RAL 7040	strukturmatt	3	M8	16	21	22	37	10	24	54,5	58,5	80	91	11	22	20
K0122.308188X25	fenstergrau RAL 7040	strukturmatt	3	M8	16	21	22	37	10	24	54,5	58,5	80	91	11	22	25
K0122.308188X30	fenstergrau RAL 7040	strukturmatt	3	M8	16	21	22	37	10	24	54,5	58,5	80	91	11	22	30
K0122.308188X35	fenstergrau RAL 7040	strukturmatt	3	M8	16	21	22	37	10	24	54,5	58,5	80	91	11	22	35
K0122.308188X40	fenstergrau RAL 7040	strukturmatt	3	M8	16	21	22	37	10	24	54,5	58,5	80	91	11	22	40
K0122.308188X45	fenstergrau RAL 7040	strukturmatt	3	M8	16	21	22	37	10	24	54,5	58,5	80	91	11	22	45
K0122.308188X50	fenstergrau RAL 7040	strukturmatt	3	M8	16	21	22	37	10	24	54,5	58,5	80	91	11	22	50
K0122.308188X55	fenstergrau RAL 7040	strukturmatt	3	M8	16	21	22	37	10	24	54,5	58,5	80	91	11	22	55
K0122.308188X60	fenstergrau RAL 7040	strukturmatt	3	M8	16	21	22	37	10	24	54,5	58,5	80	91	11	22	60
K0122.310181X15	schwarz RAL 9005	strukturmatt	3	M10	16	21	22	37	10	24	54,5	58,5	80	91	11	22	15

Klemmhebel mit Außengewinde, strukturmatt

Artikelübersicht

Bestellnummer	Farbe Grundkörper	Oberfläche Grundkörper	Größe	X	D	D1	D2	H	H1	H2	H3	H4	A	A1	B	Zähnezahl	L
K0122.310181X20	schwarz RAL 9005	strukturmatt	3	M10	16	21	22	37	10	24	54,5	58,5	80	91	11	22	20
K0122.310181X25	schwarz RAL 9005	strukturmatt	3	M10	16	21	22	37	10	24	54,5	58,5	80	91	11	22	25
K0122.310181X30	schwarz RAL 9005	strukturmatt	3	M10	16	21	22	37	10	24	54,5	58,5	80	91	11	22	30
K0122.310181X35	schwarz RAL 9005	strukturmatt	3	M10	16	21	22	37	10	24	54,5	58,5	80	91	11	22	35
K0122.310181X40	schwarz RAL 9005	strukturmatt	3	M10	16	21	22	37	10	24	54,5	58,5	80	91	11	22	40
K0122.310181X45	schwarz RAL 9005	strukturmatt	3	M10	16	21	22	37	10	24	54,5	58,5	80	91	11	22	45
K0122.310181X50	schwarz RAL 9005	strukturmatt	3	M10	16	21	22	37	10	24	54,5	58,5	80	91	11	22	50
K0122.310181X55	schwarz RAL 9005	strukturmatt	3	M10	16	21	22	37	10	24	54,5	58,5	80	91	11	22	55
K0122.310181X60	schwarz RAL 9005	strukturmatt	3	M10	16	21	22	37	10	24	54,5	58,5	80	91	11	22	60
K0122.310182X15	reinorange RAL 2004	strukturmatt	3	M10	16	21	22	37	10	24	54,5	58,5	80	91	11	22	15
K0122.310182X20	reinorange RAL 2004	strukturmatt	3	M10	16	21	22	37	10	24	54,5	58,5	80	91	11	22	20
K0122.310182X25	reinorange RAL 2004	strukturmatt	3	M10	16	21	22	37	10	24	54,5	58,5	80	91	11	22	25
K0122.310182X30	reinorange RAL 2004	strukturmatt	3	M10	16	21	22	37	10	24	54,5	58,5	80	91	11	22	30
K0122.310182X35	reinorange RAL 2004	strukturmatt	3	M10	16	21	22	37	10	24	54,5	58,5	80	91	11	22	35
K0122.310182X40	reinorange RAL 2004	strukturmatt	3	M10	16	21	22	37	10	24	54,5	58,5	80	91	11	22	40
K0122.310182X45	reinorange RAL 2004	strukturmatt	3	M10	16	21	22	37	10	24	54,5	58,5	80	91	11	22	45
K0122.310182X50	reinorange RAL 2004	strukturmatt	3	M10	16	21	22	37	10	24	54,5	58,5	80	91	11	22	50
K0122.310182X55	reinorange RAL 2004	strukturmatt	3	M10	16	21	22	37	10	24	54,5	58,5	80	91	11	22	55
K0122.310182X60	reinorange RAL 2004	strukturmatt	3	M10	16	21	22	37	10	24	54,5	58,5	80	91	11	22	60
K0122.310183X15	rapsgelb RAL 1021	strukturmatt	3	M10	16	21	22	37	10	24	54,5	58,5	80	91	11	22	15
K0122.310183X20	rapsgelb RAL 1021	strukturmatt	3	M10	16	21	22	37	10	24	54,5	58,5	80	91	11	22	20
K0122.310183X25	rapsgelb RAL 1021	strukturmatt	3	M10	16	21	22	37	10	24	54,5	58,5	80	91	11	22	25
K0122.310183X30	rapsgelb RAL 1021	strukturmatt	3	M10	16	21	22	37	10	24	54,5	58,5	80	91	11	22	30
K0122.310183X35	rapsgelb RAL 1021	strukturmatt	3	M10	16	21	22	37	10	24	54,5	58,5	80	91	11	22	35
K0122.310183X40	rapsgelb RAL 1021	strukturmatt	3	M10	16	21	22	37	10	24	54,5	58,5	80	91	11	22	40
K0122.310183X45	rapsgelb RAL 1021	strukturmatt	3	M10	16	21	22	37	10	24	54,5	58,5	80	91	11	22	45
K0122.310183X50	rapsgelb RAL 1021	strukturmatt	3	M10	16	21	22	37	10	24	54,5	58,5	80	91	11	22	50
K0122.310183X55	rapsgelb RAL 1021	strukturmatt	3	M10	16	21	22	37	10	24	54,5	58,5	80	91	11	22	55
K0122.310183X60	rapsgelb RAL 1021	strukturmatt	3	M10	16	21	22	37	10	24	54,5	58,5	80	91	11	22	60
K0122.310184X15	verkehrsrot RAL 3020	strukturmatt	3	M10	16	21	22	37	10	24	54,5	58,5	80	91	11	22	15
K0122.310184X20	verkehrsrot RAL 3020	strukturmatt	3	M10	16	21	22	37	10	24	54,5	58,5	80	91	11	22	20
K0122.310184X25	verkehrsrot RAL 3020	strukturmatt	3	M10	16	21	22	37	10	24	54,5	58,5	80	91	11	22	25
K0122.310184X30	verkehrsrot RAL 3020	strukturmatt	3	M10	16	21	22	37	10	24	54,5	58,5	80	91	11	22	30
K0122.310184X35	verkehrsrot RAL 3020	strukturmatt	3	M10	16	21	22	37	10	24	54,5	58,5	80	91	11	22	35
K0122.310184X40	verkehrsrot RAL 3020	strukturmatt	3	M10	16	21	22	37	10	24	54,5	58,5	80	91	11	22	40
K0122.310184X45	verkehrsrot RAL 3020	strukturmatt	3	M10	16	21	22	37	10	24	54,5	58,5	80	91	11	22	45
K0122.310184X50	verkehrsrot RAL 3020	strukturmatt	3	M10	16	21	22	37	10	24	54,5	58,5	80	91	11	22	50
K0122.310184X55	verkehrsrot RAL 3020	strukturmatt	3	M10	16	21	22	37	10	24	54,5	58,5	80	91	11	22	55
K0122.310184X60	verkehrsrot RAL 3020	strukturmatt	3	M10	16	21	22	37	10	24	54,5	58,5	80	91	11	22	60
K0122.310185X15	signalgrün RAL 6032	strukturmatt	3	M10	16	21	22	37	10	24	54,5	58,5	80	91	11	22	15
K0122.310185X20	signalgrün RAL 6032	strukturmatt	3	M10	16	21	22	37	10	24	54,5	58,5	80	91	11	22	20
K0122.310185X25	signalgrün RAL 6032	strukturmatt	3	M10	16	21	22	37	10	24	54,5	58,5	80	91	11	22	25
K0122.310185X30	signalgrün RAL 6032	strukturmatt	3	M10	16	21	22	37	10	24	54,5	58,5	80	91	11	22	30
K0122.310185X35	signalgrün RAL 6032	strukturmatt	3	M10	16	21	22	37	10	24	54,5	58,5	80	91	11	22	35
K0122.310185X40	signalgrün RAL 6032	strukturmatt	3	M10	16	21	22	37	10	24	54,5	58,5	80	91	11	22	40
K0122.310185X45	signalgrün RAL 6032	strukturmatt	3	M10	16	21	22	37	10	24	54,5	58,5	80	91	11	22	45
K0122.310185X50	signalgrün RAL 6032	strukturmatt	3	M10	16	21	22	37	10	24	54,5	58,5	80	91	11	22	50
K0122.310185X55	signalgrün RAL 6032	strukturmatt	3	M10	16	21	22	37	10	24	54,5	58,5	80	91	11	22	55
K0122.310185X60	signalgrün RAL 6032	strukturmatt	3	M10	16	21	22	37	10	24	54,5	58,5	80	91	11	22	60
K0122.310186X15	verkehrsblau RAL 5017	strukturmatt	3	M10	16	21	22	37	10	24	54,5	58,5	80	91	11	22	15
K0122.310186X20	verkehrsblau RAL 5017	strukturmatt	3	M10	16	21	22	37	10	24	54,5	58,5	80	91	11	22	20
K0122.310186X25	verkehrsblau RAL 5017	strukturmatt	3	M10	16	21	22	37	10	24	54,5	58,5	80	91	11	22	25
K0122.310186X30	verkehrsblau RAL 5017	strukturmatt	3	M10	16	21	22	37	10	24	54,5	58,5	80	91	11	22	30
K0122.310186X35	verkehrsblau RAL 5017	strukturmatt	3	M10	16	21	22	37	10	24	54,5	58,5	80	91	11	22	35
K0122.310186X40	verkehrsblau RAL 5017	strukturmatt	3	M10	16	21	22	37	10	24	54,5	58,5	80	91	11	22	40
K0122.310186X45	verkehrsblau RAL 5017	strukturmatt	3	M10	16	21	22	37	10	24	54,5	58,5	80	91	11	22	45
K0122.310186X50	verkehrsblau RAL 5017	strukturmatt	3	M10	16	21	22	37	10	24	54,5	58,5	80	91	11	22	50
K0122.310186X55	verkehrsblau RAL 5017	strukturmatt	3	M10	16	21	22	37	10	24	54,5	58,5	80	91	11	22	55
K0122.310186X60	verkehrsblau RAL 5017	strukturmatt	3	M10	16	21	22	37	10	24	54,5	58,5	80	91	11	22	60
K0122.310187X15	lichtgrau RAL 7035	strukturmatt	3	M10	16	21	22	37	10	24	54,5	58,5	80	91	11	22	15
K0122.310187X20	lichtgrau RAL 7035	strukturmatt	3	M10	16	21	22	37	10	24	54,5	58,5	80	91	11	22	20
K0122.310187X25	lichtgrau RAL 7035	strukturmatt	3	M10	16	21	22	37	10	24	54,5	58,5	80	91	11	22	25

Klemmhebel mit Außengewinde, strukturmatt

Artikelübersicht

Bestellnummer	Farbe Grundkörper	Oberfläche Grundkörper	Größe	X	D	D1	D2	H	H1	H2	H3	H4	A	A1	B	Zähnezahl	L
K0122.310187X30	lichtgrau RAL 7035	strukturmatt	3	M10	16	21	22	37	10	24	54,5	58,5	80	91	11	22	30
K0122.310187X35	lichtgrau RAL 7035	strukturmatt	3	M10	16	21	22	37	10	24	54,5	58,5	80	91	11	22	35
K0122.310187X40	lichtgrau RAL 7035	strukturmatt	3	M10	16	21	22	37	10	24	54,5	58,5	80	91	11	22	40
K0122.310187X45	lichtgrau RAL 7035	strukturmatt	3	M10	16	21	22	37	10	24	54,5	58,5	80	91	11	22	45
K0122.310187X50	lichtgrau RAL 7035	strukturmatt	3	M10	16	21	22	37	10	24	54,5	58,5	80	91	11	22	50
K0122.310187X55	lichtgrau RAL 7035	strukturmatt	3	M10	16	21	22	37	10	24	54,5	58,5	80	91	11	22	55
K0122.310187X60	lichtgrau RAL 7035	strukturmatt	3	M10	16	21	22	37	10	24	54,5	58,5	80	91	11	22	60
K0122.310188X15	fenstergrau RAL 7040	strukturmatt	3	M10	16	21	22	37	10	24	54,5	58,5	80	91	11	22	15
K0122.310188X20	fenstergrau RAL 7040	strukturmatt	3	M10	16	21	22	37	10	24	54,5	58,5	80	91	11	22	20
K0122.310188X25	fenstergrau RAL 7040	strukturmatt	3	M10	16	21	22	37	10	24	54,5	58,5	80	91	11	22	25
K0122.310188X30	fenstergrau RAL 7040	strukturmatt	3	M10	16	21	22	37	10	24	54,5	58,5	80	91	11	22	30
K0122.310188X35	fenstergrau RAL 7040	strukturmatt	3	M10	16	21	22	37	10	24	54,5	58,5	80	91	11	22	35
K0122.310188X40	fenstergrau RAL 7040	strukturmatt	3	M10	16	21	22	37	10	24	54,5	58,5	80	91	11	22	40
K0122.310188X45	fenstergrau RAL 7040	strukturmatt	3	M10	16	21	22	37	10	24	54,5	58,5	80	91	11	22	45
K0122.310188X50	fenstergrau RAL 7040	strukturmatt	3	M10	16	21	22	37	10	24	54,5	58,5	80	91	11	22	50
K0122.310188X55	fenstergrau RAL 7040	strukturmatt	3	M10	16	21	22	37	10	24	54,5	58,5	80	91	11	22	55
K0122.310188X60	fenstergrau RAL 7040	strukturmatt	3	M10	16	21	22	37	10	24	54,5	58,5	80	91	11	22	60
K0122.410181X20	schwarz RAL 9005	strukturmatt	4	M10	19	27	27,5	43	10	27	63	67,5	95	109	13	24	20
K0122.410181X25	schwarz RAL 9005	strukturmatt	4	M10	19	27	27,5	43	10	27	63	67,5	95	109	13	24	25
K0122.410181X30	schwarz RAL 9005	strukturmatt	4	M10	19	27	27,5	43	10	27	63	67,5	95	109	13	24	30
K0122.410181X35	schwarz RAL 9005	strukturmatt	4	M10	19	27	27,5	43	10	27	63	67,5	95	109	13	24	35
K0122.410181X40	schwarz RAL 9005	strukturmatt	4	M10	19	27	27,5	43	10	27	63	67,5	95	109	13	24	40
K0122.410181X45	schwarz RAL 9005	strukturmatt	4	M10	19	27	27,5	43	10	27	63	67,5	95	109	13	24	45
K0122.410181X50	schwarz RAL 9005	strukturmatt	4	M10	19	27	27,5	43	10	27	63	67,5	95	109	13	24	50
K0122.410181X55	schwarz RAL 9005	strukturmatt	4	M10	19	27	27,5	43	10	27	63	67,5	95	109	13	24	55
K0122.410181X60	schwarz RAL 9005	strukturmatt	4	M10	19	27	27,5	43	10	27	63	67,5	95	109	13	24	60
K0122.410181X70	schwarz RAL 9005	strukturmatt	4	M10	19	27	27,5	43	10	27	63	67,5	95	109	13	24	70
K0122.410181X80	schwarz RAL 9005	strukturmatt	4	M10	19	27	27,5	43	10	27	63	67,5	95	109	13	24	80
K0122.410181X90	schwarz RAL 9005	strukturmatt	4	M10	19	27	27,5	43	10	27	63	67,5	95	109	13	24	90
K0122.410182X20	reinorange RAL 2004	strukturmatt	4	M10	19	27	27,5	43	10	27	63	67,5	95	109	13	24	20
K0122.410182X25	reinorange RAL 2004	strukturmatt	4	M10	19	27	27,5	43	10	27	63	67,5	95	109	13	24	25
K0122.410182X30	reinorange RAL 2004	strukturmatt	4	M10	19	27	27,5	43	10	27	63	67,5	95	109	13	24	30
K0122.410182X35	reinorange RAL 2004	strukturmatt	4	M10	19	27	27,5	43	10	27	63	67,5	95	109	13	24	35
K0122.410182X40	reinorange RAL 2004	strukturmatt	4	M10	19	27	27,5	43	10	27	63	67,5	95	109	13	24	40
K0122.410182X45	reinorange RAL 2004	strukturmatt	4	M10	19	27	27,5	43	10	27	63	67,5	95	109	13	24	45
K0122.410182X50	reinorange RAL 2004	strukturmatt	4	M10	19	27	27,5	43	10	27	63	67,5	95	109	13	24	50
K0122.410182X55	reinorange RAL 2004	strukturmatt	4	M10	19	27	27,5	43	10	27	63	67,5	95	109	13	24	55
K0122.410182X60	reinorange RAL 2004	strukturmatt	4	M10	19	27	27,5	43	10	27	63	67,5	95	109	13	24	60
K0122.410182X70	reinorange RAL 2004	strukturmatt	4	M10	19	27	27,5	43	10	27	63	67,5	95	109	13	24	70
K0122.410182X80	reinorange RAL 2004	strukturmatt	4	M10	19	27	27,5	43	10	27	63	67,5	95	109	13	24	80
K0122.410182X90	reinorange RAL 2004	strukturmatt	4	M10	19	27	27,5	43	10	27	63	67,5	95	109	13	24	90
K0122.410183X20	rapsgelb RAL 1021	strukturmatt	4	M10	19	27	27,5	43	10	27	63	67,5	95	109	13	24	20
K0122.410183X25	rapsgelb RAL 1021	strukturmatt	4	M10	19	27	27,5	43	10	27	63	67,5	95	109	13	24	25
K0122.410183X30	rapsgelb RAL 1021	strukturmatt	4	M10	19	27	27,5	43	10	27	63	67,5	95	109	13	24	30
K0122.410183X35	rapsgelb RAL 1021	strukturmatt	4	M10	19	27	27,5	43	10	27	63	67,5	95	109	13	24	35
K0122.410183X40	rapsgelb RAL 1021	strukturmatt	4	M10	19	27	27,5	43	10	27	63	67,5	95	109	13	24	40
K0122.410183X45	rapsgelb RAL 1021	strukturmatt	4	M10	19	27	27,5	43	10	27	63	67,5	95	109	13	24	45
K0122.410183X50	rapsgelb RAL 1021	strukturmatt	4	M10	19	27	27,5	43	10	27	63	67,5	95	109	13	24	50
K0122.410183X55	rapsgelb RAL 1021	strukturmatt	4	M10	19	27	27,5	43	10	27	63	67,5	95	109	13	24	55
K0122.410183X60	rapsgelb RAL 1021	strukturmatt	4	M10	19	27	27,5	43	10	27	63	67,5	95	109	13	24	60
K0122.410183X70	rapsgelb RAL 1021	strukturmatt	4	M10	19	27	27,5	43	10	27	63	67,5	95	109	13	24	70
K0122.410183X80	rapsgelb RAL 1021	strukturmatt	4	M10	19	27	27,5	43	10	27	63	67,5	95	109	13	24	80
K0122.410183X90	rapsgelb RAL 1021	strukturmatt	4	M10	19	27	27,5	43	10	27	63	67,5	95	109	13	24	90
K0122.410184X20	verkehrsrot RAL 3020	strukturmatt	4	M10	19	27	27,5	43	10	27	63	67,5	95	109	13	24	20
K0122.410184X25	verkehrsrot RAL 3020	strukturmatt	4	M10	19	27	27,5	43	10	27	63	67,5	95	109	13	24	25
K0122.410184X30	verkehrsrot RAL 3020	strukturmatt	4	M10	19	27	27,5	43	10	27	63	67,5	95	109	13	24	30
K0122.410184X35	verkehrsrot RAL 3020	strukturmatt	4	M10	19	27	27,5	43	10	27	63	67,5	95	109	13	24	35
K0122.410184X40	verkehrsrot RAL 3020	strukturmatt	4	M10	19	27	27,5	43	10	27	63	67,5	95	109	13	24	40
K0122.410184X45	verkehrsrot RAL 3020	strukturmatt	4	M10	19	27	27,5	43	10	27	63	67,5	95	109	13	24	45
K0122.410184X50	verkehrsrot RAL 3020	strukturmatt	4	M10	19	27	27,5	43	10	27	63	67,5	95	109	13	24	50
K0122.410184X55	verkehrsrot RAL 3020	strukturmatt	4	M10	19	27	27,5	43	10	27	63	67,5	95	109	13	24	55
K0122.410184X60	verkehrsrot RAL 3020	strukturmatt	4	M10	19	27	27,5	43	10	27	63	67,5	95	109	13	24	60

Klemmhebel mit Außengewinde, strukturmatt

Artikelübersicht

Bestellnummer	Farbe Grundkörper	Oberfläche Grundkörper	Größe	X	D	D1	D2	H	H1	H2	H3	H4	A	A1	B	Zähnezahl	L
K0122.412187X25	lichtgrau RAL 7035	strukturmatt	4	M12	19	27	27,5	43	10	27	63	67,5	95	109	13	24	25
K0122.412187X30	lichtgrau RAL 7035	strukturmatt	4	M12	19	27	27,5	43	10	27	63	67,5	95	109	13	24	30
K0122.412187X35	lichtgrau RAL 7035	strukturmatt	4	M12	19	27	27,5	43	10	27	63	67,5	95	109	13	24	35
K0122.412187X40	lichtgrau RAL 7035	strukturmatt	4	M12	19	27	27,5	43	10	27	63	67,5	95	109	13	24	40
K0122.412187X45	lichtgrau RAL 7035	strukturmatt	4	M12	19	27	27,5	43	10	27	63	67,5	95	109	13	24	45
K0122.412187X50	lichtgrau RAL 7035	strukturmatt	4	M12	19	27	27,5	43	10	27	63	67,5	95	109	13	24	50
K0122.412187X55	lichtgrau RAL 7035	strukturmatt	4	M12	19	27	27,5	43	10	27	63	67,5	95	109	13	24	55
K0122.412187X60	lichtgrau RAL 7035	strukturmatt	4	M12	19	27	27,5	43	10	27	63	67,5	95	109	13	24	60
K0122.412187X70	lichtgrau RAL 7035	strukturmatt	4	M12	19	27	27,5	43	10	27	63	67,5	95	109	13	24	70
K0122.412187X80	lichtgrau RAL 7035	strukturmatt	4	M12	19	27	27,5	43	10	27	63	67,5	95	109	13	24	80
K0122.412187X90	lichtgrau RAL 7035	strukturmatt	4	M12	19	27	27,5	43	10	27	63	67,5	95	109	13	24	90
K0122.412188X20	fenstergrau RAL 7040	strukturmatt	4	M12	19	27	27,5	43	10	27	63	67,5	95	109	13	24	20
K0122.412188X25	fenstergrau RAL 7040	strukturmatt	4	M12	19	27	27,5	43	10	27	63	67,5	95	109	13	24	25
K0122.412188X30	fenstergrau RAL 7040	strukturmatt	4	M12	19	27	27,5	43	10	27	63	67,5	95	109	13	24	30
K0122.412188X35	fenstergrau RAL 7040	strukturmatt	4	M12	19	27	27,5	43	10	27	63	67,5	95	109	13	24	35
K0122.412188X40	fenstergrau RAL 7040	strukturmatt	4	M12	19	27	27,5	43	10	27	63	67,5	95	109	13	24	40
K0122.412188X45	fenstergrau RAL 7040	strukturmatt	4	M12	19	27	27,5	43	10	27	63	67,5	95	109	13	24	45
K0122.412188X50	fenstergrau RAL 7040	strukturmatt	4	M12	19	27	27,5	43	10	27	63	67,5	95	109	13	24	50
K0122.412188X55	fenstergrau RAL 7040	strukturmatt	4	M12	19	27	27,5	43	10	27	63	67,5	95	109	13	24	55
K0122.412188X60	fenstergrau RAL 7040	strukturmatt	4	M12	19	27	27,5	43	10	27	63	67,5	95	109	13	24	60
K0122.412188X70	fenstergrau RAL 7040	strukturmatt	4	M12	19	27	27,5	43	10	27	63	67,5	95	109	13	24	70
K0122.412188X80	fenstergrau RAL 7040	strukturmatt	4	M12	19	27	27,5	43	10	27	63	67,5	95	109	13	24	80
K0122.412188X90	fenstergrau RAL 7040	strukturmatt	4	M12	19	27	27,5	43	10	27	63	67,5	95	109	13	24	90
K0122.512181X25	schwarz RAL 9005	strukturmatt	5	M12	23	31	32	49	12	31,5	73	77,5	110	126	15	26	25
K0122.512181X30	schwarz RAL 9005	strukturmatt	5	M12	23	31	32	49	12	31,5	73	77,5	110	126	15	26	30
K0122.512181X35	schwarz RAL 9005	strukturmatt	5	M12	23	31	32	49	12	31,5	73	77,5	110	126	15	26	35
K0122.512181X40	schwarz RAL 9005	strukturmatt	5	M12	23	31	32	49	12	31,5	73	77,5	110	126	15	26	40
K0122.512181X45	schwarz RAL 9005	strukturmatt	5	M12	23	31	32	49	12	31,5	73	77,5	110	126	15	26	45
K0122.512181X50	schwarz RAL 9005	strukturmatt	5	M12	23	31	32	49	12	31,5	73	77,5	110	126	15	26	50
K0122.512181X55	schwarz RAL 9005	strukturmatt	5	M12	23	31	32	49	12	31,5	73	77,5	110	126	15	26	55
K0122.512181X60	schwarz RAL 9005	strukturmatt	5	M12	23	31	32	49	12	31,5	73	77,5	110	126	15	26	60
K0122.512181X70	schwarz RAL 9005	strukturmatt	5	M12	23	31	32	49	12	31,5	73	77,5	110	126	15	26	70
K0122.512181X80	schwarz RAL 9005	strukturmatt	5	M12	23	31	32	49	12	31,5	73	77,5	110	126	15	26	80
K0122.512181X90	schwarz RAL 9005	strukturmatt	5	M12	23	31	32	49	12	31,5	73	77,5	110	126	15	26	90
K0122.512182X25	reinorange RAL 2004	strukturmatt	5	M12	23	31	32	49	12	31,5	73	77,5	110	126	15	26	25
K0122.512182X30	reinorange RAL 2004	strukturmatt	5	M12	23	31	32	49	12	31,5	73	77,5	110	126	15	26	30
K0122.512182X35	reinorange RAL 2004	strukturmatt	5	M12	23	31	32	49	12	31,5	73	77,5	110	126	15	26	35
K0122.512182X40	reinorange RAL 2004	strukturmatt	5	M12	23	31	32	49	12	31,5	73	77,5	110	126	15	26	40
K0122.512182X45	reinorange RAL 2004	strukturmatt	5	M12	23	31	32	49	12	31,5	73	77,5	110	126	15	26	45
K0122.512182X50	reinorange RAL 2004	strukturmatt	5	M12	23	31	32	49	12	31,5	73	77,5	110	126	15	26	50
K0122.512182X55	reinorange RAL 2004	strukturmatt	5	M12	23	31	32	49	12	31,5	73	77,5	110	126	15	26	55
K0122.512182X60	reinorange RAL 2004	strukturmatt	5	M12	23	31	32	49	12	31,5	73	77,5	110	126	15	26	60
K0122.512182X70	reinorange RAL 2004	strukturmatt	5	M12	23	31	32	49	12	31,5	73	77,5	110	126	15	26	70
K0122.512182X80	reinorange RAL 2004	strukturmatt	5	M12	23	31	32	49	12	31,5	73	77,5	110	126	15	26	80
K0122.512182X90	reinorange RAL 2004	strukturmatt	5	M12	23	31	32	49	12	31,5	73	77,5	110	126	15	26	90
K0122.512183X25	rapsgelb RAL 1021	strukturmatt	5	M12	23	31	32	49	12	31,5	73	77,5	110	126	15	26	25
K0122.512183X30	rapsgelb RAL 1021	strukturmatt	5	M12	23	31	32	49	12	31,5	73	77,5	110	126	15	26	30
K0122.512183X35	rapsgelb RAL 1021	strukturmatt	5	M12	23	31	32	49	12	31,5	73	77,5	110	126	15	26	35
K0122.512183X40	rapsgelb RAL 1021	strukturmatt	5	M12	23	31	32	49	12	31,5	73	77,5	110	126	15	26	40
K0122.512183X45	rapsgelb RAL 1021	strukturmatt	5	M12	23	31	32	49	12	31,5	73	77,5	110	126	15	26	45
K0122.512183X50	rapsgelb RAL 1021	strukturmatt	5	M12	23	31	32	49	12	31,5	73	77,5	110	126	15	26	50
K0122.512183X55	rapsgelb RAL 1021	strukturmatt	5	M12	23	31	32	49	12	31,5	73	77,5	110	126	15	26	55
K0122.512183X60	rapsgelb RAL 1021	strukturmatt	5	M12	23	31	32	49	12	31,5	73	77,5	110	126	15	26	60
K0122.512183X70	rapsgelb RAL 1021	strukturmatt	5	M12	23	31	32	49	12	31,5	73	77,5	110	126	15	26	70
K0122.512183X80	rapsgelb RAL 1021	strukturmatt	5	M12	23	31	32	49	12	31,5	73	77,5	110	126	15	26	80
K0122.512183X90	rapsgelb RAL 1021	strukturmatt	5	M12	23	31	32	49	12	31,5	73	77,5	110	126	15	26	90
K0122.512184X25	verkehrsrot RAL 3020	strukturmatt	5	M12	23	31	32	49	12	31,5	73	77,5	110	126	15	26	25
K0122.512184X30	verkehrsrot RAL 3020	strukturmatt	5	M12	23	31	32	49	12	31,5	73	77,5	110	126	15	26	30
K0122.512184X35	verkehrsrot RAL 3020	strukturmatt	5	M12	23	31	32	49	12	31,5	73	77,5	110	126	15	26	35
K0122.512184X40	verkehrsrot RAL 3020	strukturmatt	5	M12	23	31	32	49	12	31,5	73	77,5	110	126	15	26	40
K0122.512184X45	verkehrsrot RAL 3020	strukturmatt	5	M12	23	31	32	49	12	31,5	73	77,5	110	126	15	26	45
K0122.512184X50	verkehrsrot RAL 3020	strukturmatt	5	M12	23	31	32	49	12	31,5	73	77,5	110	126	15	26	50

Klemmhebel mit Außengewinde, strukturmatt

Artikelübersicht

Bestellnummer	Farbe Grundkörper	Oberfläche Grundkörper	Größe	X	D	D1	D2	H	H1	H2	H3	H4	A	A1	B	Zähnezahl	L
K0122.512184X55	verkehrsrot RAL 3020	strukturmatt	5	M12	23	31	32	49	12	31,5	73	77,5	110	126	15	26	55
K0122.512184X60	verkehrsrot RAL 3020	strukturmatt	5	M12	23	31	32	49	12	31,5	73	77,5	110	126	15	26	60
K0122.512184X70	verkehrsrot RAL 3020	strukturmatt	5	M12	23	31	32	49	12	31,5	73	77,5	110	126	15	26	70
K0122.512184X80	verkehrsrot RAL 3020	strukturmatt	5	M12	23	31	32	49	12	31,5	73	77,5	110	126	15	26	80
K0122.512184X90	verkehrsrot RAL 3020	strukturmatt	5	M12	23	31	32	49	12	31,5	73	77,5	110	126	15	26	90
K0122.512185X25	signalgrün RAL 6032	strukturmatt	5	M12	23	31	32	49	12	31,5	73	77,5	110	126	15	26	25
K0122.512185X30	signalgrün RAL 6032	strukturmatt	5	M12	23	31	32	49	12	31,5	73	77,5	110	126	15	26	30
K0122.512185X35	signalgrün RAL 6032	strukturmatt	5	M12	23	31	32	49	12	31,5	73	77,5	110	126	15	26	35
K0122.512185X40	signalgrün RAL 6032	strukturmatt	5	M12	23	31	32	49	12	31,5	73	77,5	110	126	15	26	40
K0122.512185X45	signalgrün RAL 6032	strukturmatt	5	M12	23	31	32	49	12	31,5	73	77,5	110	126	15	26	45
K0122.512185X50	signalgrün RAL 6032	strukturmatt	5	M12	23	31	32	49	12	31,5	73	77,5	110	126	15	26	50
K0122.512185X55	signalgrün RAL 6032	strukturmatt	5	M12	23	31	32	49	12	31,5	73	77,5	110	126	15	26	55
K0122.512185X60	signalgrün RAL 6032	strukturmatt	5	M12	23	31	32	49	12	31,5	73	77,5	110	126	15	26	60
K0122.512185X70	signalgrün RAL 6032	strukturmatt	5	M12	23	31	32	49	12	31,5	73	77,5	110	126	15	26	70
K0122.512185X80	signalgrün RAL 6032	strukturmatt	5	M12	23	31	32	49	12	31,5	73	77,5	110	126	15	26	80
K0122.512185X90	signalgrün RAL 6032	strukturmatt	5	M12	23	31	32	49	12	31,5	73	77,5	110	126	15	26	90
K0122.512186X25	verkehrsblau RAL 5017	strukturmatt	5	M12	23	31	32	49	12	31,5	73	77,5	110	126	15	26	25
K0122.512186X30	verkehrsblau RAL 5017	strukturmatt	5	M12	23	31	32	49	12	31,5	73	77,5	110	126	15	26	30
K0122.512186X35	verkehrsblau RAL 5017	strukturmatt	5	M12	23	31	32	49	12	31,5	73	77,5	110	126	15	26	35
K0122.512186X40	verkehrsblau RAL 5017	strukturmatt	5	M12	23	31	32	49	12	31,5	73	77,5	110	126	15	26	40
K0122.512186X45	verkehrsblau RAL 5017	strukturmatt	5	M12	23	31	32	49	12	31,5	73	77,5	110	126	15	26	45
K0122.512186X50	verkehrsblau RAL 5017	strukturmatt	5	M12	23	31	32	49	12	31,5	73	77,5	110	126	15	26	50
K0122.512186X55	verkehrsblau RAL 5017	strukturmatt	5	M12	23	31	32	49	12	31,5	73	77,5	110	126	15	26	55
K0122.512186X60	verkehrsblau RAL 5017	strukturmatt	5	M12	23	31	32	49	12	31,5	73	77,5	110	126	15	26	60
K0122.512186X70	verkehrsblau RAL 5017	strukturmatt	5	M12	23	31	32	49	12	31,5	73	77,5	110	126	15	26	70
K0122.512186X80	verkehrsblau RAL 5017	strukturmatt	5	M12	23	31	32	49	12	31,5	73	77,5	110	126	15	26	80
K0122.512186X90	verkehrsblau RAL 5017	strukturmatt	5	M12	23	31	32	49	12	31,5	73	77,5	110	126	15	26	90
K0122.512187X25	lichtgrau RAL 7035	strukturmatt	5	M12	23	31	32	49	12	31,5	73	77,5	110	126	15	26	25
K0122.512187X30	lichtgrau RAL 7035	strukturmatt	5	M12	23	31	32	49	12	31,5	73	77,5	110	126	15	26	30
K0122.512187X35	lichtgrau RAL 7035	strukturmatt	5	M12	23	31	32	49	12	31,5	73	77,5	110	126	15	26	35
K0122.512187X40	lichtgrau RAL 7035	strukturmatt	5	M12	23	31	32	49	12	31,5	73	77,5	110	126	15	26	40
K0122.512187X45	lichtgrau RAL 7035	strukturmatt	5	M12	23	31	32	49	12	31,5	73	77,5	110	126	15	26	45
K0122.512187X50	lichtgrau RAL 7035	strukturmatt	5	M12	23	31	32	49	12	31,5	73	77,5	110	126	15	26	50
K0122.512187X55	lichtgrau RAL 7035	strukturmatt	5	M12	23	31	32	49	12	31,5	73	77,5	110	126	15	26	55
K0122.512187X60	lichtgrau RAL 7035	strukturmatt	5	M12	23	31	32	49	12	31,5	73	77,5	110	126	15	26	60
K0122.512187X70	lichtgrau RAL 7035	strukturmatt	5	M12	23	31	32	49	12	31,5	73	77,5	110	126	15	26	70
K0122.512187X80	lichtgrau RAL 7035	strukturmatt	5	M12	23	31	32	49	12	31,5	73	77,5	110	126	15	26	80
K0122.512187X90	lichtgrau RAL 7035	strukturmatt	5	M12	23	31	32	49	12	31,5	73	77,5	110	126	15	26	90
K0122.512188X25	fenstergrau RAL 7040	strukturmatt	5	M12	23	31	32	49	12	31,5	73	77,5	110	126	15	26	25
K0122.512188X30	fenstergrau RAL 7040	strukturmatt	5	M12	23	31	32	49	12	31,5	73	77,5	110	126	15	26	30
K0122.512188X35	fenstergrau RAL 7040	strukturmatt	5	M12	23	31	32	49	12	31,5	73	77,5	110	126	15	26	35
K0122.512188X40	fenstergrau RAL 7040	strukturmatt	5	M12	23	31	32	49	12	31,5	73	77,5	110	126	15	26	40
K0122.512188X45	fenstergrau RAL 7040	strukturmatt	5	M12	23	31	32	49	12	31,5	73	77,5	110	126	15	26	45
K0122.512188X50	fenstergrau RAL 7040	strukturmatt	5	M12	23	31	32	49	12	31,5	73	77,5	110	126	15	26	50
K0122.512188X55	fenstergrau RAL 7040	strukturmatt	5	M12	23	31	32	49	12	31,5	73	77,5	110	126	15	26	55
K0122.512188X60	fenstergrau RAL 7040	strukturmatt	5	M12	23	31	32	49	12	31,5	73	77,5	110	126	15	26	60
K0122.512188X70	fenstergrau RAL 7040	strukturmatt	5	M12	23	31	32	49	12	31,5	73	77,5	110	126	15	26	70
K0122.512188X80	fenstergrau RAL 7040	strukturmatt	5	M12	23	31	32	49	12	31,5	73	77,5	110	126	15	26	80
K0122.512188X90	fenstergrau RAL 7040	strukturmatt	5	M12	23	31	32	49	12	31,5	73	77,5	110	126	15	26	90
K0122.516181X25	schwarz RAL 9005	strukturmatt	5	M16	23	31	32	49	12	31,5	73	77,5	110	126	15	26	25
K0122.516181X30	schwarz RAL 9005	strukturmatt	5	M16	23	31	32	49	12	31,5	73	77,5	110	126	15	26	30
K0122.516181X35	schwarz RAL 9005	strukturmatt	5	M16	23	31	32	49	12	31,5	73	77,5	110	126	15	26	35
K0122.516181X40	schwarz RAL 9005	strukturmatt	5	M16	23	31	32	49	12	31,5	73	77,5	110	126	15	26	40
K0122.516181X45	schwarz RAL 9005	strukturmatt	5	M16	23	31	32	49	12	31,5	73	77,5	110	126	15	26	45
K0122.516181X50	schwarz RAL 9005	strukturmatt	5	M16	23	31	32	49	12	31,5	73	77,5	110	126	15	26	50
K0122.516181X55	schwarz RAL 9005	strukturmatt	5	M16	23	31	32	49	12	31,5	73	77,5	110	126	15	26	55
K0122.516181X60	schwarz RAL 9005	strukturmatt	5	M16	23	31	32	49	12	31,5	73	77,5	110	126	15	26	60
K0122.516181X70	schwarz RAL 9005	strukturmatt	5	M16	23	31	32	49	12	31,5	73	77,5	110	126	15	26	70
K0122.516181X80	schwarz RAL 9005	strukturmatt	5	M16	23	31	32	49	12	31,5	73	77,5	110	126	15	26	80
K0122.516181X90	schwarz RAL 9005	strukturmatt	5	M16	23	31	32	49	12	31,5	73	77,5	110	126	15	26	90
K0122.516182X25	reinorange RAL 2004	strukturmatt	5	M16	23	31	32	49	12	31,5	73	77,5	110	126	15	26	25
K0122.516182X30	reinorange RAL 2004	strukturmatt	5	M16	23	31	32	49	12	31,5	73	77,5	110	126	15	26	30

Klemmhebel mit Außengewinde, strukturmatt

Artikelübersicht

Bestellnummer	Farbe Grundkörper	Oberfläche Grundkörper	Größe	X	D	D1	D2	H	H1	H2	H3	H4	A	A1	B	Zähnezahl	L
K0122.516187X80	lichtgrau RAL 7035	strukturmatt	5	M16	23	31	32	49	12	31,5	73	77,5	110	126	15	26	80
K0122.516187X90	lichtgrau RAL 7035	strukturmatt	5	M16	23	31	32	49	12	31,5	73	77,5	110	126	15	26	90
K0122.516188X25	fenstergrau RAL 7040	strukturmatt	5	M16	23	31	32	49	12	31,5	73	77,5	110	126	15	26	25
K0122.516188X30	fenstergrau RAL 7040	strukturmatt	5	M16	23	31	32	49	12	31,5	73	77,5	110	126	15	26	30
K0122.516188X35	fenstergrau RAL 7040	strukturmatt	5	M16	23	31	32	49	12	31,5	73	77,5	110	126	15	26	35
K0122.516188X40	fenstergrau RAL 7040	strukturmatt	5	M16	23	31	32	49	12	31,5	73	77,5	110	126	15	26	40
K0122.516188X45	fenstergrau RAL 7040	strukturmatt	5	M16	23	31	32	49	12	31,5	73	77,5	110	126	15	26	45
K0122.516188X50	fenstergrau RAL 7040	strukturmatt	5	M16	23	31	32	49	12	31,5	73	77,5	110	126	15	26	50
K0122.516188X55	fenstergrau RAL 7040	strukturmatt	5	M16	23	31	32	49	12	31,5	73	77,5	110	126	15	26	55
K0122.516188X60	fenstergrau RAL 7040	strukturmatt	5	M16	23	31	32	49	12	31,5	73	77,5	110	126	15	26	60
K0122.516188X70	fenstergrau RAL 7040	strukturmatt	5	M16	23	31	32	49	12	31,5	73	77,5	110	126	15	26	70
K0122.516188X80	fenstergrau RAL 7040	strukturmatt	5	M16	23	31	32	49	12	31,5	73	77,5	110	126	15	26	80
K0122.516188X90	fenstergrau RAL 7040	strukturmatt	5	M16	23	31	32	49	12	31,5	73	77,5	110	126	15	26	90