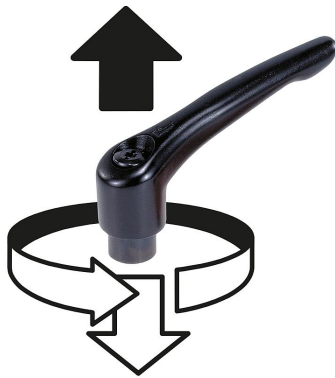


Klemmhebel mit Außengewinde und Schutzkappe, strukturmatt

Artikelbeschreibung/Produktabbildungen



Ausrasten
durch Anheben



Beschreibung

Werkstoff:

Griffhebel aus Zinkdruckguss nach DIN EN 12844.
Stahlteile Festigkeitsklasse 5.8.
Schutzkappe aus Edelstahl 1.4305.

Ausführung:

Griffhebel kunststoffbeschichtet.
Stahlteile brüniert.
Schutzkappe Edelstahl, blank.

Hinweis:

Bei $L \geq 60$ mm beträgt die Gewindelänge 60 mm.

Auf Anfrage:

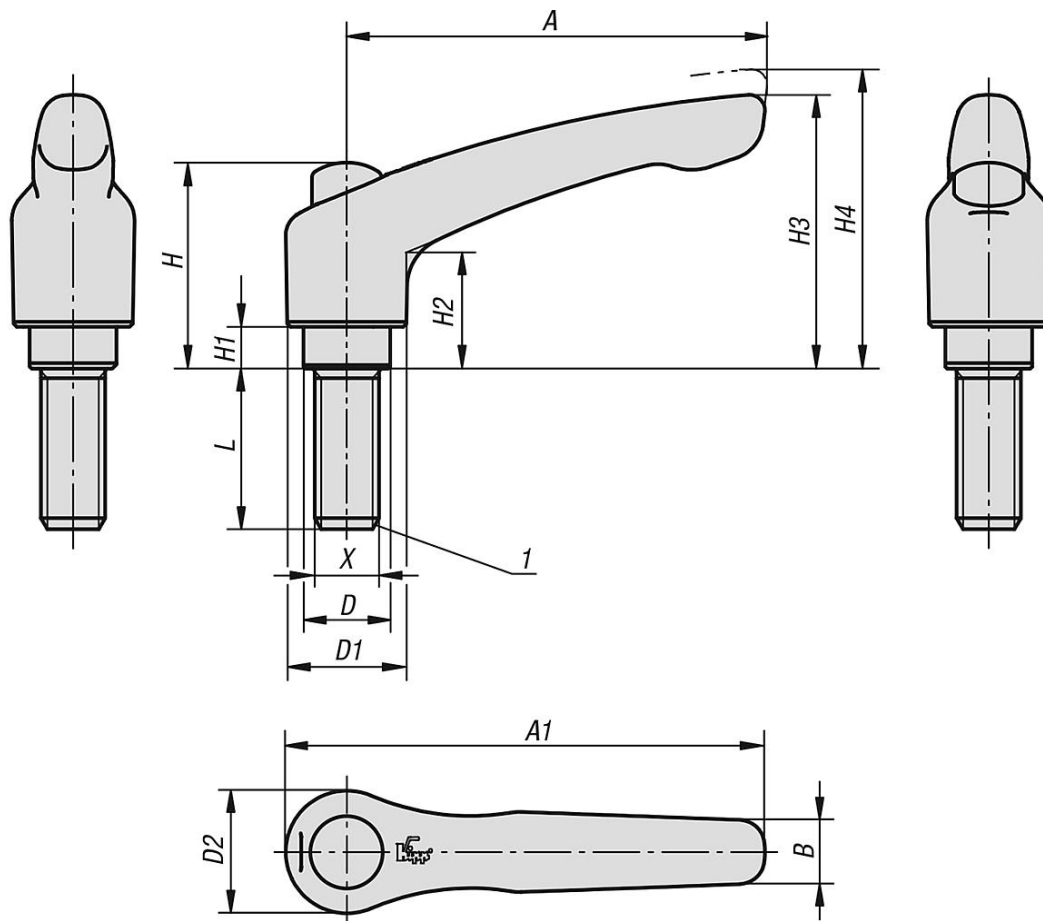
Weitere Außengewinde, Schraubenlängen, Farben sowie Sonderausführungen.
Maß "H1" auf Wunsch in anderen Längen gegen Aufpreis lieferbar.

Zeichnungshinweis:

1) Kegelkuppe DIN EN ISO 4753

Klemmhebel mit Außengewinde und Schutzkappe, strukturmatt

Zeichnungen



Artikelübersicht

Bestellnummer	Größe	Farbe Grundkörper	Oberfläche Grundkörper	X	L	D	D1	D2	B	A	A1	H	H1	H2	H3	H4	Zähnezahl
K0122.9206181X15	2	schwarz RAL 9005	strukturmatt	M6	15	13,5	18,5	19	9,5	65	74,5	32	6,5	17,5	42,5	45,5	20
K0122.9206181X20	2	schwarz RAL 9005	strukturmatt	M6	20	13,5	18,5	19	9,5	65	74,5	32	6,5	17,5	42,5	45,5	20
K0122.9206181X25	2	schwarz RAL 9005	strukturmatt	M6	25	13,5	18,5	19	9,5	65	74,5	32	6,5	17,5	42,5	45,5	20
K0122.9206181X30	2	schwarz RAL 9005	strukturmatt	M6	30	13,5	18,5	19	9,5	65	74,5	32	6,5	17,5	42,5	45,5	20
K0122.9206181X35	2	schwarz RAL 9005	strukturmatt	M6	35	13,5	18,5	19	9,5	65	74,5	32	6,5	17,5	42,5	45,5	20
K0122.9206181X40	2	schwarz RAL 9005	strukturmatt	M6	40	13,5	18,5	19	9,5	65	74,5	32	6,5	17,5	42,5	45,5	20
K0122.9206181X45	2	schwarz RAL 9005	strukturmatt	M6	45	13,5	18,5	19	9,5	65	74,5	32	6,5	17,5	42,5	45,5	20
K0122.9206181X50	2	schwarz RAL 9005	strukturmatt	M6	50	13,5	18,5	19	9,5	65	74,5	32	6,5	17,5	42,5	45,5	20
K0122.9206181X55	2	schwarz RAL 9005	strukturmatt	M6	55	13,5	18,5	19	9,5	65	74,5	32	6,5	17,5	42,5	45,5	20
K0122.9206181X60	2	schwarz RAL 9005	strukturmatt	M6	60	13,5	18,5	19	9,5	65	74,5	32	6,5	17,5	42,5	45,5	20
K0122.9206182X15	2	reinorange RAL 2004	strukturmatt	M6	15	13,5	18,5	19	9,5	65	74,5	32	6,5	17,5	42,5	45,5	20
K0122.9206182X20	2	reinorange RAL 2004	strukturmatt	M6	20	13,5	18,5	19	9,5	65	74,5	32	6,5	17,5	42,5	45,5	20
K0122.9206182X25	2	reinorange RAL 2004	strukturmatt	M6	25	13,5	18,5	19	9,5	65	74,5	32	6,5	17,5	42,5	45,5	20
K0122.9206182X30	2	reinorange RAL 2004	strukturmatt	M6	30	13,5	18,5	19	9,5	65	74,5	32	6,5	17,5	42,5	45,5	20
K0122.9206182X35	2	reinorange RAL 2004	strukturmatt	M6	35	13,5	18,5	19	9,5	65	74,5	32	6,5	17,5	42,5	45,5	20
K0122.9206182X40	2	reinorange RAL 2004	strukturmatt	M6	40	13,5	18,5	19	9,5	65	74,5	32	6,5	17,5	42,5	45,5	20
K0122.9206182X45	2	reinorange RAL 2004	strukturmatt	M6	45	13,5	18,5	19	9,5	65	74,5	32	6,5	17,5	42,5	45,5	20
K0122.9206182X50	2	reinorange RAL 2004	strukturmatt	M6	50	13,5	18,5	19	9,5	65	74,5	32	6,5	17,5	42,5	45,5	20
K0122.9206182X55	2	reinorange RAL 2004	strukturmatt	M6	55	13,5	18,5	19	9,5	65	74,5	32	6,5	17,5	42,5	45,5	20
K0122.9206182X60	2	reinorange RAL 2004	strukturmatt	M6	60	13,5	18,5	19	9,5	65	74,5	32	6,5	17,5	42,5	45,5	20
K0122.9206183X15	2	rapsgelb RAL 1021	strukturmatt	M6	15	13,5	18,5	19	9,5	65	74,5	32	6,5	17,5	42,5	45,5	20
K0122.9206183X20	2	rapsgelb RAL 1021	strukturmatt	M6	20	13,5	18,5	19	9,5	65	74,5	32	6,5	17,5	42,5	45,5	20
K0122.9206183X25	2	rapsgelb RAL 1021	strukturmatt	M6	25	13,5	18,5	19	9,5	65	74,5	32	6,5	17,5	42,5	45,5	20
K0122.9206183X30	2	rapsgelb RAL 1021	strukturmatt	M6	30	13,5	18,5	19	9,5	65	74,5	32	6,5	17,5	42,5	45,5	20

Klemmhebel mit Außengewinde und Schutzkappe, strukturmatt

Artikelübersicht

Bestellnummer	Größe	Farbe Grundkörper	Oberfläche Grundkörper	X	L	D	D1	D2	B	A	A1	H	H1	H2	H3	H4	Zähnezahl
K0122.9206183X35	2	rapsgelb RAL 1021	strukturmatt	M6	35	13,5	18,5	19	9,5	65	74,5	32	6,5	17,5	42,5	45,5	20
K0122.9206183X40	2	rapsgelb RAL 1021	strukturmatt	M6	40	13,5	18,5	19	9,5	65	74,5	32	6,5	17,5	42,5	45,5	20
K0122.9206183X45	2	rapsgelb RAL 1021	strukturmatt	M6	45	13,5	18,5	19	9,5	65	74,5	32	6,5	17,5	42,5	45,5	20
K0122.9206183X50	2	rapsgelb RAL 1021	strukturmatt	M6	50	13,5	18,5	19	9,5	65	74,5	32	6,5	17,5	42,5	45,5	20
K0122.9206183X55	2	rapsgelb RAL 1021	strukturmatt	M6	55	13,5	18,5	19	9,5	65	74,5	32	6,5	17,5	42,5	45,5	20
K0122.9206183X60	2	rapsgelb RAL 1021	strukturmatt	M6	60	13,5	18,5	19	9,5	65	74,5	32	6,5	17,5	42,5	45,5	20
K0122.9206184X15	2	verkehrsrot RAL 3020	strukturmatt	M6	15	13,5	18,5	19	9,5	65	74,5	32	6,5	17,5	42,5	45,5	20
K0122.9206184X20	2	verkehrsrot RAL 3020	strukturmatt	M6	20	13,5	18,5	19	9,5	65	74,5	32	6,5	17,5	42,5	45,5	20
K0122.9206184X25	2	verkehrsrot RAL 3020	strukturmatt	M6	25	13,5	18,5	19	9,5	65	74,5	32	6,5	17,5	42,5	45,5	20
K0122.9206184X30	2	verkehrsrot RAL 3020	strukturmatt	M6	30	13,5	18,5	19	9,5	65	74,5	32	6,5	17,5	42,5	45,5	20
K0122.9206184X35	2	verkehrsrot RAL 3020	strukturmatt	M6	35	13,5	18,5	19	9,5	65	74,5	32	6,5	17,5	42,5	45,5	20
K0122.9206184X40	2	verkehrsrot RAL 3020	strukturmatt	M6	40	13,5	18,5	19	9,5	65	74,5	32	6,5	17,5	42,5	45,5	20
K0122.9206184X45	2	verkehrsrot RAL 3020	strukturmatt	M6	45	13,5	18,5	19	9,5	65	74,5	32	6,5	17,5	42,5	45,5	20
K0122.9206184X50	2	verkehrsrot RAL 3020	strukturmatt	M6	50	13,5	18,5	19	9,5	65	74,5	32	6,5	17,5	42,5	45,5	20
K0122.9206184X55	2	verkehrsrot RAL 3020	strukturmatt	M6	55	13,5	18,5	19	9,5	65	74,5	32	6,5	17,5	42,5	45,5	20
K0122.9206184X60	2	verkehrsrot RAL 3020	strukturmatt	M6	60	13,5	18,5	19	9,5	65	74,5	32	6,5	17,5	42,5	45,5	20
K0122.9206185X15	2	signalgrün RAL 6032	strukturmatt	M6	15	13,5	18,5	19	9,5	65	74,5	32	6,5	17,5	42,5	45,5	20
K0122.9206185X20	2	signalgrün RAL 6032	strukturmatt	M6	20	13,5	18,5	19	9,5	65	74,5	32	6,5	17,5	42,5	45,5	20
K0122.9206185X25	2	signalgrün RAL 6032	strukturmatt	M6	25	13,5	18,5	19	9,5	65	74,5	32	6,5	17,5	42,5	45,5	20
K0122.9206185X30	2	signalgrün RAL 6032	strukturmatt	M6	30	13,5	18,5	19	9,5	65	74,5	32	6,5	17,5	42,5	45,5	20
K0122.9206185X35	2	signalgrün RAL 6032	strukturmatt	M6	35	13,5	18,5	19	9,5	65	74,5	32	6,5	17,5	42,5	45,5	20
K0122.9206185X40	2	signalgrün RAL 6032	strukturmatt	M6	40	13,5	18,5	19	9,5	65	74,5	32	6,5	17,5	42,5	45,5	20
K0122.9206185X45	2	signalgrün RAL 6032	strukturmatt	M6	45	13,5	18,5	19	9,5	65	74,5	32	6,5	17,5	42,5	45,5	20
K0122.9206185X50	2	signalgrün RAL 6032	strukturmatt	M6	50	13,5	18,5	19	9,5	65	74,5	32	6,5	17,5	42,5	45,5	20
K0122.9206185X55	2	signalgrün RAL 6032	strukturmatt	M6	55	13,5	18,5	19	9,5	65	74,5	32	6,5	17,5	42,5	45,5	20
K0122.9206185X60	2	signalgrün RAL 6032	strukturmatt	M6	60	13,5	18,5	19	9,5	65	74,5	32	6,5	17,5	42,5	45,5	20
K0122.9206186X15	2	verkehrsblau RAL 5017	strukturmatt	M6	15	13,5	18,5	19	9,5	65	74,5	32	6,5	17,5	42,5	45,5	20
K0122.9206186X20	2	verkehrsblau RAL 5017	strukturmatt	M6	20	13,5	18,5	19	9,5	65	74,5	32	6,5	17,5	42,5	45,5	20
K0122.9206186X25	2	verkehrsblau RAL 5017	strukturmatt	M6	25	13,5	18,5	19	9,5	65	74,5	32	6,5	17,5	42,5	45,5	20
K0122.9206186X30	2	verkehrsblau RAL 5017	strukturmatt	M6	30	13,5	18,5	19	9,5	65	74,5	32	6,5	17,5	42,5	45,5	20
K0122.9206186X35	2	verkehrsblau RAL 5017	strukturmatt	M6	35	13,5	18,5	19	9,5	65	74,5	32	6,5	17,5	42,5	45,5	20
K0122.9206186X40	2	verkehrsblau RAL 5017	strukturmatt	M6	40	13,5	18,5	19	9,5	65	74,5	32	6,5	17,5	42,5	45,5	20
K0122.9206186X45	2	verkehrsblau RAL 5017	strukturmatt	M6	45	13,5	18,5	19	9,5	65	74,5	32	6,5	17,5	42,5	45,5	20
K0122.9206186X50	2	verkehrsblau RAL 5017	strukturmatt	M6	50	13,5	18,5	19	9,5	65	74,5	32	6,5	17,5	42,5	45,5	20
K0122.9206186X55	2	verkehrsblau RAL 5017	strukturmatt	M6	55	13,5	18,5	19	9,5	65	74,5	32	6,5	17,5	42,5	45,5	20
K0122.9206186X60	2	verkehrsblau RAL 5017	strukturmatt	M6	60	13,5	18,5	19	9,5	65	74,5	32	6,5	17,5	42,5	45,5	20
K0122.9206187X15	2	lichtgrau RAL 7035	strukturmatt	M6	15	13,5	18,5	19	9,5	65	74,5	32	6,5	17,5	42,5	45,5	20
K0122.9206187X20	2	lichtgrau RAL 7035	strukturmatt	M6	20	13,5	18,5	19	9,5	65	74,5	32	6,5	17,5	42,5	45,5	20
K0122.9206187X25	2	lichtgrau RAL 7035	strukturmatt	M6	25	13,5	18,5	19	9,5	65	74,5	32	6,5	17,5	42,5	45,5	20
K0122.9206187X30	2	lichtgrau RAL 7035	strukturmatt	M6	30	13,5	18,5	19	9,5	65	74,5	32	6,5	17,5	42,5	45,5	20
K0122.9206187X35	2	lichtgrau RAL 7035	strukturmatt	M6	35	13,5	18,5	19	9,5	65	74,5	32	6,5	17,5	42,5	45,5	20
K0122.9206187X40	2	lichtgrau RAL 7035	strukturmatt	M6	40	13,5	18,5	19	9,5	65	74,5	32	6,5	17,5	42,5	45,5	20
K0122.9206187X45	2	lichtgrau RAL 7035	strukturmatt	M6	45	13,5	18,5	19	9,5	65	74,5	32	6,5	17,5	42,5	45,5	20
K0122.9206187X50	2	lichtgrau RAL 7035	strukturmatt	M6	50	13,5	18,5	19	9,5	65	74,5	32	6,5	17,5	42,5	45,5	20
K0122.9206187X55	2	lichtgrau RAL 7035	strukturmatt	M6	55	13,5	18,5	19	9,5	65	74,5	32	6,5	17,5	42,5	45,5	20
K0122.9206187X60	2	lichtgrau RAL 7035	strukturmatt	M6	60	13,5	18,5	19	9,5	65	74,5	32	6,5	17,5	42,5	45,5	20
K0122.9206188X15	2	fenstergrau RAL 7040	strukturmatt	M6	15	13,5	18,5	19	9,5	65	74,5	32	6,5	17,5	42,5	45,5	20
K0122.9206188X20	2	fenstergrau RAL 7040	strukturmatt	M6	20	13,5	18,5	19	9,5	65	74,5	32	6,5	17,5	42,5	45,5	20
K0122.9206188X25	2	fenstergrau RAL 7040	strukturmatt	M6	25	13,5	18,5	19	9,5	65	74,5	32	6,5	17,5	42,5	45,5	20
K0122.9206188X30	2	fenstergrau RAL 7040	strukturmatt	M6	30	13,5	18,5	19	9,5	65	74,5	32	6,5	17,5	42,5	45,5	20
K0122.9206188X35	2	fenstergrau RAL 7040	strukturmatt	M6	35	13,5	18,5	19	9,5	65	74,5	32	6,5	17,5	42,5	45,5	20
K0122.9206188X40	2	fenstergrau RAL 7040	strukturmatt	M6	40	13,5	18,5	19	9,5	65	74,5	32	6,5	17,5	42,5	45,5	20
K0122.9206188X45	2	fenstergrau RAL 7040	strukturmatt	M6	45	13,5	18,5	19	9,5	65	74,5	32	6,5	17,5	42,5	45,5	20
K0122.9206188X50	2	fenstergrau RAL 7040	strukturmatt	M6	50	13,5	18,5	19	9,5	65	74,5	32	6,5	17,5	42,5	45,5	20
K0122.9206188X55	2	fenstergrau RAL 7040	strukturmatt	M6	55	13,5	18,5	19	9,5	65	74,5	32	6,5	17,5	42,5	45,5	20
K0122.9206188X60	2	fenstergrau RAL 7040	strukturmatt	M6	60	13,5	18,5	19	9,5	65	74,5	32	6,5	17,5	42,5	45,5	20
K0122.9208181X15	2	schwarz RAL 9005	strukturmatt	M8	15	13,5	18,5	19	9,5	65	74,5	32	6,5	17,5	42,5	45,5	20
K0122.9208181X20	2	schwarz RAL 9005	strukturmatt	M8	20	13,5	18,5	19	9,5	65	74,5	32	6,5	17,5	42,5	45,5	20
K0122.9208181X25	2	schwarz RAL 9005	strukturmatt	M8	25	13,5	18,5	19	9,5	65	74,5	32	6,5	17,5	42,5	45,5	20
K0122.9208181X30	2	schwarz RAL 9005	strukturmatt	M8	30	13,5	18,5	19	9,5	65	74,5	32	6,5	17,5	42,5	45,5	20
K0122.9208181X35	2	schwarz RAL 9005	strukturmatt	M8	35	13,5	18,5	19	9,5	65	74,5	32	6,5	17,5	42,5	45,5	20
K0122.9208181X40	2	schwarz RAL 9005	strukturmatt	M8	40	13,5	18,5	19	9,5	65	74,5	32	6,5	17,5	42,5	45,5	20

Klemmhebel mit Außengewinde und Schutzkappe, strukturmatt

Artikelübersicht

Bestellnummer	Größe	Farbe Grundkörper	Oberfläche Grundkörper	X	L	D	D1	D2	B	A	A1	H	H1	H2	H3	H4	Zähnezahl
K0122.9208181X45	2	schwarz RAL 9005	strukturmatt	M8	45	13,5	18,5	19	9,5	65	74,5	32	6,5	17,5	42,5	45,5	20
K0122.9208181X50	2	schwarz RAL 9005	strukturmatt	M8	50	13,5	18,5	19	9,5	65	74,5	32	6,5	17,5	42,5	45,5	20
K0122.9208181X55	2	schwarz RAL 9005	strukturmatt	M8	55	13,5	18,5	19	9,5	65	74,5	32	6,5	17,5	42,5	45,5	20
K0122.9208181X60	2	schwarz RAL 9005	strukturmatt	M8	60	13,5	18,5	19	9,5	65	74,5	32	6,5	17,5	42,5	45,5	20
K0122.9208182X15	2	reinorange RAL 2004	strukturmatt	M8	15	13,5	18,5	19	9,5	65	74,5	32	6,5	17,5	42,5	45,5	20
K0122.9208182X20	2	reinorange RAL 2004	strukturmatt	M8	20	13,5	18,5	19	9,5	65	74,5	32	6,5	17,5	42,5	45,5	20
K0122.9208182X25	2	reinorange RAL 2004	strukturmatt	M8	25	13,5	18,5	19	9,5	65	74,5	32	6,5	17,5	42,5	45,5	20
K0122.9208182X30	2	reinorange RAL 2004	strukturmatt	M8	30	13,5	18,5	19	9,5	65	74,5	32	6,5	17,5	42,5	45,5	20
K0122.9208182X35	2	reinorange RAL 2004	strukturmatt	M8	35	13,5	18,5	19	9,5	65	74,5	32	6,5	17,5	42,5	45,5	20
K0122.9208182X40	2	reinorange RAL 2004	strukturmatt	M8	40	13,5	18,5	19	9,5	65	74,5	32	6,5	17,5	42,5	45,5	20
K0122.9208182X45	2	reinorange RAL 2004	strukturmatt	M8	45	13,5	18,5	19	9,5	65	74,5	32	6,5	17,5	42,5	45,5	20
K0122.9208182X50	2	reinorange RAL 2004	strukturmatt	M8	50	13,5	18,5	19	9,5	65	74,5	32	6,5	17,5	42,5	45,5	20
K0122.9208182X55	2	reinorange RAL 2004	strukturmatt	M8	55	13,5	18,5	19	9,5	65	74,5	32	6,5	17,5	42,5	45,5	20
K0122.9208182X60	2	reinorange RAL 2004	strukturmatt	M8	60	13,5	18,5	19	9,5	65	74,5	32	6,5	17,5	42,5	45,5	20
K0122.9208183X15	2	rapsgelb RAL 1021	strukturmatt	M8	15	13,5	18,5	19	9,5	65	74,5	32	6,5	17,5	42,5	45,5	20
K0122.9208183X20	2	rapsgelb RAL 1021	strukturmatt	M8	20	13,5	18,5	19	9,5	65	74,5	32	6,5	17,5	42,5	45,5	20
K0122.9208183X25	2	rapsgelb RAL 1021	strukturmatt	M8	25	13,5	18,5	19	9,5	65	74,5	32	6,5	17,5	42,5	45,5	20
K0122.9208183X30	2	rapsgelb RAL 1021	strukturmatt	M8	30	13,5	18,5	19	9,5	65	74,5	32	6,5	17,5	42,5	45,5	20
K0122.9208183X35	2	rapsgelb RAL 1021	strukturmatt	M8	35	13,5	18,5	19	9,5	65	74,5	32	6,5	17,5	42,5	45,5	20
K0122.9208183X40	2	rapsgelb RAL 1021	strukturmatt	M8	40	13,5	18,5	19	9,5	65	74,5	32	6,5	17,5	42,5	45,5	20
K0122.9208183X45	2	rapsgelb RAL 1021	strukturmatt	M8	45	13,5	18,5	19	9,5	65	74,5	32	6,5	17,5	42,5	45,5	20
K0122.9208183X50	2	rapsgelb RAL 1021	strukturmatt	M8	50	13,5	18,5	19	9,5	65	74,5	32	6,5	17,5	42,5	45,5	20
K0122.9208183X55	2	rapsgelb RAL 1021	strukturmatt	M8	55	13,5	18,5	19	9,5	65	74,5	32	6,5	17,5	42,5	45,5	20
K0122.9208183X60	2	rapsgelb RAL 1021	strukturmatt	M8	60	13,5	18,5	19	9,5	65	74,5	32	6,5	17,5	42,5	45,5	20
K0122.9208184X15	2	verkehrsrot RAL 3020	strukturmatt	M8	15	13,5	18,5	19	9,5	65	74,5	32	6,5	17,5	42,5	45,5	20
K0122.9208184X20	2	verkehrsrot RAL 3020	strukturmatt	M8	20	13,5	18,5	19	9,5	65	74,5	32	6,5	17,5	42,5	45,5	20
K0122.9208184X25	2	verkehrsrot RAL 3020	strukturmatt	M8	25	13,5	18,5	19	9,5	65	74,5	32	6,5	17,5	42,5	45,5	20
K0122.9208184X30	2	verkehrsrot RAL 3020	strukturmatt	M8	30	13,5	18,5	19	9,5	65	74,5	32	6,5	17,5	42,5	45,5	20
K0122.9208184X35	2	verkehrsrot RAL 3020	strukturmatt	M8	35	13,5	18,5	19	9,5	65	74,5	32	6,5	17,5	42,5	45,5	20
K0122.9208184X40	2	verkehrsrot RAL 3020	strukturmatt	M8	40	13,5	18,5	19	9,5	65	74,5	32	6,5	17,5	42,5	45,5	20
K0122.9208184X45	2	verkehrsrot RAL 3020	strukturmatt	M8	45	13,5	18,5	19	9,5	65	74,5	32	6,5	17,5	42,5	45,5	20
K0122.9208184X50	2	verkehrsrot RAL 3020	strukturmatt	M8	50	13,5	18,5	19	9,5	65	74,5	32	6,5	17,5	42,5	45,5	20
K0122.9208184X55	2	verkehrsrot RAL 3020	strukturmatt	M8	55	13,5	18,5	19	9,5	65	74,5	32	6,5	17,5	42,5	45,5	20
K0122.9208184X60	2	verkehrsrot RAL 3020	strukturmatt	M8	60	13,5	18,5	19	9,5	65	74,5	32	6,5	17,5	42,5	45,5	20
K0122.9208185X15	2	signalgrün RAL 6032	strukturmatt	M8	15	13,5	18,5	19	9,5	65	74,5	32	6,5	17,5	42,5	45,5	20
K0122.9208185X20	2	signalgrün RAL 6032	strukturmatt	M8	20	13,5	18,5	19	9,5	65	74,5	32	6,5	17,5	42,5	45,5	20
K0122.9208185X25	2	signalgrün RAL 6032	strukturmatt	M8	25	13,5	18,5	19	9,5	65	74,5	32	6,5	17,5	42,5	45,5	20
K0122.9208185X30	2	signalgrün RAL 6032	strukturmatt	M8	30	13,5	18,5	19	9,5	65	74,5	32	6,5	17,5	42,5	45,5	20
K0122.9208185X35	2	signalgrün RAL 6032	strukturmatt	M8	35	13,5	18,5	19	9,5	65	74,5	32	6,5	17,5	42,5	45,5	20
K0122.9208185X40	2	signalgrün RAL 6032	strukturmatt	M8	40	13,5	18,5	19	9,5	65	74,5	32	6,5	17,5	42,5	45,5	20
K0122.9208185X45	2	signalgrün RAL 6032	strukturmatt	M8	45	13,5	18,5	19	9,5	65	74,5	32	6,5	17,5	42,5	45,5	20
K0122.9208185X50	2	signalgrün RAL 6032	strukturmatt	M8	50	13,5	18,5	19	9,5	65	74,5	32	6,5	17,5	42,5	45,5	20
K0122.9208185X55	2	signalgrün RAL 6032	strukturmatt	M8	55	13,5	18,5	19	9,5	65	74,5	32	6,5	17,5	42,5	45,5	20
K0122.9208185X60	2	signalgrün RAL 6032	strukturmatt	M8	60	13,5	18,5	19	9,5	65	74,5	32	6,5	17,5	42,5	45,5	20
K0122.9208186X15	2	verkehrsblau RAL 5017	strukturmatt	M8	15	13,5	18,5	19	9,5	65	74,5	32	6,5	17,5	42,5	45,5	20
K0122.9208186X20	2	verkehrsblau RAL 5017	strukturmatt	M8	20	13,5	18,5	19	9,5	65	74,5	32	6,5	17,5	42,5	45,5	20
K0122.9208186X25	2	verkehrsblau RAL 5017	strukturmatt	M8	25	13,5	18,5	19	9,5	65	74,5	32	6,5	17,5	42,5	45,5	20
K0122.9208186X30	2	verkehrsblau RAL 5017	strukturmatt	M8	30	13,5	18,5	19	9,5	65	74,5	32	6,5	17,5	42,5	45,5	20
K0122.9208186X35	2	verkehrsblau RAL 5017	strukturmatt	M8	35	13,5	18,5	19	9,5	65	74,5	32	6,5	17,5	42,5	45,5	20
K0122.9208186X40	2	verkehrsblau RAL 5017	strukturmatt	M8	40	13,5	18,5	19	9,5	65	74,5	32	6,5	17,5	42,5	45,5	20
K0122.9208186X45	2	verkehrsblau RAL 5017	strukturmatt	M8	45	13,5	18,5	19	9,5	65	74,5	32	6,5	17,5	42,5	45,5	20
K0122.9208186X50	2	verkehrsblau RAL 5017	strukturmatt	M8	50	13,5	18,5	19	9,5	65	74,5	32	6,5	17,5	42,5	45,5	20
K0122.9208186X55	2	verkehrsblau RAL 5017	strukturmatt	M8	55	13,5	18,5	19	9,5	65	74,5	32	6,5	17,5	42,5	45,5	20
K0122.9208186X60	2	verkehrsblau RAL 5017	strukturmatt	M8	60	13,5	18,5	19	9,5	65	74,5	32	6,5	17,5	42,5	45,5	20
K0122.9208187X15	2	lichtgrau RAL 7035	strukturmatt	M8	15	13,5	18,5	19	9,5	65	74,5	32	6,5	17,5	42,5	45,5	20
K0122.9208187X20	2	lichtgrau RAL 7035	strukturmatt	M8	20	13,5	18,5	19	9,5	65	74,5	32	6,5	17,5	42,5	45,5	20
K0122.9208187X25	2	lichtgrau RAL 7035	strukturmatt	M8	25	13,5	18,5	19	9,5	65	74,5	32	6,5	17,5	42,5	45,5	20
K0122.9208187X30	2	lichtgrau RAL 7035	strukturmatt	M8	30	13,5	18,5	19	9,5	65	74,5	32	6,5	17,5	42,5	45,5	20
K0122.9208187X35	2	lichtgrau RAL 7035	strukturmatt	M8	35	13,5	18,5	19	9,5	65	74,5	32	6,5	17,5	42,5	45,5	20
K0122.9208187X40	2	lichtgrau RAL 7035	strukturmatt	M8	40	13,5	18,5	19	9,5	65	74,5	32	6,5	17,5	42,5	45,5	20
K0122.9208187X45	2	lichtgrau RAL 7035	strukturmatt	M8	45	13,5	18,5	19	9,5	65	74,5	32	6,5	17,5	42,5	45,5	20
K0122.9208187X50	2	lichtgrau RAL 7035	strukturmatt	M8	50	13,5	18,5	19	9,5	65	74,5	32	6,5	17,5	42,5	45,5	20

Klemmhebel mit Außengewinde und Schutzkappe, strukturmatt

Artikelübersicht

Bestellnummer	Größe	Farbe Grundkörper	Oberfläche Grundkörper	X	L	D	D1	D2	B	A	A1	H	H1	H2	H3	H4	Zähnezahl
K0122.9208187X55	2	lichtgrau RAL 7035	strukturmatt	M8	55	13,5	18,5	19	9,5	65	74,5	32	6,5	17,5	42,5	45,5	20
K0122.9208187X60	2	lichtgrau RAL 7035	strukturmatt	M8	60	13,5	18,5	19	9,5	65	74,5	32	6,5	17,5	42,5	45,5	20
K0122.9208188X15	2	fenstergrau RAL 7040	strukturmatt	M8	15	13,5	18,5	19	9,5	65	74,5	32	6,5	17,5	42,5	45,5	20
K0122.9208188X20	2	fenstergrau RAL 7040	strukturmatt	M8	20	13,5	18,5	19	9,5	65	74,5	32	6,5	17,5	42,5	45,5	20
K0122.9208188X25	2	fenstergrau RAL 7040	strukturmatt	M8	25	13,5	18,5	19	9,5	65	74,5	32	6,5	17,5	42,5	45,5	20
K0122.9208188X30	2	fenstergrau RAL 7040	strukturmatt	M8	30	13,5	18,5	19	9,5	65	74,5	32	6,5	17,5	42,5	45,5	20
K0122.9208188X35	2	fenstergrau RAL 7040	strukturmatt	M8	35	13,5	18,5	19	9,5	65	74,5	32	6,5	17,5	42,5	45,5	20
K0122.9208188X40	2	fenstergrau RAL 7040	strukturmatt	M8	40	13,5	18,5	19	9,5	65	74,5	32	6,5	17,5	42,5	45,5	20
K0122.9208188X45	2	fenstergrau RAL 7040	strukturmatt	M8	45	13,5	18,5	19	9,5	65	74,5	32	6,5	17,5	42,5	45,5	20
K0122.9208188X50	2	fenstergrau RAL 7040	strukturmatt	M8	50	13,5	18,5	19	9,5	65	74,5	32	6,5	17,5	42,5	45,5	20
K0122.9208188X55	2	fenstergrau RAL 7040	strukturmatt	M8	55	13,5	18,5	19	9,5	65	74,5	32	6,5	17,5	42,5	45,5	20
K0122.9208188X60	2	fenstergrau RAL 7040	strukturmatt	M8	60	13,5	18,5	19	9,5	65	74,5	32	6,5	17,5	42,5	45,5	20
K0122.9210181X15	2	schwarz RAL 9005	strukturmatt	M10	15	13,5	18,5	19	9,5	65	74,5	32	6,5	17,5	42,5	45,5	20
K0122.9210181X20	2	schwarz RAL 9005	strukturmatt	M10	20	13,5	18,5	19	9,5	65	74,5	32	6,5	17,5	42,5	45,5	20
K0122.9210181X25	2	schwarz RAL 9005	strukturmatt	M10	25	13,5	18,5	19	9,5	65	74,5	32	6,5	17,5	42,5	45,5	20
K0122.9210181X30	2	schwarz RAL 9005	strukturmatt	M10	30	13,5	18,5	19	9,5	65	74,5	32	6,5	17,5	42,5	45,5	20
K0122.9210181X35	2	schwarz RAL 9005	strukturmatt	M10	35	13,5	18,5	19	9,5	65	74,5	32	6,5	17,5	42,5	45,5	20
K0122.9210181X40	2	schwarz RAL 9005	strukturmatt	M10	40	13,5	18,5	19	9,5	65	74,5	32	6,5	17,5	42,5	45,5	20
K0122.9210181X45	2	schwarz RAL 9005	strukturmatt	M10	45	13,5	18,5	19	9,5	65	74,5	32	6,5	17,5	42,5	45,5	20
K0122.9210181X50	2	schwarz RAL 9005	strukturmatt	M10	50	13,5	18,5	19	9,5	65	74,5	32	6,5	17,5	42,5	45,5	20
K0122.9210181X55	2	schwarz RAL 9005	strukturmatt	M10	55	13,5	18,5	19	9,5	65	74,5	32	6,5	17,5	42,5	45,5	20
K0122.9210181X60	2	schwarz RAL 9005	strukturmatt	M10	60	13,5	18,5	19	9,5	65	74,5	32	6,5	17,5	42,5	45,5	20
K0122.9210182X15	2	reinorange RAL 2004	strukturmatt	M10	15	13,5	18,5	19	9,5	65	74,5	32	6,5	17,5	42,5	45,5	20
K0122.9210182X20	2	reinorange RAL 2004	strukturmatt	M10	20	13,5	18,5	19	9,5	65	74,5	32	6,5	17,5	42,5	45,5	20
K0122.9210182X25	2	reinorange RAL 2004	strukturmatt	M10	25	13,5	18,5	19	9,5	65	74,5	32	6,5	17,5	42,5	45,5	20
K0122.9210182X30	2	reinorange RAL 2004	strukturmatt	M10	30	13,5	18,5	19	9,5	65	74,5	32	6,5	17,5	42,5	45,5	20
K0122.9210182X35	2	reinorange RAL 2004	strukturmatt	M10	35	13,5	18,5	19	9,5	65	74,5	32	6,5	17,5	42,5	45,5	20
K0122.9210182X40	2	reinorange RAL 2004	strukturmatt	M10	40	13,5	18,5	19	9,5	65	74,5	32	6,5	17,5	42,5	45,5	20
K0122.9210182X45	2	reinorange RAL 2004	strukturmatt	M10	45	13,5	18,5	19	9,5	65	74,5	32	6,5	17,5	42,5	45,5	20
K0122.9210182X50	2	reinorange RAL 2004	strukturmatt	M10	50	13,5	18,5	19	9,5	65	74,5	32	6,5	17,5	42,5	45,5	20
K0122.9210182X55	2	reinorange RAL 2004	strukturmatt	M10	55	13,5	18,5	19	9,5	65	74,5	32	6,5	17,5	42,5	45,5	20
K0122.9210182X60	2	reinorange RAL 2004	strukturmatt	M10	60	13,5	18,5	19	9,5	65	74,5	32	6,5	17,5	42,5	45,5	20
K0122.9210183X15	2	rapsgelb RAL 1021	strukturmatt	M10	15	13,5	18,5	19	9,5	65	74,5	32	6,5	17,5	42,5	45,5	20
K0122.9210183X20	2	rapsgelb RAL 1021	strukturmatt	M10	20	13,5	18,5	19	9,5	65	74,5	32	6,5	17,5	42,5	45,5	20
K0122.9210183X25	2	rapsgelb RAL 1021	strukturmatt	M10	25	13,5	18,5	19	9,5	65	74,5	32	6,5	17,5	42,5	45,5	20
K0122.9210183X30	2	rapsgelb RAL 1021	strukturmatt	M10	30	13,5	18,5	19	9,5	65	74,5	32	6,5	17,5	42,5	45,5	20
K0122.9210183X35	2	rapsgelb RAL 1021	strukturmatt	M10	35	13,5	18,5	19	9,5	65	74,5	32	6,5	17,5	42,5	45,5	20
K0122.9210183X40	2	rapsgelb RAL 1021	strukturmatt	M10	40	13,5	18,5	19	9,5	65	74,5	32	6,5	17,5	42,5	45,5	20
K0122.9210183X45	2	rapsgelb RAL 1021	strukturmatt	M10	45	13,5	18,5	19	9,5	65	74,5	32	6,5	17,5	42,5	45,5	20
K0122.9210183X50	2	rapsgelb RAL 1021	strukturmatt	M10	50	13,5	18,5	19	9,5	65	74,5	32	6,5	17,5	42,5	45,5	20
K0122.9210183X55	2	rapsgelb RAL 1021	strukturmatt	M10	55	13,5	18,5	19	9,5	65	74,5	32	6,5	17,5	42,5	45,5	20
K0122.9210183X60	2	rapsgelb RAL 1021	strukturmatt	M10	60	13,5	18,5	19	9,5	65	74,5	32	6,5	17,5	42,5	45,5	20
K0122.9210184X15	2	verkehrsrot RAL 3020	strukturmatt	M10	15	13,5	18,5	19	9,5	65	74,5	32	6,5	17,5	42,5	45,5	20
K0122.9210184X20	2	verkehrsrot RAL 3020	strukturmatt	M10	20	13,5	18,5	19	9,5	65	74,5	32	6,5	17,5	42,5	45,5	20
K0122.9210184X25	2	verkehrsrot RAL 3020	strukturmatt	M10	25	13,5	18,5	19	9,5	65	74,5	32	6,5	17,5	42,5	45,5	20
K0122.9210184X30	2	verkehrsrot RAL 3020	strukturmatt	M10	30	13,5	18,5	19	9,5	65	74,5	32	6,5	17,5	42,5	45,5	20
K0122.9210184X35	2	verkehrsrot RAL 3020	strukturmatt	M10	35	13,5	18,5	19	9,5	65	74,5	32	6,5	17,5	42,5	45,5	20
K0122.9210184X40	2	verkehrsrot RAL 3020	strukturmatt	M10	40	13,5	18,5	19	9,5	65	74,5	32	6,5	17,5	42,5	45,5	20
K0122.9210184X45	2	verkehrsrot RAL 3020	strukturmatt	M10	45	13,5	18,5	19	9,5	65	74,5	32	6,5	17,5	42,5	45,5	20
K0122.9210184X50	2	verkehrsrot RAL 3020	strukturmatt	M10	50	13,5	18,5	19	9,5	65	74,5	32	6,5	17,5	42,5	45,5	20
K0122.9210184X55	2	verkehrsrot RAL 3020	strukturmatt	M10	55	13,5	18,5	19	9,5	65	74,5	32	6,5	17,5	42,5	45,5	20
K0122.9210184X60	2	verkehrsrot RAL 3020	strukturmatt	M10	60	13,5	18,5	19	9,5	65	74,5	32	6,5	17,5	42,5	45,5	20
K0122.9210185X15	2	signalgrün RAL 6032	strukturmatt	M10	15	13,5	18,5	19	9,5	65	74,5	32	6,5	17,5	42,5	45,5	20
K0122.9210185X20	2	signalgrün RAL 6032	strukturmatt	M10	20	13,5	18,5	19	9,5	65	74,5	32	6,5	17,5	42,5	45,5	20
K0122.9210185X25	2	signalgrün RAL 6032	strukturmatt	M10	25	13,5	18,5	19	9,5	65	74,5	32	6,5	17,5	42,5	45,5	20
K0122.9210185X30	2	signalgrün RAL 6032	strukturmatt	M10	30	13,5	18,5	19	9,5	65	74,5	32	6,5	17,5	42,5	45,5	20
K0122.9210185X35	2	signalgrün RAL 6032	strukturmatt	M10	35	13,5	18,5	19	9,5	65	74,5	32	6,5	17,5	42,5	45,5	20
K0122.9210185X40	2	signalgrün RAL 6032	strukturmatt	M10	40	13,5	18,5	19	9,5	65	74,5	32	6,5	17,5	42,5	45,5	20
K0122.9210185X45	2	signalgrün RAL 6032	strukturmatt	M10	45	13,5	18,5	19	9,5	65	74,5	32	6,5	17,5	42,5	45,5	20
K0122.9210185X50	2	signalgrün RAL 6032	strukturmatt	M10	50	13,5	18,5	19	9,5	65	74,5	32	6,5	17,5	42,5	45,5	20
K0122.9210185X55	2	signalgrün RAL 6032	strukturmatt	M10	55	13,5	18,5	19	9,5	65	74,5	32	6,5	17,5	42,5	45,5	20
K0122.9210185X60	2	signalgrün RAL 6032	strukturmatt	M10	60	13,5	18,5	19	9,5	65	74,5	32	6,5	17,5	42,5	45,5	20

Klemmhebel mit Außengewinde und Schutzkappe, strukturmatt

Artikelübersicht

Bestellnummer	Größe	Farbe Grundkörper	Oberfläche Grundkörper	X	L	D	D1	D2	B	A	A1	H	H1	H2	H3	H4	Zähnezahl
K0122.9210186X15	2	verkehrsblau RAL 5017	strukturmatt	M10	15	13,5	18,5	19	9,5	65	74,5	32	6,5	17,5	42,5	45,5	20
K0122.9210186X20	2	verkehrsblau RAL 5017	strukturmatt	M10	20	13,5	18,5	19	9,5	65	74,5	32	6,5	17,5	42,5	45,5	20
K0122.9210186X25	2	verkehrsblau RAL 5017	strukturmatt	M10	25	13,5	18,5	19	9,5	65	74,5	32	6,5	17,5	42,5	45,5	20
K0122.9210186X30	2	verkehrsblau RAL 5017	strukturmatt	M10	30	13,5	18,5	19	9,5	65	74,5	32	6,5	17,5	42,5	45,5	20
K0122.9210186X35	2	verkehrsblau RAL 5017	strukturmatt	M10	35	13,5	18,5	19	9,5	65	74,5	32	6,5	17,5	42,5	45,5	20
K0122.9210186X40	2	verkehrsblau RAL 5017	strukturmatt	M10	40	13,5	18,5	19	9,5	65	74,5	32	6,5	17,5	42,5	45,5	20
K0122.9210186X45	2	verkehrsblau RAL 5017	strukturmatt	M10	45	13,5	18,5	19	9,5	65	74,5	32	6,5	17,5	42,5	45,5	20
K0122.9210186X50	2	verkehrsblau RAL 5017	strukturmatt	M10	50	13,5	18,5	19	9,5	65	74,5	32	6,5	17,5	42,5	45,5	20
K0122.9210186X55	2	verkehrsblau RAL 5017	strukturmatt	M10	55	13,5	18,5	19	9,5	65	74,5	32	6,5	17,5	42,5	45,5	20
K0122.9210186X60	2	verkehrsblau RAL 5017	strukturmatt	M10	60	13,5	18,5	19	9,5	65	74,5	32	6,5	17,5	42,5	45,5	20
K0122.9210187X15	2	lichtgrau RAL 7035	strukturmatt	M10	15	13,5	18,5	19	9,5	65	74,5	32	6,5	17,5	42,5	45,5	20
K0122.9210187X20	2	lichtgrau RAL 7035	strukturmatt	M10	20	13,5	18,5	19	9,5	65	74,5	32	6,5	17,5	42,5	45,5	20
K0122.9210187X25	2	lichtgrau RAL 7035	strukturmatt	M10	25	13,5	18,5	19	9,5	65	74,5	32	6,5	17,5	42,5	45,5	20
K0122.9210187X30	2	lichtgrau RAL 7035	strukturmatt	M10	30	13,5	18,5	19	9,5	65	74,5	32	6,5	17,5	42,5	45,5	20
K0122.9210187X35	2	lichtgrau RAL 7035	strukturmatt	M10	35	13,5	18,5	19	9,5	65	74,5	32	6,5	17,5	42,5	45,5	20
K0122.9210187X40	2	lichtgrau RAL 7035	strukturmatt	M10	40	13,5	18,5	19	9,5	65	74,5	32	6,5	17,5	42,5	45,5	20
K0122.9210187X45	2	lichtgrau RAL 7035	strukturmatt	M10	45	13,5	18,5	19	9,5	65	74,5	32	6,5	17,5	42,5	45,5	20
K0122.9210187X50	2	lichtgrau RAL 7035	strukturmatt	M10	50	13,5	18,5	19	9,5	65	74,5	32	6,5	17,5	42,5	45,5	20
K0122.9210187X55	2	lichtgrau RAL 7035	strukturmatt	M10	55	13,5	18,5	19	9,5	65	74,5	32	6,5	17,5	42,5	45,5	20
K0122.9210187X60	2	lichtgrau RAL 7035	strukturmatt	M10	60	13,5	18,5	19	9,5	65	74,5	32	6,5	17,5	42,5	45,5	20
K0122.9210188X15	2	fenstergrau RAL 7040	strukturmatt	M10	15	13,5	18,5	19	9,5	65	74,5	32	6,5	17,5	42,5	45,5	20
K0122.9210188X20	2	fenstergrau RAL 7040	strukturmatt	M10	20	13,5	18,5	19	9,5	65	74,5	32	6,5	17,5	42,5	45,5	20
K0122.9210188X25	2	fenstergrau RAL 7040	strukturmatt	M10	25	13,5	18,5	19	9,5	65	74,5	32	6,5	17,5	42,5	45,5	20
K0122.9210188X30	2	fenstergrau RAL 7040	strukturmatt	M10	30	13,5	18,5	19	9,5	65	74,5	32	6,5	17,5	42,5	45,5	20
K0122.9210188X35	2	fenstergrau RAL 7040	strukturmatt	M10	35	13,5	18,5	19	9,5	65	74,5	32	6,5	17,5	42,5	45,5	20
K0122.9210188X40	2	fenstergrau RAL 7040	strukturmatt	M10	40	13,5	18,5	19	9,5	65	74,5	32	6,5	17,5	42,5	45,5	20
K0122.9210188X45	2	fenstergrau RAL 7040	strukturmatt	M10	45	13,5	18,5	19	9,5	65	74,5	32	6,5	17,5	42,5	45,5	20
K0122.9210188X50	2	fenstergrau RAL 7040	strukturmatt	M10	50	13,5	18,5	19	9,5	65	74,5	32	6,5	17,5	42,5	45,5	20
K0122.9210188X55	2	fenstergrau RAL 7040	strukturmatt	M10	55	13,5	18,5	19	9,5	65	74,5	32	6,5	17,5	42,5	45,5	20
K0122.9210188X60	2	fenstergrau RAL 7040	strukturmatt	M10	60	13,5	18,5	19	9,5	65	74,5	32	6,5	17,5	42,5	45,5	20
K0122.9308181X15	3	schwarz RAL 9005	strukturmatt	M8	15	16	21	22	11	80	91	41,5	10	24	54,5	58,5	22
K0122.9308181X20	3	schwarz RAL 9005	strukturmatt	M8	20	16	21	22	11	80	91	41,5	10	24	54,5	58,5	22
K0122.9308181X25	3	schwarz RAL 9005	strukturmatt	M8	25	16	21	22	11	80	91	41,5	10	24	54,5	58,5	22
K0122.9308181X30	3	schwarz RAL 9005	strukturmatt	M8	30	16	21	22	11	80	91	41,5	10	24	54,5	58,5	22
K0122.9308181X35	3	schwarz RAL 9005	strukturmatt	M8	35	16	21	22	11	80	91	41,5	10	24	54,5	58,5	22
K0122.9308181X40	3	schwarz RAL 9005	strukturmatt	M8	40	16	21	22	11	80	91	41,5	10	24	54,5	58,5	22
K0122.9308181X45	3	schwarz RAL 9005	strukturmatt	M8	45	16	21	22	11	80	91	41,5	10	24	54,5	58,5	22
K0122.9308181X50	3	schwarz RAL 9005	strukturmatt	M8	50	16	21	22	11	80	91	41,5	10	24	54,5	58,5	22
K0122.9308181X55	3	schwarz RAL 9005	strukturmatt	M8	55	16	21	22	11	80	91	41,5	10	24	54,5	58,5	22
K0122.9308181X60	3	schwarz RAL 9005	strukturmatt	M8	60	16	21	22	11	80	91	41,5	10	24	54,5	58,5	22
K0122.9308182X15	3	reinorange RAL 2004	strukturmatt	M8	15	16	21	22	11	80	91	41,5	10	24	54,5	58,5	22
K0122.9308182X20	3	reinorange RAL 2004	strukturmatt	M8	20	16	21	22	11	80	91	41,5	10	24	54,5	58,5	22
K0122.9308182X25	3	reinorange RAL 2004	strukturmatt	M8	25	16	21	22	11	80	91	41,5	10	24	54,5	58,5	22
K0122.9308182X30	3	reinorange RAL 2004	strukturmatt	M8	30	16	21	22	11	80	91	41,5	10	24	54,5	58,5	22
K0122.9308182X35	3	reinorange RAL 2004	strukturmatt	M8	35	16	21	22	11	80	91	41,5	10	24	54,5	58,5	22
K0122.9308182X40	3	reinorange RAL 2004	strukturmatt	M8	40	16	21	22	11	80	91	41,5	10	24	54,5	58,5	22
K0122.9308182X45	3	reinorange RAL 2004	strukturmatt	M8	45	16	21	22	11	80	91	41,5	10	24	54,5	58,5	22
K0122.9308182X50	3	reinorange RAL 2004	strukturmatt	M8	50	16	21	22	11	80	91	41,5	10	24	54,5	58,5	22
K0122.9308182X55	3	reinorange RAL 2004	strukturmatt	M8	55	16	21	22	11	80	91	41,5	10	24	54,5	58,5	22
K0122.9308182X60	3	reinorange RAL 2004	strukturmatt	M8	60	16	21	22	11	80	91	41,5	10	24	54,5	58,5	22
K0122.9308183X15	3	rapsgelb RAL 1021	strukturmatt	M8	15	16	21	22	11	80	91	41,5	10	24	54,5	58,5	22
K0122.9308183X20	3	rapsgelb RAL 1021	strukturmatt	M8	20	16	21	22	11	80	91	41,5	10	24	54,5	58,5	22
K0122.9308183X25	3	rapsgelb RAL 1021	strukturmatt	M8	25	16	21	22	11	80	91	41,5	10	24	54,5	58,5	22
K0122.9308183X30	3	rapsgelb RAL 1021	strukturmatt	M8	30	16	21	22	11	80	91	41,5	10	24	54,5	58,5	22
K0122.9308183X35	3	rapsgelb RAL 1021	strukturmatt	M8	35	16	21	22	11	80	91	41,5	10	24	54,5	58,5	22
K0122.9308183X40	3	rapsgelb RAL 1021	strukturmatt	M8	40	16	21	22	11	80	91	41,5	10	24	54,5	58,5	22
K0122.9308183X45	3	rapsgelb RAL 1021	strukturmatt	M8	45	16	21	22	11	80	91	41,5	10	24	54,5	58,5	22
K0122.9308183X50	3	rapsgelb RAL 1021	strukturmatt	M8	50	16	21	22	11	80	91	41,5	10	24	54,5	58,5	22
K0122.9308183X55	3	rapsgelb RAL 1021	strukturmatt	M8	55	16	21	22	11	80	91	41,5	10	24	54,5	58,5	22
K0122.9308183X60	3	rapsgelb RAL 1021	strukturmatt	M8	60	16	21	22	11	80	91	41,5	10	24	54,5	58,5	22
K0122.9308184X15	3	verkehrsrot RAL 3020	strukturmatt	M8	15	16	21	22	11	80	91	41,5	10	24	54,5	58,5	22
K0122.9308184X20	3	verkehrsrot RAL 3020	strukturmatt	M8	20	16	21	22	11	80	91	41,5	10	24	54,5	58,5	22

Klemmhebel mit Außengewinde und Schutzkappe, strukturmatt

Artikelübersicht

Bestellnummer	Größe	Farbe Grundkörper	Oberfläche Grundkörper	X	L	D	D1	D2	B	A	A1	H	H1	H2	H3	H4	Zähnezahl
K0122.9308184X25	3	verkehrsrot RAL 3020	strukturmatt	M8	25	16	21	22	11	80	91	41,5	10	24	54,5	58,5	22
K0122.9308184X30	3	verkehrsrot RAL 3020	strukturmatt	M8	30	16	21	22	11	80	91	41,5	10	24	54,5	58,5	22
K0122.9308184X35	3	verkehrsrot RAL 3020	strukturmatt	M8	35	16	21	22	11	80	91	41,5	10	24	54,5	58,5	22
K0122.9308184X40	3	verkehrsrot RAL 3020	strukturmatt	M8	40	16	21	22	11	80	91	41,5	10	24	54,5	58,5	22
K0122.9308184X45	3	verkehrsrot RAL 3020	strukturmatt	M8	45	16	21	22	11	80	91	41,5	10	24	54,5	58,5	22
K0122.9308184X50	3	verkehrsrot RAL 3020	strukturmatt	M8	50	16	21	22	11	80	91	41,5	10	24	54,5	58,5	22
K0122.9308184X55	3	verkehrsrot RAL 3020	strukturmatt	M8	55	16	21	22	11	80	91	41,5	10	24	54,5	58,5	22
K0122.9308184X60	3	verkehrsrot RAL 3020	strukturmatt	M8	60	16	21	22	11	80	91	41,5	10	24	54,5	58,5	22
K0122.9308185X15	3	signalgrün RAL 6032	strukturmatt	M8	15	16	21	22	11	80	91	41,5	10	24	54,5	58,5	22
K0122.9308185X20	3	signalgrün RAL 6032	strukturmatt	M8	20	16	21	22	11	80	91	41,5	10	24	54,5	58,5	22
K0122.9308185X25	3	signalgrün RAL 6032	strukturmatt	M8	25	16	21	22	11	80	91	41,5	10	24	54,5	58,5	22
K0122.9308185X30	3	signalgrün RAL 6032	strukturmatt	M8	30	16	21	22	11	80	91	41,5	10	24	54,5	58,5	22
K0122.9308185X35	3	signalgrün RAL 6032	strukturmatt	M8	35	16	21	22	11	80	91	41,5	10	24	54,5	58,5	22
K0122.9308185X40	3	signalgrün RAL 6032	strukturmatt	M8	40	16	21	22	11	80	91	41,5	10	24	54,5	58,5	22
K0122.9308185X45	3	signalgrün RAL 6032	strukturmatt	M8	45	16	21	22	11	80	91	41,5	10	24	54,5	58,5	22
K0122.9308185X50	3	signalgrün RAL 6032	strukturmatt	M8	50	16	21	22	11	80	91	41,5	10	24	54,5	58,5	22
K0122.9308185X55	3	signalgrün RAL 6032	strukturmatt	M8	55	16	21	22	11	80	91	41,5	10	24	54,5	58,5	22
K0122.9308185X60	3	signalgrün RAL 6032	strukturmatt	M8	60	16	21	22	11	80	91	41,5	10	24	54,5	58,5	22
K0122.9308186X15	3	verkehrsblau RAL 5017	strukturmatt	M8	15	16	21	22	11	80	91	41,5	10	24	54,5	58,5	22
K0122.9308186X20	3	verkehrsblau RAL 5017	strukturmatt	M8	20	16	21	22	11	80	91	41,5	10	24	54,5	58,5	22
K0122.9308186X25	3	verkehrsblau RAL 5017	strukturmatt	M8	25	16	21	22	11	80	91	41,5	10	24	54,5	58,5	22
K0122.9308186X30	3	verkehrsblau RAL 5017	strukturmatt	M8	30	16	21	22	11	80	91	41,5	10	24	54,5	58,5	22
K0122.9308186X35	3	verkehrsblau RAL 5017	strukturmatt	M8	35	16	21	22	11	80	91	41,5	10	24	54,5	58,5	22
K0122.9308186X40	3	verkehrsblau RAL 5017	strukturmatt	M8	40	16	21	22	11	80	91	41,5	10	24	54,5	58,5	22
K0122.9308186X45	3	verkehrsblau RAL 5017	strukturmatt	M8	45	16	21	22	11	80	91	41,5	10	24	54,5	58,5	22
K0122.9308186X50	3	verkehrsblau RAL 5017	strukturmatt	M8	50	16	21	22	11	80	91	41,5	10	24	54,5	58,5	22
K0122.9308186X55	3	verkehrsblau RAL 5017	strukturmatt	M8	55	16	21	22	11	80	91	41,5	10	24	54,5	58,5	22
K0122.9308186X60	3	verkehrsblau RAL 5017	strukturmatt	M8	60	16	21	22	11	80	91	41,5	10	24	54,5	58,5	22
K0122.9308187X15	3	lichtgrau RAL 7035	strukturmatt	M8	15	16	21	22	11	80	91	41,5	10	24	54,5	58,5	22
K0122.9308187X20	3	lichtgrau RAL 7035	strukturmatt	M8	20	16	21	22	11	80	91	41,5	10	24	54,5	58,5	22
K0122.9308187X25	3	lichtgrau RAL 7035	strukturmatt	M8	25	16	21	22	11	80	91	41,5	10	24	54,5	58,5	22
K0122.9308187X30	3	lichtgrau RAL 7035	strukturmatt	M8	30	16	21	22	11	80	91	41,5	10	24	54,5	58,5	22
K0122.9308187X35	3	lichtgrau RAL 7035	strukturmatt	M8	35	16	21	22	11	80	91	41,5	10	24	54,5	58,5	22
K0122.9308187X40	3	lichtgrau RAL 7035	strukturmatt	M8	40	16	21	22	11	80	91	41,5	10	24	54,5	58,5	22
K0122.9308187X45	3	lichtgrau RAL 7035	strukturmatt	M8	45	16	21	22	11	80	91	41,5	10	24	54,5	58,5	22
K0122.9308187X50	3	lichtgrau RAL 7035	strukturmatt	M8	50	16	21	22	11	80	91	41,5	10	24	54,5	58,5	22
K0122.9308187X55	3	lichtgrau RAL 7035	strukturmatt	M8	55	16	21	22	11	80	91	41,5	10	24	54,5	58,5	22
K0122.9308187X60	3	lichtgrau RAL 7035	strukturmatt	M8	60	16	21	22	11	80	91	41,5	10	24	54,5	58,5	22
K0122.9308188X15	3	fenstergrau RAL 7040	strukturmatt	M8	15	16	21	22	11	80	91	41,5	10	24	54,5	58,5	22
K0122.9308188X20	3	fenstergrau RAL 7040	strukturmatt	M8	20	16	21	22	11	80	91	41,5	10	24	54,5	58,5	22
K0122.9308188X25	3	fenstergrau RAL 7040	strukturmatt	M8	25	16	21	22	11	80	91	41,5	10	24	54,5	58,5	22
K0122.9308188X30	3	fenstergrau RAL 7040	strukturmatt	M8	30	16	21	22	11	80	91	41,5	10	24	54,5	58,5	22
K0122.9308188X35	3	fenstergrau RAL 7040	strukturmatt	M8	35	16	21	22	11	80	91	41,5	10	24	54,5	58,5	22
K0122.9308188X40	3	fenstergrau RAL 7040	strukturmatt	M8	40	16	21	22	11	80	91	41,5	10	24	54,5	58,5	22
K0122.9308188X45	3	fenstergrau RAL 7040	strukturmatt	M8	45	16	21	22	11	80	91	41,5	10	24	54,5	58,5	22
K0122.9308188X50	3	fenstergrau RAL 7040	strukturmatt	M8	50	16	21	22	11	80	91	41,5	10	24	54,5	58,5	22
K0122.9308188X55	3	fenstergrau RAL 7040	strukturmatt	M8	55	16	21	22	11	80	91	41,5	10	24	54,5	58,5	22
K0122.9308188X60	3	fenstergrau RAL 7040	strukturmatt	M8	60	16	21	22	11	80	91	41,5	10	24	54,5	58,5	22
K0122.9310181X15	3	schwarz RAL 9005	strukturmatt	M10	15	16	21	22	11	80	91	41,5	10	24	54,5	58,5	22
K0122.9310181X20	3	schwarz RAL 9005	strukturmatt	M10	20	16	21	22	11	80	91	41,5	10	24	54,5	58,5	22
K0122.9310181X25	3	schwarz RAL 9005	strukturmatt	M10	25	16	21	22	11	80	91	41,5	10	24	54,5	58,5	22
K0122.9310181X30	3	schwarz RAL 9005	strukturmatt	M10	30	16	21	22	11	80	91	41,5	10	24	54,5	58,5	22
K0122.9310181X35	3	schwarz RAL 9005	strukturmatt	M10	35	16	21	22	11	80	91	41,5	10	24	54,5	58,5	22
K0122.9310181X40	3	schwarz RAL 9005	strukturmatt	M10	40	16	21	22	11	80	91	41,5	10	24	54,5	58,5	22
K0122.9310181X45	3	schwarz RAL 9005	strukturmatt	M10	45	16	21	22	11	80	91	41,5	10	24	54,5	58,5	22
K0122.9310181X50	3	schwarz RAL 9005	strukturmatt	M10	50	16	21	22	11	80	91	41,5	10	24	54,5	58,5	22
K0122.9310181X55	3	schwarz RAL 9005	strukturmatt	M10	55	16	21	22	11	80	91	41,5	10	24	54,5	58,5	22
K0122.9310181X60	3	schwarz RAL 9005	strukturmatt	M10	60	16	21	22	11	80	91	41,5	10	24	54,5	58,5	22
K0122.9310182X15	3	reinorange RAL 2004	strukturmatt	M10	15	16	21	22	11	80	91	41,5	10	24	54,5	58,5	22
K0122.9310182X20	3	reinorange RAL 2004	strukturmatt	M10	20	16	21	22	11	80	91	41,5	10	24	54,5	58,5	22
K0122.9310182X25	3	reinorange RAL 2004	strukturmatt	M10	25	16	21	22	11	80	91	41,5	10	24	54,5	58,5	22
K0122.9310182X30	3	reinorange RAL 2004	strukturmatt	M10	30	16	21	22	11	80	91	41,5	10	24	54,5	58,5	22

Klemmhebel mit Außengewinde und Schutzkappe, strukturmatt

Artikelübersicht

Bestellnummer	Größe	Farbe Grundkörper	Oberfläche Grundkörper	X	L	D	D1	D2	B	A	A1	H	H1	H2	H3	H4	Zähnezahl
K0122.9310182X35	3	reinorange RAL 2004	strukturmatt	M10	35	16	21	22	11	80	91	41,5	10	24	54,5	58,5	22
K0122.9310182X40	3	reinorange RAL 2004	strukturmatt	M10	40	16	21	22	11	80	91	41,5	10	24	54,5	58,5	22
K0122.9310182X45	3	reinorange RAL 2004	strukturmatt	M10	45	16	21	22	11	80	91	41,5	10	24	54,5	58,5	22
K0122.9310182X50	3	reinorange RAL 2004	strukturmatt	M10	50	16	21	22	11	80	91	41,5	10	24	54,5	58,5	22
K0122.9310182X55	3	reinorange RAL 2004	strukturmatt	M10	55	16	21	22	11	80	91	41,5	10	24	54,5	58,5	22
K0122.9310182X60	3	reinorange RAL 2004	strukturmatt	M10	60	16	21	22	11	80	91	41,5	10	24	54,5	58,5	22
K0122.9310183X15	3	rapsgelb RAL 1021	strukturmatt	M10	15	16	21	22	11	80	91	41,5	10	24	54,5	58,5	22
K0122.9310183X20	3	rapsgelb RAL 1021	strukturmatt	M10	20	16	21	22	11	80	91	41,5	10	24	54,5	58,5	22
K0122.9310183X25	3	rapsgelb RAL 1021	strukturmatt	M10	25	16	21	22	11	80	91	41,5	10	24	54,5	58,5	22
K0122.9310183X30	3	rapsgelb RAL 1021	strukturmatt	M10	30	16	21	22	11	80	91	41,5	10	24	54,5	58,5	22
K0122.9310183X35	3	rapsgelb RAL 1021	strukturmatt	M10	35	16	21	22	11	80	91	41,5	10	24	54,5	58,5	22
K0122.9310183X40	3	rapsgelb RAL 1021	strukturmatt	M10	40	16	21	22	11	80	91	41,5	10	24	54,5	58,5	22
K0122.9310183X45	3	rapsgelb RAL 1021	strukturmatt	M10	45	16	21	22	11	80	91	41,5	10	24	54,5	58,5	22
K0122.9310183X50	3	rapsgelb RAL 1021	strukturmatt	M10	50	16	21	22	11	80	91	41,5	10	24	54,5	58,5	22
K0122.9310183X55	3	rapsgelb RAL 1021	strukturmatt	M10	55	16	21	22	11	80	91	41,5	10	24	54,5	58,5	22
K0122.9310183X60	3	rapsgelb RAL 1021	strukturmatt	M10	60	16	21	22	11	80	91	41,5	10	24	54,5	58,5	22
K0122.9310184X15	3	verkehrsrot RAL 3020	strukturmatt	M10	15	16	21	22	11	80	91	41,5	10	24	54,5	58,5	22
K0122.9310184X20	3	verkehrsrot RAL 3020	strukturmatt	M10	20	16	21	22	11	80	91	41,5	10	24	54,5	58,5	22
K0122.9310184X25	3	verkehrsrot RAL 3020	strukturmatt	M10	25	16	21	22	11	80	91	41,5	10	24	54,5	58,5	22
K0122.9310184X30	3	verkehrsrot RAL 3020	strukturmatt	M10	30	16	21	22	11	80	91	41,5	10	24	54,5	58,5	22
K0122.9310184X35	3	verkehrsrot RAL 3020	strukturmatt	M10	35	16	21	22	11	80	91	41,5	10	24	54,5	58,5	22
K0122.9310184X40	3	verkehrsrot RAL 3020	strukturmatt	M10	40	16	21	22	11	80	91	41,5	10	24	54,5	58,5	22
K0122.9310184X45	3	verkehrsrot RAL 3020	strukturmatt	M10	45	16	21	22	11	80	91	41,5	10	24	54,5	58,5	22
K0122.9310184X50	3	verkehrsrot RAL 3020	strukturmatt	M10	50	16	21	22	11	80	91	41,5	10	24	54,5	58,5	22
K0122.9310184X55	3	verkehrsrot RAL 3020	strukturmatt	M10	55	16	21	22	11	80	91	41,5	10	24	54,5	58,5	22
K0122.9310184X60	3	verkehrsrot RAL 3020	strukturmatt	M10	60	16	21	22	11	80	91	41,5	10	24	54,5	58,5	22
K0122.9310185X15	3	signalgrün RAL 6032	strukturmatt	M10	15	16	21	22	11	80	91	41,5	10	24	54,5	58,5	22
K0122.9310185X20	3	signalgrün RAL 6032	strukturmatt	M10	20	16	21	22	11	80	91	41,5	10	24	54,5	58,5	22
K0122.9310185X25	3	signalgrün RAL 6032	strukturmatt	M10	25	16	21	22	11	80	91	41,5	10	24	54,5	58,5	22
K0122.9310185X30	3	signalgrün RAL 6032	strukturmatt	M10	30	16	21	22	11	80	91	41,5	10	24	54,5	58,5	22
K0122.9310185X35	3	signalgrün RAL 6032	strukturmatt	M10	35	16	21	22	11	80	91	41,5	10	24	54,5	58,5	22
K0122.9310185X40	3	signalgrün RAL 6032	strukturmatt	M10	40	16	21	22	11	80	91	41,5	10	24	54,5	58,5	22
K0122.9310185X45	3	signalgrün RAL 6032	strukturmatt	M10	45	16	21	22	11	80	91	41,5	10	24	54,5	58,5	22
K0122.9310185X50	3	signalgrün RAL 6032	strukturmatt	M10	50	16	21	22	11	80	91	41,5	10	24	54,5	58,5	22
K0122.9310185X55	3	signalgrün RAL 6032	strukturmatt	M10	55	16	21	22	11	80	91	41,5	10	24	54,5	58,5	22
K0122.9310185X60	3	signalgrün RAL 6032	strukturmatt	M10	60	16	21	22	11	80	91	41,5	10	24	54,5	58,5	22
K0122.9310186X15	3	verkehrsblau RAL 5017	strukturmatt	M10	15	16	21	22	11	80	91	41,5	10	24	54,5	58,5	22
K0122.9310186X20	3	verkehrsblau RAL 5017	strukturmatt	M10	20	16	21	22	11	80	91	41,5	10	24	54,5	58,5	22
K0122.9310186X25	3	verkehrsblau RAL 5017	strukturmatt	M10	25	16	21	22	11	80	91	41,5	10	24	54,5	58,5	22
K0122.9310186X30	3	verkehrsblau RAL 5017	strukturmatt	M10	30	16	21	22	11	80	91	41,5	10	24	54,5	58,5	22
K0122.9310186X35	3	verkehrsblau RAL 5017	strukturmatt	M10	35	16	21	22	11	80	91	41,5	10	24	54,5	58,5	22
K0122.9310186X40	3	verkehrsblau RAL 5017	strukturmatt	M10	40	16	21	22	11	80	91	41,5	10	24	54,5	58,5	22
K0122.9310186X45	3	verkehrsblau RAL 5017	strukturmatt	M10	45	16	21	22	11	80	91	41,5	10	24	54,5	58,5	22
K0122.9310186X50	3	verkehrsblau RAL 5017	strukturmatt	M10	50	16	21	22	11	80	91	41,5	10	24	54,5	58,5	22
K0122.9310186X55	3	verkehrsblau RAL 5017	strukturmatt	M10	55	16	21	22	11	80	91	41,5	10	24	54,5	58,5	22
K0122.9310186X60	3	verkehrsblau RAL 5017	strukturmatt	M10	60	16	21	22	11	80	91	41,5	10	24	54,5	58,5	22
K0122.9310187X15	3	lichtgrau RAL 7035	strukturmatt	M10	15	16	21	22	11	80	91	41,5	10	24	54,5	58,5	22
K0122.9310187X20	3	lichtgrau RAL 7035	strukturmatt	M10	20	16	21	22	11	80	91	41,5	10	24	54,5	58,5	22
K0122.9310187X25	3	lichtgrau RAL 7035	strukturmatt	M10	25	16	21	22	11	80	91	41,5	10	24	54,5	58,5	22
K0122.9310187X30	3	lichtgrau RAL 7035	strukturmatt	M10	30	16	21	22	11	80	91	41,5	10	24	54,5	58,5	22
K0122.9310187X35	3	lichtgrau RAL 7035	strukturmatt	M10	35	16	21	22	11	80	91	41,5	10	24	54,5	58,5	22
K0122.9310187X40	3	lichtgrau RAL 7035	strukturmatt	M10	40	16	21	22	11	80	91	41,5	10	24	54,5	58,5	22
K0122.9310187X45	3	lichtgrau RAL 7035	strukturmatt	M10	45	16	21	22	11	80	91	41,5	10	24	54,5	58,5	22
K0122.9310187X50	3	lichtgrau RAL 7035	strukturmatt	M10	50	16	21	22	11	80	91	41,5	10	24	54,5	58,5	22
K0122.9310187X55	3	lichtgrau RAL 7035	strukturmatt	M10	55	16	21	22	11	80	91	41,5	10	24	54,5	58,5	22
K0122.9310187X60	3	lichtgrau RAL 7035	strukturmatt	M10	60	16	21	22	11	80	91	41,5	10	24	54,5	58,5	22
K0122.9310188X15	3	fenstergrau RAL 7040	strukturmatt	M10	15	16	21	22	11	80	91	41,5	10	24	54,5	58,5	22
K0122.9310188X20	3	fenstergrau RAL 7040	strukturmatt	M10	20	16	21	22	11	80	91	41,5	10	24	54,5	58,5	22
K0122.9310188X25	3	fenstergrau RAL 7040	strukturmatt	M10	25	16	21	22	11	80	91	41,5	10	24	54,5	58,5	22
K0122.9310188X30	3	fenstergrau RAL 7040	strukturmatt	M10	30	16	21	22	11	80	91	41,5	10	24	54,5	58,5	22
K0122.9310188X35	3	fenstergrau RAL 7040	strukturmatt	M10	35	16	21	22	11	80	91	41,5	10	24	54,5	58,5	22
K0122.9310188X40	3	fenstergrau RAL 7040	strukturmatt	M10	40	16	21	22	11	80	91	41,5	10	24	54,5	58,5	22

Klemmhebel mit Außengewinde und Schutzkappe, strukturmatt

Artikelübersicht

Bestellnummer	Größe	Farbe Grundkörper	Oberfläche Grundkörper	X	L	D	D1	D2	B	A	A1	H	H1	H2	H3	H4	Zähnezahl
K0122.9310188X45	3	fenstergrau RAL 7040	strukturmatt	M10	45	16	21	22	11	80	91	41,5	10	24	54,5	58,5	22
K0122.9310188X50	3	fenstergrau RAL 7040	strukturmatt	M10	50	16	21	22	11	80	91	41,5	10	24	54,5	58,5	22
K0122.9310188X55	3	fenstergrau RAL 7040	strukturmatt	M10	55	16	21	22	11	80	91	41,5	10	24	54,5	58,5	22
K0122.9310188X60	3	fenstergrau RAL 7040	strukturmatt	M10	60	16	21	22	11	80	91	41,5	10	24	54,5	58,5	22