

Klemmhebel Zinkdruckguss mit Außengewinde, seidenmatt, Gewindeinsatz Stahl brüniert

Artikelbeschreibung/Produktabbildungen



Beschreibung

Werkstoff:

Griffhebel aus Zinkdruckguss nach DIN EN 12844.
Stahlteile Festigkeitsklasse 5.8.

Ausführung:

Griffhebel kunststoffbeschichtet.
Stahlteile brüniert.

Hinweis:

Es werden serienmäßig geliefert:
orange RAL 2004, rubinrot RAL 3003, silber metallic.

Bei $L \geq 60$ mm beträgt die Gewindelänge 60 mm.

Auf Anfrage:

Weitere Außengewinde, Schraubenlängen, Farben sowie Sonderausführungen.
Maß "H1" auf Wunsch in anderen Längen gegen Aufpreis lieferbar.

Zeichnungshinweis:

1) Kegelkuppe DIN EN ISO 4753

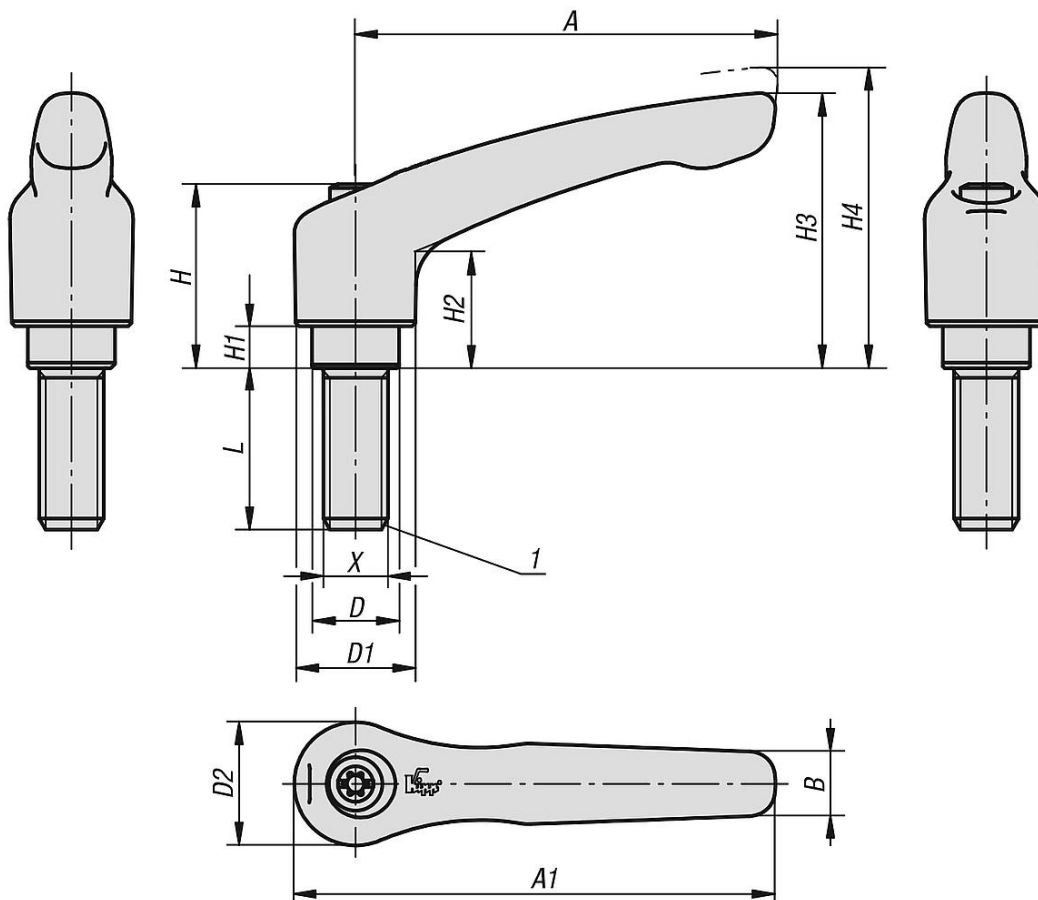
**Klemmhebel Zinkdruckguss mit Außengewinde, seidenmatt,
Gewindeeinsatz Stahl brüniert**

Artikelbeschreibung/Produktabbildungen

Ausrasten
durch Anheben

**Klemmhebel Zinkdruckguss mit Außengewinde, seidenmatt,
Gewindeeinsatz Stahl brüniert**

Zeichnungen



Artikelübersicht

Klemmhebel mit Außengewinde

Bestellnummer	Farbe Grundkörper	Oberfläche Grundkörper	Größe	X	D	D1	D2	H	H1	H2	H3	H4	A	A1	B	Zähnezahl	L
K0122.00427X10	rubinrot RAL 3003	seidenmatt	0	M4	10	13	14	24,5	4	14,5	30	33	30	37	7	16	10
K0122.0042X10	reinorange RAL 2004	seidenmatt	0	M4	10	13	14	24,5	4	14,5	30	33	30	37	7	16	10
K0122.0043X10	silber-metallic	seidenmatt	0	M4	10	13	14	24,5	4	14,5	30	33	30	37	7	16	10
K0122.00427X15	rubinrot RAL 3003	seidenmatt	0	M4	10	13	14	24,5	4	14,5	30	33	30	37	7	16	15
K0122.0042X15	reinorange RAL 2004	seidenmatt	0	M4	10	13	14	24,5	4	14,5	30	33	30	37	7	16	15
K0122.0043X15	silber-metallic	seidenmatt	0	M4	10	13	14	24,5	4	14,5	30	33	30	37	7	16	15
K0122.00427X20	rubinrot RAL 3003	seidenmatt	0	M4	10	13	14	24,5	4	14,5	30	33	30	37	7	16	20
K0122.0042X20	reinorange RAL 2004	seidenmatt	0	M4	10	13	14	24,5	4	14,5	30	33	30	37	7	16	20
K0122.0043X20	silber-metallic	seidenmatt	0	M4	10	13	14	24,5	4	14,5	30	33	30	37	7	16	20
K0122.00427X25	rubinrot RAL 3003	seidenmatt	0	M4	10	13	14	24,5	4	14,5	30	33	30	37	7	16	25
K0122.0042X25	reinorange RAL 2004	seidenmatt	0	M4	10	13	14	24,5	4	14,5	30	33	30	37	7	16	25
K0122.0043X25	silber-metallic	seidenmatt	0	M4	10	13	14	24,5	4	14,5	30	33	30	37	7	16	25
K0122.00427X30	rubinrot RAL 3003	seidenmatt	0	M4	10	13	14	24,5	4	14,5	30	33	30	37	7	16	30
K0122.0042X30	reinorange RAL 2004	seidenmatt	0	M4	10	13	14	24,5	4	14,5	30	33	30	37	7	16	30
K0122.0043X30	silber-metallic	seidenmatt	0	M4	10	13	14	24,5	4	14,5	30	33	30	37	7	16	30
K0122.00427X35	rubinrot RAL 3003	seidenmatt	0	M4	10	13	14	24,5	4	14,5	30	33	30	37	7	16	35
K0122.0042X35	reinorange RAL 2004	seidenmatt	0	M4	10	13	14	24,5	4	14,5	30	33	30	37	7	16	35
K0122.0043X35	silber-metallic	seidenmatt	0	M4	10	13	14	24,5	4	14,5	30	33	30	37	7	16	35
K0122.00427X40	rubinrot RAL 3003	seidenmatt	0	M4	10	13	14	24,5	4	14,5	30	33	30	37	7	16	40
K0122.0042X40	reinorange RAL 2004	seidenmatt	0	M4	10	13	14	24,5	4	14,5	30	33	30	37	7	16	40
K0122.0043X40	silber-metallic	seidenmatt	0	M4	10	13	14	24,5	4	14,5	30	33	30	37	7	16	40
K0122.00427X45	rubinrot RAL 3003	seidenmatt	0	M4	10	13	14	24,5	4	14,5	30	33	30	37	7	16	45

Klemmhebel Zinkdruckguss mit Außengewinde, seidenmatt, Gewindeinsatz Stahl brüniert

Artikelübersicht

Bestellnummer	Farbe Grundkörper	Oberfläche Grundkörper	Größe	X	D	D1	D2	H	H1	H2	H3	H4	A	A1	B	Zähnezahl	L
K0122.0042X45	reinorange RAL 2004	seidenmatt	0	M4	10	13	14	24,5	4	14,5	30	33	30	37	7	16	45
K0122.0043X45	silber-metallic	seidenmatt	0	M4	10	13	14	24,5	4	14,5	30	33	30	37	7	16	45
K0122.00427X50	rubinrot RAL 3003	seidenmatt	0	M4	10	13	14	24,5	4	14,5	30	33	30	37	7	16	50
K0122.0042X50	reinorange RAL 2004	seidenmatt	0	M4	10	13	14	24,5	4	14,5	30	33	30	37	7	16	50
K0122.0043X50	silber-metallic	seidenmatt	0	M4	10	13	14	24,5	4	14,5	30	33	30	37	7	16	50
K0122.00527X10	rubinrot RAL 3003	seidenmatt	0	M5	10	13	14	24,5	4	14,5	30	33	30	37	7	16	10
K0122.0052X10	reinorange RAL 2004	seidenmatt	0	M5	10	13	14	24,5	4	14,5	30	33	30	37	7	16	10
K0122.0053X10	silber-metallic	seidenmatt	0	M5	10	13	14	24,5	4	14,5	30	33	30	37	7	16	10
K0122.00527X15	rubinrot RAL 3003	seidenmatt	0	M5	10	13	14	24,5	4	14,5	30	33	30	37	7	16	15
K0122.0052X15	reinorange RAL 2004	seidenmatt	0	M5	10	13	14	24,5	4	14,5	30	33	30	37	7	16	15
K0122.0053X15	silber-metallic	seidenmatt	0	M5	10	13	14	24,5	4	14,5	30	33	30	37	7	16	15
K0122.00527X20	rubinrot RAL 3003	seidenmatt	0	M5	10	13	14	24,5	4	14,5	30	33	30	37	7	16	20
K0122.0052X20	reinorange RAL 2004	seidenmatt	0	M5	10	13	14	24,5	4	14,5	30	33	30	37	7	16	20
K0122.0053X20	silber-metallic	seidenmatt	0	M5	10	13	14	24,5	4	14,5	30	33	30	37	7	16	20
K0122.00527X25	rubinrot RAL 3003	seidenmatt	0	M5	10	13	14	24,5	4	14,5	30	33	30	37	7	16	25
K0122.0052X25	reinorange RAL 2004	seidenmatt	0	M5	10	13	14	24,5	4	14,5	30	33	30	37	7	16	25
K0122.0053X25	silber-metallic	seidenmatt	0	M5	10	13	14	24,5	4	14,5	30	33	30	37	7	16	25
K0122.00527X30	rubinrot RAL 3003	seidenmatt	0	M5	10	13	14	24,5	4	14,5	30	33	30	37	7	16	30
K0122.0052X30	reinorange RAL 2004	seidenmatt	0	M5	10	13	14	24,5	4	14,5	30	33	30	37	7	16	30
K0122.0053X30	silber-metallic	seidenmatt	0	M5	10	13	14	24,5	4	14,5	30	33	30	37	7	16	30
K0122.00527X35	rubinrot RAL 3003	seidenmatt	0	M5	10	13	14	24,5	4	14,5	30	33	30	37	7	16	35
K0122.0052X35	reinorange RAL 2004	seidenmatt	0	M5	10	13	14	24,5	4	14,5	30	33	30	37	7	16	35
K0122.0053X35	silber-metallic	seidenmatt	0	M5	10	13	14	24,5	4	14,5	30	33	30	37	7	16	35
K0122.00527X40	rubinrot RAL 3003	seidenmatt	0	M5	10	13	14	24,5	4	14,5	30	33	30	37	7	16	40
K0122.0052X40	reinorange RAL 2004	seidenmatt	0	M5	10	13	14	24,5	4	14,5	30	33	30	37	7	16	40
K0122.0053X40	silber-metallic	seidenmatt	0	M5	10	13	14	24,5	4	14,5	30	33	30	37	7	16	40
K0122.00527X45	rubinrot RAL 3003	seidenmatt	0	M5	10	13	14	24,5	4	14,5	30	33	30	37	7	16	45
K0122.0052X45	reinorange RAL 2004	seidenmatt	0	M5	10	13	14	24,5	4	14,5	30	33	30	37	7	16	45
K0122.0053X45	silber-metallic	seidenmatt	0	M5	10	13	14	24,5	4	14,5	30	33	30	37	7	16	45
K0122.00527X50	rubinrot RAL 3003	seidenmatt	0	M5	10	13	14	24,5	4	14,5	30	33	30	37	7	16	50
K0122.0052X50	reinorange RAL 2004	seidenmatt	0	M5	10	13	14	24,5	4	14,5	30	33	30	37	7	16	50
K0122.0053X50	silber-metallic	seidenmatt	0	M5	10	13	14	24,5	4	14,5	30	33	30	37	7	16	50
K0122.10527X10	rubinrot RAL 3003	seidenmatt	1	M5	10	13	14	24,5	4	14,5	31	34	40	47	7	16	10
K0122.1052X10	reinorange RAL 2004	seidenmatt	1	M5	10	13	14	24,5	4	14,5	31	34	40	47	7	16	10
K0122.1053X10	silber-metallic	seidenmatt	1	M5	10	13	14	24,5	4	14,5	31	34	40	47	7	16	10
K0122.10527X15	rubinrot RAL 3003	seidenmatt	1	M5	10	13	14	24,5	4	14,5	31	34	40	47	7	16	15
K0122.1052X15	reinorange RAL 2004	seidenmatt	1	M5	10	13	14	24,5	4	14,5	31	34	40	47	7	16	15
K0122.1053X15	silber-metallic	seidenmatt	1	M5	10	13	14	24,5	4	14,5	31	34	40	47	7	16	15
K0122.10527X20	rubinrot RAL 3003	seidenmatt	1	M5	10	13	14	24,5	4	14,5	31	34	40	47	7	16	20
K0122.1052X20	reinorange RAL 2004	seidenmatt	1	M5	10	13	14	24,5	4	14,5	31	34	40	47	7	16	20
K0122.1053X20	silber-metallic	seidenmatt	1	M5	10	13	14	24,5	4	14,5	31	34	40	47	7	16	20
K0122.10527X25	rubinrot RAL 3003	seidenmatt	1	M5	10	13	14	24,5	4	14,5	31	34	40	47	7	16	25
K0122.1052X25	reinorange RAL 2004	seidenmatt	1	M5	10	13	14	24,5	4	14,5	31	34	40	47	7	16	25
K0122.1053X25	silber-metallic	seidenmatt	1	M5	10	13	14	24,5	4	14,5	31	34	40	47	7	16	25
K0122.10527X30	rubinrot RAL 3003	seidenmatt	1	M5	10	13	14	24,5	4	14,5	31	34	40	47	7	16	30
K0122.1052X30	reinorange RAL 2004	seidenmatt	1	M5	10	13	14	24,5	4	14,5	31	34	40	47	7	16	30
K0122.1053X30	silber-metallic	seidenmatt	1	M5	10	13	14	24,5	4	14,5	31	34	40	47	7	16	30
K0122.10527X35	rubinrot RAL 3003	seidenmatt	1	M5	10	13	14	24,5	4	14,5	31	34	40	47	7	16	35
K0122.1052X35	reinorange RAL 2004	seidenmatt	1	M5	10	13	14	24,5	4	14,5	31	34	40	47	7	16	35
K0122.1053X35	silber-metallic	seidenmatt	1	M5	10	13	14	24,5	4	14,5	31	34	40	47	7	16	35
K0122.10527X40	rubinrot RAL 3003	seidenmatt	1	M5	10	13	14	24,5	4	14,5	31	34	40	47	7	16	40
K0122.1052X40	reinorange RAL 2004	seidenmatt	1	M5	10	13	14	24,5	4	14,5	31	34	40	47	7	16	40
K0122.1053X40	silber-metallic	seidenmatt	1	M5	10	13	14	24,5	4	14,5	31	34	40	47	7	16	40
K0122.10527X45	rubinrot RAL 3003	seidenmatt	1	M5	10	13	14	24,5	4	14,5	31	34	40	47	7	16	45
K0122.1052X45	reinorange RAL 2004	seidenmatt	1	M5	10	13	14	24,5	4	14,5	31	34	40	47	7	16	45
K0122.1053X45	silber-metallic	seidenmatt	1	M5	10	13	14	24,5	4	14,5	31	34	40	47	7	16	45
K0122.10527X50	rubinrot RAL 3003	seidenmatt	1	M5	10	13	14	24,5	4	14,5	31	34	40	47	7	16	50
K0122.1052X50	reinorange RAL 2004	seidenmatt	1	M5	10	13	14	24,5	4	14,5	31	34	40	47	7	16	50
K0122.1053X50	silber-metallic	seidenmatt	1	M5	10	13	14	24,5	4	14,5	31	34	40	47	7	16	50
K0122.10627X10	rubinrot RAL 3003	seidenmatt	1	M6	10	13	14	24,5	4	14,5	31	34	40	47	7	16	10
K0122.1062X10	reinorange RAL 2004	seidenmatt	1	M6	10	13	14	24,5	4	14,5	31	34	40	47	7	16	10
K0122.1063X10	silber-metallic	seidenmatt	1	M6	10	13	14	24,5	4	14,5	31	34	40	47	7	16	10

Klemmhebel Zinkdruckguss mit Außengewinde, seidenmatt, Gewindeinsatz Stahl brüniert

Artikelübersicht

Bestellnummer	Farbe Grundkörper	Oberfläche Grundkörper	Größe	X	D	D1	D2	H	H1	H2	H3	H4	A	A1	B	Zähnezahl	L
K0122.10627X15	rubinrot RAL 3003	seidenmatt	1	M6	10	13	14	24,5	4	14,5	31	34	40	47	7	16	15
K0122.1062X15	reinorange RAL 2004	seidenmatt	1	M6	10	13	14	24,5	4	14,5	31	34	40	47	7	16	15
K0122.1063X15	silber-metallic	seidenmatt	1	M6	10	13	14	24,5	4	14,5	31	34	40	47	7	16	15
K0122.10627X20	rubinrot RAL 3003	seidenmatt	1	M6	10	13	14	24,5	4	14,5	31	34	40	47	7	16	20
K0122.1062X20	reinorange RAL 2004	seidenmatt	1	M6	10	13	14	24,5	4	14,5	31	34	40	47	7	16	20
K0122.1063X20	silber-metallic	seidenmatt	1	M6	10	13	14	24,5	4	14,5	31	34	40	47	7	16	20
K0122.10627X25	rubinrot RAL 3003	seidenmatt	1	M6	10	13	14	24,5	4	14,5	31	34	40	47	7	16	25
K0122.1062X25	reinorange RAL 2004	seidenmatt	1	M6	10	13	14	24,5	4	14,5	31	34	40	47	7	16	25
K0122.1063X25	silber-metallic	seidenmatt	1	M6	10	13	14	24,5	4	14,5	31	34	40	47	7	16	25
K0122.10627X30	rubinrot RAL 3003	seidenmatt	1	M6	10	13	14	24,5	4	14,5	31	34	40	47	7	16	30
K0122.1062X30	reinorange RAL 2004	seidenmatt	1	M6	10	13	14	24,5	4	14,5	31	34	40	47	7	16	30
K0122.1063X30	silber-metallic	seidenmatt	1	M6	10	13	14	24,5	4	14,5	31	34	40	47	7	16	30
K0122.10627X35	rubinrot RAL 3003	seidenmatt	1	M6	10	13	14	24,5	4	14,5	31	34	40	47	7	16	35
K0122.1062X35	reinorange RAL 2004	seidenmatt	1	M6	10	13	14	24,5	4	14,5	31	34	40	47	7	16	35
K0122.1063X35	silber-metallic	seidenmatt	1	M6	10	13	14	24,5	4	14,5	31	34	40	47	7	16	35
K0122.10627X40	rubinrot RAL 3003	seidenmatt	1	M6	10	13	14	24,5	4	14,5	31	34	40	47	7	16	40
K0122.1062X40	reinorange RAL 2004	seidenmatt	1	M6	10	13	14	24,5	4	14,5	31	34	40	47	7	16	40
K0122.1063X40	silber-metallic	seidenmatt	1	M6	10	13	14	24,5	4	14,5	31	34	40	47	7	16	40
K0122.10627X45	rubinrot RAL 3003	seidenmatt	1	M6	10	13	14	24,5	4	14,5	31	34	40	47	7	16	45
K0122.1062X45	reinorange RAL 2004	seidenmatt	1	M6	10	13	14	24,5	4	14,5	31	34	40	47	7	16	45
K0122.1063X45	silber-metallic	seidenmatt	1	M6	10	13	14	24,5	4	14,5	31	34	40	47	7	16	45
K0122.10627X50	rubinrot RAL 3003	seidenmatt	1	M6	10	13	14	24,5	4	14,5	31	34	40	47	7	16	50
K0122.1062X50	reinorange RAL 2004	seidenmatt	1	M6	10	13	14	24,5	4	14,5	31	34	40	47	7	16	50
K0122.1063X50	silber-metallic	seidenmatt	1	M6	10	13	14	24,5	4	14,5	31	34	40	47	7	16	50
K0122.20627X15	rubinrot RAL 3003	seidenmatt	2	M6	13,5	18,5	19	28,5	6,5	17,5	42,5	45,5	65	74,5	9,5	20	15
K0122.2062X15	reinorange RAL 2004	seidenmatt	2	M6	13,5	18,5	19	28,5	6,5	17,5	42,5	45,5	65	74,5	9,5	20	15
K0122.2063X15	silber-metallic	seidenmatt	2	M6	13,5	18,5	19	28,5	6,5	17,5	42,5	45,5	65	74,5	9,5	20	15
K0122.20627X20	rubinrot RAL 3003	seidenmatt	2	M6	13,5	18,5	19	28,5	6,5	17,5	42,5	45,5	65	74,5	9,5	20	20
K0122.2062X20	reinorange RAL 2004	seidenmatt	2	M6	13,5	18,5	19	28,5	6,5	17,5	42,5	45,5	65	74,5	9,5	20	20
K0122.2063X20	silber-metallic	seidenmatt	2	M6	13,5	18,5	19	28,5	6,5	17,5	42,5	45,5	65	74,5	9,5	20	20
K0122.20627X25	rubinrot RAL 3003	seidenmatt	2	M6	13,5	18,5	19	28,5	6,5	17,5	42,5	45,5	65	74,5	9,5	20	25
K0122.2062X25	reinorange RAL 2004	seidenmatt	2	M6	13,5	18,5	19	28,5	6,5	17,5	42,5	45,5	65	74,5	9,5	20	25
K0122.2063X25	silber-metallic	seidenmatt	2	M6	13,5	18,5	19	28,5	6,5	17,5	42,5	45,5	65	74,5	9,5	20	25
K0122.20627X30	rubinrot RAL 3003	seidenmatt	2	M6	13,5	18,5	19	28,5	6,5	17,5	42,5	45,5	65	74,5	9,5	20	30
K0122.2062X30	reinorange RAL 2004	seidenmatt	2	M6	13,5	18,5	19	28,5	6,5	17,5	42,5	45,5	65	74,5	9,5	20	30
K0122.2063X30	silber-metallic	seidenmatt	2	M6	13,5	18,5	19	28,5	6,5	17,5	42,5	45,5	65	74,5	9,5	20	30
K0122.20627X35	rubinrot RAL 3003	seidenmatt	2	M6	13,5	18,5	19	28,5	6,5	17,5	42,5	45,5	65	74,5	9,5	20	35
K0122.2062X35	reinorange RAL 2004	seidenmatt	2	M6	13,5	18,5	19	28,5	6,5	17,5	42,5	45,5	65	74,5	9,5	20	35
K0122.2063X35	silber-metallic	seidenmatt	2	M6	13,5	18,5	19	28,5	6,5	17,5	42,5	45,5	65	74,5	9,5	20	35
K0122.20627X40	rubinrot RAL 3003	seidenmatt	2	M6	13,5	18,5	19	28,5	6,5	17,5	42,5	45,5	65	74,5	9,5	20	40
K0122.2062X40	reinorange RAL 2004	seidenmatt	2	M6	13,5	18,5	19	28,5	6,5	17,5	42,5	45,5	65	74,5	9,5	20	40
K0122.2063X40	silber-metallic	seidenmatt	2	M6	13,5	18,5	19	28,5	6,5	17,5	42,5	45,5	65	74,5	9,5	20	40
K0122.20627X45	rubinrot RAL 3003	seidenmatt	2	M6	13,5	18,5	19	28,5	6,5	17,5	42,5	45,5	65	74,5	9,5	20	45
K0122.2062X45	reinorange RAL 2004	seidenmatt	2	M6	13,5	18,5	19	28,5	6,5	17,5	42,5	45,5	65	74,5	9,5	20	45
K0122.2063X45	silber-metallic	seidenmatt	2	M6	13,5	18,5	19	28,5	6,5	17,5	42,5	45,5	65	74,5	9,5	20	45
K0122.20627X50	rubinrot RAL 3003	seidenmatt	2	M6	13,5	18,5	19	28,5	6,5	17,5	42,5	45,5	65	74,5	9,5	20	50
K0122.2062X50	reinorange RAL 2004	seidenmatt	2	M6	13,5	18,5	19	28,5	6,5	17,5	42,5	45,5	65	74,5	9,5	20	50
K0122.2063X50	silber-metallic	seidenmatt	2	M6	13,5	18,5	19	28,5	6,5	17,5	42,5	45,5	65	74,5	9,5	20	50
K0122.20627X55	rubinrot RAL 3003	seidenmatt	2	M6	13,5	18,5	19	28,5	6,5	17,5	42,5	45,5	65	74,5	9,5	20	55
K0122.2062X55	reinorange RAL 2004	seidenmatt	2	M6	13,5	18,5	19	28,5	6,5	17,5	42,5	45,5	65	74,5	9,5	20	55
K0122.2063X55	silber-metallic	seidenmatt	2	M6	13,5	18,5	19	28,5	6,5	17,5	42,5	45,5	65	74,5	9,5	20	55
K0122.20627X60	rubinrot RAL 3003	seidenmatt	2	M6	13,5	18,5	19	28,5	6,5	17,5	42,5	45,5	65	74,5	9,5	20	60
K0122.2062X60	reinorange RAL 2004	seidenmatt	2	M6	13,5	18,5	19	28,5	6,5	17,5	42,5	45,5	65	74,5	9,5	20	60
K0122.2063X60	silber-metallic	seidenmatt	2	M6	13,5	18,5	19	28,5	6,5	17,5	42,5	45,5	65	74,5	9,5	20	60
K0122.20827X15	rubinrot RAL 3003	seidenmatt	2	M8	13,5	18,5	19	28,5	6,5	17,5	42,5	45,5	65	74,5	9,5	20	15
K0122.2082X15	reinorange RAL 2004	seidenmatt	2	M8	13,5	18,5	19	28,5	6,5	17,5	42,5	45,5	65	74,5	9,5	20	15
K0122.2083X15	silber-metallic	seidenmatt	2	M8	13,5	18,5	19	28,5	6,5	17,5	42,5	45,5	65	74,5	9,5	20	15
K0122.20827X20	rubinrot RAL 3003	seidenmatt	2	M8	13,5	18,5	19	28,5	6,5	17,5	42,5	45,5	65	74,5	9,5	20	20
K0122.2082X20	reinorange RAL 2004	seidenmatt	2	M8	13,5	18,5	19	28,5	6,5	17,5	42,5	45,5	65	74,5	9,5	20	20
K0122.2083X20	silber-metallic	seidenmatt	2	M8	13,5	18,5	19	28,5	6,5	17,5	42,5	45,5	65	74,5	9,5	20	20
K0122.20827X25	rubinrot RAL 3003	seidenmatt	2	M8	13,5	18,5	19	28,5	6,5	17,5	42,5	45,5	65	74,5	9,5	20	25
K0122.2082X25	reinorange RAL 2004	seidenmatt	2	M8	13,5	18,5	19	28,5	6,5	17,5	42,5	45,5	65	74,5	9,5	20	25

Klemmhebel Zinkdruckguss mit Außengewinde, seidenmatt, Gewindeinsatz Stahl brüniert

Artikelübersicht

Bestellnummer	Farbe Grundkörper	Oberfläche Grundkörper	Größe	X	D	D1	D2	H	H1	H2	H3	H4	A	A1	B	Zähnezahl	L
K0122.2083X25	silber-metallic	seidenmatt	2	M8	13,5	18,5	19	28,5	6,5	17,5	42,5	45,5	65	74,5	9,5	20	25
K0122.20827X30	rubinrot RAL 3003	seidenmatt	2	M8	13,5	18,5	19	28,5	6,5	17,5	42,5	45,5	65	74,5	9,5	20	30
K0122.2082X30	reinorange RAL 2004	seidenmatt	2	M8	13,5	18,5	19	28,5	6,5	17,5	42,5	45,5	65	74,5	9,5	20	30
K0122.2083X30	silber-metallic	seidenmatt	2	M8	13,5	18,5	19	28,5	6,5	17,5	42,5	45,5	65	74,5	9,5	20	30
K0122.20827X35	rubinrot RAL 3003	seidenmatt	2	M8	13,5	18,5	19	28,5	6,5	17,5	42,5	45,5	65	74,5	9,5	20	35
K0122.2082X35	reinorange RAL 2004	seidenmatt	2	M8	13,5	18,5	19	28,5	6,5	17,5	42,5	45,5	65	74,5	9,5	20	35
K0122.2083X35	silber-metallic	seidenmatt	2	M8	13,5	18,5	19	28,5	6,5	17,5	42,5	45,5	65	74,5	9,5	20	35
K0122.20827X40	rubinrot RAL 3003	seidenmatt	2	M8	13,5	18,5	19	28,5	6,5	17,5	42,5	45,5	65	74,5	9,5	20	40
K0122.2082X40	reinorange RAL 2004	seidenmatt	2	M8	13,5	18,5	19	28,5	6,5	17,5	42,5	45,5	65	74,5	9,5	20	40
K0122.2083X40	silber-metallic	seidenmatt	2	M8	13,5	18,5	19	28,5	6,5	17,5	42,5	45,5	65	74,5	9,5	20	40
K0122.20827X45	rubinrot RAL 3003	seidenmatt	2	M8	13,5	18,5	19	28,5	6,5	17,5	42,5	45,5	65	74,5	9,5	20	45
K0122.2082X45	reinorange RAL 2004	seidenmatt	2	M8	13,5	18,5	19	28,5	6,5	17,5	42,5	45,5	65	74,5	9,5	20	45
K0122.2083X45	silber-metallic	seidenmatt	2	M8	13,5	18,5	19	28,5	6,5	17,5	42,5	45,5	65	74,5	9,5	20	45
K0122.20827X50	rubinrot RAL 3003	seidenmatt	2	M8	13,5	18,5	19	28,5	6,5	17,5	42,5	45,5	65	74,5	9,5	20	50
K0122.2082X50	reinorange RAL 2004	seidenmatt	2	M8	13,5	18,5	19	28,5	6,5	17,5	42,5	45,5	65	74,5	9,5	20	50
K0122.2083X50	silber-metallic	seidenmatt	2	M8	13,5	18,5	19	28,5	6,5	17,5	42,5	45,5	65	74,5	9,5	20	50
K0122.20827X55	rubinrot RAL 3003	seidenmatt	2	M8	13,5	18,5	19	28,5	6,5	17,5	42,5	45,5	65	74,5	9,5	20	55
K0122.2082X55	reinorange RAL 2004	seidenmatt	2	M8	13,5	18,5	19	28,5	6,5	17,5	42,5	45,5	65	74,5	9,5	20	55
K0122.2083X55	silber-metallic	seidenmatt	2	M8	13,5	18,5	19	28,5	6,5	17,5	42,5	45,5	65	74,5	9,5	20	55
K0122.20827X60	rubinrot RAL 3003	seidenmatt	2	M8	13,5	18,5	19	28,5	6,5	17,5	42,5	45,5	65	74,5	9,5	20	60
K0122.2082X60	reinorange RAL 2004	seidenmatt	2	M8	13,5	18,5	19	28,5	6,5	17,5	42,5	45,5	65	74,5	9,5	20	60
K0122.2083X60	silber-metallic	seidenmatt	2	M8	13,5	18,5	19	28,5	6,5	17,5	42,5	45,5	65	74,5	9,5	20	60
K0122.21027X15	rubinrot RAL 3003	seidenmatt	2	M10	13,5	18,5	19	28,5	6,5	17,5	42,5	45,5	65	74,5	9,5	20	15
K0122.2102X15	reinorange RAL 2004	seidenmatt	2	M10	13,5	18,5	19	28,5	6,5	17,5	42,5	45,5	65	74,5	9,5	20	15
K0122.2103X15	silber-metallic	seidenmatt	2	M10	13,5	18,5	19	28,5	6,5	17,5	42,5	45,5	65	74,5	9,5	20	15
K0122.21027X20	rubinrot RAL 3003	seidenmatt	2	M10	13,5	18,5	19	28,5	6,5	17,5	42,5	45,5	65	74,5	9,5	20	20
K0122.2102X20	reinorange RAL 2004	seidenmatt	2	M10	13,5	18,5	19	28,5	6,5	17,5	42,5	45,5	65	74,5	9,5	20	20
K0122.2103X20	silber-metallic	seidenmatt	2	M10	13,5	18,5	19	28,5	6,5	17,5	42,5	45,5	65	74,5	9,5	20	20
K0122.21027X25	rubinrot RAL 3003	seidenmatt	2	M10	13,5	18,5	19	28,5	6,5	17,5	42,5	45,5	65	74,5	9,5	20	25
K0122.2102X25	reinorange RAL 2004	seidenmatt	2	M10	13,5	18,5	19	28,5	6,5	17,5	42,5	45,5	65	74,5	9,5	20	25
K0122.2103X25	silber-metallic	seidenmatt	2	M10	13,5	18,5	19	28,5	6,5	17,5	42,5	45,5	65	74,5	9,5	20	25
K0122.21027X30	rubinrot RAL 3003	seidenmatt	2	M10	13,5	18,5	19	28,5	6,5	17,5	42,5	45,5	65	74,5	9,5	20	30
K0122.2102X30	reinorange RAL 2004	seidenmatt	2	M10	13,5	18,5	19	28,5	6,5	17,5	42,5	45,5	65	74,5	9,5	20	30
K0122.2103X30	silber-metallic	seidenmatt	2	M10	13,5	18,5	19	28,5	6,5	17,5	42,5	45,5	65	74,5	9,5	20	30
K0122.21027X35	rubinrot RAL 3003	seidenmatt	2	M10	13,5	18,5	19	28,5	6,5	17,5	42,5	45,5	65	74,5	9,5	20	35
K0122.2102X35	reinorange RAL 2004	seidenmatt	2	M10	13,5	18,5	19	28,5	6,5	17,5	42,5	45,5	65	74,5	9,5	20	35
K0122.2103X35	silber-metallic	seidenmatt	2	M10	13,5	18,5	19	28,5	6,5	17,5	42,5	45,5	65	74,5	9,5	20	35
K0122.21027X40	rubinrot RAL 3003	seidenmatt	2	M10	13,5	18,5	19	28,5	6,5	17,5	42,5	45,5	65	74,5	9,5	20	40
K0122.2102X40	reinorange RAL 2004	seidenmatt	2	M10	13,5	18,5	19	28,5	6,5	17,5	42,5	45,5	65	74,5	9,5	20	40
K0122.2103X40	silber-metallic	seidenmatt	2	M10	13,5	18,5	19	28,5	6,5	17,5	42,5	45,5	65	74,5	9,5	20	40
K0122.21027X45	rubinrot RAL 3003	seidenmatt	2	M10	13,5	18,5	19	28,5	6,5	17,5	42,5	45,5	65	74,5	9,5	20	45
K0122.2102X45	reinorange RAL 2004	seidenmatt	2	M10	13,5	18,5	19	28,5	6,5	17,5	42,5	45,5	65	74,5	9,5	20	45
K0122.2103X45	silber-metallic	seidenmatt	2	M10	13,5	18,5	19	28,5	6,5	17,5	42,5	45,5	65	74,5	9,5	20	45
K0122.21027X50	rubinrot RAL 3003	seidenmatt	2	M10	13,5	18,5	19	28,5	6,5	17,5	42,5	45,5	65	74,5	9,5	20	50
K0122.2102X50	reinorange RAL 2004	seidenmatt	2	M10	13,5	18,5	19	28,5	6,5	17,5	42,5	45,5	65	74,5	9,5	20	50
K0122.2103X50	silber-metallic	seidenmatt	2	M10	13,5	18,5	19	28,5	6,5	17,5	42,5	45,5	65	74,5	9,5	20	50
K0122.21027X55	rubinrot RAL 3003	seidenmatt	2	M10	13,5	18,5	19	28,5	6,5	17,5	42,5	45,5	65	74,5	9,5	20	55
K0122.2102X55	reinorange RAL 2004	seidenmatt	2	M10	13,5	18,5	19	28,5	6,5	17,5	42,5	45,5	65	74,5	9,5	20	55
K0122.2103X55	silber-metallic	seidenmatt	2	M10	13,5	18,5	19	28,5	6,5	17,5	42,5	45,5	65	74,5	9,5	20	55
K0122.21027X60	rubinrot RAL 3003	seidenmatt	2	M10	13,5	18,5	19	28,5	6,5	17,5	42,5	45,5	65	74,5	9,5	20	60
K0122.2102X60	reinorange RAL 2004	seidenmatt	2	M10	13,5	18,5	19	28,5	6,5	17,5	42,5	45,5	65	74,5	9,5	20	60
K0122.2103X60	silber-metallic	seidenmatt	2	M10	13,5	18,5	19	28,5	6,5	17,5	42,5	45,5	65	74,5	9,5	20	60
K0122.30827X15	rubinrot RAL 3003	seidenmatt	3	M8	16	21	22	37	10	24	54,5	58,5	80	91	11	22	15
K0122.3082X15	reinorange RAL 2004	seidenmatt	3	M8	16	21	22	37	10	24	54,5	58,5	80	91	11	22	15
K0122.3083X15	silber-metallic	seidenmatt	3	M8	16	21	22	37	10	24	54,5	58,5	80	91	11	22	15
K0122.30827X20	rubinrot RAL 3003	seidenmatt	3	M8	16	21	22	37	10	24	54,5	58,5	80	91	11	22	20
K0122.3082X20	reinorange RAL 2004	seidenmatt	3	M8	16	21	22	37	10	24	54,5	58,5	80	91	11	22	20
K0122.3083X20	silber-metallic	seidenmatt	3	M8	16	21	22	37	10	24	54,5	58,5	80	91	11	22	20
K0122.30827X25	rubinrot RAL 3003	seidenmatt	3	M8	16	21	22	37	10	24	54,5	58,5	80	91	11	22	25
K0122.3082X25	reinorange RAL 2004	seidenmatt	3	M8	16	21	22	37	10	24	54,5	58,5	80	91	11	22	25
K0122.3083X25	silber-metallic	seidenmatt	3	M8	16	21	22	37	10	24	54,5	58,5	80	91	11	22	25
K0122.30827X30	rubinrot RAL 3003	seidenmatt	3	M8	16	21	22	37	10	24	54,5	58,5	80	91	11	22	30

Klemmhebel Zinkdruckguss mit Außengewinde, seidenmatt, Gewindeinsatz Stahl brüniert

Artikelübersicht

Bestellnummer	Farbe Grundkörper	Oberfläche Grundkörper	Größe	X	D	D1	D2	H	H1	H2	H3	H4	A	A1	B	Zähnezahl	L
K0122.3082X30	reinorange RAL 2004	seidenmatt	3	M8	16	21	22	37	10	24	54,5	58,5	80	91	11	22	30
K0122.3083X30	silber-metallic	seidenmatt	3	M8	16	21	22	37	10	24	54,5	58,5	80	91	11	22	30
K0122.30827X35	rubinrot RAL 3003	seidenmatt	3	M8	16	21	22	37	10	24	54,5	58,5	80	91	11	22	35
K0122.3082X35	reinorange RAL 2004	seidenmatt	3	M8	16	21	22	37	10	24	54,5	58,5	80	91	11	22	35
K0122.3083X35	silber-metallic	seidenmatt	3	M8	16	21	22	37	10	24	54,5	58,5	80	91	11	22	35
K0122.30827X40	rubinrot RAL 3003	seidenmatt	3	M8	16	21	22	37	10	24	54,5	58,5	80	91	11	22	40
K0122.3082X40	reinorange RAL 2004	seidenmatt	3	M8	16	21	22	37	10	24	54,5	58,5	80	91	11	22	40
K0122.3083X40	silber-metallic	seidenmatt	3	M8	16	21	22	37	10	24	54,5	58,5	80	91	11	22	40
K0122.30827X45	rubinrot RAL 3003	seidenmatt	3	M8	16	21	22	37	10	24	54,5	58,5	80	91	11	22	45
K0122.3082X45	reinorange RAL 2004	seidenmatt	3	M8	16	21	22	37	10	24	54,5	58,5	80	91	11	22	45
K0122.3083X45	silber-metallic	seidenmatt	3	M8	16	21	22	37	10	24	54,5	58,5	80	91	11	22	45
K0122.30827X50	rubinrot RAL 3003	seidenmatt	3	M8	16	21	22	37	10	24	54,5	58,5	80	91	11	22	50
K0122.3082X50	reinorange RAL 2004	seidenmatt	3	M8	16	21	22	37	10	24	54,5	58,5	80	91	11	22	50
K0122.3083X50	silber-metallic	seidenmatt	3	M8	16	21	22	37	10	24	54,5	58,5	80	91	11	22	50
K0122.30827X55	rubinrot RAL 3003	seidenmatt	3	M8	16	21	22	37	10	24	54,5	58,5	80	91	11	22	55
K0122.3082X55	reinorange RAL 2004	seidenmatt	3	M8	16	21	22	37	10	24	54,5	58,5	80	91	11	22	55
K0122.3083X55	silber-metallic	seidenmatt	3	M8	16	21	22	37	10	24	54,5	58,5	80	91	11	22	55
K0122.30827X60	rubinrot RAL 3003	seidenmatt	3	M8	16	21	22	37	10	24	54,5	58,5	80	91	11	22	60
K0122.3082X60	reinorange RAL 2004	seidenmatt	3	M8	16	21	22	37	10	24	54,5	58,5	80	91	11	22	60
K0122.3083X60	silber-metallic	seidenmatt	3	M8	16	21	22	37	10	24	54,5	58,5	80	91	11	22	60
K0122.31027X15	rubinrot RAL 3003	seidenmatt	3	M10	16	21	22	37	10	24	54,5	58,5	80	91	11	22	15
K0122.3102X15	reinorange RAL 2004	seidenmatt	3	M10	16	21	22	37	10	24	54,5	58,5	80	91	11	22	15
K0122.3103X15	silber-metallic	seidenmatt	3	M10	16	21	22	37	10	24	54,5	58,5	80	91	11	22	15
K0122.31027X20	rubinrot RAL 3003	seidenmatt	3	M10	16	21	22	37	10	24	54,5	58,5	80	91	11	22	20
K0122.3102X20	reinorange RAL 2004	seidenmatt	3	M10	16	21	22	37	10	24	54,5	58,5	80	91	11	22	20
K0122.3103X20	silber-metallic	seidenmatt	3	M10	16	21	22	37	10	24	54,5	58,5	80	91	11	22	20
K0122.31027X25	rubinrot RAL 3003	seidenmatt	3	M10	16	21	22	37	10	24	54,5	58,5	80	91	11	22	25
K0122.3102X25	reinorange RAL 2004	seidenmatt	3	M10	16	21	22	37	10	24	54,5	58,5	80	91	11	22	25
K0122.3103X25	silber-metallic	seidenmatt	3	M10	16	21	22	37	10	24	54,5	58,5	80	91	11	22	25
K0122.31027X30	rubinrot RAL 3003	seidenmatt	3	M10	16	21	22	37	10	24	54,5	58,5	80	91	11	22	30
K0122.3102X30	reinorange RAL 2004	seidenmatt	3	M10	16	21	22	37	10	24	54,5	58,5	80	91	11	22	30
K0122.3103X30	silber-metallic	seidenmatt	3	M10	16	21	22	37	10	24	54,5	58,5	80	91	11	22	30
K0122.31027X35	rubinrot RAL 3003	seidenmatt	3	M10	16	21	22	37	10	24	54,5	58,5	80	91	11	22	35
K0122.3102X35	reinorange RAL 2004	seidenmatt	3	M10	16	21	22	37	10	24	54,5	58,5	80	91	11	22	35
K0122.3103X35	silber-metallic	seidenmatt	3	M10	16	21	22	37	10	24	54,5	58,5	80	91	11	22	35
K0122.31027X40	rubinrot RAL 3003	seidenmatt	3	M10	16	21	22	37	10	24	54,5	58,5	80	91	11	22	40
K0122.3102X40	reinorange RAL 2004	seidenmatt	3	M10	16	21	22	37	10	24	54,5	58,5	80	91	11	22	40
K0122.3103X40	silber-metallic	seidenmatt	3	M10	16	21	22	37	10	24	54,5	58,5	80	91	11	22	40
K0122.31027X45	rubinrot RAL 3003	seidenmatt	3	M10	16	21	22	37	10	24	54,5	58,5	80	91	11	22	45
K0122.3102X45	reinorange RAL 2004	seidenmatt	3	M10	16	21	22	37	10	24	54,5	58,5	80	91	11	22	45
K0122.3103X45	silber-metallic	seidenmatt	3	M10	16	21	22	37	10	24	54,5	58,5	80	91	11	22	45
K0122.31027X50	rubinrot RAL 3003	seidenmatt	3	M10	16	21	22	37	10	24	54,5	58,5	80	91	11	22	50
K0122.3102X50	reinorange RAL 2004	seidenmatt	3	M10	16	21	22	37	10	24	54,5	58,5	80	91	11	22	50
K0122.3103X50	silber-metallic	seidenmatt	3	M10	16	21	22	37	10	24	54,5	58,5	80	91	11	22	50
K0122.31027X55	rubinrot RAL 3003	seidenmatt	3	M10	16	21	22	37	10	24	54,5	58,5	80	91	11	22	55
K0122.3102X55	reinorange RAL 2004	seidenmatt	3	M10	16	21	22	37	10	24	54,5	58,5	80	91	11	22	55
K0122.3103X55	silber-metallic	seidenmatt	3	M10	16	21	22	37	10	24	54,5	58,5	80	91	11	22	55
K0122.31027X60	rubinrot RAL 3003	seidenmatt	3	M10	16	21	22	37	10	24	54,5	58,5	80	91	11	22	60
K0122.3102X60	reinorange RAL 2004	seidenmatt	3	M10	16	21	22	37	10	24	54,5	58,5	80	91	11	22	60
K0122.3103X60	silber-metallic	seidenmatt	3	M10	16	21	22	37	10	24	54,5	58,5	80	91	11	22	60
K0122.41027X20	rubinrot RAL 3003	seidenmatt	4	M10	19	27	27,5	43	10	27	63	67,5	95	109	13	24	20
K0122.4102X20	reinorange RAL 2004	seidenmatt	4	M10	19	27	27,5	43	10	27	63	67,5	95	109	13	24	20
K0122.4103X20	silber-metallic	seidenmatt	4	M10	19	27	27,5	43	10	27	63	67,5	95	109	13	24	20
K0122.41027X25	rubinrot RAL 3003	seidenmatt	4	M10	19	27	27,5	43	10	27	63	67,5	95	109	13	24	25
K0122.4102X25	reinorange RAL 2004	seidenmatt	4	M10	19	27	27,5	43	10	27	63	67,5	95	109	13	24	25
K0122.4103X25	silber-metallic	seidenmatt	4	M10	19	27	27,5	43	10	27	63	67,5	95	109	13	24	25
K0122.41027X30	rubinrot RAL 3003	seidenmatt	4	M10	19	27	27,5	43	10	27	63	67,5	95	109	13	24	30
K0122.4102X30	reinorange RAL 2004	seidenmatt	4	M10	19	27	27,5	43	10	27	63	67,5	95	109	13	24	30
K0122.4103X30	silber-metallic	seidenmatt	4	M10	19	27	27,5	43	10	27	63	67,5	95	109	13	24	30
K0122.41027X35	rubinrot RAL 3003	seidenmatt	4	M10	19	27	27,5	43	10	27	63	67,5	95	109	13	24	35
K0122.4102X35	reinorange RAL 2004	seidenmatt	4	M10	19	27	27,5	43	10	27	63	67,5	95	109	13	24	35
K0122.4103X35	silber-metallic	seidenmatt	4	M10	19	27	27,5	43	10	27	63	67,5	95	109	13	24	35

Klemmhebel Zinkdruckguss mit Außengewinde, seidenmatt, Gewindeinsatz Stahl brüniert

Artikelübersicht

Bestellnummer	Farbe Grundkörper	Oberfläche Grundkörper	Größe	X	D	D1	D2	H	H1	H2	H3	H4	A	A1	B	Zähnezahl	L
K0122.41027X40	rubinrot RAL 3003	seidenmatt	4	M10	19	27	27,5	43	10	27	63	67,5	95	109	13	24	40
K0122.4102X40	reinorange RAL 2004	seidenmatt	4	M10	19	27	27,5	43	10	27	63	67,5	95	109	13	24	40
K0122.4103X40	silber-metallic	seidenmatt	4	M10	19	27	27,5	43	10	27	63	67,5	95	109	13	24	40
K0122.41027X45	rubinrot RAL 3003	seidenmatt	4	M10	19	27	27,5	43	10	27	63	67,5	95	109	13	24	45
K0122.4102X45	reinorange RAL 2004	seidenmatt	4	M10	19	27	27,5	43	10	27	63	67,5	95	109	13	24	45
K0122.4103X45	silber-metallic	seidenmatt	4	M10	19	27	27,5	43	10	27	63	67,5	95	109	13	24	45
K0122.41027X50	rubinrot RAL 3003	seidenmatt	4	M10	19	27	27,5	43	10	27	63	67,5	95	109	13	24	50
K0122.4102X50	reinorange RAL 2004	seidenmatt	4	M10	19	27	27,5	43	10	27	63	67,5	95	109	13	24	50
K0122.4103X50	silber-metallic	seidenmatt	4	M10	19	27	27,5	43	10	27	63	67,5	95	109	13	24	50
K0122.41027X55	rubinrot RAL 3003	seidenmatt	4	M10	19	27	27,5	43	10	27	63	67,5	95	109	13	24	55
K0122.4102X55	reinorange RAL 2004	seidenmatt	4	M10	19	27	27,5	43	10	27	63	67,5	95	109	13	24	55
K0122.4103X55	silber-metallic	seidenmatt	4	M10	19	27	27,5	43	10	27	63	67,5	95	109	13	24	55
K0122.41027X60	rubinrot RAL 3003	seidenmatt	4	M10	19	27	27,5	43	10	27	63	67,5	95	109	13	24	60
K0122.4102X60	reinorange RAL 2004	seidenmatt	4	M10	19	27	27,5	43	10	27	63	67,5	95	109	13	24	60
K0122.4103X60	silber-metallic	seidenmatt	4	M10	19	27	27,5	43	10	27	63	67,5	95	109	13	24	60
K0122.41027X70	rubinrot RAL 3003	seidenmatt	4	M10	19	27	27,5	43	10	27	63	67,5	95	109	13	24	70
K0122.4102X70	reinorange RAL 2004	seidenmatt	4	M10	19	27	27,5	43	10	27	63	67,5	95	109	13	24	70
K0122.4103X70	silber-metallic	seidenmatt	4	M10	19	27	27,5	43	10	27	63	67,5	95	109	13	24	70
K0122.41027X80	rubinrot RAL 3003	seidenmatt	4	M10	19	27	27,5	43	10	27	63	67,5	95	109	13	24	80
K0122.4102X80	reinorange RAL 2004	seidenmatt	4	M10	19	27	27,5	43	10	27	63	67,5	95	109	13	24	80
K0122.4103X80	silber-metallic	seidenmatt	4	M10	19	27	27,5	43	10	27	63	67,5	95	109	13	24	80
K0122.41027X90	rubinrot RAL 3003	seidenmatt	4	M10	19	27	27,5	43	10	27	63	67,5	95	109	13	24	90
K0122.4102X90	reinorange RAL 2004	seidenmatt	4	M10	19	27	27,5	43	10	27	63	67,5	95	109	13	24	90
K0122.4103X90	silber-metallic	seidenmatt	4	M10	19	27	27,5	43	10	27	63	67,5	95	109	13	24	90
K0122.41227X20	rubinrot RAL 3003	seidenmatt	4	M12	19	27	27,5	43	10	27	63	67,5	95	109	13	24	20
K0122.4122X20	reinorange RAL 2004	seidenmatt	4	M12	19	27	27,5	43	10	27	63	67,5	95	109	13	24	20
K0122.4123X20	silber-metallic	seidenmatt	4	M12	19	27	27,5	43	10	27	63	67,5	95	109	13	24	20
K0122.41227X25	rubinrot RAL 3003	seidenmatt	4	M12	19	27	27,5	43	10	27	63	67,5	95	109	13	24	25
K0122.4122X25	reinorange RAL 2004	seidenmatt	4	M12	19	27	27,5	43	10	27	63	67,5	95	109	13	24	25
K0122.4123X25	silber-metallic	seidenmatt	4	M12	19	27	27,5	43	10	27	63	67,5	95	109	13	24	25
K0122.41227X30	rubinrot RAL 3003	seidenmatt	4	M12	19	27	27,5	43	10	27	63	67,5	95	109	13	24	30
K0122.4122X30	reinorange RAL 2004	seidenmatt	4	M12	19	27	27,5	43	10	27	63	67,5	95	109	13	24	30
K0122.4123X30	silber-metallic	seidenmatt	4	M12	19	27	27,5	43	10	27	63	67,5	95	109	13	24	30
K0122.41227X35	rubinrot RAL 3003	seidenmatt	4	M12	19	27	27,5	43	10	27	63	67,5	95	109	13	24	35
K0122.4122X35	reinorange RAL 2004	seidenmatt	4	M12	19	27	27,5	43	10	27	63	67,5	95	109	13	24	35
K0122.4123X35	silber-metallic	seidenmatt	4	M12	19	27	27,5	43	10	27	63	67,5	95	109	13	24	35
K0122.41227X40	rubinrot RAL 3003	seidenmatt	4	M12	19	27	27,5	43	10	27	63	67,5	95	109	13	24	40
K0122.4122X40	reinorange RAL 2004	seidenmatt	4	M12	19	27	27,5	43	10	27	63	67,5	95	109	13	24	40
K0122.4123X40	silber-metallic	seidenmatt	4	M12	19	27	27,5	43	10	27	63	67,5	95	109	13	24	40
K0122.41227X45	rubinrot RAL 3003	seidenmatt	4	M12	19	27	27,5	43	10	27	63	67,5	95	109	13	24	45
K0122.4122X45	reinorange RAL 2004	seidenmatt	4	M12	19	27	27,5	43	10	27	63	67,5	95	109	13	24	45
K0122.4123X45	silber-metallic	seidenmatt	4	M12	19	27	27,5	43	10	27	63	67,5	95	109	13	24	45
K0122.41227X50	rubinrot RAL 3003	seidenmatt	4	M12	19	27	27,5	43	10	27	63	67,5	95	109	13	24	50
K0122.4122X50	reinorange RAL 2004	seidenmatt	4	M12	19	27	27,5	43	10	27	63	67,5	95	109	13	24	50
K0122.4123X50	silber-metallic	seidenmatt	4	M12	19	27	27,5	43	10	27	63	67,5	95	109	13	24	50
K0122.41227X55	rubinrot RAL 3003	seidenmatt	4	M12	19	27	27,5	43	10	27	63	67,5	95	109	13	24	55
K0122.4122X55	reinorange RAL 2004	seidenmatt	4	M12	19	27	27,5	43	10	27	63	67,5	95	109	13	24	55
K0122.4123X55	silber-metallic	seidenmatt	4	M12	19	27	27,5	43	10	27	63	67,5	95	109	13	24	55
K0122.41227X60	rubinrot RAL 3003	seidenmatt	4	M12	19	27	27,5	43	10	27	63	67,5	95	109	13	24	60
K0122.4122X60	reinorange RAL 2004	seidenmatt	4	M12	19	27	27,5	43	10	27	63	67,5	95	109	13	24	60
K0122.4123X60	silber-metallic	seidenmatt	4	M12	19	27	27,5	43	10	27	63	67,5	95	109	13	24	60
K0122.41227X70	rubinrot RAL 3003	seidenmatt	4	M12	19	27	27,5	43	10	27	63	67,5	95	109	13	24	70
K0122.4122X70	reinorange RAL 2004	seidenmatt	4	M12	19	27	27,5	43	10	27	63	67,5	95	109	13	24	70
K0122.4123X70	silber-metallic	seidenmatt	4	M12	19	27	27,5	43	10	27	63	67,5	95	109	13	24	70
K0122.41227X80	rubinrot RAL 3003	seidenmatt	4	M12	19	27	27,5	43	10	27	63	67,5	95	109	13	24	80
K0122.4122X80	reinorange RAL 2004	seidenmatt	4	M12	19	27	27,5	43	10	27	63	67,5	95	109	13	24	80
K0122.4123X80	silber-metallic	seidenmatt	4	M12	19	27	27,5	43	10	27	63	67,5	95	109	13	24	80
K0122.41227X90	rubinrot RAL 3003	seidenmatt	4	M12	19	27	27,5	43	10	27	63	67,5	95	109	13	24	90
K0122.4122X90	reinorange RAL 2004	seidenmatt	4	M12	19	27	27,5	43	10	27	63	67,5	95	109	13	24	90
K0122.4123X90	silber-metallic	seidenmatt	4	M12	19	27	27,5	43	10	27	63	67,5	95	109	13	24	90
K0122.51227X25	rubinrot RAL 3003	seidenmatt	5	M12	23	31	32	49	12	31,5	73	77,5	110	126	15	26	25
K0122.5122X25	reinorange RAL 2004	seidenmatt	5	M12	23	31	32	49	12	31,5	73	77,5	110	126	15	26	25

Klemmhebel Zinkdruckguss mit Außengewinde, seidenmatt, Gewindeinsatz Stahl brüniert

Artikelübersicht

Bestellnummer	Farbe Grundkörper	Oberfläche Grundkörper	Größe	X	D	D1	D2	H	H1	H2	H3	H4	A	A1	B	Zähnezahl	L
K0122.5123X25	silber-metallic	seidenmatt	5	M12	23	31	32	49	12	31,5	73	77,5	110	126	15	26	25
K0122.51227X30	rubinrot RAL 3003	seidenmatt	5	M12	23	31	32	49	12	31,5	73	77,5	110	126	15	26	30
K0122.5122X30	reinorange RAL 2004	seidenmatt	5	M12	23	31	32	49	12	31,5	73	77,5	110	126	15	26	30
K0122.5123X30	silber-metallic	seidenmatt	5	M12	23	31	32	49	12	31,5	73	77,5	110	126	15	26	30
K0122.51227X35	rubinrot RAL 3003	seidenmatt	5	M12	23	31	32	49	12	31,5	73	77,5	110	126	15	26	35
K0122.5122X35	reinorange RAL 2004	seidenmatt	5	M12	23	31	32	49	12	31,5	73	77,5	110	126	15	26	35
K0122.5123X35	silber-metallic	seidenmatt	5	M12	23	31	32	49	12	31,5	73	77,5	110	126	15	26	35
K0122.51227X40	rubinrot RAL 3003	seidenmatt	5	M12	23	31	32	49	12	31,5	73	77,5	110	126	15	26	40
K0122.5122X40	reinorange RAL 2004	seidenmatt	5	M12	23	31	32	49	12	31,5	73	77,5	110	126	15	26	40
K0122.5123X40	silber-metallic	seidenmatt	5	M12	23	31	32	49	12	31,5	73	77,5	110	126	15	26	40
K0122.51227X45	rubinrot RAL 3003	seidenmatt	5	M12	23	31	32	49	12	31,5	73	77,5	110	126	15	26	45
K0122.5122X45	reinorange RAL 2004	seidenmatt	5	M12	23	31	32	49	12	31,5	73	77,5	110	126	15	26	45
K0122.5123X45	silber-metallic	seidenmatt	5	M12	23	31	32	49	12	31,5	73	77,5	110	126	15	26	45
K0122.51227X50	rubinrot RAL 3003	seidenmatt	5	M12	23	31	32	49	12	31,5	73	77,5	110	126	15	26	50
K0122.5122X50	reinorange RAL 2004	seidenmatt	5	M12	23	31	32	49	12	31,5	73	77,5	110	126	15	26	50
K0122.5123X50	silber-metallic	seidenmatt	5	M12	23	31	32	49	12	31,5	73	77,5	110	126	15	26	50
K0122.51227X55	rubinrot RAL 3003	seidenmatt	5	M12	23	31	32	49	12	31,5	73	77,5	110	126	15	26	55
K0122.5122X55	reinorange RAL 2004	seidenmatt	5	M12	23	31	32	49	12	31,5	73	77,5	110	126	15	26	55
K0122.5123X55	silber-metallic	seidenmatt	5	M12	23	31	32	49	12	31,5	73	77,5	110	126	15	26	55
K0122.51227X60	rubinrot RAL 3003	seidenmatt	5	M12	23	31	32	49	12	31,5	73	77,5	110	126	15	26	60
K0122.5122X60	reinorange RAL 2004	seidenmatt	5	M12	23	31	32	49	12	31,5	73	77,5	110	126	15	26	60
K0122.5123X60	silber-metallic	seidenmatt	5	M12	23	31	32	49	12	31,5	73	77,5	110	126	15	26	60
K0122.51227X70	rubinrot RAL 3003	seidenmatt	5	M12	23	31	32	49	12	31,5	73	77,5	110	126	15	26	70
K0122.5122X70	reinorange RAL 2004	seidenmatt	5	M12	23	31	32	49	12	31,5	73	77,5	110	126	15	26	70
K0122.5123X70	silber-metallic	seidenmatt	5	M12	23	31	32	49	12	31,5	73	77,5	110	126	15	26	70
K0122.51227X80	rubinrot RAL 3003	seidenmatt	5	M12	23	31	32	49	12	31,5	73	77,5	110	126	15	26	80
K0122.5122X80	reinorange RAL 2004	seidenmatt	5	M12	23	31	32	49	12	31,5	73	77,5	110	126	15	26	80
K0122.5123X80	silber-metallic	seidenmatt	5	M12	23	31	32	49	12	31,5	73	77,5	110	126	15	26	80
K0122.51227X90	rubinrot RAL 3003	seidenmatt	5	M12	23	31	32	49	12	31,5	73	77,5	110	126	15	26	90
K0122.5122X90	reinorange RAL 2004	seidenmatt	5	M12	23	31	32	49	12	31,5	73	77,5	110	126	15	26	90
K0122.5123X90	silber-metallic	seidenmatt	5	M12	23	31	32	49	12	31,5	73	77,5	110	126	15	26	90
K0122.51627X25	rubinrot RAL 3003	seidenmatt	5	M16	23	31	32	49	12	31,5	73	77,5	110	126	15	26	25
K0122.5162X25	reinorange RAL 2004	seidenmatt	5	M16	23	31	32	49	12	31,5	73	77,5	110	126	15	26	25
K0122.5163X25	silber-metallic	seidenmatt	5	M16	23	31	32	49	12	31,5	73	77,5	110	126	15	26	25
K0122.51627X30	rubinrot RAL 3003	seidenmatt	5	M16	23	31	32	49	12	31,5	73	77,5	110	126	15	26	30
K0122.5162X30	reinorange RAL 2004	seidenmatt	5	M16	23	31	32	49	12	31,5	73	77,5	110	126	15	26	30
K0122.5163X30	silber-metallic	seidenmatt	5	M16	23	31	32	49	12	31,5	73	77,5	110	126	15	26	30
K0122.51627X35	rubinrot RAL 3003	seidenmatt	5	M16	23	31	32	49	12	31,5	73	77,5	110	126	15	26	35
K0122.5162X35	reinorange RAL 2004	seidenmatt	5	M16	23	31	32	49	12	31,5	73	77,5	110	126	15	26	35
K0122.5163X35	silber-metallic	seidenmatt	5	M16	23	31	32	49	12	31,5	73	77,5	110	126	15	26	35
K0122.51627X40	rubinrot RAL 3003	seidenmatt	5	M16	23	31	32	49	12	31,5	73	77,5	110	126	15	26	40
K0122.5162X40	reinorange RAL 2004	seidenmatt	5	M16	23	31	32	49	12	31,5	73	77,5	110	126	15	26	40
K0122.5163X40	silber-metallic	seidenmatt	5	M16	23	31	32	49	12	31,5	73	77,5	110	126	15	26	40
K0122.51627X45	rubinrot RAL 3003	seidenmatt	5	M16	23	31	32	49	12	31,5	73	77,5	110	126	15	26	45
K0122.5162X45	reinorange RAL 2004	seidenmatt	5	M16	23	31	32	49	12	31,5	73	77,5	110	126	15	26	45
K0122.5163X45	silber-metallic	seidenmatt	5	M16	23	31	32	49	12	31,5	73	77,5	110	126	15	26	45
K0122.51627X50	rubinrot RAL 3003	seidenmatt	5	M16	23	31	32	49	12	31,5	73	77,5	110	126	15	26	50
K0122.5162X50	reinorange RAL 2004	seidenmatt	5	M16	23	31	32	49	12	31,5	73	77,5	110	126	15	26	50
K0122.5163X50	silber-metallic	seidenmatt	5	M16	23	31	32	49	12	31,5	73	77,5	110	126	15	26	50
K0122.51627X55	rubinrot RAL 3003	seidenmatt	5	M16	23	31	32	49	12	31,5	73	77,5	110	126	15	26	55
K0122.5162X55	reinorange RAL 2004	seidenmatt	5	M16	23	31	32	49	12	31,5	73	77,5	110	126	15	26	55
K0122.5163X55	silber-metallic	seidenmatt	5	M16	23	31	32	49	12	31,5	73	77,5	110	126	15	26	55
K0122.51627X60	rubinrot RAL 3003	seidenmatt	5	M16	23	31	32	49	12	31,5	73	77,5	110	126	15	26	60
K0122.5162X60	reinorange RAL 2004	seidenmatt	5	M16	23	31	32	49	12	31,5	73	77,5	110	126	15	26	60
K0122.5163X60	silber-metallic	seidenmatt	5	M16	23	31	32	49	12	31,5	73	77,5	110	126	15	26	60
K0122.51627X70	rubinrot RAL 3003	seidenmatt	5	M16	23	31	32	49	12	31,5	73	77,5	110	126	15	26	70
K0122.5162X70	reinorange RAL 2004	seidenmatt	5	M16	23	31	32	49	12	31,5	73	77,5	110	126	15	26	70
K0122.5163X70	silber-metallic	seidenmatt	5	M16	23	31	32	49	12	31,5	73	77,5	110	126	15	26	70
K0122.51627X80	rubinrot RAL 3003	seidenmatt	5	M16	23	31	32	49	12	31,5	73	77,5	110	126	15	26	80
K0122.5162X80	reinorange RAL 2004	seidenmatt	5	M16	23	31	32	49	12	31,5	73	77,5	110	126	15	26	80
K0122.5163X80	silber-metallic	seidenmatt	5	M16	23	31	32	49	12	31,5	73	77,5	110	126	15	26	80
K0122.51627X90	rubinrot RAL 3003	seidenmatt	5	M16	23	31	32	49	12	31,5	73	77,5	110	126	15	26	90

Klemmhebel Zinkdruckguss mit Außengewinde, seidenmatt, Gewindeeinsatz Stahl brüniert

Artikelübersicht

Bestellnummer	Farbe Grundkörper	Oberfläche Grundkörper	Größe	X	D	D1	D2	H	H1	H2	H3	H4	A	A1	B	Zähnezahl	L
K0122.5162X90	reinorange RAL 2004	seidenmatt	5	M16	23	31	32	49	12	31,5	73	77,5	110	126	15	26	90
K0122.5163X90	silber-metallic	seidenmatt	5	M16	23	31	32	49	12	31,5	73	77,5	110	126	15	26	90