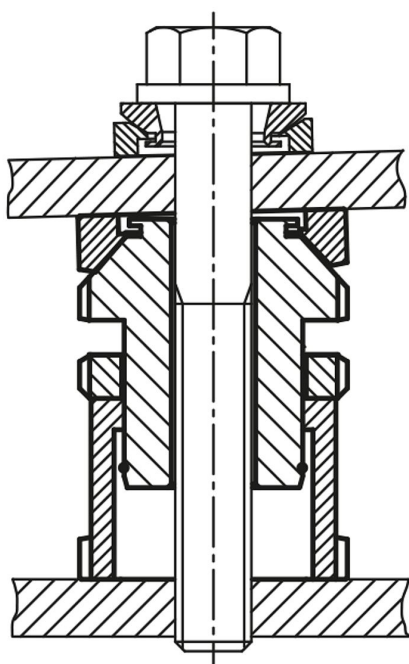


## Höhenverstell-Elemente Stahl oder Edelstahl mit Kugel-Ausgleichsscheibe und Kontermutter

Artikelbeschreibung/Produktabbildungen



### Beschreibung

#### Ausführung:

Normalausführung galvanisch verzinkt, blau passiviert.

Edelstahlausführung blank.

#### Hinweis:

Die Höhenverstell-Elemente mit Kugel-Ausgleichsscheibe und Kontermutter finden dort Verwendung, wo es um die Aufstellung und das Ausrichten von Motoren, Aggregaten, Antriebselementen und Fertigungsstraßen geht. Durch diese kann eine exakte Anlage bei der Montage von schrägen Auflageflächen bis zu einem Neigungswinkel von ca.  $4^\circ$  erfolgen. Dabei dient die Kontermutter zur Sicherung einer vorgegebenen Einstellung.

Sie zeichnen sich durch ihren großen Verstellweg von 10 mm bis 39 mm aus.

Die statische Zusatzbelastung  $F_1$  steht nach Abzug der Vorspannkraft (Schraube 8.8,  $\mu m = 0,125$ ) von der Gesamtbelastung  $F$  zur Verfügung.

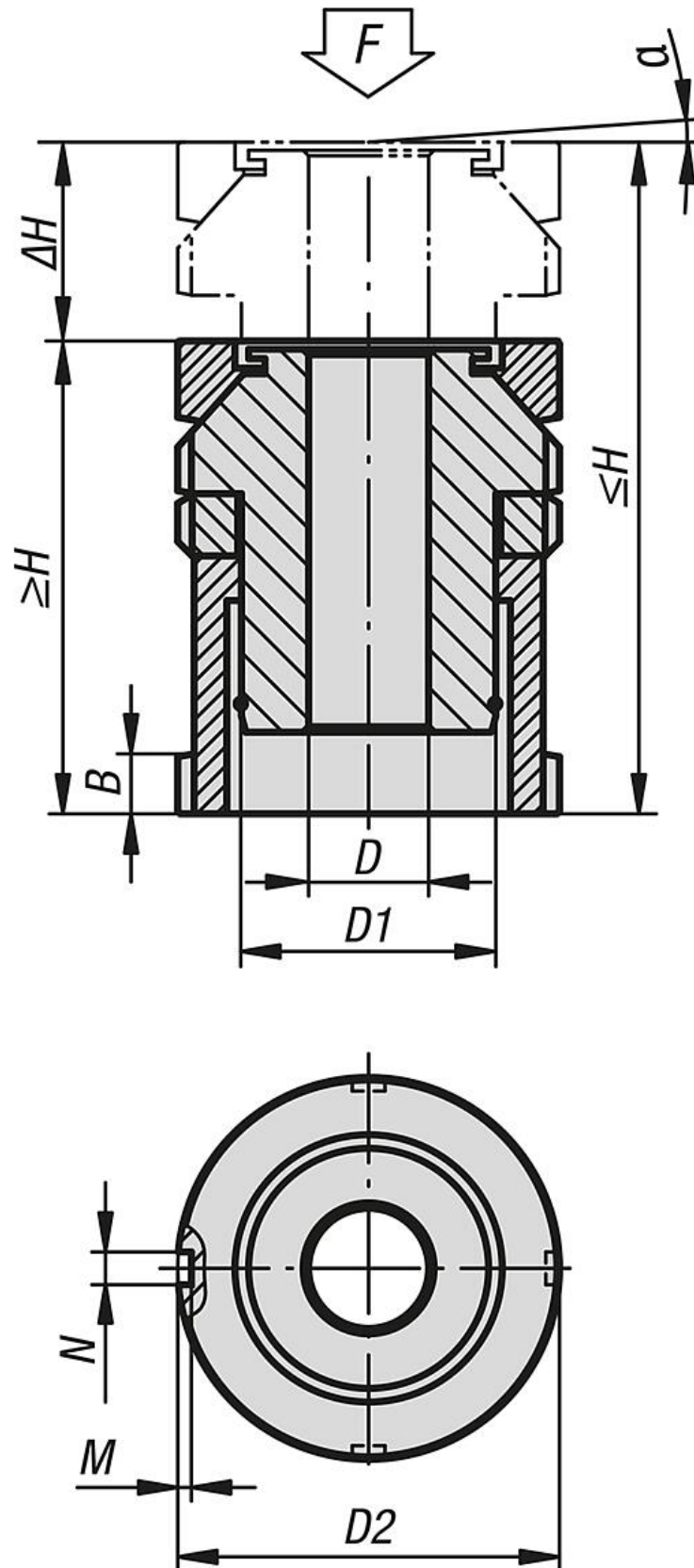
#### Zubehör:

K0691 Kugel-Ausgleichs-Scheiben.

K0787 Hakenschlüssel mit Nase DIN 1810A erweitert.

# Höhenverstell-Elemente Stahl oder Edelstahl mit Kugel- Ausgleichsscheibe und Kontermutter

Zeichnungen



# Höhenverstell-Elemente Stahl oder Edelstahl mit Kugel- Ausgleichsscheibe und Kontermutter

## Artikelübersicht

### Höhenverstell-Elemente Stahl oder Edelstahl mit Kugel-Ausgleichsscheibe und Kontermutter

Bestellnummer	Material Grundkörper	D	für Schraube	D1	D2	H min.	H max.	ΔH	N	M	α	F kN	F1 kN
K0119.1006	Vergütungsstahl	6,6	M6	M15x1	25	40	50	10	4	2	4°	40	36
K0119.1406	Vergütungsstahl	6,6	M6	M20x1	32	49	63	14	4	2	4°	65	55,7
K0119.1408	Vergütungsstahl	9	M8	M20x1	32	49	63	14	4	2	4°	65	48
K0119.1410	Vergütungsstahl	11	M10	M20x1	32	49	63	14	4	2	4°	65	37,9
K0119.1810	Vergütungsstahl	11	M10	M30x1,5	45	61	79	18	5	2	4°	120	92,9
K0119.1812	Vergütungsstahl	13,5	M12	M30x1,5	45	61	79	18	5	2	4°	120	80,4
K0119.1816	Vergütungsstahl	17,5	M16	M30x1,5	45	61	79	18	5	2	4°	120	45,5
K0119.2316	Vergütungsstahl	17,5	M16	M40x1,5	58	79	102	23	6	2,5	4°	210	136
K0119.2320	Vergütungsstahl	22	M20	M40x1,5	58	79	102	23	6	2,5	4°	210	90
K0119.2324	Vergütungsstahl	26	M24	M40x1,5	58	79	102	23	6	2,5	4°	210	37
K0119.2920	Vergütungsstahl	22	M20	M50x1,5	70	94	123	29	6	2,5	4°	330	210
K0119.2924	Vergütungsstahl	26	M24	M50x1,5	70	94	123	29	6	2,5	4°	330	157
K0119.2930	Vergütungsstahl	33	M30	M50x1,5	70	94	123	29	6	2,5	4°	330	53
K0119.3924	Vergütungsstahl	26	M24	M60x2	80	105	144	39	7	3	4°	495	322
K0119.3930	Vergütungsstahl	33	M30	M60x2	80	105	144	39	7	3	4°	495	218
K0119.10061	Edelstahl	6,6	M6	M15x1	25	40	50	10	4	2	4°	27,1	24,14
K0119.14061	Edelstahl	6,6	M6	M20x1	32	49	63	14	4	2	4°	43,4	36,56
K0119.14081	Edelstahl	9	M8	M20x1	32	49	63	14	4	2	4°	43,4	30,86
K0119.14101	Edelstahl	11	M10	M20x1	32	49	63	14	4	2	4°	43,4	23,41
K0119.18101	Edelstahl	11	M10	M30x1,5	45	61	79	18	5	2	4°	84	64,01
K0119.18121	Edelstahl	13,5	M12	M30x1,5	45	61	79	18	5	2	4°	84	54,82
K0119.18161	Edelstahl	17,5	M16	M30x1,5	45	61	79	18	5	2	4°	84	28,9
K0119.23161	Edelstahl	17,5	M16	M40x1,5	58	79	102	23	6	2,5	4°	148	92,9
K0119.23201	Edelstahl	22	M20	M40x1,5	58	79	102	23	6	2,5	4°	148	59,08
K0119.23241	Edelstahl	26	M24	M40x1,5	58	79	102	23	6	2,5	4°	148	20,3
K0119.29201	Edelstahl	22	M20	M50x1,5	70	94	123	29	6	2,5	4°	225	136,08
K0119.29241	Edelstahl	26	M24	M50x1,5	70	94	123	29	6	2,5	4°	225	97,3
K0119.39241	Edelstahl	26	M24	M60x2	80	105	144	39	7	3	4°	323	195,3
K0119.39301	Edelstahl	33	M30	M60x2	80	105	144	39	7	3	4°	323	118,6