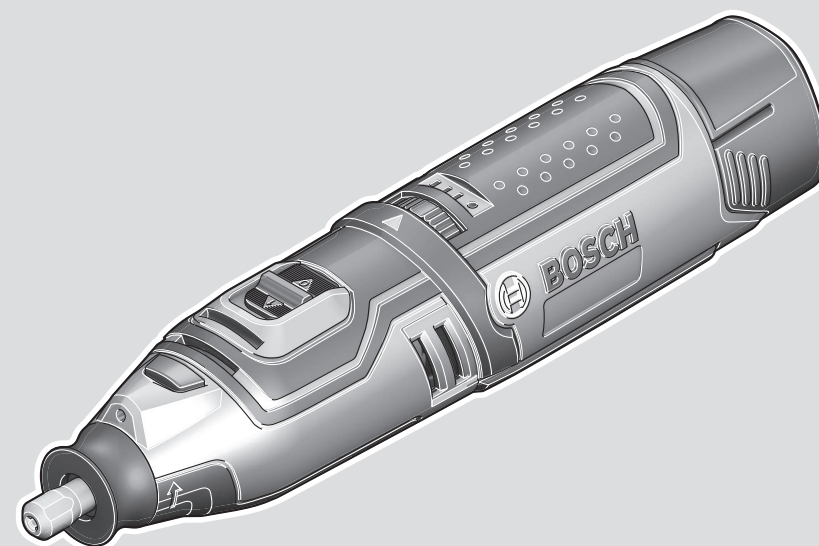




GRO 12V-35 Professional

HEAVY
DUTY



Robert Bosch Power Tools GmbH
70538 Stuttgart
GERMANY

www.bosch-pt.com

1 609 92A 7TK (2022.06) TAG / 259



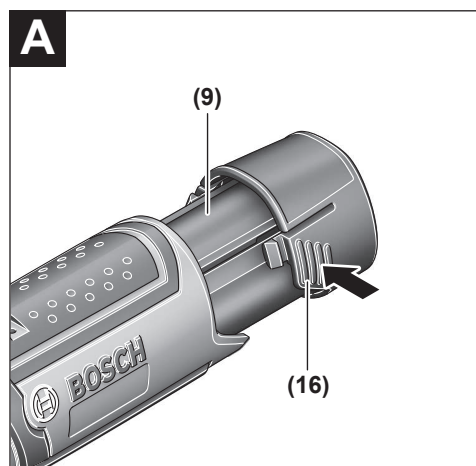
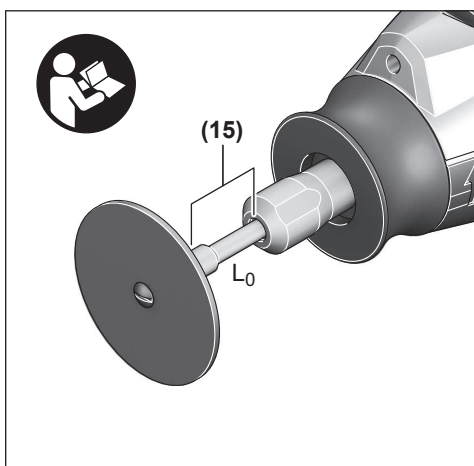
1 609 92A 7TK

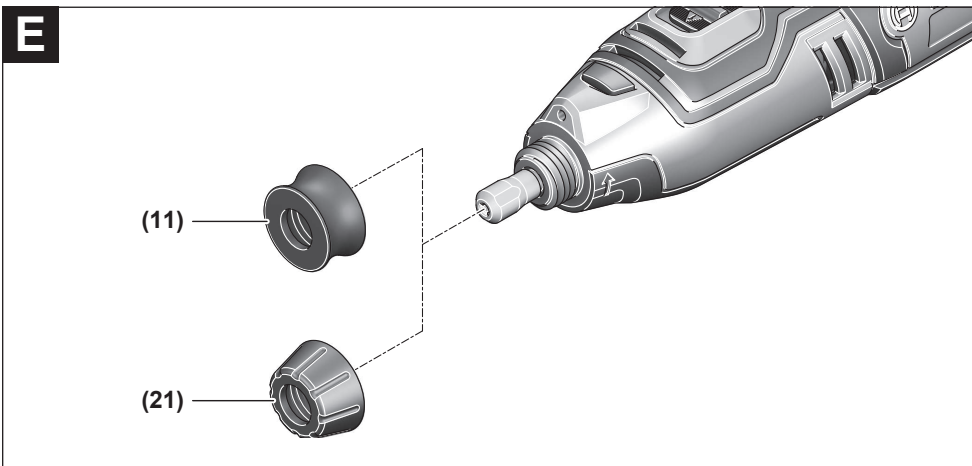
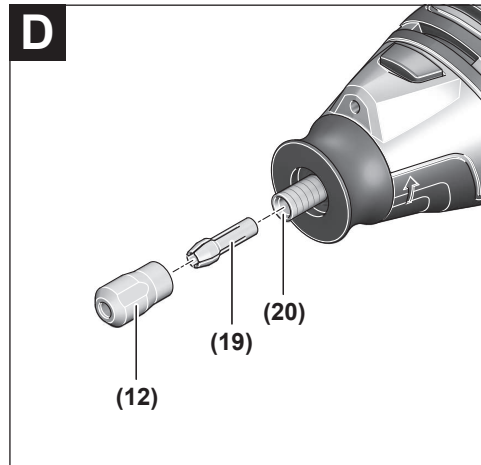
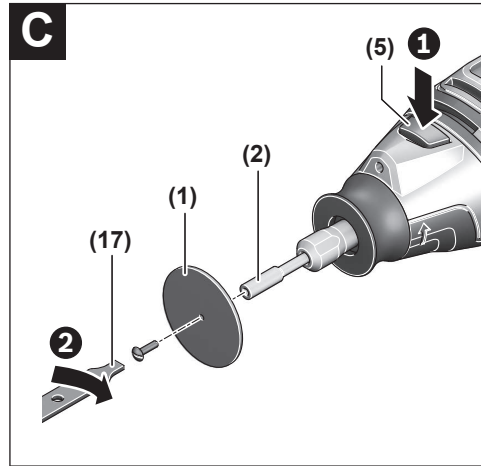
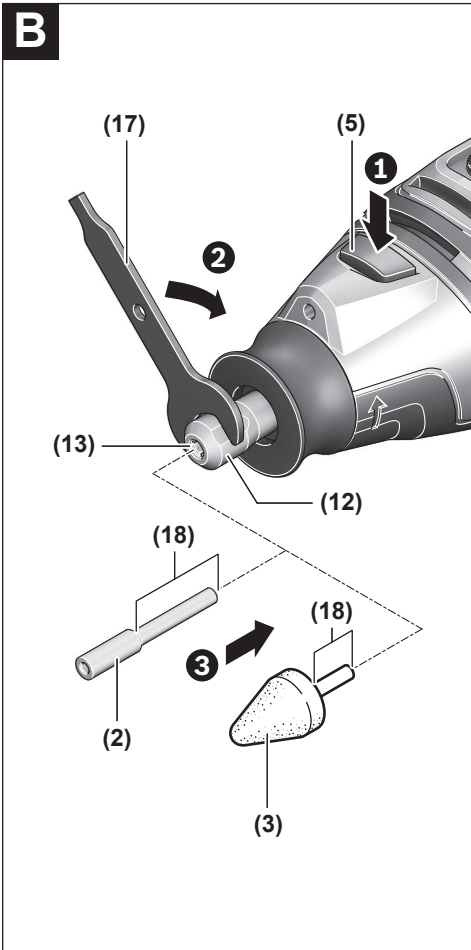
- | | | |
|--|--|---------------------------------|
| de Originalbetriebsanleitung | ru Оригинальное руководство по эксплуатации | lt Originali instrukcija |
| en Original instructions | uk Оригінальна інструкція з експлуатації | ko 사용 설명서 원본 |
| fr Notice originale | kk Пайдалану нұсқаулығының түпнұсқасы | ar دليل التشغيل الأصلي |
| es Manual original | ro Instrucțiuni originale | fa دفترچه راهنمای اصلی |
| pt Manual original | bg Оригинална инструкция | |
| it Istruzioni originali | mk Оригинална упатство за работа | |
| nl Oorspronkelijke gebruiksaanwijzing | sr Originalno uputstvo za rad | |
| da Original brugsanvisning | sl Izvirna navodila | |
| sv Bruksanvisning i original | hr Originalne upute za rad | |
| no Original driftsinstruks | et Algupärane kasutusjuhend | |
| fi Alkuperäiset ohjeet | lv Instrukcijas oriģinālvalodā | |
| el Πρωτότυπο οδηγιών χρήσης | | |
| tr Orijinal işletme talimatı | | |
| pl Instrukcja oryginalna | | |
| cs Původní návod k používání | | |
| sk Pôvodný návod na použitie | | |
| hu Eredeti használati utasítás | | |

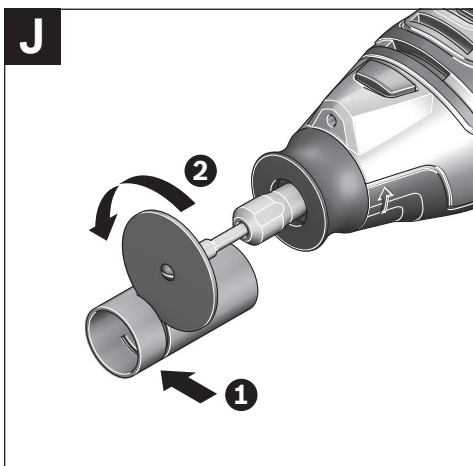
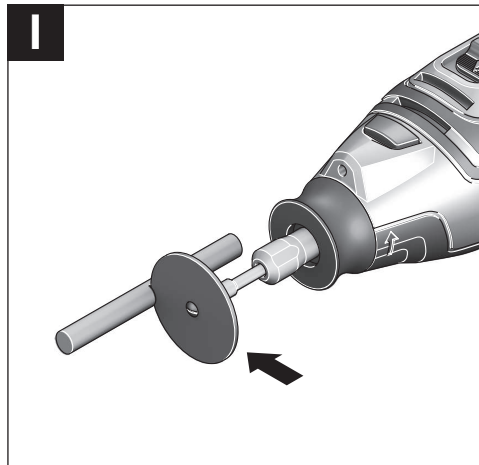
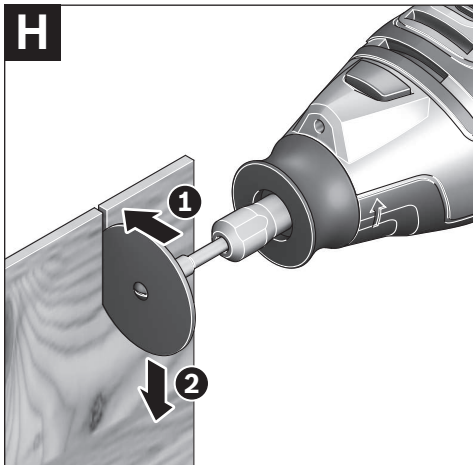
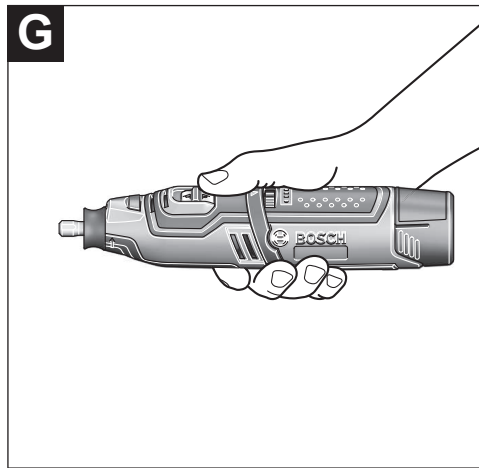
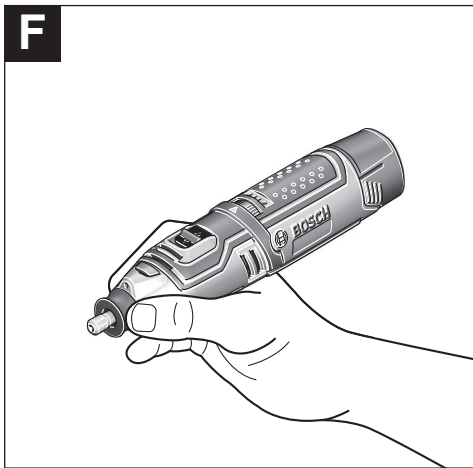


Deutsch	Seite	6
English	Page	14
Français	Page	21
Español	Página	29
Português	Página	37
Italiano	Página	44
Nederlands	Página	52
Dansk	Side	60
Svensk	Sidan	67
Norsk	Side	74
Suomi	Sivu	81
Ελληνικά	Σελίδα	88
Türkçe	Sayfa	96
Polski	Strona	104
Čeština	Stránka	112
Slovenčina	Stránka	120
Magyar	Oldal	127
Русский	Страница	135
Українська	Сторінка	145
Қазақ	Бет	153
Română	Pagina	163
Български	Страница	171
Македонски	Страница	179
Srpski	Strana	188
Slovenščina	Stran	195
Hrvatski	Stranica	202
Eesti	Lehekülg	209
Latviešu	Lappuse	216
Lietuvių k.	Puslapis	224
한국어	페이지	231
عربي	الصفحة	238
فارسی	صفحه	246

CE/UK
CA..... l/i







Deutsch

Sicherheitshinweise

Allgemeine Sicherheitshinweise für Elektrowerkzeuge

⚠️ WARNUNG Lesen Sie alle Sicherheitshinweise und Anweisungen. Versäumnisse

bei der Einhaltung der Sicherheitshinweise und Anweisungen können elektrischen Schlag, Brand und/oder schwere Verletzungen verursachen.

Bewahren Sie alle Sicherheitshinweise und Anweisungen für die Zukunft auf.

Der in den Sicherheitshinweisen verwendete Begriff „Elektrowerkzeug“ bezieht sich auf netzbetriebene Elektrowerkzeuge (mit Netzkabel) und auf akkubetriebene Elektrowerkzeuge (ohne Netzkabel).

Arbeitsplatzsicherheit

- ▶ **Halten Sie Ihren Arbeitsbereich sauber und gut beleuchtet.** Unordnung oder unbeleuchtete Arbeitsbereiche können zu Unfällen führen.
- ▶ **Arbeiten Sie mit dem Elektrowerkzeug nicht in explosionsgefährdeter Umgebung, in der sich brennbare Flüssigkeiten, Gase oder Stäube befinden.** Elektrowerkzeuge erzeugen Funken, die den Staub oder die Dämpfe entzünden können.
- ▶ **Halten Sie Kinder und andere Personen während der Benutzung des Elektrowerkzeugs fern.** Bei Ablenkung können Sie die Kontrolle über das Gerät verlieren.

Elektrische Sicherheit

- ▶ **Der Anschlussstecker des Elektrowerkzeuges muss in die Steckdose passen. Der Stecker darf in keiner Weise verändert werden. Verwenden Sie keine Adapterstecker gemeinsam mit Schutzgeerdeten Elektrowerkzeugen.** Unveränderte Stecker und passende Steckdosen verringern das Risiko eines elektrischen Schlages.
- ▶ **Vermeiden Sie Körperkontakt mit geerdeten Oberflächen wie von Rohren, Heizungen, Herden und Kühlschränken.** Es besteht ein erhöhtes Risiko durch elektrischen Schlag, wenn Ihr Körper geerdet ist.
- ▶ **Halten Sie Elektrowerkzeuge von Regen oder Nässe fern.** Das Eindringen von Wasser in ein Elektrowerkzeug erhöht das Risiko eines elektrischen Schlages.
- ▶ **Zweckentfremden Sie das Kabel nicht, um das Elektrowerkzeug zu tragen, aufzuhängen oder um den Stecker aus der Steckdose zu ziehen. Halten Sie das Kabel fern von Hitze, Öl, scharfen Kanten oder sich bewegenden Geräteteilen.** Beschädigte oder verwickelte Kabel erhöhen das Risiko eines elektrischen Schlages.
- ▶ **Wenn Sie mit einem Elektrowerkzeug im Freien arbeiten, verwenden Sie nur Verlängerungskabel, die auch für den Außenbereich geeignet sind.** Die Anwendung eines für den Außenbereich geeigneten Verlängerungskabels verringert das Risiko eines elektrischen Schlages.

- ▶ **Wenn der Betrieb des Elektrowerkzeuges in feuchter Umgebung nicht vermeidbar ist, verwenden Sie einen Fehlerstromschutzschalter.** Der Einsatz eines Fehlerstromschutzschalters vermindert das Risiko eines elektrischen Schlages.

Sicherheit von Personen

- ▶ **Seien Sie aufmerksam, achten Sie darauf, was Sie tun, und gehen Sie mit Vernunft an die Arbeit mit einem Elektrowerkzeug. Benutzen Sie kein Elektrowerkzeug, wenn Sie müde sind oder unter dem Einfluss von Drogen, Alkohol oder Medikamenten stehen.** Ein Moment der Unachtsamkeit beim Gebrauch des Elektrowerkzeuges kann zu ernsthaften Verletzungen führen.
- ▶ **Tragen Sie persönliche Schutzausrüstung und immer eine Schutzbrille.** Das Tragen persönlicher Schutzausrüstung, wie Staubmaske, rutschfeste Sicherheitsschuhe, Schutzhelm oder Gehörschutz, je nach Art und Einsatz des Elektrowerkzeuges, verringert das Risiko von Verletzungen.
- ▶ **Vermeiden Sie eine unbeabsichtigte Inbetriebnahme. Vergewissern Sie sich, dass das Elektrowerkzeug ausgeschaltet ist, bevor Sie es an die Stromversorgung und/oder den Akku anschließen, es aufnehmen oder tragen.** Wenn Sie beim Tragen des Elektrowerkzeuges den Finger am Schalter haben oder das Gerät eingeschaltet an die Stromversorgung anschließen, kann dies zu Unfällen führen.
- ▶ **Entfernen Sie Einstellwerkzeuge oder Schraubenschlüssel, bevor Sie das Elektrowerkzeug einschalten.** Ein Werkzeug oder Schlüssel, der sich in einem drehenden Geräteteil befindet, kann zu Verletzungen führen.
- ▶ **Vermeiden Sie eine abnormale Körperhaltung. Sorgen Sie für einen sicheren Stand und halten Sie jederzeit das Gleichgewicht.** Dadurch können Sie das Elektrowerkzeug in unerwarteten Situationen besser kontrollieren.
- ▶ **Tragen Sie geeignete Kleidung. Tragen Sie keine weite Kleidung oder Schmuck. Halten Sie Haare, Kleidung und Handschuhe fern von sich bewegenden Teilen.** Lockere Kleidung, Schmuck oder lange Haare können von sich bewegenden Teilen erfasst werden.
- ▶ **Wenn Staubabsaug- und -auffangeinrichtungen montiert werden können, vergewissern Sie sich, dass diese angeschlossen sind und richtig verwendet werden.** Verwendung einer Staubabsaugung kann Gefährdungen durch Staub verringern.

Verwendung und Behandlung des Elektrowerkzeugs

- ▶ **Überlasten Sie das Gerät nicht. Verwenden Sie für Ihre Arbeit das dafür bestimmte Elektrowerkzeug.** Mit dem passenden Elektrowerkzeug arbeiten Sie besser und sicherer im angegebenen Leistungsbereich.
- ▶ **Benutzen Sie kein Elektrowerkzeug, dessen Schalter defekt ist.** Ein Elektrowerkzeug, das sich nicht mehr ein- oder ausschalten lässt, ist gefährlich und muss repariert werden.

- ▶ **Ziehen Sie den Stecker aus der Steckdose und/oder entfernen Sie den Akku, bevor Sie Geräteeinstellungen vornehmen, Zubehörteile wechseln oder das Gerät weglegen.** Diese Vorsichtsmaßnahme verhindert den unbeabsichtigten Start des Elektrowerkzeuges.
- ▶ **Bewahren Sie unbenutzte Elektrowerkzeuge außerhalb der Reichweite von Kindern auf. Lassen Sie Personen das Gerät nicht benutzen, die mit diesem nicht vertraut sind oder diese Anweisungen nicht gelesen haben.** Elektrowerkzeuge sind gefährlich, wenn sie von unerfahrenen Personen benutzt werden.
- ▶ **Pflegen Sie Elektrowerkzeuge mit Sorgfalt. Kontrollieren Sie, ob bewegliche Teile einwandfrei funktionieren und nicht klemmen, ob Teile gebrochen oder so beschädigt sind, dass die Funktion des Elektrowerkzeuges beeinträchtigt ist. Lassen Sie beschädigte Teile vor dem Einsatz des Gerätes reparieren.** Viele Unfälle haben ihre Ursache in schlecht gewarteten Elektrowerkzeugen.
- ▶ **Halten Sie Schneidwerkzeuge scharf und sauber.** Sorgfältig gepflegte Schneidwerkzeuge mit scharfen Schneidkanten verklemmen sich weniger und sind leichter zu führen.
- ▶ **Verwenden Sie Elektrowerkzeug, Zubehör, Einsatzwerkzeuge usw. entsprechend diesen Anweisungen. Berücksichtigen Sie dabei die Arbeitsbedingungen und die auszuführende Tätigkeit.** Der Gebrauch von Elektrowerkzeugen für andere als die vorgesehenen Anwendungen kann zu gefährlichen Situationen führen.

Verwendung und Behandlung des Akkuwerkzeugs

- ▶ **Laden Sie die Akkus nur mit Ladegeräten auf, die vom Hersteller empfohlen werden.** Durch ein Ladegerät, das für eine bestimmte Art von Akkus geeignet ist, besteht Brandgefahr, wenn es mit anderen Akkus verwendet wird.
- ▶ **Verwenden Sie nur die dafür vorgesehenen Akkus in den Elektrowerkzeugen.** Der Gebrauch von anderen Akkus kann zu Verletzungen und Brandgefahr führen.
- ▶ **Halten Sie den nicht benutzten Akku fern von Büroklammern, Münzen, Schlüsseln, Nägeln, Schrauben oder anderen kleinen Metallgegenständen, die eine Überbrückung der Kontakte verursachen könnten.** Ein Kurzschluss zwischen den Akkukontakten kann Verbrennungen oder Feuer zur Folge haben.
- ▶ **Bei falscher Anwendung kann Flüssigkeit aus dem Akku austreten. Vermeiden Sie den Kontakt damit. Bei zufälligem Kontakt mit Wasser abspülen. Wenn die Flüssigkeit in die Augen kommt, nehmen Sie zusätzlich ärztliche Hilfe in Anspruch.** Austretende Akkuflüssigkeit kann zu Hautreizungen oder Verbrennungen führen.

Service

- ▶ **Lassen Sie Ihr Elektrowerkzeug nur von qualifiziertem Fachpersonal und nur mit Original-Ersatzteilen reparieren.** Damit wird sichergestellt, dass die Sicherheit des Elektrowerkzeuges erhalten bleibt.

Sicherheitshinweise für alle Anwendungen

Gemeinsame Sicherheitshinweise zum Schleifen, Sandpapierschleifen, Arbeiten mit Drahtbürsten, Polieren, Fräsen oder Trennschleifen

- ▶ **Dieses Elektrowerkzeug ist zu verwenden als Schleifer, Sandpapierschleifer, Drahtbürste, Polierer, zum Fräsen und als Trennschleifmaschine. Beachten Sie alle Sicherheitshinweise, Anweisungen, Darstellungen und Daten, die Sie mit dem Gerät erhalten.** Wenn Sie die folgenden Anweisungen nicht beachten, kann es zu elektrischem Schlag, Feuer und/oder schweren Verletzungen kommen.
- ▶ **Verwenden Sie kein Zubehör, das vom Hersteller nicht speziell für dieses Elektrowerkzeug vorgesehen und empfohlen wurde.** Nur weil Sie das Zubehör an Ihrem Elektrowerkzeug befestigen können, garantiert das keine sichere Verwendung.
- ▶ **Die zulässige Drehzahl von Schleifzubehör muss mindestens so hoch sein wie die auf dem Elektrowerkzeug angegebene Höchstzahl.** Schleifzubehör, das sich schneller als zulässig dreht, kann zerbrechen und umherfliegen.
- ▶ **Außendurchmesser und Dicke des Einsatzwerkzeugs müssen den Maßangaben Ihres Elektrowerkzeugs entsprechen.** Falsch bemessene Einsatzwerkzeuge können nicht ausreichend abgeschirmt oder kontrolliert werden.
- ▶ **Schleifscheiben, Schleifwalzen oder anderes Zubehör müssen genau auf die Schleifspindel oder Spannange Ihres Elektrowerkzeugs passen.** Einsatzwerkzeuge, die nicht genau in die Aufnahme des Elektrowerkzeugs passen, drehen sich ungleichmäßig, vibrieren sehr stark und können zum Verlust der Kontrolle führen
- ▶ **Auf einem Dorn montierte Scheiben, Schleifzylinder, Schneidwerkzeuge oder anderes Zubehör müssen vollständig in die Spannange oder das Spannfutter eingesetzt werden. Der „Überstand“ bzw. der frei liegende Teil des Dorns zwischen Schleifkörper und Spannange oder Spannfutter muss minimal sein.** Wird der Dorn nicht ausreichend gespannt oder steht der Schleifkörper zu weit vor, kann sich das Einsatzwerkzeug lösen und mit hoher Geschwindigkeit ausgeworfen werden.
- ▶ **Verwenden Sie keine beschädigten Einsatzwerkzeuge. Kontrollieren Sie vor jeder Verwendung Einsatzwerkzeuge wie Schleifscheiben auf Absplittierungen und Risse, Schleifwalzen auf Risse, Verschleiß oder starke Abnutzung, Drahtbürsten auf lose oder gebrochene Drähte. Wenn das Elektrowerkzeug oder das Einsatzwerkzeug herunterfällt, überprüfen Sie, ob es beschädigt ist, oder verwenden Sie ein unbeschädigtes Einsatzwerkzeug. Wenn Sie das Einsatzwerkzeug kontrolliert und eingesetzt haben, halten Sie und in der Nähe befindliche Personen sich außerhalb der Ebene des rotierenden Einsatzwerkzeugs auf und lassen Sie das Gerät eine Minute lang mit Höchstdreh-**

zahl laufen. Beschädigte Einsatzwerkzeuge brechen meist in dieser Testzeit.

- ▶ **Tragen Sie persönliche Schutzausrüstung. Verwenden Sie je nach Anwendung Vollgesichtsschutz, Augenschutz oder Schutzbrille. Soweit angemessen, tragen Sie Staubmaske, Gehörschutz, Schutzhandschuhe oder Spezialschürze, die kleine Schleif- und Materialpartikel von Ihnen fernhält.** Die Augen sollen vor herumfliegenden Fremdkörpern geschützt werden, die bei verschiedenen Anwendungen entstehen. Staub- oder Atemschutzmaske müssen den bei der Anwendung entstehenden Staub filtern. Wenn Sie lange lautem Lärm ausgesetzt sind, können Sie einen Hörverlust erleiden.
- ▶ **Achten Sie bei anderen Personen auf sicheren Abstand zu Ihrem Arbeitsbereich. Jeder, der den Arbeitsbereich betritt, muss persönliche Schutzausrüstung tragen.** Bruchstücke des Werkstücks oder gebrochener Einsatzwerkzeuge können wegfiegen und Verletzungen auch außerhalb des direkten Arbeitsbereichs verursachen.
- ▶ **Halten Sie das Gerät nur an den isolierten Griffflächen, wenn Sie Arbeiten ausführen, bei denen das Einsatzwerkzeug verborgene Stromleitungen oder die eigene Anschlussleitung treffen kann.** Der Kontakt mit einer spannungsführenden Leitung kann auch metallene Geräteteile unter Spannung setzen und zu einem elektrischen Schlag führen.
- ▶ **Halten Sie das Elektrowerkzeug beim Starten stets gut fest.** Beim Hochlaufen auf die volle Drehzahl kann das Reaktionsmoment des Motors dazu führen, dass sich das Elektrowerkzeug verdreht.
- ▶ **Wenn möglich, verwenden Sie Zwingen um das Werkstück zu fixieren. Halten Sie niemals ein kleines Werkstück in der einen Hand und das Elektrowerkzeug in der anderen, während Sie es benützen.** Durch das Festspannen kleiner Werkstücke haben Sie beide Hände zur besseren Kontrolle des Elektrowerkzeugs frei. Beim Trennen runder Werkstücke wie Holzdübel, Stangenmaterial oder Rohre neigen diese zum Wegrollen, wodurch das Einsatzwerkzeug klemmen und auf Sie zu geschleudert werden kann.
- ▶ **Legen Sie das Elektrowerkzeug niemals ab, bevor das Einsatzwerkzeug völlig zum Stillstand gekommen ist.** Das sich drehende Einsatzwerkzeug kann in Kontakt mit der Ablagefläche geraten, wodurch Sie die Kontrolle über das Elektrowerkzeug verlieren können.
- ▶ **Ziehen Sie nach dem Wechseln von Einsatzwerkzeugen oder Einstellungen am Gerät die Spannzangenmutter, das Spannfutter oder sonstige Befestigungselemente fest an.** Lose Befestigungselemente können sich unerwartet verstellen und zum Verlust der Kontrolle führen; unbefestigte, rotierende Komponenten werden gewaltsam herausgeschleudert.
- ▶ **Lassen Sie das Elektrowerkzeug nicht laufen, während Sie es tragen.** Ihre Kleidung kann durch zufälligen Kontakt mit dem sich drehenden Einsatzwerkzeug erfasst

werden und das Einsatzwerkzeug sich in Ihren Körper bohren.

- ▶ **Reinigen Sie regelmäßig die Lüftungsschlitze Ihres Elektrowerkzeugs.** Das Motorgebläse zieht Staub in das Gehäuse, und eine starke Ansammlung von Metallstaub kann elektrische Gefahren verursachen.
- ▶ **Verwenden Sie das Elektrowerkzeug nicht in der Nähe brennbarer Materialien.** Funken können diese Materialien entzünden.
- ▶ **Verwenden Sie keine Einsatzwerkzeuge, die flüssige Kühlmittel erfordern.** Die Verwendung von Wasser oder anderen flüssigen Kühlmitteln kann zu einem elektrischen Schlag führen.

Rückschlag und entsprechende Sicherheitshinweise

Rückschlag ist die plötzliche Reaktion infolge eines haken- oder blockierten drehenden Einsatzwerkzeugs, wie Schleifscheibe, Schleifband, Drahtbürste usw. Verhaken oder Blockieren führt zu einem abrupten Stopp des rotierenden Einsatzwerkzeugs. Dadurch wird ein unkontrolliertes Elektrowerkzeug gegen die Drehrichtung des Einsatzwerkzeugs beschleunigt.

Wenn z. B. eine Schleifscheibe im Werkstück hakt oder blockiert, kann sich die Kante der Schleifscheibe, die in das Werkstück eintaucht, verfangen und dadurch die Schleifscheibe ausbrechen oder einen Rückschlag verursachen. Die Schleifscheibe bewegt sich dann auf die Bedienperson zu oder von ihr weg, je nach Drehrichtung der Scheibe an der Blockierstelle. Hierbei können Schleifscheiben auch brechen.

Ein Rückschlag ist die Folge eines falschen oder fehlerhaften Gebrauchs des Elektrowerkzeugs. Er kann durch geeignete Vorsichtsmaßnahmen, wie nachfolgend beschrieben, verhindert werden.

- ▶ **Halten Sie das Elektrowerkzeug gut fest und bringen Sie Ihren Körper und Ihre Arme in eine Position, in der Sie die Rückschlagkräfte abfangen können.** Die Bedienperson kann durch geeignete Vorsichtsmaßnahmen die Rückschlagkräfte beherrschen.
- ▶ **Arbeiten Sie besonders vorsichtig im Bereich von Ecken, scharfen Kanten usw. Verhindern Sie, dass Einsatzwerkzeuge vom Werkstück zurückprallen und verklemmen.** Das rotierende Einsatzwerkzeug neigt bei Ecken, scharfen Kanten oder wenn es abprallt dazu, sich zu verklemmen. Dies verursacht einen Kontrollverlust oder Rückschlag.
- ▶ **Verwenden Sie kein gezähntes Sägeblatt.** Solche Einsatzwerkzeuge verursachen häufig einen Rückschlag oder den Verlust der Kontrolle über das Elektrowerkzeug.
- ▶ **Führen Sie das Einsatzwerkzeug stets in der gleichen Richtung in das Material, in der die Schneidkante das Material verlässt (entspricht der gleichen Richtung, in der die Späne ausgeworfen werden).** Führen des Elektrowerkzeugs in die falsche Richtung bewirkt ein Ausbrechen der Schneidkante des Einsatzwerkzeuges aus dem Werkstück, wodurch das Elektrowerkzeug in diese Vor-schubrichtung gezogen wird.

- ▶ **Spannen Sie das Werkstück bei der Verwendung von Trennscheiben stets fest.** Bereits bei geringer Verkantung in der Nut verhaken diese Einsatzwerkzeuge und können einen Rückschlag verursachen. Bei Verhaken einer Trennscheibe bricht diese gewöhnlich. Bei Verhaken von Drehfeilen, Hochgeschwindigkeitsfräsworkzeugen oder Hartmetall-Fräsworkzeugen, kann der Werkzeugeinsatz aus der Nut springen und zum Verlust der Kontrolle über das Elektrowerkzeug führen.

Besondere Sicherheitshinweise zum Schleifen und Trennschleifen

- ▶ **Verwenden Sie ausschließlich die für Ihr Elektrowerkzeug zugelassenen Schleifkörper und nur für die empfohlenen Einsatzmöglichkeiten. Beispiel: Schleifen Sie nie mit der Seitenfläche einer Trennscheibe.** Trennscheiben sind zum Materialabtrag mit der Kante der Scheibe bestimmt. Seitliche Krafteinwirkung auf diese Schleifkörper kann sie zerbrechen.
- ▶ **Verwenden Sie für konische und gerade Schleifstifte mit Gewinde nur unbeschädigte Dorne der richtigen Größe und Länge, ohne Hinterschneidung an der Schulter.** Geeignete Dorne vermindern die Möglichkeit eines Bruchs.
- ▶ **Vermeiden Sie ein Blockieren der Trennscheibe oder zu hohen Anpressdruck. Führen Sie keine übermäßig tiefen Schnitte aus.** Eine Überlastung der Trennscheibe erhöht deren Beanspruchung und die Anfälligkeit zum Verkannten oder Blockieren und damit die Möglichkeit eines Rückschlags oder Schleifkörperbruchs.
- ▶ **Meiden Sie mit Ihrer Hand den Bereich vor und hinter der rotierenden Trennscheibe.** Wenn Sie die Trennscheibe im Werkstück von Ihrer Hand wegbewegen, kann im Falle eines Rückschlags das Elektrowerkzeug mit der sich drehenden Scheibe direkt auf Sie zugeschleudert werden.
- ▶ **Falls die Trennscheibe verklemmt oder Sie die Arbeit unterbrechen, schalten Sie das Gerät aus und halten Sie es ruhig, bis die Scheibe zum Stillstand gekommen ist. Versuchen Sie nie, die noch laufende Trennscheibe aus dem Schnitt zu ziehen, sonst kann ein Rückschlag erfolgen.** Ermitteln und beheben Sie die Ursache für das Verklemmen.
- ▶ **Schalten Sie das Elektrowerkzeug nicht wieder ein, solange es sich im Werkstück befindet. Lassen Sie die Trennscheibe erst ihre volle Drehzahl erreichen, bevor Sie den Schnitt vorsichtig fortsetzen.** Anderenfalls kann die Scheibe verhaken, aus dem Werkstück springen oder einen Rückschlag verursachen.
- ▶ **Stützen Sie Platten oder große Werkstücke ab, um das Risiko eines Rückschlags durch eine eingeklemmte Trennscheibe zu vermindern.** Große Werkstücke können sich unter ihrem eigenen Gewicht durchbiegen. Das Werkstück muss auf beiden Seiten der Scheibe abgestützt werden, und zwar sowohl in der Nähe des Trennschnitts als auch an der Kante.
- ▶ **Seien Sie besonders vorsichtig bei Tauchschnitten in bestehende Wände oder andere nicht einsehbare Be-**

reiche. Die eintauchende Trennscheibe kann beim Schneiden in Gas- oder Wasserleitungen, elektrische Leitungen oder andere Objekte einen Rückschlag verursachen.

Besondere Sicherheitshinweise zum Arbeiten mit Drahtbürsten

- ▶ **Beachten Sie, dass die Drahtbürste auch während des üblichen Gebrauchs Drahtstücke verliert. Überlasten Sie die Drähte nicht durch zu hohen Anpressdruck.** Wegfliegende Drahtstücke können sehr leicht durch dünne Kleidung und/oder die Haut dringen.
- ▶ **Lassen Sie Bürsten vor dem Einsatz mindestens eine Minute mit Arbeitsgeschwindigkeit laufen. Achten Sie darauf, dass in dieser Zeit keine Person vor oder in gleicher Linie mit der Bürste steht.** Während der Einlaufzeit können lose Drahtstücke wegfliegen.
- ▶ **Richten Sie die rotierende Drahtbürste von sich weg.** Beim Arbeiten mit diesen Bürsten können kleine Partikel und winzige Drahtstücke mit hoher Geschwindigkeit wegfliegen und durch die Haut dringen.

Zusätzliche Sicherheitshinweise

- ▶ **Fassen Sie Schleif- und Trennscheiben nicht an, bevor sie abgekühlt sind.** Die Scheiben werden beim Arbeiten sehr heiß.
- ▶ **Sichern Sie das Werkstück.** Ein mit Spannvorrichtungen oder Schraubstock festgehaltenes Werkstück ist sicherer gehalten als mit Ihrer Hand.
- ▶ **Das Elektrowerkzeug ist nicht für den Stationärbetrieb geeignet.** Es darf z.B. nicht in einen Schraubstock eingespannt oder auf einer Werkbank befestigt werden.
- ▶ **Bei Beschädigung und unsachgemäßem Gebrauch des Akkus können Dämpfe austreten. Der Akku kann brennen oder explodieren.** Führen Sie Frischluft zu und suchen Sie bei Beschwerden einen Arzt auf. Die Dämpfe können die Atemwege reizen.
- ▶ **Öffnen Sie den Akku nicht.** Es besteht die Gefahr eines Kurzschlusses.
- ▶ **Durch spitze Gegenstände wie z. B. Nagel oder Schraubenzieher oder durch äußere Krafteinwirkung kann der Akku beschädigt werden.** Es kann zu einem internen Kurzschluss kommen und der Akku brennen, rauchen, explodieren oder überhitzen.
- ▶ **Verwenden Sie den Akku nur in Produkten des Herstellers.** Nur so wird der Akku vor gefährlicher Überlastung geschützt.



Schützen Sie den Akku vor Hitze, z. B. auch vor dauernder Sonneneinstrahlung, Feuer, Schmutz, Wasser und Feuchtigkeit. Es besteht Explosions- und Kurzschlussgefahr.

Produkt- und Leistungsbeschreibung



Lesen Sie alle Sicherheitshinweise und Anweisungen. Versäumnisse bei der Einhaltung der Sicherheitshinweise und Anweisungen können elektrischen Schlag, Brand und/oder schwere Verletzungen verursachen.

Bitte beachten Sie die Abbildungen im vorderen Teil der Betriebsanleitung.

Bestimmungsgemäßer Gebrauch

Das Elektrowerkzeug ist bestimmt zum Trennen von Metall- und Steinwerkstoffen sowie zum Schleifen, Sandpapiers Schleifen und Polieren von Metall- und Lackoberflächen ohne Verwendung von Wasser. Darüberhinaus ist das Elektrowerkzeug mit dem passenden Zubehör geeignet zum Bohren in Holz, Weichmetall, Kunststoff und Leichtbaustoffe.

Abgebildete Komponenten

Die Nummerierung der abgebildeten Komponenten bezieht sich auf die Darstellung des Elektrowerkzeuges auf der Grafikkarte.

- (1) Trennscheibe
- (2) Haltetestift
- (3) Schleifkörper^{a)}
- (4) Lampe „PowerLight“
- (5) Spindelarrretierung
- (6) Ein-/Ausschalter
- (7) Drehzahlregler
- (8) Akku-Ladezustandsanzeige
- (9) Akku
- (10) Drehrichtungspfeil der Schleifspindel
- (11) Staubschutzkappe (für Detailarbeiten)
- (12) Spannmutter
- (13) Werkzeugaufnahme an der Spannzange
- (14) Handgriff (isolierte Grifffläche)
- (15) Lichtes Schaftmaß L_0
- (16) Akku-Entriegelungstaste
- (17) Gabelschlüssel/Schraubendreher
- (18) Aufnahmeschaft
- (19) Spannzange
- (20) Antriebsspindel
- (21) Staubschutzkappe (für Oberflächennahes Arbeiten)

a) **Abgebildetes oder beschriebenes Zubehör gehört nicht zum Standard-Lieferumfang. Das vollständige Zubehör finden Sie in unserem Zubehörprogramm.**

Technische Daten

Akku-Multirotationswerkzeug	GRO 12V-35	
Sachnummer	3 601 JCS 0..	
Nennspannung	V=	12
Nenn Drehzahl ^{A)}	min ⁻¹	5000 – 35000
Spannzangen-Ø	mm	3,2
Schlüsselfläche Spannzange	mm	9,55
max. Außendurchmesser		
– Trennscheibe	mm	38
– Schleifkörper	mm	22,5
– Drahtbürste	mm	20
– Schleifscheibe	mm	20
– Bohrer	mm	3,2
max. liches Schaftmaß L_0	mm	10
max. Länge Aufnahmeschaft	mm	35
Gewicht entsprechend EPTA-Procedure 01:2014 ^{B)}	kg	0,65 – 0,85
empfohlene Umgebungstemperatur beim Laden	°C	0...+35
erlaubte Umgebungstemperatur bei Betrieb ^{C)} und bei Lagerung	°C	-20...+50
empfohlene Akkus	GBA 12V...	
empfohlene Ladegeräte	GAL 12... GAX 18...	

A) gemessen bei 20–25 °C mit Akku **GBA 12V 2.0Ah**.

B) abhängig vom verwendeten Akku

C) eingeschränkte Leistung bei Temperaturen <0 °C

Geräusch-/Vibrationsinformation

Geräuschemissionswerte ermittelt entsprechend **EN 60745-2-23**.

Der A-bewertete Schalldruckpegel des Elektrowerkzeuges beträgt typischerweise **74 dB(A)**. Unsicherheit $K=3$ dB. Der Geräuschpegel beim Arbeiten kann die angegebenen Werte überschreiten. **Gehörschutz tragen!**

Schwingungsgesamtwerte a_h (Vektorsumme dreier Richtungen) und Unsicherheit K ermittelt entsprechend **EN 60745-2-23**:

$a_h = 9 \text{ m/s}^2$, $K = 1,5 \text{ m/s}^2$.

Der in diesen Anweisungen angegebene Schwingungspegel ist entsprechend einem genormten Messverfahren gemessen worden und kann für den Vergleich von Elektrowerkzeugen miteinander verwendet werden. Er eignet sich auch für eine vorläufige Einschätzung der Schwingungsbelastung.

Der angegebene Schwingungspegel repräsentiert die hauptsächlichsten Anwendungen des Elektrowerkzeuges. Wenn allerdings das Elektrowerkzeug für andere Anwendungen, mit abweichenden Einsatzwerkzeugen oder ungenügender Wartung eingesetzt wird, kann der Schwingungspegel abweichen. Dies kann die Schwingungsbelastung über den gesamten Arbeitszeitraum deutlich erhöhen.

Für eine genaue Abschätzung der Schwingungsbelastung sollten auch die Zeiten berücksichtigt werden, in denen das Gerät abgeschaltet ist oder zwar läuft, aber nicht tatsächlich im Einsatz ist. Dies kann die Schwingungsbelastung über den gesamten Arbeitszeitraum deutlich reduzieren.

Legen Sie zusätzliche Sicherheitsmaßnahmen zum Schutz des Bedieners vor der Wirkung von Schwingungen fest wie zum Beispiel: Wartung von Elektrowerkzeug und Einsatzwerkzeugen, Warmhalten der Hände, Organisation der Arbeitsabläufe.

Montage

- **Nehmen Sie den Akku vor allen Arbeiten am Elektrowerkzeug (z.B. Wartung, Werkzeugwechsel etc.) so wie bei dessen Transport und Aufbewahrung aus dem Elektrowerkzeug.** Bei unbeabsichtigtem Betätigen des Ein-/Ausschalters besteht Verletzungsgefahr.

Akku laden

- **Benutzen Sie nur die in den technischen Daten aufgeführten Ladegeräte.** Nur diese Ladegeräte sind auf den bei Ihrem Elektrowerkzeug verwendeten Li-Ionen-Akku abgestimmt.

Hinweis: Der Akku wird teilgeladen ausgeliefert. Um die volle Leistung des Akkus zu gewährleisten, laden Sie vor dem ersten Einsatz den Akku vollständig im Ladegerät auf.

Der Li-Ionen-Akku kann jederzeit aufgeladen werden, ohne die Lebensdauer zu verkürzen. Eine Unterbrechung des Ladevorganges schädigt den Akku nicht.

Der Li-Ionen-Akku ist durch die „Electronic Cell Protection (ECP)“ gegen Tiefentladung geschützt. Bei entladem Akku wird das Elektrowerkzeug durch eine Schutzschaltung abgeschaltet: Das Einsatzwerkzeug bewegt sich nicht mehr.

- **Drücken Sie nach dem automatischen Abschalten des Elektrowerkzeuges nicht weiter auf den Ein-/Aus-schalter.** Der Akku kann beschädigt werden.

Beachten Sie die Hinweise zur Entsorgung.

Akku entnehmen (siehe Bild A)

Zur Entnahme des Akkus (9) drücken Sie die Entriegelungstaste (16) und ziehen den Akku nach hinten aus dem Elektrowerkzeug. **Wenden Sie dabei keine Gewalt an.**

Akku-Ladezustandsanzeige

Die drei grünen LEDs der Akku-Ladezustandsanzeige (8) zeigen den Ladezustand des Akkus (9) an.

LEDs	Bedeutung
Dauerlicht 3× Grün	60–100 %
Dauerlicht 2× Grün	30–60 %
Dauerlicht 1× Grün	5–30 %
Blinklicht 1× Grün	0–5 %
Dauerlicht 1× Rot	Elektrowerkzeug ist überhitzt! – Schalten Sie das Elektrowerkzeug aus und lassen Sie es komplett abkühlen.

LEDs	Bedeutung
Blinklicht 1× Rot	Elektrowerkzeug ist überlastet! – Üben Sie beim Arbeiten weniger Druck auf das Werkstück aus.

Werkzeugwechsel

- **Achten Sie beim Einsetzen eines Einsatzwerkzeugs darauf, dass der Schaft des Einsatzwerkzeugs fest in der Werkzeugaufnahme sitzt.** Wenn der Schaft des Einsatzwerkzeugs nicht tief genug in die Werkzeugaufnahme gesteckt wird, kann sich das Einsatzwerkzeug wieder lösen und nicht mehr kontrolliert werden.
- **Verwenden Sie nur einwandfreie, nicht verschlissene Einsatzwerkzeuge.** Defekte Einsatzwerkzeuge können beispielsweise brechen und zu Verletzungen und Sachschäden führen.
- **Verwenden Sie für das Elektrowerkzeug nur Marken-zubehör zum Schleifen, Sandpapierschleifen, Bürsten, Polieren, Fräsen und Trennschleifen aus dem Fachhandel, das für eine Drehzahl von 35000 min⁻¹ zugelassen ist und dessen Außendurchmesser des Aufnahmeschafts 3,2 mm beträgt.**

Einsatzwerkzeug einsetzen (siehe Bild B)

- Drücken Sie die Spindelarretierung (5) und drehen Sie die Spannmutter (12) von Hand bis sie blockiert.
- Halten Sie die Spindelarretierung gedrückt und lösen Sie die Spannmutter (12) mit dem Gabelschlüssel (17) durch Drehen gegen den Uhrzeigersinn.
- Setzen Sie das staubfreie Einsatzwerkzeug (z.B. Haltestift (2), Schleifkörper (3) oder Bohrer) in die Werkzeugaufnahme (13) der Spannzange (19) ein.

Hinweis: Achten Sie darauf, dass der Aufnahmeschaft (18) des Einsatzwerkzeugs möglichst bis zum Anschlag, aber mindestens 10 mm tief, in der Spannzange sitzt.

- Halten Sie die Spindelarretierung (5) gedrückt und spannen Sie das Einsatzwerkzeug durch Drehen der Spannmutter (12) mit dem Gabelschlüssel (17) im Uhrzeigersinn fest.

Einsatzwerkzeug entnehmen

- Lösen Sie die Spannmutter (12) wie zuvor beschrieben und entnehmen Sie das Einsatzwerkzeug.

Trennscheibe montieren (siehe Bild C)

Im Lieferumfang sind mit Fiberglas verstärkte Trennscheiben enthalten. Diese können zum Nuten, Fräsen und Schneiden von Metall, Holz und Kunststoff eingesetzt werden.

- Setzen Sie den Haltestift (2) in die Werkzeugaufnahme ein (siehe „Einsatzwerkzeug einsetzen (siehe Bild B)“, Seite 11).
- Halten Sie die Spindelarretierung (5) gedrückt und drehen Sie die Schraube am Haltestift (2) mit dem Schraubendreher (17) vollständig heraus.
- Setzen Sie die Trennscheibe (1) auf den Haltestift (2) und schrauben Sie die Schraube wieder fest ein.

Wechsel der Spannzange (siehe Bild D)

- Drücken Sie die Spindelarretierung (5) und drehen Sie die Spannmutter (12) von Hand bis sie blockiert.
- Halten Sie die Spindelarretierung gedrückt und lösen Sie die Spannmutter (12) mit dem Gabelschlüssel (17) durch Drehen gegen den Uhrzeigersinn.
- Entfernen Sie die Spannmutter (12) zusammen mit der Spannzange (19).
- Setzen Sie die gewünschte Spannzange in die Antriebsspinde (20) ein.
- Schrauben Sie die Spannmutter (12) auf die Antriebsspinde (20) und ziehen Sie sie mit dem Gabelschlüssel (17) im Uhrzeigersinn leicht an.

Staubschutzkappe wechseln (siehe Bild E)

Im Lieferumfang sind zwei Staubschutzkappen enthalten. Die Staubschutzkappe (11) verwenden Sie, wenn Sie für detaillierte Arbeiten einen guten Griff brauchen.

Die Staubschutzkappe (21) verwenden Sie, wenn Sie nahe an der Werkstückoberfläche arbeiten müssen.

Die Staubschutzkappe verhindert weitgehend das Eindringen von Staub in die Werkzeugaufnahme während des Betriebes. Achten Sie beim Einsetzen des Werkzeuges darauf, dass die Staubschutzkappe nicht beschädigt wird.

- Schrauben Sie die verwendete Staubschutzkappe ab.
- Schrauben Sie die neue Staubschutzkappe auf und ziehen Sie sie fest.

Staub-/Späneabsaugung

Stäube von Materialien wie bleihaltigem Anstrich, einigen Holzarten, Mineralien und Metall können gesundheitsschädlich sein. Berühren oder Einatmen der Stäube können allergische Reaktionen und/oder Atemwegserkrankungen des Benutzers oder in der Nähe befindlicher Personen hervorrufen. Bestimmte Stäube wie Eichen- oder Buchenstaub gelten als krebserzeugend, besonders in Verbindung mit Zusatzstoffen zur Holzbehandlung (Chromat, Holzschutzmittel). Asbesthaltiges Material darf nur von Fachleuten bearbeitet werden.

- Sorgen Sie für gute Belüftung des Arbeitsplatzes.
- Es wird empfohlen, eine Atemschutzmaske mit Filterklasse P2 zu tragen.

Beachten Sie in Ihrem Land gültige Vorschriften für die zu bearbeitenden Materialien.

- ▶ **Vermeiden Sie Staubansammlungen am Arbeitsplatz.**
Stäube können sich leicht entzünden.

Betrieb

Inbetriebnahme

Akku einsetzen

Setzen Sie den geladenen Akku (9) in die Akku-Aufnahme ein, bis dieser spürbar einrastet und bündig anliegt.

Ein-/Ausschalten

Schieben Sie zur **Inbetriebnahme** des Elektrowerkzeuges den Ein-/Ausschalter (6) nach vorn.

Um das Elektrowerkzeug **auszuschalten**, schieben Sie den Ein-/Ausschalter (6) nach hinten.

Drehzahl einstellen

Mit Hilfe des Drehzahlreglers (7) können Sie die Drehzahl des Elektrowerkzeuges stufenlos auch während des Betriebs einstellen.

Drehzahlstufe	Drehzahleinstellbereich
1	5000 – 8000 min ⁻¹
2	9000 – 12000 min ⁻¹
3	16000 – 19000 min ⁻¹
4	20000 – 24000 min ⁻¹
5	24000 – 28000 min ⁻¹
6	30000 – 35000 min ⁻¹

- Bearbeiten Sie Kunststoffe und andere Werkstoffe mit niedrigem Schmelzpunkt mit niedrigen Drehzahlen.
- Führen Sie Schneidarbeiten in Holz, Eisen oder Stahl mit hohen Drehzahlen aus.
- Arbeiten Sie beim Polieren, Glanzschleifen und Reinigen mit Drehzahlen von maximal 15000 min⁻¹, um Beschädigungen an Werkstück und Einsatzwerkzeug zu vermeiden.

Arbeitshinweise

Detailarbeiten können Sie am besten verrichten, wenn Sie das Elektrowerkzeug wie einen Stift zwischen Daumen und Zeigefinger halten (siehe Bild F).

Für schwere Arbeiten wie Trennen oder Schleifen verwenden Sie die „Golfgriff-Methode“ (siehe Bild G).

Bewegen Sie die Trennscheibe oder den Schleifkörper mit leichtem Druck, um ein optimales Arbeitsergebnis zu erhalten. Zu starker Druck verringert die Leistungsfähigkeit des Elektrowerkzeuges und führt zu schnellerem Verschleiß des Einsatzwerkzeuges.

- ▶ **Bewahren Sie Schleifwerkzeuge und Trennscheiben vor Stößen geschützt auf.**

Empfohlene Trennmethode

- Plattenwerkstoffe (siehe Bild H)
- Stangen (siehe Bild I)
- Rohre (siehe Bild J)

Blockierschutz

Der eingebaute Blockierschutz schützt Motor und Akku im Fall einer Blockierung. Verklemmt sich das Einsatzwerkzeug im Werkstück oder wird zu viel Druck auf das Werkzeug ausgeübt, hält der Motor an.

- Ermitteln Sie die Ursache der Blockade und beheben Sie diese.

Hinweise zum optimalen Umgang mit dem Akku

Schützen Sie den Akku vor Feuchtigkeit und Wasser.

Lagern Sie den Akku nur im Temperaturbereich von $-20\text{ }^{\circ}\text{C}$ bis $50\text{ }^{\circ}\text{C}$. Lassen Sie den Akku z.B. im Sommer nicht im Auto liegen.

Reinigen Sie gelegentlich die Lüftungsschlitze des Akkus mit einem weichen, sauberen und trockenen Pinsel.

Eine wesentlich verkürzte Betriebszeit nach der Aufladung zeigt an, dass der Akku verbraucht ist und ersetzt werden muss.

Beachten Sie die Hinweise zur Entsorgung.

Wartung und Service

Wartung und Reinigung

► **Nehmen Sie den Akku vor allen Arbeiten am Elektrowerkzeug (z.B. Wartung, Werkzeugwechsel etc.) so wie bei dessen Transport und Aufbewahrung aus dem Elektrowerkzeug.** Bei unbeabsichtigtem Betätigen des Ein-/Ausschalters besteht Verletzungsgefahr.

► **Halten Sie das Elektrowerkzeug und die Lüftungsschlitze sauber, um gut und sicher zu arbeiten.**

Lagern und behandeln Sie das Zubehör sorgfältig.

Kundendienst und Anwendungsberatung

Der Kundendienst beantwortet Ihre Fragen zu Reparatur und Wartung Ihres Produkts sowie zu Ersatzteilen. Explosionszeichnungen und Informationen zu Ersatzteilen finden Sie auch unter: www.bosch-pt.com

Das Bosch-Anwendungsberatungs-Team hilft Ihnen gerne bei Fragen zu unseren Produkten und deren Zubehör.

Geben Sie bei allen Rückfragen und Ersatzteilbestellungen bitte unbedingt die 10-stellige Sachnummer laut Typenschild des Produkts an.

Deutschland

Robert Bosch Power Tools GmbH
Servicezentrum Elektrowerkzeuge
Zur Luhne 2

37589 Kalefeld – Willershausen

Kundendienst: Tel.: (0711) 400 40 460

E-Mail: Servicezentrum.Elektrowerkzeuge@de.bosch.com

Unter www.bosch-pt.de können Sie online Ersatzteile bestellen oder Reparaturen anmelden.

Anwendungsberatung:

Tel.: (0711) 400 40 460

Fax: (0711) 400 40 462

E-Mail: kundenberatung_ew@de.bosch.com

Weitere Serviceadressen finden Sie unter:

www.bosch-pt.com/serviceaddresses

Transport

Die empfohlenen Li-Ionen-Akkus unterliegen den Anforderungen des Gefahrgutrechts. Die Akkus können durch den Benutzer ohne weitere Auflagen auf der Straße transportiert werden.

Beim Versand durch Dritte (z.B.: Lufttransport oder Spedition) sind besondere Anforderungen an Verpackung und

Kennzeichnung zu beachten. Hier muss bei der Vorbereitung des Versandstückes ein Gefahrgut-Experte hinzugezogen werden.

Versenden Sie Akkus nur, wenn das Gehäuse unbeschädigt ist. Kleben Sie offene Kontakte ab und verpacken Sie den Akku so, dass er sich nicht in der Verpackung bewegt. Bitte beachten Sie auch eventuelle weiterführende nationale Vorschriften.

Entsorgung



Elektrowerkzeuge, Akkus, Zubehör und Verpackungen sollen einer umweltgerechten Wiederverwertung zugeführt werden.



Werfen Sie Elektrowerkzeuge und Akkus/Batterien nicht in den Hausmüll!

Nur für EU-Länder:

Gemäß der europäischen Richtlinie 2012/19/EU über Elektro- und Elektronik-Altgeräte und ihrer Umsetzung in nationales Recht müssen nicht mehr gebrauchsfähige Elektrowerkzeuge und gemäß der europäischen Richtlinie 2006/66/EG müssen defekte oder verbrauchte Akkus/Batterien getrennt gesammelt und einer umweltgerechten Wiederverwertung zugeführt werden.

Bei unsachgemäßer Entsorgung können Elektro- und Elektronikaltgeräte aufgrund des möglichen Vorhandenseins gefährlicher Stoffe schädliche Auswirkungen auf die Umwelt und die menschliche Gesundheit haben.

Nur für Deutschland:

Informationen zur Rücknahme von Elektro-Altgeräten für private Haushalte

Wie im Folgenden näher beschrieben, sind bestimmte Vertrieber zur unentgeltlichen Rücknahme von Altgeräten verpflichtet.

Vertreiber mit einer Verkaufsfläche für Elektro- und Elektronikgeräte von mindestens 400 m^2 sowie Vertrieber von Lebensmitteln mit einer Gesamtverkaufsfläche von mindestens 800 m^2 , die mehrmals im Kalenderjahr oder dauerhaft Elektro- und Elektronikgeräte anbieten und auf dem Markt bereitstellen, sind verpflichtet,

1. bei der Abgabe eines neuen Elektro- oder Elektronikgeräts an einen Endnutzer ein Altgerät des Endnutzers der gleichen Geräteart, das im Wesentlichen die gleichen Funktionen wie das neue Gerät erfüllt, am Ort der Abgabe oder in unmittelbarer Nähe hierzu unentgeltlich zurückzunehmen; Ort der Abgabe ist auch der private Haushalt, sofern dort durch Auslieferung die Abgabe erfolgt: In diesem Fall ist die Abholung des Altgeräts für den Endnutzer unentgeltlich; und
2. auf Verlangen des Endnutzers Altgeräte, die in keiner äußeren Abmessung größer als 25 cm sind, im Einzelhandelsgeschäft oder in unmittelbarer Nähe hierzu unentgeltlich zurückzunehmen; die Rücknahme darf nicht an den Kauf eines Elektro- oder Elektronikgerätes ge-

knüpft werden und ist auf drei Altgeräte pro Geräteart beschränkt.

Der Vertreter hat beim Abschluss des Kaufvertrags für das neue Elektro- oder Elektronikgerät den Endnutzer über die Möglichkeit zur unentgeltlichen Rückgabe bzw. Abholung des Altgeräts zu informieren und den Endnutzer nach seiner Absicht zu befragen, ob bei der Auslieferung des neuen Geräts ein Altgerät zurückgegeben wird.

Dies gilt auch bei Vertrieb unter Verwendung von Fernkommunikationsmitteln, wenn die Lager- und Versandflächen für Elektro- und Elektronikgeräte mindestens 400 m² betragen oder die gesamten Lager- und Versandflächen mindestens 800 m² betragen, wobei die unentgeltliche Abholung auf Elektro- und Elektronikgeräte der Kategorien 1 (Wärmeüberträger), 2 (Bildschirmgeräte) und 4 (Großgeräte mit mindestens einer äußeren Abmessung über 50 cm) beschränkt ist. Für alle übrigen Elektro- und Elektronikgeräte muss der Vertreter geeignete Rückgabemöglichkeiten in zumutbarer Entfernung zum jeweiligen Endnutzer gewährleisten; das gilt auch für Altgeräte, die in keiner äußeren Abmessung größer als 25 cm sind, die der Endnutzer zurückgeben will, ohne ein neues Gerät zu kaufen.

Akkus/Batterien:

Li-Ion:

Bitte beachten Sie die Hinweise im Abschnitt Transport (siehe „Transport“, Seite 13).

English

Safety Instructions

General Power Tool Safety Warnings

⚠ WARNING Read all safety warnings and all instructions. Failure to follow the warnings and instructions may result in electric shock, fire and/or serious injury.

Save all warnings and instructions for future reference.

The term "power tool" in the warnings refers to your mains-operated (corded) power tool or battery-operated (cordless) power tool.

Work area safety

- ▶ **Keep work area clean and well lit.** Cluttered or dark areas invite accidents.
- ▶ **Do not operate power tools in explosive atmospheres, such as in the presence of flammable liquids, gases or dust.** Power tools create sparks which may ignite the dust or fumes.
- ▶ **Keep children and bystanders away while operating a power tool.** Distractions can cause you to lose control.

Electrical safety

- ▶ **Power tool plugs must match the outlet. Never modify the plug in any way. Do not use any adapter plugs with earthed (grounded) power tools.** Unmodified plugs and matching outlets will reduce risk of electric shock.
- ▶ **Avoid body contact with earthed or grounded surfaces, such as pipes, radiators, ranges and refrigerators.** There is an increased risk of electric shock if your body is earthed or grounded.
- ▶ **Do not expose power tools to rain or wet conditions.** Water entering a power tool will increase the risk of electric shock.
- ▶ **Do not abuse the cord. Never use the cord for carrying, pulling or unplugging the power tool. Keep cord away from heat, oil, sharp edges or moving parts.** Damaged or entangled cords increase the risk of electric shock.
- ▶ **When operating a power tool outdoors, use an extension cord suitable for outdoor use.** Use of a cord suitable for outdoor use reduces the risk of electric shock..
- ▶ **If operating a power tool in a damp location is unavoidable, use a residual current device (RCD) protected supply.** Use of an RCD reduces the risk of electric shock.

Personal safety

- ▶ **Stay alert, watch what you are doing and use common sense when operating a power tool. Do not use a power tool while you are tired or under the influence of drugs, alcohol or medication.** A moment of inattention while operating power tools may result in serious personal injury.
- ▶ **Use personal protective equipment. Always wear eye protection.** Protective equipment such as dust mask, non-skid safety shoes, hard hat, or hearing protection used for appropriate conditions will reduce personal injuries.
- ▶ **Prevent unintentional starting. Ensure the switch is in the off-position before connecting to power source and/or battery pack, picking up or carrying the tool.** Carrying power tools with your finger on the switch or engaging power tools that have the switch on invites accidents.
- ▶ **Remove any adjusting key or wrench before turning the power tool on.** A wrench or a key left attached to a rotating part of the power tool may result in personal injury.
- ▶ **Do not overreach. Keep proper footing and balance at all times.** This enables better control of the power tool in unexpected situations.
- ▶ **Dress properly. Do not wear loose clothing or jewellery. Keep your hair, clothing and gloves away from moving parts.** Loose clothes, jewellery or long hair can be caught in moving parts.
- ▶ **If devices are provided for the connection of dust extraction and collection facilities, ensure these are con-**

nected and properly used. Use of dust collection can reduce dust-related hazards.

Power tool use and care

- ▶ **Do not force the power tool. Use the correct power tool for your application.** The correct power tool will do the job better and safer at the rate for which it was designed.
- ▶ **Do not use the power tool if the switch does not turn it on and off.** Any power tool that cannot be controlled with the switch is dangerous and must be repaired.
- ▶ **Disconnect the plug from the power source and/or the battery pack from the power tool before making any adjustments, changing accessories, or storing power tools.** Such preventive safety measures reduce the risk of starting the power tool accidentally.
- ▶ **Store idle power tools out of the reach of children and do not allow persons unfamiliar with the power tool or these instructions to operate the power tool.** Power tools are dangerous in the hands of untrained users.
- ▶ **Maintain power tools. Check for misalignment or binding of moving parts, breakage of parts and any other condition that may affect the power tool's operation. If damaged, have the power tool repaired before use.** Many accidents are caused by poorly maintained power tools.
- ▶ **Keep cutting tools sharp and clean.** Properly maintained cutting tools with sharp cutting edges are less likely to bind and are easier to control.
- ▶ **Use the power tool, accessories and tool bits etc. in accordance with these instructions, taking into account the working conditions and the work to be performed.** Use of the power tool for operations different from those intended could result in a hazardous situation.

Battery tool use and care

- ▶ **Recharge only with the charger specified by the manufacturer.** A charger that is suitable for one type of battery pack may create a risk of fire when used with another battery pack.
- ▶ **Use power tools only with specifically designated battery packs.** Use of any other battery packs may create a risk of injury and fire.
- ▶ **When battery pack is not in use, keep it away from other metal objects, like paper clips, coins, keys, nails, screws or other small metal objects, that can make a connection from one terminal to another.** Shorting the battery terminals together may cause burns or a fire.
- ▶ **Under abusive conditions, liquid may be ejected from the battery; avoid contact. If contact accidentally occurs, flush with water. If liquid contacts eyes, additionally seek medical help.** Liquid ejected from the battery may cause irritation or burns.

Service

- ▶ **Have your power tool serviced by a qualified repair person using only identical replacement parts.** This will ensure that the safety of the power tool is maintained.

Safety instructions for all operations

Safety warnings common for grinding, sanding, wire brushing, polishing, carving or abrasive cutting-off operations

- ▶ **This power tool is intended to function as a grinder, sander, wire brush, polisher, carving or cut-off tool. Read all safety warnings, instructions, illustrations and specifications provided with this power tool.** Failure to follow all instructions listed below may result in electric shock, fire and/or serious injury.
- ▶ **Do not use accessories which are not specifically designed and recommended by the tool manufacturer.** Just because the accessory can be attached to your power tool, it does not assure safe operation.
- ▶ **The rated speed of the grinding accessories must be at least equal to the maximum speed marked on the power tool.** Grinding accessories running faster than their rated speed can break and fly apart.
- ▶ **The outside diameter and the thickness of your accessory must be within the capacity rating of your power tool.** Incorrectly sized accessories cannot be adequately controlled.
- ▶ **The arbour size of wheels, sanding drums or any other accessory must properly fit the spindle or collet of the power tool.** Accessories that do not match the mounting hardware of the power tool will run out of balance, vibrate excessively and may cause loss of control.
- ▶ **Mandrel mounted wheels, sanding drums, cutters or other accessories must be fully inserted into the collet or chuck.** If the mandrel is insufficiently held and/or the overhang of the wheel is too long, the mounted wheel may become loose and be ejected at high velocity.
- ▶ **Do not use a damaged accessory. Before each use inspect the accessory such as abrasive wheels for chips and cracks, sanding drum for cracks, tear or excess wear, wire brush for loose or cracked wires. If power tool or accessory is dropped, inspect for damage or install an undamaged accessory. After inspecting and installing an accessory, position yourself and bystanders away from the plane of the rotating accessory and run the power tool at maximum no-load speed for one minute.** Damaged accessories will normally break apart during this test time.
- ▶ **Wear personal protective equipment. Depending on application, use face shield, safety goggles or safety glasses. As appropriate, wear dust mask, hearing protectors, gloves and workshop apron capable of stopping small abrasive or workpiece fragments.** The eye protection must be capable of stopping flying debris generated by various operations. The dust mask or respirator must be capable of filtering particles generated by your

operation. Prolonged exposure to high intensity noise may cause hearing loss.

- ▶ **Keep bystanders a safe distance away from work area. Anyone entering the work area must wear personal protective equipment.** Fragments of workpiece or of a broken accessory may fly away and cause injury beyond immediate area of operation.
- ▶ **Hold power tool by insulated gripping surfaces only, when performing an operation where the cutting accessory may contact hidden wiring or its own cord.** Cutting accessory contacting a "live" wire may make exposed metal parts of the power tool "live" and could give the operator an electric shock.
- ▶ **Always hold the tool firmly in your hand(s) during the start-up.** The reaction torque of the motor, as it accelerates to full speed, can cause the tool to twist.
- ▶ **Use clamps to support workpiece whenever practical. Never hold a small workpiece in one hand and the tool in the other hand while in use.** Clamping a small workpiece allows you to use your hand(s) to control the tool. Round material such as dowel rods, pipes or tubing have a tendency to roll while being cut, and may cause the bit to bind or jump toward you.
- ▶ **Never lay the power tool down until the accessory has come to a complete stop.** The spinning accessory may grab the surface and pull the power tool out of your control.
- ▶ **After changing the bits or making any adjustments, make sure the collet nut, chuck or any other adjustment devices are securely tightened.** Loose adjustment devices can unexpectedly shift, causing loss of control, loose rotating components will be violently thrown.
- ▶ **Do not run the power tool while carrying it at your side.** Accidental contact with the spinning accessory could snag your clothing, pulling the accessory into your body.
- ▶ **Regularly clean the power tool's air vents.** The motor's fan will draw the dust inside the housing and excessive accumulation of powdered metal may cause electrical hazards.
- ▶ **Do not operate the power tool near flammable materials.** Sparks could ignite these materials.
- ▶ **Do not use accessories that require liquid coolants.** Using water or other liquid coolants may result in electrocution or shock.

Kickback and related warnings

Kickback is a sudden reaction to a pinched or snagged rotating wheel, sanding band, brush or any other accessory. Pinching or snagging causes rapid stalling of the rotating accessory which in turn causes the uncontrolled power tool to be forced in the direction opposite of the accessory's rotation.

For example, if an abrasive wheel is snagged or pinched by the workpiece, the edge of the wheel that is entering into the pinch point can dig into the surface of the material causing the wheel to climb out or kick out. The wheel may either

jump toward or away from the operator, depending on direction of the wheel's movement at the point of pinching. Abrasive wheels may also break under these conditions.

Kickback is the result of power tool misuse and/or incorrect operating procedures or conditions and can be avoided by taking proper precautions as given below.

- ▶ **Maintain a firm grip on the power tool and position your body and arm to allow you to resist kickback forces.** The operator can control kickback forces, if proper precautions are taken.
- ▶ **Use special care when working corners, sharp edges etc. Avoid bouncing and snagging the accessory.** Corners, sharp edges or bouncing have a tendency to snag the rotating accessory and cause loss of control or kickback.
- ▶ **Do not attach a toothed saw blade.** Such blades create frequent kickback and loss of control.
- ▶ **Always feed the bit into the material in the same direction as the cutting edge is exiting from the material (which is the same direction as the chips are thrown).** Feeding the tool in the wrong direction causes the cutting edge of the bit to climb out of the work and pull the tool in the direction of this feed.
- ▶ **When using cut-off wheels, always have the work securely clamped.** These wheels will grab if they become slightly canted in the groove, and can kickback. When a cut-off wheel grabs, the wheel itself usually breaks. When the rotary file, high-speed cutter or tungsten carbide cutter grab, it may jump from the groove and you could lose control of the tool.

Safety warnings specific for grinding and abrasive cutting-off operations

- ▶ **Use only wheel types that are recommended for your power tool and only for recommended applications. For example: do not grind with the side of a cut-off wheel.** Abrasive cut-off wheels are intended for peripheral grinding, side forces applied to these wheels may cause them to shatter.
- ▶ **For threaded abrasive cones and plugs use only undamaged wheel mandrels with an unrelieved shoulder flange that are of correct size and length.** Proper mandrels will reduce the possibility of breakage.
- ▶ **Do not "jam" a cut-off wheel or apply excessive pressure. Do not attempt to make an excessive depth of cut.** Overstressing the wheel increases the loading and susceptibility to twisting or snagging of the wheel in the cut and the possibility of kickback or wheel breakage.
- ▶ **Do not position your hand in line with and behind the rotating wheel.** When the wheel, at the point of operation, is moving away from your hand, the possible kickback may propel the spinning wheel and the power tool directly at you.
- ▶ **When wheel is pinched, snagged or when interrupting a cut for any reason, switch off the power tool and hold the power tool motionless until the wheel comes to a complete stop. Never attempt to remove the cut-**

off wheel from the cut while the wheel is in motion otherwise kickback may occur. Investigate and take corrective action to eliminate the cause of wheel pinching or snagging.

- ▶ **Do not restart the cutting operation in the workpiece. Let the wheel reach full speed and carefully re-enter the cut.** The wheel may bind, walk up or kickback if the power tool is restarted in the workpiece.
- ▶ **Support panels or any oversized workpiece to minimize the risk of wheel pinching and kickback.** Large workpieces tend to sag under their own weight. Supports must be placed under the workpiece near the line of cut and near the edge of the workpiece on both sides of the wheel.
- ▶ **Use extra caution when making a "pocket cut" into existing walls or other blind areas.** The protruding wheel may cut gas or water pipes, electrical wiring or objects that can cause kickback.

Safety warnings specific for wire brushing operations

- ▶ **Be aware that wire bristles are thrown by the brush even during ordinary operation. Do not overstress the wires by applying excessive load to the brush.** The wire bristles can easily penetrate light clothing and/or skin.
- ▶ **Allow brushes to run at operating speed for at least one minute before using them. During this time no one is to stand in front or in line with the brush.** Loose bristles or wires will be discharged during the run-in time.
- ▶ **Direct the discharge of the spinning wire brush away from you.** Small particles and tiny wire fragments may be discharged at high velocity during the use of these brushes and may become imbedded in your skin.

Additional safety information

- ▶ **Do not touch grinding and cutting discs until they have cooled down.** The discs can become very hot while working.
- ▶ **Secure the workpiece.** A workpiece clamped with clamping devices or in a vice is held more secure than by hand.
- ▶ **This power tool is not suitable for bench-mounted use.** It must not be clamped into a vice or fastened to a workbench, for example.
- ▶ **In case of damage and improper use of the battery, vapours may be emitted. The battery can set alight or explode.** Ensure the area is well ventilated and seek medical attention should you experience any adverse effects. The vapours may irritate the respiratory system.
- ▶ **Do not open the battery.** There is a risk of short-circuiting.
- ▶ **The battery can be damaged by pointed objects such as nails or screwdrivers or by force applied externally.** An internal short circuit may occur, causing the battery to burn, smoke, explode or overheat.
- ▶ **Only use the battery with products from the manufacturer.** This is the only way in which you can protect the battery against dangerous overload.



Protect the battery against heat, e.g. against continuous intense sunlight, fire, dirt, water and moisture. There is a risk of explosion and short-circuiting.



Product Description and Specifications



Read all the safety and general instructions.

Failure to observe the safety and general instructions may result in electric shock, fire and/or serious injury.

Please observe the illustrations at the beginning of this operating manual.

Intended Use

The power tool is intended for cutting metal and stone materials, and for grinding, sanding and polishing metal and painted surfaces without the use of water. In addition to this, the power tool is suitable for drilling in wood, soft metal, plastic and light building materials when used with the appropriate accessories.

Product Features

The numbering of the product features refers to the diagram of the power tool on the graphics page.

- (1) Cutting disc
- (2) Holding rod
- (3) Grinding accessory^{a)}
- (4) "PowerLight" lamp
- (5) Spindle lock
- (6) On/off switch
- (7) Speed regulator
- (8) Battery charge indicator
- (9) Rechargeable battery
- (10) Direction-of-rotation arrow for grinding spindle
- (11) Dust protection cap (for detailed work)
- (12) Clamping nut
- (13) Tool holder of the collet
- (14) Handle (insulated gripping surface)
- (15) Inner shank dimension L_0
- (16) Rechargeable battery release button
- (17) Open-ended spanner/screwdriver
- (18) Shank
- (19) Collet
- (20) Drive spindle
- (21) Dust protection cap (for working close to surfaces)

a) Accessories shown or described are not included with the product as standard. You can find the complete selection of accessories in our accessories range.

Technical Data

Cordless multi rotary tool		GRO 12V-35
Article number		3 601 JCS 0..
Rated voltage	V=	12
Rated speed ^{A)}	min ⁻¹	5000 – 35,000
Collets diameter	mm	3.2
Spanner flat of collet	mm	9.55
Max. outer diameter		
– Cutting disc	mm	38
– Grinding accessory	mm	22.5
– Wire brush	mm	20
– Grinding disc	mm	20
– Drill bit	mm	3.2
Max. inner shank dimension L ₀	mm	10
Max. shank length	mm	35
Weight according to EPTA-Procedure 01:2014 ^{B)}	kg	0.65 – 0.85
Recommended ambient temperature during charging	°C	0 to +35
Permitted ambient temperature during operation ^{C)} and during storage	°C	–20 to +50
Recommended rechargeable batteries		GBA 12V...
Recommended chargers		GAL 12... GAX 18...

A) Measured at 20–25 °C with rechargeable battery **GBA 12V 2.0Ah**.

B) Depends on battery in use

C) Limited performance at temperatures <0 °C

Noise/vibration information

Noise emission values determined according to **EN 60745-2-23**.

Typically, the A-weighted sound pressure level of the power tool is **74 dB(A)**. Uncertainty K = 3 dB. The noise level when working can exceed the volume stated. **Wear hearing protection**

Vibration total values a_{hv} (tri-ax vector sum) and uncertainty K determined according to **EN 60745-2-23**:

$$a_{hv} = 9 \text{ m/s}^2, K = 1.5 \text{ m/s}^2.$$

The vibration level given in these instructions has been measured in accordance with a standardised measuring procedure and may be used to compare power tools. It can also be used for a preliminary estimation of exposure to vibration.

The stated vibration level applies to the main applications of the power tool. However, if the power tool is used for different applications, with different application tools or poorly maintained, the vibration level may differ. This can significantly

increase the exposure to vibration over the total working period.

To estimate the exposure to vibration accurately, the times when the tool is switched off or when it is running but not actually being used should also be taken into account. This can significantly reduce the exposure to vibration over the total working period.

Implement additional safety measures to protect the operator from the effects of vibration, such as servicing the power tool and application tools, keeping the hands warm, and organising workflows correctly.

Fitting

- ▶ **Remove the battery from the power tool before carrying out work on the power tool (e.g. maintenance, changing tool, etc.). The battery should also be removed for transport and storage.** There is risk of injury from unintentionally pressing the on/off switch.

Charging the Battery

- ▶ **Use only the chargers listed in the technical data.** Only these chargers are matched to the lithium-ion battery of your power tool.

Note: The battery is supplied partially charged. To ensure full battery capacity, fully charge the battery in the charger before using your power tool for the first time.

The lithium-ion battery can be charged at any time without reducing its service life. Interrupting the charging process does not damage the battery.

The lithium-ion battery is protected against deep discharge by the "Electronic Cell Protection (ECP)". When the battery is discharged, the power tool is switched off by means of a protective circuit: The application tool no longer rotates.

- ▶ **Do not continue to press the On/Off switch after the power tool has automatically switched off.** The battery can be damaged.

Follow the instructions on correct disposal.

Removing the Battery (see figure A)

To remove the battery (9), press the release button (16) and pull the battery to the rear and out of the power tool. **Do not use force to do this.**

Battery charge indicator

The three green LEDs of the battery charge indicator (8) indicate the state of charge of the battery (9).

LEDs	Meaning
3 × continuous green light	60–100%
2 × continuous green light	30–60%
1 × continuous green light	5–30%
1 × flashing green light	0–5%
1 × continuous red light	Power tool has overheated! – Switch the power tool off and allow it to cool down completely.

LEDs	Meaning
1 × flashing red light	Power tool has overloaded! – Exert less pressure on the workpiece during work.

Changing the Tool

- ▶ **When inserting an application tool, ensure that the shank of the application tool is firmly seated in the tool holder.** When the shank of the application tool is not inserted deep enough in the tool holder, the application tool can become loose again and cannot be controlled.
- ▶ **Do not use application tools that are worn or in otherwise less than perfect condition.** Defective application tools can break, for example, causing material damage and personal injury.
- ▶ **Only use brand accessories for grinding, sanding, brushing, polishing, routing and cut-off grinding from the dealer for the power tool, which are approved for a speed of 35,000 min⁻¹ and which have a shank with an outside diameter of 3.2 mm.**

Inserting the Application Tool (see figure B)

- Press the spindle lock (5) and turn the clamping nut (12) by hand until locked.
- Press and hold the spindle lock and loosen the clamping nut (12) with the open-ended spanner (17) by turning it anticlockwise.
- Insert the dust-free application tool (e.g. holding rod (2), grinding accessory (3) or drill bit) into the tool holder (13) of the collet (19).

Note: Ensure that the shank (18) of the application tool sits in as far as possible, but at least 10 mm into the collet.

- Press and hold the spindle lock (5) and tighten the application tool by turning the clamping nut (12) clockwise with the open-ended spanner (17).

Removing the application tool

- Loosen the clamping nut (12) as previously described and remove the application tool.

Fitting the Cutting Disc (see figure C)

Cutting discs reinforced with fibreglass are included in the scope of delivery. They can be used for grooving, routing and cutting metal, wood and plastic.

- Insert the holding rod (2) into the tool holder (see "Inserting the Application Tool (see figure B)", page 19).
- Press and hold the spindle lock (5) and completely unscrew the screw on the holding rod (2) using the screwdriver (17).
- Attach the cutting disc (1) to the holding rod (2) and reinsert and tighten the screw.

Changing the Collet (see figure D)

- Press the spindle lock (5) and turn the clamping nut (12) by hand until locked.

- Press and hold the spindle lock and loosen the clamping nut (12) with the open-ended spanner (17) by turning it anticlockwise.
- Remove the clamping nut (12) together with the collet (19).
- Insert the required collet into the drive spindle (20).
- Screw the clamping nut (12) onto the drive spindle (20) and tighten it slightly by turning it clockwise with the open-ended spanner (17).

Changing the Dust Protection Cap (see figure E)

Two dust protection caps are included in the scope of delivery.

Use the dust protection cap (11) when you need a good grip for detailed work.

Use the dust protection cap (21) when you have to work close to the workpiece surface.

The dust protection cap largely prevents the penetration of dust into the tool holder during operation. When inserting the tool, make sure that the dust protection cap does not become damaged.

- Unscrew the dust protection cap used.
- Screw on the new dust protection cap and tighten it.

Dust/Chip Extraction

Dust from materials such as lead-containing coatings, some wood types, minerals and metal can be harmful to one's health. Touching or breathing-in the dust can cause allergic reactions and/or lead to respiratory infections of the user or bystanders.

Certain dust, such as oak or beech dust, is considered carcinogenic, especially in connection with wood-treatment additives (chromate, wood preservative). Materials containing asbestos may only be worked by specialists.

- Provide for good ventilation of the working place.
 - It is recommended to wear a P2 filter-class respirator.
- Observe the relevant regulations in your country for the materials to be worked.

- ▶ **Avoid dust accumulation at the workplace.** Dust can easily ignite.

Operation

Starting operation

Inserting the Battery

Insert the charged battery (9) into the battery holder until it is flush and you feel it engage.

Switching On and Off

To **start** the power tool, slide the on/off switch (6) forwards. To **switch off** the power tool, push the on/off switch (6) towards the rear.

Adjusting the Speed

The speed regulator (7) enables continuously variable adjustment of the speed of the power tool even during operation.

Speed setting	Speed adjustment range
1	5000–8000 min ⁻¹
2	9000–12,000 min ⁻¹
3	16,000–19,000 min ⁻¹
4	20,000–24,000 min ⁻¹
5	24,000–28,000 min ⁻¹
6	30,000–35,000 min ⁻¹

- When working with plastics and other materials with a low melting point, use low speeds.
- Perform cutting work in wood, iron or steel at high speeds.
- When polishing, buffing and cleaning, work with speeds of up to max. 15,000 min⁻¹ in order to avoid damaging the workpiece and application tool.

Practical advice

Detailed work can be carried out best if you hold the power tool as a pen between the thumb and index finger (see figure F).

For heavy work such as cutting or grinding, use the "golf grip method" (see figure G).

Move the cutting disc or grinding accessory with light pressure to achieve an optimum work result. Too much pressure will reduce the performance of the power tool and lead to faster wear of the application tool.

- ▶ **Ensure that grinding tools and cutting discs are protected against impact when stored.**

Recommended Cutting Methods

- Board materials (see figure H)
- Rods (see figure I)
- Pipes (see figure J)

Blockage Protection

The built-in blockage protection protects the motor and battery in case of a blockage. If the application tool becomes jammed in the workpiece or if too much pressure is exerted on the workpiece, the motor will stop.

- Determine the cause of the blockage and eliminate it.

Recommendations for optimal handling of the battery

Protect the battery against moisture and water.

Only store the battery only within a temperature range of -20 to 50 °C. Do not leave the battery in your car in the summer, for example.

Occasionally clean the ventilation slots on the battery using a soft brush that is clean and dry.

A significantly reduced operating time after charging indicates that the battery has deteriorated and must be replaced.

Follow the instructions on correct disposal.

Maintenance and Service

Maintenance and Cleaning

- ▶ **Remove the battery from the power tool before carrying out work on the power tool (e.g. maintenance, changing tool, etc.). The battery should also be removed for transport and storage.** There is risk of injury from unintentionally pressing the on/off switch.
- ▶ **To ensure safe and efficient operation, always keep the power tool and the ventilation slots clean.**

Store and handle the accessories carefully.

After-Sales Service and Application Service

Our after-sales service responds to your questions concerning maintenance and repair of your product as well as spare parts. You can find explosion drawings and information on spare parts at: www.bosch-pt.com

The Bosch product use advice team will be happy to help you with any questions about our products and their accessories.

In all correspondence and spare parts orders, please always include the 10-digit article number given on the nameplate of the product.

Great Britain

Robert Bosch Ltd. (B.S.C.)
P.O. Box 98
Broadwater Park
North Orbital Road
Denham Uxbridge
UB 9 5HJ

At www.bosch-pt.co.uk you can order spare parts or arrange the collection of a product in need of servicing or repair.

Tel. Service: (0344) 7360109

E-Mail: boschservicecentre@bosch.com

You can find further service addresses at:

www.bosch-pt.com/serviceaddresses

Transport

The recommended lithium-ion batteries are subject to legislation on the transport of dangerous goods. The user can transport the batteries by road without further requirements.

When shipping by third parties (e.g.: by air transport or forwarding agency), special requirements on packaging and labelling must be observed. For preparation of the item being shipped, consulting an expert for hazardous material is required.

Dispatch battery packs only when the housing is undamaged. Tape or mask off open contacts and pack up the battery in such a manner that it cannot move around in the packaging. Please also observe the possibility of more detailed national regulations.

Disposal



Power tools, rechargeable batteries, accessories and packaging should be sorted for environmental-friendly recycling.



Do not dispose of power tools and batteries/rechargeable batteries into household waste!

Only for EU countries:

According to the Directive 2012/19/EU on waste electrical and electronic equipment and its transposition into national law, power tools that are no longer usable, and, according to the Directive 2006/66/EC, defective or drained batteries must be collected separately and disposed of in an environmentally correct manner.

If disposed incorrectly, waste electrical and electronic equipment may have harmful effects on the environment and human health, due to the potential presence of hazardous substances.

Only for United Kingdom:

According to Waste Electrical and Electronic Equipment Regulations 2013 (2013/3113) and the Waste Batteries and Accumulators Regulations 2009 (2009/890), power tools that are no longer usable must be collected separately and disposed of in an environmentally friendly manner.

Battery packs/batteries:

Li-ion:

Please observe the notes in the section on transport (see "Transport", page 20).

Français

Consignes de sécurité

Avertissements de sécurité généraux pour l'outil

AVERTISSEMENT Lire tous les avertissements de sécurité et toutes les instructions.

Ne pas suivre les avertissements et instructions peut donner lieu à un choc électrique, un incendie et/ou une blessure sérieuse.

Conserver tous les avertissements et toutes les instructions pour pouvoir s'y reporter ultérieurement.

Le terme «outil» dans les avertissements fait référence à votre outil électrique alimenté par le secteur (avec cordon d'alimentation) ou votre outil fonctionnant sur batterie (sans cordon d'alimentation).

Sécurité de la zone de travail

- **Conserver la zone de travail propre et bien éclairée.**
Les zones en désordre ou sombres sont propices aux accidents.

- **Ne pas faire fonctionner les outils électriques en atmosphère explosive, par exemple en présence de liquides inflammables, de gaz ou de poussières.** Les outils électriques produisent des étincelles qui peuvent enflammer les poussières ou les fumées.
- **Maintenir les enfants et les personnes présentes à l'écart pendant l'utilisation de l'outil.** Les distractions peuvent vous faire perdre le contrôle de l'outil.

Sécurité électrique

- **Il faut que les fiches de l'outil électrique soient adaptées au socle. Ne jamais modifier la fiche de quelque façon que ce soit. Ne pas utiliser d'adaptateurs avec des outils à branchement de terre.** Des fiches non modifiées et des socles adaptés réduiront le risque de choc électrique.
- **Éviter tout contact du corps avec des surfaces reliées à la terre telles que les tuyaux, les radiateurs, les cuisinières et les réfrigérateurs.** Il existe un risque accru de choc électrique si votre corps est relié à la terre.
- **Ne pas exposer les outils à la pluie ou à des conditions humides.** La pénétration d'eau à l'intérieur d'un outil augmentera le risque de choc électrique.
- **Ne pas maltraiter le cordon. Ne jamais utiliser le cordon pour porter, tirer ou débrancher l'outil. Maintenir le cordon à l'écart de la chaleur, du lubrifiant, des arêtes ou des parties en mouvement.** Des cordons endommagés ou emmêlés augmentent le risque de choc électrique.
- **Lorsqu'on utilise un outil à l'extérieur, utiliser un prolongateur adapté à l'utilisation extérieure.** L'utilisation d'un cordon adapté à l'utilisation extérieure réduit le risque de choc électrique.
- **Si l'usage d'un outil dans un emplacement humide est inévitable, utiliser une alimentation protégée par un dispositif à courant différentiel résiduel (RCD).** L'usage d'un RCD réduit le risque de choc électrique.

Sécurité des personnes

- **Rester vigilant, regarder ce que vous êtes en train de faire et faire preuve de bon sens dans votre utilisation de l'outil. Ne pas utiliser un outil lorsque vous êtes fatigué ou sous l'emprise de drogues, d'alcool ou de médicaments.** Un moment d'inattention en cours d'utilisation d'un outil peut entraîner des blessures graves des personnes.
- **Utiliser un équipement de sécurité. Toujours porter une protection pour les yeux.** Les équipements de sécurité tels que les masques contre les poussières, les chaussures de sécurité antidérapantes, les casques ou les protections acoustiques utilisés pour les conditions appropriées réduiront les blessures de personnes.
- **Éviter tout démarrage intempestif. S'assurer que l'interrupteur est en position arrêté avant de brancher l'outil au secteur et/ou au bloc de batteries, de le ramasser ou de le porter.** Porter les outils en ayant le doigt sur l'interrupteur ou brancher des outils dont l'interrupteur est en position marche est source d'accidents.

- ▶ **Retirer toute clé de réglage avant de mettre l'outil en marche.** Une clé laissée fixée sur une partie tournante de l'outil peut donner lieu à des blessures de personnes.
- ▶ **Ne pas se précipiter. Garder une position et un équilibre adaptés à tout moment.** Cela permet un meilleur contrôle de l'outil dans des situations inattendues.
- ▶ **S'habiller de manière adaptée. Ne pas porter de vêtements amples ou de bijoux. Garder les cheveux, les vêtements et les gants à distance des parties en mouvement.** Des vêtements amples, des bijoux ou les cheveux longs peuvent être pris dans des parties en mouvement.
- ▶ **Si des dispositifs sont fournis pour le raccordement d'équipements pour l'extraction et la récupération des poussières, s'assurer qu'ils sont connectés et correctement utilisés.** Utiliser des collecteurs de poussière peut réduire les risques dus aux poussières.

Utilisation et entretien de l'outil

- ▶ **Ne pas forcer l'outil. Utiliser l'outil adapté à votre application.** L'outil adapté réalisera mieux le travail et de manière plus sûre au régime pour lequel il a été construit.
- ▶ **Ne pas utiliser l'outil si l'interrupteur ne permet pas de passer de l'état de marche à arrêté et vice versa.** Tout outil qui ne peut pas être commandé par l'interrupteur est dangereux et il faut le réparer.
- ▶ **Débrancher la fiche de la source d'alimentation en courant et/ou le bloc de batteries de l'outil avant tout réglage, changement d'accessoires ou avant de ranger l'outil.** De telles mesures de sécurité préventives réduisent le risque de démarrage accidentel de l'outil.
- ▶ **Conserver les outils à l'arrêt hors de la portée des enfants et ne pas permettre à des personnes ne connaissant pas l'outil ou les présentes instructions de le faire fonctionner.** Les outils sont dangereux entre les mains d'utilisateurs novices.
- ▶ **Observer la maintenance de l'outil. Vérifier qu'il n'y a pas de mauvais alignement ou de blocage des parties mobiles, des pièces cassées ou toute autre condition pouvant affecter le fonctionnement de l'outil. En cas de dommages, faire réparer l'outil avant de l'utiliser.** De nombreux accidents sont dus à des outils mal entretenus.
- ▶ **Garder affûtés et propres les outils permettant de couper.** Des outils destinés à couper correctement entretenus avec des pièces coupantes tranchantes sont moins susceptibles de bloquer et sont plus faciles à contrôler.
- ▶ **Utiliser l'outil, les accessoires et les lames etc., conformément à ces instructions, en tenant compte des conditions de travail et du travail à réaliser.** L'utilisation de l'outil pour des opérations différentes de celles prévues pourrait donner lieu à des situations dangereuses.

Utilisation des outils fonctionnant sur batteries et précautions d'emploi

- ▶ **Ne recharger qu'avec le chargeur spécifié par le fabricant.** Un chargeur qui est adapté à un type de bloc de

batteries peut créer un risque de feu lorsqu'il est utilisé avec un autre type de bloc de batteries.

- ▶ **N'utiliser les outils qu'avec des blocs de batteries spécifiquement désignés.** L'utilisation de tout autre bloc de batteries peut créer un risque de blessure et de feu.
- ▶ **Lorsqu'un bloc de batteries n'est pas utilisé, le maintenir à l'écart de tout autre objet métallique, par exemple trombones, pièces de monnaie, clés, clous, vis ou autres objets de petite taille qui peuvent donner lieu à une connexion d'une borne à une autre.** Le court-circuitage des bornes d'une batterie entre elles peut causer des brûlures ou un feu.
- ▶ **Dans de mauvaises conditions, du liquide peut être éjecté de la batterie; éviter tout contact. En cas de contact accidentel, nettoyer à l'eau. Si le liquide entre en contact avec les yeux, rechercher en plus une aide médicale.** Le liquide éjecté des batteries peut causer des irritations ou des brûlures.

Maintenance et entretien

- ▶ **Faire entretenir l'outil par un réparateur qualifié utilisant uniquement des pièces de rechange identiques.** Cela assurera que la sécurité de l'outil est maintenue.

Consignes de sécurité pour toutes les applications

Avertissements de sécurité communs pour les opérations de meulage, de ponçage, de brossage métallique, de lustrage, de façonnage ou de tronçonnage à l'abrasif

- ▶ **Cet outil est prévu pour fonctionner comme meuleuse, ponceuse, brosse métallique, lustreuse, outil de façonnage ou de tronçonnage. Lire tous les avertissements de sécurité, toutes les instructions, toutes les illustrations et toutes les spécifications fournies avec cet outil.** Ne pas suivre les instructions énumérées ci-dessous peut donner lieu à un choc électrique, un incendie et/ou une blessure sérieuse.
- ▶ **Ne pas utiliser des accessoires non spécifiquement conçus et recommandés par le fabricant de l'outil.** Du fait que l'accessoire peut être fixé à l'outil, le fabricant n'en garantit pas le fonctionnement en toute sécurité.
- ▶ **La vitesse assignée de l'accessoire doit être au moins égale à la vitesse maximale indiquée sur l'outil.** Les accessoires tournant plus rapidement que leur vitesse assignée peuvent se briser et voler en éclats.
- ▶ **Le diamètre extérieur et l'épaisseur de l'accessoire de meulage doivent correspondre à la capacité assignée de l'outil.** Des accessoires de meulage non correctement dimensionnés ne peuvent pas être convenablement contrôlés.
- ▶ **Les dimensions de la tige des meules, des tambours de ponçage ou de n'importe quel autre accessoire doivent être telles qu'elles se montent correctement sur l'arbre ou sur la pince à serrage concentrique de l'outil.** Les accessoires ne s'ajustant pas correctement sur le dispositif de montage de l'outil présenteront un ba-

lourd, vibreront énormément et pourront entraîner une perte de contrôle.

- ▶ **Les meules montés sur tiges, les tambours de ponçage, les outils de coupe ou autres accessoires montés sur tiges, doivent être complètement insérés dans la pince à serrage concentrique ou dans le mandrin.** Si la tige est insuffisamment tenue et/ou si le porte-à-faux de la meule est trop important, la meule montée sur mandrin peut se desserrer et être éjectée à vitesse élevée.
- ▶ **Ne pas utiliser d'accessoire endommagé. Inspecter l'accessoire avant chaque utilisation, comme les meules pour déceler des ébréchures et des fissures, les tambours de ponçage pour mettre en évidence des fissures, une déchirure ou une usure excessive, les brosses métalliques pour repérer des fils mal fixés ou prêts à se détacher. Si l'outil ou l'accessoire est tombé, l'inspecter pour déceler des dommages ou monter un accessoire non endommagé. Après inspection et montage d'un accessoire, se tenir éloigné (l'opérateur et les tiers) du plan de l'accessoire rotatif et faire tourner l'outil à vide, pendant une minute à vitesse maximale.** Les accessoires endommagés se briseront habituellement pendant cet essai.
- ▶ **Porter des équipements de protection individuelle. Selon l'application, utiliser un écran facial, des lunettes de protection ou des lunettes de sécurité. Au besoin, porter un masque anti-poussières, des protecteurs d'oreille, des gants et un tablier d'atelier capable d'arrêter de petits fragments d'abrasif ou de pièce à travailler.** La protection oculaire doit être capable d'arrêter les projections de débris produits par les diverses opérations. Le masque anti-poussières ou le respirateur doit être capable de filtrer les particules produites par l'opération en cours. Une exposition prolongée à un bruit de forte intensité peut entraîner une perte d'audition.
- ▶ **Maintenir les autres personnes à une distance de sécurité de la zone de travail. Toute personne entrant dans la zone de travail doit porter des équipements de protection individuelle.** Des fragments de pièce usinée ou d'accessoire brisé peuvent être projetés et entraîner des dommages au-delà de la zone immédiate de travail.
- ▶ **Tenir l'outil uniquement par ses surfaces de préhension isolées lorsque des opérations sont réalisées pendant lesquelles l'accessoire de coupe peut entrer en contact avec un câblage caché ou avec son propre cordon d'alimentation.** Si l'accessoire de coupe entre en contact avec un fil sous tension, des parties métalliques de l'outil non isolées peuvent se retrouver aussi sous tension et pourraient soumettre l'opérateur à un choc électrique.
- ▶ **Toujours tenir l'outil fermement en main(s) pendant le démarrage.** Alors qu'il accélère jusqu'à la vitesse maximale, le couple de réaction du moteur peut provoquer un mouvement de rotation de l'outil.
- ▶ **Utiliser des brides pour maintenir la pièce à travailler chaque fois que cela est possible. Ne jamais tenir une**

petite pièce à travailler dans une main et l'outil dans l'autre, alors qu'il est en fonctionnement.

Le bridage d'une petite pièce à travailler permet à l'opérateur d'utiliser ses mains pour contrôler l'outil. Un matériau rond comme des tiges de goupille, des tubes ou des tuyaux ont tendance à rouler lors de leur coupe et peuvent entraîner le grippage de l'outil de travail ou le dérapage vers soi.

- ▶ **Ne jamais reposer l'outil avant le retour à l'arrêt complet de l'accessoire.** L'accessoire en rotation peut accrocher la surface et faire perdre le contrôle de l'outil.
- ▶ **Après avoir changé d'outil de travail ou réalisé toute adaptation, s'assurer que l'écrou de la pince à serrage concentrique, que le mandrin ou que tout autre dispositif d'adaptation sont serrés de façon sûre.** Des dispositifs d'adaptation mal serrés peuvent inopinément se desserrer, entraînant une perte de contrôle; les éléments en rotation desserrés seront violemment éjectés.
- ▶ **Ne pas faire tourner l'outil en le transportant à ses côtés.** Un contact accidentel avec l'accessoire en rotation pourrait accrocher les vêtements de l'opérateur, tirant l'accessoire et l'amenant à être en contact avec son corps.
- ▶ **Nettoyer régulièrement les événements de l'outil.** Le ventilateur du moteur attirera la poussière à l'intérieur du boîtier et l'accumulation excessive de poudre métallique peut exposer l'outil à des risques électriques.
- ▶ **Ne pas faire fonctionner l'outil à proximité de matériaux inflammables.** Des étincelles pourraient enflammer ces matériaux.
- ▶ **Ne pas utiliser d'accessoires nécessitant les liquides de refroidissement.** L'utilisation d'eau ou d'autres liquides de refroidissement peut entraîner une électrocution ou un choc électrique.

Recul et avertissements correspondants

Le recul est une réaction soudaine au pincement ou à l'accrochage d'une meule rotative, d'une bande de ponçage, d'une brosse ou de tout autre accessoire. Le pincement ou l'accrochage provoque un blocage rapide de l'accessoire en rotation qui, à son tour, contraint l'outil hors de contrôle dans le sens opposé de rotation de l'accessoire.

Par exemple, si une meule abrasive est accrochée ou pincée par la pièce à usiner, le bord de la meule qui entre dans le point de pincement peut creuser la surface du matériau, provoquant des sauts ou l'expulsion de la meule. La meule peut sauter en direction de l'opérateur ou s'en éloigner, selon le sens du mouvement de la meule au point de pincement. Les meules abrasives peuvent également se rompre dans ces conditions.

Le recul résulte d'un mauvais usage de l'outil et/ou de procédures ou de conditions de fonctionnement incorrectes et peut être évité en prenant les précautions appropriées spécifiées ci-dessous.

- ▶ **L'opérateur doit maintenir fermement l'outil et placer son corps et ses bras de manière à résister aux forces de recul.** L'opérateur peut maîtriser les forces de recul, s'il prend des précautions adéquates.

- ▶ **Apporter un soin particulier lors de travaux dans les coins, sur les arêtes vives, etc. Éviter les rebondissements et les accrochages de l'accessoire.** Les coins, les arêtes vives ou les rebondissements ont tendance à accrocher l'accessoire en rotation et à provoquer une perte de contrôle ou un recul.
- ▶ **Ne pas monter de lames de scie dentées.** De telles lames provoquent des reculs fréquents et des pertes de contrôle.
- ▶ **Guider toujours l'outil de travail dans la même direction dans le matériau dans laquelle l'arête de coupe ressort du matériau (correspond à la même direction dans laquelle les copeaux sont éjectés).** En guidant l'outil dans la mauvaise direction, l'arête de coupe de l'outil de travail s'échappera de la pièce à travailler et l'outil sera entraîné dans la direction de cette avance.
- ▶ **Lors de l'utilisation de meules à tronçonner, toujours maintenir la pièce à travailler de façon sûre.** Dès la plus légère inclinaison dans la rainure, ces meules accrocheront et pourront provoquer un recul. Une meule à tronçonner qui accroche casse dans la plupart des cas. Lorsqu'une lime rotative, une fraise à grande vitesse ou au carbure de tungstène accroche, elle peut s'échapper de la rainure et pourra entraîner une perte de contrôle de l'outil.

Avertissements de sécurité spécifiques aux opérations de meulage et de tronçonnage à l'abrasif

- ▶ **N'utiliser que des types de meules recommandés pour l'outil et uniquement pour les applications recommandées. Par exemple: ne pas meuler en utilisant le côté de la meule à tronçonner.** Les meules à tronçonner abrasives sont destinées au meulage périphérique. Des forces latérales appliquées à ces meules peuvent les faire voler en éclats.
- ▶ **Pour les cônes filetés sur broche filetée, n'utiliser que des tiges en bon état, avec un collet épaulé sans détalonnage, de la bonne taille et de la bonne longueur.** Des tiges adaptées diminueront l'éventualité d'une cassure.
- ▶ **Ne pas bloquer la meule à tronçonner ou ne pas appliquer de pression excessive. Ne pas tenter d'exécuter une profondeur de coupe exagérée.** Une trop grande contrainte de la meule augmente sa charge et sa probabilité de torsion ou d'accrochage dans la rainure de coupe et la possibilité de recul ou de rupture.
- ▶ **Ne pas placer de main dans l'alignement de la meule en rotation et derrière elle.** Lorsque la meule, au point de fonctionnement, s'éloigne de la main de l'opérateur, le recul éventuel peut propulser la meule en rotation et l'outil directement sur celui-ci.
- ▶ **Lorsque la meule est accrochée ou pincée ou lorsque la coupe est interrompue pour une raison quelconque, mettre l'outil hors tension et le tenir immobile jusqu'à ce que la meule soit à l'arrêt complet. Ne jamais tenter d'enlever la meule à tronçonner de la rainure de coupe alors qu'elle est en mouvement, sinon un recul peut se produire.** Rechercher et prendre des mesures correc-

tives afin d'éliminer la cause d'accrochage ou de pincage de la meule.

- ▶ **Ne pas reprendre l'opération de coupe dans la pièce à usiner. Laisser la meule atteindre sa pleine vitesse et la réengager avec précautions dans la rainure de coupe.** La meule peut se gripper, venir chevaucher la pièce à usiner ou effectuer un recul si l'on fait redémarrer l'outil dans la pièce à usiner.
- ▶ **Soutenir les panneaux ou toute pièce à travailler de grandes dimensions pour réduire le risque de pincement et de recul de la meule.** Les grandes pièces à travailler ont tendance à fléchir sous leur propre poids. Des supports doivent être placés sous la pièce à travailler près de la ligne de coupe et près du bord de la pièce des deux côtés de la meule.
- ▶ **D'extrêmes précautions doivent être prises lors de la réalisation d'une encoche dans des parois existantes ou dans d'autres zones en travaillant "en aveugle".** La meule en saillie peut couper des tuyaux de gaz ou d'eau, des câblages électriques ou des objets, ce qui peut entraîner un recul.

Avertissements de sécurité spécifiques aux opérations de broassage métallique

- ▶ **Garder à l'esprit que des brins métalliques sont éjectés par la brosse même au cours d'une opération ordinaire. Ne pas soumettre les fils métalliques à une trop grande contrainte en appliquant une charge excessive à la brosse.** Les brins métalliques peuvent aisément pénétrer dans des vêtements légers et/ou dans la peau.
- ▶ **Laisser tourner les brosses pendant au moins une minute à la vitesse de travail avant leur utilisation. Pendant ce temps, personne ne doit se trouver devant ou dans l'alignement de la brosse.** Pendant le temps de mise en rotation, des brins ou des fils métalliques seront rejetés.
- ▶ **Diriger les rejets de la brosse métallique en rotation à l'écart de toute personne.** Pendant le travail avec ces brosses, de petites particules ou de minuscules fragments de fil métallique peuvent être éjectés à une vitesse élevée et pénétrer dans la peau.

Consignes de sécurité additionnelles

- ▶ **Attendez que les meules à ébarber et les disques à tronçonner aient refroidi avant de les toucher.** Les meules deviennent brûlantes pendant le travail.
- ▶ **Bloquez la pièce à travailler.** Une pièce à travailler serrée par des dispositifs de serrage appropriés ou dans un étau est fixée de manière plus sûre que quand elle est tenue avec une main.
- ▶ **Cet outil électroportatif n'est pas conçu pour une utilisation stationnaire.** Ne le serrez pas dans un étau et ne le fixez pas à un établi.
- ▶ **Si l'accu est endommagé ou utilisé de manière non conforme, des vapeurs peuvent s'échapper. L'accu peut brûler ou exploser.** Ventilez le local et consultez un médecin en cas de malaise. Les vapeurs peuvent entraîner des irritations des voies respiratoires.

- **N'ouvrez pas l'accu.** Risque de court-circuit.
- **Les objets pointus comme un clou ou un tournevis et le fait d'exercer une force extérieure sur le boîtier risque d'endommager l'accu.** Il peut en résulter un court-circuit interne et l'accu risque de s'enflammer, de dégager des fumées, d'exploser ou de surchauffer.
- **N'utilisez l'accu qu'avec des produits du fabricant.** Tout risque de surcharge dangereuse sera alors exclu.



Conservez la batterie à l'abri de la chaleur, en la protégeant p. ex. de l'ensoleillement direct, du feu, de la saleté, de l'eau et de l'humidité. Il existe un risque d'explosion et de courts-circuits.



Description des prestations et du produit



Lisez attentivement toutes les instructions et consignes de sécurité. Le non-respect des instructions et consignes de sécurité peut provoquer un choc électrique, un incendie et/ou entraîner de graves blessures.

Référez-vous aux illustrations qui se trouvent à l'avant de la notice d'utilisation.

Utilisation conforme

L'outil électroportatif est conçu pour le tronçonnage à sec de pièces métalliques et de la pierre, le meulage, le ponçage et le polissage à sec de surfaces métalliques et peintes. Muni d'un accessoire approprié, il permet aussi de percer dans le bois, les métaux tendres, les matières plastiques et les matériaux légers.

Éléments constitutifs

La numérotation des éléments de l'appareil se réfère à la représentation de l'outil électroportatif sur la page graphique.

- (1) Disque à tronçonner
- (2) Tige de maintien
- (3) Meule sur tige^{A)}
- (4) Éclairage « PowerLight »
- (5) Blocage de broche
- (6) Interrupteur Marche/Arrêt
- (7) Variateur de vitesse
- (8) Indicateur d'état de charge de l'accu
- (9) Accu
- (10) Flèche de sens de rotation de la broche d'entraînement
- (11) Embout pare-poussière (pour les travaux de précision)
- (12) Écrou de serrage
- (13) Porte-outil sur la pince de serrage
- (14) Poignée (surface de préhension isolée)
- (15) Longueur libre maximale L₀

- (16) Bouton de déverrouillage d'accu
 - (17) Clé plate / tournevis
 - (18) Tige d'emmanchement
 - (19) Pince de serrage
 - (20) Broche d'entraînement
 - (21) Embout pare-poussière (pour les travaux en surface)
- a) **Les accessoires décrits ou illustrés ne sont pas tous compris dans la fourniture. Vous trouverez les accessoires complets dans notre gamme d'accessoires.**

Caractéristiques techniques

Outil rotatif multifonctions sans fil		GRO 12V-35
Référence		3 601 JC5 0..
Tension nominale	V=	12
Régime nominal ^{A)}	tr/min	5 000 – 35 000
Ø pince de serrage	mm	3,2
Méplat pour clé sur la pince de serrage	mm	9,55
Diamètre extérieur maxi		
– Disque à tronçonner	mm	38
– Meule sur tige	mm	22,5
– Brosse métallique	mm	20
– Meule	mm	20
– Foret	mm	3,2
Longueur libre maximale L ₀	mm	10
Longueur de tige maxi	mm	35
Poids selon EPTA-Procédure 01:2014 ^{B)}	kg	0,65 – 0,85
Températures ambiantes recommandées pour la charge	°C	0 ... +35
Températures ambiantes recommandées pour l'utilisation ^{C)} et pour le stockage	°C	-20 ... +50
Accus recommandés		GBA 12V...
Chargeurs recommandés		GAL 12... GAX 18...

A) mesuré à 20–25 °C avec accu **GBA 12V 2.0Ah**.

B) Dépend de l'accu utilisé

C) Performances réduites à des températures <0 °C

Niveau sonore et vibrations

Valeurs d'émissions sonores déterminées selon **EN 60745-2-23**.

Le niveau de pression acoustique en dB(A) typique de l'outil électroportatif est de **74 dB(A)**. Incertitude K = 3 dB. Le niveau sonore peut dépasser les valeurs indiquées pendant l'utilisation de l'outil. **Portez un casque antibruit !**

Valeurs globales de vibration a_w (somme vectorielle sur les trois axes) et incertitude K conformément à **EN 60745-2-23** :

$$a_n = 9 \text{ m/s}^2, K = 1,5 \text{ m/s}^2.$$

Le niveau de vibration indiqué dans cette notice d'utilisation a été mesuré à l'aide d'un procédé de mesure normalisé et peut être utilisé pour effectuer une comparaison entre outils électroportatifs. Il est également approprié pour une estimation préliminaire de la charge vibratoire.

Le niveau de vibration s'applique pour les utilisations principales de l'outil électroportatif. En cas d'utilisation de l'outil électroportatif pour d'autres applications, avec d'autres accessoires ou bien en cas d'entretien non approprié, le niveau sonore peut être différent. Il peut en résulter une nette augmentation de la charge vibratoire pendant toute la durée de travail.

Pour une estimation précise de la charge vibratoire, il est recommandé de prendre aussi en considération les périodes pendant lesquelles l'appareil est éteint ou en fonctionnement, mais pas vraiment utilisé. Ceci peut réduire considérablement la charge vibratoire pendant toute la durée de travail.

Prévoyez des mesures de protection supplémentaires permettant de protéger l'utilisateur de l'effet des vibrations, par exemple : maintenance de l'outil électroportatif et des accessoires de travail, maintien des mains au chaud, organisation des procédures de travail.

Montage

- **Retirez l'accu de l'appareil électroportatif avant toute intervention (opérations d'entretien/de maintenance, changement d'accessoire, etc.) ainsi que lors de son transport et rangement.** Il y a sinon risque de blessure lorsqu'on appuie par mégarde sur l'interrupteur Marche/Arrêt.

Recharge de l'accu

- **N'utilisez que les chargeurs indiqués dans les Caractéristiques techniques.** Ils sont les seuls à être adaptés à l'accu Lithium-Ion de votre outil électroportatif.

Remarque : L'accu est fourni partiellement chargé. Pour obtenir les performances maximales, chargez l'accu jusqu'à sa pleine capacité avant la première utilisation.

L'accu Lithium-Ion peut être rechargé à tout moment, sans risquer de réduire sa durée de vie. Le fait d'interrompre le processus de charge n'endommage pas l'accu.

L'accu Lithium-Ion est protégé contre une décharge complète par « Electronic Cell Protection (ECP) » (l'électronique de protection des cellules). Lorsque l'accu est déchargé, l'outil électroportatif s'arrête grâce à un dispositif d'arrêt de protection : l'accessoire de travail ne tourne plus.

- **Après l'arrêt automatique de l'outil électroportatif, n'appuyez plus sur l'interrupteur Marche/Arrêt.** L'accu pourrait être endommagé.

Respectez les indications concernant l'élimination.

Retrait de l'accu (voir figure A)

Pour retirer l'accu (9), appuyez sur le bouton de déverrouillage (16) et sortez l'accu de l'outil électroportatif en le poussant vers l'arrière. **Ne forcez pas.**

Indicateur d'état de charge de l'accu

Les trois LED vertes de l'indicateur d'état de charge (8) indiquent le niveau de charge de l'accu (9).

LED	Signification
3 LED allumées en vert	60 – 100 %
2 LED allumées en vert	30 – 60 %
1 LED allumée en vert	5 – 30 %
Clignotement en vert d'1 LED	0 – 5 %
1 LED allumée en rouge	Surchauffe de l'outil électroportatif ! – Arrêtez l'outil électroportatif et laissez-le refroidir complètement.
Clignotement en rouge d'1 LED	Surcharge de l'outil électroportatif ! – Exercez une pression moins élevée sur la pièce.

Changement d'accessoire

- **Lors du montage de l'accessoire de travail, veillez à ce que sa tige soit bien logée dans le porte-outil.** Si l'accessoire n'est pas enfoncé suffisamment profondément, il peut se desserrer et devenir incontrôlable.
- **N'utilisez que des accessoires de travail en parfait état et non usés.** Les accessoires de travail défectueux peuvent casser et entraîner des blessures et des dégâts matériels.
- **Pour meuler, brosser, polir, fraiser et tronçonner, n'utilisez que des accessoires de marque homologués pour une vitesse de rotation de 35000 min⁻¹ et dotés d'une tige de 3,2 mm de diamètre extérieur.**

Montage d'un accessoire de travail (voir figure B)

- Appuyez sur le blocage de broche (5) et tournez l'écrou de serrage (12) à la main jusqu'à ce qu'il se bloque.
- Tout en maintenant le blocage de broche enfoncé, desserrez l'écrou de serrage (12) avec la clé plate (17) en tournant dans le sens inverse des aiguilles d'une montre.
- Insérez l'accessoire de travail propre (par ex. tige de maintien (2), meule sur tige (3) ou foret) dans le porte-outil (13) de la pince de serrage (19).

Remarque : Veillez à insérer, dans la mesure du possible, la tige (18) de l'accessoire de travail jusqu'en butée dans la pince de serrage, et dans tous les cas d'au moins 10 mm.

- Appuyez sur le blocage de broche (5) et serrez l'accessoire de travail en vissant l'écrou de serrage (12) dans le sens horaire avec la clé plate (17).

Retrait d'un accessoire de travail

- Desserrez l'écrou de serrage (12) comme décrit plus haut et retirez l'accessoire de travail.

Montage d'un disque à tronçonner (voir figure C)

Des disques à tronçonner renforcés de fibres de verre sont fournis avec l'outil électroportatif. Ils permettent de réaliser

des rainures, des fraisages et des découpes dans les métaux, le bois et les matières plastiques.

- Insérez la tige de maintien (2) dans le porte-outil (voir « Montage d'un accessoire de travail (voir figure B) », Page 26)).
- Appuyez sur le blocage de broche (5) et dévissez complètement la vis de la tige de maintien (2) à l'aide du tourne-vis (17).
- Positionnez le disque à tronçonner (1) sur la tige de maintien (2) et resserrez la vis.

Remplacement de la pince de serrage (voir figure D)

- Appuyez sur le blocage de broche (5) et tournez l'écrou de serrage (12) à la main jusqu'à ce qu'il se bloque.
- Tout en maintenant le blocage de broche enfoncé, desserrez l'écrou de serrage (12) avec la clé plate (17) en tournant dans le sens inverse des aiguilles d'une montre.
- Retirez en bloc l'écrou de serrage (12) et la pince de serrage (19).
- Placez la pince de serrage souhaitée sur l'arbre d'entraînement (20).
- Vissez l'écrou de serrage (12) sur l'arbre d'entraînement (20) et serrez-le légèrement dans le sens horaire avec la clé plate (17).

Remplacement de l'embout pare-poussière (voir figure E)

Deux embouts pare-poussière sont fournis avec l'outil électroportatif.

Pour les travaux de précision nécessitant une bonne prise en main, utilisez l'embout pare-poussière (11).

Pour les travaux près de la surface d'une pièce, utilisez l'embout pare-poussière (21).

L'embout pare-poussière empêche dans une large mesure la pénétration de poussière dans le porte-outil pendant l'utilisation de l'outil électroportatif. Lors de la mise en place de l'accessoire de travail, veillez à ne pas endommager l'embout pare-poussière.

- Dévissez l'embout pare-poussière utilisé jusque-là.
- Vissez le nouvel embout pare-poussière et serrez-le.

Aspiration de poussières/de copeaux

Les poussières de matériaux tels que peintures contenant du plomb, certains bois, minéraux ou métaux, peuvent être nuisibles à la santé. Entrer en contact ou aspirer les poussières peut entraîner des réactions allergiques et/ou des maladies respiratoires auprès de l'utilisateur ou de personnes se trouvant à proximité.

Certaines poussières telles que les poussières de chêne ou de hêtre sont considérées comme cancérigènes, surtout en association avec des additifs pour le traitement du bois (chromate, lazure). Les matériaux contenant de l'amiante ne doivent être travaillés que par des personnes qualifiées.

- Veillez à bien aérer la zone de travail.

- Il est recommandé de porter un masque respiratoire avec un niveau de filtration de classe P2.

Respectez les règlements spécifiques aux matériaux à traiter en vigueur dans votre pays.

- ▶ **Évitez toute accumulation de poussières sur le lieu de travail.** Les poussières peuvent facilement s'enflammer.

Mise en marche

Mise en marche

Mise en place de l'accu

Insérez l'accu chargé (9) dans le logement jusqu'à ce qu'il s'enclenche de façon perceptible et ne dépasse plus.

Mise en marche/arrêt

Pour **mettre en marche** l'outil électroportatif, poussez l'interrupteur Marche/Arrêt (6) vers l'avant.

Pour **arrêter** l'outil électroportatif, poussez l'interrupteur Marche/Arrêt (6) vers l'arrière.

Réglage de la vitesse de rotation

Le régulateur de vitesse (7) permet de régler en continu la vitesse de rotation de l'outil électroportatif, même en cours d'utilisation.

Position de vitesse	Plage de réglage de vitesse de rotation
1	5000 – 8000 min ⁻¹
2	9000 – 12000 min ⁻¹
3	16000 – 19000 min ⁻¹
4	20000 – 24000 min ⁻¹
5	24000 – 28000 min ⁻¹
6	30000 – 35000 min ⁻¹

- Pour les plastiques et autres matériaux à bas point de fusion, sélectionnez une vitesse lente.
- Pour les travaux de découpe dans le bois, le fer ou l'acier, sélectionnez une vitesse élevée.
- Pour les travaux de polissage, lustrage ou nettoyage, ne réglez pas une vitesse de rotation supérieure à 15000 min⁻¹, afin d'éviter tout endommagement de la pièce et de l'accessoire de travail.

Instructions d'utilisation

La meilleure prise en main pour les travaux de précision consiste à tenir l'outil électroportatif comme un stylo, entre le pouce et l'index (voir figure F).

Pour les travaux exigeants comme le tronçonnage ou le ponçage, adoptez la position « club de golf » (voir figure G).

Les meilleurs résultats sont obtenus en exerçant une pression modérée sur le disque à tronçonner ou la meule. Une pression trop importante réduit les performances de l'outil électroportatif et conduit à une usure plus rapide de l'accessoire de travail.

- ▶ **Conservez les meules et les disques à tronçonner à l'abri des chocs.**

Méthodes de tronçonnage recommandées

- Panneaux (voir figure H)
- Barres (voir figure I)
- Tubes (voir figure J)

Protection antiblocage

La protection antiblocage intégrée protège le moteur et l'accu en cas de blocage. En cas de blocage de l'accessoire de travail dans la pièce ou lorsqu'une pression trop élevée est exercée sur l'outil électroportatif, le moteur s'arrête.

- Déterminez la cause du blocage et éliminez-la.

Indications pour l'utilisation optimale de l'accu

Protégez l'accu de l'humidité et de l'eau.

Ne stockez l'accu que dans la plage de températures de -20 à 50 °C. Ne laissez par ex. pas l'accu dans une voiture en plein été.

Nettoyez de temps en temps les orifices de ventilation de l'accu à l'aide d'un pinceau doux, propre et sec.

Une baisse notable de l'autonomie de l'accu au fil des recharges effectuées indique que l'accu est arrivé en fin de vie et qu'il doit être remplacé.

Respectez les indications concernant l'élimination.

Entretien et Service après-vente

Nettoyage et entretien

- ▶ **Retirez l'accu de l'appareil électroportatif avant toute intervention (opérations d'entretien/de maintenance, changement d'accessoire, etc.) ainsi que lors de son transport et rangement.** Il y a sinon risque de blessure lorsqu'on appuie par mégarde sur l'interrupteur Marche/Arrêt.
- ▶ **Tenez toujours propres l'outil électroportatif ainsi que les fentes de ventilation afin d'obtenir un travail impeccable et sûr.**

Stockez et traitez les accessoires avec précaution.

Service après-vente et conseil utilisateurs

Notre Service après-vente répond à vos questions concernant la réparation et l'entretien de votre produit et les pièces de rechange. Vous trouverez des vues éclatées et des informations sur les pièces de rechange sur le site :

www.bosch-pt.com

L'équipe de conseil utilisateurs Bosch se tient à votre disposition pour répondre à vos questions concernant nos produits et leurs accessoires.

Pour toute demande de renseignement ou toute commande de pièces de rechange, précisez impérativement la référence à 10 chiffres figurant sur l'étiquette signalétique du produit.

France

Réparer un outil Bosch n'a jamais été aussi simple, et ce, en moins de 5 jours, grâce à SAV DIRECT, notre formulaire de retour en ligne que vous trouverez sur notre site internet www.bosch-pt.fr à la rubrique Services. Vous y trouverez

également notre boutique de pièces détachées en ligne où vous pouvez passer directement vos commandes.

Vous êtes un utilisateur, contactez : Le Service Clientèle Bosch Outillage Electroportatif

Tel. : 09 70 82 12 26 (Numéro non surtaxé au prix d'un appel local)

E-Mail : sav.outillage-electroportatif@fr.bosch.com

Vous êtes un revendeur, contactez :

Robert Bosch (France) S.A.S.

Service Après-Vente Electroportatif

126, rue de Stalingrad

93705 DRANCY Cédex

Tel. : (01) 43119006

E-Mail : sav-bosch.outillage@fr.bosch.com

Vous trouvez d'autres adresses du service après-vente sous :

www.bosch-pt.com/serviceaddresses

Transport

Les accus Lithium-ion recommandés sont soumis à la réglementation relative au transport de matières dangereuses.

Pour le transport sur route par l'utilisateur, aucune autre mesure n'a besoin d'être prise.

Lors d'une expédition par un tiers (par ex. transport aérien ou entreprise de transport), des mesures spécifiques doivent être prises concernant l'emballage et le marquage. Pour la préparation de l'envoi, faites-vous conseiller par un expert en transport de matières dangereuses.

N'expédiez que des accus dont le boîtier n'est pas endommagé. Recouvrez les contacts non protégés et emballez l'accu de manière à ce qu'il ne puisse pas se déplacer dans l'emballage. Veuillez également respecter les réglementations supplémentaires éventuellement en vigueur.

Élimination des déchets



Les outils électroportatifs, les accus ainsi que leurs accessoires et emballages doivent être rapportés dans un centre de recyclage respectueux de l'environnement.



Ne jetez pas les outils électroportatifs et les accus/piles avec les ordures ménagères !

Seulement pour les pays de l'UE :

Conformément à la directive européenne 2012/19/UE relative aux déchets d'équipements électriques et électroniques (DEEE) et sa transposition dans le droit national français, les outils électroportatifs devenus inutilisables et conformément à la directive 2006/66/CE les piles/accus défectueux ou usagés doivent être mis de côté et rapportés dans un centre de collecte et de recyclage respectueux de l'environnement.

En cas de non-respect des consignes d'élimination, les déchets d'équipements électriques et électroniques peuvent avoir un impact négatif sur l'environnement et la santé des

personnes du fait des substances dangereuses qu'ils contiennent.

Accus/piles :

Li-Ion :

Veillez respecter les indications se trouvant dans le chapitre Transport (voir « Transport », Page 28).

Valable uniquement pour la France:



Español

Indicaciones de seguridad

Advertencias de peligro generales para herramientas eléctricas

ADVERTENCIA Lea íntegramente estas advertencias de peligro e instrucciones. En caso de no atenerse a las advertencias de peligro e instrucciones siguientes, ello puede ocasionar una descarga eléctrica, un incendio y/o lesión grave.

Guardar todas las advertencias de peligro e instrucciones para futuras consultas.

El término "herramienta eléctrica" empleado en las siguientes advertencias de peligro se refiere a herramientas eléctricas de conexión a la red (con cable de red) y a herramientas eléctricas accionadas por acumulador (sin cable de red).

Seguridad en el área de trabajo

- ▶ **Mantenga el área de trabajo limpia y bien iluminada.** Las áreas desordenadas u oscuras pueden provocar accidentes.
- ▶ **No utilice herramientas eléctricas en un entorno con peligro de explosión, en el que se encuentren combustibles líquidos, gases o material en polvo.** Las herramientas eléctricas producen chispas que pueden llegar a inflamar los materiales en polvo o vapores.
- ▶ **Mantenga alejados a los niños y otras personas de su puesto de trabajo al emplear la herramienta eléctrica.** Una distracción le puede hacer perder el control sobre la herramienta eléctrica.

Seguridad eléctrica

- ▶ **El enchufe de la herramienta eléctrica debe corresponder a la toma de corriente utilizada. No es admisible modificar el enchufe en forma alguna. No emplear adaptadores en herramientas eléctricas dotadas con una toma de tierra.** Los enchufes sin modificar adecua-

dos a las respectivas tomas de corriente reducen el riesgo de una descarga eléctrica.

- ▶ **Evite que su cuerpo toque partes conectadas a tierra como tuberías, radiadores, cocinas y refrigeradores.** El riesgo a quedar expuesto a una sacudida eléctrica es mayor si su cuerpo tiene contacto con tierra.
- ▶ **No exponga la herramienta eléctrica a la lluvia o a condiciones húmedas.** Existe el peligro de recibir una descarga eléctrica si penetran líquidos en la herramienta eléctrica.
- ▶ **No abuse del cable de red. No utilice el cable de red para transportar la herramienta eléctrica, ni tire de él para sacar el enchufe de la toma de corriente. Mantenga el cable de red alejado del calor, aceite, esquinas cortantes o piezas móviles.** Los cables de red dañados o enredados pueden provocar una descarga eléctrica.
- ▶ **Al trabajar con la herramienta eléctrica a la intemperie utilice solamente cables de prolongación apropiados para su uso al aire libre.** La utilización de un cable de prolongación adecuado para su uso al aire libre reduce el riesgo de una descarga eléctrica.
- ▶ **Si fuese imprescindible utilizar la herramienta eléctrica en un entorno húmedo, es necesario conectarla a través de un dispositivo de corriente residual (RCD) de seguridad (fusible diferencial).** La aplicación de un dispositivo de corriente residual (RCD) reduce el riesgo a exponerse a una descarga eléctrica.

Seguridad de personas

- ▶ **Esté atento a lo que hace y emplee sentido común cuando utilice una herramienta eléctrica. No utilice la herramienta eléctrica si estuviese cansado, ni tampoco después de haber consumido drogas, alcohol o medicamentos.** Un momento de inatención durante el uso de la herramienta eléctrica puede provocar serias lesiones.
- ▶ **Utilice un equipo de protección personal. Utilice siempre una protección para los ojos.** El riesgo a lesionarse se reduce considerablemente si, dependiendo del tipo y la aplicación de la herramienta eléctrica empleada, se utiliza un equipo de protección adecuado como una mascarilla antipolvo, zapatos de seguridad con suela antideslizante, casco o protectores auditivos.
- ▶ **Evite una puesta en marcha involuntaria. Asegurarse de que la herramienta eléctrica esté desconectada antes de conectarla a la toma de corriente y/o al montar el acumulador, al recogerla o al transportarla.** Si transporta la herramienta eléctrica sujetándola por el interruptor de conexión/desconexión o si alimenta la herramienta eléctrica estando ésta conectada, ello puede dar lugar a un accidente.
- ▶ **Retire las herramientas de ajuste o llaves fijas antes de conectar la herramienta eléctrica.** Una herramienta de ajuste o llave fija colocada en una pieza rotante puede producir lesiones al poner en funcionamiento la herramienta eléctrica.

- ▶ **Evite posturas arriesgadas. Trabaje sobre una base firme y mantenga el equilibrio en todo momento.** Ello le permitirá controlar mejor la herramienta eléctrica en caso de presentarse una situación inesperada.
- ▶ **Lleve puesta una vestimenta de trabajo adecuada. No utilice vestimenta amplia ni joyas. Mantenga su pelo, vestimenta y guantes alejados de las piezas móviles.** La vestimenta suelta, las joyas o los pelos largos pueden ser atrapados por las piezas en movimiento.
- ▶ **Si se proporcionan dispositivos para la conexión de las instalaciones de extracción y recogida de polvo, asegúrese que éstos estén conectados y que sean utilizados correctamente.** El empleo de estos equipos reduce los riesgos derivados del polvo.

Uso y trato cuidadoso de herramientas eléctricas

- ▶ **No sobrecargue la herramienta eléctrica. Utilice la herramienta eléctrica adecuada para su aplicación.** Con la herramienta eléctrica adecuada podrá trabajar mejor y más seguro dentro del margen de potencia diseñado.
- ▶ **No utilice la herramienta eléctrica si el interruptor está defectuoso.** Las herramientas eléctricas que no se puedan conectar o desconectar son peligrosas y deben repararse.
- ▶ **Saque el enchufe de la red y/o desmonte el acumulador antes de realizar un ajuste en la herramienta eléctrica, cambiar de accesorio o al guardar la herramienta eléctrica.** Esta medida preventiva reduce el riesgo a conectar accidentalmente la herramienta eléctrica.
- ▶ **Guarde las herramientas eléctricas fuera del alcance de los niños. No permita la utilización de la herramienta eléctrica a aquellas personas que no estén familiarizadas con su uso o que no hayan leído estas instrucciones.** Las herramientas eléctricas utilizadas por personas inexpertas son peligrosas.
- ▶ **Mantenga las herramientas eléctricas. Controle la alineación de las piezas móviles, rotura de piezas y cualquier otra condición que pudiera afectar el funcionamiento de la herramienta eléctrica. En caso de daño, la herramienta eléctrica debe repararse antes de su uso.** Muchos de los accidentes se deben a herramientas eléctricas con un mantenimiento deficiente.
- ▶ **Mantenga los útiles limpios y afilados.** Las herramientas de corte adecuadamente mantenidas con filos afilados se dejan guiar y controlar mejor.
- ▶ **Utilice la herramienta eléctrica, los accesorios, los útiles, etc. de acuerdo a estas instrucciones, considerando en ello las condiciones de trabajo y la tarea a realizar.** El uso de herramientas eléctricas para trabajos diferentes de aquellos para los que han sido concebidas puede resultar peligroso.

Trato y uso cuidadoso de herramientas accionadas por acumulador

- ▶ **Solamente recargar los acumuladores con los cargadores especificados por el fabricante.** Existe un riesgo de incendio al intentar cargar acumuladores de un tipo diferente al previsto para el cargador.

- ▶ **Utilice las herramientas eléctricas sólo con los acumuladores específicamente designados.** El uso de otro tipo de acumuladores puede provocar daños e incluso un incendio.
- ▶ **Si no utiliza el acumulador, guárdelo separado de objetos metálicos, como clips de papel, monedas, llaves, clavos, tornillos u otros objetos metálicos pequeños que pudieran puentear sus contactos.** El cortocircuito de los contactos del acumulador puede causar quemaduras o un incendio.
- ▶ **La utilización inadecuada del acumulador puede provocar fugas de líquido. Evite el contacto con él. En caso de un contacto accidental, enjuagar el área afectada con abundante agua. En caso de un contacto con los ojos, recurra además inmediatamente a ayuda médica.** El líquido del acumulador puede irritar la piel o producir quemaduras.

Servicio

- ▶ **Únicamente deje reparar su herramienta eléctrica por un experto cualificado, empleando exclusivamente piezas de repuesto originales.** Solamente así se mantiene la seguridad de la herramienta eléctrica.

Indicaciones de seguridad para todas las aplicaciones

Indicaciones de seguridad generales para operaciones de amolado, lijado, cepillado con cepillo de alambre, pulido, tallado o corte abrasivo

- ▶ **Esta herramienta eléctrica sirve para el uso como amoladora, lijadora con papel de lija, cepillo de alambre, pulidora, talladora o herramienta para corte. Lea íntegramente las advertencias de peligro, las instrucciones, las ilustraciones y las especificaciones entregadas con esta herramienta eléctrica.** En caso de no atenerse a las instrucciones siguientes, ello puede ocasionar una descarga eléctrica, un incendio y/o una lesión grave.
- ▶ **No emplee accesorios que no están diseñados y recomendados específicamente por el fabricante de la herramienta.** El mero hecho de que sea acoplable un accesorio a su herramienta eléctrica no implica que su utilización resulta segura.
- ▶ **La velocidad nominal de rotación de los accesorios de la amoladora deberá ser como mínimo igual al número de revoluciones máximo indicado en la herramienta eléctrica.** Los accesorios de la amoladora que giren más rápido que su velocidad nominal de rotación pueden romperse y salir desprendidos.
- ▶ **El diámetro exterior y el espesor del accesorio deberán corresponder a las medidas indicadas para su herramienta eléctrica.** Los accesorios de dimensiones incorrectas no pueden controlarse adecuadamente.
- ▶ **El tamaño del árbol de discos, rodillos lijadores o cualquier otro accesorio debe ajustarse de forma adecuada al husillo o pinza de la herramienta eléctrica.** Los útiles, que no se pueden fijar correctamente en el aloja-

miento de la herramienta eléctrica, giran irregularmente, vibran demasiado y pueden conducir a la pérdida del control.

- ▶ **Los discos de mandriles, los rodillos lijadores, las fresas u otros accesorios deben insertarse completamente en el mandril o la pinza de sujeción.** Si el mandril no está bien sujeto y/o el saliente del disco es excesivamente largo, el disco colocado puede quedar suelto y salir disparado a gran velocidad.
- ▶ **No emplee accesorios dañados. Antes de cada aplicación, sírvase controlar los accesorios como los discos abrasivos respecto a desportilladuras y fisuras, los rodillos lijadores respecto a fisuras, desgaste o desgaste excesivo, y los cepillos de alambre respecto a alambres sueltos o quebrados. En el caso de una caída de la herramienta eléctrica o del accesorio, verifique si está dañado o utilice un accesorio en buenas condiciones. Una vez que ha controlado y colocado el accesorio, manténgase, junto con las personas que se encuentran en las inmediaciones, fuera del plano del accesorio giratorio y deje funcionar el aparato durante un minuto con el máximo número de revoluciones sin carga.** En las mayoría de las veces, los útiles dañados se rompen en este tiempo de prueba.
- ▶ **Utilice un equipo de protección personal. Dependiendo del trabajo a realizar, use una careta, una protección para los ojos o unas gafas de seguridad. Si procede, emplee una mascarilla antipolvo, protectores auditivos, guantes de protección o un delantal de taller adecuado para protegerle de los pequeños fragmentos que pudieran salir proyectados al desprenderse del útil o de la pieza de trabajo.** La protección para los ojos deberá ser indicada para protegerle de los fragmentos que pudieran salir desprendidos al realizar los diferentes trabajos. La mascarilla antipolvo o respiratoria deberá ser apta para filtrar las partículas producidas al trabajar. La exposición prolongada al ruido de alta intensidad puede provocar sordera.
- ▶ **Cuide que las personas en las inmediaciones se mantengan a suficiente distancia de la zona de trabajo. Toda persona que acceda a la zona de trabajo deberá utilizar un equipo de protección personal.** Fragmentos de la pieza de trabajo o de un útil roto podrían salir proyectados y causar lesiones, incluso fuera del área de trabajo inmediato.
- ▶ **Sujete la herramienta eléctrica solamente por las superficies de agarre aisladas al realizar trabajos en los que el accesorio de corte pueda llegar a tocar conductores eléctricos ocultos o su propio cable.** En el caso del contacto del accesorio de corte con conductores "bajo tensión", las partes metálicas expuestas de la herramienta eléctrica pueden quedar "bajo tensión" y dar al operador una descarga eléctrica.
- ▶ **Sujete siempre la herramienta firmemente en su(s) mano(s) durante la puesta en marcha.** El par de reacción del motor, al acelerar a toda velocidad, puede hacer que la herramienta se retuerza.

- ▶ **Use abrazaderas para apoyar la pieza de trabajo cuando sea posible. Nunca sujete una pieza de trabajo pequeña en una mano y la herramienta en la otra mano mientras está en funcionamiento.** La sujeción con abrazaderas de un pieza de trabajo pequeña le permite usar su(s) mano(s) para controlar la herramienta. Los materiales redondos, tales como las varillas, los tubos o las tuberías, tiende a rodar mientras se cortan, y puede hacer que el útil (bit) se atasque o salte hacia usted.
- ▶ **Jamás deposite la herramienta eléctrica antes de que el accesorio se haya detenido por completo.** El útil en funcionamiento puede llegar a tocar la base de apoyo y hacerle perder el control sobre la herramienta eléctrica.
- ▶ **Después de cambiar los útiles (bits) o realizar cualquier ajuste, asegúrese de que la tuerca de sujeción, el portaútiles o cualquier otro dispositivo de ajuste estén firmemente apretados.** Los dispositivos de ajuste sueltos pueden provocar un cambio inesperado, causando la pérdida de control y los componentes giratorios sueltos pueden salir lanzados violentamente.
- ▶ **No deje en funcionamiento la herramienta eléctrica mientras la transporta.** El accesorio en funcionamiento podría lesionarle al engancharse accidentalmente con su vestimenta, tirándolo hacia su cuerpo.
- ▶ **Limpie periódicamente las rejillas de refrigeración de su herramienta.** El ventilador del motor aspira polvo hacia el interior de la carcasa y una acumulación excesiva de polvo metálico puede provocar una descarga eléctrica.
- ▶ **No utilice la herramienta eléctrica cerca de materiales inflamables.** Las chispas producidas al trabajar pueden llegar a incendiar estos materiales.
- ▶ **No emplee accesorios que requieran ser refrigerados con líquidos.** La utilización de agua u otros refrigerantes puede comportar una descarga eléctrica.

Retroceso y advertencias al respecto

El retroceso es una reacción brusca que se produce al atascarse o engancharse un disco que está girando, una banda de lijado, un cepillo o cualquier otro útil. Al atascarse o engancharse, se produce una frenada brusca del útil giratorio, lo que puede hacerle perder el control sobre la herramienta eléctrica y que salga impulsada en dirección opuesta al sentido de giro que tenía el útil.

En el caso, p. ej., de que un disco abrasivo se atasque o bloquee en la pieza de trabajo, puede suceder que el canto del disco que penetra en el material se enganche, provocando la salida o la expulsión del disco. Según el sentido de giro y la posición del disco en el momento de bloquearse, puede que éste salte hacia el usuario o en sentido opuesto al mismo. En estos casos puede suceder que el disco incluso llegue a romperse.

El retroceso es ocasionado por la mala aplicación y/o el incorrecto manejo o las condiciones de la herramienta eléctrica. Es posible evitarlo ateniéndose a las medidas preventivas que a continuación se detallan.

- ▶ **Sujete con firmeza la herramienta eléctrica y mantenga su cuerpo y brazos en una posición propicia para resistir las fuerzas de retroceso.** El operador puede

controlar las fuerzas de retroceso si toma las medidas preventivas oportunas.

- ▶ **Tenga especial precaución al trabajar esquinas, cantos afilados, etc. Evite que el accesorio rebote o que se atasque.** En las esquinas, en los cantos afilados o al rebotar, el accesorio en funcionamiento tiende a atascarse. Ello puede hacerle perder el control o causar un retroceso.
- ▶ **No monte una hoja de sierra dentada.** Tales útiles originan frecuentemente un retroceso o la pérdida del control sobre la herramienta eléctrica.
- ▶ **Desplace siempre el útil (bit) en la misma dirección en la que sale el borde cortante del material (que es la misma dirección en la que se lanzan las virutas).** El desplazamiento de la herramienta en la dirección incorrecta, causa que el filo del útil (bit) la haga salir de la pieza de trabajo y tirando la herramienta en la dirección de esta alimentación.
- ▶ **Cuando utilice discos de corte, fije con seguridad la pieza de trabajo utilizando estribos de sujeción.** Si se inclinan ligeramente en la ranura, los discos se atascan y puede producirse un retroceso. Si un disco de corte se atasca, normalmente se rompe. Si la lima giratoria, el útil de corte de alta velocidad o el útil de corte de carburo de tungsteno se atasca, puede saltar de la ranura y hacerle perder el control de la herramienta.

Instrucciones de seguridad específicas para operaciones de amolado y tronzado

- ▶ **Utilice sólo los tipos de discos recomendados para su herramienta eléctrica y únicamente para las aplicaciones recomendadas. Ejemplo: No trate nunca de amolar con la superficie lateral de un disco tronzador.** Los discos tronzadores están destinados para el amolado periférico. La actuación de fuerzas laterales sobre estos discos pueden romperlos.
- ▶ **Para conos abrasivos roscados y tapones, utilice sólo mandriles de discos sin daños con una brida de hombro sin alivio con tamaño y longitud correctos.** Los mandriles adecuados reducirán la posibilidad de rotura.
- ▶ **Evite que se "atasque" el disco tronzador o una presión de aplicación excesiva. No intente realizar cortes demasiado profundos.** Sobrecargar el disco incrementa la carga y las posibilidades de que se deforme o enganche en el corte, además de la posibilidad de que se produzca un retroceso o una rotura del disco.
- ▶ **No mantenga su mano en la zona delante y detrás del disco durante la rotación.** Cuando el disco, en la pieza de trabajo, se aleja de tu mano, el posible contragolpe puede impulsar el útil en funcionamiento y la herramienta eléctrica directamente en su dirección.
- ▶ **Si el disco se atasca, se engancha o si se interrumpe el corte por cualquier razón, desconecte la herramienta eléctrica y manténgala en reposo, hasta que se detenga completamente el disco. No intente nunca sacar del corte el disco tronzador aún en marcha, si no puede tener lugar un contragolpe.** Determine y elimine la causa por la que el disco se atasca o se engancha.

- ▶ **No intente proseguir el corte con el disco insertado en la pieza de trabajo. Espere a que el disco tronzador haya alcanzado las revoluciones máximas y prosiga entonces el corte con cautela.** El disco podría atascarse, salirse de la ranura de corte o retroceder bruscamente si se rearranca la herramienta eléctrica en la pieza de trabajo.
- ▶ **Apoye las planchas u otras piezas de trabajo grandes para minimizar el riesgo de bloqueo o retroceso del disco.** Las piezas de trabajo grandes tienden a curvarse por su propio peso. La pieza de trabajo deberá apoyarse desde abajo tanto cerca de la línea de corte como en los bordes a ambos lados del disco.
- ▶ **Proceda con especial cautela al realizar "recortes por inmersión" en paredes existentes u otras zonas ocultas.** El disco sobresaliente puede ser rechazado al tocar tuberías de gas o agua, conductores eléctricos u otros objetos.

Indicaciones de seguridad específicas para el trabajo con cepillos de alambre

- ▶ **Tenga en cuenta que las púas de los cepillos de alambre pueden desprenderse también durante un uso normal. No fuerce las púas ejerciendo una fuerza de aplicación excesiva sobre el cepillo.** Las púas desprendidas pueden traspasar muy fácilmente tela delgada y/o la piel.
- ▶ **Deje funcionar los cepillos a la velocidad de trabajo por al menos un minuto antes de usarlos. Durante este tiempo, nadie debe estar parado en frente o en línea con el cepillo.** Las púas o alambres sueltos salen desprendidos durante el funcionamiento.
- ▶ **Dirija la descarga del cepillo de alambre giratorio lejos de usted.** Las pequeñas partículas y los pequeños fragmentos de alambre pueden desprenderse a alta velocidad durante la utilización de estos cepillos y pueden incrustarse en su piel.

Indicaciones de seguridad adicionales

- ▶ **No tome los discos amoladores y tronzadores con la mano, antes que se hayan enfriado.** Los discos se ponen muy calientes durante el trabajo.
- ▶ **Asegure la pieza de trabajo.** Una pieza de trabajo fijada con unos dispositivos de sujeción, o en un tornillo de banco, se mantiene sujeta de forma mucho más segura que con la mano.
- ▶ **La herramienta eléctrica no es apropiada para el uso estacionario.** No se debe sujetar p. ej. en un tornillo de banco o afirmar sobre un banco de trabajo.
- ▶ **En caso de daño y uso inapropiado del acumulador pueden emanar vapores. El acumulador se puede quemar o explotar.** En tal caso, busque un entorno con aire fresco y acuda a un médico si nota molestias. Los vapores pueden llegar a irritar las vías respiratorias.
- ▶ **No intente abrir el acumulador.** Podría provocar un cortocircuito.
- ▶ **Mediante objetos puntiagudos, como p. ej. clavos o destornilladores, o por influjo de fuerza exterior se puede dañar el acumulador.** Se puede generar un corto-

circuito interno y el acumulador puede arder, humear, explotar o sobrecalentarse.

- **Utilice el acumulador únicamente en productos del fabricante.** Solamente así queda protegido el acumulador contra una sobrecarga peligrosa.



Proteja la batería del calor excesivo, además de, p. ej., una exposición prolongada al sol, la suciedad, el fuego, el agua o la humedad. Existe riesgo de explosión y cortocircuito.



Descripción del producto y servicio



Lea íntegramente estas indicaciones de seguridad e instrucciones. Las faltas de observación de las indicaciones de seguridad y de las instrucciones pueden causar descargas eléctricas, incendios y/o lesiones graves.

Por favor, observe las ilustraciones en la parte inicial de las instrucciones de servicio.

Utilización reglamentaria

La herramienta eléctrica está destinada para el tronzado de materiales metálicos y de piedra así como para el lijado, lijado con papel de lija y el pulido de superficies metálicas y pintadas sin la utilización de agua. Además, con los accesorios adecuados, la herramienta eléctrica es apropiada para el taladrado en madera, metal blando, plástico y materiales de construcción ligera.

Componentes principales

La numeración de los componentes está referida a la imagen de la herramienta eléctrica en la página ilustrada.

- (1) Disco de corte
- (2) Vástago de sujeción
- (3) Muela lijadora^{A)}
- (4) Bombilla «PowerLight»
- (5) Bloqueo del husillo
- (6) Interruptor de conexión/desconexión
- (7) Regulador de velocidad
- (8) Indicador del estado de carga de la batería
- (9) Batería
- (10) Flecha de sentido de giro del husillo
- (11) Caperuza antipolvo (para trabajos de detalles)
- (12) Tuerca de fijación
- (13) Portaherramientas en la pinza de fijación
- (14) Empuñadura (zona de agarre aislada)
- (15) Medida útil del vástago L_0
- (16) Tecla de extracción de la batería
- (17) Llave de boca/destornillador
- (18) Vástago de inserción
- (19) Pinza de fijación
- (20) Husillo motriz

- (21) Caperuza antipolvo (para trabajos cerca de la superficie)

- a) **Los accesorios descritos e ilustrados no corresponden al material que se adjunta de serie. La gama completa de accesorios opcionales se detalla en nuestro programa de accesorios.**

Datos técnicos

Herramienta multirrotación a batería	GRO 12V-35	
Número de artículo	3 601 JCS 0..	
Tensión nominal	V=	12
Número de revoluciones nominales ^{A)}	min ⁻¹	5000–35000
Ø de pinzas de fijación	mm	3,2
Superficie de llave en la pinza de fijación	mm	9,55
máx. diámetro exterior		
– Disco de corte	mm	38
– Muela lijadora	mm	22,5
– Cepillo metálico	mm	20
– Disco abrasivo	mm	20
– Broca	mm	3,2
máx. medida útil del vástago L_0	mm	10
máx. longitud del vástago de inserción	mm	35
Peso según EPTA-Procedure 01:2014 ^{B)}	kg	0,65–0,85
Temperatura ambiente recomendada durante la carga	°C	0 ... +35
Temperatura ambiente permitida durante el servicio ^{C)} y en el almacenamiento	°C	–20 ... +50
Baterías recomendadas	GBA 12V...	
Cargadores recomendados	GAL 12... GAX 18...	

A) medido a 20–25 °C con acumulador **GBA 12V 2.0Ah**.

B) Dependiente del acumulador utilizado

C) potencia limitada a temperaturas <0 °C

Información sobre ruidos y vibraciones

Valores de emisión de ruidos determinados según **EN 60745-2-23**.

El nivel de presión acústica valorado con A de la herramienta eléctrica asciende típicamente a menos de **74 dB(A)**. Inseguridad K = 3 dB. El nivel de ruidos puede sobrepasar los valores indicados durante el trabajo. **¡Usar unos protectores auditivos!**

Valores totales de vibraciones a_h (suma de vectores de tres direcciones) e inseguridad K determinados según **EN 60745-2-23**:

$a_h = 9 \text{ m/s}^2$, K = **1,5** m/s^2 .

El nivel de vibraciones indicado en estas instrucciones ha sido determinado según un procedimiento de medición normalizado y puede servir como base de comparación con otras herramientas eléctricas. También es adecuado para estimar provisionalmente la solicitación experimentada por las vibraciones.

El nivel de vibraciones indicado ha sido determinado para las aplicaciones principales de la herramienta eléctrica. Por ello, el nivel de vibraciones puede ser diferente si la herramienta eléctrica se utiliza para otras aplicaciones, con útiles diferentes, o si el mantenimiento de la misma fuese deficiente. Ello puede suponer un aumento drástico de la solicitación por vibraciones durante el tiempo total de trabajo.

Para determinar con exactitud la solicitación experimentada por las vibraciones, es necesario considerar también aquellos tiempos en los que el aparato esté desconectado, o bien, esté en funcionamiento, pero sin ser utilizado realmente. Ello puede suponer una disminución drástica de la solicitación por vibraciones durante el tiempo total de trabajo.

Fije unas medidas de seguridad adicionales para proteger al usuario de los efectos por vibraciones, como por ejemplo: Mantenimiento de la herramienta eléctrica y de los útiles, conservar calientes las manos, organización de las secuencias de trabajo.

Montaje

- **Desmante el acumulador antes de manipular la herramienta eléctrica (p. ej. en el mantenimiento, cambio de útil, etc.) así como al transportarla y guardarla.** En caso contrario podría accidentarse al accionar fortuitamente el interruptor de conexión/desconexión.

Carga del acumulador

- **Utilice únicamente los cargadores que se enumeran en los datos técnicos.** Solamente estos cargadores han sido especialmente adaptados a los acumuladores de iones de litio empleados en su herramienta eléctrica.

Indicación: El acumulador se suministra parcialmente cargado. Con el fin de obtener la plena potencia del acumulador, antes de su primer uso, cárguelo completamente en el cargador.

El acumulador de iones de litio puede recargarse siempre que se quiera, sin que ello merme su vida útil. Una interrupción del proceso de carga no afecta al acumulador.

El acumulador de iones de litio está protegido contra descarga total gracias al sistema de protección electrónica de células "Electronic Cell Protection (ECP)". Si el acumulador está descargado, un circuito de protección se encarga de desconectar la herramienta eléctrica. El útil deja de moverse.

- **En caso de una desconexión automática de la herramienta eléctrica no mantenga accionado el interruptor de conexión/desconexión.** El acumulador podría dañarse.

Observe las indicaciones referentes a la eliminación.

Retirar el acumulador (ver figura A)

Para sacar el acumulador (9), presione la tecla de desenganchamiento (16) y tire hacia atrás del acumulador hasta extraerlo por completo de la herramienta eléctrica. **No proceda con brusquedad.**

Indicador del estado de carga del acumulador

Los tres LEDs verdes del indicador del estado de carga del acumulador (8) indican el estado de carga del acumulador (9).

LEDs	Significado
Luz permanente 3× verde	60 – 100 %
Luz permanente 2× verde	30 – 60 %
Luz permanente 1× verde	5 – 30 %
Luz intermitente 1× verde	0 – 5 %
Luz permanente 1× rojo	¡La herramienta eléctrica está sobrecalentada! – Desconecte la herramienta eléctrica y déjela enfriar completamente.
Luz intermitente 1× rojo	¡La herramienta eléctrica está sobrecargada! – En el trabajo, sírvase ejercer menos presión sobre la pieza de trabajo.

Cambio de útil

- **Al montar el útil preste atención a que el vástago del útil quede sujeto de forma segura en el portaútiles.** Si el vástago de la herramienta de inserción no se introduce lo suficiente en el portaútiles, la herramienta de inserción puede soltarse y quedar fuera de control.
- **Utilice únicamente útiles impecables y no desgastados.** Los útiles defectuosos pueden romperse y provocar lesiones y daños materiales.
- **Use para la herramienta eléctrica solamente accesorios de marca para amolar, lijar con papel de lija, cepillar, pulir, fresar y tronzar del comercio especializado, homologados para números de revoluciones de 35000 min⁻¹ y cuyos diámetros exteriores del vástago de alojamiento asciendan a 3,2 mm.**

Colocar el útil (ver figura B)

- Presione la retención del husillo (5) y gire manualmente la tuerca de fijación (12) hasta su bloqueo.
- Mantenga oprimida la retención del husillo y suelte la tuerca de fijación (12) con la llave de boca (17) girando en contra del sentido de giro de las agujas del reloj.
- Coloque el útil exento de polvo (p. ej. pasador de retención (2), cuerpo abrasivo (3) o broca) en el portaútiles (13) de la pinza de sujeción (19).

Indicación: Preste atención, a que el vástago de alojamiento (18) del útil quede asentado en lo posible en el tope, o si no como mínimo a una profundidad de 10 mm, en la pinza de sujeción.

- Mantenga oprimida la retención del husillo (5) y fije el útil girando la tuerca de fijación (12) con la llave de boca (17) en el sentido de giro de las agujas del reloj.

Desmontaje del útil

- Suelte la tuerca de fijación (12) como anteriormente descrito y retire el útil.

Montaje del disco tronzador (ver figura C)

En el volumen de suministro se encuentran discos tronzadores reforzados con fibras de vidrio. Estos se pueden utilizar para ranurar, fresar y cortar metal, madera y plástico.

- Coloque el pasador de retención (2) en el portaútiles (ver "Colocar el útil (ver figura B)", Página 34).
- Mantenga oprimida la retención del husillo (5) y desenrosque totalmente el tornillo en el pasador de retención (2) con el destornillador (17).
- Coloque el disco tronzador (1) sobre el pasador de retención (2) y enrosque de nuevo firmemente el tornillo.

Cambio de las pinzas de sujeción (ver figura D)

- Presione la retención del husillo (5) y gire manualmente la tuerca de fijación (12) hasta su bloqueo.
- Mantenga oprimida la retención del husillo y suelte la tuerca de fijación (12) con la llave de boca (17) girando en contra del sentido de giro de las agujas del reloj.
- Retire la tuerca de fijación (12) junto con las pinzas de sujeción (19).
- Coloque las pinzas de sujeción deseadas en el husillo de accionamiento (20).
- Atornille la tuerca de fijación (12) sobre el husillo de accionamiento (20) y sírvase apretarla levemente con la llave de boca (17) en el sentido de giro de las agujas del reloj.

Cambio de la caperuza antipolvo (ver figura E)

En el volumen de suministro se encuentran dos caperuzas antipolvo.

Utilice la caperuza antipolvo (11), si necesita un buen asidero para trabajos de detalles.

Utilice la caperuza antipolvo (21), si tiene que trabajar cerca de la superficie de la pieza de trabajo.

La caperuza guardapolvo evita en gran medida la penetración de polvo en el portaútiles durante el funcionamiento. Al montar el útil, preste atención a no dañar la caperuza antipolvo.

- Desatornille la caperuza antipolvo utilizada.
- Atornille la nueva caperuza antipolvo y apriétela firmemente.

Aspiración de polvo y virutas

El polvo de ciertos materiales como, pinturas que contengan plomo, ciertos tipos de madera y algunos minerales y metales, puede ser nocivo para la salud. El contacto y la inspiración de estos polvos pueden provocar en el usuario o en las personas circundantes reacciones alérgicas y/o enfermedades respiratorias.

Ciertos polvos como los de roble, encina y haya son considerados como cancerígenos, especialmente en combinación con los aditivos para el tratamiento de la madera (cromatos, conservantes de la madera). Los materiales que contengan amianto solamente deberán ser procesados por especialistas.

- Observe que esté bien ventilado el puesto de trabajo.
- Se recomienda una mascarilla protectora con un filtro de la clase P2.

Observe las prescripciones vigentes en su país sobre los materiales a trabajar.

- **Evite acumulaciones de polvo en el puesto de trabajo.**
Los materiales en polvo se pueden inflamar fácilmente.

Operación

Puesta en marcha

Montaje del acumulador

Coloque el acumulador (9) cargado en el alojamiento para acumuladores, hasta que encastre perceptiblemente y quede enrasado.

Conexión/desconexión

Para la **puesta en servicio** de la herramienta eléctrica desplace el interruptor de conexión/desconexión (6) hacia delante.

Para **desconectar** la herramienta eléctrica, desplace el interruptor de conexión/desconexión (6) hacia detrás.

Ajuste de las revoluciones

Con la ayuda del regulador de número de revoluciones (7) puede ajustar continuamente el número de revoluciones de la herramienta eléctrica también durante el servicio.

Número de revoluciones	Margen de ajuste de revoluciones
1	5000 – 8000 min ⁻¹
2	9000 – 12000 min ⁻¹
3	16000 – 19000 min ⁻¹
4	20000 – 24000 min ⁻¹
5	24000 – 28000 min ⁻¹
6	30000 – 35000 min ⁻¹

- Mecanice los plásticos y otros materiales de bajo punto de fusión con bajos números de revoluciones.
- Efectúe los trabajos de corte en madera, hierro o acero con altos números de revoluciones.
- Trabaje durante el pulido, el lijado brillante y la limpieza con números de revoluciones de como máximo 15000 min⁻¹, para evitar los daños en la pieza de trabajo y el útil.

Instrucciones para la operación

Los trabajos de detalles los puede ejecutar lo mejor posible, si sujeta la herramienta eléctrica como un lápiz entre el pulgar y el dedo índice (ver figura F).

Para los trabajos pesados como tronzado o amolado, utilice el "método de agarre de golf" (ver figura G).

Mueva con leve presión el disco tronzador o el cuerpo abrasivo, para obtener un resultado de trabajo óptimo. Una presión demasiado fuerte reduce la capacidad de rendimiento de la herramienta eléctrica y conduce a un rápido desgaste del útil.

► **Guarde los útiles abrasivos y los discos tronzadores protegidos contra golpes.**

Métodos de tronzado recomendados

- Materiales de placas (ver figura H)
- Barras (ver figura I)
- Tubos (ver figura J)

Protección contra bloqueo

La protección de bloqueo montada protege el motor y el acumulador en el caso de un bloqueo. Si se atasca el útil en la pieza de trabajo o se ejerce demasiada presión sobre la herramienta, se para el motor.

- Determine y subsane la causa de la obstrucción.

Indicaciones para el trato óptimo del acumulador

Proteja el acumulador de la humedad y del agua.

Únicamente almacene el acumulador en el margen de temperatura desde -20 °C hasta 50 °C. P. ej., no deje el acumulador en el coche en verano.

Limpie de vez en cuando las rejillas de refrigeración del acumulador con un pincel suave, limpio y seco.

Si después de una recarga, el tiempo de funcionamiento del acumulador fuese muy reducido, ello es señal de que éste está agotado y deberá sustituirse.

Observe las indicaciones referentes a la eliminación.

Mantenimiento y servicio

Mantenimiento y limpieza

- **Desmante el acumulador antes de manipular la herramienta eléctrica (p. ej. en el mantenimiento, cambio de útil, etc.) así como al transportarla y guardarla.** En caso contrario podría accidentarse al accionar fortuitamente el interruptor de conexión/desconexión.
- **Mantenga limpia la herramienta eléctrica y las rejillas de refrigeración para trabajar con eficacia y seguridad.**

Guarde y maneje los accesorios cuidadosamente.

Servicio técnico y atención al cliente

El servicio técnico le asesorará en las consultas que pueda Ud. tener sobre la reparación y mantenimiento de su producto, así como sobre piezas de recambio. Las representaciones gráficas tridimensionales e informaciones de repuestos se encuentran también bajo: www.bosch-pt.com

El equipo asesor de aplicaciones de Bosch le ayuda gustosamente en caso de preguntas sobre nuestros productos y sus accesorios.

Para cualquier consulta o pedido de piezas de repuesto es imprescindible indicar el nº de artículo de 10 dígitos que figura en la placa de características del producto.

España

Robert Bosch España S.L.U.
Departamento de ventas Herramientas Eléctricas
C/Hermanos García Noblejas, 19
28037 Madrid

Para efectuar su pedido online de recambios o pedir la recogida para la reparación de su máquina, entre en la página www.herramientasbosch.net.

Tel. Asesoramiento al cliente: 902 531 553

Fax: 902 531554

Direcciones de servicio adicionales se encuentran bajo:

www.bosch-pt.com/serviceaddresses

Transporte

Los acumuladores de iones de litio recomendados están sujetos a los requerimientos de la ley de mercancías peligrosas. Los acumuladores pueden ser transportados por carretera por el usuario sin más imposiciones.

En el envío por terceros (p.ej., transporte aéreo o por agencia de transportes) deberán considerarse las exigencias especiales en cuanto a su embalaje e identificación. En este caso deberá recurrirse a los servicios de un experto en mercancías peligrosas al preparar la pieza para su envío.

Únicamente envíe acumuladores si su carcasa no está dañada. Si los contactos no van protegidos cúbralos con cinta adhesiva y embale el acumulador de manera que éste no se pueda mover dentro del embalaje. Observe también las prescripciones adicionales que pudieran existir al respecto en su país.

Eliminación



Las herramientas eléctricas, acumuladores, accesorios y embalajes deberán someterse a un proceso de recuperación que respete el medio ambiente.



¡No arroje las herramientas eléctricas, acumuladores o pilas a la basura!

Sólo para los países de la UE:

De acuerdo con la directiva europea 2012/19/UE sobre aparatos eléctricos y electrónicos de desecho y su realización en la legislación nacional y la directiva europea 2006/66/CE, las herramientas eléctricas que ya no son aptas para su uso y respectivamente los acumuladores/las pilas defectuosos o vacíos deberán ser recogidos por separado y reciclados de manera respetuosa con el medio ambiente.

En el caso de una eliminación inadecuada, los aparatos eléctricos y electrónicos pueden tener efectos nocivos para el medio ambiente y la salud humana debido a la posible presencia de sustancias peligrosas.

Acumuladores/pilas:**Iones de Lítio:**

Por favor, observe las indicaciones en el apartado Transporte (ver "Transporte", Página 36).

NOM

El símbolo es solamente válido, si también se encuentra sobre la placa de características del producto/fabricado.

Português

Instruções de segurança

Indicações gerais de advertência para ferramentas eléctricas

⚠ AVISO

Devem ser lidas todas as indicações de advertência e todas as instruções.

O desrespeito das advertências e instruções apresentadas abaixo pode causar choque eléctrico, incêndio e/ou graves lesões.

Guarde bem todas as advertências e instruções para futura referência.

O termo "ferramenta eléctrica" utilizado a seguir nas indicações de advertência, refere-se a ferramentas eléctricas operadas com corrente de rede (com cabo de rede) e a ferramentas eléctricas operadas com acumulador (sem cabo de rede).

Segurança da área de trabalho

- ▶ **Mantenha a sua área de trabalho sempre limpa e bem iluminada.** Desordem ou áreas de trabalho insuficientemente iluminadas podem levar a acidentes.
- ▶ **Não trabalhar com a ferramenta eléctrica em áreas com risco de explosão, nas quais se encontrem líquidos, gases ou pós inflamáveis.** Ferramentas eléctricas produzem faíscas, que podem inflamar pós ou vapores.
- ▶ **Manter crianças e outras pessoas afastadas da ferramenta eléctrica durante a utilização.** No caso de distração é possível que perca o controlo sobre o aparelho.

Segurança eléctrica

- ▶ **A ficha de conexão da ferramenta eléctrica deve caber na tomada. A ficha não deve ser modificada de maneira alguma. Não utilizar uma ficha de adaptação junto com ferramentas eléctricas protegidas por ligação à terra.** Fichas não modificadas e tomadas apropriadas reduzem o risco de um choque eléctrico.
- ▶ **Evitar que o corpo possa entrar em contacto com superfícies ligadas à terra, como tubos, aquecimentos, fogões e frigoríficos.** Há um risco

elevado devido a choque eléctrico, se o corpo estiver ligado à terra.

- ▶ **Manter o aparelho afastado de chuva ou humidade.** A infiltração de água numa ferramenta eléctrica aumenta o risco de choque eléctrico.
- ▶ **Não deverá utilizar o cabo para outras finalidades. Nunca utilizar o cabo para transportar a ferramenta eléctrica, para pendurá-la, nem para puxar a ficha da tomada. Manter o cabo afastado do calor, do óleo, de arestas afiadas ou de peças em movimento.** Cabos danificados ou emaranhados aumentam o risco de um choque eléctrico.
- ▶ **Se trabalhar com uma ferramenta eléctrica ao ar livre, só deverá utilizar cabos de extensão apropriados para áreas exteriores.** A utilização de um cabo de extensão apropriado para áreas exteriores reduz o risco de um choque eléctrico.
- ▶ **Se não for possível evitar o funcionamento da ferramenta eléctrica em áreas húmidas, deverá ser utilizado um disjuntor de corrente de avaria.** A utilização de um disjuntor de corrente de avaria reduz o risco de um choque eléctrico.

Segurança de pessoas

- ▶ **Esteja atento, observe o que está a fazer e tenha prudência ao trabalhar com a ferramenta eléctrica. Não utilizar uma ferramenta eléctrica quando estiver fatigado ou sob a influência de drogas, álcool ou medicamentos.** Um momento de descuido ao utilizar a ferramenta eléctrica, pode levar a lesões graves.
- ▶ **Utilizar equipamento de protecção individual. Utilizar sempre óculos de protecção.** A utilização de equipamento de protecção pessoal, como máscara de protecção contra pó, sapatos de segurança antiderrapantes, capacete de segurança ou protecção auricular, de acordo com o tipo e aplicação da ferramenta eléctrica, reduz o risco de lesões.
- ▶ **Evitar uma colocação em funcionamento involuntária. Assegure-se de que a ferramenta eléctrica esteja desligada, antes de conectá-la à alimentação de rede e/ou ao acumulador, antes de levantá-la ou de transportá-la.** Se tiver o dedo no interruptor ao transportar a ferramenta eléctrica ou se o aparelho for conectado à alimentação de rede enquanto estiver ligado, poderão ocorrer acidentes.
- ▶ **Remover ferramentas de ajuste ou chaves de boca antes de ligar a ferramenta eléctrica.** Uma ferramenta ou chave que se encontre numa parte do aparelho em movimento pode levar a lesões.
- ▶ **Evite uma posição anormal. Mantenha uma posição firme e mantenha sempre o equilíbrio.** Desta forma é mais fácil controlar a ferramenta eléctrica em situações inesperadas.
- ▶ **Usar roupa apropriada. Não usar roupa larga nem jóias. Mantenha os cabelos, roupas e luvas afastadas de partes em movimento.** Roupas frouxas, cabelos

longos ou jóias podem ser agarrados por peças em movimento.

- ▶ **Se for possível montar dispositivos de aspiração ou de recolha, assegure-se de que estejam conectados e utilizados correctamente.** A utilização de uma aspiração de pó pode reduzir o perigo devido ao pó.

Utilização e manuseio cuidadoso de ferramentas eléctricas

- ▶ **Não sobrecarregue a ferramenta eléctrica. Utilize a ferramenta eléctrica apropriada para o seu trabalho.** É melhor e mais seguro trabalhar com a ferramenta eléctrica apropriada na área de potência indicada.
- ▶ **Não utilizar uma ferramenta eléctrica com um interruptor defeituoso.** Uma ferramenta eléctrica que não pode mais ser ligada nem desligada, é perigosa e deve ser reparada.
- ▶ **Puxar a ficha da tomada e/ou remover o acumulador antes de executar ajustes no aparelho, de substituir acessórios ou de guardar o aparelho.** Esta medida de segurança evita o arranque involuntário da ferramenta eléctrica.
- ▶ **Guardar ferramentas eléctricas não utilizadas fora do alcance de crianças e não permitir que as pessoas que não estejam familiarizadas com o aparelho ou que não tenham lido estas instruções utilizem o aparelho.** Ferramentas eléctricas são perigosas se forem utilizadas por pessoas inexperientes.
- ▶ **Tratar a ferramenta eléctrica com cuidado. Controlar se as partes móveis do aparelho funcionam perfeitamente e não emperram, e se há peças quebradas ou danificadas que possam prejudicar o funcionamento da ferramenta eléctrica. Permitir que peças danificadas sejam reparadas antes da utilização.** Muitos acidentes têm como causa, a manutenção insuficiente de ferramentas eléctricas.
- ▶ **Manter as ferramentas de corte afiadas e limpas.** Ferramentas de corte cuidadosamente tratadas e com cantos de corte afiados emperram com menos frequência e podem ser conduzidas com maior facilidade.
- ▶ **Utilizar a ferramenta eléctrica, acessórios, ferramentas de aplicação, etc. conforme estas instruções. Considerar as condições de trabalho e a tarefa a ser executada.** A utilização de ferramentas eléctricas para outras tarefas a não ser as aplicações previstas, pode levar a situações perigosas.

Manuseio e utilização cuidadosos de ferramentas com acumuladores

- ▶ **Só carregar acumuladores em carregadores recomendados pelo fabricante.** Há perigo de incêndio se um carregador apropriado para um certo tipo de acumuladores for utilizado para carregar acumuladores de outros tipos.
- ▶ **Só utilizar ferramentas eléctricas com os acumuladores apropriados.** A utilização de outros acumuladores pode levar a lesões e perigo de incêndio.

- ▶ **Manter o acumulador que não está sendo utilizado afastado de cliques, moedas, chaves, parafusos ou outros pequenos objectos metálicos que possam causar um curto-circuito dos contactos.** Um curto-circuito entre os contactos do acumulador pode ter como consequência queimaduras ou fogo.
- ▶ **No caso de aplicação incorrecta pode vaziar líquido do acumulador. Evitar o contacto. No caso de um contacto accidental, deverá enxaguar com água. Se o líquido entrar em contacto com os olhos, também deverá consultar um médico.** Líquido que escapa do acumulador pode levar a irritações da pele ou a queimaduras.

Serviço

- ▶ **Só permita que o seu aparelho seja reparado por pessoal especializado e qualificado e só com peças de reposição originais.** Desta forma é assegurado o funcionamento seguro do aparelho.

Instruções de segurança para todas as aplicações

Avisos de segurança comuns para operações de lixar, desbaste, escovagem com arame, polir, entalhar e gravar e corte abrasivo

- ▶ **Esta ferramenta eléctrica foi concebida para funcionar como rebarbadora, lixadeira, escova de arame, polidora ou ferramenta de entalhar e gravar ou de corte. Devem ser lidas todas as indicações de segurança, instruções, ilustrações e especificações desta ferramenta eléctrica.** O desrespeito das instruções apresentadas abaixo poderá resultar em choque elétrico, incêndio e/ou ferimentos graves.
- ▶ **Não utilize acessórios que não tenham sido especificamente concebidos e recomendados pelo fabricante da ferramenta.** Mesmo que seja possível adaptar o acessório à sua ferramenta eléctrica, isso não constitui uma garantia de utilização segura.
- ▶ **A velocidade nominal dos acessórios de desbaste deve ser, no mínimo, igual à velocidade máxima indicada na ferramenta eléctrica.** Os acessórios de desbaste que forem utilizados a uma velocidade superior àquela para a qual foram concebidos poderão desintegrar-se e projetar fragmentos.
- ▶ **O diâmetro externo e a espessura do acessório devem ser compatíveis com a potência nominal da sua ferramenta eléctrica.** Os acessórios com um tamanho incorrecto não podem ser devidamente controlados.
- ▶ **O eixo dos discos, rolos de lixar ou outros acessórios devem adaptar-se corretamente ao veio ou pinça de aperto da ferramenta eléctrica.** Os acessórios não compatíveis com o hardware de instalação da ferramenta eléctrica irão funcionar de forma desequilibrada, vibrar excessivamente e poderão provocar a perda de controlo.
- ▶ **Os discos de montagem em mandril, rolos de lixar, lâminas ou outros acessórios têm de ser totalmente inseridos na pinça de aperto ou mandril.** Se o mandril

não tiver uma fixação suficiente e/ou se o disco ficar demasiado saliente, o disco montado pode soltar-se e ser projetado a alta velocidade.

- ▶ **Não utilize um acessório danificado. Antes de cada utilização, inspecione os acessórios como, por exemplo, discos abrasivos quanto a presença de lascas e fissuras, rolo de lixar quanto à presença de fissuras ou desgaste excessivo, escova de arame quanto à presença de fios soltos ou partidos. Se deixar cair a ferramenta elétrica ou o acessório, verifique se há danos ou instale um acessório intacto. Depois de inspecionar e instalar um acessório, proteja-se a si e às outras pessoas do plano do acessório rotativo e faça funcionar a ferramenta elétrica com o número máximo de rotações em vazio durante um minuto.** Normalmente, os acessórios danificados desintegram-se durante este período de teste.
- ▶ **Use equipamento de proteção individual. Dependendo da aplicação, use uma viseira ou óculos de proteção. Consoante o caso, use máscara de proteção contra pó, proteções auriculares, luvas e um avental de trabalho com capacidade para deter pequenos fragmentos abrasivos ou da peça de trabalho.** Os óculos de proteção devem proteger contra quaisquer detritos projetados durante as diversas operações. A máscara de proteção contra pó ou máscara respiratória devem ter capacidade para filtrar a partículas geradas durante o seu trabalho. A exposição prolongada a ruídos de elevada intensidade poderá causar perda de audição.
- ▶ **Mantenha as outras pessoas presentes no local a uma distância segura da área de trabalho. Qualquer pessoa que entre na área de trabalho tem de usar equipamento de proteção individual.** Os fragmentos de uma peça de trabalho ou de um acessório partido podem ser projetados e provocar ferimentos fora da área de trabalho imediata.
- ▶ **Segure a ferramenta elétrica nas superfícies de agarrar isoladas, ao executar uma operação onde o acessório de corte possa entrar em contacto com cabos escondidos ou com o próprio cabo.** Se o acessório de corte entrar em contacto com um fio "sob tensão", as partes metálicas expostas da ferramenta elétrica ficam "sob tensão" e podem produzir um choque elétrico.
- ▶ **Segure sempre firmemente a ferramenta na(s) mão(s) durante o arranque.** O binário de reação do motor, à medida que ele acelera a toda a velocidade, pode fazer girar a ferramenta.
- ▶ **Sempre que possível use grampos para prender a peça. Nunca segure uma peça de trabalho pequena numa mão e a ferramenta na outra enquanto estiver em uso.** Fixar uma pequena peça de trabalho permite que use a(s) mão(s) para controlar a ferramenta. O material redondo, como pernos de cavilha, tubos ou tubulação, tende a rolar enquanto está a ser cortado e pode fazer com que a ponta se dobre e salte na sua direção.

- ▶ **Nunca pouse a ferramenta elétrica até que o acessório tenha parado por completo.** Caso contrário, o acessório rotativo pode engatar na superfície e fazer-lhe perder o controlo da ferramenta elétrica.
- ▶ **Depois de trocar as pontas ou fazer quaisquer ajustes, certifique-se de que a porca, o mandril ou qualquer outro dispositivo de ajuste estão firmemente apertados.** Os dispositivos de ajuste soltos podem deslizar inesperadamente, causando perda de controlo, e os componentes rotativos soltos serão ejetados de forma violenta.
- ▶ **Nunca coloque a ferramenta elétrica em funcionamento enquanto a transporta.** O contacto accidental do acessório rotativo com a sua roupa pode puxar o acessório na direção do seu corpo.
- ▶ **Limpe regularmente as aberturas de ventilação da ferramenta elétrica.** Caso contrário, o ventilador do motor irá aspirar o pó para o interior da carcaça e a acumulação excessiva de pós metálicos poderá provocar riscos de natureza elétrica.
- ▶ **Não utilize a ferramenta elétrica junto a materiais inflamáveis.** As faíscas produzidas podem inflamar esses materiais.
- ▶ **Não utilize acessórios que necessitem de refrigerantes líquidos.** A utilização de água ou de outros refrigerantes líquidos poderá resultar em eletrocussão ou choque elétrico.

Efeito de coice e indicações relacionadas

O efeito de coice é uma reação súbita a um disco rotativo, uma cinta de lixa, escova ou outro acessório entalado ou bloqueado. O entalamento ou bloqueio provoca uma paragem rápida do acessório rotativo que, por sua vez, faz com que a ferramenta elétrica descontrolada seja impelida na direção oposta à rotação do acessório.

Por exemplo, se um disco abrasivo ficar bloqueado ou for entalado pela peça de trabalho, a extremidade do disco que estiver em contacto com o ponto de bloqueio pode penetrar a superfície do material, fazendo com que o disco suba ou salte. O disco poderá então saltar na direção do utilizador ou para longe deste, dependendo da direção do movimento do disco no ponto de entalamento. Os discos abrasivos também podem partir-se nestas condições.

O efeito de coice é o resultado de uma utilização abusiva e/ou condições ou procedimentos incorretos de utilização da ferramenta elétrica e pode ser evitado tomando as precauções indicadas abaixo.

- ▶ **Segure a ferramenta elétrica com firmeza e posicione o seu corpo e braço de forma a poder resistir ao efeito de coice.** O utilizador poderá controlar o efeito de coice caso tome as devidas precauções.
- ▶ **Tenha especial cuidado ao trabalhar em cantos, arestas aguçadas, etc. Evite que o acessório ressalte ou fique preso.** Os cantos, as arestas aguçadas ou o ressalto do acessório rotativo tendem a fazer com que este fique preso e provoque a perda de controlo ou o efeito de coice.

- ▶ **Não acole uma lâmina de serra dentada.** Tais lâminas provocam com frequência o efeito de coice e a perda de controlo.
- ▶ **Alimente sempre a ponta no material na mesma direção em que a aresta de corte sai do material (que é a mesma direção em que as aparas são projetadas).** Alimentar a ferramenta na direção errada faz com que a aresta de corte da ponta saia do trabalho e puxe a ferramenta na direção dessa alimentação.
- ▶ **Ao utilizar discos de corte, mantenha sempre a peça bem fixa.** Os discos ficam engatados se se entortarem no entalhe e pode ocorrer o efeito de coice. Quando um disco de corte fica engatado, normalmente parte. Quando uma lima rotativa, o cortador de alta velocidade ou o cortador de carbetto de tungsténio fica engatado, pode saltar do entalhe e é possível que perca o controlo sobre a ferramenta.

Indicações de segurança específicas para operações de desbaste e de corte abrasivo

- ▶ **Use somente os tipos de discos recomendados para sua ferramenta elétrica e somente para aplicações recomendadas. Por exemplo: não lixe com a parte lateral do disco de corte.** Os discos abrasivos de corte destinam-se a um desbaste periférico, a aplicação de forças laterais nestes discos poderá provocar a sua desintegração.
- ▶ **Para cones e pontas abrasivos roscados, utilize apenas mandris de disco intactos com um flange com colar não aliviado de tamanho e comprimento corretos.** Os mandris adequados reduzem as possibilidades de quebra.
- ▶ **Não "enclave" um disco de corte nem aplique uma pressão excessiva. Não tente efetuar cortes com uma profundidade de corte excessiva.** A sobrecarga do disco aumenta a carga e a suscetibilidade de torcer ou bloquear o disco no corte e a possibilidade de ocorrer o efeito de coice ou a quebra do disco.
- ▶ **Não posicione a sua mão em linha e atrás do disco rotativo.** Quando o disco, no ponto de operação, está a afastar-se da sua mão, o potencial efeito de coice pode impelir o disco em rotação e a ferramenta elétrica na sua direção.
- ▶ **Quando o disco está a comprimir, bloquear ou se interromper um corte por qualquer motivo, desligue a ferramenta elétrica e mantenha ferramenta elétrica imóvel até que o disco pare por completo. Nunca tente retirar o disco em rotação do corte, caso contrário, pode ocorrer o efeito de coice.** Investigue e tome as medidas necessárias para eliminar o motivo pelo qual o disco ficou entalado ou bloqueado.
- ▶ **Não reinicie a operação de corte na peça de trabalho. Deixe o disco atingir a velocidade máxima e introduza-o cuidadosamente no corte.** O disco pode bloquear, subir ou ressaltar caso a ferramenta elétrica seja acionada com o disco introduzido na peça de trabalho.
- ▶ **Apoie os painéis ou qualquer peça de trabalho de grandes dimensões para reduzir o risco de**

entalamento e ressalto do disco. As peças de trabalho de grandes dimensões tendem a abater sob o seu próprio peso. Coloque suportes sob a peça de trabalho junto à linha de corte e junto da extremidade da peça de trabalho, de ambos os lados do disco.

- ▶ **Tenha especial cuidado ao efetuar um "corte de imersão" em paredes existentes ou noutras áreas cegas.** O disco protuberante pode cortar canalizações de água ou de gás, fios elétricos ou objetos que podem provocar o efeito de coice.

Indicações de segurança específicas para operações de escovagem com arame

- ▶ **Tenha presente que as cerdas de arame são projetadas, mesmo durante uma utilização normal. Não aplique uma carga excessiva na escova para não sobrecarregar as cerdas de arame.** As cerdas de arame podem facilmente penetrar o vestuário leve e/ou a pele.
- ▶ **Deixe que as escovas funcionem à velocidade de operação pelo menos um minuto antes de usá-las. Durante este tempo, ninguém pode ficar na frente ou em linha com a escova.** Cerdas ou fios soltos serão libertados durante o tempo de execução.
- ▶ **Direcione a libertação da escova de arame rotativa para longe de si.** Pequenas partículas e pequenos fragmentos de arame podem ser libertados a alta velocidade durante o uso dessas escovas e podem penetrar na sua pele.

Instruções de segurança adicionais

- ▶ **Não tocar nos discos abrasivos e de corte, antes que arrefeçam.** Os discos tornam-se extremamente quentes durante o trabalho.
- ▶ **Fixar a peça a ser trabalhada.** Uma peça a ser trabalhada fixa com dispositivos de aperto ou com torno de bancada está mais firme do que segurada com a mão.
- ▶ **A ferramenta elétrica não é adequada para o funcionamento estacionário.** Não pode p. ex. ser presa num torno de bancada ou fixada a uma bancada de trabalho.
- ▶ **Em caso de danos e de utilização incorreta da bateria, podem escapar vapores. A bateria pode incendiar-se ou explodir.** Areje o espaço e procure assistência médica no caso de apresentar queixas. É possível que os vapores irrite as vias respiratórias.
- ▶ **Não abrir o acumulador.** Há risco de um curto-circuito.
- ▶ **Os objetos afiados como, p. ex., pregos ou chaves de fendas, assim como o efeito de forças externas podem danificar o acumulador.** Podem causar um curto-circuito interno e o acumulador pode ficar queimado, deitar fumo, explodir ou sobreaquecer.
- ▶ **Use a bateria apenas em produtos do fabricante.** Só assim é que a bateria é protegida contra sobrecarga perigosa.



Proteger a bateria contra calor, p. ex. também contra uma permanente radiação solar, fogo, sujidade, água e humidade. Há risco de explosão ou de um curto-circuito.



Descrição do produto e do serviço



Leia todas as instruções de segurança e instruções. A inobservância das instruções de segurança e das instruções pode causar choque elétrico, incêndio e/ou ferimentos graves.

Respeite as figuras na parte da frente do manual de instruções.

Utilização adequada

A ferramenta elétrica destina-se a cortar materiais de metal e pedra, assim como para lixar, lixar com lixa de papel e polir superfícies de metal e envernizadas sem utilização de água. Para além disso, a ferramenta elétrica com o acessório adequado é apropriada para furar madeira, metal macio, plástico e materiais leves.

Componentes ilustrados

A numeração dos componentes ilustrados refere-se à apresentação da ferramenta elétrica na página de esquemas.

- (1) Disco de corte
- (2) Pino de retenção
- (3) Abrasivos^{a)}
- (4) Lâmpada "PowerLight"
- (5) Bloqueio do veio
- (6) Interruptor de ligar/desligar
- (7) Regulador das rotações
- (8) Indicador do nível de carga da bateria
- (9) Bateria
- (10) Seta do sentido de rotação do veio de retificação
- (11) Capuz guarda-pó (para trabalhos de detalhe)
- (12) Porca de aperto
- (13) Encaixe da ferramenta na pinça de aperto
- (14) Punho (superfície do punho isolada)
- (15) Amplitude do encabadouro L_0
- (16) Tecla de desbloqueio da bateria
- (17) Chave de bocas/chave de parafusos
- (18) Adaptador
- (19) Pinça de aperto
- (20) Veio de acionamento
- (21) Capuz guarda-pó (para trabalhar perto da superfície)

a) **Acessórios apresentados ou descritos não pertencem ao volume de fornecimento padrão. Todos os acessórios encontram-se no nosso programa de acessórios.**

Dados técnicos

Ferramenta multirrotações sem fio	GRO 12V-35	
Número de produto	3 601 JCS 0..	
Tensão nominal	V=	12
Rotações nominais ^{A)}	r.p.m.	5000 – 35000
Ø das pinças de aperto	mm	3,2
Parte plana da pinça de aperto	mm	9,55
Diâmetro máx. exterior		
– Disco de corte	mm	38
– Abrasivos	mm	22,5
– Escova de arame	mm	20
– Disco de lixa	mm	20
– Broca	mm	3,2
Amplitude máx. do encabadouro L_0	mm	10
Comprimento máx. adaptador	mm	35
Peso conforme EPTA-Procedure 01:2014 ^{B)}	kg	0,65 – 0,85
Temperatura ambiente recomendada durante o carregamento	°C	0 ... +35
Temperatura ambiente admissível em funcionamento ^{C)} e durante o armazenamento	°C	-20 ... +50
Baterias recomendadas	GBA 12V...	
Carregadores recomendados	GAL 12... GAX 18...	

A) medido a 20–25 °C com bateria **GBA 12V 2.0Ah**.

B) dependendo da bateria utilizada

C) potência limitada com temperaturas <0 °C

Informação sobre ruídos/vibrações

Os valores de emissão de ruído foram determinados de acordo com **EN 60745-2-23**.

O nível de pressão sonora avaliado como A da ferramenta elétrica é normalmente de **74 dB(A)**. Incerteza $K = 3$ dB. O nível sonoro durante os trabalhos pode ultrapassar os valores indicados. **Usar proteção auditiva!**

Valores totais de vibração a_h (soma dos vetores das três direções) e incerteza K determinada segundo **EN 60745-2-23**:

$a_h = 9 \text{ m/s}^2$, $K = 1,5 \text{ m/s}^2$.

O nível de vibrações indicado nestas instruções de serviço foi medido de acordo com um processo de medição normalizado e pode ser utilizado para a comparação de aparelhos. Ele também é apropriado para uma avaliação provisória da carga de vibrações.

O nível de vibrações indicado representa as aplicações principais da ferramenta elétrica. Se a ferramenta elétrica for utilizada para outras aplicações, com outras ferramentas de trabalho ou com manutenção insuficiente, é possível que

o nível de vibrações seja diferente. Isso pode aumentar consideravelmente a carga de vibrações durante o período completo de trabalho.

Para uma avaliação exata da carga de vibrações, também deveriam ser considerados os períodos nos quais a ferramenta está desligada ou funciona, mas não está sendo utilizado. Isto pode reduzir consideravelmente a carga de vibrações durante o período completo de trabalho.

Além disso também deverão ser estipuladas medidas de segurança para proteger o operador contra o efeito de vibrações, como por exemplo: manutenção de ferramentas elétricas e acessórios, manter as mãos quentes e organização dos processos de trabalho.

Montagem

- ▶ **A bateria deverá ser retirada antes de todos os trabalhos na ferramenta elétrica (p. ex. manutenção, troca de ferramenta etc.) e antes de transportar ou de armazenar a mesma.** Há perigo de ferimentos se o interruptor de ligar/desligar for acionado involuntariamente.

Carregar a bateria

- ▶ **Utilize apenas os carregadores listados nos dados técnicos.** Só estes carregadores são apropriados para as baterias de lítio utilizadas na sua ferramenta elétrica.

Nota: A bateria é fornecida parcialmente carregada. Para assegurar a completa potência da bateria, a bateria deverá ser carregada completamente no carregador antes da primeira utilização.

A bateria de lítio pode ser carregada a qualquer altura, sem que a sua vida útil seja reduzida. Uma interrupção do processo de carga não danifica a bateria.

O acumulador de íões de lítio está protegido contra descarga completa pelo sistema "Electronic Cell Protection (ECP)". A ferramenta elétrica é desligada através de um disjuntor de proteção, logo que o acumulador estiver descarregado. A ferramenta de trabalho não se movimenta mais.

- ▶ **Não continuar a premir o interruptor de ligar/desligar após o desligamento automático da ferramenta elétrica.** A bateria pode ser danificada.

Observe as indicações sobre a eliminação de forma ecológica.

Retirar bateria (ver figura A)

Para retirar a bateria (9) pressione a tecla de desbloqueio (16) e puxe a bateria para trás para a retirar da ferramenta elétrica. **Não empregar força.**

Indicador do nível de carga da bateria

Os três LEDs verdes do indicador do nível de carga da bateria (8) indicam o nível de carga da bateria (9).

LEDs	Significado
Luz permanente 3 × verde	60 – 100 %
Luz permanente 2 × verde	30 – 60 %
Luz permanente 1 × verde	5 – 30 %

LEDs	Significado
Luz intermitente 1 × verde	0 – 5 %
Luz permanente 1 × vermelho	Ferramenta elétrica está sobreaquecida! <ul style="list-style-type: none"> – Desligar a ferramenta elétrica e esperar até que arrefeça por completo.
Luz intermitente 1 × vermelho	A ferramenta elétrica está sobrecarregada! <ul style="list-style-type: none"> – Exercer menos pressão sobre a peça a trabalhar.

Troca de ferramenta

- ▶ **Quando utilizar uma ferramenta de trabalho, certifique-se de que o respetivo encabadouro está bem fixo no encaixe da ferramenta.** Se o encabadouro da ferramenta de trabalho não for introduzido bem no fundo do encaixe da ferramenta, a ferramenta de trabalho pode voltar a escorregar para fora e ficar descontrolada.
- ▶ **Utilize apenas ferramentas de trabalho que se encontrem em perfeitas condições e não apresentem sinais de desgaste.** As ferramentas de trabalho com defeito podem, por exemplo, quebrar e causar ferimentos e danos materiais.
- ▶ **Utilizar para a ferramenta elétrica apenas acessórios de marca para lixar, lixar com lixa de papel, escovar, polir, fresar e cortar do comércio especializado, autorizadas para um número de rotações de 35.000 min⁻¹ e com um diâmetro exterior do adaptador de 3,2 mm.**

Introduzir a ferramenta de trabalho (ver figura B)

- Pressionar o bloqueio do veio (5) e rodar a porca de aperto (12) à mão até bloquear.
- Manter o bloqueio do veio pressionado e soltar a porca de aperto (12) com a chave de bocas (17) rodando para a esquerda.
- Colocar a ferramenta acoplável (p. ex. pino de retenção (2), abrasivo (3) ou broca) no encabadouro (13) da pinça de aperto (19).

Nota: Certifique-se de que o adaptador (18) da ferramenta acoplável está inserido na pinça de aperto o mais possível até ao encosto, mas a, pelo menos, 10 mm de profundidade.

- Mantenha pressionado o bloqueio do veio (5) e aperte a ferramenta acoplável rodando a porca de aperto (12) com a chave de bocas (17) para a direita.

Retirar a ferramenta de trabalho

- Solte a porca de aperto (12) tal como descrito anteriormente e retire a ponta abrasiva.

Montar o disco de corte (ver figura C)

No material a fornecer encontram-se discos de corte reforçados com fibra de vidro. Estes podem ser usados para ranhurar, fresar e cortar metal, madeira e plástico.

- Introduza o pino de retenção **(2)** no encabadouro (ver "Introduzir a ferramenta de trabalho (ver figura B)", Página 42)).
- Mantenha o bloqueio do veio **(5)** premido e desatarraxe por completo o parafuso no pino de retenção **(2)** com uma chave de parafusos **(17)**.
- Coloque o disco de corte **(1)** no pino de retenção **(2)** e aperte novamente o parafuso.

Trocar a pinça de aperto (ver figura D)

- Pressionar o bloqueio do veio **(5)** e rodar a porca de aperto **(12)** à mão até bloquear.
- Manter o bloqueio do veio pressionado e soltar a porca de aperto **(12)** com a chave de bocas **(17)** rodando para a esquerda.
- Remova a porca de aperto **(12)** juntamente com a pinça de aperto **(19)**.
- Colocar a pinça de aperto desejada no veio de acionamento **(20)**.
- Atarraxe a porca de aperto **(12)** no veio de acionamento **(20)** e aperte ligeiramente com uma chave de bocas **(17)** para a direita.

Trocar o capuz guarda-pó (ver figura E)

No material a fornecer existem dois capuzes guarda-pó.

Usar o capuz guarda-pó **(11)** quando precisar de uma boa prensão para trabalhos de detalhe.

Usar o capuz guarda-pó **(21)** quando precisa de trabalhar próximo da superfície da peça.

O capuz guarda-pó evita consideravelmente, que penetre pó de perfuração no encaixe para encabadouro durante o funcionamento. Ao introduzir a ferramenta deverá assegurar-se de que o capuz guarda-pó não seja danificado.

- Desapertar o capuz guarda-pó usado.
- Atarraxe o novo capuz guarda-pó e aperte-o.

Aspiração de pó/de aparas

Pós de materiais como por exemplo, tintas que contém chumbo, alguns tipos de madeira, minerais e metais, podem ser nocivos à saúde. O contacto ou a inalação dos pós pode provocar reações alérgicas e/ou doenças nas vias respiratórias do utilizador ou das pessoas que se encontrem por perto.

Certos pós, como por exemplo pó de carvalho e faia são considerados como sendo cancerígenos, especialmente quando juntos com substâncias para o tratamento de madeiras (cromato, preservadores de madeira). Material que contém asbesto só deve ser processado por pessoal especializado.

- Assegurar uma boa ventilação do local de trabalho.
- É recomendável usar uma máscara de proteção respiratória com filtro da classe P2.

Observe as diretivas para os materiais a serem processados, vigentes no seu país.

- ▶ **Evite a acumulação de pó no local de trabalho.** Pós podem entrar levemente em ignição.

Funcionamento

Colocação em funcionamento

Colocar a bateria

Coloque a bateria carregada **(9)** no compartimento até esta encaixar de forma audível e ficar à face com o punho.

Ligar/desligar

Para a **colocação em funcionamento** da ferramenta elétrica, desloque o interruptor de ligar/desligar **(6)** para a frente.

Para **desligar** a ferramenta elétrica, desloque o interruptor de ligar/desligar **(6)** para a trás.

Ajustar o n.º de rotações

Com a ajuda do regulador das rotações **(7)** é possível ajustar de forma contínua o número de rotações da ferramenta elétrica mesmo durante o funcionamento.

Nível de rotações	Ajuste do número de rotações
1	5000 – 8000 min ⁻¹
2	9000 – 12000 min ⁻¹
3	16000 – 19000 min ⁻¹
4	20000 – 24000 min ⁻¹
5	24000 – 28000 min ⁻¹
6	30000 – 35000 min ⁻¹

- Trabalhar plásticos e outros materiais com um ponto de fusão baixo com um número de rotações reduzido.
- Executar os trabalhos de corte em madeira, ferro ou aço com um número de rotações elevado.
- Ao polir, polir com brilho e limpar trabalhar com um número de rotações de 15000 min⁻¹, para evitar danos na peça e na ferramenta acoplável.

Instruções de trabalho

A melhor forma de executar trabalhos minuciosos é segurando a ferramenta elétrica como uma caneta entre o polegar e o dedo indicador (ver figura F).

Para trabalhos mais pesados, como cortar e lixar utilize o método de "segurar do golfe" (ver figura G).

Movimentar o disco de corte ou o abrasivo exercendo pouca pressão para obter um excelente resultado de trabalho. Uma pressão muito elevada reduz a capacidade da ferramenta elétrica e causa um rápido desgaste da ferramenta acoplável.

- ▶ **Guardar as ferramentas de lixar e os discos de corte protegidos contra quedas.**

Métodos de corte recomendados

- Contraplacados (ver figura H)
- Barras (ver figura I)
- Tubos (ver figura J)

Proteção contra bloqueio

A proteção contra bloqueio integrada protege o motor e a bateria em caso de bloqueio. O motor para se a ferramenta

acoplável emperrar na peça ou se for exercida demasiada pressão na ferramenta.

- Verificar a causa do bloqueio e eliminá-la.

Indicações sobre o manuseio ideal da bateria

Proteger a bateria contra humidade e água.

Armazene a bateria apenas na faixa de temperatura de -20 °C a 50 °C. Por exemplo, não deixe a bateria dentro do automóvel no verão.

Limpar de vez em quando as aberturas de ventilação da bateria com um pincel macio, limpo e seco.

Um tempo de funcionamento reduzido após o carregamento indica que a bateria está gasta e que deve ser substituído.

Observe as indicações sobre a eliminação de forma ecológica.

Manutenção e assistência técnica

Manutenção e limpeza

- ▶ **A bateria deverá ser retirada antes de todos os trabalhos na ferramenta elétrica (p. ex. manutenção, troca de ferramenta etc.) e antes de transportar ou de armazenar a mesma.** Há perigo de ferimentos se o interruptor de ligar/desligar for acionado involuntariamente.
- ▶ **Manter a ferramenta elétrica e as aberturas de ventilação sempre limpas, para trabalhar bem e de forma segura.**

Os acessórios devem ser armazenados e tratados com cuidado.

Serviço pós-venda e aconselhamento

O serviço pós-venda responde às suas perguntas a respeito de serviços de reparação e de manutenção do seu produto, assim como das peças sobressalentes. Desenhos explodidos e informações acerca das peças sobressalentes também em: www.bosch-pt.com

A nossa equipa de consultores Bosch esclarece com prazer todas as suas dúvidas a respeito dos nossos produtos e acessórios.

Indique para todas as questões e encomendas de peças sobressalentes a referência de 10 dígitos de acordo com a placa de características do produto.

Portugal

Robert Bosch LDA

Avenida Infante D. Henrique

Lotes 2E – 3E

1800 Lisboa

Para efetuar o seu pedido online de peças entre na página

www.ferramentasbosch.com.

Tel.: 21 8500000

Fax: 21 8511096

Encontra outros endereços da assistência técnica em:

www.bosch-pt.com/serviceaddresses

Transporte

As baterias de íões de lítio recomendadas estão sujeitas ao direito de materiais perigosos. As baterias podem ser transportadas na rua pelo utilizador, sem mais obrigações.

Na expedição por terceiros (por ex: transporte aéreo ou expedição), devem ser observadas as especiais exigências quanto à embalagem e à designação. Neste caso é necessário consultar um especialista de materiais perigosos ao preparar a peça a ser trabalhada.

Só enviar baterias se a carcaça não estiver danificada. Colar contactos abertos e embalar a bateria de modo que não possa se movimentar dentro da embalagem. Por favor observe também eventuais diretivas nacionais suplementares.

Eliminação



As ferramentas elétricas, as baterias, os acessórios e as embalagens devem ser enviados a uma reciclagem ecológica de matéria prima.



Não deitar ferramentas elétricas e baterias/pilhas no lixo doméstico!

Apenas para países da UE:

Conforme a Diretiva Europeia 2012/19/UE relativa aos resíduos de equipamentos elétricos e eletrónicos e a sua implementação na legislação nacional, é necessário recolher separadamente as ferramentas elétricas que já não são usadas e, de acordo com a Diretiva Europeia 2006/66/CE, as baterias/pilhas defeituosas e encaminhá-las para uma reciclagem ecológica.

No caso de uma eliminação incorreta, os aparelhos elétricos e eletrónicos antigos podem ter efeitos nocivos no ambiente e na saúde humana devido à possível presença de substâncias perigosas.

Baterias/pilhas:

Lítio:

Observar as indicações no capítulo Transporte (ver "Transporte", Página 44).

Italiano

Avvertenze di sicurezza

Avvertenze generali di sicurezza per elettroattrezzi

ATTENZIONE Leggere tutte le avvertenze di sicurezza e tutte le istruzioni operative. In caso di mancato rispetto delle avvertenze di sicurezza e delle istruzioni operative si può creare il pericolo di scosse elettriche, incendi e/o lesioni gravi.

Conservare tutte le avvertenze e le istruzioni operative per ogni esigenza futura.

Il termine "elettroutensile" riportato nelle avvertenze fa riferimento ai dispositivi dotati di alimentazione elettrica (a filo) o a batteria (senza filo).

Sicurezza della postazione di lavoro

- ▶ **Mantenere l'area di lavoro pulita e ben illuminata.** Zone disordinate o buie possono essere causa di incidenti.
- ▶ **Evitare di impiegare l'elettroutensile in ambienti soggetti al rischio di esplosioni nei quali siano presenti liquidi, gas o polveri infiammabili.** Gli elettroutensili producono scintille che possono far infiammare la polvere o i gas.
- ▶ **Tenere lontani i bambini e altre persone durante l'impiego dell'elettroutensile.** Eventuali distrazioni possono comportare la perdita del controllo sull'elettroutensile.

Sicurezza elettrica

- ▶ **La spina di allacciamento alla rete dell'elettroutensile deve essere adatta alla presa. Evitare assolutamente di apportare qualsivoglia modifica alla spina. Non utilizzare spine adattatrici con elettroutensili dotati di collegamento a terra.** Le spine non modificate e le prese adatte allo scopo riducono il rischio di scosse elettriche.
- ▶ **Evitare il contatto fisico con superfici collegate a terra, come tubi, radiatori, fornelli elettrici e frigoriferi.** Sussiste un maggior rischio di scosse elettriche nel momento in cui il corpo è collegato a massa.
- ▶ **Custodire l'elettroutensile al riparo dalla pioggia o dall'umidità.** La penetrazione dell'acqua in un elettroutensile aumenta il rischio di una scossa elettrica.
- ▶ **Non usare il cavo per scopi diversi da quelli previsti. Non usare il cavo per trasportare o appendere l'elettroutensile, né per estrarre la spina dalla presa di corrente. Non avvicinare il cavo a fonti di calore, olio, spigoli taglienti e parti dell'elettroutensile in movimento.** I cavi danneggiati o aggrovigliati aumentano il rischio di scosse elettriche.
- ▶ **Se si utilizza l'elettroutensile all'aperto, impiegare un cavo di prolunga adatto per l'uso all'esterno.** L'uso di un cavo di prolunga omologato per l'impiego all'esterno riduce il rischio di scosse elettriche.
- ▶ **Qualora non fosse possibile evitare di utilizzare l'elettroutensile in un ambiente umido, usare un interruttore di protezione dalle correnti di guasto (RCD).** L'uso di un interruttore di sicurezza riduce il rischio di una scossa elettrica.

Sicurezza delle persone

- ▶ **Quando si utilizza un elettroutensile è importante restare vigili, concentrarsi su ciò che si sta facendo e operare con giudizio. Non utilizzare l'elettroutensile in caso di stanchezza o sotto l'effetto di droghe, alcool o medicinali.** Un attimo di distrazione durante l'uso dell'elettroutensile può essere causa di gravi lesioni.
- ▶ **Utilizzare gli appositi dispositivi di protezione individuali. Indossare sempre gli occhiali protettivi.** Indos-

sando abbigliamento di protezione personale come la maschera per polveri, scarpe di sicurezza che non scivolino, elmetto di protezione oppure protezione acustica a seconda del tipo e dell'applicazione dell'elettroutensile, si riduce il rischio di lesioni.

- ▶ **Evitare l'accensione involontaria dell'elettroutensile. Prima di collegare l'elettroutensile all'alimentazione di corrente e/o alla batteria, prima di prenderlo o trasportarlo, assicurarsi che l'interruttore sia spento.** Tenendo il dito sopra l'interruttore mentre si trasporta l'elettroutensile oppure collegandolo all'alimentazione di corrente con l'interruttore inserito, si vengono a creare situazioni pericolose in cui possono verificarsi seri incidenti.
- ▶ **Prima di accendere l'elettroutensile togliere qualsiasi attrezzo di regolazione o chiave utilizzata.** Un accessorio oppure una chiave che si trovi in una parte rotante dell'elettroutensile può provocare lesioni.
- ▶ **Evitare di assumere posture anomale. Mantenere appoggio ed equilibrio adeguati in ogni situazione.** In questo modo è possibile controllare meglio l'elettroutensile in caso di situazioni inaspettate.
- ▶ **Indossare indumenti adeguati. Non indossare vestiti larghi, né gioielli. Tenere i capelli, i vestiti e i guanti lontani dalle parti in movimento.** Vestiti larghi, gioielli o capelli lunghi potrebbero impigliarsi in parti in movimento.
- ▶ **Se l'utensile è dotato di un apposito attacco per dispositivi di aspirazione e raccolta polvere, accertarsi che gli stessi siano collegati e utilizzati in modo conforme.** L'utilizzo di un dispositivo di aspirazione della polvere può ridurre lo svilupparsi di situazioni pericolose dovute alla polvere.

Trattamento accurato e uso corretto degli elettroutensili

- ▶ **Non sottoporre l'elettroutensile a sovraccarico. Utilizzare l'elettroutensile adeguato per l'applicazione specifica.** Con un elettroutensile adatto si lavora in modo migliore e più sicuro nell'ambito della sua potenza di prestazione.
- ▶ **Non utilizzare l'elettroutensile qualora l'interruttore non consenta un'accensione/uno spegnimento corretti.** Un elettroutensile con l'interruttore rotto è pericoloso e deve essere aggiustato.
- ▶ **Prima di procedere a operazioni di regolazione sull'elettroutensile, prima di sostituire parti accessorie oppure prima di posare l'elettroutensile al termine di un lavoro, estrarre sempre la spina dalla presa della corrente e/o estrarre la batteria ricaricabile.** Tale precauzione evita che l'elettroutensile possa essere messo in funzione involontariamente.
- ▶ **Riporre gli elettroutensili fuori della portata dei bambini durante i periodi di inutilizzo e non consentire l'uso degli utensili stessi a persone inesperte o che non abbiano letto le presenti istruzioni.** Gli elettroutensili sono macchine pericolose quando vengono utilizzati da persone non dotate di sufficiente esperienza.

- ▶ **Eseguire la manutenzione degli elettroutensili. Verificare la presenza di un eventuale disallineamento o inceppamento delle parti mobili, la rottura di componenti o qualsiasi altra condizione che possa pregiudicare il corretto funzionamento dell'elettroutensile stesso. Se danneggiato, l'elettroutensile deve essere riparato prima dell'uso.** Numerosi incidenti vengono causati da elettroutensili la cui manutenzione è stata effettuata poco accuratamente.
- ▶ **Mantenere gli utensili da taglio affilati e puliti.** Gli utensili da taglio curati con particolare attenzione e con taglienti affilati s'inceppano meno frequentemente e sono più facili da condurre.
- ▶ **Utilizzare sempre l'elettroutensile, gli accessori e gli utensili specifici ecc. in conformità alle presenti istruzioni, tenendo conto delle condizioni di lavoro e delle operazioni da eseguire.** L'impiego di elettroutensili per usi diversi da quelli consentiti può dar luogo a situazioni di pericolo.

Trattamento e utilizzo appropriato di utensili dotati di batterie ricaricabili

- ▶ **Per ricaricare la batteria utilizzare solo il caricabatteria consigliato dal produttore.** Per un caricabatteria previsto per un determinato tipo di batteria sussiste pericolo di incendio se viene utilizzato con un tipo diverso di batteria ricaricabile.
- ▶ **Utilizzare gli elettroutensili solo con le batterie esplicitamente previste.** L'uso di batterie ricaricabili di tipo diverso può provocare rischio di lesioni e di incendi.
- ▶ **Durante i periodi di inutilizzo, conservare la batteria lontano da oggetti metallici quali fermagli, monete, chiavi, chiodi, viti e altri piccoli oggetti metallici che potrebbero creare una connessione tra i terminali.** Un eventuale corto circuito tra i contatti dell'accumulatore può dare origine a bruciature o incendi.
- ▶ **In caso di condizioni d'uso non conformi, si può verificare la fuoriuscita di liquido dalla batteria. Evitare il contatto. In caso di contatto accidentale, risciacquare con acqua. Qualora il liquido venisse in contatto con gli occhi, richiedere inoltre assistenza medica.** Il liquido fuoriuscito dalla batteria ricaricabile può causare irritazioni cutanee o ustioni.

Assistenza

- ▶ **Fare riparare l'elettroutensile da personale specializzato e utilizzando solo parti di ricambio identiche.** In tale maniera viene salvaguardata la sicurezza dell'elettroutensile.

Avvertenze di sicurezza per tutte le applicazioni

Avvertenze di sicurezza comuni per smerigliatura, levigatura, spazzolatura meccanica, lucidatura, incisione o taglio

- ▶ **Il presente elettroutensile è concepito per l'impiego come smerigliatrice, levigatrice, spazzola metallica, lucidatrice o utensile da incisione o taglio. Leggere tutte le avvertenze di pericolo, le istruzioni operative,**

le figure e le specifiche fornite in dotazione al presente elettroutensile. Il mancato rispetto di tutte le istruzioni sottoelencate potrà comportare il pericolo di scosse elettriche, incendi e/o gravi lesioni.

- ▶ **Non utilizzare accessori che non siano espressamente progettati e consigliati dal costruttore dell'utensile.** Il solo fatto che l'accessorio si possa inserire sull'elettroutensile non ne garantisce la sicurezza d'impiego.
- ▶ **Il numero di giri nominale degli accessori di levigatura dovrà essere almeno pari al numero di giri massimo riportato sull'elettroutensile.** Se utilizzati ad un numero di giri superiore a quello nominale, gli accessori di levigatura possono spezzarsi e proiettare parti.
- ▶ **Il diametro esterno e lo spessore dell'accessorio dovranno rientrare nella capacità nominale dell'elettroutensile.** Gli accessori non correttamente dimensionati non possono essere adeguatamente controllati.
- ▶ **Le dimensioni dell'alberino per dischi, rulli abrasivi e altri accessori devono essere adatte al mandrino o alla bussola dell'elettroutensile.** L'utilizzo di accessori non coincidenti con il fissaggio dell'elettroutensile comporterà funzionamento sbilanciato, vibrazioni eccessive e possibile perdita di controllo.
- ▶ **Se montati su mandrino, dischi, rulli abrasivi, lame o altri accessori andranno completamente inseriti nell'apposita bussola o pinza di serraggio.** In caso di serraggio inadeguato del mandrino, o di sbalzo eccessivo del disco, il disco montato potrebbe distaccarsi e venire proiettato a velocità elevata.
- ▶ **Non utilizzare accessori danneggiati. Prima di ogni impiego, verificare che i dischi abrasivi non presentino cretti o scheggiature, che il rullo abrasivo non sia screpolato, lacerato o usurato eccessivamente e che la spazzola metallica non presenti fili distaccati o spezzati. Qualora l'elettroutensile o l'accessorio cada, verificare che non vi siano danni, oppure montare un accessorio integro. Una volta ispezionato e montato un accessorio, mantenere sé stessi e le eventuali altre persone intorno a distanza dal piano di rotazione dell'accessorio e lasciare in funzione l'elettroutensile per un minuto al numero di giri a vuoto massimo. Di norma, entro tale lasso di tempo, eventuali accessori danneggiati si spezzeranno.**
- ▶ **Indossare i dispositivi di protezione individuale. In base all'applicazione, utilizzare schermo facciale, occhiali di protezione o occhiali di sicurezza. Laddove necessario, indossare maschera per polveri, protezioni per l'udito, guanti e grembiule da officina in grado di arrestare piccoli frammenti abrasivi oppure a frammenti dei pezzi in lavorazione.** Gli occhiali protettivi dovranno resistere ai frammenti eventualmente proiettati da varie operazioni. La maschera per polveri, oppure il respiratore, dovrà essere in grado di filtrare le particelle generate dall'operazione prevista. L'esposizione prolungata ad elevati livelli di rumorosità può comportare la perdita dell'udito.

- ▶ **Tenere le persone presenti a distanza di sicurezza dall'area di lavoro. Chiunque entri nell'area di lavoro dovrà indossare equipaggiamento protettivo personale.** I frammenti di un pezzo in lavorazione, oppure di un accessorio spezzato, possono venire proiettati all'esterno e causare lesioni, anche oltre le vicinanze dell'area di funzionamento.
- ▶ **Afferrare e tenere l'elettrotensile soltanto dalle superfici isolate dell'impugnatura qualora si eseguano operazioni in cui l'accessorio da taglio potrebbe venire a contatto con cavi elettrici nascosti o con il cavo di alimentazione dell'elettrotensile stesso.** Se l'accessorio da taglio entra in contatto con un cavo sotto tensione, la tensione potrebbe trasmettersi anche alle parti metalliche esposte dell'elettrotensile, provocando la folgorazione dell'utilizzatore.
- ▶ **Durante l'avviamento impugnare sempre l'utensile saldamente.** La coppia di reazione del motore, in caso di accelerazione fino alla massima velocità, può causare la rotazione dell'utensile.
- ▶ **Utilizzare i morsetti per sostenere il pezzo ogni volta che risulti utile. Durante la lavorazione non tenere mai pezzi di piccole dimensioni con una mano e l'utensile con l'altra.** L'uso di morsetti per pezzi di piccole dimensioni consente di liberare le mani per un corretto controllo dell'utensile. Durante il taglio i materiali arrotondati come aste cilindriche, tubazioni o condutture rivelano la tendenza al rotolamento e possono causare il piegamento della punta o il suo rimbalzo con possibilità di lesioni personali.
- ▶ **Non deporre in alcun caso l'elettrotensile prima che l'accessorio si sia completamente arrestato.** L'accessorio rotante potrebbe incepparsi sulla superficie, causando la perdita di controllo dell'elettrotensile.
- ▶ **Dopo la sostituzione delle punte o l'esecuzione delle regolazioni necessarie, accertarsi che dado della bussola, pinza di serraggio o altri dispositivi di regolazione siano serrati saldamente.** Dispositivi di regolazione non opportunamente serrati possono causare slittamenti imprevisti, con conseguente perdita di controllo e lancio violento delle parti in rotazione allentate.
- ▶ **Non mettere in funzione l'elettrotensile durante il trasporto manuale.** Un contatto accidentale con l'accessorio rotante potrebbe intrappolare gli indumenti, portando l'accessorio a contatto con il corpo.
- ▶ **Pulire regolarmente le feritoie di aerazione dell'elettrotensile.** La ventola del motore trascinerà la polvere all'interno della carcassa e un accumulo eccessivo di materiale polverizzato può comportare rischi di natura elettrica.
- ▶ **Non utilizzare l'elettrotensile in prossimità di materiali infiammabili.** Le scintille propagate durante la lavorazione potrebbero causarne l'innescio.
- ▶ **Non utilizzare accessori che richiedano refrigeranti liquidi.** L'impiego di acqua o di altri refrigeranti liquidi possono causare folgorazioni e scosse elettriche.

Contraccolpi e relative avvertenze

I contraccolpi sono reazioni improvvise causate dall'intrappolamento o dall'inceppamento di un disco, nastro abrasivo o spazzola in rotazione o da qualsiasi altro accessorio. L'inceppamento o l'intrappolamento causano un rapido arresto dell'accessorio in rotazione, che a sua volta sposta improvvisamente l'elettrotensile fuori controllo in direzione opposta alla rotazione dell'accessorio.

Ad esempio, se un disco abrasivo viene intrappolato o si inceppa nel pezzo in lavorazione, il filo del disco stesso, entrando nel punto d'inceppamento, potrebbe penetrare nella superficie del materiale, facendo improvvisamente risalire il disco o proiettandolo all'esterno. Il disco potrebbe quindi essere lanciato verso l'utilizzatore o in direzione opposta, in base al senso di rotazione del disco nel punto d'inceppamento. In tali condizioni, i dischi abrasivi possono anche spezzarsi.

I contraccolpi sono causati da un impiego errato dell'elettrotensile e/o da procedure o condizioni d'impiego non conformi e si possono evitare adottando le precauzioni indicate di seguito.

- ▶ **Mantenere una salda presa sull'elettrotensile e posizionare corpo e braccio in modo da poter contrastare eventuali forze di contraccolpo.** Adottando opportune precauzioni, l'utilizzatore può controllare le forze di contraccolpo.
- ▶ **Adottare particolare cautela durante la lavorazione di angoli, spigoli vivi e simili. Evitare che l'accessorio rimbalzi o si inceppi.** Angoli e spigoli vivi, o anche i rimbalzi, tendono a far inceppare l'accessorio in rotazione, causandone la perdita di controllo o contraccolpi.
- ▶ **Non montare lame dentate.** Tali tipi di lame causano frequentemente contraccolpi e perdita di controllo.
- ▶ **Inserire sempre la punta nel materiale nella stessa direzione di uscita del bordo di taglio (che corrisponde alla direzione di lancio dei trucioli).** L'inserimento dell'utensile nella direzione errata causa la fuoriuscita del bordo di taglio della punta dalla sede di lavoro con conseguente errata direzione dell'utensile durante la lavorazione.
- ▶ **Qualora si utilizzino dischi da taglio, mantenere sempre il pezzo saldamente fissato nei morsetti.** Tali dischi potrebbero incepparsi nel caso dovessero lievemente inclinarsi nell'intaglio, con conseguente pericolo di contraccolpi. Nel caso si inceppi, un disco da taglio generalmente si spezza. Se ad incepparsi è una lima rotante oppure una lama al carburo di tungsteno o ad alta velocità, essa potrebbe essere proiettata all'esterno dell'intaglio e l'utilizzatore potrebbe perdere il controllo dell'utensile.

Avvertenze di pericolo specifiche per operazioni di smerigliatura e di taglio ad abrasione

- ▶ **Impiegare esclusivamente dischi di tipo consigliato per l'elettrotensile e soltanto per le lavorazioni previste. Ad esempio, non eseguire operazioni di smerigliatura con il lato del disco da taglio.** I dischi abrasivi sono concepiti per la smerigliatura rotorbitale: se sottoposti a forze laterali, tali dischi possono rompersi.

- ▶ **Con coni e frese abrasive filettate utilizzare soltanto mandrini per disco integri con flangia di spalla continua di dimensioni e lunghezza corrette.** L'utilizzo di mandrini corretti riduce la possibilità di rottura.
- ▶ **Evitare di inceppare il disco da taglio e di applicare pressione eccessiva. Non tentare di raggiungere eccessive profondità di taglio.** Le sollecitazioni eccessive sul disco ne incrementano il carico e la possibilità che il disco stesso subisca torsioni o intrappolamenti all'interno del taglio, con conseguente pericolo di contraccolpi o rottura.
- ▶ **Non disporre la mano in linea con il disco in rotazione o dietro di esso.** Se il disco, nel punto d'impiego, si sposta in direzione opposta alla mano dell'utilizzatore, il possibile contraccolpo del disco in rotazione potrebbe proiettare il disco stesso e l'elettrotensile direttamente sull'utilizzatore.
- ▶ **Qualora il disco si pieghi o rimanga intrappolato, oppure se occorre interrompere un taglio per qualsiasi ragione, spegnere l'elettrotensile e mantenerlo fermo fino a quando il disco non si è completamente arrestato. Non tentare in alcun caso di rimuovere dal taglio il disco mentre quest'ultimo è ancora in movimento: ciò potrebbe causare contraccolpi.** Ricercare la causa dell'intrappolamento o inceppamento del disco e adottare gli opportuni provvedimenti.
- ▶ **Non riprendere l'operazione di taglio già all'interno del pezzo in lavorazione. Lasciare che il disco raggiunga il pieno numero di giri, dopodiché reintrodurlo con cautela nel taglio.** Un riavvio dell'elettrotensile all'interno del pezzo in lavorazione potrebbe provocare l'inceppamento, la risalita o un contraccolpo del disco.
- ▶ **Sostenere i pannelli o i pezzi in lavorazione di grandi dimensioni, per ridurre al minimo i rischi di inceppamento e di contraccolpo del disco.** I pezzi in lavorazione di grandi dimensioni tendono a flettersi sotto il loro peso. I supporti devono essere posti sotto al pezzo in lavorazione, in prossimità della linea di taglio e del bordo del pezzo stesso, su entrambi i lati del disco.
- ▶ **Adottare particolare cautela nell'eseguire tagli dal pieno su pareti preesistenti o su altri punti non visibili.** La parte sporgente del disco potrebbe tagliare tubazioni del gas o dell'acqua, cavi elettrici o oggetti che possono causare contraccolpi.

Avvertenze di sicurezza specifiche per operazioni di spazzolatura

- ▶ **Tenere presente che, anche durante il normale funzionamento, alcune setole vengono proiettate all'esterno. Non sollecitare eccessivamente i fili applicando carichi troppo gravosi sulla spazzola.** Le setole possono facilmente penetrare in indumenti leggeri e/o nella pelle.
- ▶ **Consentire alle spazzole di funzionare alla velocità di esercizio per almeno un minuto prima del loro utilizzo. Durante tale periodo non sostare davanti o in linea con la spazzola.** Infatti in questa fase potrebbero staccarsi eventuali setole o fili allentati.

- ▶ **Allontanare da sé la direzione di scarico della spatola in rotazione.** Durante l'utilizzo, dalle spazzole piccole particelle e frammenti di filo potrebbero staccarsi per andare a conficcarsi nella pelle dell'operatore.

Avvertenze di sicurezza supplementari

- ▶ **Non afferrare i dischi di levigatura e di taglio con le mani prima che si siano raffreddati.** Durante il lavoro, i dischi raggiungono temperature molto elevate.
- ▶ **Fissare il pezzo in lavorazione.** Un pezzo in lavorazione può essere bloccato con sicurezza in posizione solo utilizzando un apposito dispositivo di serraggio oppure una morsa a vite e non tenendolo con la semplice mano.
- ▶ **L'elettrotensile non è adatto per l'impiego stazionario.** Non deve per esempio essere stretto in una morsa o fissato su un banco da lavoro.
- ▶ **In caso di danni o di utilizzo improprio della batteria, vi è rischio di fuoriuscita di vapori. La batteria può incendiarsi o esplodere.** Far entrare aria fresca nell'ambiente e contattare un medico in caso di malessere. I vapori possono irritare le vie respiratorie.
- ▶ **Non aprire la batteria.** Vi è rischio di cortocircuito.
- ▶ **Qualora si utilizzino oggetti appuntiti, come ad es. chiodi o cacciaviti, oppure se si esercita forza dall'esterno, la batteria potrebbe danneggiarsi.** Potrebbe verificarsi un cortocircuito interno e la batteria potrebbe incendiarsi, emettere fumo, esplodere o surriscaldarsi.
- ▶ **Utilizzare la batteria solo per prodotti del produttore.** Soltanto in questo modo la batteria verrà protetta da pericolosi sovraccarichi.



Proteggere la batteria dal calore, ad esempio anche da irradiazione solare continua, fuoco, sporcizia, acqua ed umidità. Sussiste il pericolo di esplosioni e cortocircuito.

Descrizione del prodotto e dei servizi forniti



Leggere tutte le avvertenze e disposizioni di sicurezza. La mancata osservanza delle avvertenze e disposizioni di sicurezza può causare folgorazioni, incendi e/o lesioni di grave entità.

Si prega di osservare le immagini nella prima parte delle istruzioni per l'uso.

Utilizzo conforme

L'elettrotensile è destinato al taglio di materiali metallici ed in pietra, nonché a levigatura, levigatura con carta abrasiva e lucidatura di superfici metalliche e verniciate senza l'impiego di acqua. Provvisto degli opportuni accessori, l'elettrotensile è inoltre adatto alla foratura nel legno, nel metallo dolce, nella plastica e nei materiali leggeri.

Componenti illustrati

La numerazione dei componenti illustrati si riferisce all'illustrazione dell'elettrotensile che si trova sulla pagina con la rappresentazione grafica.

- (1) Mola da taglio
- (2) Spina di bloccaggio
- (3) Utensile abrasivo^{a)}
- (4) Minitorcina integrata «PowerLight»
- (5) Bloccaggio dell'alberino
- (6) Interruttore di avvio/arresto
- (7) Rotella di regolazione del numero di giri
- (8) Indicatore del livello di carica della batteria
- (9) Batteria
- (10) Freccia del senso di rotazione del mandrino portamola
- (11) Protezione antipolvere (per operazioni di precisione)
- (12) Dado di serraggio
- (13) Attacco utensile sulla pinza di serraggio
- (14) Impugnatura (superficie di presa isolata)
- (15) Spazio libero del codolo L_0
- (16) Tasto di sbloccaggio della batteria
- (17) Chiave fissa/Giraviti
- (18) Codolo
- (19) Pinza di serraggio
- (20) Alberino di trasmissione
- (21) Protezione antipolvere (per operazioni prossime alla superficie)

a) **L'accessorio illustrato oppure descritto non è compreso nel volume di fornitura standard. L'accessorio completo è contenuto nel nostro programma accessori.**

Dati tecnici

Utensile multifunzione rotativo a batteria		GRO 12V-35
Codice prodotto		3 601 JC5 0..
Tensione nominale	V=	12
Numero di giri nominale ^{A)}	giri/min	5000-35000
Ø pinza di serraggio	mm	3,2
Intaglio per chiave pinza di serraggio	mm	9,55
Diametro esterno max.		
- Mola da taglio	mm	38
- Utensile abrasivo	mm	22,5
- Spazzola metallica	mm	20
- Mola abrasiva	mm	20
- Punta	mm	3,2
Spazio libero max. del codolo L_0	mm	10

Utensile multifunzione rotativo a batteria		GRO 12V-35
Lunghezza max. del codolo	mm	35
Peso secondo EPTA-Procedure 01:2014 ^{B)}	kg	0,65-0,85
Temperatura ambiente consigliata in fase di ricarica	°C	0 ... +35
Temperatura ambiente consentita durante il funzionamento ^{C)} e per lo stoccaggio	°C	-20 ... +50
Batterie consigliate		GBA 12V...
Caricabatteria consigliati		GAL 12... GAX 18...

A) Misurazione a 20-25 °C con batteria **GBA 12V 2.0Ah**.

B) in funzione della batteria utilizzata

C) prestazioni ridotte in caso di temperature <0 °C

Informazioni su rumorosità e vibrazioni

Valori di emissione acustica rilevati conformemente a **EN 60745-2-23**.

Il livello di pressione acustica ponderato A dell'elettrotensile è tipicamente di **74 dB(A)**. Grado d'incertezza $K = 3$ dB. Il livello di rumorosità durante il lavoro può superare i valori indicati. **Indossare protezioni per l'udito.**

Valori di oscillazione totali a_h (somma vettoriale delle tre direzioni) e grado d'incertezza K , rilevati conformemente a **EN 60745-2-23**:

$$a_h = 9 \text{ m/s}^2, K = 1,5 \text{ m/s}^2.$$

Il livello di vibrazioni indicato nelle presenti istruzioni è stato rilevato in conformità ad una procedura di misurazione standardizzata e può essere utilizzato per eseguire un confronto tra gli elettrotensili. Lo stesso è idoneo anche per una valutazione temporanea della sollecitazione da vibrazioni.

Il livello di vibrazioni indicato rappresenta gli impieghi principali dell'elettrotensile. Qualora l'elettrotensile venisse utilizzato tuttavia per altri impieghi, con accessori differenti oppure con manutenzione insufficiente, il livello di vibrazioni può differire. Ciò potrebbe aumentare sensibilmente la sollecitazione da vibrazioni per l'intero periodo operativo.

Per una valutazione precisa della sollecitazione da vibrazioni bisognerebbe considerare anche i tempi in cui l'apparecchio è spento oppure è acceso ma non è utilizzato effettivamente. Ciò potrebbe aumentare sensibilmente la sollecitazione da vibrazioni per l'intero periodo operativo.

Adottare misure di sicurezza supplementari per proteggere l'operatore dall'effetto delle vibrazioni: ad esempio, sottoponendo a manutenzione l'elettrotensile e gli accessori, mantenendo calde le mani e organizzando i vari processi di lavoro.

Montaggio

► **Prima di qualsiasi intervento sull'elettrotensile (ad es. interventi di manutenzione, sostituzione dell'accessorio ecc.), prelevare la batteria, anche nel caso in**

cui occorra trasportarlo o conservarlo. In caso di azionamento accidentale dell'interruttore di avvio/arresto sussiste pericolo di lesioni.

Ricarica della batteria

- **Utilizzare esclusivamente i caricabatterie indicati nei dati tecnici.** Soltanto questi caricabatterie sono adatti alle batterie al litio utilizzate nell'elettro utensile.

Avvertenza: La batteria viene fornita solo parzialmente carica. Per garantire l'intera potenza della batteria, prima dell'impiego iniziale, ricaricare completamente la batteria nell'apposito caricabatteria.

La batteria al litio può essere ricaricata in qualsiasi momento senza ridurne la durata. Un'interruzione dell'operazione di ricarica non danneggia la batteria.

La batteria al litio è protetta contro lo scaricamento completo dal sistema «Electronic Cell Protection (ECP)». In caso di batteria scarica l'elettro utensile si spegne attraverso un interruttore automatico: l'accessorio non si muove più.

- **Dopo lo spegnimento automatico dell'elettro utensile, non premere ulteriormente l'interruttore di avvio/arresto.** La batteria potrebbe subire danni.

Si prega di attenersi alle indicazioni relative allo smaltimento.

Rimozione della batteria (vedere Fig. A)

Per rimuovere la batteria (9), premere l'apposito tasto di sbloccaggio (16) ed estrarre all'indietro la batteria dall'elettro utensile. **Durante tale operazione, non esercitare forza.**

Indicatore del livello di carica della batteria

I tre appositi LED verdi (8) indicano il livello di carica della batteria (9).

LED	Significato
Luce fissa, 3 LED verdi	60 – 100%
Luce fissa, 2 LED verdi	30 – 60%
Luce fissa, 1 LED verde	5 – 30%
Luce lampeggiante, 1 LED verde	0 – 5%
Luce fissa, 1 LED rosso	L'elettro utensile è surriscaldato. <ul style="list-style-type: none"> – Spegnere l'elettro utensile e lasciarlo raffreddare completamente.
Luce lampeggiante, 1 LED rosso	L'elettro utensile è sovraccarico. <ul style="list-style-type: none"> – Esercitare minore pressione sul pezzo in lavorazione durante il lavoro.

Sostituzione dell'accessorio

- **Nell'introdurre un utensile accessorio, accertarsi che il codolo dell'utensile accessorio stesso sia saldamente inserito nell'attacco utensile.** Se il codolo dell'utensile accessorio non viene innestato a profondità sufficiente

nell'attacco utensile, l'utensile accessorio stesso potrà distaccarsi, non risultando più controllabile.

- **Utilizzare esclusivamente utensili accessori integri e non usurati.** Ad esempio, utensili accessori difettosi potrebbero rompersi e provocare lesioni e danni materiali.
- **Utilizzare per l'elettro utensile esclusivamente accessori di marca per levigatura, levigatura con carta abrasiva, spazzolatura, lucidatura, fresatura e levigatura/troncatura acquistati presso un rivenditore specializzato, omologati per 35000 giri/min e con diametro esterno del codolo pari a 3,2 mm.**

Introduzione dell'utensile accessorio (vedere Fig. B)

- Spingere il bloccaggio dell'alberino (5) e ruotare manualmente il dado di serraggio (12) sino a bloccarlo.
- Mantenere premuto il bloccaggio dell'alberino ed allentare il dado di serraggio (12) con la chiave fissa (17), ruotando in senso antiorario.
- Introdurre l'utensile accessorio, privo di polvere (ad es. spina di bloccaggio (2), utensile abrasivo (3) o punta), nell'attacco utensile (13) della pinza di serraggio (19).

Avvertenza: Accertarsi che il codolo (18) dell'utensile accessorio sia introdotto possibilmente fino a battuta e, comunque, per almeno 10 mm di profondità nella pinza di serraggio.

- Mantenere premuto il bloccaggio dell'alberino (5) e serrare l'utensile accessorio, ruotando l'apposito dado (12) con la chiave fissa (17) in senso orario.

Rimozione dell'utensile accessorio

- Allentare il dado di serraggio (12) come descritto in precedenza e prelevare l'utensile accessorio.

Montaggio della mola da taglio (vedere Fig. C)

La dotazione comprende mole da taglio rinforzate con fibra di vetro. Tali mole sono utilizzabili per scanalatura, fresatura e taglio su metallo, legno e plastica.

- Introdurre la spina di bloccaggio (2) nell'attacco utensile (vedi «Introduzione dell'utensile accessorio (vedere Fig. B)», Pagina 50)).
- Mantenere premuto il bloccaggio dell'alberino (5) e svitare completamente la vite della spina di bloccaggio (2), con il giraviti (17).
- Applicare la mola da taglio (1) sulla spina di bloccaggio (2) e riavvitare saldamente la vite.

Sostituzione della pinza di serraggio (vedere Fig. D)

- Spingere il bloccaggio dell'alberino (5) e ruotare manualmente il dado di serraggio (12) sino a bloccarlo.
- Mantenere premuto il bloccaggio dell'alberino ed allentare il dado di serraggio (12) con la chiave fissa (17), ruotando in senso antiorario.
- Rimuovere il dado di serraggio (12) assieme alla pinza di serraggio (19).
- Introdurre la pinza di serraggio desiderata nell'alberino di trasmissione (20).

- Avvitare il dado di serraggio (12) sull'alberino di trasmissione (20) e serrarlo leggermente in senso orario, con la chiave fissa (17).

Sostituzione della protezione antipolvere (vedere Fig. E)

La dotazione comprende due protezioni antipolvere.

La protezione antipolvere (11) andrà utilizzata quando occorra una buona presa, per operazioni di precisione.

La protezione antipolvere (21) andrà altresì utilizzata quando occorra lavorare vicino alla superficie del pezzo in lavorazione.

La protezione antipolvere impedisce pressoché totalmente le infiltrazioni di polvere nell'attacco utensile durante il funzionamento. Nell'introdurre l'accessorio, accertarsi che la protezione antipolvere non venga danneggiata.

- Svitare la protezione antipolvere utilizzata.
- Avvitare la nuova protezione antipolvere e serrarla saldamente.

Aspirazione polvere/aspirazione trucioli

Polveri e materiali come vernici contenenti piombo, alcuni tipi di legname, minerali e metalli possono essere dannosi per la salute. Il contatto oppure l'inalazione delle polveri possono causare reazioni allergiche e/o malattie delle vie respiratorie dell'utilizzatore, oppure delle persone che si trovano nelle vicinanze.

Determinate polveri come polvere da legname di faggio o di quercia sono considerate cancerogene, in modo particolare insieme ad additivi per il trattamento del legname (cromato, protezione per legno). Eventuale materiale contenente amianto andrà lavorato esclusivamente da personale specializzato.

- Provvedere ad una buona aerazione della postazione di lavoro.
- Si consiglia di portare una mascherina protettiva con classe di filtraggio P2.

Osservare le norme in vigore nel vostro Paese per i materiali da lavorare.

- ▶ **Evitare accumuli di polvere nella postazione di lavoro.**
Le polveri si possono incendiare facilmente.

Uso

Messa in funzione

Inserimento della batteria

Introdurre la batteria carica (9) nel relativo alloggiamento, sino a farla innestare udibilmente in sede ed a portarla a filo.

Avvio/arresto

Per **mettere in funzione** l'elettrotensile, spingere in avanti l'interruttore di avvio/arresto (6).

Per **spegnere** l'elettrotensile, spingere all'indietro l'interruttore di avvio/arresto (6).

Regolazione del numero di giri

L'apposito regolatore (7) consente di regolare in modo continuo il numero di giri dell'elettrotensile, anche durante il funzionamento.

Livello del numero di giri	Campo di regolazione del numero di giri
1	5000 – 8000 giri/min
2	9000 – 12000 giri/min
3	16000 – 19000 giri/min
4	20000 – 24000 giri/min
5	24000 – 28000 giri/min
6	30000 – 35000 giri/min

- Qualora si lavorino plastiche ed altri materiali a basso punto di fusione, utilizzare numeri di giri ridotti.
- Per lavori di taglio su legno, ferro o acciaio, utilizzare numeri di giri elevati.
- Per operazioni di lucidatura, levigatura a specchio e pulitura, non superare i 15000 giri/min, per evitare danni al pezzo in lavorazione ed all'utensile accessorio.

Indicazioni operative

Le operazioni di precisione si svolgeranno al meglio tenendo l'elettrotensile come una penna, fra pollice e indice (vedere Fig. F).

Per impieghi gravosi, come il taglio o la levigatura, seguire il metodo d'impugnatura «a mazza da golf» (vedere Fig. G).

Per ottenere i migliori risultati, muovere la mola da taglio, o l'utensile abrasivo, esercitando una leggera pressione. Una pressione eccessiva riduce l'efficienza dell'elettrotensile e comporta una più rapida usura dell'utensile accessorio.

- ▶ **Conservare utensili di levigatura e mole da taglio al riparo da urti.**

Metodi di taglio consigliati

- Materiali in pannelli (vedere Fig. H)
- Barre (vedere Fig. I)
- Tubi (vedere Fig. J)

Protezione antibloccaggio

La protezione antibloccaggio integrata protegge il motore e la batteria in caso di bloccaggio. Se l'utensile accessorio si inceppa nel pezzo in lavorazione, oppure se sull'utensile viene esercitata una pressione eccessiva, il motore si arresterà.

- Individuare la causa del bloccaggio ed eliminarla.

Avvertenze per un impiego ottimale della batteria

Proteggere la batteria ricaricabile da umidità ed acqua.

Conservare la batteria esclusivamente nel campo di temperatura fra -20 °C e 50 °C. Non lasciare la batteria all'interno dell'auto, ad es. nel periodo estivo.

Pulire di tanto in tanto le fessure di ventilazione della batteria ricaricabile con un pennello morbido, pulito ed asciutto.

Una sensibile riduzione della durata del funzionamento dopo l'operazione di ricarica sta ad indicare che la batteria ricaricabile dovrà essere sostituita.

Si prega di attenersi alle indicazioni relative allo smaltimento.

Manutenzione ed assistenza

Manutenzione e pulizia

- **Prima di qualsiasi intervento sull'elettroutensile (ad es. interventi di manutenzione, sostituzione dell'accessorio ecc.), prelevare la batteria, anche nel caso in cui occorra trasportarlo o conservarlo.** In caso di azionamento accidentale dell'interruttore di avvio/arresto sussiste pericolo di lesioni.
- **Per poter garantire buone e sicure operazioni di lavoro, tenere sempre pulite l'elettroutensile e le fessure di ventilazione.**

Conservare e trattare con cura l'accessorio.

Servizio di assistenza e consulenza tecnica

Il servizio di assistenza risponde alle Vostre domande relative alla riparazione e alla manutenzione del Vostro prodotto nonché concernenti i pezzi di ricambio. Disegni in vista esplosa e informazioni relative ai pezzi di ricambio sono consultabili anche sul sito www.bosch-pt.com

Il team di consulenza tecnica Bosch sarà lieto di rispondere alle Vostre domande in merito ai nostri prodotti e accessori. In caso di richieste o di ordinazione di pezzi di ricambio, comunicare sempre il codice prodotto a 10 cifre riportato sulla targhetta di fabbricazione dell'elettroutensile.

Italia

Tel.: (02) 3696 2314

E-Mail: pt.hotlinebosch@it.bosch.com

Per ulteriori indirizzi del servizio assistenza consultare:

www.bosch-pt.com/serviceaddresses

Trasporto

Le batterie al litio consigliate sono soggette ai requisiti di legge relativi alle merci pericolose. Le batterie possono essere trasportate su strada dall'utilizzatore senza ulteriori precauzioni.

In caso di spedizione tramite terzi (ad es. per via aerea o tramite spedizioniere), andranno rispettati specifici requisiti relativi d'imballaggio e contrassegnatura. In tale caso, per la preparazione dell'articolo da spedire, andrà consultato uno specialista in merci pericolose.

Inviare le batterie soltanto se la relativa carcassa non è danneggiata. Coprire con nastro adesivo i contatti scoperti ed imballare la batteria in modo che non possa spostarsi nell'imballaggio. Andranno altresì rispettate eventuali ulteriori norme nazionali complementari.

Smaltimento



Avviare ad un riciclaggio rispettoso dell'ambiente elettroutensili, batterie, accessori ed imballaggi non più impiegabili.



Non gettare elettroutensili e batterie/pile tra i rifiuti domestici!

Solo per i Paesi UE:

Ai sensi della Direttiva Europea 2012/19/UE sui rifiuti di apparecchiature elettriche ed elettroniche e del suo recepimento nel diritto nazionale, gli elettroutensili non più utilizzabili e, ai sensi della Direttiva Europea 2006/66/CE, le batterie/le pile difettose o esauste, andranno raccolti separatamente e riciclati nel rispetto dell'ambiente.

In caso di smaltimento improprio, le apparecchiature elettriche ed elettroniche potrebbero avere effetti nocivi sull'ambiente e sulla salute umana a causa della possibile presenza di sostanze nocive.

Batterie/pile:

Per le batterie al litio:

Attenersi alle avvertenze riportate al paragrafo «Trasporto» (vedi «Trasporto», Pagina 52).

Nederlands

Veiligheidsaanwijzingen

Algemene waarschuwingen voor elektrische gereedschappen

WAARSCHUWING Lees alle waarschuwingen en alle aanwijzingen.

Als de waarschuwingen en aanwijzingen niet worden opgevolgd, kan dit een elektrische schok, brand of ernstig letsel tot gevolg hebben.

Bewaar alle waarschuwingen en aanwijzingen voor toekomstig gebruik.

Het in de waarschuwingen gebruikte begrip "elektrisch gereedschap" heeft betrekking op elektrische gereedschappen voor gebruik op het elektriciteitsnet (met netsnoer) en op elektrische gereedschappen voor gebruik met een accu (zonder netsnoer).

Veiligheid van de werkomgeving

- **Houd uw werkomgeving schoon en goed verlicht.** Een rommelige of onverlichte werkomgeving kan tot ongevallen leiden.
- **Werk met het elektrische gereedschap niet in een omgeving met explosiegevaar waarin zich brandbare vloeistoffen, brandbare gassen of brandbaar stof be-**

vinden. Elektrische gereedschappen veroorzaken vonken die het stof of de dampen tot ontsteking kunnen brengen.

- ▶ **Houd kinderen en andere personen tijdens het gebruik van het elektrische gereedschap uit de buurt.** Wanneer u wordt afgeleid, kunt u de controle over het gereedschap verliezen.

Elektrische veiligheid

- ▶ **De aansluitstekker van het elektrische gereedschap moet in het stopcontact passen. De stekker mag in geen geval worden veranderd. Gebruik geen adapterstekkers in combinatie met geaarde elektrische gereedschappen.** Onveranderde stekkers en passende stopcontacten beperken het risico van een elektrische schok.
- ▶ **Voorkom aanraking van het lichaam met geaarde oppervlakken, bijvoorbeeld van buizen, verwarmingen, fornuizen en koelkasten.** Er bestaat een verhoogd risico op een elektrische schok, wanneer uw lichaam geaard is.
- ▶ **Houd het gereedschap uit de buurt van regen en vocht.** Het binnendringen van water in het elektrische gereedschap vergroot het risico van een elektrische schok.
- ▶ **Gebruik de kabel niet voor een verkeerd doel, om het elektrische gereedschap te dragen of op te hangen of om de stekker uit het stopcontact te trekken. Houd de kabel uit de buurt van hitte, olie, scherpe randen of bewegende delen.** Beschadigde of in de war geraakte kabels vergroten het risico van een elektrische schok.
- ▶ **Wanneer u buitenshuis met elektrisch gereedschap werkt, dient u alleen verlengkabels te gebruiken die voor gebruik buitenshuis zijn goedgekeurd.** Het gebruik van een voor gebruik buitenshuis geschikte verlengkabel beperkt het risico van een elektrische schok.
- ▶ **Als het gebruik van het elektrische gereedschap in een vochtige omgeving onvermijdelijk is, dient u een aardlekschakelaar te gebruiken.** Het gebruik van een aardlekschakelaar vermindert het risico van een elektrische schok.

Veiligheid van personen

- ▶ **Wees alert, let goed op wat u doet en ga met verstand te werk bij het gebruik van het elektrische gereedschap. Gebruik geen elektrisch gereedschap, wanneer u moe bent of onder invloed staat van drugs, alcohol of medicijnen.** Een moment van onoplettendheid bij het gebruik van het elektrische gereedschap kan tot ernstige verwondingen leiden.
- ▶ **Draag persoonlijke beschermingsmiddelen. Draag altijd een veiligheidsbril.** Het dragen van persoonlijke beschermingsmiddelen zoals een stofmasker, slijpvaste werkschoenen, een veiligheidshelm of gehoorbescherming, afhankelijk van de aard en het gebruik van het elektrische gereedschap, vermindert het risico van verwondingen.
- ▶ **Voorkom per ongeluk inschakelen. Controleer of het elektrische gereedschap uitgeschakeld is, voordat u de stekker in het stopcontact steekt of de accu aansluit en voordat u het gereedschap oppakt of draagt.**

Wanneer u bij het dragen van het elektrische gereedschap uw vinger aan de schakelaar heeft of wanneer u het gereedschap ingeschakeld op de stroomvoorziening aansluit, kan dit tot ongevallen leiden.

- ▶ **Verwijder instelgereedschappen of schroef sleutels, voordat u het elektrische gereedschap inschakelt.** Een instelgereedschap of sleutel in een draaiend deel van het gereedschap kan tot verwondingen leiden.
- ▶ **Voorkom een onevenwichtige lichaamshouding. Zorg ervoor dat u stevig staat en steeds in evenwicht blijft.** Daardoor kunt u het elektrische gereedschap in onverwachte situaties beter onder controle houden.
- ▶ **Draag geschikte kleding. Draag geen loshangende kleding of sieraden. Houd haren, kleding en handschoenen uit de buurt van bewegende delen.** Loshangende kleding, lange haren en sieraden kunnen verstrikt raken in bewegende delen.
- ▶ **Wanneer stofafzuigings- of stofopvangvoorzieningen kunnen worden gemonteerd, dient u zich ervan te verzekeren dat deze zijn aangesloten en juist worden gebruikt.** Het gebruik van een stofafzuiging beperkt het gevaar door stof.

Zorgvuldige omgang met en zorgvuldig gebruik van elektrische gereedschappen

- ▶ **Overbelast het elektrische gereedschap niet. Gebruik voor uw werkzaamheden het daarvoor bestemde elektrische gereedschap.** Met het passende elektrische gereedschap werkt u beter en veiliger binnen het aangegeven capaciteitsbereik.
- ▶ **Gebruik geen elektrisch gereedschap waarvan de schakelaar defect is.** Elektrisch gereedschap dat niet meer kan worden in- of uitgeschakeld, is gevaarlijk en moet worden gerepareerd.
- ▶ **Trek de stekker uit het stopcontact of neem de accu uit het elektrische gereedschap, voordat u het gereedschap instelt, accessoires wisselt of het gereedschap weglegt.** Deze voorzorgsmaatregel voorkomt onbedoeld starten van het elektrische gereedschap.
- ▶ **Bewaar niet-gebruikte elektrische gereedschappen buiten bereik van kinderen. Laat het gereedschap niet gebruiken door personen die er niet mee vertrouwd zijn en deze aanwijzingen niet hebben gelezen.** Elektrische gereedschappen zijn gevaarlijk, wanneer deze door onervaren personen worden gebruikt.
- ▶ **Pleeg onderhoud aan elektrische gereedschappen. Controleer of bewegende delen van het gereedschap correct functioneren en niet vastklemmen en of onderdelen zodanig gebroken of beschadigd zijn dat de werking van het elektrische gereedschap nadelig wordt beïnvloed. Laat deze beschadigde onderdelen vóór gebruik repareren.** Veel ongevallen hebben hun oorzaak in slecht onderhouden elektrische gereedschappen.
- ▶ **Houd snijdende inzetgereedschappen scherp en schoon.** Zorgvuldig onderhouden snijdende inzetgereed-

schappen met scherpe snijkanten klemmen minder snel vast en zijn gemakkelijker te geleiden.

- ▶ **Gebruik elektrisch gereedschap, accessoires, inzetgereedschappen en dergelijke volgens deze aanwijzingen. Let daarbij op de arbeidsomstandigheden en de uit te voeren werkzaamheden.** Het gebruik van elektrische gereedschappen voor andere dan de voorziene toepassingen kan tot gevaarlijke situaties leiden.

Gebruik en onderhoud van accugereedschappen

- ▶ **Laad accu's alleen op in oplaadapparaten die door de fabrikant worden geadviseerd.** Voor een oplaadapparaat dat voor een bepaald type accu geschikt is, bestaat brandgevaar wanneer het met andere accu's wordt gebruikt.
- ▶ **Gebruik alleen de daarvoor bedoelde accu's in de elektrische gereedschappen.** Het gebruik van andere accu's kan tot verwondingen en brandgevaar leiden.
- ▶ **Voorkom aanraking van de niet-gebruikte accu met paperclips, munten, sleutels, spijkers, schroeven en andere kleine metalen voorwerpen die overbrugging van de contacten kunnen veroorzaken.** Kortsluiting tussen de accucontacten kan brandwonden of brand tot gevolg hebben.
- ▶ **Bij verkeerd gebruik kan vloeistof uit de accu lekken. Voorkom contact daarmee. Spoel bij onvoorziën contact met water af. Wanneer de vloeistof in de ogen komt, dient u bovendien een arts te raadplegen.** Gelekte accuvloeistof kan tot huidirritaties en verbrandingen leiden.

Service

- ▶ **Laat het elektrische gereedschap alleen repareren door gekwalificeerd en vakkundig personeel en alleen met originele vervangingsonderdelen.** Daarmee wordt gewaarborgd dat de veiligheid van het elektrische gereedschap in stand blijft.

Veiligheidsaanwijzingen voor alle toepassingen

Algemene veiligheidsaanwijzingen voor slijpen, schuren, borstelen, polijsten, snijden of doorslijpen

- ▶ **Dit elektrische gereedschap is bestemd voor gebruik als (door)slijp-, schuur-, borstel-, snij- en polijstmachine. Lees alle waarschuwingen, veiligheidsaanwijzingen, afbeeldingen en specificaties die bij dit elektrische gereedschap worden geleverd.** Als de hieronder vermelde aanwijzingen niet worden opgevolgd, kan dit een elektrische schok, brand en/of ernstig letsel tot gevolg hebben.
- ▶ **Gebruik geen accessoires die niet speciaal ontworpen en aanbevolen zijn door de fabrikant van het gereedschap.** Het feit dat een accessoire op uw elektrische gereedschap kan worden bevestigd, betekent niet dat een veilige werking gegarandeerd is.
- ▶ **De nominale snelheid van de slijpaccessoires moet ten minste gelijk zijn aan de maximale snelheid die op het elektrische gereedschap staat vermeld.** Slijpaccessoi-

res die sneller draaien dan hun nominale snelheid, kunnen breken en uit elkaar springen.

- ▶ **De buitendiameter en de dikte van uw accessoire moeten binnen de nominale capaciteit van uw elektrische gereedschap liggen.** Accessoires met een verkeerde afmeting kunnen niet voldoende onder controle worden gehouden.
- ▶ **De afmeting van het asgat van schijven, schuurwalsen of andere accessoires moet goed passen op de as of spantang van het elektrische gereedschap.** Accessoires die niet overeenkomen met de bevestigingsmiddelen van het elektrische gereedschap kunnen uit balans raken, overmatige trillingen produceren en ervoor zorgen dat u de controle over het gereedschap verliest.
- ▶ **Met opspandoorn bevestigde schijven, schuurwalsen, snijmessen of andere accessoires moeten volledig in de spantang of boorhouder zijn gezet.** Als de opspandoorn onvoldoende wordt vastgehouden en/of de schijf te veel uitsteekt, kan de bevestigde schijf losraken en met een hoge snelheid worden gelanceerd.
- ▶ **Gebruik geen beschadigde accessoires. Controleer telkens vóór gebruik het accessoire: schuurwalsen op schilfers en barsten, schuurwalsen op barsten, scheuren of overmatige slijtage, draadborstels op losse of gebroken draden. Mocht het elektrische gereedschap of een accessoire vallen, inspecteer dan alles op beschadiging of bevestig een onbeschadigde accessoire. Zorg er na inspectie en montage van een accessoire voor dat uzelf en omstanders uit het vlak van het draaiende accessoire staan en laat het elektrische gereedschap één minuut lang op maximale onbelaste snelheid draaien.** Beschadigde accessoires zullen gewoonlijk gedurende deze testtijd breken.
- ▶ **Draag persoonlijke beschermingsmiddelen. Gebruik afhankelijk van de toepassing gezichtsbescherming of een veiligheidsbril. Draag zoals nodig een stofmasker, gehoorbescherming, handschoenen en een schort die kleine slijpdeeltjes of brokstukken van het werkstuk kan opvangen.** De oogbescherming moet geschikt zijn om rondvliegende deeltjes tegen te houden die bij diverse bewerkingen ontstaan. Het stofmasker of de ademhalingsbescherming moet geschikt zijn om deeltjes uit de lucht te filteren die bij uw bewerking ontstaan. Langdurige blootstelling aan veel lawaai kan leiden tot gehoorschade.
- ▶ **Houd omstanders op een veilige afstand van de werkzone. Iedereen die zich in de werkzone bevindt, moet persoonlijke beschermingsmiddelen dragen.** Brokstukken van het werkstuk of een gebroken accessoire kunnen rondvliegen en letsel veroorzaken, ook buiten de directe omgeving van de werkzaamheden.
- ▶ **Houd het elektrische gereedschap uitsluitend vast aan de geïsoleerde handgrepen, wanneer u werkzaamheden verricht waarbij het accessoire in aanraking kan komen met verborgen bedrading of zijn eigen netsnoer.** Als het accessoire in aanraking komt met een spanningvoerende draad, dan kunnen de metalen delen

van het elektrische gereedschap onder spanning komen te staan en zou de gebruiker een elektrische schok kunnen krijgen.

- ▶ **Houd het gereedschap tijdens het starten altijd stevig in uw hand(en).** Het reactiemoment van de motor bij het versnellen naar volledig toerental, kan het gereedschap laten ronddraaien.
- ▶ **Gebruik lijmklemmen om het werkstuk te ondersteunen, waar dit praktisch is. Houd een klein werkstuk nooit in één hand en het gereedschap in de andere hand tijdens gebruik.** Door een klein werkstuk vast te klemmen kunt u uw hand(en) gebruiken om het gereedschap onder controle te houden. Rond materiaal zoals deugelstaven, pijpen of buizen hebben de neiging te gaan rollen tijdens de bewerking en kunnen ertoe leiden dat het bit klem komt te zitten of in uw richting springt.
- ▶ **Leg het elektrische gereedschap nooit neer, wanneer het accessoire nog in beweging is.** Het draaiende accessoire kan in het oppervlak grijpen, waardoor u de macht over het elektrische gereedschap verliest.
- ▶ **Zorg er na het verwisselen van bits of het verrichten van instellingen voor dat de spantangmoer, boorhouder of andere instelvoorzieningen stevig zijn vastgedraaid.** Loszittende instelvoorzieningen kunnen onverwacht verschuiven, waardoor u de macht over het gereedschap verliest en losse draaiende onderdelen met kracht kunnen wegvliegen.
- ▶ **Schakel het elektrische gereedschap niet in, terwijl u dit aan uw zijde draagt.** Door onbedoeld contact met het draaiende accessoire kan uw kleding worden gegrepen, waardoor het accessoire in uw lichaam wordt getrokken.
- ▶ **Maak de ventilatieopeningen van het elektrische gereedschap regelmatig schoon.** De ventilator van de motor trekt stof in de behuizing en een overmatige ophoping van metalen deeltjes kan elektrische risico's veroorzaken.
- ▶ **Gebruik het elektrische gereedschap niet in de buurt van ontvlambare materialen.** Deze materialen zouden door vonken vlam kunnen vatten.
- ▶ **Gebruik geen accessoires waarbij een vloeibaar koelmiddel moet worden gebruikt.** Het gebruik van water of andere vloeibare koelmiddelen kan elektrocutie of een elektrische schok tot gevolg hebben.

Terugslag en daarmee verwante waarschuwingen

Terugslag is een plotselinge reactie van een ronddraaiende schijf, schuurband, borstel of ander accessoire, als deze plotseling bekneld raken of blijven haken. Het bekneld raken of blijven haken veroorzaakt een snelle stilstand van het draaiende accessoire, waardoor het elektrische gereedschap onbeheerst in tegengestelde richting van de draairichting van het accessoire wordt geforceerd.

Als bijvoorbeeld een slijpschijf blijft haken of klem zitten in het werkstuk, dan kan de rand van de schijf zich in het materiaaloppervlak graven en zo de schijf naar buiten laten schieten. De schijf kan ofwel in de richting van de gebruiker schieten of in de andere richting, afhankelijk van de bewegingsrichting van de schijf op het moment dat deze bleef haken of

klem zitten. Slijpschijven kunnen onder deze omstandigheden ook breken.

Terugslag is het gevolg van verkeerd gebruik van het elektrische gereedschap en/of onjuiste gebruikprocedures of -omstandigheden. Met de juiste maatregelen kan dit worden vermeden, zoals hieronder is beschreven.

- ▶ **Houd het elektrische gereedschap stevig vast en plaats uw lichaam en arm zodanig dat u de krachten van de terugslag kunt weerstaan.** De gebruiker kan krachten van de terugslag beheersen met de juiste voorzorgsmaatregelen.
- ▶ **Ga voorzichtig te werk bij het bewerken van hoeken, scherpe randen enz. Voorkom dat het accessoire gaat stuiten of blijft haken.** Hoeken, scherpe randen of stuiters kunnen ervoor zorgen dat het draaiende accessoire blijft haken, waardoor u de controle over het gereedschap verliest of er terugslag optreedt.
- ▶ **Bevestig geen getand zaagblad.** Dergelijke accessoires veroorzaken vaak een terugslag en verlies van controle over het gereedschap.
- ▶ **Voer het bit altijd in dezelfde richting in het materiaal als de snijkant uit het materiaal komt (dit is dezelfde richting als waarin de spanen worden uitgeworpen).** Als het gereedschap in de verkeerde richting wordt ingevoerd, dan klimt de snijkant van het bit uit het werkstuk en trekt het gereedschap in deze invoerrichting.
- ▶ **Zorg ervoor dat bij doorslijpschijven het werkstuk altijd stevig is vastgeklemd.** Deze schijven blijven haken, als ze iets gekanteld raken in de sleuf en kunnen een terugslag veroorzaken. Wanneer een doorslijpschijf blijft haken, breekt gewoonlijk de schijf zelf. Wanneer de roterende vijl, het hogesnelheids- of hardmetalen snijmes blijft haken, kan deze/dit uit de sleuf springen en u zou de macht over het gereedschap kunnen verliezen.

Bijzondere waarschuwingen voor (door)slijpen

- ▶ **Gebruik uitsluitend schijftypes die voor uw elektrische gereedschap worden aanbevolen, en uitsluitend voor aanbevolen toepassingen. Voer bijvoorbeeld geen slijpwerkzaamheden uit met de zijkant van een doorslijpschijf.** Doorslijpschijven zijn bestemd voor het bewerken van randen; als zijdelingse krachten op deze schijven worden uitgeoefend, kunnen deze barsten.
- ▶ **Gebruik voor schuurkegels en -stiften met schroefdraad uitsluitend onbeschadigde schijfopspandoorns met een vlakke borstflens van de juiste maat en lengte.** De juiste opspandoorns verkleinen de kans op breken.
- ▶ **Laat een doorslijpschijf niet "vastlopen" of oefen er geen overmatige druk op uit. Probeer niet extra diep te slijpen.** Door overbelasting van de schijf wordt de belasting vergroot evenals de kans dat de schijf wordt verbogen of klem komt te zitten in de snede en de mogelijkheid van een terugslag of breken van de schijf.
- ▶ **Plaats uw hand niet achter en in één lijn met de draaiende schijf.** Wanneer de schijf tijdens de bewerking van uw hand af beweegt, kan de mogelijke terugslag de draai-

ende schijf en het elektrische gereedschap rechtstreeks naar u toe slingeren.

- ▶ **Wanneer de schijf klem komt te zitten, blijft haken of wanneer het doorslijpen om een of andere reden wordt onderbroken, schakel dan het elektrische gereedschap uit en houd dit stil totdat de schijf helemaal tot stilstand is gekomen. Probeer nooit de doorslijpschijf uit de snede te halen, terwijl de schijf nog draait. Dit zou namelijk een terugslag kunnen veroorzaken.** Onderzoek waarom de schijf klem is komen te zitten of is blijven haken, en tref maatregelen om het probleem te verhelpen.
- ▶ **Hervat het doorslijpen niet met de schijf in het werkstuk. Laat de schijf eerst buiten het werkstuk zijn volle snelheid bereiken en leid deze weer terug in de snede.** De schijf kan klem komen te zitten, weglopen of terugslaan, als het elektrische gereedschap opnieuw wordt gestart, terwijl de schijf nog in het werkstuk zit.
- ▶ **Ondersteun platen of andere grote werkstukken om het risico van vastklemmen en terugslaan van de schijf tot een minimum te beperken.** Grote werkstukken hebben de neiging om onder hun eigen gewicht door te zakken. Ondersteun het werkstuk in de buurt van de slijplijn en aan de rand van het werkstuk aan weerszijden van de schijf.
- ▶ **Ga extra voorzichtig te werk bij het "invalend slijpen" in bestaande muren of andere blinde zones.** De uitstekende schijf kan gas-, water- of elektriciteitsleidingen of andere voorwerpen doorsnijden, waardoor een terugslag wordt veroorzaakt.

Bijzondere waarschuwingen voor werken met draadborstels

- ▶ **Denk eraan dat borsteldraden door de staalborstel worden weggeslingerd, zelfs tijdens normaal gebruik. Vermijd overbelasting van de draden door overmatige druk op de borstel uit te oefenen.** De borsteldraden kunnen eenvoudig lichte kleding en/of huid binnendringen.
- ▶ **Laat borstels minimaal één minuut op werksnelheid draaien, voordat u deze gaat gebruiken. Gedurende deze tijd mag niemand vóór of in één lijn staan met de borstel.** Losse borstelharen of -draden worden tijdens de inlooptijd weggeslingerd.
- ▶ **Richt de door de draaiende draadborstel weggeslingerde delen weg van uzelf.** Kleine deeltjes en minuscule draadfragmenten kunnen tijdens het gebruik van deze borstels met hoge snelheid worden weggeslingerd en zich vastzetten in uw huid.

Aanvullende veiligheidsaanwijzingen

- ▶ **Raak de (door)slijpschijven niet aan, voordat ze afgekoeld zijn.** De schijven worden bij het werken erg heet.
- ▶ **Zet het werkstuk vast.** Een met spanvoorzieningen of een bankschroef vastgehouden werkstuk wordt beter vastgehouden dan u met uw hand kunt doen.
- ▶ **Het elektrische gereedschap is niet geschikt voor stationair gebruik.** Het mag bijvoorbeeld niet in een bank-

schroef ingespannen of op een werkbank bevestigd worden.

- ▶ **Bij beschadiging en verkeerd gebruik van de accu kunnen er dampen vrijkomen. De accu kan branden of exploderen.** Zorg voor de aanvoer van frisse lucht en zoek bij klachten een arts op. De dampen kunnen de luchtwegen irriteren.
- ▶ **Open de accu niet.** Er bestaat gevaar voor kortsluiting.
- ▶ **Door spitse voorwerpen, zoals bijv. spijkers of schroevendraaiers, of door krachtinwerking van buitenaf kan de accu beschadigd worden.** Er kan een interne kortsluiting ontstaan en de accu doen branden, roken, exploderen of oververhitten.
- ▶ **Gebruik de accu alleen in producten van de fabrikant.** Alleen zo wordt de accu tegen gevaarlijke overbelasting beschermd.



Bescherm de accu tegen hitte, bijvoorbeeld ook tegen voortdurend zonlicht, vuur, vuil, water en vocht. Er bestaat gevaar voor explosie en kortsluiting.



Beschrijving van product en werking



Lees alle veiligheidsaanwijzingen en instructies. Het niet naleven van de veiligheidsaanwijzingen en instructies kan elektrische schokken, brand en/of zware verwondingen veroorzaken.

Neem goed nota van de afbeeldingen in het voorste deel van de gebruiksaanwijzing.

Beoogd gebruik

Het elektrische gereedschap is bestemd voor het doorslijpen van metalen en stenen materialen evenals voor het slijpen, schuren met schuurpapier en polijsten van metalen en gelakte oppervlakken zonder gebruik van water. Daarnaast is het elektrische gereedschap met de juiste accessoires geschikt voor het boren in hout, zacht metaal, kunststof en licht bouw materiaal.

Afgebeelde componenten

De componenten zijn genummerd zoals op de afbeelding van het elektrische gereedschap op de pagina met afbeeldingen.

- (1) Doorslijpschijf
- (2) Houderstift
- (3) Slijpaccessoire^{a)}
- (4) Lamp „PowerLight“
- (5) Blokkering van uitgaande as
- (6) Aan/uit-schakelaar
- (7) Toerentalregelaar
- (8) Accu-oplaadaanduiding
- (9) Accu
- (10) Draairichtingpijl van de slijpas
- (11) Stofkap (voor precisiewerk)

- (12) Spanmoer
 - (13) Gereedschapopname op spantang
 - (14) Handgreep (geïsoleerd greepvlak)
 - (15) Binnenwerkse schachtmaat L_0
 - (16) Accu-ontgrendelingstoets
 - (17) Steeksleutel/schroevendraaier
 - (18) Opnameschaft
 - (19) Spantang
 - (20) Uitgaande as
 - (21) Stofkap (voor werkzaamheden dicht bij het oppervlak)
- a) **Niet elk afgebeeld en beschreven accessoire is standaard bij de levering inbegrepen. Alle accessoires zijn te vinden in ons accessoireprogramma.**

Technische gegevens

Multirotatie-accugereedschap		GRO 12V-35
Productnummer		3 601 JC5 0..
Nominale spanning	V=	12
Nominaal toerental ^{A)}	min ⁻¹	5000–35000
Spantang-Ø	mm	3,2
Sleutelvlak spantang	mm	9,55
Max. buitendiameter		
– Doorslijpschijf	mm	38
– Slijpaccessoire	mm	22,5
– Draadborstel	mm	20
– Slijpschijf	mm	20
– Boor	mm	3,2
Max. binnenwerkse schachtmaat L_0	mm	10
Max. lengte opnameschaft	mm	35
Gewicht volgens EPTA-Procedure 01:2014 ^{B)}	kg	0,65–0,85
Aanbevolen omgevingstemperatuur bij het opladen	°C	0 ... +35
Toegestane omgevingstemperatuur tijdens gebruik ^{C)} en bij opslag	°C	–20 ... +50
Aanbevolen accu's		GBA 12V...
Aanbevolen oplaadapparaten		GAL 12... GAX 18...

A) gemeten bij 20–25 °C met accu **GBA 12V 2.0Ah**.

B) afhankelijk van gebruikte accu

C) beperkt vermogen bij temperaturen <0 °C

Informatie over geluid en trillingen

Geluidsemissiewaarden bepaald conform **EN 60745-2-23**.

Het A-gewogen geluidsdrukniveau van het elektrische gereedschap bedraagt typisch **74 dB(A)**. Onzekerheid $K =$

3 dB. Het geluidsniveau bij het werken kan de aangegeven waarden overschrijden. **Draag een gehoorbescherming!**

Totale trillingswaarden a_n (vectorsom van drie richtingen) en onzekerheid K bepaald conform **EN 60745-2-23**:

$$a_n = 9 \text{ m/s}^2, K = 1,5 \text{ m/s}^2.$$

Het in deze gebruiksaanwijzing vermelde trillingsniveau is gemeten met een volgens EN genormeerde meetmethode en kan worden gebruikt om elektrische gereedschappen met elkaar te vergelijken. Het is ook geschikt voor een voorlopige inschatting van de trillingsbelasting.

Het aangegeven trillingsniveau representeert de voornaamste toepassingen van het elektrische gereedschap. Als echter het elektrische gereedschap wordt gebruikt voor andere toepassingen, met afwijkende inzetgereedschappen of onvolledige onderhoud, kan het trillingsniveau afwijken. Dit kan de trillingsbelasting gedurende de gehele arbeidsperiode duidelijk verhogen.

Voor een nauwkeurige schatting van de trillingsbelasting moet ook rekening worden gehouden met de tijd waarin het gereedschap uitgeschakeld is, of waarin het gereedschap wel loopt, maar niet werkelijk wordt gebruikt. Dit kan de trillingsbelasting gedurende de gehele arbeidsperiode duidelijk verminderen.

Leg aanvullende veiligheidsmaatregelen ter bescherming van de gebruiker tegen het effect van trillingen vast, zoals: onderhoud van elektrische gereedschappen en inzetgereedschappen, warm houden van de handen, organisatie van het arbeidsproces.

Montage

- **Neem vóór alle werkzaamheden aan het elektrische gereedschap (zoals het uitvoeren van onderhoud of het wisselen van inzetgereedschappen e.d.) en vóór het vervoeren en opbergen altijd de accu uit het elektrische gereedschap.** Bij per ongeluk bedienen van de aan/uit-schakelaar bestaat gevaar voor letsel.

Accu opladen

- **Gebruik alleen de in de technische gegevens vermelde oplaadapparaten.** Alleen deze oplaadapparaten zijn afgestemd op de bij het elektrische gereedschap gebruikte Li-Ion-accu.

Aanwijzing: De accu wordt gedeeltelijk geladen geleverd. Om de volledige capaciteit van de accu te verkrijgen, laadt u voor het eerste gebruik de accu volledig in het oplaadapparaat op.

De Lithium-Ion-accu kan op elk moment worden opgeladen zonder de levensduur te verkorten. Een onderbreking van het opladen schaadt de accu niet.

De Li-Ion-accu is door de „Electronic Cell Protection (ECP)“ tegen diepontlading beschermd. Als de accu leeg is, wordt het elektrische gereedschap door een veiligheidsschakeling uitgeschakeld. Het inzetgereedschap beweegt niet meer.

- **Druk na het automatisch uitschakelen van het elektrische gereedschap niet meer op de aan/uit-schakelaar.** De accu kan anders beschadigd worden.

Neem de aanwijzingen met betrekking tot afvalverwijdering in acht.

Accu verwijderen (zie afbeelding A)

Voor het verwijderen van de accu (9) drukt u op de ontgrendelingsvoets (16) en trekt u de accu naar achter uit het elektrische gereedschap. **Gebruik daarbij geen geweld.**

Accu-oplaadaanduiding

De drie groene LED's van de accu-oplaadaanduiding (8) geven de laadtoestand van de accu (9) aan.

LED's	Betekenis
Permanent licht 3× groen	60 – 100 %
Permanent licht 2× groen	30 – 60 %
Permanent licht 1× groen	5 – 30 %
Knipperlicht 1× groen	0 – 5 %
Permanent licht 1× rood	Elektrisch gereedschap is oververhit! <ul style="list-style-type: none"> Schakel het elektrische gereedschap uit en laat het volledig afkoelen.
Knipperlicht 1× rood	Elektrisch gereedschap is overbelast! <ul style="list-style-type: none"> Oefen bij het werken minder druk op het werkstuk uit.

Inzetgereedschap wisselen

- ▶ **Let er bij het aanbrengen van inzetgereedschap op dat de schacht van het inzetgereedschap stevig in de gereedschapopname zit.** Als de schacht van het inzetgereedschap niet diep genoeg in de gereedschapopname gestoken wordt, kan het inzetgereedschap weer losraken en niet meer gecontroleerd worden.
- ▶ **Gebruik uitsluitend onbeschadigde, niet versleten inzetgereedschappen.** Defecte inzetgereedschappen kunnen bijvoorbeeld breken en tot verwondingen of materiële schade leiden.
- ▶ **Gebruik voor het elektrische gereedschap alleen merkaccessoires voor het slijpen, schuren met schuurpapier, borstelen, polijsten, frezen en doorslijpen uit de vakhandel die voor een toerental van 35.000 min⁻¹ toegestaan zijn en waarvan de buitendiameter van de opnameschacht 3,2 mm bedraagt.**

Inzetgereedschap bevestigen (zie afbeelding B)

- Druk op de blokkering van uitgaande as (5) en draai de spanmoer (12) met de hand tot deze blokkeert.
- Houd de blokkering van uitgaande as ingedrukt en draai de spanmoer (12) met de steeksleutel (17) los door tegen de klok in (linksom) te draaien.
- Plaats het stofvrije inzetgereedschap (bijv. houderstift (2), slijpaccessoire (3) of boor) in de gereedschapopname (13) van de spantang (19).

Aanwijzing: Let erop dat de opnameschacht (18) van het inzetgereedschap zo dicht mogelijk tegen de aanslag, echter minimaal 10 mm diep, in de spantang zit.

- Houd de blokkering van uitgaande as (5) ingedrukt en zet het inzetgereedschap vast door de spanmoer (12) met de steeksleutel (17) met de klok mee (rechtsom) te draaien.

Inzetgereedschap verwijderen

- Draai de spanmoer (12) los zoals hiervoor beschreven en verwijder het inzetgereedschap.

Doorslijpschijf monteren (zie afbeelding C)

Bij de levering zijn met fiberglas versterkte doorslijpschijven inbegrepen. Deze kunnen voor het groeven, frezen en snijden van metaal, hout en kunststof ingezet worden.

- Plaats de houderstift (2) in de gereedschapopname (zie „Inzetgereedschap bevestigen (zie afbeelding B)“, Pagina 58)).
- Houd de blokkering van uitgaande as (5) ingedrukt en draai de schroef bij de houderstift (2) er met de schroevendraaier (17) helemaal uit.
- Plaats de doorslijpschijf (1) op de houderstift (2) en draai de schroef er weer stevig in.

Spantang wisselen (zie afbeelding D)

- Druk op de blokkering van uitgaande as (5) en draai de spanmoer (12) met de hand tot deze blokkeert.
- Houd de blokkering van uitgaande as ingedrukt en draai de spanmoer (12) met de steeksleutel (17) los door tegen de klok in (linksom) te draaien.
- Verwijder de spanmoer (12) samen met de spantang (19).
- Plaats de gewenste spantang in de uitgaande as (20).
- Schroef de spanmoer (12) op de uitgaande as (20) en draai deze met de steeksleutel (17) met de klok mee (rechtsom) licht vast.

Stofbeschermkap wisselen (zie afbeelding E)

Bij de levering zijn twee stofbeschermkappen inbegrepen.

De stofbeschermkap (11) gebruikt u, wanneer u voor precisiewerk een goede grip nodig heeft.

De stofbeschermkap (21) gebruikt u, wanneer u dicht bij het werkstukoppervlak moet werken.

De stofbeschermkap verhindert in verregaande mate het binnendringen van stof in de gereedschapopname tijdens gebruik. Let er bij het bevestigen van het inzetgereedschap op dat de stofbeschermkap niet wordt beschadigd.

- Schroef de gebruikte stofbeschermkap eraf.
- Schroef de nieuwe stofbeschermkap erop en draai deze vast.

Afzuiging van stof en spanen

Stof van materialen zoals loodhoudende verf, enkele houtsoorten, mineralen en metaal kunnen schadelijk voor de gezondheid zijn. Aanraking of inademing van stof kan leiden tot allergische reacties en/of ziekten van de luchtwegen van de gebruiker of personen die zich in de omgeving bevinden.

Bepaalde soorten stof, bijvoorbeeld van eiken- en beukenhout, gelden als kankerverwekkend, in het bijzonder in combinatie met toevoegingsstoffen voor houtbehandeling (chromaat en houtbeschermingsmiddelen). Asbesthoudend materiaal mag alleen door bepaalde vakmensen worden bewerkt.

- Zorg voor een goede ventilatie van de werkplek.
- Er wordt geadviseerd om een stofmasker met filterklasse P2 te dragen.

Neem de in uw land geldende voorschriften voor de te bewerken materialen in acht.

- **Vermijd ophoping van stof op de werkplek.** Stof kan gemakkelijk ontbranden.

Gebruik

Ingebruikname

Accu plaatsen

Plaats de opgeladen accu (9) in de accu-opname tot deze voelbaar vastklikt en gelijk hiermee ligt.

In-/uitschakelen

Schuif voor de **ingebruikname** van het elektrische gereedschap de aan/uit-schakelaar (6) naar voren.

Om het elektrische gereedschap **uit te schakelen**, schuift u de aan/uit-schakelaar (6) naar achter.

Toerental instellen

Met behulp van de toerentalregelaar (7) kunt u het toerental van het elektrische gereedschap traploos ook tijdens het gebruik instellen.

Toerentalstand	Instelbereik toerental
1	5000 – 8000 min ⁻¹
2	9000 – 12.000 min ⁻¹
3	16.000 – 19.000 min ⁻¹
4	20.000 – 24.000 min ⁻¹
5	24.000 – 28.000 min ⁻¹
6	30.000 – 35.000 min ⁻¹

- Bewerk kunststoffen en andere materialen met een laag smeltpunt met lage toerentalen.
- Voer snijwerkzaamheden in hout, ijzer of staal met hoge toerentalen uit.
- Werk bij het polijsten, glanslijpen en reinigen met toerentalen van maximaal 15.000 min⁻¹ om beschadigingen van werkstuk en inzetgereedschap te vermijden.

Aanwijzingen voor werkzaamheden

Precisiewerk kunt u het best uitvoeren, wanneer u het elektrische gereedschap als een pen tussen duim en wijsvinger houdt (zie afbeelding F).

Voor zware werkzaamheden zoals doorslijpen of slijpen gebruikt u de golfgreepmethode (zie afbeelding G).

Beweeg de doorslijpschijf of het slijpaccessoire met lichte druk om een optimaal resultaat te bereiken. Te sterke druk

vermindert het prestatievermogen van het elektrische gereedschap en leidt tot een snellere slijtage van het inzetgereedschap.

- **Bewaar slijpgereedschappen en doorslijpschijven beschermd tegen stoten.**

Aanbevolen doorslijpmethoden

- Plaatmateriaal (zie afbeelding H)
- Stangen (zie afbeelding I)
- Buizen (zie afbeelding J)

Blokkeerbeveiliging

De ingebouwde blokkeerbeveiliging beschermt motor en accu bij een blokkering. Raakt het inzetgereedschap vastgeklemd in het werkstuk of wordt er te veel druk op het gereedschap uitgeoefend, dan stopt de motor.

- Stel de oorzaak van de blokkering vast en verhelp deze.

Aanwijzingen voor de optimale omgang met de accu

Bescherm de accu tegen vocht en water.

Bewaar de accu alleen bij een temperatuur tussen –20 °C en 50 °C. Laat de accu bijvoorbeeld in de zomer niet in de auto liggen.

Reinig de ventilatieopeningen van de accu af en toe met een zachte, schone en droge doek.

Een duidelijk kortere gebruiksduur na het opladen duidt erop dat de accu versleten is en moet worden vervangen.

Neem de voorschriften met betrekking tot afvalverwijdering in acht.

Onderhoud en service

Onderhoud en reiniging

- **Neem vóór alle werkzaamheden aan het elektrische gereedschap (zoals het uitvoeren van onderhoud of het wisselen van inzetgereedschappen e.d.) en vóór het vervoeren en opbergen altijd de accu uit het elektrische gereedschap.** Bij per ongeluk bedienen van de aan/uit-schakelaar bestaat gevaar voor letsel.

- **Houd het elektrische gereedschap en de ventilatieopeningen altijd schoon om goed en veilig te werken.**

Bewaar en behandel de accessoires zorgvuldig.

Klantenservice en gebruikadvies

Onze klantenservice beantwoordt uw vragen over reparatie en onderhoud van uw product en over vervangingsonderdelen. Explosietekeningen en informatie over vervangingsonderdelen vindt u ook op: www.bosch-pt.com

Het Bosch-gebruiksadviesteam helpt u graag bij vragen over onze producten en accessoires.

Vermeld bij vragen en bestellingen van vervangingsonderdelen altijd het uit tien cijfers bestaande productnummer volgens het typeplaatje van het product.

Nederland

Tel.: (076) 579 54 54

Fax: (076) 579 54 94

E-mail: gereedschappen@nl.bosch.com

Meer serviceadressen vindt u onder:

www.bosch-pt.com/serviceaddresses

Vervoer

Op de aanbevolen Li-Ion-accu's zijn de eisen voor het vervoer van gevaarlijke stoffen van toepassing. De accu's kunnen door de gebruiker zonder verdere voorwaarden over de weg vervoerd worden.

Bij de verzending door derden (bijv. luchtvervoer of expeditiebedrijf) moeten bijzondere eisen ten aanzien van verpakking en markering in acht genomen worden. In deze gevallen moet bij de voorbereiding van de verzending een deskundige voor gevaarlijke stoffen geraadpleegd worden.

Verzend accu's alleen, wanneer de behuizing onbeschadigd is. Plak blootliggende contacten af en verpak de accu zodanig dat deze niet in de verpakking beweegt. Neem ook eventuele overige nationale voorschriften in acht.

Afvalverwijdering

Elektrische gereedschappen, accu's, accessoires en verpakkingen moeten op een voor het milieu verantwoorde wijze gerecycled worden.



Gooi elektrische gereedschappen, accu's en batterijen niet bij het huisvuil.

Alleen voor landen van de EU:

Volgens de Europese richtlijn 2012/19/EU inzake afgedankte elektrische en elektronische apparatuur en de implementatie in nationaal recht moeten niet meer bruikbare elektrische gereedschappen en volgens de Europese richtlijn 2006/66/EG moeten defecte of verbruikte accu's/batterijen apart worden ingezameld en op een voor het milieu verantwoorde wijze worden gerecycled.

Bij een verkeerde afvoer kunnen afgedankte elektrische en elektronische apparaten vanwege de mogelijke aanwezigheid van gevaarlijke stoffen schadelijke uitwerkingen op het milieu en de gezondheid van mensen hebben.

Accu's/batterijen:**Li-Ion:**

Lees de aanwijzingen in het gedeelte Vervoer en neem deze in acht (zie „Vervoer“, Pagina 60).

Dansk**Sikkerhedsinstrukser****Generelle sikkerhedsinstrukser til el-værktøj**

⚠ ADVARSEL Læs alle sikkerhedsinstrukser og anvisninger. I tilfælde af manglende overholdelse af sikkerhedsinstrukserne og anvisningerne er der risiko for elektrisk stød, brand og/eller alvorlige kvæstelser.

Opbevar alle sikkerhedsinstrukser og anvisninger til senere brug.

Betegnelsen "el-værktøj" i advarselne refererer til dit (ledningforbundne) el-værktøj tilsluttet lysnettet eller til batteridrevet (ledningfrit) el-værktøj.

Sikkerhed på arbejdspladsen

- ▶ **Hold arbejdsområdet rent og godt oplyst.** Rodede eller mørke områder kan medføre ulykker.
- ▶ **Brug ikke el-værktøjet i eksplosionsfarlige omgivelser, hvor der findes brændbare væsker, gasser eller støv.** El-værktøj kan slå gnister, der kan antænde støv eller dampe.
- ▶ **Sørg for, at andre personer og ikke mindst børn holdes væk fra arbejdsområdet, når el-værktøjet er i brug.** Hvis man distraheres, kan man miste kontrollen over maskinen.

Elektrisk sikkerhed

- ▶ **El-værktøjets stik skal passe til kontakten. Stikket må under ingen omstændigheder ændres. Brug ikke adapterstik sammen med jordforbundet el-værktøj.** Uændrede stik, der passer til kontakterne, nedsætter risikoen for elektrisk stød.
- ▶ **Undgå kropskontakt med jordforbundne overflader som f. eks. rør, radiatorer, komfurer og køleskabe.** Hvis din krop er jordforbundet, øges risikoen for elektrisk stød.
- ▶ **El-værktøj må ikke udsættes for regn eller fugt.** Indtrængen af vand i el-værktøj øger risikoen for elektrisk stød.
- ▶ **Brug ikke ledningen til formål, den ikke er beregnet til. Du må aldrig bære el-værktøjet i ledningen, hænge el-værktøjet op i ledningen eller rykke i ledningen for at trække stikket ud af kontakten. Beskyt ledningen mod varme, olie, skarpe kanter eller maskindele, der er i bevægelse.** Beskadede eller indviklede ledninger øger risikoen for elektrisk stød.
- ▶ **Hvis el-værktøjet benyttes i det fri, må der kun benyttes en forlængerledning, der er egnet til udendørs brug.** Brug af forlængerledning til udendørs brug nedsætter risikoen for elektrisk stød.
- ▶ **Hvis det ikke kan undgås at bruge el-værktøjet i fugtige omgivelser, skal der bruges et HFI-relæ.** Brug af et HFI-relæ reducerer risikoen for at få elektrisk stød.

Personlig sikkerhed

- ▶ **Det er vigtigt at være opmærksom og holde øje med, hvad man laver, og bruge el-værktøjet fornuftigt. Brug ikke el-værktøj, hvis du er træt, har indtaget alkohol eller er påvirket af medikamenter eller euforiserende stoffer.** Få sekunders uopmærksomhed ved brug af el-værktøjet kan føre til alvorlige personskader.
- ▶ **Brug personligt beskyttelsesudstyr. Brug altid beskyttelsesbriller.** Brug af sikkerhedsudstyr som f. eks. støvmaske, skridsikkert fodtøj, beskyttelseshjelm eller høreværn afhængig af maskintype og anvendelse nedsætter risikoen for personskader.
- ▶ **Undgå utilsigtet igangsætning. Kontrollér, at el-værktøjet er slukket, før du tilslutter det til strømtilførslen og/eller batteriet, løfter eller bærer det.** Undgå at bære el-værktøjet med fingeren på afbryderen og sørg for, at el-værktøjet ikke er tændt, når det sluttes til nettet, da dette øger risikoen for personskader.
- ▶ **Gør det til en vane altid at fjerne indstillingsværktøj eller skruenøgle, før el-værktøjet startes.** Hvis et stykke værktøj eller en nøgle sidder i en roterende maskindele, er der risiko for personskader.
- ▶ **Undgå en unormal legemssposition. Sørg for at stå sikkert, mens der arbejdes, og kom ikke ud af balance.** Dermed har du bedre muligheder for at kontrollere el-værktøjet, hvis der skulle opstå uventede situationer.
- ▶ **Brug egnet arbejdstøj. Undgå løse beklædningsgenstande eller smykker. Hold hår, tøj og handsker væk fra dele, der bevæger sig.** Dele, der er i bevægelse, kan gribe fat i løstsiddende tøj, smykker eller langt hår.
- ▶ **Hvis støvudsugnings- og opsamlingsudstyr kan monteres, er det vigtigt, at dette tilsluttes og benyttes korrekt.** Brug af en støvopsugning kan reducere støvmængden og dermed den fare, der er forbundet med støv.

Omhyggelig omgang med og brug af el-værktøj

- ▶ **Undgå overbelastning af el-værktøjet. Brug altid el-værktøj, der er beregnet til det stykke arbejde, der skal udføres.** Med det passende el-værktøj arbejder man bedst og mest sikkert inden for det angivne effektområde.
- ▶ **Brug ikke el-værktøj, hvis afbryderen er defekt.** El-værktøj, der ikke kan startes eller stoppes, er farligt og skal repareres.
- ▶ **Træk stikket ud af stikkontakten og/eller fjern akkuen, inden maskinen indstilles, der skiftes tilbehørsdele, eller maskinen lægges fra.** Disse sikkerhedsforanstaltninger forhindrer utilsigtet start af el-værktøjet.
- ▶ **Opbevar ubenyttet el-værktøj uden for børns rækkevidde. Lad aldrig personer, der ikke er fortrolige med el-værktøjet eller ikke har gennemlæst disse instrukser, benytte el-værktøjet.** El-værktøj er farligt, hvis det benyttes af ukyndige personer.
- ▶ **El-værktøjet bør vedligeholdes omhyggeligt. Kontroller, om bevægelige maskindele fungerer korrekt og ikke sidder fast, og om delene er brækket eller beskadig-**

get, således at el-værktøjets funktion påvirkes. Få beskadigede dele repareret, inden el-værktøjet tages i brug. Mange uheld skyldes dårligt vedligeholdte el-værktøjer.

- ▶ **Sørg for, at skæreværktøjer er skarpe og rene.** Omhyggeligt vedligeholdte skæreværktøjer med skarpe skærekanter sætter sig ikke så hurtigt fast og er nemmere at føre.
- ▶ **Brug el-værktøj, tilbehør, indsatsværktøj osv. iht. disse instrukser. Tag hensyn til arbejdsforholdene og det arbejde, der skal udføres.** Anvendelse af el-værktøjet til formål, som ligger uden for det fastsatte anvendelsesområde, kan føre til farlige situationer.

Omhyggelig omgang med og brug af akku-værktøj

- ▶ **Oplad kun batterier i ladeapparater, der er anbefalet af producenten.** Et ladeapparat, der er egnet til en bestemt type batterier, må ikke benyttes med andre batterier – brandfare.
- ▶ **Brug kun batterier, der er beregnet til el-værktøjet.** Brug af andre batterier øger risikoen for personskader og er forbundet med brandfare.
- ▶ **Batterier, der ikke benyttes, må ikke komme i berøring med metaldele såsom kontorclips, mønter, nøgler, søm, skruer eller andre små metalgenstande, da disse kan kortslutte kontakterne.** En kortslutning mellem batteri-kontakterne øger risikoen for personskader i form af forbrændinger.
- ▶ **Hvis batteriet anvendes forkert, kan der slippe væske ud af batteriet - undgå kontakt. Hvis det alligevel skulle ske, skylles med vand. Søg læge, hvis væsken kommer i øjnene.** Batterivæske kan give hudirritation eller forbrændinger.

Service

- ▶ **Sørg for, at el-værktøj kun repareres af kvalificerede fagfolk og at der kun benyttes originale reservedele.** Dermed sikres størst mulig maskinsikkerhed.

Sikkerhedsanvisninger til alle formål

Almindelige sikkerhedsadvarsler for slibning, pudsnings, trådbørstning, polering, udskæring eller slibende skærearbejde

- ▶ **Dette el-værktøj er beregnet til slibning, pudsnings, stålbørstning, polering, udskæring og skæring. Læs alle sikkerhedsadvarsler, instruktioner, illustrationer og specifikationer, som følger med el-værktøjet.** I tilfælde af manglende overholdelse af anvisningerne nedenfor er der risiko for elektrisk stød, brand og/eller alvorlige personskader.
- ▶ **Brug ikke tilbehør, der ikke er specifikt designet til opgaven og anbefalet af producenten af værktøjet.** Blot fordi tilbehøret kan sættes på el-værktøjet, er det ikke nødvendigvis sikkert at bruge det.
- ▶ **Slibetilbehørets mærkehastighed skal som minimum svare til den maksimalhastighed, der er angivet på el-værktøjet.** Slibetilbehør, der anvendes ved en højere

hastighed end mærkehastigheden, kan gå i stykker og slynges af værktøjet.

- ▶ **Tilbehørets uvendige diameter og tykkelse skal være inden for el-værktøjets mærkekapacitet.** Tilbehør i forkert størrelse kan ikke styres korrekt.
- ▶ **Skivernes, slibecylindrenes eller ethvert andet tilbehørs akselstørrelse skal passe korrekt til el-værktøjets spindel eller spændepatron.** Hvis tilbehøret ikke passer til el-værktøjets monteringsdele, kører el-værktøjet ikke afbalanceret, og det vil vibrere meget med risiko for, at du mister kontrollen.
- ▶ **Skaftmonterede hjul, slibecylindre, skæreværktøj eller andet tilbehør skal være indsat helt i spændepatronen eller borepatronen.** Hvis skaftet ikke fastholdes tilstrækkeligt, og/eller hjulets udhæng er for langt, kan det monterede hjul løsne sig og blive slynget af sted med høj hastighed.
- ▶ **Brug ikke beskadiget tilbehør.** Inden brug skal slibeskiver altid kontrolleres for splintrøg og revner, slibecylindren skal kontrolleres for revner, flænger og slitage, og stålborster skal kontrolleres for løse eller knækkede træde. Hvis el-værktøjet eller tilbehøret tabes, skal det efterses for skader, eller der skal monteres ubeskadiget tilbehør. Når tilbehøret er efterset og monteret, skal el-værktøjet køre med maksimal hastighed uden belastning i ét minut. Du og eventuelle andre personer til stede må ikke stå i det roterende tilbehørs bane. Beskadiget tilbehør vil normalt gå i stykker under testen.
- ▶ **Brug personlige værnemidler.** Afhængig af opgaven bæres visir eller lukkede eller åbne beskyttelsesbriller. Hvis det er relevant, bæres støvmaske, høreværn, handsker og værkstedsforklæde, som kan stoppe mindre slibekorn eller fragmenter af arbejdsemnet. Øjenværnet skal kunne stoppe flyvende materiale, der genereres under forskellige arbejdsopgaver. Støvmasken eller åndedrætsværnet skal kunne filtrere de partikler, der genereres under arbejdet. Langvarig udsættelse for kraftig støj kan medføre nedsat hørelse.
- ▶ **Andre personer på stedet skal stå på sikker afstand af arbejdsområdet.** Alle, der befinder sig inden for arbejdsområdet, skal bære personlige værnemidler. Fragmenter af arbejdsemner eller defekt tilbehør kan blive kastet ud og forårsage skader, også på afstand af arbejdsområdet.
- ▶ **Hold kun fast om el-værktøjets isolerede gribeflader, når du udfører arbejde, hvor skæretilbehøret kan komme i kontakt med skjulte kabler eller værktøjets egen ledning.** Hvis skæretilbehøret kommer i kontakt med en "strømførende" ledning, kan blottede metaldele på el-værktøjet blive "strømførende", og der er risiko for elektrisk stød for brugeren.
- ▶ **Hold altid godt fast i værktøjet med hånden/hænderne under opstarten.** Motorens momentreaktion kan få værktøjet til at vride sig, når den accelererer til fuld hastighed.

- ▶ **Brug altid klemmer til at støtte emnet, når det er hensigtsmæssigt. Hold aldrig et lille arbejdsemne i den ene hånd og værktøjet i den anden, mens det er i brug.** Ved at fastspænde et lille arbejdsemne kan du bruge hånden/hænderne til at styre værktøjet. Runde materialer som f.eks. styrestænger, rør eller rørledninger har en tendens til at rulle, mens de skæres, og kan få bittene til at sætte sig fast eller springe mod dig.
- ▶ **Du må først lægge el-værktøjet fra dig, når tilbehøret er stoppet helt.** Det roterende tilbehør kan gribe fat i underlaget, så du mister kontrollen over el-værktøjet.
- ▶ **Efter skift af bit eller udførelse af justeringer skal du sikre, at spændepatronens møtrik, borepatronen eller andre justeringsanordninger er forsvarligt spændt.** Løse justeringsanordninger kan pludselig flytte sig, hvilket kan medføre tab af kontrol, så løse komponenter slynges af sted med stor kraft.
- ▶ **El-værktøjet må ikke være tændt, mens du bærer det ned langs siden.** Utilisgjet kontakt med det roterende tilbehør kan medføre, at værktøjet får fat i dit tøj, så tilbehøret trækkes ind til kroppen.
- ▶ **El-værktøjets udluftningshuller skal rengøres jævnligt.** Motorens blæser trækker støv ind i huset, og ophobning af større mængder metal kan udgøre en elektrisk risiko.
- ▶ **El-værktøjet må ikke anvendes i nærheden af brændbare materialer.** Gnister kan antænde disse materialer.
- ▶ **Brug ikke tilbehør, som kræver kølevæskning.** Brug af vand eller andre kølevæsker kan medføre dødsfald eller skader som følge af elektrisk stød.

Advarsler vedrørende tilbageslag og lignende

Tilbageslag er en pludselig reaktion, der sker, når en roterende skive, slibebånd, børste eller andet tilbehør kommer i klemme eller kører fast. Når det roterende tilbehør kommer i klemme eller kører fast, standser det pludseligt, hvilket tvinger el-værktøjet, som ikke er under kontrol, i modsat retning af tilbehørets rotationsretning.

Hvis eksempelvis en slibeskive kommer i klemme eller kører fast i arbejdsemnet, kan kanten af den skive, der går ind i klemmepunktet, grave sig ind i materialets overflade, så skiven kører eller springer ud. Skiven kan springe enten mod eller væk fra brugeren afhængig af skivens rotationsretning på det tidspunkt, den kommer i klemme. Slibeskiven kan også knække under disse forhold.

Tilbageslag skyldes forkert brug af el-værktøjet og/eller forkerte arbejdsprocedurer eller arbejdsbetingelser og kan undgås ved at træffe de relevante forholdsregler, som er angivet nedenfor.

- ▶ **Hold godt fast i el-værktøjet, og placer krop og arm, så du kan holde igen, hvis der sker tilbageslag.** Brugeren kan styre tilbageslag, hvis de relevante forholdsregler træffes.
- ▶ **Udvis særlig forsigtighed ved arbejde på hjørner, skarpe kanter osv. Undgå hoppende bevægelser, og undgå, at tilbehøret sætter sig fast.** Hjørner, skarpe kanter og hoppende bevægelser giver øget risiko for, at

tilbehøret sætter sig fast med tab af kontrol eller tilbageslag til følge.

- ▶ **Undlad at montere en savklinge med tanddeling.** Denne type klinger medfører ofte tilbageslag og tab af kontrollen over værktøjet.
- ▶ **Før altid bittens ind i materialet i samme retning, som skærekanten kommer ud af materialet (den samme retning, som spånerne slynges).** Fremføring af værktøjet i den forkerte retning får bittens skærekant til at arbejde sig ud af emnet og trækker værktøjet i retning af denne fremføring.
- ▶ **Ved brug af skæreskiver skal emnet altid være forsvareligt fastspændt.** Disse skiver vil gribe fat, hvis de kommer en smule på skrån til rillen, og kan give tilbageslag. Hvis en skæreskive griber fat, vil selve skiven som regel gå i stykker. Hvis den roterende fil, højhastighedsskæreværktøjet eller wolframcarbidskæreværktøjet griber fat, kan den springe væk fra rillen, og du kan miste kontrollen over værktøjet.

Sikkerhedsadvarsler specifikt for slibe- og skærearbejde

- ▶ **Brug kun skivetyper, der er anbefalet til dit el-værktøj, og kun til de anbefalede anvendelser. Eksempel: Siden af en skæreskive må ikke bruges til slibning.** Slibende skæreskiver er beregnet til perifer slibning. Hvis disse skiver påføres kraft i sideretningen, kan de splintre.
- ▶ **Til koniske slibeskiver og cylindre med gevind må der kun bruges ubeskadigede hjulaksler med en ikke-udsparet skulderflange af korrekt størrelse og længde.** Korrekte aksler begrænser risikoen for brud.
- ▶ **En skæreskive må ikke "klemmes" eller udsættes for kraftigt tryk. Forsøg ikke at skære dybere, end skiven er beregnet til.** Hvis skiven presses hårdt, øges belastningen og risikoen for, at skiven vrides eller sætter sig fast i snittet, at der sker tilbageslag, eller at skiven knækker.
- ▶ **Placer ikke din hånd på linje med og bag ved den roterende skive.** Når skiven roterer væk fra din hånd på arbejds punktet, kan tilbageslag kaste skiven og el-værktøjet direkte mod dig.
- ▶ **Når skiven kommer i klemme eller kører fast, eller arbejdet afbrydes ,uanset årsag, skal el-værktøjet slukkes og holdes stille, til skiven er stoppet helt. Forsøg aldrig at fjerne skæreskiven fra snittet, mens skiven er i bevægelse, da dette kan medføre tilbageslag.** Undersøg og afhjælp årsagen til, at skiven kommer i klemme eller sidder fast.
- ▶ **Start ikke skæringen med skiven i arbejdsemnet. Lad skiven komme op på fuld hastighed, og før den derefter forsigtigt ned i snittet igen.** Skiven kan sidde fast, køre op eller slå tilbage, hvis el-værktøjet startes igen i arbejdsemnet.
- ▶ **Paneler eller store arbejdsemner bør støttes for at minimere risikoen for, at skiven kommer i klemme, og der sker tilbageslag.** Store arbejdsemner har en tendens til at synke ned under deres egen vægt. Der skal placeres støtter under arbejdsemnet tæt på skærelinjen og tæt på arbejdsemnets kant på begge sider af skiven.

- ▶ **Vær ekstra forsigtigt, når der skæres lommer i eksisterende vægge eller andre områder, hvor du ikke kan se bagsiden af emnet.** Skiven kan ramme gas- eller vandrør, ledninger eller objekter, der kan medføre tilbageslag.

Sikkerhedsadvarsler specifikt for stålborstningsarbejde

- ▶ **Vær opmærksom på, at børsten mister tråde, også under almindelig brug. Undgå at overbelaste trådene ved at påføre for stort tryk på børsten.** Ståltrådene kan nemt gennembryde lette tekstiler og/eller hud.
- ▶ **Lad børster køre med arbejdhastighed i mindst et minut, før du bruger dem. I den tid må ingen stå foran eller på linje med børsten.** I denne tilkøringstid udslynges løse tråde.
- ▶ **Sørg for, at udstødt materiale fra den roterende trådbørste slynges væk fra dig.** Små partikler og meget små trådfragmenter kan blive udslynget med høj hastighed under brugen af disse børster og kan trænge ind i din hud.

Ekstra sikkerhedsanvisninger

- ▶ **Rør ikke ved slibe- og skæreskiverne, før de er kølet af.** Skiverne bliver meget varmt under arbejdet.
- ▶ **Fastgør emnet.** Et emne holdes bedre fast med spændeanordninger eller skruestik end med hånden.
- ▶ **El-værktøjet er ikke egnet til stationær drift.** Det må f.eks. ikke fastspændes i et skruestik eller fastgøres på en arbejdsbænk.
- ▶ **Beskadiges akkuen, eller bruges den forkert, kan der sive dampe ud. Akkuen kan antændes eller eksplodere.** Tilfør frisk luft, og søg læge, hvis du føler dig utilpas. Dampene kan irritere luftvejene.
- ▶ **Åbn ikke akkuen.** Fare for kortslutning.
- ▶ **Akkuen kan blive beskadiget af spidse genstande som f.eks. søm eller skruetrækkere eller ydre kraftpåvirkning.** Der kan opstå indvendig kortslutning, så akkuen kan antændes, ryge, eksplodere eller overophedes.
- ▶ **Brug kun akkuen i producentens produkter.** Kun på denne måde beskyttes akkuen mod farlig overbelastning.



Beskyt akkuen mod varme (f.eks. også mod varige solstråler, brand, snavs, vand og fugtighed). Der er risiko for eksplosion og kortslutning.

Produkt- og ydelsesbeskrivelse



Læs alle sikkerhedsinstrukser og anvisninger. Overholdes sikkerhedsinstrukserne og anvisningerne ikke, er der risiko for elektrisk stød, brand og/eller alvorlige kvæstelser.

Vær opmærksom på alle illustrationer i den forreste del af betjeningsvejledningen.

Beregnet anvendelse

El-værktøjet er beregnet til skæring af emner i metal og sten samt til slibning, sandpapirslibning og polering af metal- og lakoverflader uden brug af vand. Desuden er el-værktøjet eg-

net til boring i træ, blødt metal, plast og lette byggematerialer under anvendelse af passende tilbehør.

Illustrerede komponenter

Nummereringen af de illustrerede komponenter refererer til illustrationen af el-værktøjet på illustrationssiden.

- (1) Skæreskive
- (2) Holdestift
- (3) Slibeskiver^{a)}
- (4) Lampe "PowerLight"
- (5) Spindellås
- (6) Tænd/sluk-knap
- (7) Omdrejningstalsregulator
- (8) Akku-ladetilstandsindikator
- (9) Akku
- (10) Pil til angivelse af slibespindlens rotationsretning
- (11) Støvs beskyttelseskappe (til detaljeret arbejde)
- (12) Spændemøtrik
- (13) Værktøjsholder på spændetangen
- (14) Håndgreb (isoleret grebsflade)
- (15) Smalt skaftmål L_0
- (16) Akku-udløserknap
- (17) Gaffelnøgle/skruestrækker
- (18) Holdeskæft
- (19) Spændetang
- (20) Spindel
- (21) Støvs beskyttelseskappe (til arbejde tæt ved overfladen)

- a) **Tilbehør, som er illustreret og beskrevet i betjeningsvejledningen, er ikke indeholdt i leveringen. Det fuldstændige tilbehør findes i vores tilbehørsprogram.**

Tekniske data

Akku-multirotationsværktøj	GRO 12V-35	
Varenummer	3 601 JC5 0..	
Nominal spænding	V=	12
Nominelt omdrejningstal ^{A)}	o/min	5000–35000
Spændetangs-Ø	mm	3,2
Nøgleflade, spændetang	mm	9,55
Maks. udvendig diameter		
– Skæreskive	mm	38
– Slibeskiver	mm	22,5
– Trådbørste	mm	20
– Slibeskive	mm	20
– Bor	mm	3,2
Maks. smalt skaftmål L_0	mm	10
maks. længde, holdeskæft	mm	35

Akku-multirotationsværktøj	GRO 12V-35	
Vægt iht. EPTA-Procedure 01:2014 ^{B)}	kg	0,65–0,85
Anbefalet omgivelsestemperatur ved opladning	°C	0 ... +35
Tilladt omgivelsestemperatur ved drift ^{C)} og ved opbevaring	°C	-20 ... +50
Anbefalede akkuer		GBA 12V...
Anbefalede ladere		GAL 12... GAX 18...

A) mål ved 20-25 °C med akku **GBA 12V 2.0Ah**.

B) Afhængigt af den anvendte akku

C) begrænset ydelse ved temperaturer <0 °C

Støj/vibrationsinformation

Støjemissionsværdier fundet iht. **EN 60745-2-23**.

El-værktøjets A-vægtede lydtrykniveau er typisk **74 dB(A)**. Usikkerhed K = 3 dB. Støjniveauet ved arbejde kan overskride de angivne værdier. **Brug høreværn!**

Vibrationer samlet værdi a_h (vektorsum af tre retninger) og usikkerhed K fundet iht. **EN 60745-2-23**:

$a_h = 9 \text{ m/s}^2$, K = **1,5** m/s^2 .

Det svingningsniveau, der er angivet i nærværende instruktioner, er blevet målt iht. en standardiseret måleproces, og kan bruges til at sammenligne el-værktøjer. Det er også egnet til en foreløbig vurdering af svingningsbelastningen.

Det angivne svingningsniveau repræsenterer de væsentlige anvendelser af el-værktøjet. Hvis el-værktøjet dog anvendes til andre formål, med afvigende indsatsværktøj eller utilstrækkelig vedligeholdelse, kan svingningsniveauet afvige. Dette kan føre til en betydelig forøgelse af svingningsbelastningen over hele arbejdstidsrummet.

Til en nøjagtig vurdering af svingningsbelastningen bør der også tages højde for de tider, i hvilke værktøjet er slukket eller godt nok kører, men rent faktisk ikke anvendes. Dette kan føre til en betydelig reduktion af svingningsbelastningen i hele arbejdstidsrummet.

Fastlæg ekstra sikkerhedsforanstaltninger til beskyttelse af brugeren mod svingningers virkning som f.eks.: Vedligeholdelse af el-værktøj og indsatsværktøj, holde hænder varme, organisation af arbejdsforløb.

Montering

- ▶ **Tag altid akkuen ud af el-værktøjet, før der arbejdes på el-værktøjet (f.eks. vedligeholdelse, værktøjsskift osv.) samt før det transporteres og lægges til opbevaring.** Utsigtet aktivering af start-stop-kontakten er forbundet med kvæstelsesfare.

Opladning af akku

- ▶ **Brug kun de ladeaggregater, der fremgår af de tekniske data.** Kun disse ladeaggregater er afstemt i forhold til den lithium-ion-akku, der bruges på dit el-værktøj.

Bemærk: Akkuen leveres delvis opladet. For at sikre, at akkuen fungerer 100 %, oplades akkuen helt før første ibrugtagning.

Li-ion-akkuen kan oplades til enhver tid, uden at levetiden forkortes. En afbrydelse af opladningen beskadiger ikke akkuen.

Lithium-ion-batteriet er beskyttet mod dybafladning via "Electronic Cell Protection (ECP)" (elektronisk cellebeskyttelse). Er akkuen afladet, slukkes el-værktøjet med en beskyttelseskontakt: Indsatsværktøjet bevæger sig ikke mere.

► **Tryk ikke videre på start-stop-kontakten efter automatisk slukning af el-værktøjet.** Batteriet kan blive beskadiget.

Læs og overhold henvisningerne mht. bortskaffelse.

Udtagning af akku (se billede A)

Akkuen (9) tages ud ved at trykke på oplåsningsknappen (16) og trække akkuen bagud af el-værktøjet. **Undgå brug af vold.**

Akku-ladetilstandsindikator

De tre grønne lysdioder på akku-ladetilstandsindikatoren (8) viser akkuens (9) ladetilstand.

Lysdioder	Betydning
Konstant lys 3 × grøn	60 – 100 %
Konstant lys 2 × grøn	30 – 60 %
Konstant lys 1 × grøn	5 – 30 %
Blinkende lys 1 × grøn	0 – 5 %
Konstant lys 1 × rød	El-værktøjet er overophedet! – Sluk el-værktøjet, og lad det afkøle helt.
Blinkende lys 1 × rød	El-værktøjet er overbelastet! – Brug mindre tryk mod emnet.

Værktøjsskift

- **Når du indsætter indsatsværktøjet, skal du sikre, at skaftet på indsatsværktøjet sidder fast i værktøjsholderen.** Hvis indsatsværktøjets skaft ikke er tilstrækkeligt langt inde i værktøjsholderen, kan indsatsværktøjet gå løst og ikke længere kontrolleres.
- **Brug kun fejlfri indsatsværktøjer, der ikke er slidt.** Defekte indsatsværktøjer kan f.eks. knække og forårsage kvæstelser og materielle skader.
- **Brug kun el-værktøjet med originalt tilbehør til slibning, sandpapirslibning, børstning, polering, fræsning og skæring, som er godkendt til et omdrejningstal på 35000 min⁻¹, og som har et holdeskæft med en udvendig diameter på 3,2 mm.**

Isætning af indsatsværktøj (se billede B)

- Tryk spindellåsen (5) ind, og drej spændemøtrikken (12) med hånden, indtil den går i indgreb.
- Hold spindellåsen inde, og løsn spændemøtrikken (12) med gaffelnøglen (17) ved at dreje mod uret.

- Sæt det støvfri indsatsværktøj (f.eks. holdestiften (2), slibeskiven (3) eller boret) ind i værktøjsholderen (13) på spændetangen (19).

Henvisning: Sørg for, at holdeskæftet (18) på indsatsværktøjet kommer ind til anslag i spændetangen (mindst 10 mm).

- Hold spindellåsen (5) inde, og spænd indsatsværktøjet ved at dreje spændemøtrikken (12) med gaffelnøglen (17) med uret.

Udtagning af indsatsværktøj

- Løsn spændemøtrikken (12) som beskrevet ovenfor, og fjern indsatsværktøjet.

Montering af skæreskive (se billede C)

Maskinen leveres med glasfiberforstærkede skæreskiver. De kan bruges til notning, fræsning og skæring af emner i metal, træ og plast.

- Sæt holdestiften (2) ind i værktøjsholderen (se "Isætning af indsatsværktøj (se billede B)", Side 65)).
- Hold spindellåsen (5) inde, og skru skruen på holdestiften (2) helt ud med skruetrækkeren (17).
- Sæt skæreskiven (1) på holdestiften (2), og spænd skruen igen.

Skift af spændetang (se billede D)

- Tryk spindellåsen (5) ind, og drej spændemøtrikken (12) med hånden, indtil den går i indgreb.
- Hold spindellåsen inde, og løsn spændemøtrikken (12) med gaffelnøglen (17) ved at dreje mod uret.
- Fjern spændemøtrikken (12) sammen med spændetangen (19).
- Sæt den ønskede spændetang i drivspindlen (20).
- Skru spændemøtrikken (12) på drivspindlen (20), og spænd den med gaffelnøglen (17) ved at dreje let med uret.

Udskiftning af støvbeskyttelseskappe (se billede E)

Maskinen leveres med to støvbeskyttelseskapper.

Støvbeskyttelseskappen (11) bruges til detaljeret arbejde, som kræver et godt greb.

Støvbeskyttelseskappen (21) bruges ved arbejde tæt på emneoverfladen.

Støvbeskyttelseskappen forhindrer i stort omfang, at støv trænger ind i værktøjsholderen under brug. Når værktøjet sættes i, skal man være opmærksom på, at støvbeskyttelseskappen ikke beskadiges.

- Skru den anvendte støvbeskyttelseskappe af.
- Skru den nye støvbeskyttelseskappe på, og spænd den.

Støv-/spåudsugning

Støv fra materialer som f.eks. blyholdig maling, nogle træsorter, mineraler og metal kan være sundhedsfarlige. Børsting eller indånding af støv kan føre til allergiske reaktioner og/eller åndedrætssygdomme hos brugeren eller personer, der opholder sig i nærheden af arbejdspladsen.

Bestemt støv som f.eks. ege- eller bøgestøv gælder som kræftfremkaldende, især i forbindelse med ekstra stoffer til træbehandling (chromat, træbeskyttelsesmiddel). Asbestholdigt materiale må kun bearbejdes af fagfolk.

- Sørg for god udluftning af arbejdspladsen.
- Det anbefales at bære åndeværn med filterklasse P2.

Overhold forskrifterne, der gælder i dit land vedr. de materialer, der skal bearbejdes.

- **Undgå at der samler sig støv på arbejdspladsen.** Støv kan let antænde sig selv.

Brug

Ibrugtagning

Isætning af akku

Skub den opladede akku (9) i akku-holderen, indtil den går mærkbart i indgreb og flugter med kanten.

Tænd/sluk

Hvis du vil **tænde** el-værktøjet, skal du trykke på tænd/sluk-knappen (6).

Hvis du vil **slukke** el-værktøjet, skal du skubbe tænd/sluk-knappen (6) bagud.

Indstil omdrejningstal

Ved hjælp af omdrejningstalsregulatoren (7) kan du indstille el-værktøjets omdrejningstal trinløst, også selvom det er i brug.

Omdrejningstalstrin	Område til indstilling af omdrejningstal
1	5000 – 8000 min ⁻¹
2	9000 – 12000 min ⁻¹
3	16000 – 19000 min ⁻¹
4	20000 – 24000 min ⁻¹
5	24000 – 28000 min ⁻¹
6	30000 – 35000 min ⁻¹

- Brug altid lave omdrejningstal ved arbejde i plast og andre emner med lavt smeltepunkt.
- Brug altid høje omdrejningstal ved skærearbejde i træ, jern eller stål.
- Brug et omdrejningstal på maks. 15000 min⁻¹ ved polering, højglanspolering og rengøring for at undgå skader på emne og indsatsværktøj.

Arbejdsvejledning

Detaljeret arbejde giver det bedste resultat, hvis du holder el-værktøjet som et søm mellem tommelfinger og pegefinger (se billedet F).

Til tunge opgaver som skæring eller slibning skal du bruge Golfgriff-metoden (se billedet G).

Bevæg skæreskiven eller slibeskiven med let tryk for at opnå et optimalt arbejdsresultat. Hvis du trykker for hårdt, reduceres el-værktøjets effekt, og indsatsværktøjet slides for hurtigt.

- **Beskyt slibeværktøj og skæreskiver mod stød.**

Anbefalede skæremetoder

- Flade emner (se billede H)
- Stænger (se billede I)
- Rør (se billede J)

Blokeringsbeskyttelse

Den indbyggede blokeringsbeskyttelse beskytter motor og akku i tilfælde af en blokering. Hvis indsatsværktøjet sætter sig fast i emnet, eller hvis presset mod værktøjet bliver for stort, standser motoren.

- Find frem til årsagen til blokeringen og afhjælp den.

Oplysninger om optimal håndtering af akkuen

Beskyt akkuen mod fugtighed og vand.

Opbevar kun akkuen i et temperaturområde fra –20 °C til 50 °C. Opbevar ikke akkuen i bilen f. eks. om sommeren.

Rengør akkuens ventilationsåbninger en gang imellem med en blød, ren og tør pensel.

Når driftstiden pr. opladning forkortes væsentligt, er det tegn på, at akkerne er slidt op og skal udskiftes.

Læs og overhold henvisningerne mht. bortskaffelse.

Vedligeholdelse og service

Vedligeholdelse og rengøring

- **Tag altid akkuen ud af el-værktøjet, før der arbejdes på el-værktøjet (f.eks. vedligeholdelse, værktøjsskift osv.) samt før det transporteres og lægges til opbevaring.** Utilsigtet aktivering af start-stop-kontakten er forbundet med kvæstelsesfare.

- **El-værktøj og el-værktøjets ventilationsåbninger skal altid holdes rene for at sikre et godt og sikkert arbejde.**

Opbevar og behandle tilbehøret omhyggeligt.

Kundeservice og anvendelsesrådgivning

Kundeservice besvarer dine spørgsmål vedr. reparation og vedligeholdelse af dit produkt samt reservedele. Eksplosionstegninger og oplysninger om reservedele finder du også på: www.bosch-pt.com

Bosch-anvendelsesrådgivningsteamet hjælper dig gerne, hvis du har spørgsmål til produkter og tilbehørsdele.

Produktets 10-cifrede typenummer (se typeskilt) skal altid angives ved forespørgsler og bestilling af reservedele.

Dansk

Bosch Service Center

Telegrafvej 3

2750 Ballerup

På www.bosch-pt.dk kan der online bestilles reservedele eller oprettes en reparations ordre.

Tlf. Service Center: 44898855

Fax: 44898755

E-Mail: vaerktoej@dk.bosch.com

Du finder adresser til andre værksteder på:

www.bosch-pt.com/serviceaddresses

Transport

De anbefalede lithium-ion-akkuer overholder bestemmelserne om farligt gods. Akkuerne kan transporteres af brugeren på offentlig vej uden yderligere pålæg.

Ved forsendelse gennem tredjemand (f.eks.: lufttransport eller spedition) skal særlige krav vedr. emballage og mærkning overholdes. Her skal man kontakte en faregodsekspert, før forsendelsesstykket forberedes.

Send kun akkuer, hvis huset er ubeskadiget. Tilklæb åbne kontakter, og indpak akkuen på en sådan måde, at den ikke kan bevæge sig i emballagen. Følg venligst også eventuelle, videreførende, nationale forskrifter.

Bortskaffelse

El-værktøj, akku, tilbehør og emballage skal genbruges på en miljøvenlig måde.



Smid ikke el-værktøj og akkuer/batterier ud sammen med det almindelige husholdningsaffald!

Gælder kun i EU-lande:

Iht. det europæiske direktiv 2012/19/EU om affald fra elektrisk og elektronisk udstyr og de nationale bestemmelser, der er baseret herpå, skal kasserede el-værktøjer, og iht. det europæiske direktiv 2006/66/EF skal defekte eller opbrugte akkuer/batterier indsamles separat og genbruges iht. gældende miljøforskrifter.

Ved forkert bortskaffelse kan elektrisk og elektronisk affald have skadelige virkninger på miljøet og menneskers sundhed på grund af den mulige tilstedeværelse af farlige stoffer.

Akkuer/batterier:**Li-Ion:**

Vær opmærksom på anvisningerne i afsnittet "Transport" (se "Transport", Side 67).

Svensk

Säkerhetsanvisningar

Allmänna säkerhetsanvisningar för elverktyg**⚠ VARNING**

Läs noga igenom alla säkerhetsanvisningar och

instruktioner. Fel som uppstår till följd av att säkerhetsanvisningarna och instruktionerna inte följts kan orsaka elstöt, brand och/eller allvarliga personskador.

Förvara alla varningar och anvisningar för framtida bruk.

Begreppet Elverktyg hänför sig till nätdrivna elverktyg (med nätsladd) och till batteridrivna elverktyg (sladdlösa).

Arbetsplats säkerhet

- ▶ **Håll ditt arbetsområde rent och väl upplyst.** Ostädade och mörka areor ökar olycksrisken.
- ▶ **Använd inte elverktyget i explosionsfarliga omgivningar när det t.ex. finns brännbara vätskor, gaser eller damm.** Elverktygen alstrar gnistor som kan antända dammet eller gaserna.
- ▶ **Håll under arbetet med elverktyget barn och obehöriga personer på betryggande avstånd.** Om du störs av obehöriga personer kan du förlora kontrollen över elverktyget.

Elektrisk säkerhet

- ▶ **Elverktygets stickpropp måste passa till vägguttaget. Stickproppen får absolut inte förändras. Använd inte adapterkontakter tillsammans med skyddsjordade elverktyg.** Oförändrade stickproppar och passande vägguttag reducerar risken för elstöt.
- ▶ **Undvik kroppskontakt med jordade ytor som t. ex. rör, värmeelement, spisar och kylskåp.** Det finns en större risk för elstöt om din kropp är jordad.
- ▶ **Skydda elverktyg mot regn och väta.** Tränger vatten in i ett elverktyg ökar risken för elstöt.
- ▶ **Missbruka inte nätsladden. Använd inte nätsladden för att bära eller hänga upp elverktyget och inte heller för att dra stickproppen ur vägguttaget.** Skadade eller tilltrasslade ledningar ökar risken för elstöt.
- ▶ **När du arbetar med ett elverktyg utomhus använd endast förlängningssladdar som är avsedda för utomhusbruk.** Om en lämplig förlängningssladd för utomhusbruk används minskar risken för elstöt.
- ▶ **Använd ett felströmsskydd om det inte är möjligt att undvika att elverktyget används i fuktig miljö.** Felströmsskyddet minskar risken för elstöt.

Personsäkerhet

- ▶ **Var uppmärksam, kontrollera vad du gör och använd elverktyget med förnuft. Använd inte ett elverktyg när du är trött eller om du är påverkad av droger, alkohol eller mediciner.** Under användning av elverktyg kan även en kort uppmärksamhet leda till allvarliga kroppsskador.
- ▶ **Använd personlig skyddsutrustning. Använd alltid skyddsglasögon.** Användning av personlig skyddsutrustning, som t. ex. dammfiltermask, halkfria säkerhetsskor, skyddshjälm och hörselskydd, som är anpassade för användningsområdet, reducerar risken för kroppsskada.
- ▶ **Undvik oavsiktlig igångsättning. Kontrollera att elverktyget är frånkopplat innan du ansluter stickproppen till vägguttaget och/eller ansluter/tar bort batteriet, tar upp eller bär elverktyget.** Om du bär elverktyget med fingret på strömställaren eller ansluter påkopplat elverktyg till nätströmmen kan olycka uppstå.

- ▶ **Ta bort alla inställningsverktyg och skruvnycklar innan du startar elverktyget.** Ett verktyg eller en nyckel i en roterande komponent kan medföra kroppsskada.
- ▶ **Undvik onormala kroppsställningar. Se till att du alltid står stadigt och håller balansen.** I detta fall kan du lättare kontrollera elverktyget i oväntade situationer.
- ▶ **Bär lämpliga arbetskläder. Bär inte löst hängande kläder eller smycken. Håll håret, kläderna och handskarna på avstånd från rörliga delar.** Löst hängande kläder, långt hår och smycken kan dras in av roterande delar.
- ▶ **När elverktyg används med dammsugnings- och uppsamlingsutrustning, se till att dessa är rätt monterade och används på korrekt sätt.** Användning av dammsugning minskar de risker damm orsakar.

Korrekt användning och hantering av elverktyg

- ▶ **Överbelasta inte elverktyget. Använd rätt elverktyg för det jobb du tänker göra.** Med ett lämpligt elverktyg kan du arbeta bättre och säkrare inom angivet effektområde.
- ▶ **Ett elverktyg med defekt strömställare får inte längre användas.** Ett elverktyg som inte kan kopplas in eller ur är farligt och måste repareras.
- ▶ **Dra stickproppen ur vägguttaget och/eller ta bort batteriet innan inställningar utförs, tillbehörsdelar byts ut eller elverktyget lagras.** Denna skyddsåtgärd förhindrar oavsiktlig inkoppling av elverktyget.
- ▶ **Förvara elverktygen oåtkomliga för barn. Låt elverktyget inte användas av personer som inte är förtrogna med dess användning eller inte läst denna anvisning.** Elverktygen är farliga om de används av oerfarna personer.
- ▶ **Sköt elverktyget omsorgsfullt. Kontrollera att rörliga komponenter fungerar felfritt och inte kärvar, att komponenter inte brustit eller skadats och kontrollera orsaker som kan leda till att elverktygets funktioner påverkas menligt. Låt skadade delar repareras innan elverktyget tas i bruk.** Många olyckor orsakas av dåligt skötta elverktyg.
- ▶ **Håll skärverktygen skarpa och rena.** Omsorgsfullt skötta skärverktyg med skarpa eggar kommer inte så lätt i kläm och går lättare att styra.
- ▶ **Använd elverktyget, tillbehör, insatsverktyg osv. enligt dessa anvisningar. Ta hänsyn till arbetsvillkoren och arbetsmomenten.** Om elverktyget används på ett sätt som det inte är avsett för kan farliga situationer uppstå.

Omsorgsfull hantering och användning av sladdlösa elverktyg

- ▶ **Ladda batterierna endast i de laddare som tillverkaren rekommenderat.** Om en laddare som är avsedd för en viss typ av batterier används för andra batterityper finns risk för brand.

- ▶ **Använd endast batterier som är avsedda för aktuellt elverktyg.** Används andra batterier finns risk för kroppsskada och brand.
- ▶ **Håll gem, mynt, nycklar, spikar, skruvar och andra små metallföremål på avstånd från reservbatterier för att undvika en bygling av kontaktarna.** En kortslutning av batteriets kontakter kan leda till brännskador eller brand.
- ▶ **Om batteriet används på fel sätt finns risk för att vätska rinner ur batteriet. Undvik kontakt med vätskan. Vid oavsiktlig kontakt spola med vatten. Om vätska kommer i kontakt med ögonen uppsök dessutom läkare.** Batterivätskan kan medföra hudirritation och brännskada.

Service

- ▶ **Låt endast kvalificerad fackpersonal reparera elverktyget och endast med originalreservdelar.** Detta garanterar att elverktygets säkerhet upprätthålls.

Säkerhetsanvisningar för alla typer av användning

Säkerhetsvarningar för slipning, sandpappning, trådborstning, polering, utskärning eller kapning med materialnedtagning

- ▶ **Detta elverktyg är avsett att fungera som en slipmaskin, stålborste, poleringsmaskin utskärningsmaskin eller skärverktyg. Läs alla säkerhetsvarningar, instruktioner och specifikationer som tillhandahålls med detta elverktyg.** Fel som uppstår till följd av att instruktionerna nedan inte följts kan orsaka elstöt, brand och/eller allvariga personskador.
- ▶ **Använd inga tillbehör som inte är rekommenderade och speciellt konstruerade av verktygstillverkaren.** Bara för att tillbehöret kan fästas på ditt elverktyg, garanteras inte en säker drift.
- ▶ **Det nominella varvtalet för sliptillbehöret måste vara minst lika med den maximala hastigheten som anges på elverktyget.** Sliptillbehör som körs fortare än deras märkvarvtal kan gå sönder och flyga isär.
- ▶ **Den yttre diametern och tjockleken på ditt tillbehör måste vara inom kapaciteten för ditt elverktyg.** Tillbehör med felaktig storlek kan inte styras på ett korrekt sätt.
- ▶ **Hjuls, sandpappningstrummors och andra tillbehörs axelstorlek skall passa till elverktygets spindel eller spännhylsa.** Tillbehör som inte matchar monteringsbeslagen på elverktyget, hamnar ur balans, vibrerar överdrivet och kan göra att man tappar kontrollen.
- ▶ **Spindelmonterade hjul, sliprullor, fräsar och andra tillbehör skall sättas in helt och hållet i spännhylsan eller chucken.** Om inte spindeln hålls tillräckligt och/eller om hjulets överhäng är för långt kan det monterade hjulet lossna och slungas iväg med hög kraft.

- ▶ **Använd inte ett skadat tillbehör. Före varje användning, inspektera tillbehöret, till exempel slipskivorna för att upptäcka flisor och sprickor, kontrollera om stödrondellen har sprickor, revor eller för stort slitage, kontrollera stålborsten för att upptäcka lösa eller spruckna trådar. Om elverktyg eller tillbehör tappas i marken, inspektera dem för skada eller installera ett oskadat tillbehör. Efter inspektion och installation av ett tillbehör, placera dig själv och åskådare på avstånd från det roterande tillbehörets plan och kör verktyget på högsta varvtal utan belastning i en minut. Skadade tillbehör går normalt sönder under denna testtid.**
- ▶ **Använd personlig skyddsutrustning. Beroende på applikationen ska du använda ansiktsskydd, skyddvisir eller skyddsglasögon. Allt efter behov ska du bära skyddsmask, hörselskydd, handskar och verkstadsförkläde som kan stoppa små fragment av slipmedel eller arbetsmaterial. Ögonskyddet måste kunna stoppa flygande skräp som genereras av olika arbeten. Ansiktsskyddet måste kunna filtrera partiklar som genereras av din verksamhet. Långvarig exponering i högt buller kan orsaka hörselskador.**
- ▶ **Håll åskådare på säkert avstånd från arbetsområdet. Alla som kommer in i arbetsområdet måste bära personlig skyddsutrustning.** Fragment av arbetsstycket eller en trasiga tillbehör kan flyga iväg och orsaka skador bortom det omedelbara verksamhetsområdet.
- ▶ **Håll elverktyget i de isolerade gripytorna när du utför ett arbete där skärtilbehören kan komma i kontakt med dolda kablar eller den egna elförsörjningskabeln.** Vid kontakt med en strömförande ledning kan oskyddade metalldelar på verktyget som är strömförande ge operatören en elektrisk stöt.
- ▶ **Håll alltid verktyget stadigt i handen/händerna under uppstarten.** Motorns reaktionsvridmoment när den accelererar upp till full hastighet kan leda till att verktyget vrider sig.
- ▶ **Använd klämmor för att stödja arbetsstycket när detta är lämpligt. Håll aldrig ett litet arbetsstycke i ena handen och verktyget i andra handen när det är igång.** Genom att klämma fast ett litet arbetsstycke så kan du använda handen/händerna för att kontrollera verktyget. Runda material såsom dubb, rör eller slangar har en tendens att rotera när de kapas vilket kan leda till att stycket fastnar eller slungas mot dig.
- ▶ **Lägg aldrig verktyget nedåt förrän tillbehöret har stannat fullständigt.** Det roterande tillbehöret kan greppa ytan och dra verktyget utanför din kontroll.
- ▶ **Efter byte av bit eller gjorda justeringar så kontrollerar du att spännhylsan, chucken eller annan injusteringsenhet är säkert åtdragna.** Lösa inställningsenheter kan vrida sig oväntat vilket leder till att du förlorar kontrollen över verktyget. Lösa och roterande komponenter kan kastas iväg häftigt.

- ▶ **Kör inte verktyget när du bär det på din sida.** Oavsiktlig kontakt med det roterande tillbehöret kan fastna i dina kläder och dra tillbehöret till din kropp.
- ▶ **Rengör regelbundet verktygets luftventiler.** Motorns fläkt drar in damm inuti huset och en överdriven ackumulering av metallpulver kan orsaka elektrisk fara.
- ▶ **Använd inte elverktyg i närheten av brännbara material.** Gnistor kan antända dessa material.
- ▶ **Använd inte tillbehör som kräver flytande kylmedel.** Användning av vatten eller andra flytande kylmedel kan leda till elektriska stötar.

Kast och relaterade varningar

Kast är en plötslig reaktion på ett roterande hjul som klämts eller ett roterande hjul, slipband, borste eller andra tillbehör som fastnat. Klämande eller fastkilning orsakar en snabb blockering av den roterande tillbehöret som i sin tur orsakar att det okontrollerade elverktyget tvingas i motsatt riktning mot tillbehörets rotation vid punkten för fastkilningen.

Till exempel, om ett sliphjul fastnar eller kläms av arbetsstycket, kan kanten av hjulet som kommer in i klämpunkten gräva sig ner i materialytan vilket gör att hjulet glider ut eller kastas ut. Hjulet kan antingen hoppa mot eller bort från operatören, beroende på riktningen av hjulrörelsen på platsen för klämning. Slipskivor kan även gå sönder under dessa förhållanden.

Kast är resultatet av missbruk av elverktyget och/eller felaktiga arbetsrutiner eller tillstånd och kan undvikas genom att vidta lämpliga försiktighetsåtgärder som beskrivs nedan.

- ▶ **Håll verktyget i ett fast grepp och placera din kropp och arm så att du kan stå emot backslagskrafterna.** Användaren kan undvika kast uppåt om lämpliga försiktighetsåtgärder vidtas.
- ▶ **Var särskilt försiktig när du arbetar med hörn, skarpa kanter etc. Undvik att tillbehöret studsar och fastnar.** Hörnor, skarpa kanter eller studsningar har en tendens att göra så att det roterande tillbehöret fastnar, till kast eller till att man förlorar kontrollen.
- ▶ **Fäst inte ett tandat sågblad.** Sådana blad skapar ofta kast och gör att man tappar kontrollen.
- ▶ **Mata alltid in biten i materialet i samma riktning som skäredden går ut ur materialet (vilket är samma riktning som spånen kastas).** Om du matar in verktyget i fel riktning så klättrar den skärande eggen ut ur arbetsstycket och verktyget dras i denna matningsriktning.
- ▶ **Vid användning av kapningshjul skall verktyget alltid vara ordentligt fäst.** Dessa hjul kan fastna om de blir något sneda i räfflorna och kan försäka kast. Om ett kapningshjul fastnar bryts hjulet vanligen sönder. Om en roterande fil, höghastighetskap eller tungsten-karbidkap fastnar kan den hoppa ur spåret och du förlorar kontrollen över verktyget.

Säkerhetsvarningar som är specifika för slipning och slipande kapningarbeten

- ▶ **Använd endast hjultyper som rekommenderas för ditt elverktyg och använd dem endast för**

- rekommenderade applikationer. Till exempel: slipa inte med sidan av en kapskiva.** Slipande kapskivor är avsedda för perifer slipning och sidokrafter som appliceras på dessa hjul kan få dem att splittras.
- ▶ **För gängade abrasiva koner och pluggar får endast oskadade hjuldornar med en oavbruten axelfläns som har rätt storlek och längd.** Korrekta dornar minskar risken för brott.
 - ▶ **Se till att brythjulet inte fastnar och applicera inte ett för hårt tryck. Försök att inte skära överdrivet djupt.** Överbelastning av hjulet ökar belastningen och tendensen till vridning eller fastkilning av hjulet i snitt samt risken för kast eller hjulbrott.
 - ▶ **Placera inte handen i linje med och bakom det roterande hjulet.** När hjulet flyttar sig bort från din hand, kan kastet slunga ut det roterande hjulet och elverktyget direkt mot dig.
 - ▶ **När hjulet fastnar eller när skärningen avbryts av någon anledning, stäng av elverktyget och håll verktyget stilla tills hjulet stannar helt. Försök aldrig ta bort brythjulet medan hjulet är i rörelse, annars kan kast inträffa.** Undersök och korrigerarorsaken till att hjulet hugger eller fastnar.
 - ▶ **Starta inte om skärningen i arbetsstycket. Låt hjulet nå full hastighet och utför sedan snittet igen försiktigt.** Hjulet kan fastna, slira eller göra kast om elverktyget startas om i arbetsstycket.
 - ▶ **Stödjer paneler eller vilket skrymmande arbetsstycke som helst för att minimera risken för att hjulet fastnar eller att kast sker.** Stora arbetsstycken tenderar att digna under sin egen vikt. Stöden ska placeras under arbetsstycket nära skärnlinjen och nära kanten på arbetsstycket på hjulets båda sidor.
 - ▶ **Var särskilt försiktig när du gör en fickutskärning i befintliga väggar eller andra blinda områden.** Det framskjutande hjulet kan skära gas- eller vattenrör, elkablar eller föremål som leder till kast.

Säkerhetsvarningar som är specifika för trådborstningen

- ▶ **Observera att trådborst kastas ut av borsten även under den normala driften. Utsätt inte trådarna för påfrestningar genom att applicera en alltför stor belastning på borsten.** Trådborsten kan lätt tränga in i lättare kläder och/eller huden.
- ▶ **Tillåt borsten att arbeta i driftshastighet under minst en minut innan du använder dem. Under denna tid får ingen stå framför eller i linje med borsten.** Lösa trådar slungas iväg under inkörningen.
- ▶ **Utslagningsriktningen skall vara bort från dig.** Små partiklar och små trådfragment kan slungas iväg med hög hastighet under användningen av dessa borstar och kan tränga in i din hud.

Ytterligare säkerhetsanvisningar

- ▶ **Rör inte slip- och kapskivorna innan de svalnat.** Skivorna blir mycket heta vid arbetet.

- ▶ **Säkra arbetsstycket.** Ett arbetsstycke som är fastspänt i en uppspänningsanordning eller ett skruvstycke hålls säkrare än med handen.
- ▶ **Elverktyget är inte avsett för stationär drift.** Det får t.ex. inte skruvas fast i ett skruvstycke eller fästas i en arbetsbänk.
- ▶ **Vid skador och felaktig användning av batteriet kan ångor träda ut. Batteriet kan börja brinna eller explodera.** Tillför friskluft och kontakta läkare vid besvär. Ångorna kan leda till irritation i andningsvägarna.
- ▶ **Öppna inte batteriet.** Detta kan leda till kortslutning.
- ▶ **Batteriet kan skadas av vassa föremål som t.ex. spikar eller skruvmejslar eller på grund av yttre påverkan.** En intern kortslutning kan uppstå och rök, explosion eller överhettning kan förekomma hos batteriet.
- ▶ **Använd endast batteriet i produkter från tillverkaren.** Detta skyddar batteriet mot farlig överbelastning.



Skydda batteriet mot hög värme som t. ex. längre solbestrålning, eld, smuts, vatten och fukt. Explosions- och kortslutningsrisk.



Produkt- och prestandabeskrivning



Läs igenom alla säkerhetsanvisningar och instruktioner. Fel som uppstår till följd av att säkerhetsinstruktionerna och anvisningarna inte följts kan orsaka elstöt, brand och/eller allvarliga personskador.

Beakta bilden i den främre delen av bruksanvisningen.

Ändamålsenlig användning

Elverktyget är avsett för kapning av metall- och stenmaterial samt slipning, sandpappersslipning och polering av metall- och lackytor utan användning av vatten. Dessutom är elverktyget med passande tillbehör lämpligt för borring i trä, mjukmetall, plast och lätt byggmaterial.

Illustrerade komponenter

Numreringen av komponenterna hänvisar till illustration av elverktyget på grafiksida.

- (1) Kapskiva
- (2) Låsstift
- (3) Slipkropp^{a)}
- (4) Lampa "PowerLight"
- (5) Spindellåsning
- (6) På-/av-strömbrytare
- (7) Varvtalsreglage
- (8) Indikering batteristatus
- (9) Batteri
- (10) Vridriktningspil på slippindel
- (11) Dammskyddskåpa (för detaljarbeten)
- (12) Spännmutter

- (13) Verktysfäste på spänntången
- (14) Handtag (isolerad greppyta)
- (15) Skaftmått L_0
- (16) Batteri-upplåsningsknapp
- (17) Klonyckel/skruvmejsel
- (18) Fäste
- (19) Chuck
- (20) Drivspindel
- (21) Dammskyddskåpa (för ytnära arbete)

a) I bruksanvisningen avbildat och beskrivet tillbehör ingår inte i standardleveransen. I vårt tillbehörprogram beskrivs allt tillbehör som finns.

Tekniska data

Batteri-multiroterationsverktyg		GRO 12V-35
Artikelnummer		3 601 JC5 0..
Märkspänning	V=	12
Nominellt varvtal ^{A)}	v/min	5000–35000
Spänntångs- \emptyset	mm	3,2
Nyckelyta spänntång	mm	9,55
max. ytterdiameter		
– Kapskiva	mm	38
– Slipkropp	mm	22,5
– Trådborste	mm	20
– Slipskiva	mm	20
– Borr	mm	3,2
Max. vidd skaftmått L_0	mm	10
Max. längd fäste	mm	35
Vikt enligt EPTA-Procedure 01:2014 ^{B)}	kg	0,65–0,85
Rekommenderad omgivningstemperatur vid laddning	°C	0 ... +35
Tillåten omgivningstemperatur under drift ^{C)} och vid lagring	°C	–20 ... +50
Rekommenderade batterier		GBA 12V...
Rekommenderade laddare		GAL 12... GAX 18...

A) Uppmätt vid 20–25 °C med batteri **GBA 12V 2.0Ah**.

B) Beroende på använt batteri

C) Begränsad effekt vid temperaturer <0 °C

Buller-/vibrationsdata

Bullernivåvärde beräknat enligt **EN 60745-2-23**.

Den A-viktade bullernivån för enheten är typiskt **74 dB(A)**. Osäkerhet $K = 3$ dB. Bullernivån vid arbetet kan överskrida angivna värden. **Bär hörselskydd!**

Totala vibrationsvärden a_h (vektorsumma för tre riktningar) och osäkerhet K beräknad enligt **EN 60745-2-23**:

$$a_h = 9 \text{ m/s}^2, K = 1,5 \text{ m/s}^2.$$

Mätningen av den bullernivå som anges i denna anvisning har utförts enligt en mätmetod som är standardiserad och kan användas vid jämförelse av olika elverktyg. Mätmetoden är även lämplig för preliminär bedömning av vibrationsbelastningen.

Den angivna vibrationsnivån representerar den huvudsakliga användningen av elverktyget. Om däremot elverktyget används för andra ändamål och med andra insatsverktyg eller inte underhållits ordentligt kan vibrationsnivån avvika. Då kan vibrationsbelastningen under arbetsperioden öka betydligt.

För en exakt bedömning av vibrationsbelastningen bör även de tider beaktas när elverktyget är fränkopplat eller är igång, men inte används. Detta reducerar tydligt vibrationsbelastningen för den totala arbetsperioden. Bestäm extra säkerhetsåtgärder för att skydda operatören mot vibrationernas inverkan t. ex.: underhåll av elverktyget och insatsverktygen, att hålla händerna varma, organisation av arbetsförloppen.

Montage

► **Ta bort batteriet ur elverktyget innan åtgärder utförs på elverktyget (t.ex. underhåll, verktygsbyte) samt före transport och lagring.** Om strömställaren Till/Från oavsiktligt påverkas finns risk för personskada.

Batteriets laddning

► **Använd endast de laddare som anges i tekniska data.**

Endast denna typ av laddare är anpassad till det litiumjonbatteri som används i elverktyget.

Anmärkning: Batteriet levereras delvis laddat. För full effekt ska batteriet före första användningen laddas upp i laddaren.

Litiumjonbatteriet kan när som helst laddas upp eftersom detta inte påverkar livslängden. Batteriet skadas inte om laddning avbryts.

Lithiumjonbatteriet är skyddat mot djupurladdning genom "Electronic Cell Protection (ECP)". Vid urladdat batteri kopplar skyddskopplingen från elverktyget. Insatsverktyget roterar inte längre.

► **Undvik att trycka på strömställaren Till/Från efter en automatisk fränkoppling av elverktyget.** Batteriet kan skadas.

Beakta anvisningarna för avfallshantering.

Ta ut batteriet (se bild A)

Ta ut batteriet **(9)** genom att trycka på upplåsningsknappen **(16)** och dra sedan batteriet bakåt ur elverktyget. **Bruka inte våld.**

Indikering batteristatus

De tre gröna LED-lamporna på batteristatusindikeringen **(8)** visar batteriets laddstatus **(9)**.

LED	Betydelse
Fast ljus 3× grönt	60 – 100 %
Fast ljus 2× grönt	30 – 60 %

LED	Betydelse
Fast ljus 1 × grönt	5 – 30 %
Blinkande ljus 1 × grön	0 – 5 %
Permanent ljus 1 × röd	Elverkytet är överhettat! – Stäng av elverkytet och låt det svalna helt.
Blinkande ljus 1 × röd	Elverkytet är överbelastat! – Utöva mindre tryck mot arbetsstycket vid arbetet.

Verktysbyte

- ▶ **Se vid insättning av ett tillsatsverktyg till att skaftet på tillsatsverktyget sitter fast i verktyghållaren.** Om skaftet på tillsatsverktyget inte sitter tillräckligt djupt i verktygsfästet kan tillsatsverktyget lossna och hamna utom kontroll.
- ▶ **Använd endast felfria insatsverktyg utan slitage.** Defekta insatsverktyg kan exempelvis gå av och leda till personskador och materiella skador.
- ▶ **Använd endast märkestillbehör vid slipning, sandpappersslipning, borstning, polering, fräsning och kapning som är godkända för ett varvtal på 35000 min⁻¹ och vars ytterdiameter för fästet ligger på 3,2 mm.**

Sätta in insatsverktyg (se bild B)

- Tryck spindellåset (5) och vrid spännmuttern (12) för hand tills den är blockerad.
- Håll spindellåset tryckt och lossa spännmuttern (12) med klonyckeln (17) genom att vrida den motsols.
- Sätt det dammfria tillsatsverktyget (t.ex. hållstift (2), slipkropp (3) eller borr) i verktygsfästet (13) på spänntången (19).

Anmärkning Se till att fästet (18) på tillsatsverktyget är så nära anslaget som möjligt, men minst 10 mm in i spänntången.

- Håll spindellåset (5) intryckt och spänn tillsatsverktyget genom att vrida spännmuttern (12) med klonyckeln (17) medsols.

Borttagning av insatsverktyget

- Lossa spännmuttern (12) enligt föregående beskrivning och ta ut tillsatsverktyget.

Montera kapskivan (se bild C)

I leveransomfattningen ingår kapskivor som är förstärkta med glasfiber. Detta kan användas för spårning, fräsning och kapning av metall, trä och plast.

- Sätt in hållstiftet (2) i verktygsupptagningen (se „Sätta in insatsverktyg (se bild B)“, Sidan 72)).
- Håll spindellåsningen (5) intryckt och skruva ut skruven på hållstiftet (2) med skruvdragaren (17) fullständigt.
- Sätt kapskivan (1) på hållstiftet (2) och skruva åt skruven väl igen.

Byta spänntång (se bild D)

- Tryck spindellåset (5) och vrid spännmuttern (12) för hand tills den är blockerad.
- Håll spindellåset tryckt och lossa spännmuttern (12) med klonyckeln (17) genom att vrida den motsols.
- Ta bort spännmuttern (12) tillsammans med spänntången (19).
- Sätt önskad spänntång i drivningsspindel (20).
- Skruva spännmuttern (12) på drivningsspindel (20) och dra åt med klonyckeln (17) medsols.

Byta dammskyddskåpa (se bild E)

I leveransomfattningen ingår två dammskyddskåpor.

Dammskyddskåpan (11) använder du när du behöver ett bra grepp för detaljerade arbeten.

Dammskyddskåpan (21) använder du när du måste arbeta nära arbetsstyckets yta.

Dammskyddskåpan hindrar i stor utsträckning borrhåll från att tränga in i verktygsfästet under arbetet. Vid insättning av verktyg se till att dammskyddskåpan inte skadas.

- Skruva av dammskyddskåpan.
- Skruva på den nya dammskyddskåpan och dra åt.

Damm-/spånutsugning

Dammet från material som t. ex. blyhaltig målning, vissa träslag, mineraler och metall kan vara hälsovådligt. Beröring eller inandning av dammet kan orsaka allergiska reaktioner och/eller andningsbesvär hos användaren eller personer som uppehåller sig i närheten.

Vissa damm från ek eller bok anses vara cancerogena, speciellt då i förbindelse med tillsatsämnen för träbehandling (kromat, träkonserveringsmedel). Endast yrkesmän får bearbeta asbesthaltigt material.

- Se till att arbetsplatsen är väl ventilerad.
- Vi rekommenderar ett andningsskydd i filterklass P2.

Beakta de föreskrifter som i aktuellt land gäller för bearbetat material.

- ▶ **Undvik dammanhopning på arbetsplatsen.** Damm kan lätt självantändas.

Drift

Driftstart

Insättning av batteri

Sätt in det laddade batteriet (9) i batterihållaren tills den snäpper fast hörbart och ligger plant.

In- och urkoppling

För **idrifttagning** av elverkytet skjuter du på-/avströmbrytaren (6) framåt.

För att **stänga av** elverkytet skjuts Till-/Från strömställaren (6) bakåt.

Inställning av varvtal

Med hjälp av varvtalsregleraren (7) kan du ställa in elverktygets varvtal steglöst, även under drift.

Varvtalssteg	Område för varvtalsinställning
1	5000 – 8000 min ⁻¹
2	9000 – 12000 min ⁻¹
3	16000 – 19000 min ⁻¹
4	20000 – 24000 min ⁻¹
5	24000 – 28000 min ⁻¹
6	30000 – 35000 min ⁻¹

- Bearbeta plast och andra material med låg smältpunkt med lågt varvtal.
- Utför skårarbeten i trä, järn eller stål med högt varvtal.
- Arbeta med varvtal på max 15000 min⁻¹ vid polering, blankslipning och rengöring, för att undvika skador på arbetsstycket och tillsatsverktyget.

Arbetsanvisningar

Du utför detaljarbeten bäst om du håller elverktyget som en penna mellan tumme och pekfinger (se bild F).

För tunga arbeten som kapning eller slipning, använd golfgreppet (se bild G).

Flytta kapskivan eller slipkroppen med lätt tryck för att få ett optimalt arbetsresultat. För starkt tryck minskar effekten hos elverktyget och leder till snabbare förslitning.

- **Förvara slipverktygen och kapskivorna så att du undviker stötar.**

Rekommenderade kapmetoder

- Plattmaterial (se bild H)
- Stänger (se bild I)
- Rör (se bild J)

Blockeringsskydd

Det inbyggda blockeringsskyddet skyddar motorn och batteriet vid blockering. Om tillsatsverktyget fastnar i arbetsstycket eller om för stort tryck utövas på verktyget stannar motorn.

- Ta reda på orsaken till blockeringen och åtgärda problemet.

Anvisningar för korrekt hantering av batteriet

Skydda batterimodulen mot fukt och vatten.

Batteriet får endast lagras inom ett temperaturområde mellan -20 °C till 50 °C. Låt därför inte batterimodulen t. ex. på sommaren ligga kvar i bilen.

Rengör vid tillfälle batterimodulens ventilationsöppningar med en mjuk, ren och torr pensel.

Är brukstiden efter uppladdning onormalt kort tyder det på att batterierna är förbrukade och måste bytas mot nya.

Beakta anvisningarna för avfallshantering.

Underhåll och service

Underhåll och rengöring

- **Ta bort batteriet ur elverktyget innan åtgärder utförs på elverktyget (t.ex. underhåll, verktygsbyte) samt före transport och lagring.** Om strömställaren Till/Från oavsiktligt påverkas finns risk för personskada.
- **Håll elverktyget och dess ventilationsöppningar rena för bra och säkert arbete.**

Lagra och hantera tillbehöret med omsorg.

Kundtjänst och applikationsrådgivning

Kundservicen ger svar på frågor beträffande reparation och underhåll av produkter och reservdelar. Explosionsritningar och informationer om reservdelar hittar du också under:

www.bosch-pt.com

Boschs applikationsrådgivnings-team hjälper dig gärna med frågor om våra produkter och tillbehören till dem.

Ange alltid vid förfrågningar och reservdelsbeställningar det 10-siffriga produktnumret som finns på produktens typskylt.

Svenska

Bosch Service Center

Telegrafvej 3

2750 Ballerup

Danmark

Tel.: (08) 7501820 (inom Sverige)

Fax: (011) 187691

Du hittar fler kontaktpgifter till service här:

www.bosch-pt.com/serviceaddresses

Transport

De rekommenderade lithiumjonbatterierna är underkastade kraven för farligt gods. Användaren kan utan ytterligare förpliktelser transportera batterierna på allmän väg.

Vid transport genom tredje person (t.ex. flygfrakt eller expedition) ska speciella villkor för förpackning och märkning beaktas. I detta fall en expert för farligt gods konsulteras vid förberedelse av transport.

Batterier får försändas endast om höljet är oskadat. Tejpna öppna kontakter och förpacka batteriet så att det inte kan röras i förpackningen. Beakta även tillämpliga nationella föreskrifter.

Avfallshantering



Elverktyg, batterier, tillbehör och förpackning ska omhändertas på miljövänligt sätt för återvinning.



Släng inte elverktyg och inte heller batterier i hushållsavfall!

Endast för EU-länder:

Enligt det europeiska direktivet 2012/19/EU om avfall som utgörs av eller innehåller elektrisk och elektronisk utrustning

och dess tillämpning i nationell rätt ska förbrukade elverktøy, och enligt det europeiska direktivet 2006/66/EG felaktiga eller förbrukade batterier, samlas in separat och tillföras en miljöanpassad avfallshandling.

Vid felaktig avfallshandling kan elektriska och elektroniska apparater orsaka skador på hälsa och miljö på grund av potentiellt farliga ämnen.

Sekundär-/primärbatterier:

Li-jon:

Beakta anvisningarna i avsnittet Transport (se „Transport“, Sidan 73).

Norsk

Sikkerhetsanvisninger

Generelle advarsler om elektroverktøy

⚠ ADVARSEL Les alle advarslene og anvisningene. Feil ved

overholdelsen av advarslene og nedenstående anvisninger kan medføre elektriske støt, brann og/eller alvorlige skader.

Ta godt vare på alle advarslene og all informasjonen.

Med begrepet "elektroverktøy" i advarslene menes nettdrevne (med ledning) elektroverktøy eller batteridrevne (uten ledning) elektroverktøy.

Sikkerhet på arbeidsplassen

- ▶ **Sørg for at arbeidsplassen til enhver tid er ryddig og har god belysning.** Rot eller dårlig lys innebærer stor fare for uhell.
- ▶ **Bruk ikke elektroverktøy i eksplosjonsfarlige omgivelser, for eksempel der det finnes brennbare væsker, gasser eller støv.** Elektroverktøy lager gnister som kan antenne støv eller damp.
- ▶ **Hold barn og andre personer unna når et elektroverktøy brukes.** Hvis du blir forstyrret under arbeidet, kan du miste kontrollen over elektroverktøyet.

Elektrisk sikkerhet

- ▶ **Støpselet til elektroverktøyet må passe i stikkontakten. Støpselet må ikke endres på noen måte. Bruk ikke adapterstøpsler sammen med jordede elektroverktøy.** Bruk av støpsler som ikke er forandret på og passende stikkontakter, reduserer risikoen for elektrisk støt.
- ▶ **Unngå kroppskontakt med jordede overflater som rør, radiatorer, komfyrer og kjøleskap.** Det er større fare for elektrisk støt hvis kroppen din er jordet.
- ▶ **Elektroverktøy må ikke utsettes for regn eller fuktighet.** Dersom det kommer vann i et elektroverktøy, øker risikoen for elektriske støt.
- ▶ **Ikke bruk ledningen til andre formål enn den er beregnet for. Bruk aldri ledningen til å bære eller**

trekke elektroverktøyet eller koble det fra strømforsyningen. Hold ledningen unna varme, olje, skarpe kanter eller deler som beveger seg. Med skadede eller sammenfiltrede ledninger øker risikoen for elektrisk støt.

- ▶ **Når du arbeider utendørs med et elektroverktøy, må du bruke en skjøteledning som er egnet for utendørs bruk.** Når du bruker en skjøteledning som er egnet for utendørs bruk, reduseres risikoen for elektrisk støt.
- ▶ **Hvis det ikke kan unngås å bruke elektroverktøyet i fuktige omgivelser, må du bruke en jordfeilbryter.** Bruk av en jordfeilbryter reduserer risikoen for elektrisk støt.

Personsikkerhet

- ▶ **Vær oppmerksom, følg med på det du gjør og utvis sunn fornuft når du arbeider med et elektroverktøy. Ikke bruk elektroverktøy når du er trøtt eller er påvirket av alkohol eller andre rusmidler eller medikamenter.** Et øyeblikks uoppmerksomhet ved bruk av elektroverktøyet kan føre til alvorlige personskader.
- ▶ **Bruk personlig verneutstyr. Bruk alltid øyebeskyttelse.** Bruk av personlig sikkerhetsutstyr som støvmaske, sklisikre arbeidssko, hjelm eller hørselvern – avhengig av type og bruk av elektroverktøyet – reduserer risikoen for skader.
- ▶ **Unngå utilsiktet start. Forviss deg om at elektroverktøyet er slått av før du kobler det til strømkilden og/eller batteriet, løfter det opp eller bærer det.** Hvis du holder fingeren på bryteren når du bærer elektroverktøyet eller kobler elektroverktøyet til strømmen i innkoblet tilstand, kan dette føre til uhell.
- ▶ **Fjern innstillingsverktøy eller skrunøkler før du slår på elektroverktøyet.** Et verktøy eller en nøkkel som befinner seg i en roterende verktøydell, kan føre til personskader.
- ▶ **Unngå en unormal kroppsholdning. Sørg for å stå riktig og stødig.** Dermed kan du kontrollere elektroverktøyet bedre i uventede situasjoner.
- ▶ **Bruk egnede klær. Ikke bruk vide klær eller smykker. Hold hår, klær og hansker unna deler som beveger seg.** Løstsittende tøy, smykker eller langt hår kan komme inn i deler som beveger seg.
- ▶ **Hvis det kan monteres støvavsugs- og oppsamlingsinnretninger, må du forviss deg om at disse er tilkoblet og brukes riktig.** Bruk av et støvavsug reduserer fare på grunn av støv.

Omhyggelig bruk og håndtering av elektroverktøy

- ▶ **Ikke overbelast elektroverktøyet. Bruk et elektroverktøy som er beregnet for arbeidsoppgaven.** Med et passende elektroverktøy arbeider du bedre og sikrere i det angitte effektområdet.
- ▶ **Ikke bruk elektroverktøyet hvis av/på-bryteren er defekt.** Et elektroverktøy som ikke lenger kan slås av eller på, er farlig og må repareres.

- ▶ **Trekk støpselet ut av stikkkontakten og/eller fjern batteripakken fra elektroverktøyet før du foretar innstillinger eller skifter tilbehørsdeler på elektroverktøyet eller legger det bort.** Disse tiltakene forhindrer en utilsikket startung av elektroverktøyet.
- ▶ **Elektroverktøy som ikke er i bruk, må oppbevares utilgjengelig for barn. Ikke la personer som ikke er fortrolige med elektroverktøyet eller ikke har lest disse anvisningene bruke verktøyet.** Elektroverktøy er farlige når de brukes av uerfarne personer.
- ▶ **Vær nøye med vedlikeholdet av elektroverktøyet. Kontroller om bevegelige verktøydeler fungerer feilfritt og ikke klemmes fast, og om deler er brukt eller har andre skader som virker inn på elektroverktøyets funksjon. Få reparert elektroverktøyet før det brukes igjen hvis det er skadet.** Dårlig vedlikeholdte elektroverktøy er årsaken til mange uhell.
- ▶ **Hold skjæreverktøyene skarpe og rene.** Godt stelte skjæreverktøy med skarpe skjær setter seg ikke så ofte fast og er lettere å føre.
- ▶ **Bruk elektroverktøy, tilbehør, verktøy osv. i henhold til disse anvisningene. Ta hensyn til arbeidsforholdene og arbeidet som skal utføres.** Bruk av elektroverktøy til andre formål enn de som er angitt, kan føre til farlige situasjoner.

Bruk og pleie av batteridrevne verktøy

- ▶ **Lad batteriet bare med laderen som er angitt av produsenten.** Det oppstår brannfare hvis en lader som er egnet for en bestemt type batterier, brukes med andre batterier.
- ▶ **Bruk elektroverktøyene bare med batterier som er beregnet for dem.** Bruk av andre batterier kan medføre personskader og brannfare.
- ▶ **Når batteriet ikke er i bruk, må det holdes unna andre metallgjenstander som binders, mynter, nøkler, spikre, skruer eller andre mindre metallgjenstander som kan lage en forbindelse mellom kontaktene.** En kortslutning mellom batterikontaktene kan føre til forbrenninger eller brann.
- ▶ **Ved feil bruk kan det lekkte væske ut av batteriet. Unngå kontakt med denne væsken. Skyll med vann hvis det oppstår kontakt med væsken. Hvis det kommer væske i øynene, må du i tillegg oppsøke lege.** Batterivæske som renner ut, kan føre til irritasjoner på huden eller forbrenninger.

Service

- ▶ **Elektroverktøyet må kun repareres av kvalifiserte fagpersoner og bare med originale reservedeler.** Slik opprettholdes verktøyets sikkerhet.

Sikkerhetsanvisninger for alle bruksområder

Sikkerhetsanvisninger for sliping, pussing, stålborsting, polering, utskjæring og kappesliping

- ▶ **Dette elektroverktøyet er beregnet brukt til sliping, pussing, stålborsting, polering, utskjæring og kapping. Les alle sikkerhetsanvisningene, instruksjonene, illustrasjonene og spesifikasjonene som følger med dette elektroverktøyet.** Manglende overholdelse av anvisningene nedenfor kan medføre elektrisk støt, brann og/eller alvorlige personskader.
- ▶ **Ikke bruk tilbehør som ikke er utviklet spesielt for dette verktøyet og anbefalt av verktøyprodusenten.** Selv om det går an å feste tilbehøret til elektroverktøyet, betyr ikke dette at det er trygt å bruke det.
- ▶ **Den nominelle hastigheten til slipetilbehøret må være minst like høy som den maksimale hastigheten som er angitt på elektroverktøyet.** Slipetilbehør som kjøres raskere enn det nominelle turtallet, kan bli ødelagt, og deler kan løsne og slynges ut.
- ▶ **Tilbehørets tykkelse og utvendige diameter må ligge innenfor elektroverktøyets nominelle kapasitet.** Tilbehør med feil dimensjon kan ikke kontrolleres i tilstrekkelig grad.
- ▶ **Spindelstørrelsen til skiver, slipevalser og annet tilbehør må passe til spindelen eller kragen til elektroverktøyet.** Tilbehør som ikke passer til festesystemet på elektroverktøyet, vil kjøre ujevnt og vibrere kraftig og kan dermed føre til at du mister kontrollen.
- ▶ **Skiver, slipevalser, kuttere eller annet tilbehør som monteres med spindel, må settes helt inn i kragen eller chucken.** Hvis spindelen ikke holdes fast og/eller overhenger til skiven er for langt, kan den monterte skiven løsne og kastes ut med høy hastighet.
- ▶ **Ikke bruk skadd tilbehør. Kontroller alltid tilbehøret før bruk. Se etter sprekker og avskalling på slipeskiver, sprekker, rifter og slitasje på slipevalser og løse eller brukne tråder på metallbørster.** Hvis du mister ned elektroverktøyet eller tilbehøret, må du sjekke om det er skadet og eventuelt montere et uskadd tilbehør. Når tilbehøret er kontrollert og montert, må du plassere deg selv og eventuelle tilskuere utenfor tilbehørets rotasjonsplan og kjøre elektroverktøyet ubelastet med maksimal hastighet i ett minutt. Skadd tilbehør vil normalt gå fra hverandre i løpet av denne testtiden.
- ▶ **Bruk personlig verneutstyr. Avhengig av oppgaven må du bruke ansiktskjermer, vernebriller eller beskyttelsesbriller. Ved behov må du bruke støvmaske, hørselvern, vernehansker og verkstedforkle som beskytter mot slipespon og små bruddstykker av arbeidsemnet.** Øyevernet skal beskytte mot avfallspartikler i luften fra ulike arbeidsoperasjoner. Støvmasken eller åndedrettsapparatet må kunne filtrere bort partikler som produseres under arbeidsoperasjonen. Langvarig

eksponering for støy med høy intensitet kan føre til hørselstap.

- ▶ **Hold tilskuere på trygg avstand fra arbeidsområdet. Alle som befinner seg i arbeidsområdet, må bruke personlig verneutstyr.** Bruddstykker av et arbeidsemne eller et ødelagt tilbehør kan fly gjennom luften og forårsake personskade også utenfor selve arbeidsområdet.
- ▶ **Bruk de isolerte grepsflatene når du holder elektroverktøyet under arbeid der skjæretilbehøret kan komme borti skjulte ledninger eller verktoyets ledning.** Skjæretilbehør som kommer i berøring med en strømførende ledning, kan gjøre eksponerte metalldeleer på elektroverktøyet strømførende og dermed gi brukeren elektrisk støt.
- ▶ **Hold alltid verktøyet godt fast i hånden/hendene under start.** Motorens reaksjonsmoment når den akselererer til fullt turtall kan føre til at verktøyet vris.
- ▶ **Støtt alltid emnet med klemmer dersom det er mulig. Hold aldri et lite emne i den ene hånden og verktøyet i den andre mens verktøyet er i bruk.** Når du fester et lite emne med klemmer, kan du bruke hånden/hendene til å styre verktøyet. Runde materialer som plugg, rør eller slanger har en tendens til å rulle under kapping, noe som kan føre til at boret blokkeres eller kastes mot deg.
- ▶ **Ikke legg elektroverktøyet fra deg før tilbehøret har stoppet helt.** Det roterende tilbehøret kan henge seg fast i underlaget og trekke i elektroverktøyet slik at du mister kontrollen.
- ▶ **Etter bytte av bits eller justeringer er det viktig å sørge for at kragemutteren, chucken eller andre justeringsanordninger strammes helt.** Løse justeringsanordninger kan føre til utilsiktet justering, noe som fører til at man mister kontrollen og til at løse roterende deler slynges ut med stor kraft.
- ▶ **Ikke la elektroverktøyet gå mens du bærer det.** Utilsiktet berøring med det roterende tilbehøret kan rive opp klærne dine, og trekke tilbehøret inn i kroppen.
- ▶ **Rengjør ventilasjonsåpningene på elektroverktøyet regelmessig.** Viften på motoren trekker støv inn i huset, og for stor opphopning av metallstøv kan utgjøre en elektrisk fare.
- ▶ **Ikke bruk elektroverktøyet i nærheten av lett antennelige materialer.** Gnister kan antenne disse materialene.
- ▶ **Ikke bruk tilbehør som krever flytende kjølemidler.** Bruk av vann eller andre flytende kjølemidler kan føre til livsfarlig elektrisk støt.

Tilbakeslag og tilknyttede advarsler

Tilbakeslag er en plutselig reaksjon ved fastklemming eller fastheking av en slipeskive, et slipebånd, en børste eller annet tilbehør. Fastklemming eller fastheking fører til bråstopp av det roterende tilbehøret. Dette kan i neste omgang føre til at elektroverktøyet tvinges i motsatt retning av tilbehørets rotasjon.

Eksempel: Hvis en slipeskive klemmes eller hektes fast i arbeidsemnet, kan den kanten av skiven som har kjørt seg fast, grave seg ned i materialets overflate og dermed få slipeskiven til å bevege seg oppover eller slå utover. Slipeskiven kan bevege seg brått enten mot eller fra operatøren, avhengig av slipeskivens rotasjonsretning da tilbehøret kom i klem. Slipeskiver kan også gå i stykker i slike situasjoner.

Tilbakeslag skyldes feil bruk av elektroverktøyet og/eller uheldige betjeningsmåter eller -betingelser og kan unngås ved å følge sikkerhetsreglene nedenfor.

- ▶ **Hold godt fast i elektroverktøyet, og plasser kroppen og armen slik at du kan motstå et tilbakeslag.** Operatøren kan styre tilbakeslagskreftene forutsatt at sikkerhetsreglene følges.
- ▶ **Vær ekstra forsiktig når du arbeider med hjørner, skarpe kanter osv. Unngå brå stopp og fastheking av tilbehøret.** Hjørner, skarpe kanter og brå stopp kan lett føre til at det roterende tilbehøret hekter seg fast slik at du får tilbakeslag eller mister kontrollen.
- ▶ **Må ikke brukes med et fortannet sagblad.** Slike blad forårsaker ofte tilbakeslag og tap av kontroll.
- ▶ **Før alltid boret inn i materialet i samme retning som skjærekantens utgang fra materialet i (som er den samme retningen som sponen kastes i).** Hvis boret føres inn i feil retning, vil borets skjærekant bore seg ut av emnet og trekke verktøyet i denne bevegelsesretningen.
- ▶ **Sørg for å feste emnet godt med klemmer når du bruker kappeskiver.** Disse skivene vil kjøre seg fast hvis de står litt skrått i sporet, og det kan oppstå tilbakeslag. Når en kappeskive kjører seg fast, brekker vanligvis selve skiven. Når en roterende fil, høyhastighetsfres eller hardmetallfres kjører seg fast, kan den hoppe ut av sporet, og du kan miste kontrollen over verktøyet.

Spesielle advarsler for sliping og kappesliping

- ▶ **Bruk bare kappeskivetyper som er anbefalt for ditt elektroverktøy, og bare til anbefalte bruksområder. Eksempel: Ikke slip med siden på kappeskiven.** Kappeskiver er beregnet til periferisliping. Hvis det legges trykk mot sidene på disse skivene, kan dette føre til at de splintres.
- ▶ **I forbindelse med gjengede slipekjegler og plugg må det bare brukes uskadede spindler med flat flens med riktig størrelse og lengde.** Riktige spindler reduserer faren for skade.
- ▶ **Ikke "sett fast" kappeskiven eller legg for stort trykk på den. Ikke forsøk å kappe for dypt.** Overbelastning av kappeskiven øker tilstoppingen og faren for vridning eller fastheking av kappeskiven i kuttet og muligheten for tilbakeslag eller skivebrudd.
- ▶ **Sørg for at du ikke står i flukt med eller bak den roterende skiven.** Når kappeskiven beveger seg bort fra hånden din under arbeidet, kan det mulige tilbakeslaget sende den roterende skiven og elektroverktøyet rett mot deg.

- ▶ **Hvis kappeskiven blokkeres eller hektes fast eller du av en eller annen grunn avbryter et kutt, må du slå av elektroverktøyet og holde det i ro til kappeskiven har stoppet helt. Du må ikke forsøke å fjerne kappeskiven fra kuttet mens skiven er i bevegelse, ettersom det da kan oppstå tilbakeslag.** Undersøk og utbedre eventuelle feil for å eliminere årsaken til fastklemming eller låsing av kappeskiven.
- ▶ **Start ikke kappingen på nytt inne i arbeidsemnet. La kappeskiven komme opp i full hastighet, og sett verktøyet forsiktig inn i kuttet igjen.** Skiven kan blokkeres, vandre oppover eller slå tilbake dersom elektroverktøyet startes på nytt inni arbeidsemnet.
- ▶ **Støtt opp paneler eller andre store arbeidsemner for å redusere faren for fastklemming av kappeskiven og tilbakeslag.** Store arbeidsemner har en tendens til å sige ned under sin egen vekt. Det må plasseres støtter under arbeidsemnet nær kuttelinjen og nær kanten av arbeidsemnet på begge sider av kappeskiven.
- ▶ **Vær ekstra forsiktig når du lager innstikk i eksisterende vegger eller andre steder du ikke kan se inn i.** Den utstikkende kappeskiven kan komme til å kutte gass- eller vannledninger, strømledninger eller objekter som kan forårsake tilbakeslag.

Spesielle advarsler for bruk av stålborste

- ▶ **Vær klar over at metallbørsten kaster ut tråder også under normal drift. Ikke overbelast trådene ved å bruke for mye kraft på børsten.** Trådene i metallbørsten kan lett trenge gjennom lette klær og/eller hud.
- ▶ **La børstene gå med driftsturtall i minst ett minutt før du bruker dem. Ingen må stå foran eller i flukt med børsten i dette tidsrommet.** Løse tråder slynges ut under innkjøringen.
- ▶ **Sørg for at materialet fra den roterende stålborsten rettes bort fra deg.** Små partikler og bittesmå fragmenter av tråd kan slynges ut med høy hastighet under bruk av disse børstene, og disse kan trenge inn i huden din.

Ekstra sikkerhetsanvisninger

- ▶ **Ikke berør slipe- og kappeskiver før de er avkjølt.** Skivene blir svært varme under arbeidet.
- ▶ **Sikre arbeidsemnet.** Et arbeidsstykke som holdes fast med spenninnetninger eller en skrustikke, holdes sikrere enn med hånden.
- ▶ **Elektroverktøyet er ikke egnet for stasjonær bruk.** Det må for eksempel ikke spennes fast i en skrustikke eller festes på en arbeidsbenk.
- ▶ **Det kan slippe ut damp ved skader på og ikke-forskriftsmessig bruk av batteriet. Batteriet kan brenne eller eksplodere.** Sørg for forsyning av friskluft, og oppsøk lege hvis du får besvær. Dampene kan irritere åndedretsorganene.
- ▶ **Batteriet må ikke åpnes.** Det er fare for kortslutning.
- ▶ **Batteriet kan bli skadet av spisse gjenstander som spikre eller skrutrekkere eller på grunn av ytre**

påvirkning. Resultat kan bli intern kortslutning, og det kan da komme røyk fra batteriet, eller batteriet kan ta fyr, eksplodere eller bli overopphetet.

- ▶ **Batteriet må bare brukes i produkter fra produsenten.** Kun slik beskyttes batteriet mot farlig overbelastning.



Beskytt batteriet mot varme, f.eks. også mot langvarig sollys og ild, skitt, vann og fuktighet. Det er fare for eksplosjon og kortslutning.

Produktbeskrivelse og ytelsestypifikasjoner



Les sikkerhetsanvisningene og instruksene.

Hvis ikke sikkerhetsanvisningene og instruksene tas til følge, kan det oppstå elektrisk støt, brann og/eller alvorlige personskader.

Se illustrasjonene i begynnelsen av bruksanvisningen.

Forskriftsmessig bruk

Elektroverktøyet er konstruert for kapping av metall- og steinmaterialer og for sliping, sandpapperslipping og polering av metall- og lakkoverflater uten bruk av vann. Med passende tilbehør er elektroverktøyet dessuten egnet for boring i tre, mykt metall, plast og lette materialer.

Illustrerte komponenter

Nummereringen av de illustrerte komponentene gjelder for bildet av elektroverktøyet på illustrasjonssiden.

- (1) Kappeskive
- (2) Holdestift
- (3) Slipeskive^{a)}
- (4) Lampen "PowerLight"
- (5) Spindellås
- (6) Av/på-bryter
- (7) Turtallsregulator
- (8) Indikator for batteriladenivå
- (9) Batteri
- (10) Dreieretningspil på slipespindelen
- (11) Støvbekyttelseskappe (for detaljarbeider)
- (12) Spennmutter
- (13) Verktøyholder på spennungen
- (14) Håndtak (isolert grepsflate)
- (15) Innvendige mål på skaftet L₀
- (16) Batteriutløserknapp
- (17) Fastnøkkel/skrutrekker
- (18) Festeskaft
- (19) Spennhylse
- (20) Drivspindel

(21) Støvsbeskyttelseskappe (for arbeid nær overflater)

- a) **Illustrert eller beskrevet tilbehør inngår ikke i standardleveransen. Det komplette tilbehøret finner du i vårt tilbehørsprogram.**

Tekniske data

Batteridrevet multirotasjonsverktøy		GRO 12V-35
Artikkelnummer		3 601 JC5 0..
Nominell spenning	V=	12
Nominelt turtall ^{A)}	o/min	5000–35000
Spennantang-Ø	mm	3,2
Nøkkelflate på spennantang	mm	9,55
Maks. ytre diameter		
– Kappeskive	mm	38
– Slipeskive	mm	22,5
– Stålbørste	mm	20
– Slipeskive	mm	20
– Bor	mm	3,2
Maks. innvendig mål på skaftet L ₀	mm	10
Maks. lengde på festeskaftet	mm	35
Vekt i samsvar med EPTA-Procedure 01:2014 ^{B)}	kg	0,65–0,85
Anbefalt omgivelsestemperatur ved lading	°C	0 ... +35
Tillatt omgivelsestemperatur under drift ^{C)} og ved lagring	°C	–20 ... +50
Anbefalte batterier		GBA 12V...
Anbefalte ladere		GAL 12... GAX 18...

A) målt ved 20–25 °C med batteri **GBA 12V 2.0Ah**.

B) Avhengig av batteriet

C) Begrenset ytelse ved temperatur under 0 °C

Støy-/vibrasjonsinformasjon

Støyemisjon målt i henhold til **EN 60745-2-23**.

Vanlig A-lydtrykknivå for elektroverktøyet er **74 dB(A)**.

Usikkerhet K = 3 dB. Støynivået kan overskride de angitte verdiene under arbeidet. **Bruk hørselvern!**

Vibrasjon totalt a_v (vektorsum av tre retninger) og usikkerhet K målt i henhold til **EN 60745-2-23**:

$$a_v = 9 \text{ m/s}^2, K = 1,5 \text{ m/s}^2.$$

Vibrasjonsverdien som er angitt i disse anvisningene er målt iht. en standardisert målemetode og kan brukes til sammenligning av elektroverktøy med hverandre. Det egner seg også til en foreløpig vurdering av vibrasjonsbelastningen.

Det angitte vibrasjonsnivået representerer de hovedsakelige anvendelsene til elektroverktøyet. Hvis elektroverktøyet brukes til andre oppgaver, med avvikende innsatsverktøy

eller utilstrekkelig vedlikehold, kan imidlertid vibrasjonsnivået avvike. Dette kan føre til en betydelig økning av vibrasjonsbelastningen over hele arbeidstidsrommet.

Til en nøyaktig vurdering av vibrasjonsbelastningen skal det også tas hensyn til de tidene maskinen er slått av eller går, men ikke virkelig brukes. Dette kan tydelig redusere vibrasjonsbelastningen over hele arbeidstidsrommet.

Bestem ekstra sikkerhetstiltak til beskyttelse av brukeren mot vibrasjonenes virkning, som for eksempel: Vedlikehold av elektroverktøy og innsatsverktøy, holde hendene varme, organisere arbeidsforløpene.

Montering

- **Ta alltid batteriet ut av elektroverktøyet før arbeider på elektroverktøyet utføres (f. eks. vedlikehold, verktøyskifte osv.) og før transport og oppbevaring.**

Det er fare for skader hvis du trykker på av/på-bryteren ved en feiltagelse.

Opplading av batteriet

- **Bruk bare laderne som er oppført i de tekniske spesifikasjonene.** Kun disse laderne er tilpasset til Li-ion-batteriet som er brukt i elektroverktøyet.

Merk: Batteriet er delvis ladet ved levering. For å sikre full effekt fra batteriet må du lade det helt opp i laderen før første gangs bruk.

Litium-ion-batteriet kan lades opp til enhver tid uten at levetiden forkortes. Det skader ikke batteriet å avbryte oppladingen.

Li-Ion-batteriet har "Electronic Cell Protection (ECP)" som beskytter mot dyputlading. Når batteriet er utladet, kobles elektroverktøyet ut med en beskyttelseskobling: Innsatsverktøyet beveger seg ikke lenger.

- **Ikke fortsett å trykke på av/på-bryteren etter automatisk utkobling av elektroverktøyet.** Batteriet kan ta skade.

Følg informasjonene om kassering.

Ta ut batteriet (se bilde A)

For å ta ut batteriet (9) trykker du på utløserknappen (16) og trekker batteriet bakover og ut av elektroverktøyet. **Ikke bruk makt.**

Indikator for batteriladenivå

De tre grønne lysdiodeene i batteriets ladenivåindikator (8) viser batteriets ladenivå (9).

Lysdioder	Betydning
Kontinuerlig lys 3 x grønt	60 – 100 %
Kontinuerlig lys 2 x grønt	30 – 60 %
Kontinuerlig lys 1 x grønt	5 – 30 %
Blinker 1 x grønt	0 – 5 %
Kontinuerlig lys 1 x rødt	Elektroverktøyet er overopphetet!

Lysdioder	Betydning
Blinker 1 x rødt	<ul style="list-style-type: none"> – Slå av elektroverktøyet, og la det avkjøles helt. <p>Elektroverktøyet er overbelastet!</p> <ul style="list-style-type: none"> – Bruk mindre trykk på emnet under arbeidet.

Verktøyskifte

- ▶ **Når du setter inn et innsatsverktøy, må du passe på at skafket til innsatsverktøyet festes ordentlig i verktøyholderen.** Hvis ikke skafket til innsatsverktøyet stikkes dypt nok inn i verktøyfestet, kan innsatsverktøyet løsne, slik at du ikke lenger kan kontrollere det.
- ▶ **Bruk ikke defekte eller slitte innsatsverktøy.** Defekte innsatsverktøy kan for eksempel brette og føre til personskader og materielle skader.
- ▶ **Til dette elektroverktøyet må det kun brukes anerkjent tilbehør for sliping, sandpaprsliping, børsting, polering, fresing og kappesliping, som føres av faghandelen. Tilbehøret må være godkjent for turtall på 35000 min⁻¹, og den ytre diameteren på festeskaftet til tilbehøret må være 3,2 mm.**

Feste innsatsverktøy (se bilde B)

- Trykk på spindellåsen (5), og dreie spennmutteren (12) for hånd til den blokkeres.
- Fortsett å trykke på spindellåsen, og løsne spennmutteren (12) med fastnøkkelen (17) ved å dreie mot urviseren.
- Sett det støvfrie innsatsverktøyet (f.eks. holdestift (2), slipekive (3) eller bor) i verktøyholderen (13) til spennangen (19).

Merknad: Festeskaftet (18) til innsatsverktøyet skal sitte helt på anslaget, eller minst 10 mm dypt på spennangen.

- Hold spindellåsen (5) inntrykt, og spenn fast innsatsverktøyet ved å dreie spennmutteren (12) med urviseren ved bruk av fastnøkkelen (17).

Fjerning av innsatsverktøyet

- Løsne spennmutteren (12) som beskrevet tidligere, og ta ut innsatsverktøyet.

Montere kappeskive (se bilde C)

Kappeskiver forsterket med glassfiber følger med ved levering. Disse kan brukes til sporfresing, fresing og kapping av metall, tre og plast.

- Sett holdestiften (2) i verktøyholderen (se „Feste innsatsverktøy (se bilde B)“, Side 79)).
- Trykk på spindellåsen (5), skru skruen på holdestiften (2) helt ut med skrutrekkeren (17).
- Sett kappeskiven (1) på holdestiften (2), og skru fast skruen igjen.

Skifte spennang (se bilde D)

- Trykk på spindellåsen (5), og dreie spennmutteren (12) for hånd til den blokkeres.
- Fortsett å trykke på spindellåsen, og løsne spennmutteren (12) med fastnøkkelen (17) ved å dreie mot urviseren.
- Fjern spennmutteren (12) sammen med spennangen (19).
- Sett ønsket spennang i drivspindelen (20).
- Skru spennmutteren (12) på drivspindelen (20), og stram den lett med urviseren ved bruk av fastnøkkelen (17).

Skifte støvkappe (se bilde E)

Det følger med to støvbeskyttelseskapper ved levering.

Bruk støvbeskyttelseskappen (11) hvis du trenger godt grep for detaljarbeider.

Bruk støvbeskyttelseskappen (21) hvis du må arbeide nær overflaten til emnet.

Støvbeskyttelseskappen hindrer i stor grad at det støv trenger inn i verktøyholderen under arbeidet. Ved innsetting av verktøy må du passe på at støvkappen ikke tar skade.

- Skru av den benyttede støvbeskyttelseskappen.
- Skru på den nye støvbeskyttelseskappen, og stram den.

Støv-/sponavsuging

Støv fra materialer som blyholdig maling, noen tresorter, mineraler og metall kan være helsefarlige. Berøring eller innånding av støv kan utløse allergiske reaksjoner og/eller åndedrettssykdommer hos brukeren eller personer som befinner seg i nærheten.

Visse typer støv som eik- eller bøkstøv gjelder som kreftfremkallende, spesielt i kombinasjon med tilsetningsstoffer til trebearbeidelse (kromat, trebeskyttelsesmidler). Asbestholdig materiale må kun bearbeides av fagfolk.

- Sørg for god ventilasjon av arbeidsplassen.
 - Det anbefales å bruke en støvmaske med filterklasse P2.
- Følg ditt lands gyldige forskrifter for de materialene som skal bearbeides.

- ▶ **Unngå støv på arbeidsplassen.** Støv kan lett antennes.

Bruk

Igangsetting

Innsetting av batteriet

Sett det oppladede batteriet (9) helt inn i batteriholderen til det merkes at det festes.

Inn-/utkobling

For å **bruke** elektroverktøyet skyver du av/på-bryteren (6) forover.

For å **slå på** elektroverktøyet skyver du av/på-bryteren (6) bakover.

Innstilling av turtallet

Ved hjelp av turtallsregulatoren (7) kan du stille inn elektroverktøyet turtall trinnløst også under arbeidet.

Turtallstrinn	Turtallinnstillingsområde
1	5000 – 8000 min ⁻¹
2	9000 – 12000 min ⁻¹
3	16000 – 19000 min ⁻¹
4	20000 – 24000 min ⁻¹
5	24000 – 28000 min ⁻¹
6	30000 – 35000 min ⁻¹

- Bearbeid plast og andre materialer med lavt smeltepunkt med lavt turtall.
- Utfør kuttearbeid i tre, jern eller stål med høyt turtall.
- Arbeid med turtall på maksimalt 15000 min⁻¹ ved polering, glanssliping og rengjøring, slik at du unngår skader på emnet og innsatsverktøyet.

Arbeidshenvisninger

Ved detaljarbeid lønner det seg å holde elektroverktøyet som en blyant mellom tommelen og pekefingeren (se bilde F).

Ved tyngre arbeider som kapping eller sliping bruker du "golfgrep-metoden" (se bilde G).

Beveg kappeskiven eller slipeskiven med lett trykk, slik at resultatet blir optimalt. For stort trykk reduserer elektroverktøyet yteevne og fører til raskere slitasje på innsatsverktøyet.

- ▶ **Oppbevar slipeverktøyet og kappeskivene beskyttet mot støt.**

Anbefalte kappemetoder

- Platematerialer (se bilde H)
- Stenger (se bilde I)
- Rør (se bilde J)

Blokkeringsvern

Det innebygde blokkeringsvernet beskytter motoren og batteriet hvis det skulle oppstå blokkering. Hvis innsatsverktøyet setter seg fast i emnet eller det utøves for stort trykk på verktøyet, stopper motoren.

- Finn årsaken til blokkeringen og fjern denne.

Råd om optimal bruk av det oppladbare batteriet

Beskytt batteriet mot fuktighet og vann.

Batteriet må oppbevares ved temperatur fra –20 til 50 °C. Du må for eksempel ikke la det ligge i bilen om sommeren.

Rengjør ventilasjonsslissene på batteriet regelmessig med en myk, ren og tørr pensel.

En vesentlig kortere driftstid etter oppladingen er et tegn på at batteriet er oppbrukt og må skiftes ut.

Følg informasjonene om kassering.

Service og vedlikehold

Vedlikehold og rengjøring

- ▶ **Ta alltid batteriet ut av elektroverktøyet før arbeider på elektroverktøyet utføres (f. eks. vedlikehold, verktøyskifte osv.) og før transport og oppbevaring.**

Det er fare for skader hvis du trykker på av/på-bryteren ved en feiltagelse.

- ▶ **Hold selve elektroverktøyet og ventilasjonsslissene alltid rene, for å kunne arbeide bra og sikkert.**

Tilbehøret må lagres og behandles med omhu.

Kundeservice og kundeveiledning

Kundeservice hjelper deg ved spørsmål om reparasjon og vedlikehold av produktet ditt og reservedelene. Du finner også sprengskisser og informasjon om reservedeler på www.bosch-pt.com

Boschs kundeveilederteam hjelper deg gjerne hvis du har spørsmål om våre produkter og tilbehør.

Ved alle forespørsler og reservedelsbestillinger må du oppgi det 10-sifrede produktnummeret som er angitt på produktets typeskilt.

Norsk

Robert Bosch AS
Postboks 350
1402 Ski
Tel.: 64 87 89 50
Faks: 64 87 89 55

Du finner adresser til andre verksteder på:

www.bosch-pt.com/serviceaddresses

Transport

De anbefalte li-ion-batteriene underligger kravene for farlig gods. Batteriene kan transporteres på veier av brukeren uten ytterligere krav.

Ved forsendelse gjennom tredje personer (f.eks.: lufttransport eller spedisjon) må det oppfylles spesielle krav til emballasje og merking. Du må konsultere en ekspert for farlig gods ved forberedelse av forsendelsen.

Send batterier kun hvis huset ikke er skadet. Lim igjen de åpne kontaktene og pakk batteriet slik at det ikke beveger seg i emballasjen. Ta også hensyn til videreførende nasjonale forskrifter.

Deponering



Elektroverktøy, batterier, tilbehør og emballasje må leveres inn til miljøvennlig gjenvinning.



Elektroverktøy og batterier må ikke kastes i vanlig søppel!

Bare for land i EU:

Ifølge det europeiske direktivet 2012/19/EU om bruk elektrisk og elektronisk utstyr og gjennomføringen av dette i nasjonalt lovverk må elektroverktøy som ikke lenger kan brukes, og ifølge det europeiske direktivet 2006/66/EC må defekte eller brukte oppladbare batterier / engangs batterier, sorteres og gjenvinnes på en miljøvennlig måte.

Ikke-forskriftsmessig håndtering av elektrisk og elektronisk avfall kan føre til miljø- og helseskader på grunn av eventuelle farlige stoffer.

(Oppladbare) batterier:**Li-ion:**

Se informasjonen i avsnittet Transport (se „Transport“, Side 80).

Suomi

Turvallisuusohjeet

Sähkötyökalujen yleiset turvallisuusohjeet

VAROITUS Lue kaikki turvallisuus- ja käyttöohjeet. Turvallisuus- ja käyttöohjeiden noudattamisen laiminlyönti saattaa johtaa sähköiskun, tulipaloon ja/tai vakavaan loukkaantumiseen.

Säilytä kaikki turvallisuus- ja käyttöohjeet tulevaa käyttöä varten.

Turvallisuusohjeissa käytetty nimitys "sähkötyökalu" tarkoittaa verkkokäyttöistä sähkötyökalua tai akkukäyttöistä sähkötyökalua.

Työpaikan turvallisuus

- ▶ **Pidä työskentelyalue siistinä ja hyvin valaistuna.** Työpaikan epäjärjestys tai valaisemattomat työalueet voivat johtaa tapaturmiin.
- ▶ **Älä työskentele sähkötyökalulla räjähdysalttiissa ympäristössä, jossa on palavaa nestettä, kaasua tai pölyä.** Sähkötyökalu muodostaa kipinöitä, jotka saattavat sytyttää pölyn tai höyryn.
- ▶ **Pidä lapset ja sivulliset loitolla sähkötyökalua käytäessäsi.** Voit menettää työkalun hallinnan, jos suuntaat huomiosi muualle.

Sähköturvallisuus

- ▶ **Sähkötyökalun pistotulpan tulee sopia pistorasiaan. Pistotulppaa ei saa muuttaa millään tavalla. Älä käytä minkäänlaisia pistorasia-adaptoreita maadoitettujen sähkötyökalujen kanssa.** Alkuperäisessä kunnossa olevat pistotulpat ja sopivat pistorasiat vähentävät sähköiskun vaaraa.
- ▶ **Vältä maadoitettujen pintojen, kuten putkien, patteiden, liesien tai jääkaappien koskettamista.** Sähköiskun vaara kasvaa, jos kehosi on maadoitettu.

- ▶ **Älä altista sähkötyökalua sateelle tai kosteudelle.** Veden pääsy sähkötyökalun sisään kasvattaa sähköiskun riskiä.
- ▶ **Älä käytä verkkojohtoa väärin. Älä käytä johtoa sähkötyökalun kantamiseen tai ripustamiseen äläkä irrota pistotulppaan pistorasiasta johdosta vetämällä. Pidä johto loitolla kuumuudesta, öljystä, terävistä reunoista ja liikkuvista osista.** Vahingottuneet tai sotkeutuneet johdot kasvattavat sähköiskun vaaraa.
- ▶ **Kun työskentelet sähkötyökalun kanssa ulkona, käytä ainoastaan ulkokäyttöön soveltuvaa jatkojohtoa.** Ulkokäyttöön soveltuvan jatkojohdon käyttö pienentää sähköiskun vaaraa.
- ▶ **Jos sähkötyökalun kanssa on pakko työskennellä kosteassa ympäristössä, tällöin on käytettävä vikavirtasuojakytintä.** Vikavirtasuojakytimen käyttö vähentää sähköiskun vaaraa.

Henkilöturvallisuus

- ▶ **Ole valpas, tarkkaavainen ja noudata tervettä järkeä sähkötyökalua käyttäessäsi. Älä käytä sähkötyökalua, jos olet väsynyt tai huumeiden, alkoholin tai lääkkeiden vaikutuksen alaisena.** Hetken tarkkaamattomuus sähkötyökalua käytettäessä saattaa johtaa vakavaan loukkaantumiseen.
- ▶ **Käytä henkilönsuojavarusteita. Käytä aina suoja-laseja.** Henkilönsuojavarustuksen (esim. pölynaamari, luis-tamattomat turvajalkineet, suojakypärä tai kuulonsuojai-met kulloisenkin tehtävän mukaan) käyttö vähentää louk-kaantumisriskiä.
- ▶ **Estä tahaton käynnistyminen. Varmista, että käynnis-tyskytkin on kytketty pois päältä ennen kuin yhdistät työkalun sähköverkkoon ja/tai akkuun, otat työkalun käteen tai kannat sitä.** Jos kannat sähkötyökalua sormi käynnistyskytkimellä tai kytket sähkötyökalun pistotulpan pistorasiaan käynnistyskytkimen ollessa käyntiasen-nossa, altistat itsesi onnettomuuksille.
- ▶ **Poista mahdollinen säätötyökalu tai kiinnitysavain ennen kuin käynnistät sähkötyökalun.** Kiinnitysavain tai säätötyökalu, joka on unohdettu paikalleen sähkötyökalun pyöriivään osaan, saattaa aiheuttaa tapaturman.
- ▶ **Vältä kurkottelua. Varmista aina tukeva seisoma-asento ja tasapaino.** Tämä parantaa sähkötyökalun hal-littavuutta odottamattomissa tilanteissa.
- ▶ **Käytä tarkoitukseen soveltuvia vaatteita. Älä käytä löysiä työvaatteita tai koruja. Pidä hiukset, vaatteet ja käsineet loitolla liikkuvista osista.** Väljät vaatteet, ko-rut ja pitkät hiukset voivat takertua liikkuviin osiin.
- ▶ **Jos laitteissa on pölynpoistoliitäntä, varmista, että se on kytketty oikein ja toimii kunnolla.** Pölynpoistojär-jestelmän käyttö vähentää pölyn aiheuttamia vaaroja.

Sähkötyökalun käyttö ja huolto

- ▶ **Älä ylikuormita sähkötyökalua. Käytä kyseiseen työ-hön tarkoitettua sähkötyökalua.** Sopivan tehoisella sähkötyökalulla teet työt paremmin ja turvallisemmin.

- ▶ **Älä käytä sähkötyökalua, jota ei voi käynnistää ja pysäyttää käynnistyskytkimestä.** Sähkötyökalu, jota ei voi enää hallita käynnistyskytkimellä, on vaarallinen ja täytyy korjauttaa.
- ▶ **Irrota pistotulppa pistorasiasta ja/tai akku sähkötyökalusta, ennen kuin suoritat säätöjä, vaihdat tarvikkeita tai viet sähkötyökalun säilytyspaikkaansa.** Nämä varoitoimenpiteet estävät sähkötyökalun tahattoman käynnistymisen.
- ▶ **Säilytä sähkötyökalut poissa lasten ulottuvilta, kun niitä ei käytetä. Älä anna sellaisten henkilöiden käyttää sähkötyökalua, joilla ei ole tarvittavaa käyttökoke-
musta tai jotka eivät ole lukeneet tätä käyttöohjetta.** Sähkötyökalut ovat vaarallisia, jos niitä käyttävät kokemattomat henkilöt.
- ▶ **Pidä sähkötyökalut hyvässä kunnossa. Tarkista liikkuvat osat virheellisen kohdistuksen tai jumittumisen varalta. Varmista, ettei sähkötyökalussa ole murtuneita osia tai muita toimintaa haittaavia vikoja. Jos havaitset vikoja, korjauta sähkötyökalu ennen käyttöä.** Monet tapaturmat johtuvat huonosti huolletuista sähkötyökaluista.
- ▶ **Pidä leikkausterät terävinä ja puhtaina.** Asianmukaisesti huolletut leikkaustyökalut, joiden leikkausreunat ovat teräviä, eivät jumitu herkästi ja niitä on helpompi hallita.
- ▶ **Käytä sähkötyökaluja, tarvikkeita, ruuvauskärkiä jne. näiden ohjeiden, käyttöolosuhteiden ja työtehtävän mukaisesti.** Sähkötyökalun määräystenvastainen käyttö saattaa aiheuttaa vaaratilanteita.

Akkukäyttöisten työkalujen käyttö ja huolto

- ▶ **Lataa akku vain valmistajan suosittelemassa latauslaitteessa.** Tietyn tyyppiselle akulle soveltuva latauslaite saattaa muodostaa tulipalovaaran, jos sillä ladataan muun tyyppisiä akkuja.
- ▶ **Käytä sähkötyökalussa ainoastaan kyseiseen sähkötyökaluun tarkoitettua akkua.** Muunlaisen akun käyttö saattaa aiheuttaa tapaturman ja tulipalon.
- ▶ **Pidä irrotettu akku loitolla metalliesineistä, kuten paperiliittimistä, kolikoista, avaimista, nauloista, ruuveista tai muista pienistä metalliesineistä, jotka voivat oikosulkea akun koskettimet.** Akkukoskettimien välinen oikosulku saattaa aiheuttaa palovammoja tai sytyttää tulipalon.
- ▶ **Väärästä käytöstä johtuen akusta saattaa vuotaa nestettä. Vältä tämän nesteen koskettamista. Jos nestettä pääsee vahingossa iholle, huuhtelee kosketuskohta vedellä. Jos nestettä pääsee silmiin, käänny lisäiksi lääkärin puoleen.** Akusta vuotava neste saattaa aiheuttaa ärsytystä ja palovammoja.

Huolto

- ▶ **Sähkötyökalun saa korjata vain valtuutettu huoltoasentaja. Korjaustöihin saa käyttää vain alkuperäisiä varaosia.** Tämä varmistaa sen, että sähkötyökalu pysyy turvallisena.

Kaikkia käyttösovelluksia koskevat turvallisuusohjeet

Laikkahionta-, hiomakarahionta-, teräsharjau-, kiillotus-, jyrästä- ja katkaisutöitä koskevat yleiset turvallisuusohjeet

- ▶ **Tämä sähkötyökalu on tarkoitettu laikkahionta-, hiomakarahionta-, teräsharjau-, kiillotus-, jyrästä- ja katkaisutöihin. Lue kaikki tämän sähkötyökalun mukana toimitetut varoitukset, ohjeet, kuvat ja tekniset tiedot.** Alla mainittujen ohjeiden noudattamisen laiminlyönti saattaa aiheuttaa sähköiskun, tulipalon ja/tai vakavan loukkaantumisen.
- ▶ **Käytä vain työkalun valmistajan suunnittelemaa ja suosittelemia käyttötarvikkeita.** Vain se, että käyttötarvikke pystytään kiinnittämään sähkötyökaluun ei ole tae laitteen käyttöturvallisuudesta.
- ▶ **Hiomatarvikkeen nimelliskierrosnopeuden täytyy olla vähintään yhtä suuri kuin sähkötyökaluun merkitty maksimikierrosnopeus.** Nimelliskierrosnopeuden nopeammin pyörivät hiomatarvikkeet voivat murtua ja sinkoutua ympäriinsä.
- ▶ **Käyttötarvikkeen ulkohalkaisijan ja vahvuuden täytyy olla kyseiselle sähkötyökalulle säädettyissä rajoissa.** Väärän kokoisia käyttötarvikkeita ei pystytä hallitsemaan kunnolla.
- ▶ **Laikkojen, hiomakarojen ja muiden käyttötarvikkeiden karakoon täytyy sopia sähkötyökalun karaan tai kiinnittimeen.** Sähkötyökalun kiinnityskohtaan sopimatomat käyttötarvikkeet pyörivät epätasaisesti, tarvitsevat voimakkaasti ja voivat aiheuttaa työkalun hallinnan menettämisen.
- ▶ **Karalaitat, hiomakarot, jyräsimet tai muut käyttötarvikkeet täytyy työntää pohjaan asti kiinnittimeen tai istukkaan.** Jos kara on kiinnitetty huonosti ja/tai istukan ja laikan väli on liian suuri, asennettu laikka saattaa löysytyä ja sinkoutua suurella nopeudella pois paikaltaan.
- ▶ **Älä käytä vaurioitunutta käyttötarviketta.** Tarkista ennen jokaista käyttökertaa, ettei käyttötarvikkeessa ole vaurioita (esimerkiksi hiomalaikan säröt ja halkeamat, hiomakaran halkeamat tai liiallinen kuluneisuus, teräsharjan irronneet tai katkenneet langat). Jos sähkötyökalu tai käyttötarvike on pudonnut lattialle, tarkista ne vaurioiden varalta tai asenna ehjä käyttötarvike. Käyttötarvikkeen tarkistamisen ja asentamisen jälkeen siirry kaikkien paikalla olijoiden kanssa pois käyttötarvikkeen pyörintätason alueelta ja käytä sähkötyökalua suurimmalla tyhjäkäyntinopeudella vähintään minuutin ajan. Vaurioituneet käyttötarvikkeet rikkoutuvat tavallisesti tämän testausjakson aikana.
- ▶ **Käytä henkilönsuojaimia. Käytä käyttökohteen mukaan kasvojen suojausta, silmiensuojainta tai suojaalaseja. Käytä tarvittaessa hengityssuojainta, kuulosuojaimia, työkasineitä ja pieniltä hioma- tai työkalu-
siruilta suojaavaa essua.** Silmiensuojaimen täytyy pystyä suojaamaan silmiä erilaisissa töissä syntyviltä kipinäiltä ja epäpuhtauksilta. Hengityssuojaimen tai hengitys-

naamarin täytyy suodattaa työssä syntyvät hiukkaset. Pitkäaikainen altistuminen voimakkaalle melulle voi aiheuttaa kuuroutumisen.

- ▶ **Pidä sivulliset turvallisella etäisyydellä työpisteestä. Kaikkien työpisteeseen tulevien täytyy käyttää henkilösuojaimia.** Työkappaleesta tai rikkoutuneesta käyttöturvikeesta irronneet sirut voivat sinkoutua ympäriinsä ja aiheuttaa tapaturmia työpisteen välittömässä läheisyydessä.
- ▶ **Pidä sähkötyökalusta kiinni sen eristetyistä kahvapinnoista, kun teet sellaisia töitä, joissa käyttöturvike voi koskettaa piilossa olevia sähköjohtoja tai laitteen omaa virtajohtoa.** Jos käyttöturvike koskettaa virrallista sähköjohtoa, tämä voi tehdä sähkötyökalun suojaamattomat metalliosat virralliseksi ja aiheuttaa sähköiskun laitteen käyttäjälle.
- ▶ **Pidä työkalusta tukevasti kiinni, kun käynnistät moottorin.** Vääntöreaktio saattaa aiheuttaa otteen irtoamisen työkalusta, kun moottori kiihtyy huippunopeuteensa.
- ▶ **Mikäli mahdollista, kiinnitä työkappale puristimilla. Älä missään tapauksessa pidä pientä työkappaletta kädessäsi, kun työstät sitä toisessa kädellä ohjaamalla työkalulla.** Kun kiinnität pienen työkappaleen puristimella, voit käyttää käsiä työkalun ohjaukseen. Pyöreät esineet (esimerkiksi tangot ja putket) siirtyvät katkaisun yhteydessä herkästi pois paikaltaan. Tällöin käyttöturvike saattaa jumittua tai tempautua käyttäjää kohti.
- ▶ **Älä missään tapauksessa aseta sähkötyökalua säilytysalustalle ennen kuin käyttöturvike on pysähtynyt.** Pyörivä käyttöturvike voi leikkautua pintaan ja aiheuttaa sähkötyökalun hallinnan menettämisen.
- ▶ **Tarkasta käyttöturvikkeen tai säätöjen jälkeen, että kiinnitysmutteri, istukka tai muut säätimet ovat kunnolla kiinni.** Löysien säätimien asento saattaa muuttua odottamatta. Tällöin voit menettää työkalun hallinnan ja irronneet pyörivät osat saattavat sinkoutua ympäriinsä.
- ▶ **Älä pidä moottoria käynnissä, kun kannat sähkötyökalua.** Tahattoman kosketuksen yhteydessä pyörivä käyttöturvike voi takertua vaatteisiin ja vetää käyttöturvikkeen kehoasi vasten.
- ▶ **Puhdista sähkötyökalun tuuletusreiät säännöllisin väliajoin.** Moottorin tuuletin imee pölyä rungon sisään, missä liialliset pölykertymät metallipinnoilla voivat aiheuttaa sähköiskun.
- ▶ **Älä käytä sähkötyökalua palonarkojen materiaalien läheisyydessä.** Kipinät voivat sytyttää tämän tyyppiset materiaalit.
- ▶ **Älä käytä käyttöturvikkeita, jotka vaativat nestemäisiä jäähdytysaineita.** Veden tai muiden nestemäisten jäähdytysnesteiden käyttö voi aiheuttaa hengenvaarallisen sähköiskun.

Takapotku ja siihen liittyvät varoitukset

Takapotku on äkillinen reaktio, joka aiheutuu, jos pyörivä laikka, hiomaholkki, teräsharja tai muu käyttöturvike jumittuu tai takertuu kiinni. Jumittuminen tai kiinni takertuminen aiheuttaa pyörivän käyttöturvikkeen äkillisen pysähtymisen,

mikä saa sähkötyökalun tempautumaan hallitsemattomasti käyttöturvikkeen pyörintasuuntaa vastaan.

Jos esimerkiksi hiomalaikka jumittuu työkappaleeseen, laikan reuna voi pureutua materiaaliin. Tämä saattaa aiheuttaa takapotkun tai laikan äkillisen irtoamisen työkappaleesta. Laikka voi kimmahdtaa käyttäjän suuntaan tai hänestä pois päin riippuen laikan liikesuunnasta jumittumiskohdassa. Hiomalaikat voivat myös murtua tällaisissa tilanteissa.

Takapotku on seuraus sähkötyökalun väärinkäytöstä ja/tai virheellisistä käyttötavoista tai -olosuhteista ja sen voi välttää noudattamalla alla mainittuja varotoimenpiteitä.

- ▶ **Pidä sähkötyökalu tukevassa otteessa ja työskentele sellaisessa asenossa, jossa pystyt hallitsemaan takapotkuvoimia.** Laitteen käyttäjä pystyy hallitsemaan takapotkuvoimia, kun hän noudattaa asiaankuuluvia varotoimenpiteitä.
- ▶ **Ole erityisen varovainen tehdessäsi töitä nurkkien, terävien reunojen yms. kohdalla. Vältä käyttöturvikkeen iskeviä liikkeitä ja jumittumista.** Nurkat, terävät reunat ja iskevät liikkeet voivat herkästi jumittaa pyörivän käyttöturvikkeen ja aiheuttaa työkalun hallinnan menettämisen tai takapotkun.
- ▶ **Älä käytä hammastettua sahanterää.** Sellaiset terät aiheuttavat herkästi takapotkun ja hallinnan menettämisen.
- ▶ **Työstä käyttöturvikkeella materiaalia aina samaan suuntaan kuin terä tulee materiaalista ulos (purujen lentosuunta).** Jos työstät työkalulla vääriin suuntaan, käyttöturvikkeen terä irtoaa työkappaleesta ja tempaisee työkalun tähän työstösuuntaan.
- ▶ **Kiinnitä työkappale aina kunnolla paikalleen, kun käytät katkaisulaikkoja.** Nämä laikat voivat jumittua ja aiheuttaa takaiskun, jos ne pääsevät vähänkin kallistumaan urassa. Jos katkaisulaikka jumittuu, se yleensä murtuu. Jos pyörivä hiomapuikko, nopea jyrsin tai volframikarbidijyrsin jumittuu, se saattaa kimmahdtaa irti urasta ja aiheuttaa työkalun hallinnan menettämisen.

Laikkahionta- ja katkaisutöitä koskevat erityiset turvallisuusohjeet

- ▶ **Käytä vain kyseiselle sähkötyökalulle suositeltuja laikkatyyppisiä ja vain niiden suositeltuihin käyttökohteisiin.** Esimerkki: älä hio katkaisulaikan kylkipinnalla. Katkaisulaikat on tarkoitettu katkaisuhiontaan. Ne voivat murtua, jos niitä kuormitetaan sivusuuntaisesti.
- ▶ **Käytä kierteellä varustetuissa käyttöturvikkeissa vain vauriottomia ja laipaltaan moitteettomia laikkakaroja, jotka ovat oikean kokoisia ja pituisia.** Kunnossa olevat karat vähentävät murtumisvaaraa.
- ▶ **Älä jumita katkaisulaikkaa tai paina työkalua liian voimakkaasti työkappaletta vasten. Älä yritä leikata liian syvään.** Laikan liiallinen painaminen lisää kuormitusta ja laikan vääntymis- tai takertumisvaaraa leikkausurassa ja voi aiheuttaa takapotkun tai laikan murtumisen.
- ▶ **Älä pidä kättä pyörivän laikan edessä tai takana.** Jos laikka kulkee työstökohdassa pois päin kädestä, mahdollinen takapotku voi tempaista pyörivän laikan ja sähkötyökalun suoraan käyttäjää kohti.

- ▶ **Jos laikka jumittuu, takertuu kiinni tai keskeytät muusta syystä leikkaamisen, sammuta sähkötyökalu ja pidä laitetta paikallaan, kunnes laikka on pysähtynyt. Älä missään tapauksessa yritä poistaa katkaisulaikkaa leikkausurasta laikan pyöriessä, koska tämä voi aiheuttaa takapotkun.** Selvitä ja poista laikan jumittumisen tai takertumisen aiheuttanut syy.
- ▶ **Älä käynnistä katkaisutoimintoa uudelleen työkappaleessa. Anna laikan kiihtyä huippunopeuteen ja työnnä laikka varovasti takaisin leikkausuraan.** Laikka saattaa jumittua, ponnahtaa leikkausurasta ulos tai aiheuttaa takapotkun, jos sähkötyökalu käynnistetään uudelleen työkappaleessa.
- ▶ **Tue paneelit ja muut suuret työkappaleet laikan jumittumis- ja takapotkuvaaran minimoimiseksi.** Suuret työkappaleet taipuvat herkästi oman painonsa vaikutuksesta. Tuet täytyy sijoittaa työkappaleen alle lähelle leikkausuraa ja työkappaleen reunoja laikan molemmille puolille.
- ▶ **Ole erityisen varovainen, kun teet upotusleikkauksia tiiliseiniin tai muihin umpinaisiin käyttökohteisiin.** Materiaaliin uppoava laikka saattaa leikata kaasu- tai vesiputkia, sähköjohtoja tai muita osia, jotka voivat aiheuttaa takapotkun.

Teräsharjausta koskevat erityiset turvallisuusohjeet

- ▶ **Muista että harjasta voi irrota yksittäisiä lankoja tavallisen käytön aikana. Älä ylikuormita lankoja painamalla harjaa liian voimakkaasti työkappaleta vasten.** Irronneet langat pystyvät helposti lävistämään ohuen vaatetuksen ja/tai ihon.
- ▶ **Anna harjojen pyöriä käyttönopeudella vähintään minuutin ajan ennen kuin alat käyttää niitä. Tänä aikana kukaan ei saa oleskella harjan edessä tai takana.** Murtuneet sirut tai langat irtoavat tämän testausjakson aikana.
- ▶ **Suuntaa pyörivän harjan poistama puru pois päin itseltäsi.** Käytön yhteydessä harja voi singota suurella nopeudella pieniä siruja ja langanpätkiä, jotka saattavat tunkeutua ihon läpi.

Lisäturvallisuusohjeet

- ▶ **Älä koske hioma- tai katkaisulaikkoihin, ennen kuin ne ovat jäähtyneet.** Laikat kuumenevat voimakkaasti käytön aikana.
- ▶ **Varmista työkappaleen kiinnitys.** Kädellä pidettynä työkappale ei pysy luotettavasti paikallaan. Siksi se kannattaa kiinnittää ruuvipenkin tai puristimien avulla.
- ▶ **Sähkötyökalu ei sovi kiinteäasenteeseen käyttöön.** Sitä ei saa kiinnittää esimerkiksi ruuvipuristimeen tai työpenkkiin.
- ▶ **Akusta saattaa purkautua höyryä, jos akku vioittuu tai jos akkua käytetään epäasianmukaisesti. Akku saattaa syttyä palamaan tai räjähtää.** Järjestä tehokas ilmanvaihto ja käännä lääkärin puoleen, jos havaitset ärsytystä. Höyry voi ärsyttää hengitysteitä.
- ▶ **Älä avaa akkua.** Oikosulkuvaara.

- ▶ **Terävät esineet (esimerkiksi naulat ja ruuvitaltat) tai kuoreen kohdistuvat iskut saattavat vaurioittaa akkua.** Tämä voi johtaa akun oikosulkuun, tulipaloon, savuaamiseen, räjähtämiseen tai ylikuumentumiseen.
- ▶ **Käytä akkua ainoastaan valmistajan tuotteissa.** Vain tällä tavalla saat estettyä akun vaarallisen ylikuumentumisen.



Suojaa akkua kuumuudelta, esimerkiksi pitkäaikaiselta auringonpaisteelta, tulelta, liialta, vedeltä ja kosteudelta. Räjähdys- ja oikosulkuvaara.

Tuotteen ja ominaisuuksien kuvaus



Lue kaikki turvallisuus- ja käyttöohjeet. Turvallisuus- ja käyttöohjeiden noudattamatta jättäminen voi johtaa sähköiskuun, tulipaloon ja/tai vakavaan loukkaantumiseen.

Huomioi käyttöohjeiden etuosan kuvat.

Määräystenmukainen käyttö

Sähkötyökalu on tarkoitettu metalli- ja kivimateriaalien katkaisuun sekä metalli- ja maalipintojen hiontaan, hiekkapaperihiontaan ja kiillottamiseen ilman vettä. Lisäksi sähkötyökalu soveltuu sopivalla tarvikkeella poraamiseen puuhun, pehmeään metalliin, muovisiin ja kevytrakennusmateriaaleihin.

Kuvatut osat

Kuvattujen osien numerointi viittaa kuvasivulla olevaan sähkötyökalun kuvaan.

- (1) Katkaisulaikka
- (2) Pidintappi
- (3) Hiomaosa^{a)}
- (4) "PowerLight"-valo
- (5) Karalukitus
- (6) Käynnistyskytkin
- (7) Kierroslukusäädin
- (8) Akun lataustilan näyttö
- (9) Akku
- (10) Hiomakaran pyörimissuuntanuoli
- (11) Pölysuojus (yksityiskohtien työstöön)
- (12) Kiinnitysmutteri
- (13) Kiinnitysstukan käyttotarvikapidin
- (14) Kahva (eristetty kahvapinta)
- (15) Vapaa varren mitta L₀
- (16) Akun lukituksen avauspainike
- (17) Kiintoavain/ruuvinväänin
- (18) Kiinnitysvars
- (19) Kiinnitysstukka
- (20) Käyttökara

(21) Pölysuojus (pinnan lähellä työskentelyyn)

- a) **Kuvassa näkyvä tai tekstissä mainittu lisätarvike ei kuulu vakiovarustukseen. Koko tarvikevalikoiman voit katsoa tarveohjelmastamme.**

Tekniset tiedot

Akkunomitoituyökalu	GRO 12V-35	
Tuotenumero	3 601 JC5 0..	
Nimellinen jännite	V=	12
Nimellinen kierros-luku ^{A)}	min ⁻¹	5 000–35 000
Kiinnitysistukan Ø	mm	3,2
Kiinnitysistukan avainpinta	mm	9,55
Maks. ulkohalkaisija		
– Katkaisulaikka	mm	38
– Hiomaosa	mm	22,5
– Teräsharja	mm	20
– Hiomalaikka	mm	20
– Poranterä	mm	3,2
Maks. vapaa varren mitta L ₀	mm	10
Kiinnitysvarren maks. pituus	mm	35
Paino EPTA-Procedure 01:2014 -ohjeiden mukaan ^{B)}	kg	0,65–0,85
Suosittelun ympäristön lämpötila latauksen aikana	°C	0 ... +35
Sallittu ympäristön lämpötila käytössä ^{C)} ja säilytyksessä	°C	-20 ... +50
Suosittelut akut	GBA 12V...	
Suosittelut latauslaitteet	GAL 12... GAX 18...	

A) mitattu 20–25 °C:n lämpötilassa akun **GBA 12V 2.0Ah** kanssa.

B) riippuen käytetystä akusta

C) rajoitettu teho, kun lämpötila on <0 °C

Melu-/tärinä tiedot

Melupäästöarvot on määritetty standardin **EN 60745-2-23** mukaan.

Sähkötyökalun tyypillinen A-painotettu äänenpainetaso on **74 dB(A)**. Epävarmuus K = 3 dB. Melutaso saattaa töiden aikana ylittää ilmoitetut arvot. **Käytä kuulosuojaimia!**

Tärinän kokonaisarvot a_h (kolmen suunnan vektorisumma) ja epävarmuus K on määritetty standardin **EN 60745-2-23** mukaan:

$$a_h = 9 \text{ m/s}^2, K = 1,5 \text{ m/s}^2.$$

Näissä ohjeissa ilmoitettu tärinäntaso on mitattu standardoidun mittausmenetelmän mukaisesti ja sitä voi käyttää sähkötyökalujen keskinäiseen vertailuun. Se soveltuu myös tärinäkuormituksen väliaikaiseen arviointiin.

Ilmoitettu tärinäntaso vastaa sähkötyökalun pääasiallisia käyttötapoja. Mikäli sähkötyökalua käytetään muunnaisissa töissä, erilaisilla käyttötarvikkeilla tai riittämättömästi huollettuna, tärinäntaso saattaa poiketa ilmoitetusta arvosta.

Tämä saattaa lisätä huomattavasti koko työskentelyjakson tärinäkuormitusta.

Tärinäkuormituksen tarkaksi arvioimiseksi tulee huomioida myös ne ajat, jolloin laite on sammutettuna tai tyhjäkäynnillä. Tämä voi pienentää huomattavasti koko työskentelyjakson tärinäkuormitusta.

Määrittele tarvittavat lisävarotoimenpiteet käyttäjän suojelemiseksi tärinän aiheuttamilta haitoilta (esimerkiksi sähkötyökalujen ja käyttötarvikkeiden huolto, käsien pitäminen lämpiminä ja työprosessien organisointi).

Asennus

- **Irrota akku, ennen kuin alat tehdä sähkötyökaluun liittyviä töitä (esim. huolto, käyttötarvikkeen vaihto, jne.). Irrota akku myös sähkötyökalun kuljetuksen ja säilytyksen ajaksi.** Käynnistyskytkimen tahaton painallus aiheuttaa loukkaantumisaarua.

Akun lataus

- **Käytä vain teknisissä tiedoissa ilmoitettuja latauslaitteita.** Vain nämä latauslaitteet soveltuvat sähkötyökalusasi käytettävälle litiumioniakulle.

Huomautus: akku toimitetaan osittain ladattuna. Akun täyden tehon varmistamiseksi akku tulee ladata latauslaitteessa täyteen ennen ensikäyttöä.

Litiumioniakun voi ladata koska tahansa. Tämä ei lyhennä akun elinikää. Latauksen keskeytys ei vaurioita akkua.

Litiumioniakku on suojattu "Electronic Cell Protection (ECP)" (elektronisella kennojen suojauskella) syväpurkautumisen estämiseksi. Kun akku on lähes tyhjä, suojakytkin katkaisee sähkötyökalun toiminnan: käyttötarvike pysähtyy.

- **Älä paina enää käynnistyskytkintä sähkötyökalun toiminnan automaattisen katkaisun jälkeen.** Akku saattaa vahingoittua.

Huomioi hävitysohjeet.

Akun irrottaminen (katso kuva A)

Kun haluat irrottaa akun (9) sähkötyökalusta, paina lukituksen vapautuspainiketta (16) ja vedä akku takakautta pois.

Älä irrota akkua väkisin.

Akun lataustilan näyttö

Akun lataustilan näytön (8) kolme vihreää LED-valoa ilmoittavat akun (9) lataustilan.

LED-valot	Merkitys
3 vihreää valoa palaa jatkuvasti	60–100 %
2 vihreää valoa palaa jatkuvasti	30–60 %
1 vihreä valo palaa jatkuvasti	5–30 %
1 vihreä valo vilkkuu	0–5 %
1 punainen valo palaa jatkuvasti	Sähkötyökalu on ylikuumentunut!

LED-valot	Merkitys
1 punainen valo vilkkuu	<ul style="list-style-type: none"> – Sammuta sähkötyökalu ja anna sen jäähtyä kunnolla. – Paina työskentelyn yhteydessä käyttötarviketta kevyemmin työkappaletta vasten.

Käyttötarvikkeen vaihto

- **Varmista, että asennettavan käyttötarvikkeen varsi kiinnittyy kunnolla käyttötarvikkeeseen.** Jos et työnnä käyttötarvikkeen vartta riittävän syväälle käyttötarvikkeeseen sisään, käyttötarvike voi löystyä, mikä saattaa johtaa työkalun hallinnan menettämiseen.
- **Käytä vain virheetömiä käyttötarvikkeita. Ne eivät saa olla myöskään liian kuluneita.** Vialliset käyttötarvikkeet saattavat murtaa, mikä voi johtaa tapaturmiin ja esinevahinkoihin.
- **Käytä sähkötyökalussa vain ammattiliikkeistä saatavia korkealuokkaisia hiekkapaperihiontaan, teräsharjaukseen, kiillotukseen, jyrshintään tai katkaisuun tarkoitettuja käyttötarvikkeita, joita saa käyttää 35 000 min⁻¹ kierrosluvulla ja joissa on ulkohalkaisijaltaan 3,2 mm:n kiinnitysvarsi.**

Käyttötarvikkeen asentaminen (katso kuva B)

- Paina karalukitusta (5) ja käännä kädellä kiinnitysmutteria (12), kunnes se lukittuu.
- Pidä karalukitus painettuna ja kierrä kiinnitysmutteria (12) kiintoavaimella (17) vastapäivään auki.
- Asenna pölytön käyttötarvike (esim. pidintappi (2), hio- maosa (3) tai poranterä) kiinnitystukan (19) käyttötarvikkeeseen (13).

Huomautus: varmista, että käyttötarvikkeen kiinnitysvarsi (18) on kiinnitystukan pohjassa tai vähintään 10 mm:n syvyydellä.

- Pidä karalukitusta (5) painettuna ja kiristä käyttötarvike kiertämällä kiinnitysmutteria (12) kiintoavaimella (17) myötäpäivään.

Käyttötarvikkeen irrotus

- Avaa kiinnitysmutteri (12) edellä kuvatulla tavalla ja ota käyttötarvike pois.

Katkaisulaikan asentaminen (katso kuva C)

Lasikuidulla vahvistetut katkaisulaikat kuuluvat vakiovarustukseen. Niitä voi käyttää sahaamiseen, jyrshintään ja leikkaamiseen metalliin, puuhun ja muoviiin.

- Asenna pidintappi (2) käyttötarvikkeeseen ((katso "Käyttötarvikkeen asentaminen (katso kuva B)", Sivu 86)).
- Pidä karalukitus (5) painettuna ja kierrä pidintappin (2) ruuvi ruuvinvääntimellä (17) kokonaan ulos.
- Asenna katkaisulaikka (1) pidintappiin (2) ja ruuvaa ruuvi kiinni.

Kiinnitystukan vaihtaminen (katso kuva D)

- Paina karalukitusta (5) ja käännä kädellä kiinnitysmutteria (12), kunnes se lukittuu.
- Pidä karalukitus painettuna ja kierrä kiinnitysmutteria (12) kiintoavaimella (17) vastapäivään auki.
- Irrota kiinnitysmutteri (12) kiinnitystukan (19) kanssa.
- Asenna haluamasi kiinnitystukka käyttökaraan (20).
- Ruuvaa kiinnitysmutteri (12) käyttökaraan (20) ja kiristä sitä kevyesti kiintoavaimella (17) myötäpäivään.

Pölysuojuksen vaihtaminen (katso kuva E)

Kaksi pölynsuojasta kuuluu vakiovarustukseen.

Käytä pölynsuojasta (11), kun tarvitset hyvän otteen yksityiskohtaiseen työhön.

Käytä pölynsuojasta (21), kun työskentelet työkappaleen pinnan lähellä.

Pölynsuoja estää tehokkaasti työstöpölyn pääsyn käyttötarvikkeeseen. Varo käyttötarvikkeita vaihdettaessa, ettei pölynsuojus vaurioidu.

- Ruuvaa käytetty pölynsuoja irti.
- Ruuvaa uusi pölynsuojus paikalleen ja kiristä se.

Pölyn-/purunpoisto

Työstettävistä materiaaleista syntyvä pöly (esimerkiksi lyijypitoinen pinnoite, tietyt puulaadut, kivi ja metalli) voi olla terveydelle vaarallista. Pölyn koskettaminen tai hengittäminen saattaa aiheuttaa käyttäjälle tai lähellä oleville ihmisille allergisia reaktioita ja/tai hengitystiesairauksia.

Tietyt puylaadut (esimerkiksi tammi- tai pyökkipöly) katsotaan syöpää aiheuttaviksi, varsinkin puunkäsittelyaineiden yhteydessä (kromaatti, puunsuoja-aine). Asbestipitoisia aineita saavat käsitellä vain ammattilaiset.

- Huolehdi työkohteen hyvästä tuuletuksesta.
- Suosittelemme käyttämään suodatusluokan P2 hengitysuojanaamaria.

Noudata käsiteltäviä materiaaleja koskevia maakohtaisia määräyksiä.

- **Estä pölyn kertyminen työpisteeseen.** Pöly saattaa olla herkästi syttyvää.

Käyttö

Käyttöönotto

Akun asennus

Asenna ladattu akku (9) akun kiinnityskohtaan niin, että se napsahtaa tuntuvasti ja tasaisesti paikalleen.

Käynnistys ja pysäytys

Käynnistä sähkötyökalu työntämällä käynnistyskytkintä (6) eteenpäin.

Sammuta sähkötyökalu työntämällä käynnistyskytkintä (6) taaksepäin.

Kierrosluvun säätö

Kierroslukusäätimellä (7) voit säätää portaattomasti sähkötyökalan kierroslukua myös käytön aikana.

Kierroslukuporras	Kierrosluvun säätöalue
1	5 000–8 000 min ⁻¹
2	9 000–12 000 min ⁻¹
3	16 000–19 000 min ⁻¹
4	20 000–24 000 min ⁻¹
5	24 000–28 000 min ⁻¹
6	30 000–35 000 min ⁻¹

- Työstä muoveja ja muita helposti sulavia materiaaleja matalla kierrosluvulla.
- Tee puun, raudan ja teräksen leikkaustyöt suurella kierrosluvulla.
- Käytä kiillotuksessa, hionnassa ja puhdistuksessa enintään 15 000 min⁻¹ kierroslukua, jotta työkalu ei vaurioidu.

Työskentelyohjeita

Yksityiskohtaisia töitä teet parhaiten pitämällä sähkötyökalan kynän tavoin peukalon ja etusormen välissä (katso kuva F).

Käytä raskaammissa töissä (esim. katkaisussa tai hionnassa) golfmailaotetta (katso kuva G).

Liikuta katkaisulaikkaa tai hiomaosaa kevyesti painamalla, jotta saat työtuloksesta optimaalisen. Liiallinen painaminen vähentää sähkötyökalan suorituskykyä ja nopeuttaa käyttötarvikkeen kulumista.

- ▶ **Älä altista hiomatarvikkeita ja katkaisulaikkoja iskuille.**

Suosittelut katkaisumenetelmät

- Levymateriaalit (katso kuva H)
- Tangot (katso kuva I)
- Putket (katso kuva J)

Kiinnijuttumissuoja

Sisäänrakennettu kiinnijuttumissuoja suojaa moottoria ja akkua, jos käyttötarvike juuttuu työkappaleeseen. Jos käyttötarvike jumittuu työkappaleeseen tai sitä painetaan liian lujaa työkappaletta vasten, moottori pysähtyy.

- Etsi ja poista jumittumisen aiheuttajia.

Ohjeita akun optimaaliseen käsittelyyn

Suojaa akku kosteudelta ja vedeltä.

Säilytä akkua vain –20...50 °C lämpötilassa. Älä jätä akkua esimerkiksi kuumana kesäpäivänä pitkäksi ajaksi autoon.

Puhdista akun tuuletusaukot silloin tällöin pehmeällä, puhtaalla ja kuivalla sivelimellä.

Huomattavasti lyhentynyt käyntiaika latauksen jälkeen osoittaa, että akku on elinikänsä lopussa ja täytyy vaihtaa uuteen. Huomioi hävitysohjeet.

Hoito ja huolto

Huolto ja puhdistus

- ▶ **Irrota akku, ennen kuin alat tehdä sähkötyökaluun liittyviä töitä (esim. huolto, käyttötarvikkeen vaihto, jne.). Irrota akku myös sähkötyökalan kuljetuksen ja säilytyksen ajaksi.** Käynnistyskytkimen tahaton painallus aiheuttaa loukkaantumisvaaran.
- ▶ **Pidä sähkötyökalu ja tuuletusaukot puhtaina luotettavan ja turvallisen työskentelyn varmistamiseksi.** Säilytä ja käsittele lisätarvikkeita huolellisesti.

Asiakaspalvelu ja käyttöneuvonta

Asiakaspalvelu vastaa tuotteesi korjausta ja huoltoa sekä varaosia koskeviin kysymyksiin. Räjäytyskuvat ja varaosatiedot ovat myös verkko-osoitteessa: www.bosch-pt.com Bosch-käyttöneuvontatiimi vastaa mielellään tuotteita ja tarvikkeita koskeviin kysymyksiin.

Ilmoita kaikissa kyselyissä ja varaosatilauksissa 10-numeroinen tuotenumero, joka on ilmoitettu tuotteen mallikilvessä.

Suomi

Robert Bosch Oy
Bosch-keskushuolto
Pakkalantie 21 A
01510 Vantaa
Voitte tilata varaosat suoraan osoitteesta www.bosch-pt.fi.
Puh.: 0800 98044
Faksi: 010 296 1838
www.bosch-pt.fi

Muut asiakaspalvelun yhteystiedot löydät kohdasta:

www.bosch-pt.com/serviceaddresses

Kuljetus

Suosittelut li-ion-akut ovat vaarallisia aineita koskevien lakimääräysten alaisia. Käyttäjä saa kuljettaa akkuja liikenteessä ilman erikoistoimenpiteitä.

Jos lähetys tehdään kolmansien osapuolten kautta (esim.: lentorahtina tai huolintaliikkeen välityksellä), tällöin on huomioitava pakkausta ja merkintää koskevat erikoisvaatimukset. Lähetystä varten tuote täytyy pakata vaarallisten aineiden asiantuntijan neuvojen mukaan.

Lähetä vain sellaisia akkuja, joiden kotelo on vaurioitumaton. Suojaa navat teipillä ja pakkaa akku niin, ettei se pääse liikkumaan pakkauksessa. Huomioi myös mahdolliset tätä pidemmälle menevät maakohtaiset määräykset.

Hävitys



Sähkötyökalat, akut, lisätarvikkeet ja pakkaukset tulee toimittaa ympäristöystävälliseen uusiokäyttöön.



Älä heitä sähkötyökaluja tai akkuja/paristoja talousjätteisiin!

Koskee vain EU-maita:

Sähkö- ja elektroniikkaromua koskevan EU-direktiivin 2012/19/EU ja sen kansalliseen lainsäädäntöön saattamisen mukaan käyttökelvottomat sähkötyökalut sekä EU-direktiivin 2006/66/EY mukaan vialliset tai loppuun käytetyt akut/paristot on kerättävä erikseen ja toimitettava ympäristöystävälliseen kierrätykseen.

Jos käytöstä poistetut sähkö- ja elektroniikkalaitteet hävitetään epäasianmukaisesti, niiden mahdollisesti sisältämät vaaralliset aineet voivat aiheuttaa haittaa ympäristölle ja ihmisten terveydelle.

Akut/paristot:**Li-Ion:**

Noudata luvussa "Kuljetus" annettuja ohjeita (katso "Kuljetus", Sivu 87).

Ελληνικά

Υποδείξεις ασφαλείας

Γενικές υποδείξεις ασφαλείας για ηλεκτρικά εργαλεία

⚠️ ΠΡΟΕΙΔΟ-ΠΟΙΗΣΗ

Διαβάστε όλες τις υποδείξεις ασφαλείας και τις οδηγίες.

Αμέλειες κατά την τήρηση των υποδείξεων ασφαλείας και των οδηγιών μπορεί να προκαλέσουν ηλεκτροπληξία, πυρκαγιά ή/και σοβαρούς τραυματισμούς.

Φυλάξτε όλες τις προειδοποιητικές υποδείξεις και οδηγίες για κάθε μελλοντική χρήση.

Ο όρος «ηλεκτρικό εργαλείο» που χρησιμοποιείται στις προειδοποιητικές υποδείξεις αναφέρεται σε ηλεκτρικά εργαλεία που τροφοδοτούνται από το ηλεκτρικό δίκτυο (με ηλεκτρικό καλώδιο) καθώς και σε ηλεκτρικά εργαλεία που τροφοδοτούνται από μπαταρία (χωρίς ηλεκτρικό καλώδιο).

Ασφάλεια στο χώρο εργασίας

- ▶ **Διατηρείτε τον χώρο εργασίας καθαρό και καλά φωτισμένο.** Ρύπανση ή σκοτεινές περιοχές προκαλούν ατυχήματα.
- ▶ **Μην εργάζεστε με το ηλεκτρικό εργαλείο σε περιβάλλον, όπου υπάρχει κίνδυνος έκρηξης, όπως με την παρουσία εύφλεκτων υγρών, αερίων ή σκόνης.** Τα ηλεκτρικά εργαλεία δημιουργούν σπινθηρισμό ο οποίος μπορεί να αναφλέξει τη σκόνη ή τις αναθυμιάσεις.
- ▶ **Όταν χρησιμοποιείτε το ηλεκτρικό εργαλείο, κρατάτε μακριά τα παιδιά και άλλα τυχόν παρευρισκόμενα άτομα.** Σε περίπτωση απόσπασης της προσοχής σας μπορεί να χάσετε τον έλεγχο του εργαλείου.

Ηλεκτρική ασφάλεια

- ▶ **Το φως του ηλεκτρικού εργαλείου πρέπει να ταιριάζει στην πίεξη.** Μην τροποποιήσετε το φως με κανέναν τρόπο. Μην χρησιμοποιείτε φως προσαρμογής σε συν-

δασμό με γειωμένα ηλεκτρικά εργαλεία. Αμεταποίητα φως και κατάλληλες πίεξεις μειώνουν τον κίνδυνο ηλεκτροπληξίας.

- ▶ **Αποφεύγετε την επαφή του σώματός σας με γειωμένες επιφάνειες, όπως σωλήνες, θερμομανικά σώματα (καλοριφέρ), κουζίνες ή ψυγεία.** Όταν το σώμα σας είναι γειωμένο αυξάνεται ο κίνδυνος ηλεκτροπληξίας.
- ▶ **Μην εκθέτετε τα ηλεκτρικά εργαλεία στη βροχή ή στην υγρασία.** Η διείσδυση νερού σ' ένα ηλεκτρικό εργαλείο αυξάνει τον κίνδυνο ηλεκτροπληξίας.
- ▶ **Μην τραβάτε το καλώδιο. Μην χρησιμοποιείτε το καλώδιο για τη μεταφορά ή το τράβηγμα για την αποσύνδεση του ηλεκτρικού εργαλείου. Κρατάτε το καλώδιο μακριά από θερμότητα, λάδι, κοφτερές ακμές ή κινούμενα εξαρτήματα.** Τυχόν χαλασμένα ή περιπλεγμένα ηλεκτρικά καλώδια αυξάνουν τον κίνδυνο ηλεκτροπληξίας.
- ▶ **Όταν εργάζεστε μ' ένα ηλεκτρικό εργαλείο στην ύπαιθρο, χρησιμοποιείτε καλώδιο επέκτασης (μπαλαντζέζα) που είναι κατάλληλο και για εξωτερική χρήση.** Η χρήση ενός καλωδίου κατάλληλου για υπαίθριους χώρους ελαττώνει τον κίνδυνο ηλεκτροπληξίας.
- ▶ **Όταν η χρήση του ηλεκτρικού εργαλείου σε υγρό περιβάλλον είναι αναπόφευκτη, τότε χρησιμοποιήστε έναν προστατευτικό διακόπτη διαρροής (διακόπτης FI/RCD).** Η χρήση ενός προστατευτικού διακόπτη διαρροής ελαττώνει τον κίνδυνο ηλεκτροπληξίας.

Ασφάλεια προσώπων

- ▶ **Να είστε σε επαγρύπνηση, δίνετε προσοχή στην εργασία που κάνετε και χρησιμοποιείτε το ηλεκτρικό εργαλείο με περίσκεψη. Μην χρησιμοποιείτε το ηλεκτρικό εργαλείο όταν είστε κουρασμένοι ή υπό την επήρεια ναρκωτικών, οιονοπέυματος ή φαρμάκων.** Μια στιγμήα απροσεξία κατά το χειρισμό του ηλεκτρικού εργαλείου μπορεί να οδηγήσει σε σοβαρούς τραυματισμούς.
- ▶ **Χρησιμοποιείτε τον προσωπικό εξοπλισμό προστασίας. Φοράτε πάντα προστατευτικά γυαλιά.** Όταν φοράτε έναν κατάλληλο προστατευτικό εξοπλισμό όπως μάσκα προστασίας από σκόνη, αντιλιοθητική υποδήματα ασφαλείας, προστατευτικό κράνος ή ωαποπίδες, ανάλογα με το εκάστοτε εργαλείο και τη χρήση του, ελαττώνεται ο κίνδυνος τραυματισμών.
- ▶ **Αποφεύγετε την αθέλητη εκκίνηση. Βεβαιωθείτε, ότι ο διακόπτης είναι στη θέση Off, πριν συνδέσετε το ηλεκτρικό εργαλείο με την πηγή τροφοδοσίας και/ή την μπαταρία καθώς και πριν το παραλάβετε ή το μεταφέρετε.** Όταν μεταφέρετε τα ηλεκτρικά εργαλεία έχοντας το δάχτυλό σας στο διακόπτη ή όταν συνδέσετε τα ηλεκτρικά εργαλεία με την πηγή ρεύματος όταν αυτά είναι ακόμη στη θέση ON, τότε δημιουργείται κίνδυνος τραυματισμών.
- ▶ **Απομακρύνετε από το ηλεκτρικό εργαλείο τυχόν εξαρτήματα ρύθμισης ή κλειδιά πριν θέσετε το ηλεκτρικό εργαλείο σε λειτουργία.** Ένα εργαλείο ή κλειδί συναρμολογημένο σ' ένα περιστρεφόμενο τμήμα ενός ηλεκτρικού εργαλείου μπορεί να οδηγήσει σε τραυματισμούς.
- ▶ **Προσέχετε πως στέκεστε. Φροντίστε για την ασφαλή στάση του σώματός σας και διατηρείτε πάντοτε την ισο-**

ροπρία σας. Έτσι μπορείτε να ελέγξετε καλύτερα το ηλεκτρικό εργαλείο σε περιπτώσεις απροσδόκητων περιστάσεων.

- ▶ **Φοράτε σωστή ενδυμασία. Μη φοράτε φαρδιά ρούχα ή κοσμήματα. Κρατάτε τα μαλλιά, τα ρούχα και τα γάντια σας μακριά από κινούμενα εξαρτήματα.** Χαλαρή ενδυμασία, κοσμήματα ή μακριά μαλλιά μπορεί να εμπλακούν στα κινούμενα εξαρτήματα.
- ▶ **Όταν υπάρχει η δυνατότητα σύνδεσης διατάξεων αναρρόφησης ή συλλογής σκόνης, βεβαιωθείτε ότι αυτές είναι συνδεδεμένες και ότι χρησιμοποιούνται σωστά.** Η χρήση μιας αναρρόφησης σκόνης μπορεί να ελαττώσει τον κίνδυνο που προκαλείται από τη σκόνη.

Χρήση και φροντίδα των ηλεκτρικών εργαλείων

- ▶ **Μην υπερφορτώνετε το ηλεκτρικό εργαλείο. Χρησιμοποιήστε το σωστό ηλεκτρικό εργαλείο για την εφαρμογή σας.** Με το κατάλληλο ηλεκτρικό εργαλείο εργάζεστε καλύτερα και ασφαλέστερα στην αναφερόμενη περιοχή ισχύος.
- ▶ **Μη χρησιμοποιήσετε ποτέ ένα ηλεκτρικό εργαλείο που έχει χαλασμένο διακόπτη On/Off.** Ένα ηλεκτρικό εργαλείο που δεν μπορείτε πλέον να το θέσετε σε λειτουργία και/ή εκτός λειτουργίας είναι επικίνδυνο και πρέπει να επισκευαστεί.
- ▶ **Τραβήξτε το φως από την πρίζα και/ή αφαιρέστε την μπαταρία από το ηλεκτρικό εργαλείο, προτού εκτελέσετε οποιαδήποτε ρύθμιση, αλλαγή εξαρτήματος ή προτού αποθηκεύσετε το ηλεκτρικό εργαλείο.** Αυτά τα προληπτικά μέτρα ασφάλειας μειώνουν τον κίνδυνο από τυχόν αθέλητη εκκίνηση του ηλεκτρικού εργαλείου.
- ▶ **Φυλάτε τα ηλεκτρικά εργαλεία που δε χρησιμοποιούνται μακριά από παιδιά και μην επιτρέψετε τη χρήση του ηλεκτρικού εργαλείου σε άτομα που δεν είναι εξοικειωμένα με το ηλεκτρικό εργαλείο ή τις οδηγίες για τη λειτουργία του ηλεκτρικού εργαλείου.** Τα ηλεκτρικά εργαλεία είναι επικίνδυνα όταν χρησιμοποιούνται από άπειρα πρόσωπα.
- ▶ **Συντηρείτε τα ηλεκτρικά εργαλεία. Ελέγχετε, αν τα κινούμενα εξαρτήματα είναι σωστά ευθυγραμμισμένα και προσαρμοσμένα ή μήπως έχουν σπάσει τυχόν εξαρτήματα ή οποιαδήποτε άλλη κατάσταση, η οποία επηρεάζει τη λειτουργία του ηλεκτρικού εργαλείου. Σε περίπτωση βλάβης, επισκευάστε το ηλεκτρικό εργαλείο πριν τη χρήση.** Η κακή συντήρηση των ηλεκτρικών εργαλείων αποτελεί αιτία πολλών ατυχημάτων.
- ▶ **Διατηρείτε τα εργαλεία κοπής κοφτερά και καθαρά.** Προσεκτικά συντηρημένα κοπτικά εργαλεία σφηνώνουν δυσκολότερα και οδηγούνται ευκολότερα.
- ▶ **Χρησιμοποιείτε τα ηλεκτρικά εργαλεία τα εξαρτήματα κτλ. σύμφωνα με αυτές τις οδηγίες, λαμβάνοντας υπόψη τις συνθήκες εργασίας και τις εργασίες που πρέπει να εκτελεστούν.** Η χρησιμοποίηση των ηλεκτρικών εργαλείων για εργασίες που δεν προβλέπονται γι' αυτά μπορεί να δημιουργήσει επικίνδυνες καταστάσεις.

Προσεκτικός χειρισμός και χρήση εργαλείων μπαταρίας

- ▶ **Επαναφορτίζετε μόνο με τον φορτιστή που καθορίζεται από τον κατασκευαστή.** Ένας φορτιστής που είναι κατάλληλος μόνο για ένα συγκεκριμένο τύπο μπαταριών δημιουργεί κίνδυνο πυρκαγιάς όταν χρησιμοποιηθεί για άλλες μπαταρίες.
- ▶ **Χρησιμοποιείτε τα ηλεκτρικά εργαλεία μόνο με τις ειδικά σχεδιασμένες μπαταρίες.** Η χρήση άλλων μπαταριών μπορεί να οδηγήσει σε τραυματισμούς και να δημιουργήσει κίνδυνο πυρκαγιάς.
- ▶ **Όταν η μπαταρία δε χρησιμοποιείται, κρατήστε την μακριά από άλλα μεταλλικά αντικείμενα, όπως συνδετήρες χαρτιών, νομισμάτα, κλειδιά, καρφιά, βίδες ή άλλα μικρά μεταλλικά αντικείμενα που μπορούν να βραχυκυκλώσουν τις επαφές της μπαταρίας.** Ένα βραχυκύκλωμα των επαφών της μπαταρίας μπορεί να προκαλέσει τραυματισμούς ή φωτιά.
- ▶ **Μια τυχόν εσφαλμένη χρήση μπορεί να οδηγήσει σε διαρροή υγρών από την μπαταρία. Αποφεύγετε κάθε επαφή μ' αυτά. Σε περίπτωση τυχαίας επαφής ξεπλύνετε καλά με νερό. Εάν τα υγρά έρθουν σε επαφή με τα μάτια, ζητήστε επιπλέον ιατρική βοήθεια.** Διαρρέοντα υγρά μπαταρίας μπορεί να οδηγήσουν σε ερεθισμούς του δέρματος ή σε εγκαύματα.

Σέρβις

- ▶ **Δώστε το ηλεκτρικό εργαλείο σας για συντήρηση από εξειδικευμένο προσωπικό, χρησιμοποιώντας μόνο γνήσια ανταλλακτικά.** Έτσι εξασφαλίζετε τη διατήρηση της ασφάλειας του ηλεκτρικού εργαλείου.

Υποδείξεις ασφαλείας για όλες τις εφαρμογές

Προειδοποιήσεις ασφαλείας κοινές για εργασίες λείανσης, τριψίματος, χρήσης συρματόβουρτσας, στίλβωσης, σκαλισματος ή κοπή

- ▶ **Αυτό το ηλεκτρικό εργαλείο προορίζεται για λειτουργία ως λειαντήρας, τριβείο, συρματόβουρτσα, στίλβωτής, εργαλείο σκαλισματος ή εργαλείο κοπής. Διαβάστε όλες τις υποδείξεις ασφαλείας, οδηγίες, εικονογραφήσεις και όλα τα τεχνικά στοιχεία, που συνοδεύουν αυτό το ηλεκτρικό εργαλείο.** Αμέλειες κατά την τήρηση των ακόλουθων υποδείξεων μπορεί να προκαλέσουν ηλεκτροπληξία, πυρκαγιά και/ή σοβαρούς τραυματισμούς.
- ▶ **Μη χρησιμοποιείτε εξαρτήματα, τα οποία δεν είναι ειδικά σχεδιασμένα και δε συνιστώνται από τον κατασκευαστή του εργαλείου.** Και μόνο επειδή το εξάρτημα μπορεί να προσαρτηθεί στο ηλεκτρικό εργαλείο σας, αυτό δεν εξασφαλίζει την ασφαλή λειτουργία.
- ▶ **Η ονομαστική ταχύτητα των εξαρτημάτων λείανσης πρέπει να είναι μικρότερη ή ίση με τη μέγιστη ταχύτητα που αναγράφεται στο ηλεκτρικό εργαλείο.** Τα εξαρτήματα λείανσης που κινούνται γρηγορότερα από την ονομαστική ταχύτητά τους μπορεί να σπάσουν και να εκτιναχθούν.
- ▶ **Η εξωτερική διάμετρος και το πάχος του εξαρτήματος σας πρέπει να βρiscεται εντός των δυνατοτήτων του ηλεκτρικού εργαλείου σας.** Τα εξαρτήματα με λάθος μέγεθος δεν μπορούν να ελεγχθούν επαρκώς.

- ▶ **Το μέγεθος υποδοχής των δίσκων, των κυλίνδρων λείανσης ή οποιουδήποτε άλλου εξαρτήματος πρέπει να ταιριάζει ουσιαστικά στον άξονα ή στον σφιγκτήρα του ηλεκτρικού εργαλείου.** Τα εξαρτήματα που δεν ταιριάζουν με το υλικό στερέωσης του ηλεκτρικού εργαλείου, κινούνται εκτός ισορροπίας, δονούνται υπερβολικά και μπορεί να προκαλέσουν απώλεια του ελέγχου.
 - ▶ **Δίσκοι, κύλινδροι λείανσης, κόφτες ή άλλα εξαρτήματα στερεωμένα σε στέλεχος πρέπει να εισαχθούν εντελώς μέσα στον σφιγκτήρα ή στο τσοκ.** Εάν το στέλεχος δε συγκρατείται επαρκώς και/ή ο δίσκος προσεγγίζει πολύ, ο τοποθετημένος δίσκος μπορεί να χαλαρώσει και να εκτιναχθεί με μεγάλη ταχύτητα.
 - ▶ **Μη χρησιμοποιείτε ένα χαλασμένο εξάρτημα. Πριν από κάθε χρήση ελέγξτε το εξάρτημα, όπως τους δίσκους λείανσης για ρωγμές, σχίσμα ή υπερβολική φθορά, τη συρματόβουρτσα για χαλαρά ή σπασμένα σύρματα. Σε περίπτωση που το ηλεκτρικό εργαλείο ή το εξάρτημα έχει πέσει κάτω, ελέγξτε το για ζημιά ή τοποθετήστε ένα άλλο άψογο εξάρτημα. Μετά τον έλεγχο και την εγκατάσταση ενός εξαρτήματος, θέστε τον εαυτό σας και τους παρευρισκόμενους μακριά από το επίπεδο του περιστρεφόμενου εξαρτήματος και επιταχύνετε το ηλεκτρικό εργαλείο με τη μέγιστη ταχύτητα χωρίς φορτίο για ένα λεπτό.** Τα κατεστραμμένα εξαρτήματα κανονικά θα σπάσουν κατά τη διάρκεια αυτού του χρόνου δοκιμής.
 - ▶ **Χρησιμοποιείτε προσωπικό εξοπλισμό προστασίας. Ανάλογα με την εφαρμογή, χρησιμοποιείτε προστατευτική προσωπίδα, προστατευτικά γυαλιά ή γυαλιά ασφαλείας. Ανάλογα με την περίπτωση, χρησιμοποιείτε μάσκα προστασίας από τη σκόνη, προστατευτικά ακοής, γάντια και ποδιά συνεργείου κατάλληλη για να συγκρατήσει μικρά κομμάτια του λειαντικού μέσου ή του επεξεργαζόμενου κομματιού.** Η προστασία των ματιών πρέπει να είναι σε θέση, να συγκρατεί τα εκτοξευόμενα μικροθραύσματα που δημιουργούνται κατά τις διάφορες εργασίες. Η μάσκα προστασίας από τη σκόνη ή ο αναπνευστήρας πρέπει να είναι σε θέση, να φιλτράρει τα μικροσωματίδια που δημιουργούνται κατά την εργασία σας. Η παρατεταμένη έκθεση σε θόρυβο υψηλής έντασης μπορεί να προκαλέσει απώλεια ακοής.
 - ▶ **Κρατάτε τους παρευρισκόμενους σε μια ασφαλή απόσταση από τον χώρο εργασίας. Κάθε άτομο, που εισέρχεται στον χώρο εργασίας, πρέπει να χρησιμοποιεί εξοπλισμό προστασίας.** Θραύσματα του επεξεργαζόμενου κομματιού ή ένα σπασμένο εξάρτημα μπορεί να εκτοξευτούν μακριά και να προκαλέσουν τραυματισμούς πέρα από την άμεση περιοχή εργασίας.
 - ▶ **Κρατάτε το ηλεκτρικό εργαλείο μόνο από τις μονωμένες επιφάνειες λαβής, όταν εκτελείτε μια εργασία, κατά την οποία το εξάρτημα κοπή μπορεί να έρθει σε επαφή με κρυμμένη καλωδίωση ή με το ίδιο του το καλώδιο.** Εάν το εξάρτημα κοπής ακουμπήσει ένα ηλεκτροφόρο σύρμα μπορεί τα ακάλυπτα μεταλλικά μέρη του ηλεκτρικού εργαλείου να τεθούν υπό τάση και να προκαλέσουν ηλεκτροπληξία στον χειριστή.
 - ▶ **Κρατάτε πάντοτε το εργαλείο σταθερά στο(στα) χέρι(α) σας κατά τη διάρκεια της εκκίνησης.** Η ροπή αντίδρασης του κινητήρα, καθώς επιταχύνει σε πλήρη ταχύτητα, μπορεί να προκαλέσει την περιστροφή του εργαλείου.
 - ▶ **Χρησιμοποιείτε σφιγκτήρες, για τη στήριξη του επεξεργαζόμενου κομματιού, όποτε είναι πρακτικό. Ποτέ μην κρατάτε ένα μικρό κομμάτι στο ένα χέρι και το εργαλείο στο άλλο χέρι, κατά τη χρήση.** Το σφίξιμο ενός μικρού επεξεργαζόμενου κομματιού σας επιτρέπει, να χρησιμοποιήσετε το χέρι ή τα χέρια σας, για να ελέγξετε το εργαλείο. Στρογγυλά υλικά όπως ράβδοι, σωλήνες ή αγωγοί έχουν την τάση να κυλούν ενώ κόβονται, και μπορεί να προκαλέσουν την εμπλοκή ή το τσίγμα του εξαρτήματος προς το μέρος σας.
 - ▶ **Ποτέ μην ακουμπήσετε κάτω το ηλεκτρικό εργαλείο, προτού να ακινητοποιηθεί εντελώς το εξάρτημα.** Το περιστρεφόμενο εξάρτημα μπορεί να "αρπάξει" στην επιφάνεια και να αποσπάσει το ηλεκτρικό εργαλείο από τον έλεγχό σας.
 - ▶ **Μετά την αλλαγή των εξαρτημάτων ή την πραγματοποίηση οποιασδήποτε ρύθμισης, βεβαιωθείτε ότι ο σφιγκτήρας, το τσοκ ή οποιαδήποτε άλλη διάταξη ρύθμισης έχουν σφικτεί καλά.** Οι χαλαρές διατάξεις ρύθμισης μπορεί να μεταποτιστούν απροσδόκητα, προκαλώντας την απώλεια του ελέγχου, τα δε χαλαρά περιστρεφόμενα εξαρτήματα θα εκτοξευτούν με δύναμη.
 - ▶ **Μην αφήνετε σε λειτουργία το ηλεκτρικό εργαλείο, ενώ το μεταφέρετε στο πλευρό σας.** Σε μια τυχαία επαφή με το περιστρεφόμενο εξάρτημα μπορούν να "πιαστούν" τα ρούχα σας, τραβώντας το εξάρτημα προς το σώμα σας.
 - ▶ **Καθαρίζετε τακτικά τα ανοίγματα εξαιρισμού του ηλεκτρικού εργαλείου.** Ο ανεμιστήρας του κινητήρα τραβάει τη σκόνη στο εσωτερικό του περιβλήματος και η υπερβολική συσσώρευση μετάλλου σε μορφή σκόνης μπορεί να προκαλέσει ηλεκτρικούς κινδύνους.
 - ▶ **Μη λειτουργείτε το ηλεκτρικό εργαλείο κοντά σε εύφλεκτα υλικά.** Οι σπινθήρες μπορεί να προκαλέσουν ανάφλεξη αυτών των υλικών.
 - ▶ **Μη χρησιμοποιείτε εξαρτήματα, τα οποία απαιτούν ψυκτικά υγρά.** Η χρήση νερού ή άλλων ψυκτικών υγρών μπορεί να προκαλέσει ηλεκτροπληξία ή ηλεκτρική εκκένωση.
- Ανάκρουση και σχετικές προειδοποιήσεις**
- Η ανάκρουση είναι μια ξαφνική αντίδραση σε ένα μάγκωμα ή σκάλωμα του περιστρεφόμενου δίσκου, της ταινίας λείανσης, της βούρτσας ή κάποιου άλλου εξαρτήματος. Το μάγκωμα ή σκάλωμα προκαλεί την άμεση ακινητοποίηση του περιστρεφόμενου εξαρτήματος, το οποίο με τη σειρά του υποχρεώνει το μη ελεγχόμενο ηλεκτρικό εργαλείο να κινηθεί στην κατεύθυνση αντίθετα στη περιστροφή του εξαρτήματος.
- Για παράδειγμα, εάν ένας δίσκος λείανσης μαγκώσει ή σκάλωσει σε ένα επεξεργαζόμενο κομμάτι, η άκρη του δίσκου που εισέρχεται στο σημείο μαγκώματος μπορεί να βυθιστεί στην επιφάνεια του υλικού, με αποτέλεσμα την αναπήδηση ή το "κλόστημα" του δίσκου. Ο δίσκος μπορεί να πεταχτεί είτε προς τη μεριά του χειριστή ή να απομακρυνθεί από τον χειριστή, ανάλογα με την κατεύθυνση της κίνησης του δίσκου στο ση-

μείο μαγκώματος. Οι δίσκοι λείανσης μπορεί επίσης να σπασούν κάτω από αυτές τις συνθήκες.

Η ανάκρουση είναι το αποτέλεσμα της λανθασμένης χρήσης του ηλεκτρικού εργαλείου και/ή λάθος διαδικασίας χειρισμού ή συνθηκών και μπορεί να αποφευχθεί, λαμβάνοντας κατάλληλα προληπτικά μέτρα, όπως αναφέρονται παρακάτω.

- ▶ **Κρατάτε σταθερά το ηλεκτρικό εργαλείο και τοποθετείτε το σώμα και τον βραχίονά σας έτσι, που να μπορείτε να αντισταθείτε στις δυνάμεις ανάκρουσης.** Ο χειριστής μπορεί να ελέγχει τις δυνάμεις ανάκρουσης, εάν ληφθούν τα κατάλληλα προληπτικά μέτρα.
- ▶ **Δίδετε ιδιαίτερη προσοχή, όταν εργάζεστε σε γωνίες, κοφτερές ακμές κ.λπ. Αποφεύγετε την αναπήδηση και την εμπλοκή του εξαρτήματος.** Οι γωνίες, οι κοφτερές ακμές ή η αναπήδηση έχουν την τάση να μαγκώνουν το περιστρεφόμενο εξάρτημα και να προκαλούν απώλεια του ελέγχου ή ανάκρουση.
- ▶ **Μην τοποθετείτε μια οδοντωτή πριονόλαμα.** Τέτοιες λάμες δημιουργούν συχνά ανάκρουση και απώλεια του ελέγχου.
- ▶ **Πρωθείτε πάντοτε το εξάρτημα στο υλικό στην ίδια κατεύθυνση με την κόψη που εξέρχεται από το υλικό (η οποία είναι η ίδια κατεύθυνση με τα απόβλητα που εκτινάσσονται).** Η προώθηση του εργαλείου στη λάθος κατεύθυνση προκαλεί την άνοδο της κόψης του εξαρτήματος από το επεξεργαζόμενο κομμάτι και τραβά το εργαλείο στην κατεύθυνση αυτής της προώθησης.
- ▶ **Όταν χρησιμοποιείτε δίσκους κοπής, να έχετε πάντοτε το επεξεργαζόμενο κομμάτι καλά σφιγμένο.** Αυτοί οι δίσκοι μπορεί να "αρπάξουν", εάν λοξέψουν ελαφρά στο αυλάκι και μπορεί να προκαλέσουν ανάκρουση. Όταν ένα δίσκος κοπής "αρπάξει", σπάξει συνήθως ο ίδιος ο δίσκος. Όταν μια περιστροφική λίμα, ένα κοπτικό υψηλής ταχύτητας ή ένα κοπτικό από καρβίδιο βολφραμίου "αρπάξει", μπορεί να πεταχτεί έξω από το αυλάκι και να χάσετε έτσι τον έλεγχο του εργαλείου.

Προειδοποιήσεις ασφαλείας ειδικά για εργασίες λείανσης και κοπής

- ▶ **Χρησιμοποιείτε μόνο τύπους δίσκων, οι οποίοι συνιστάται για το ηλεκτρικό εργαλείο σας και μόνο για συνιστούμενες εφαρμογές. Για παράδειγμα: Μη λειάνετε με την πλευρά ενός δίσκου κοπής.** Οι δίσκοι κοπής προορίζονται για περιφερειακή λείανση, η εφαρμογή πλευρικών δυνάμεων σε αυτούς τους δίσκους μπορεί να προκαλέσει τη θραύση τους.
- ▶ **Για κώνους και κυλινδράκια λείανσης με σπείρωμα χρησιμοποιείτε μόνο άψογα στελέχη δίσκων με μια φλάντζα περιλαβίσιμου χωρίς προεξοχή που έχουν το σωστό μέγεθος και μήκος.** Τα σωστά στελέχη θα μειώσουν τον κίνδυνο θραύσης.
- ▶ **Μην «μπλοκάρετε» έναν δίσκο κοπής ή μην ασκείτε υπερβολική πίεση. Μην επιχειρήσετε να κάνετε μια υπερβολικά βαθιά κοπή.** Η υπερβολική πίεση στο δίσκο αυξάνει το φορτίο και την ευαισθησία σε συστροφή ή μάγκωμα του δίσκου μέσα στην τομή και τη δυνατότητα ανάκρουσης ή θραύσης του δίσκου.

- ▶ **Μην ευθυγραμμίζετε το χέρι σας μπροστά ή πίσω από τον περιστρεφόμενο δίσκο.** Όταν ο δίσκος, στο σημείο της εργασίας, κινείται απομακρυνόμενος από το χέρι σας, μια πιθανή ανάκρουση μπορεί να κατευθύνει τον περιστρεφόμενο δίσκο και το ηλεκτρικό εργαλείο προς το μέρος σας.
- ▶ **Σε περίπτωση σύνθλιψης, εμπλοκής του δίσκου ή όταν διακοπεί μια εργασία κοπής για οποιονδήποτε λόγο, απενεργοποιήστε το ηλεκτρικό εργαλείο και κρατήστε το ηλεκτρικό εργαλείο ακίνητο, μέχρι να σταματήσει εντελώς ο δίσκος. Μην επιχειρήσετε ποτέ να αφαιρέσετε τον δίσκο κοπής από την κοπή, όταν ο δίσκος κινείται, διαφορετικά μπορεί να προκύψει ανάκρουση.** Ερευνήστε και λάβετε διορθωτικά μέτρα για να εξαλείψετε την αιτία των σφίξιματος ή μαγκώματος.
- ▶ **Μην επανεκκινήσετε τη διαδικασία κοπής μέσα στο επεξεργαζόμενο κομμάτι. Αφήστε τον δίσκο να φθάσει στην πλήρη ταχύτητα και εισάγετε ξανά τον δίσκο προσεκτικά μέσα στην κοπή.** Ο δίσκος μπορεί να παρουσιάσει εμπλοκή, αναπήδηση ή ανάκρουση, όταν το ηλεκτρικό εργαλείο επανεκκινήθει μέσα στο επεξεργαζόμενο κομμάτι.
- ▶ **Στηρίζετε τις πλάκες ή τα υπερμεγέθη επεξεργαζόμενα κομμάτια, για να ελαχιστοποιηθεί ο κίνδυνος εμπλοκής του δίσκου και ανάκρουσης.** Τα μεγάλα επεξεργαζόμενα κομμάτια τείνουν να παρουσιάζουν κάμψη προς τα κάτω λόγω του βάρους τους. Πρέπει να τοποθετούνται στηρίγματα κάτω από το επεξεργαζόμενο κομμάτι κοντά στη γραμμή κοπής και κοντά στην άκρη του επεξεργαζόμενου κομματιού και από τις δύο πλευρές του δίσκου.
- ▶ **Προσέχετε ιδιαίτερα, όταν κάνετε μια κοπή «θύλακα» σε υπάρχοντες τοίχους ή σε τυφλές περιοχές.** Ο δίσκος που προεξέχει μπορεί να κόψει σωληνικές παροχής αερίου ή νερού, ηλεκτρικά καλώδια ή αντικείμενα, τα οποία μπορεί να προκαλέσουν ανάκρουση.

Προειδοποιήσεις ασφαλείας ειδικά για εργασίες με χρήση συρματόβουρτσας

- ▶ **Έχετε υπόψη σας, ότι οι συρματινές τρίχες εκτινάσσονται από τη βούρτσα ακόμη και κατά τη διάρκεια κανονικής λειτουργίας. Μην πιέζετε υπερβολικά τα σύρματα, εφαρμόζοντας υπερβολική δύναμη στη βούρτσα.** Οι συρματινές τρίχες μπορούν εύκολα να διαπεράσουν ελαφρά ρούχα και/ή το δέρμα.
- ▶ **Αφήστε τις βούρτσες να λειτουργήσουν με ταχύτητα εργασίας το λιγότερο για ένα λεπτό, προτού τις χρησιμοποιήσετε. Κατά τη διάρκεια αυτού του χρόνου δεν πρέπει κανείς να στέκεται μπροστά ή στην ίδια ευθεία με τη βούρτσα.** Οι χαλαρές τρίχες ή τα χαλαρά σύρματα θα απορριφθούν κατά τη διάρκεια του χρόνου λειτουργίας.
- ▶ **Κατευθύνετε τα απορριπτόμενα (σύρματα) της περιστρεφόμενης συρματόβουρτσας μακριά σας.** Μικρά σωματίδια και μικροσκοπικά θραύσματα σύρματος μπορεί να απορριφθούν με μεγάλη ταχύτητα κατά τη διάρκεια της χρήσης αυτών των βουρτσών και μπορεί να εισχωρήσουν στο δέρμα σας.

Πρόσθετες υποδείξεις ασφαλείας

- ▶ **Μην πιάσετε τους δίσκους λείανσης και κοπής, προτού να κρυσώσουν.** Οι δίσκοι κατά την εργασία θερμαίνονται πάρα πολύ.
- ▶ **Ασφαλίστε το επεξεργαζόμενο κομμάτι.** Ένα επεξεργαζόμενο κομμάτι συγκρατείται ασφαλέστερα με μια διάταξη σύσφιγξης ή με μια μέγγενη παρά με το χέρι σας.
- ▶ **Το ηλεκτρικό εργαλείο δεν είναι κατάλληλο για λειτουργία ως σταθερό εργαλείο.** Δεν επιτρέπεται π.χ. να σφικτεί σε μια μέγγενη ή να στερεωθεί πάνω σε έναν πάγκο εργασίας.
- ▶ **Σε περίπτωση βλάβης ή/και αντικανονικής χρήσης της μπαταρίας μπορεί να εξέλθουν αναθυμιάσεις από την μπαταρία. Η μπαταρία μπορεί να αναφλεγεί ή να εκραγεί.** Αφίστε να μπει φρέσκος αέρας και επισκεφτείτε έναν γιατρό σε περίπτωση που έχετε ενοχλήσεις. Οι αναθυμιάσεις μπορεί να ερεθίσουν τις αναπνευστικές οδούς.
- ▶ **Μην ανοίγετε την μπαταρία.** Υπάρχει κίνδυνος βραχυκυκλώματος.
- ▶ **Από αιχμηρά αντικείμενα, όπως π.χ. καρφιά ή κατασβίδια ή από εξωτερική άσκηση δύναμης μπορεί να υποστεί ζημιά η μπαταρία.** Μπορεί να προκληθεί ένα εσωτερικό βραχυκύκλωμα με αποτέλεσμα την ανάφλεξη, την εμφάνιση καπνού, την έκρηξη ή την υπερθέρμανση της μπαταρίας.
- ▶ **Χρησιμοποιείτε την μπαταρία μόνο σε προϊόντα του κατασκευαστή.** Μόνο έτσι προστατεύεται η μπαταρία από μια επικίνδυνη υπερφόρτιση.



Προστατέψτε την μπαταρία από υπερβολικές θερμοκρασίες, π. χ. ακόμη και από συνεχή ηλιακή ακτινοβολία, φωτιά, ρύπανση, νερό και υγρασία. Υπάρχει κίνδυνος έκρηξης και βραχυκυκλώματος.

**Περιγραφή προϊόντος και ισχύος**

Διαβάστε όλες τις υποδείξεις ασφαλείας και τις οδηγίες. Η μη τήρηση των υποδείξεων ασφαλείας και των οδηγιών μπορεί να προκαλέσει ηλεκτροπληξία, πυρκαγιά και/ή σοβαρούς τραυματισμούς.

Προσέξτε παρακαλώ τις εικόνες στο μπροστινό μέρος των οδηγιών λειτουργίας.

Χρήση σύμφωνα με τον προορισμό

Το ηλεκτρικό εργαλείο προορίζεται για κοπή μεταλλικών υλικών και υλικών πέτρας καθώς για τη λείανση, λείανση με γυαλόχαρτο και στίλβωση μεταλλικών και βερνικωμένων επιφανειών χωρίς τη χρήση νερού. Εκτός αυτού το ηλεκτρικό εργαλείο με το κατάλληλο εξάρτημα ενδείκνυται για το τρύπημα σε ξύλο, μαλακό μέταλλο, συνθετικό υλικό και σε ελαφρά οικοδομικά υλικά.

Απεικονιζόμενα στοιχεία

Η απαρίθμηση των απεικονιζόμενων στοιχείων αναφέρεται στην απεικόνιση του ηλεκτρικού εργαλείου στη σελίδα γραφικών.

- (1) Δίσκος κοπής
- (2) Πείρος συγκράτησης
- (3) Λειαντικό εξάρτημα^{a)}
- (4) Λάμπα «PowerLight»
- (5) Κλειδίωμα του άξονα
- (6) Διακόπτης On/Off
- (7) Ρυθμιστής του αριθμού των στροφών
- (8) Ένδειξη της κατάστασης φόρτισης της μπαταρίας
- (9) Μπαταρία
- (10) Βέλος φοράς περιστροφής του άξονα λείανσης
- (11) Προστατευτικό κάλυμμα σκόνης (για λεπτομερείς εργασίες)
- (12) Παξιμάδι σύσφιγξης
- (13) Υποδοχή εργαλείου στον σφικτήρα
- (14) Χειρολαβή (μονωμένη επιφάνεια λαβής)
- (15) Καθαρή διάσταση στελέχους L₀
- (16) Πλήκτρο απασφάλισης της μπαταρίας
- (17) Γερμανικό κλειδί/κατασβίδια
- (18) Στέλεχος υποδοχής
- (19) Σφικτήρας
- (20) Άξονας κίνησης
- (21) Προστατευτικό κάλυμμα σκόνης (για εργασία κοντά στην επιφάνεια)

a) **Εξαρτήματα που απεικονίζονται ή περιγράφονται δεν περιέχονται στη σάνταρ συσκευασία. Τον πλήρη κατάλογο εξαρτημάτων μπορείτε να τον βρείτε στο πρόγραμμα εξαρτημάτων.**

Τεχνικά χαρακτηριστικά

Περιστρεφόμενο πολυεργαλείο μπαταρίας		GRO 12V-35
Κωδικός αριθμός		3 601 JC5 0..
Όνομαστική τάση	V=	12
Όνομαστικός αριθμός στροφών ^{A)}	min ⁻¹	5.000–35.000
Ø σφικτήρα	mm	3,2
Επιφάνεια εφαρμογής κλειδιού στο σφικτήρα	mm	9,55
Μέγιστη εξωτερική διάμετρος		
– Δίσκος κοπής	mm	38
– Λειαντικό εξάρτημα	mm	22,5
– Συρματόβουρτσα	mm	20
– Δίσκος λείανσης	mm	20
– Τρυπάνι	mm	3,2
Μέγιστη καθαρή διάσταση στελέχους L ₀	mm	10
Μέγιστο μήκος στελέχους υποδοχής	mm	35
Βάρος κατά EPTA-Procedure 01:2014 ^{B)}	kg	0,65–0,85

Περιστρεφόμενο πολυεργαλείο μπαταρίας	GRO 12V-35	
Συνιστώμενη θερμοκρασία περιβάλλοντος κατά τη φόρτιση	°C	0 ... +35
Επιτρεπόμενη θερμοκρασία περιβάλλοντος κατά τη λειτουργία ^{Α)} και σε περίπτωση αποθήκευσης	°C	-20 ... +50
Συνιστώμενες μπαταρίες		GBA 12V...
Συνιστώμενοι φορτιστές		GAL 12... GAX 18...

A) Μετρημένος στους 20–25 °C με μπαταρία **GBA 12V 2.0Ah**.

B) Ανάλογα με τη χρησιμοποιούμενη μπαταρία

C) Περιορισμένη ισχύς στις θερμοκρασίες <0 °C

Πληροφορίες θορύβου/κραδασμών

Τιμές εκπομπής θορύβου υπολογισμένες κατά **EN 60745-2-23**.

Η Α-στάθμη κραδασμών που αναφέρεται στο ηλεκτρικό εργαλείο ανέρχεται τυπικά στα **74 dB(A)**. Ανασφάλεια $K = 3$ dB. Η στάθμη θορύβου κατά την εργασία μπορεί να ξεπεράσει τις αναφερόμενες τιμές. **Φοράτε ωασιπίδες!**

Συνολικές τιμές ταλαντώσεων a_h (διανυσματικό άθροισμα τριών κατευθύνσεων) και ανασφάλεια K υπολογισμένες κατά **EN 60745-2-23**:

$$a_h = 9 \text{ m/s}^2, K = 1.5 \text{ m/s}^2.$$

Η στάθμη κραδασμών που αναφέρεται σ' αυτές τις οδηγίες έχει μετρηθεί σύμφωνα με μια διαδικασία μέτρησης τυποποιημένη και μπορεί να χρησιμοποιηθεί στη σύγκριση διαφόρων ηλεκτρικών εργαλείων μεταξύ τους. Είναι επίσης κατάλληλη για έναν προσωρινό υπολογισμό της επιβάρυνσης από τους κραδασμούς.

Η στάθμη κραδασμών που αναφέρεται αντιπροσωπεύει τις βασικές χρήσεις του ηλεκτρικού εργαλείου. Σε περίπτωση, όμως, που το ηλεκτρικό εργαλείο θα χρησιμοποιηθεί διαφορετικά, με μη προτεινόμενα εργαλεία ή χωρίς επαρκή συντήρηση, τότε η στάθμη κραδασμών μπορεί να είναι κι αυτή διαφορετική. Αυτό μπορεί να αυξήσει σημαντικά την επιβάρυνση από τους κραδασμούς κατά τη συνολική διάρκεια ολόκληρου του χρονικού διαστήματος που εργάζεσθε.

Για την ακριβή εκτίμηση της επιβάρυνσης από τους κραδασμούς θα πρέπει να λαμβάνονται επίσης υπόψη και οι χρόνοι κατά τη διάρκεια των οποίων το εργαλείο βρίσκεται εκτός λειτουργίας ή λειτουργεί, χωρίς όμως στην πραγματικότητα να χρησιμοποιείται. Αυτό μπορεί να μειώσει σημαντικά την επιβάρυνση από τους κραδασμούς κατά τη διάρκεια ολόκληρου του χρονικού διαστήματος που εργάζεσθε.

Γι' αυτό, πριν αρχίσουν οι επιπτώσεις των κραδασμών, πρέπει να καθορίζετε συμπληρωματικά μέτρα ασφαλείας για την προστασία του χειριστή όπως: Συντήρηση του ηλεκτρικού εργαλείου και των εξαρτημάτων που χρησιμοποιείτε, διατήρηση ζεστών των χεριών, οργάνωση της εκτέλεσης των διάφορων εργασιών.

Συναρμολόγηση

► **Αφαιρείτε την μπαταρία από το ηλεκτρικό εργαλείο πριν από κάθε εργασία στο ηλεκτρικό εργαλείο (π.χ. συντήρηση, αλλαγή εξαρτημάτων κλπ.) καθώς και κατά την μεταφορά του και τη φύλαξή του.** Σε περίπτωση αθέλητης ενεργοποίησης του διακόπτη ON/OFF υπάρχει κίνδυνος τραυματισμού.

Φόρτιση μπαταρίας

► **Χρησιμοποιείτε μόνο τους φορτιστές που αναφέρονται στα Τεχνικά στοιχεία.** Μόνο αυτοί οι φορτιστές είναι εναρμονισμένοι με την μπαταρία ιόντων λιθίου (Li-Ion) που χρησιμοποιείται στο ηλεκτρικό σας εργαλείο.

Υπόδειξη: Η μπαταρία παραδίδεται μερικώς φορτισμένη. Για να εξασφαλίσετε την πλήρη ισχύ της μπαταρίας πρέπει να την φορτίσετε στον φορτιστή πριν την χρησιμοποιήσετε για πρώτη φορά.

Η μπαταρία ιόντων λιθίου μπορεί να φορτιστεί οποτεδήποτε, χωρίς να μειωθεί η διάρκεια ζωής. Η διακοπή της φόρτισης δε βλάπτει την μπαταρία.

Η μπαταρία ιόντων λιθίου προστατεύεται με το σύστημα "Electronic Cell Protection (ECP)" από μια πλήρη αποφόρτιση. Σε περίπτωση άδειας μπαταρίας απενεργοποιείται το ηλεκτρικό εργαλείο μέσω ενός κυκλώματος προστασίας: Το εξάρτημα δεν κινείται πλέον.

► **Μετά την αυτόματη απενεργοποίηση του ηλεκτρικού εργαλείου μη συνεχίσετε να πατάτε τον διακόπτη ON/OFF.** Η μπαταρία μπορεί να υποστεί ζημιά.

Προσέξτε τις υποδείξεις απόσυρσης.

Αφαίρεση της μπαταρίας (βλέπε εικόνα Α)

Για να αφαιρέσετε την μπαταρία (9) πατήστε το πλήκτρο απασφάλισης (16) και τραβήξτε την μπαταρία προς τα πίσω έξω από το ηλεκτρικό εργαλείο. **Μην εφαρμόσετε εδώ καμία βία.**

Ένδειξη της κατάστασης φόρτισης της μπαταρίας

Οι τρεις πράσινες φωτιοδιόδοι (LED) της ένδειξης της κατάστασης φόρτισης της μπαταρίας (8) δείχνουν την κατάσταση φόρτισης της μπαταρίας (9).

Φωτιοδιόδοι (LED)	Σημασία
Συνεχώς αναμμένο φως 3× πράσινο	60 – 100 %
Συνεχώς αναμμένο φως 2× πράσινο	30 – 60 %
Συνεχώς αναμμένο φως 1× πράσινο	5 – 30 %
Αναβοσβήνον φως 1× πράσινο	0 – 5 %
Συνεχώς αναμμένο φως 1× κόκκινο	Το ηλεκτρικό εργαλείο είναι υπερθερμασμένο! – Απενεργοποιήστε το ηλεκτρικό εργαλείο και αφήστε το όλο να κρυώσει.

Φωτοдиодοι (LED)	Σημασία
Αναβοσβήνον φως 1 × κόκκινο	Το ηλεκτρικό εργαλείο είναι υπερφορτωμένο! – Εφαρμόζετε κατά την εργασία λιγότερη πίεση πάνω στο επεξεργαζόμενο κομμάτι.

Αλλαγή εξαρτημάτων

- ▶ **Προσέχετε κατά τη τοποθέτηση ενός εξαρτήματος, να προσαρμόζεται το στέλεχος του εξαρτήματος σταθερά στην υποδοχή του εξαρτήματος.** Όταν το στέλεχος του εξαρτήματος δεν τοποθετηθεί αρκετά βαθιά μέσα στην υποδοχή του εξαρτήματος, μπορεί το εξάρτημα να λυθεί ξανά και να μην ελέγχεται πλέον.
- ▶ **Χρησιμοποιείτε μόνο άψογα, μη φθαρμένα εξαρτήματα.** Χαλασμένα εξαρτήματα μπορούν για παράδειγμα να σπάσουν και να οδηγήσουν σε τραυματισμούς ή/και να προκαλέσουν υλικές ζημιές.
- ▶ **Χρησιμοποιείτε για το ηλεκτρικό εργαλείο μόνο εξαρτήματα ποιότητας για λείανση, λείανση με γυαλόχαρτο, βούρτσισμα, στίλβωση, φρεζάρισμα και κοπή από τα ειδικά καταστήματα πώλησης, τα οποία είναι εγκεκριμένα για έναν αριθμό στροφών από 35.000 στροφές/λεπτό και η εξωτερική διάμετρος του στελέχους υποδοχής ανέρχεται στα 3,2 mm.**

Τοποθέτηση του εξαρτήματος (βλέπε εικόνα B)

- Πατήστε το κλειδί (5) και γυρίστε το παξιμάδι σύσφιξης (12) με το χέρι, ώσπου να μπλοκαριστεί.
- Κρατήστε το κλειδί (5) πατημένο και λύστε το παξιμάδι σύσφιξης (12) με το γερμανικό κλειδί (17), περιστρέφοντας αντίθετα στη φορά των δεικτών του ρολογιού.
- Τοποθετήστε το ελεύθερο από σκόνη εξάρτημα (π.χ. πείρος συγκράτησης (2), λειαντικό εξάρτημα (3) ή τρυπάνι) στην υποδοχή εξαρτήματος (13) του σφικτήρα (19).

Υπόδειξη: Προσέξτε, να κάθεται το στέλεχος υποδοχής (18) του εξαρτήματος κατά το δυνατό μέχρι το τέρμα, αλλά το λιγότερο 10 mm βαθιά, μέσα στον σφικτήρα.

- Κρατήστε το κλειδί (5) πατημένο και σφίξτε το εξάρτημα, περιστρέφοντας το παξιμάδι σύσφιξης (12) με το γερμανικό κλειδί (17) προς τη φορά των δεικτών του ρολογιού.

Αφαίρεση του εξαρτήματος

- Λύστε το παξιμάδι σύσφιξης (12), όπως περιγράφεται προηγουμένως και αφαιρέστε το εξάρτημα.

Συναρμολόγηση του δίσκου κοπής (βλέπε εικόνα C)

Στα υλικά παράδοσης περιλαμβάνονται δίσκοι κοπής ενισχυμένοι με ίνες γυαλιού. Αυτοί μπορεί να χρησιμοποιηθούν για αυλάκωση, φρεζάρισμα και κοπή μετάλλου, ξύλου και συνθετικού υλικού.

- Τοποθετήστε τον πείρο συγκράτησης (2) στην υποδοχή του εξαρτήματος (βλέπε «Τοποθέτηση του εξαρτήματος (βλέπε εικόνα B)», Σελίδα 94)).

- Κρατήστε το κλειδί (5) πατημένο και ξεβιδώστε εντελώς τη βίδα στον πείρο συγκράτησης (2) με το κατσαβίδι (17).
- Τοποθετήστε τον δίσκο κοπής (1) πάνω στον πείρο συγκράτησης (2) και βιδώστε ξανά τη βίδα.

Αλλαγή του σφικτήρα (βλέπε εικόνα D)

- Πατήστε το κλειδί (5) και γυρίστε το παξιμάδι σύσφιξης (12) με το χέρι, ώσπου να μπλοκαριστεί.
- Κρατήστε το κλειδί (5) πατημένο και λύστε το παξιμάδι σύσφιξης (12) με το γερμανικό κλειδί (17), περιστρέφοντας αντίθετα στη φορά των δεικτών του ρολογιού.
- Αφαιρέστε το παξιμάδι σύσφιξης (12) μαζί με τον σφικτήρα (19).
- Τοποθετήστε τον επιθυμητό σφικτήρα στον άξονα κίνησης (20).
- Βιδώστε το παξιμάδι σύσφιξης (12) πάνω στον άξονα κίνησης (20) και σφίξτε το ελαφρά με το γερμανικό κλειδί (17) προς τη φορά των δεικτών του ρολογιού.

Αλλαγή του προστατευτικού καλύμματος σκόνης (βλέπε εικόνα E)

Στα υλικά παράδοσης περιλαμβάνονται δύο προστατευτικά καλύμματα σκόνης.

Χρησιμοποιείτε το προστατευτικό κάλυμμα σκόνης (11), όταν για τις λεπτομερείς εργασίες χρειάζεστε μια καλή συγκράτηση του εργαλείου.

Χρησιμοποιείτε το προστατευτικό κάλυμμα σκόνης (21), όταν πρέπει να εργαστείτε κοντά στην επιφάνεια του επεξεργαζόμενου κομματιού.

Το προστατευτικό κάλυμμα σκόνης εμποδίζει σε μεγάλο βαθμό τη διείσδυση της σκόνης στην υποδοχή του εξαρτήματος κατά τη διάρκεια της λειτουργίας. Όταν τοποθετείτε το εξάρτημα πρέπει να προσέχετε να μην πάθει ζημιά το κάλυμμα προστασίας από σκόνη.

- Ξεβιδώστε το χρησιμοποιούμενο προστατευτικό κάλυμμα σκόνης.
- Βιδώστε το νέο προστατευτικό κάλυμμα σκόνης και σφίξτε το σταθερά.

Αναρρόφηση σκόνης/γρεζιών

Η σκόνη από ορισμένα υλικά, π.χ. από μολυβδόυχες μογιές, από μερικά είδη ξύλου, από ορυκτά υλικά και από μέταλλα μπορεί να είναι ανθυγιεινή. Η επαφή με τη σκόνη ή/και η εισπνοή της μπορεί να προκαλέσει αλλεργικές αντιδράσεις ή/και ασθένειες των αναπνευστικών οδών του χρήστη ή τυχόν παρευρισκομένων ατόμων.

Ορισμένα είδη σκόνης, π.χ. σκόνη από ξύλο βελανιδιάς ή οξιάς θεωρούνται σαν καρκινογόνα, ιδιαίτερα σε συνδυασμό με διάφορα συμπληρωματικά υλικά που χρησιμοποιούνται στην κατεργασία ξύλων (ενώσεις χρωμίου, ξυλοπροστατευτικά μέσα). Η κατεργασία αμιαντούχων υλικών επιτρέπεται μόνο σε ειδικά εκπαιδευμένα άτομα.

- Φροντίζετε για τον καλό αερισμό του χώρου εργασίας.
- Σας συμβουλεύουμε να φοράτε μάσκες αναπνευστικής προστασίας με φίλτρο κατηγορίας P2.

Τηρείτε τις διατάξεις που ισχύουν στη χώρα σας για τα διάφορα υπό κατεργασία υλικά.

- ▶ **Αποφεύγετε τη δημιουργία συσσωρεύσεων σκόνης στο χώρο που εργάζεστε.** Οι σκόνες αναφλέγονται εύκολα.

Λειτουργία

Θέση σε λειτουργία

Τοποθέτηση της μπαταρίας

Τοποθετήστε τη φορτισμένη μπαταρία (9) στην υποδοχή της μπαταρίας, μέχρι να ασφαλίσει αισθητά και να βρίσκεται ισοπέδα με την υποδοχή.

Ενεργοποίηση/απενεργοποίηση

Για τη **θέση σε λειτουργία** του ηλεκτρικού εργαλείου σπρώξτε τον διακόπτη On/Off (6) προς τα εμπρός.

Για την **απενεργοποίηση**, του ηλεκτρικού εργαλείου σπρώξτε τον διακόπτη On/Off (6) προς τα πίσω.

Ρύθμιση αριθμού στροφών

Με τη βοήθεια του ρυθμιστή του αριθμού στροφών (7) μπορείτε να ρυθμίσετε συνεχώς τον αριθμό στροφών του ηλεκτρικού εργαλείου επίσης και κατά τη διάρκεια της λειτουργίας.

Βαθμίδα αριθμού στροφών	Περιοχή ρύθμισης αριθμού στροφών
1	5.000 – 8.000 min ⁻¹
2	9.000 – 12.000 min ⁻¹
3	16.000 – 19.000 min ⁻¹
4	20.000 – 24.000 min ⁻¹
5	24.000 – 28.000 min ⁻¹
6	30.000 – 35.000 min ⁻¹

- Τα συνθετικά υλικά και άλλα υλικά με χαμηλό σημείο τήξης πρέπει να τα επεξεργάζεστε με χαμηλούς αριθμούς στροφών.
- Εκτελείτε τις εργασίες κοπής σε ξύλο, σίδηρο ή χάλυβα με υψηλούς αριθμούς στροφών.
- Εκτελείτε την εργασία στίλβωσης, γυαλισματος και καθαρισμού με αριθμούς στροφών το πολύ 15.000 στροφές/λεπτό, για να αποφύγετε ζημιές στο επεξεργαζόμενο κομμάτι και στο εξάρτημα.

Υποδείξεις εργασίας

Τις λεπτομερείς εργασίες μπορείτε να τις εκτελέσετε καλύτερα, όταν κρατήσετε το ηλεκτρικό εργαλείο, όπως ένα μολύβι ανάμεσα στον αντίχειρα και στο δείκτη του χεριού (βλέπε εικόνα F).

Για τις δύσκολες εργασίες, όπως κοπή ή λείανση, χρησιμοποιείτε τη «μέθοδο λαβής του γκολφ» (βλέπε εικόνα G).

Μετακινείτε το δίσκο κοπής ή το λειαντικό εξάρτημα με ελαφριά πίεση, για να έχετε ένα ιδανικό αποτέλεσμα εργασίας. Η πολύ μεγάλη πίεση μειώνει την ικανότητα απόδοσης του ηλεκτρικού εργαλείου και οδηγεί σε μια γρηγορότερη φθορά του εξαρτήματος.

- ▶ **Αποθηκεύετε τα εξάρτημα λείανσης και τους δίσκους κοπής προστατευμένα από τα κτυπήματα.**

Συνιστούμενες μέθοδοι κοπής

- Υλικά πλακών (βλέπε εικόνα H)
- Ράβδοι (βλέπε εικόνα I)
- Σωλήνες (βλέπε εικόνα J)

Προστασία εμπλοκής

Η ενσωματωμένη προστασία εμπλοκής προστατεύει τον κινητήρα και την μπαταρία σε περίπτωση μιας εμπλοκής. Όταν μαγκώσει το εξάρτημα στο επεξεργαζόμενο κομμάτι ή εξασκηθεί πολύ μεγάλη πίεση πάνω στο εργαλείο, ακινητοποιείται ο κινητήρας.

- Εξακριβώστε και εξουδετερώστε την αιτία του μπλοκαρίσματος.

Υποδείξεις για τον άριστο χειρισμό της μπαταρίας

Να προστατεύετε την μπαταρία από υγρασία και νερό.

Αποθηκεύετε την μπαταρία μόνο σε μια περιοχή θερμοκρασίας από -20 °C έως 50 °C. Μην αφήνετε για παράδειγμα την μπαταρία το καλοκαίρι μέσα στο αυτοκίνητο.

Να καθαρίζετε κάπου-κάπου τις σχισμές αερισμού της μπαταρίας με ένα μαλακό, καθαρό και στεγνό πινέλο.

Ένας σημαντικά μειωμένος χρόνος λειτουργίας μετά τη φόρτιση σημαίνει ότι η μπαταρία εξαντλήθηκε και πρέπει να αντικατασταθεί.

Δώστε προσοχή στις υποδείξεις απόσυρσης.

Συντήρηση και σέρβις

Συντήρηση και καθαρισμός

- ▶ **Αφαιρείτε την μπαταρία από το ηλεκτρικό εργαλείο πριν από κάθε εργασία στο ηλεκτρικό εργαλείο (π.χ. συντήρηση, αλλαγή εξαρτημάτων κλπ.) καθώς και κατά την μεταφορά του και τη φύλαξή του.** Σε περίπτωση αθέλητης ενεργοποίησης του διακόπτη ON/OFF υπάρχει κίνδυνος τραυματισμού.
- ▶ **Να διατηρείτε το ηλεκτρικό εργαλείο και τις σχισμές αερισμού πάντοτε σε καθαρή κατάσταση για να μπορείτε να εργάζεσθε καλά και με ασφάλεια.**

Να αποθηκεύετε και να μεταχειρίζεστε τα εξάρτημα με επιμέλεια.

Εξυπηρέτηση πελατών και συμβουλές εφαρμογής

Η υπηρεσία εξυπηρέτησης πελατών απαντά στις ερωτήσεις σας σχετικά με την επισκευή και τη συντήρηση του προϊόντος σας καθώς και για τα αντίστοιχα ανταλλακτικά. Σχέδια συναρμολόγησης και πληροφορίες για τα ανταλλακτικά θα βρείτε επίσης κάτω από: www.bosch-pt.com

Η ομάδα παροχής συμβουλών της Bosch απαντά ευχαρίστως τις ερωτήσεις σας για τα προϊόντα μας και τα εξαρτήματά τους. Δώστε σε όλες τις ερωτήσεις και παραγγελίες ανταλλακτικών οπωσδήποτε το 10ψήφιο κωδικό αριθμό σύμφωνα με την πινακίδα τύπου του προϊόντος.

Ελλάδα

Robert Bosch A.E.
Ερχειας 37
19400 Κορωπί – Αθήνα
Τηλ.: 210 5701258
Φαξ: 210 5701283
Email: pt@gr.bosch.com
www.bosch.com
www.bosch-pt.gr

Περαιτέρω διευθύνσεις σέρβις θα βρείτε στην ηλεκτρονική διεύθυνση:

www.bosch-pt.com/serviceaddresses

Μεταφορά

Οι συνιστώμενες μπαταρίες ιόντων λιθίου υπόκεινται στις απαιτήσεις των επικίνδυνων αγαθών. Οι μπαταρίες μπορούν να μεταφερθούν οδικώς από τον χρήστη χωρίς άλλους όρους.

Όταν, όμως, οι μπαταρίες αποστέλλονται από τρίτους (π.χ. αεροπορικές ή με εταιρία μεταφορών) πρέπει να τηρούνται διάφορες ιδιαίτερες απαιτήσεις για τη συσκευασία και τη σήμανση. Εδώ πρέπει, κατά την προετοιμασία του τεμαχίου αποστολής να ζητηθεί οπωσδήποτε και η συμβουλή ενός ειδικού για επικίνδυνα αγαθά.

Αποστέλλετε τις μπαταρίες μόνο όταν το περίβλημα είναι άθικτο. Κολλάτε τις γυμνές επαφές με κολλητική ταινία και να συσκευάζετε την μπαταρία κατά τέτοιο τρόπο, ώστε αυτή να μην κουνιέται μέσα στη συσκευασία. Παρακαλούμε να λαμβάνετε επίσης υπόψη σας και τυχόν πιο αυστηρές εθνικές διατάξεις.

Απόσυρση

Τα ηλεκτρικά εργαλεία, οι μπαταρίες, τα εξαρτήματα και οι συσκευασίες πρέπει να ανακυκλώνονται με τρόπο φιλικό προς το περιβάλλον.



Μην ρίχνετε τα ηλεκτρικά εργαλεία και τις μπαταρίες στα απορρίμματα του σπιτιού σας!

Μόνο για χώρες της ΕΕ:

Σύμφωνα με την Ευρωπαϊκή οδηγία 2012/19/ΕΕ σχετικά με τις παλιές ηλεκτρικές και ηλεκτρονικές συσκευές και τη μεταφορά της οδηγίας αυτής σε εθνικό δίκαιο τα άχρηστα ηλεκτρικά εργαλεία και σύμφωνα με την Ευρωπαϊκή οδηγία 2006/66/ΕΚ οι χαλασμένες ή χρησιμοποιημένες μπαταρίες πρέπει να συλλέγονται ξεχωριστά, για να ανακυκλωθούν με τρόπο φιλικό προς το περιβάλλον.

Σε περίπτωση μη ενδεδειγμένης απόσυρσης οι ηλεκτρικές και ηλεκτρονικές συσκευές λόγω ενδεχομένης παρουσίας επικίνδυνων ουσιών μπορούν να έχουν επιβλαβείς επιπτώσεις στο περιβάλλον και στην ανθρώπινη υγεία.

Μπαταρίες/Επαναφορτιζόμενες μπαταρίες:**Li-Ion:**

Προσέξτε παρακαλώ τις υποδείξεις στην ενότητα Μεταφορά (βλέπε «Μεταφορά», Σελίδα 96).

Türkçe**Güvenlik talimatı****Elektrikli El Aletleri İçin Genel Güvenlik Uyarıları****⚠ UYARI**

Bütün güvenlik uyarılarını ve talimatları okuyun. Açıklanan

uyarılarla ve talimatlara uyulmadığı takdirde elektrik çarpmalarına, yangınlara ve/veya ağır yaralanmalara neden olunabilir.

Bütün uyarıları ve talimatları ilerde kullanmak üzere saklayın.

Uyarı ve talimatlarda kullanılan "elektrikli el aleti" terimi, akım şebekesine bağlı (elektrikli) aletlerle akü ile çalışan aletleri (akülü) kapsamaktadır.

Çalışma yeri güvenliği

- ▶ **Çalıştığınız yeri temiz tutun ve iyi aydınlatın.** Dağınık veya karanlık alanlar kazalara davetiye çıkarır.
- ▶ **Yakınında patlayıcı maddeler, yanıcı sıvı, gaz veya tozların bulunduğu yerlerde elektrikli el aleti ile çalışmayın.** Elektrikli el aletleri, toz veya buharların tutuşmasına neden olabilecek kıvılcımlar çıkarır.
- ▶ **Elektrikli el aleti ile çalışırken çocukları ve etraftaki kişileri uzakta tutun.** Dikkatiniz dağılacak olursa aletin kontrolünü kaybedebilirsiniz.

Elektrik Güvenliği

- ▶ **Elektrikli el aletinin fişi prize uymalıdır. Fişi hiçbir zaman değiştirmeyin. Korumalı (topraklanmış) elektrikli el aletleri ile birlikte adaptör fiş kullanmayın.** Değiştirilmemiş fiş ve uygun priz elektrik çarpmaya tehlikesini azaltır.
- ▶ **Borular, kalorifer petekleri, ısıtıcılar ve buzdolapları gibi topraklanmış yüzeylerle vücudunuzun temas etmesinden kaçının.** Vücudunuz topraklandığı anda büyük bir elektrik çarpmaya tehlikesi ortaya çıkar.
- ▶ **Elektrikli el aletlerini yağmur altında veya nemli ortamlarda bırakmayın.** Suyun elektrikli el aleti içine sızması elektrik çarpmaya tehlikesini artırır.
- ▶ **Kabloya zarar vermeyin. Elektrikli el aletinin kablосundan tutarak taşımayın, kabloyu kullanarak çekmeyin veya kablodan çekerek fişi çıkarmayın. Kabloyu ateş, yanıcı ve/veya keskin ve hareket eden maddelerden uzak tutun.** Hasarlı veya dolaşmış kablo elektrik çarpmaya tehlikesini artırır.
- ▶ **Bir elektrikli el aleti ile açık havada çalışırken mutlaka açık havada kullanılmaya uygun uzatma kablosu kullanın.** Açık havada kullanılmaya uygun uzatma kablosunun kullanılması elektrik çarpmaya tehlikesini azaltır.
- ▶ **Elektrikli el aletinin nemli ortamlarda çalıştırılması şartsa mutlaka kaçak akım koruma rölesi kullanın.** Kaçak akım koruma rölesi şalterinin kullanımı elektrik çarpmaya tehlikesini azaltır.

Kişilerin Güvenliği

- ▶ **Dikkatli olun, ne yaptığınıza dikkat edin, elektrikli el aleti ile işinizi makul bir tempo ve yöntemle yürütün. Yorgunsanız, kullandığınız hapların, ilaçların veya alkolün etkisinde iseniz elektrikli el aletini kullanmayın.** Elektrikli el aletini kullanırken bir anki dikkatsizlik önemli yaralanmalara neden olabilir.
- ▶ **Daima kişisel koruyucu donanım kullanın. Daima koruyucu gözlük kullanın.** Elektrikli el aletinin türü ve kullanımına uygun olarak; toz maskesi, kaymayan iş ayakkabıları, koruyucu kask veya koruyucu kulaklık gibi koruyucu donanım kullanımı yaralanma tehlikesini azaltır.
- ▶ **Aleti yanlışlıkla çalıştırmaktan kaçının. Güç kaynağına ve/veya aküye bağlamadan, elinize alıp taşımadan önce elektrikli el aletinin kapalı olduğundan emin olun.** Elektrikli el aletini parmağınız şalter üzerinde dururken taşırsanız ve elektrikli el aleti açıkken fişi prize sokarsanız kazalara neden olabilirsiniz.
- ▶ **Elektrikli el aletini çalıştırmadan önce ayar aletlerini veya anahtarları aletten çıkarın.** Elektrikli el aletinin dönen parçaları içinde bulunabilecek bir yardımcı alet yaralanmalara neden olabilir.
- ▶ **Çalışırken vücudunuz anormal durumda olmasın. Çalışırken duruşunuz güvenli olsun ve dengeyi her zaman koruyun.** Bu sayede elektrikli el aletini beklenmedik durumlarda daha iyi kontrol edebilirsiniz.
- ▶ **Uygun iş elbiseleri giyin. Geniş giysiler giymeyin ve takı takmayın. Saçlarınızı, giysilerinizi ve eldivenlerinizi aletin hareketli parçalarından uzak tutun.** Bol giysiler, uzun saçlar veya takılar aletin hareketli parçaları tarafından tutulabilir.
- ▶ **Toz emme donanımı veya toz tutma tertibatı kullanırken, bunların bağlı olduğundan ve doğru kullanıldığından emin olun.** Toz emme donanımının kullanımını tozdan kaynalanabilecek tehlikeleri azaltır.

Elektrikli el aletlerinin kullanımı ve bakımı

- ▶ **Elektrikli el aletini aşırı ölçüde zorlamayın. Yaptığınız işe uygun elektrikli el aletleri kullanın.** Uygun performanslı elektrikli el aleti ile, belirlenen çalışma alanında daha iyi ve güvenli çalışırsınız.
- ▶ **Şalteri bozuk olan elektrikli el aletini kullanmayın.** Açılıp kapanamayan bir elektrikli el aleti tehlikelidir ve onarılmalıdır.
- ▶ **Elektrikli el aletinde bir ayarlama işlemine başlamadan ve/veya aküyü çıkarmadan önce, herhangi bir aksesuarı değiştirirken veya elektrikli el aletini elinizden bırakırken fişi prizden çekin.** Bu önlem, elektrikli el aletinin yanlışlıkla çalışmasını önler.
- ▶ **Kullanım dışı duran elektrikli el aletlerini çocukların ulaşamayacağı bir yerde saklayın. Aleti kullanmayı bilmeyen veya bu kullanım kılavuzunu okumayan kişilerin aletle çalışmasına izin vermeyin.** Deneyimsiz kişiler tarafından kullanıldığında elektrikli el aletleri tehlikelidir.
- ▶ **Elektrikli el aletinizin bakımını özenle yapın. Elektrikli el aletinizin kusursuz olarak çalışmasını**

engelleyebilecek bir durumun olup olmadığını, hareketli parçaların kusursuz olarak işlev görüp görmediklerini ve sıkı sıkı sıkımadıklarını, parçaların hasarlı olup olmadığını kontrol edin. Elektrikli el aletini kullanmaya başlamadan önce hasarlı parçaları onartın. Birçok iş kazası elektrikli el aletlerine yeterli bakım yapılmamasından kaynaklanır.

- ▶ **Kesici uçları daima keskin ve temiz tutun.** Özenle bakımı yapılmış keskin kenarlı kesme uçlarının malzeme içinde sıkışma tehlikesi daha azdır ve daha rahat kullanım olanağı sağlarlar.
- ▶ **Elektrikli el aletini, aksesuarı, uçları ve benzerlerini, bu özel tip alet için öngörülen talimata göre kullanın. Bu sırada çalışma koşullarını ve yaptığınız işi dikkate alın.** Elektrikli el aletlerinin kendileri için öngörülen alanın dışında kullanılması tehlikeli durumlara neden olabilir.

Akülü aletlerin bakımı ve kullanımı

- ▶ **Aküyü sadece üreticinin tavsiye ettiği şarj cihazı ile şarj edin.** Bir akünün şarjına uygun olarak üretilmiş şarj cihazı başka bir akünün şarjı için kullanılırsa yangın tehlikesi ortaya çıkar.
- ▶ **Sadece ilgili elektrikli el aleti için öngörülen aküleri kullanın.** Başka akülerin kullanımı yaralanmalara ve yangınlara neden olabilir.
- ▶ **Kullanılmayan aküyü büro ataçları, madeni bozuk paralar, anahtarlar, çiviler, vidalar veya metal nesnelere uzak tutun. Bunlar köprüleme yaparak kontaklara neden olabilir.** Akü kontaktarı arasındaki bir kısa devre yanmalara veya yangınlara neden olabilir.
- ▶ **Yanlış kullanım durumunda aküden sıvı dışarı sızabilir. Bu sıvı ile temastan kaçının. Yanlışlıkla temas ederseniz su ile iyice yıkayın. Eğer sıvı gözlerinize gelecek olursa hemen bir hekime başvurun.** Dışarı sızan akü sıvısı cilt tahrişlerine ve yanmalara neden olabilir.

Servis

- ▶ **Elektrikli el aletinizi sadece yetkili personele ve orijinal yedek parça kullanma koşulu ile onartın.** Bu sayede elektrikli el aletinin güvenliğini sürekli hale getirirsiniz.

Bütün kullanım alanları için güvenlik uyarıları

Taşlama, zımparalama, teli fırçalama, cilalama, oyma ve aşındırıcı kesme çalışmaları için ortak güvenlik uyarıları

- ▶ **Bu elektrikli el aleti taşlama, zımparalama, teli fırçalama, polisaj makinesi, oyma veya kesme aleti olarak kullanılmak üzere tasarlanmıştır. Bu elektrikli el aletiyle birlikte gelen tüm güvenlik uyarılarını, talimatları, resim ve açıklamaları okuyun.** Aşağıda bulunan talimatlara uyulmaması elektrik çarpmalarına, yangınlara ve/veya ağır yaralanmalara neden olabilir.
- ▶ **Alet üreticisi tarafından özellikle tasarlanmamış ve tavsiye edilmemiş aksesuarları kullanmayın.** Aksesuarın elektrikli el aletinize takılabiliyor olması, güvenli biçimde çalışmasını garantilemez.

- ▶ **Taşılama aksesuarlarının nominal hızı, en az elektrikli el aletinde belirtilen maksimum hıza eşit olmalıdır.** Nominal hızından daha hızlı çalışan taşılama aksesuarları kırılabilir ve fırlayabilir.
- ▶ **Aksesuarınızın dış çapı ve kalınlığı, elektrikli el aletinizin kapasite derecelendirme sınırları dahilinde olmalıdır.** Yanlış boyutlu aksesuarlar gerektiği biçimde kontrol edilemez.
- ▶ **Disklerin, zımparalama tamburlarının veya diğer aksesuarların mil boyutu, elektrikli el aletin miline tam olarak uymalıdır.** Elektrikli el aletin montaj donanımına uymayan aksesuarlar dengesini kaybeder, ciddi biçimde titreşir ve kontrolden çıkabilir.
- ▶ **Mandrelle takılan diskler, taşılama tamburları, kesiciler veya diğer aksesuarlar bilezik veya mandrene tamamen sokulmalıdır.** Mandrel yeterince iyi tutulamazsa ve/veya diskin taşması çok fazlaysa takılan disk gevşeyebilir ve yüksek hız nedeniyle fırlayabilir.
- ▶ **Hasarlı aksesuarları kullanmayın. Her kullanımdan önce aksesuarı inceleyin, örneğin taşılama disklerinde kırıklar ve çatlaklar, zımpara tamburunda çatlaklar, yırtılmalar veya aşırı aşınmalar, tel fırçalarda gevşek veya kırık teller olup olmadığını kontrol edin.** Elektrikli el aleti veya aksesuar yere düşerse, zarar görüp görmediğini inceleyin veya zarar görmemiş aksesuarlar takın. Bir aksesuarı inceledikten ve taktıktan sonra kendinizi ve yakınınızdaki kişileri dönen aksesuarın düzleminden uzaklaştırın ve elektrikli el aletini bir dakika süreyle maksimum boş devir sayısında çalıştırın. Hasarlı aksesuarlar normalde bu test süresi içinde kırılacaktır.
- ▶ **Kişisel koruyucu donanım kullanın. Uygulamaya bağlı olarak koruyucu yüz maskesi, koruyucu gözlük veya emniyetli camlar kullanın. Gerekliyse toz maskesi, işitme koruyucusu, eldiven ve ufak aşındırıcı parçaları ve iş parçası parçacıklarını engelleyebilecek bir atölye önlüğü kullanın.** Göz koruması, çeşitli işlemler sırasında fırlayan parçacıkları durdurabilmelidir. Toz maskesi veya solunum aygıtı, işleminiz sırasında ortaya çıkan partikülleri filtre edebilmelidir. Yüksek yoğunluklu gürültüye uzun süre maruz kalmak, işitme kaybına neden olabilir.
- ▶ **Yakındaki kişilerin çalışma alanına güvenli bir mesafede olduğundan emin olun. Çalışma alanına giren herkes kişisel koruyucu donanım takmalıdır.** İş parçası kırıkları veya kırılan aksesuarlar fırlayabilir ve işlemi gerçekleştirdiğiniz alanın hemen yakınlarında yaranmalara neden olabilir.
- ▶ **Bir çalışma sırasında kesme aksesuarının gizli bir kablo sistemi veya kendi kabloyla temas etme ihtimali varsa elektrikli el aletini sadece izolasyonlu tutamak yüzeylerinden tutun.** Kesme aksesuarının "içinden elektrik geçen" bir kabloyla temas etmesi durumunda elektrikli el aletin metal parçaları "elektrige" maruz kalabilir ve operatöre elektrik çarpmasına neden olabilir.
- ▶ **İlk çalıştırdığınız anda el aletini her zaman elinizde/ ellerinizde sıkıca tutun.** Motorun tam hıza çıkarken oluşan tepki torku el aletinin dönmeye neden olabilir.
- ▶ **Pratik biçimde uygulanabildiği sürece iş parçasını desteklemek için mengene kullanın. Asla küçük bir iş parçasını bir elinizde, el aletini diğer elinizde tutarak çalışmayın.** Küçük bir iş parçasını mengene ile sıkıştırırsanız elinizi/ellerinizi el aletini kontrol etmek için kullanabilirsiniz. Tespit pimleri, borular veya hortumlar gibi yuvarlak malzemeler kesilirken dönmeye eğilimlidir ve bu nedenle ucun sıkışmasına veya size doğru fırlamasına neden olabilirler.
- ▶ **Elektrikli el aletini asla aksesuar tamamen durmadan elinizden bırakmayın.** Dönen aksesuar yüzeyi yakalayabilir ve elektrikli el aleti kontrolünüzden çıkabilir.
- ▶ **Uçları değiştirdikten veya herhangi bir ayarlama yaptıktan sonra bilezik somunu, mandren veya diğer ayarlama cihazları emniyetli biçimde sıkılmalıdır.** Gevşek ayarlama cihazları beklenmedik biçimde kayabilir, kontrol kaybına neden olabilir, gevşek döner bileşenler şiddetli biçimde fırlayabilir.
- ▶ **Elektrikli el aletini yanınızda taşırken çalıştırmayın.** Dönen aksesuarla yanlışlıkla temas edilmesi durumunda aksesuar gıysilerinizi yakalayabilir ve aksesuarı vücudunuza doğru çekebilir.
- ▶ **Elektrikli el aletinin hava deliklerini düzenli aralıklarla temizleyin.** Motorun fanı tozu gövdenin içine çeker ve metal tozunun fazla birikmesi elektriksel tehlikeler yaratabilir.
- ▶ **Elektrikli el aletini alev alabilecek malzemelerin yakınında çalıştırmayın.** Kıvılcımlar nedeniyle bu malzemeler alev alabilir.
- ▶ **Sıvı soğutucular gerektiren aksesuarları kullanmayın.** Su veya başka sıvı soğutucular kullanmak, elektrik çarpmasına veya şokuna neden olabilir.

Geri tepme ve ilgili uyarılar

Geri tepme, dönen taşılama diski, taşılama bantları, fırçalar veya başka aksesuarların sıkışması veya bir cismin bunlara dolanmasına verilen ani tepkidir. Sıkışma veya dolanma sonucunda dönen aksesuar aniden durur ve bunun sonucunda kontrolden çıkan elektrikli el aleti, aksesuarın dönme yönünün tersine bir kuvvete maruz kalır. Örneğin bir aşındırma diski iş parçasına sıkışsa ve iş parçası diske dolanırsa sıkışma noktasına denk gelen disk kenarı malzemenin yüzlerinden içeri girer ve diskin dışarı doğru itilmesine veya geri tepmesine neden olur. Bu disk, sıkışma anındaki konumuna bağlı olarak operatöre doğru veya diğer yönde tepki verebilir. Ayrıca, aşındırma diskleri bu koşullar altında kırılabilir.

Geri tepme, elektrikli el aletinin yanlış kullanımını ve/veya aşağıdaki uygun önlemlerin alınması ile engellenebilecek çalışma prosedürleri veya koşullarının bir sonucudur.

- ▶ **Elektrikli el aletini sıkı biçimde tutun ve vücudunuzu ve kolunuzu geri tepme güçlerine direnebilecek pozisyona getirin.** Gerekli önlemler alınırsa operatör geri tepme kuvvetlerini kontrol edebilir.

- ▶ **Köşelerde, keskin kenarlarda vb. çalışırken özellikle dikkat edin. Aksesuarın zıplamasını veya sıkışmasını engelleyin.** Köşeler, keskin kenarlar veya zıplama neticesinde dönen aksesuar sıkışabilir ve kontrol kaybına veya geri tepmeye neden olabilir.
- ▶ **Dişli bir testere bıçağı takmayın.** Bu tür bıçaklar sıklıkla geri tepmeye ve kontrol kaybına neden olur.
- ▶ **Her zaman ucu malzemeye kesme kenarının malzemeden çıktığı yönde besleyin (bu yön aynı zamanda talaşların uçtuğu yöndür).** El aletini yanlış yönde beslemek, ucun kesme kenarının iş parçasından dışarı çıkmasına ve el aletini bu besleme yönüne çekmesine neden olur.
- ▶ **Kesme disklerini kullanırken her zaman iş parçasının güvenli biçimde sabitlendiğinden emin olun.** Bu diskler yivlerin içinde hafifçe eğilirse geri tepebilir. Bir kesme diski sıkıştığında genelde diskin kendisi kırılır. Döner eğe, yüksek hızlı kesici veya tungsten karbür kesici sıkıştığında ise yivden fırlayabilir ve aletin kontrolünü kaybetmenize neden olabilir.

Taşıma ve aşındırıcı kesme işlemleri için güvenlik uyarıları

- ▶ **Sadece elektrikli el aleti için önerilen disk tiplerini ve sadece önerilen uygulamalarda kullanın. Örneğin kesici diskin yan tarafı ile taşıma yapmayın.** Aşındırıcı kesme diskleri çevresel taşıma içindir, bu disklere uygulanacak yan kuvvetler diskin kırılmasına neden olabilir.
- ▶ **Dişli aşındırıcı koniler veya tapalar için sadece doğru boyutta ve uzunlukta, tekdüze omuz flanşlı ve hasarsız disk mandreller.** Sorunsuz mandreller kırılma olasılığını azaltır.
- ▶ **Kesici diskleri "sıkıştırmayın" veya üzerine fazla baskı uygulamayın. Fazla derin kesimler açmayı denemeyin.** Diske fazla baskı uygulamak yükü ve kesme sırasında diskin sıkışmaya veya takılmaya yatkınlığını artırır ve böylece disk kırılması veya geri tepme olasılığını yükseltir.
- ▶ **Elinizi dönen diskle aynı hizaya veya diskin arkasına getirmeyin.** Çalışma noktasından eğer disk elinizden uzaklaşıyorsa, olası bir geri tepme durumunda dönen disk ve elektrikli el aleti size doğru ilerleyecektir.
- ▶ **Disk sıkışmışsa, takılmışsa veya kesme işlemine herhangi bir nedenden dolayı ara verecekseniz, elektrikli el aletini güç düğmesinden kapatın ve disk tamamen durana kadar elektrikli el aletini elinizde tutun. Kesici diski kesinlikle disk dönmeye devam ederken kesme noktasından çıkarmayı denemeyin, aksi takdirde geri tepme oluşabilir.** Diskin sıkışmasının veya takılmasının nedeni bulun ve problemi çözmek için gereken önlemleri alın.
- ▶ **Kesme işleminin yeniden başlamasını çalışma parçası üstünde yapmayın. Kesme noktasına yeniden girmeden önce diskin tam hızına ulaşmasını bekleyin.** Elektrikli el aleti iş parçası içinde çalıştırılırsa disk sıkışabilir, gezebilir veya geri tepebilir.

- ▶ **Destek panelleri veya çok büyük boyutlu iş parçaları, disk sıkışması ve geri tepme riskini en aza indirir.** Büyük iş parçalarının kendi ağırlıkları sayesinde sabit durma ihtimali var. İş parçasının altına, kesme hattına yakın biçimde, diskin her iki tarafında da destekler yerleştirilmelidir.
- ▶ **Mevcut duvarlarda veya kör alanlarda "cep kesimi" yaparken özellikle dikkat edin.** Çıkıntılı diskler gaz veya su borularını, elektrik hatlarını veya geri tepmeye neden olabilecek nesnelere kesebilir.

Telli fırçalama işlemlerine özel güvenlik uyarıları

- ▶ **Normal çalışma sırasında bile fırçadaki tellerin dışarı doğru açıldığına dikkat edin. Fırçaya çok fazla yük uygulayıp tellere fazla baskı uygulamayın.** Tel kıllar hafif giysilerden ve/veya deriden içeri girebilir.
- ▶ **Kullanmaya başlamadan önce fırçayı en az bir dakika çalışma hızında çalıştırın. Bu süre zarfında fırçanın önünde veya yanında hiçbir cisim bulunmamalıdır.** Bu rodaj süresinde gevşek kıllar veya teller tahliye edilecektir.
- ▶ **Dönen telin tahliye yönünü kendinizden uzağa yönlendirin.** Bu fırçayı kullanırken yüksek hızla fırlayan küçük parçacıklar ve küçük tel parçaları derinizin altına girebilir.

Ek güvenlik talimatı

- ▶ **Tam olarak soğumadan önce taşıma ve kesme disklerini tutmayın.** Diskler çalışırken çok ısınır.
- ▶ **İş parçasını emniyete alın.** Bir germe tertibatı veya mengene ile sabitlenen iş parçası elle tutmaya oranla daha güvenli tutulur.
- ▶ **Bu elektrikli el aleti sabit kullanıma uygun değildir.** Örneğin bu alet bir mengene veya bir tezgaha sabitlenemez.
- ▶ **Akü hasar görürse veya usulüne aykırı kullanılırsa dışarı buhar sızabilir. Akü yanabilir veya patlayabilir.** Çalıştığınız yeri havalandırın ve şikayet olursa hekime başvurun. Akülerden çıkan buharlar nefes yollarını tahriş edebilir.
- ▶ **Aküyü açmayın.** Kısa devre tehlikesi vardır.
- ▶ **Çivi veya tornavida gibi sivri nesnelere dışarıdan kuvvet uygulama aküde hasara neden olabilir.** Akü içinde bir kısa devre oluşabilir ve akü yanabilir, duman çıkarabilir, patlayabilir veya aşırı ölçüde ısınabilir.
- ▶ **Aküyü sadece üreticinin ürünlerinde kullanın.** Ancak bu yolla akü tehlikeli zorlanmalara karşı korunur.



Aküyü sıcaktan, sürekli gelen güneş ışınından, ateşten, kirden, sudan ve nemden koruyun. Patlama ve kısa devre tehlikesi vardır.

Ürün ve performans açıklaması



Bütün güvenlik talimatını ve uyarıları okuyun. Güvenlik talimatlarına ve uyarılara uyulmadığı takdirde elektrik çarpmasına, yangına ve/veya ciddi yaralanmalara neden olunabilir.

Lütfen kullanma kılavuzunun ön kısmındaki resimlere dikkat edin.

Usulüne uygun kullanım

Bu elektrikli el aleti; su kullanmadan metal ve taş malzemenin kesilmesi ve metal ve laklı yüzeylerin taşlanması, zımpara kağıdı ile zımparalanması ve polisajı için tasarlanmıştır. Bu elektrikli el aleti ayrıca uygun aksesuarla ahşap, yumuşak metal, plastik ve hafif yapı malzemelerinde delme işlerine de uygundur.

Şekli gösterilen elemanlar

Şekli gösterilen elemanların numaraları grafik sayfasındaki elektrikli el aleti resmindeki numaralarla aynıdır.

- (1) Kesme diski
- (2) Tutma pimi
- (3) Zımparalama gövdesi^{a)}
- (4) "PowerLight" lambası
- (5) Mil kilidi
- (6) Açma/kapama şalteri
- (7) Devir sayısı regülatörü
- (8) Akü şarj durumu göstergesi
- (9) Akü
- (10) Taşlama mili dönme yönü oku
- (11) Tozdan korunma kapağı (hassas işler için)
- (12) Germe somunu
- (13) Pensetteki uç girişi
- (14) Tutamak (izolasyonlu tutamak yüzeyi)
- (15) Şaft iç çapı L₀
- (16) Akü kilit açma tuşu
- (17) Çatal anahtar/tornavida
- (18) Giriş şaftı
- (19) Penset
- (20) Tahrik mili
- (21) Toz koruma kapağı (yüzeye yakın çalışmalar için)

a) **Şekli gösterilen veya tanımlanan aksesuar standart teslimat kapsamında değildir. Aksesuarın tümünü aksesuar programımızda bulabilirsiniz.**

Teknik veriler

Akülü çok amaçlı alet	GRO 12V-35	
Malzeme numarası		3 601 JCS 0..
Anma gerilimi	V=	12
Nominal devir sayısı ^{A)}	dev/dak	5000–35000

Akülü çok amaçlı alet	GRO 12V-35	
Penset çapı	mm	3,2
Penset anahtar yüzeyi	mm	9,55
maks. dış çapı		
– Kesme diski	mm	38
– Zımparalama gövdesi	mm	22,5
– Tel fırça	mm	20
– Taşlama diski	mm	20
– Matkap ucu	mm	3,2
maks. şaft iç çapı L ₀	mm	10
maks. giriş şaftı uzunluğu	mm	35
EPTA-Procedure 01:2014 uyarınca ağırlık ^{B)}	kg	0,65–0,85
Şarj sırasında önerilen ortam sıcaklığı	°C	0 ... +35
Çalışma sırasında ^{C)} ve depolamada izin verilen ortam sıcaklığı	°C	-20 ... +50
Tavsiye edilen aküler		GBA 12V...
Tavsiye edilen şarj cihazları		GAL 12... GAX 18...

A) 20–25 °C'de akü **GBA 12V 2.0Ah** ile ölçülmüştür.

B) Kullanılan aküye bağlıdır

C) <0 °C sıcaklıklarda sınırlı performans

Gürültü/Titreşim bilgisi

Gürültü emisyon değerleri **EN 60745-2-23** uyarınca belirlenmektedir.

Elektrikli el aletin A ağırlıklı ses basıncı seviyesi tipik olarak **74 dB(A)**. Tolerans K = 3 dB. Gürültü seviyesi çalışma sırasında belirlenen değerleri aşabilir. **Kulak koruması kullanın!**

Toplam titreşim değerleri a_n (üç yönün vektör toplamı) ve tolerans K **EN 60745-2-23** uyarınca belirlenmektedir:

a_n = **9 m/sn²**, K = **1,5 m/sn²**.

Bu talimatta belirtilen titreşim seviyesi normlandırılmış bir ölçme yöntemi ile ölçülmüştür ve elektrikli el aletlerinin karşılaştırılmasında kullanılabilir. Bu değer geçici olarak titreşim seviyesinin tahmin edilmesine uygundur.

Belirtilen titreşim seviyesi elektrikli el aletin temel kullanım alanlarını temsil eder. Ancak elektrikli el aleti başka kullanım alanlarında kullanılırken, farklı uçlarla kullanılırken veya yetersiz bakımla kullanılırken, titreşim seviyesi belirtilen değerden farklı olabilir. Bu da kullanıcıya binen titreşim yükünü bütün bir çalışma süresinde belirgin ölçüde yükseltebilir.

Titreşim yükünü tam olarak tahmin edebilmek için aletin kapalı olduğu veya çalıştığı halde kullanıldığı süreler de dikkate alınmalıdır. Bu, toplam çalışma süresi içindeki titreşim yükünü önemli ölçüde azaltabilir.

Titreşimin kullanıcıya bindirdiği yük için önceden ek güvenlik önlemleri alın. Örneğin: Elektrikli el aletin ve uçların

bakımı, ellerin sıcak tutulması, iş aşamalarının organize edilmesi.

Montaj

- **Elektrikli el aletinde bir çalışmaya yapmadan önce (örneğin bakım, uç değiştirme vb.), aleti taşırken ve saklarken her defasında aküyü elektrikli el aletinden çıkarın.** Aletin açma/kapama şalterine yanlışlıkla basıldığında yaralanmalar ortaya çıkabilir.

Akünün şarj edilmesi

- **Sadece teknik veriler bölümünde belirtilen şarj cihazlarını kullanın.** Sadece bu şarj cihazları elektrikli el aletinizde kullanılan Lityum İyon akülere uygundur.

Not: Akü kısmı şarjlı olarak teslim edilir. Aküden tam performansı elde edebilmek için ilk kullanımdan önce aküyü şarj cihazında tam olarak şarj edin.

Lityum İyon aküler kullanım ömürleri kısalmadan istendiği zaman şarj edilebilir. Şarj işleminin kesilmesi aküye zarar vermez.

Lityum İyon akü "Electronic Cell Protection (ECP)" (Elektronik Hücre Koruması) sistemi ile derin deşarja karşı korunmalıdır. Akü deşarj olduğunda elektrikli el aleti koruyucu kesme sistemi ile kapatılır: Elektrikli el aleti artık hareket etmez.

- **Elektrikli el aletinin otomatik olarak kapandığında artık açma/kapama şalterine basmayın.** Aksi takdirde akü hasar görebilir.

İmha konusundaki talimatlara uyun.

Akünün çıkarılması (bkz. Resim A)

Aküyü (9) çıkarmak için kilit açma tuşuna (16) basın ve aküyü arkaya doğru elektrikli el aletinden çekerek çıkarın.

Bunu yaparken güç kullanmayın.

Akü şarj durumu göstergesi

Akü şarj durumu göstergesinin (8) üç yeşil LED'i akünün (9) şarj durumunu gösterir.

LED'ler	Anlamı
Sürekli ışık 3x Yeşil	% 60 – 100
Sürekli ışık 2x Yeşil	% 30 – 60
Sürekli ışık 1x Yeşil	% 5 – 30
Yanıp sönen ışık 1x Yeşil	% 0 – 5
Sürekli ışık 1x Kırmızı	Elektrikli el aleti aşırı ölçüde ısındı! – Elektrikli el aletini kapatın ve tam olarak soğumasını bekleyin.
Yanıp sönen ışık 1x Kırmızı	Elektrikli el aleti aşırı zorlanıyor! – Çalışırken iş parçasına daha az bastırma kuvveti uygulayın.

Uç değiştirme

- **Ucu takarken uç şaftının uç girişine güvenli biçimde oturmasına dikkat edin.** Ucun şaftı uç girişine yeterli derinlikte takılmadığı takdirde uç tekrar gevşeyebilir ve kontrol edilemez.
- **Sadece sorunsuz durumdaki, aşınmamış uçları kullanın.** Arızalı uçlar örneğin kırılabilir ve yaralanmalara veya maddi hasarlara neden olabilir.
- **Elektrikli el aleti ile taşlama, zımpara kağıdı ile zımparalama, fırçalama, polisaj, frezeleme ve kesici taşlama işleri için sadece yetkili satıcınızdan temin edebileceğiniz 35000 dev/dak devir sayısı kapasiteli ve giriş şaftı dış çapı 3,2 mm olan marka aksesuar kullanın.**

Ucun takılması (bkz. Resim B)

- Mil kilidini (5) basın ve germe somununu (12) bloke oluncaya kadar elinizle çevirin.
- Mil kilidini basılı tutun ve germe somununu (12) çatal anahtarla (17) saat hareket yönünün tersine çevirerek gevşetin.
- Tozsuz ucu (ör. tutma pimi (2), zımparalama gövdesi (3) veya matkap ucu) pensetin (19) uç girişine (13) takın.

Not: Ucun giriş şaftının (18) sonuna kadar ya da en azından 10 mm derine kadar pensete oturmasına dikkat edin.

- Mil kilidini (5) basılı tutun ve germe somununu (12) çatal anahtarla (17) saat hareket yönünde çevirerek ucu sıkın.

Ucun çıkarılması

- Germe somununu (12) yukarıda anlatıldığı gibi gevşetin ve ucu çıkarın.

Kesme diskinin takılması (bkz. Resim C)

Aletle birlikte fiberglas takviyeli kesme diskleri teslim edilir. Bunlar metal, ahşap ve plastik malzemede oluk açma, frezeleme ve kesme işlerinde kullanılabilir.

- Tutma pimini (2) uç girişine yerleştirin (Bakınız „Ucun takılması (bkz. Resim B)“, Sayfa 101)).
- Mil kilidini (5) basılı tutun ve tutma pimindeki (2) vidayı tornavida (17) ile çıkarın.
- Kesme diskini (1) tutma pimine (2) yerleştirin ve vidayı tekrar tatarak sıkın.

Pensetin değiştirilmesi (bkz. Resim D)

- Mil kilidini (5) basın ve germe somununu (12) bloke oluncaya kadar elinizle çevirin.
- Mil kilidini basılı tutun ve germe somununu (12) çatal anahtarla (17) saat hareket yönünün tersine çevirerek gevşetin.
- Germe somununu (12) pensetle (19) birlikte alın.
- İsteddiğiniz penseti tahrik miline (20) takın.
- Germe somununu (12) tahrik miline (20) vidalayın ve çatal anahtarla (17) saat hareket yönünde çevirerek hafifçe sıkın.

Tozdan koruma kapağının değiştirilmesi (bkz. Resim E)

Aletle birlikte iki adet tozdan korunma kapağı teslim edilir. Bu tozdan korunma kapağını (11) hassas çalışmalarda iyi bir tutuş sağlamak için kullanın.

Bu tozdan korunma kapağını (21) iş parçası yüzeyine yakın çalışmak zorunda olduğunuzda kullanın.

Toz koruma kapağı çalışma esnasında uç girişine girebilecek tozu büyük ölçüde önler. Ucu takarken tozdan koruma kapağının hasar görmemesine dikkat edin.

- Kullandığınız tozdan korunma kapağını sökün.
- Yeni tozdan korunma kapağını vidalayın ve sıkın.

Toz ve talaş emme

Kurşun içeren boyalar, bazı ahşap türleri, mineraller ve metaller gibi maddeler işlenirken ortaya çıkan toz sağlığa zararlı olabilir. Bu tozlara temas etmek veya bu tozları solumak allerjik reaksiyonlara ve/veya kullanıcının veya onun yakınındaki kişilerin nefes alma yollarındaki hastalıklara neden olabilir.

Kayın veya meşe gibi bazı ağaç tozları kanserojen etkiye sahiptir, özellikle de ahşap işleme sanayiinde kullanılan katkı maddeleri (kromat, ahşap koruyucu maddeler) ile birlikte.

Asbest içeren malzemeler sadece uzmanlar tarafından işlenmelidir.

- Çalışma yerinizi iyi bir biçimde havalandırın.
- P2 filtre sınıfı filtre takılı soluk alma maskesi kullanmanızı tavsiye ederiz.

İşlenen malzemelere ait ülkenizdeki geçerli yönetmelik hükümlerine uyun.

- **Çalıştığınız yerde toz birikmemesine dikkat edin.**
Tozlar kolayca alevlenebilir.

İşletim

Çalıştırma

Akünün yerleştirilmesi

Şarj olmuş aküyü (9) hissedilir biçimde kavrama yapıncaya ve yerine düzgün biçimde oturuncaya kadar akü yuvasına itin.

Açma/kapama

Enerjiden tasarruf etmek için elektrikli el aletini sadece kullandığınızda açın.

Elektrikli el aletini **çalıştırmak** için açma/kapama şalterini (6) öne doğru itin.

Elektrikli el aletini **kapatmak** için açma/kapama şalterini (6) arkaya çekin.

Devir sayısının ayarlanması

Devir sayısı regülatörü (7) yardımı ile elektrikli el aletinin devir sayısını alet çalışırken de kademesiz olarak ayarlayabilirsiniz.

Devir sayısı kademesi	Devir sayısı ayar alanı
1	5000 – 8000 dev/dak
2	9000 – 12000 dev/dak
3	16000 – 19000 dev/dak
4	20000 – 24000 dev/dak
5	24000 – 28000 dev/dak
6	30000 – 35000 dev/dak

- Plastikleri ve ergime derecesi düşük diğer malzemeleri düşük devir sayıları ile işleyin.
- Ahşap, demir veya çelik malzemedeki kesme işlerini yüksek devir sayıları ile yapın.
- İş parçasında ve uçta hasarlara neden olmamak için polisaj, parlatma ve temizleme işlerini maksimum 15000 dev/dak devir sayısı ile yapın.

Çalışırken dikkat edilecek hususlar

Hassas işleri en iyi biçimde elektrikli el aletinin bir kalem gibi baş parmağınız ile işaret parmağınız arasında tutarak yapabilirsiniz (bkz. Resim F).

Kesme veya taşlama gibi ağır işler için "Golf tutuş yöntemini" (bkz. Resim G).

En verimli sonucu alabilmek için kesme diskini veya zımparalama gövdesini hafif bir bastırma kuvveti uygulayarak hareket ettirin. Aşırı bastırma kuvveti elektrikli el aletinin performansını düşürür ve ucun zamanından önce aşınmasına neden olur.

- **Taşlama uçlarını ve kesme disklerini çarpmalara ve darbelerle karşı korunmalı biçimde saklayın.**

Tavsiye edilen kesme yöntemleri

- Levhalı malzemeler (bkz. Resim H)
- Çubuklar (bkz. Resim I)
- Borular (bkz. Resim J)

Blokaj emniyeti

Alete entegre blokaj emniyet sistemi motoru ve aküyü blokaj durumunda korur. Uç iş parçası içinde sıkışırsa veya uca aşırı bastırma kuvveti uygulanırsa motor durur.

- Blokajın nedenini belirleyin ve bu nedeni ortadan kaldırın.

Akünün optimum kullanımına ilişkin açıklamalar

Aküyü nemden ve sudan koruyun.

Aküyü sadece –20 °C ile 50 °C arasındaki bir sıcaklıkta saklayın. Örneğin yaz aylarında aküyü otomobil içerisinde bırakmayın.

Akünün havalandırma aralıklarını düzenli olarak yumuşak, temiz ve kuru bir fırça ile temizleyin.

Şarj işleminden sonra çok kısa süre çalışabiliyorsa akü ömrünün tamamlanmış ve değiştirilmesi gerektirir demektir.

Tasfiye konusundaki talimat hükümlerine uyun.

Bakım ve servis

Bakım ve temizlik

- **Elektrikli el aletinde bir çalışma yapmadan önce (örneğin bakım, uç değiştirme vb.), aleti taşıırken ve saklarken her defasında aküyü elektrikli el aletinden çıkarın.** Aletin açma/kapama şalterine yanlışlıkla basıldığında yaralanmalar ortaya çıkabilir.
- **İyi ve güvenli çalışabilmek için elektrikli el aletini ve havalandırma aralıklarını temiz tutun.**

Aksesuarı dikkatli biçimde depolayın ve kullanın.

Müşteri servisi ve uygulama danışmanlığı

Müşteri servisleri ürününüzün onarım ve bakımı ile yedek parçalarına ait sorularınızı yanıtladılır. Tehlike işaretlerini ve yedek parçalara ait bilgileri şu sayfada da bulabilirsiniz:

www.bosch-pt.com

Bosch uygulama danışma ekibi ürünlerimiz ve aksesuarları hakkındaki sorularınızda sizlere memnuniyetle yardımcı olur.

Bütün başvuru ve yedek parça siparişlerinizde ürünün tip etiketi üzerindeki 10 haneli malzeme numarasını mutlaka belirtin.

Sadece Türkiye için geçerlidir: Bosch genel olarak yedek parçaları 7 yıl hazır tutar.

Türkiye

Marmara Elektrikli El Aletleri Servis Hizmetleri Sanayi ve Ticaret Ltd. Şti.

Tersane cd. Zencefil Sok.No:6 Karaköy

Beyoğlu / İstanbul

Tel.: +90 212 2974320

Fax: +90 212 2507200

E-mail: info@marmarabps.com

Bağrıaçıklar Oto Elektrik

Motorlu Sanayi Çarşısı Doğruer Sk. No:9

Selçuklu / Konya

Tel.: +90 332 2354576

Tel.: +90 332 2331952

Fax: +90 332 2363492

E-mail: bagriaciklarotoelektrik@gmail.com

Akgül Motor Bobinaj San. Ve Tic. Ltd. Şti

Alaaddinbey Mahallesi 637. Sokak No:48/C

Nilüfer / Bursa

Tel: +90 224 443 54 24

Fax: +90 224 271 00 86

E-mail: info@akgulbobinaj.com

Ankaralı Elektrik

Eski Sanayi Bölgesi 3. Cad. No: 43

Kocasinan / KAYSERİ

Tel.: +90 352 3364216

Tel.: +90 352 3206241

Fax: +90 352 3206242

E-mail: gunay@ankarali.com.tr

Asal Bobinaj

Eski Sanayi Sitesi Barbaros Cad. No: 24/C

Canik / Samsun

Tel.: +90 362 2289090

Fax: +90 362 2289090

E-mail: bpsasalbobinaj@hotmail.com

Aygem Elektrik Makine Sanayi ve Tic. Ltd. Şti.

10021 Sok. No: 11 AOSB

Çiğli / İzmir

Tel.: +90 232 3768074

Fax: +90 232 3768075

E-mail: boschservis@aygem.com.tr

Bakırcıoğlu Elektrik Makine Hırdavat İnşaat Nakliyat Sanayi

ve Ticaret Ltd. Şti.

Karaağaç Mah. Sümerbank Cad. No:18/4

Merkez / Erzincan

Tel.: +90 446 2230959

Fax: +90 446 2240132

E-mail: bilgi@korfezelektrik.com.tr

Bosch Sanayi ve Ticaret A.Ş.

Elektrikli El Aletleri

Aydınevler Mah. İnönü Cad. No: 20

Küçükyalı Ofis Park A Blok

34854 Maltepe-İstanbul

Tel.: 444 80 10

Fax: +90 216 432 00 82

E-mail: iletisim@bosch.com.tr

www.bosch.com.tr

Bulsan Elektrik

İstanbul Cad. Devrez Sok. İstanbul Çarşısı

No: 48/29 İskitler

Ulus / Ankara

Tel.: +90 312 3415142

Tel.: +90 312 3410302

Fax: +90 312 3410203

E-mail: bulsanbobinaj@gmail.com

Çözüm Bobinaj

Küşet San.Sit.A Blok 11Nolu Cd.No:49/A

Şehitkamil/Gaziantep

Tel.: +90 342 2351507

Fax: +90 342 2351508

E-mail: cozumbobinaj2@hotmail.com

Onarım Bobinaj

Raif Paşa Caddesi Çay Mahallesi No:67

İskenderun / HATAY

Tel:+90 326 613 75 46

E-mail: onarim_bobinaj31@myynet.com

Faz Makine Bobinaj

Cumhuriyet Mah. Sanayi Sitesi Motor

İşleri Bölümü 663 Sk. No:18

Murat Paşa / Antalya

Tel.: +90 242 3465876

Tel.: +90 242 3462885

Fax: +90 242 3341980

E-mail: info@fazmakina.com.tr

Günşah Otomotiv Elektrik Endüstriyel Yapı Malzemeleri San

ve Tic. Ltd. Şti

Beylikdüzü Sanayi Sit. No: 210

Beylikdüzü / İstanbul

Tel.: +90 212 8720066

Fax: +90 212 8724111

E-mail: gunsaelektrik@ttmail.com

Sezmen Bobinaj Elektrikli El Aletleri İmalatı San ve Tic. Ltd. Şti.

Ege İş Merkezi 1201/4 Sok. No: 4/B

Yenişehir / İzmir

Tel.: +90 232 4571465

Tel.: +90 232 4584480

Fax: +90 232 4573719

E-mail: info@sezmenbobinaj.com.tr

Üstündağ Bobinaj ve Soğutma Sanayi

Nusretiye Mah. Boyacılar Aralığı No: 9

Çorlu / Tekirdağ

Tel.: +90 282 6512884

Fax: +90 282 6521966

E-mail: info@ustundagsogutma.com

IŞIKLAR ELEKTRİK BOBİNAJ

Karasoku Mahallesi 28028. Sokak No:20/A

Merkez / ADANA

Tel.: +90 322 359 97 10 - 352 13 79

Fax: +90 322 359 13 23

E-mail: isiklar@isiklarelektrik.com

Diğer servis adreslerini şurada bulabilirsiniz:

www.bosch-pt.com/serviceaddresses

Nakliye

Önerilen Lityum İyon aküler tehlikeli madde taşıma yönetmeliği hükümlerine tabidir. Aküler başka bir yükümlülük olmaksızın kullanıcı tarafından caddeler üzerinde taşınabilir.

Üçüncü kişiler eliyle yollanma durumunda (örneğin hava yolu ile veya nakliye şirketleri ile) paketlenme ve etiketlemeye ilişkin özel hükümlere uyulmalıdır. Gönderi paketlenirken bir tehlikeli madde uzmanından yardım alınmalıdır.

Akülerini sadece ve ancak gövdelerinde hasar yoksa gönderin.

Açık kontaktarı kapatın ve aküyü ambalaj içinde hareket ettirmeyecek biçimde paketleyin. Lütfen olası ek ulusal yönetmelik hükümlerine de uyun.

Tasfiye



Elektrikli el aletleri, aküler, aksesuar ve ambalaj malzemesi çevre dostu tasfiye amacıyla bir geri dönüşüm merkezine yollanmalıdır.



Elektrikli el aletlerini ve akülerini/bataryalarını evsel çöplerin içine atmayın!

Sadece AB ülkeleri için:

Atık elektrikli ve elektronik cihazlara ilişkin 2012/19/EU sayılı Avrupa yönetmeliği ve ulusal hukuktaki uygulaması uyarınca, kullanım ömrünü tamamlamış elektrikli el aletleri ve 2006/66/EC sayılı Avrupa yönetmeliği uyarınca arızalı veya kullanım ömrünü tamamlamış aküler/piller ayrı ayrı toplanmalı ve çevre kurallarına uygun şekilde imha edilme üzere bir geri dönüşüm merkezine gönderilmelidir.

Atık elektrikli ve elektronik ekipmanlar uygun şekilde imha edilmezse olası tehlikeli maddelerin varlığı nedeniyle çevre ve insan sağlığı üzerinde zararlı etkileri olabilir.

Aküler/bataryalar:

Lityum iyon:

Lütfen nakliye bölümündeki talimata uyun (Bakınız „Nakliye“, Sayfa 104).

Polski

Wskazówki bezpieczeństwa

Ogólne zasady bezpieczeństwa podczas pracy z elektronarzędziami

OSTRZEŻENIE Należy przeczytać wszystkie ostrzeżenia i wskazówki. Nieprzestrzeganie poniższych ostrzeżeń i wskazówek może stać się przyczyną porażenia prądem elektrycznym, pożaru i/lub poważnych obrażeń ciała.

Należy zachować wszystkie ostrzeżenia i wskazówki dla dalszego zastosowania.

Pojęcie "elektronarzędzie" odnosi się do elektronarzędzi zasilanych energią elektryczną z sieci (z przewodem zasilającym) i do elektronarzędzi zasilanych akumulatorami (bez przewodu zasilającego).

Bezpieczeństwo w miejscu pracy

- ▶ **Miejsce pracy należy utrzymywać w czystości i zapewnić dobre oświetlenie.** Nieporządek i brak właściwego oświetlenia sprzyjają wypadkom.
- ▶ **Elektronarzędzi nie należy używać w środowiskach zagrożonym wybuchem, np. w pobliżu łatwopalnych cieczy, gazów lub pyłów.** Podczas pracy elektronarzędziem wytwarzają się iskry, które mogą spowodować zapłon pyłów lub oparów.
- ▶ **Podczas użytkowania elektronarzędzia należy zwrócić uwagę na to, aby dzieci i inne osoby postronne znajdowały się w bezpiecznej odległości.** Czynniki rozpraszające mogą spowodować utratę kontroli nad elektronarzędziem.

Bezpieczeństwo elektryczne

- ▶ **Wtyczki elektronarzędzi muszą pasować do gniazd. Nie wolno w żadnej sytuacji i w żaden sposób modyfikować wtyczek. Podczas pracy elektronarzędziami z uziemieniem ochronnym nie wolno stosować żadnych wtyków adaptacyjnych.** Oryginalne wtyczki i pasujące do nich gniazda sieciowe zmniejszają ryzyko porażenia prądem.
- ▶ **Należy unikać kontaktu z uziemionymi elementami lub zwartymi z masą, takimi jak rury, grzejniki, kuchenki i lodówki.** Uziemienie ciała zwiększa ryzyko porażenia prądem elektrycznym.

- ▶ **Elektronarzędzi nie wolno narażać na kontakt z deszczem ani wilgocią.** Przedostanie się wody do wnętrza obudowy zwiększa ryzyko porażenia prądem elektrycznym.
- ▶ **Nie używać przewodu zasilającego do innych celów. Nie wolno używać przewodu do przenoszenia ani przesuwania elektronarzędzia; nie wolno też wyjmować wtyczki z gniazda, pociągając za przewód. Przewód należy chronić przed wysokimi temperaturami, należy go trzymać z dala od oleju, ostrych krawędzi i ruchomych części urządzenia.** Uszkodzone lub splątane przewody zwiększają ryzyko porażenia prądem elektrycznym.
- ▶ **W przypadku pracy elektronarzędziem na wolnym powietrzu, należy używać przewodu przedłużającego, przeznaczonego do zastosowań zewnętrznych.** Użycie przedłużacza przeznaczonego do pracy na zewnątrz zmniejsza ryzyko porażenia prądem elektrycznym.
- ▶ **Jeżeli nie ma innej możliwości, niż użycie elektronarzędzia w wilgotnym otoczeniu, należy podłączyć je do źródła zasilania wyposażonego w wyłącznik ochronny różnicowoprądowy.** Zastosowanie wyłącznika ochronnego różnicowoprądowego zmniejsza ryzyko porażenia prądem elektrycznym.

Bezpieczeństwo osób

- ▶ **Podczas pracy z elektronarzędziem należy zachować czujność, każdą czynność wykonywać ostrożnie i z rozwagą. Nie przystępować do pracy elektronarzędziem w stanie zmęczenia lub będąc pod wpływem narkotyków, alkoholu lub leków.** Chwila nieuwagi podczas pracy może grozić bardzo poważnymi obrażeniami ciała.
 - ▶ **Stosować środki ochrony osobistej. Należy zawsze nosić okulary ochronne.** Noszenie osobistego wyposażenia ochronnego – maski przeciwpyłowej, obuwia z podeszwami przeciwpoślizgowymi, kasku ochronnego lub środków ochrony słuchu (w zależności od rodzaju i zastosowania elektronarzędzia) – zmniejsza ryzyko obrażeń ciała.
 - ▶ **Należy unikać niezamierzonego uruchomienia narzędzia. Przed podłączeniem elektronarzędzia do źródła zasilania i/lub podłączeniem akumulatora, podniesieniem albo transportem urządzenia, należy upewnić się, że włącznik elektronarzędzia znajduje się w pozycji wyłączonej.** Przenoszenie elektronarzędzia z palcem opartym na włączniku/wyłączniku lub włożenie do gniazda sieciowego wtyczki włączonego narzędzia, może stać się przyczyną wypadków.
 - ▶ **Przed włączeniem elektronarzędzia należy usunąć wszystkie narzędzia nastawcze i klucze maszynowe.** Narzędzia lub klucze, pozostawione w ruchomych częściach urządzenia, mogą spowodować obrażenia ciała.
 - ▶ **Należy unikać nienaturalnych pozycji przy pracy. Należy dbać o stabilną pozycję przy pracy i zachowanie równowagi.** Dzięki temu można bardziej łatwo zapanować nad elektronarzędziem w nieprzewidzianych sytuacjach.
 - ▶ **Należy nosić odpowiednią odzież. Nie należy nosić luźnej odzieży ani biżuterii. Włosy, ubranie i rękawice należy trzymać z daleka od ruchomych części.** Luźna odzież, biżuteria lub długie włosy mogą zostać pochwycone przez ruchome części.
 - ▶ **Jeżeli producent przewidział możliwość podłączenia odkurzacza lub systemu odsysania pyłu, należy upewnić się, że są one podłączone i są prawidłowo stosowane.** Użycie systemu odsysania pyłu może zmniejszyć zagrożenie zdrowia związane z emisją pyłu.
- #### Obsługa i konserwacja elektronarzędzi
- ▶ **Nie należy przeciążać elektronarzędzia. Należy dobrać odpowiednie elektronarzędzie do wykonywanej czynności.** Odpowiednio dobrane elektronarzędzie wykona pracę lepiej i bezpieczniej, z prędkością, do jakiej jest przystosowane.
 - ▶ **Nie należy używać elektronarzędzia z uszkodzonym włącznikiem/wyłącznikiem.** Elektronarzędzie, którym nie można sterować za pomocą włącznika/wyłącznika, stwarza zagrożenie i musi zostać naprawione.
 - ▶ **Przed rozpoczęciem jakichkolwiek prac nastawczych, przed wymianą osprzętu lub przed odłożeniem elektronarzędzia należy wyjąć wtyczkę z gniazda sieciowego i/lub usunąć akumulator.** Ten środek ostrożności ogranicza ryzyko niezamierzonego uruchomienia elektronarzędzia.
 - ▶ **Nieużywane elektronarzędzia należy przechowywać w miejscu niedostępnym dla dzieci. Nie należy udostępniać narzędzia osobom, które nie są z nim obeznane lub nie zapoznały się z niniejszą instrukcją.** Elektronarzędzia w rękach nieprzeszkolonego użytkownika są niebezpieczne.
 - ▶ **Konieczna jest należyta konserwacja elektronarzędzia. Należy kontrolować, czy ruchome części urządzenia prawidłowo funkcjonują i nie są zablokowane, czy nie doszło do uszkodzenia niektórych części oraz czy nie występują inne okoliczności, które mogą mieć wpływ na prawidłowe działanie elektronarzędzia. Uszkodzone części należy naprawić przed użyciem elektronarzędzia.** Wiele wypadków spowodowanych jest niewłaściwą konserwacją elektronarzędzi.
 - ▶ **Należy stale dbać o czystość narzędzi skrawających i regularnie je ostrzyć.** Starannie konserwowane, ostre narzędzia skrawające rzadziej się blokują i są łatwiejsze w obsłudze.
 - ▶ **Elektronarzędzi, osprzętu, narzędzi roboczych itp. należy używać zgodnie z ich instrukcjami oraz uwzględnić warunki i rodzaj wykonywanej pracy.** Niezgodne z przeznaczeniem użycie elektronarzędzia może doprowadzić do niebezpiecznych sytuacji.
- #### Obsługa i konserwacja elektronarzędzi akumulatorowych
- ▶ **Akumulatory należy ładować tylko w ładowarkach o parametrach określonych przez producenta.** W przypadku użycia ładowarki, przystosowanej do ładowania

określonego rodzaju akumulatorów, w sposób niezgodny z przeznaczeniem, istnieje niebezpieczeństwo pożaru.

- ▶ **Elektronarzędzi należy używać wyłącznie z przeznaczonymi do nich akumulatorami.** Użycie innych akumulatorów może stwarzać ryzyko odniesienia obrażeń ciała i zagrożenie pożarem.
- ▶ **Nieużywany akumulator należy przechowywać z dala od metalowych elementów, takich jak spinacze, monety, klucze, gwoździe, śruby lub inne małe przedmioty metalowe, które mogłyby spowodować zwarcie styków akumulatora.** Zwarcie pomiędzy stykami akumulatora może spowodować oparzenia lub pożar.
- ▶ **Przechowywanie lub użytkowanie akumulatora w nieodpowiednich warunkach może spowodować wyciek elektrolitu.** Należy unikać kontaktu z elektrolitem, a w razie przypadkowego kontaktu, przepłukać skórę wodą. W przypadku dostania się elektrolitu do oczu, należy dodatkowo zasięgnąć porady lekarza. Elektrolit wyciekający z akumulatora może spowodować podrażnienia skóry lub oparzenia.

Serwis

- ▶ **Prace serwisowe przy elektronarzędziu mogą być wykonywane wyłącznie przez wykwalifikowany personel i przy użyciu oryginalnych części zamiennych.** Gwarantuje to bezpieczną eksploatację elektronarzędzia.

Wskazówki dotyczące bezpieczeństwa dla wszystkich zastosowań

Zasady bezpieczeństwa pracy podczas szlifowania za pomocą tarcz, szlifowania za pomocą papieru ściernego, obróbki powierzchni za pomocą szczotek drucianych, polerowania, dłutowania i cięcia za pomocą tarcz

- ▶ **Elektronarzędzie jest przeznaczone do pracy jako szlifierka, szczotka druciana, polerka i przecinarka.** Należy zapoznać się ze wszystkimi ostrzeżeniami i wskazówkami dotyczącymi bezpieczeństwa użytkowania oraz ilustracjami i danymi technicznymi, dostarczonymi wraz z niniejszym elektronarzędziem. Nieprzestrzeżenie poniższych wskazówek może stać się przyczyną porażenia prądem elektrycznym, pożaru i/lub poważnych obrażeń ciała.
- ▶ **Nie należy używać osprzętu, który nie jest przeznaczony do tego elektronarzędzia lub zalecany przez producenta.** Fakt, że osprzęt daje się zamontować do elektronarzędzia, nie gwarantuje bezpiecznego użycia.
- ▶ **Dopuszczalna prędkość obrotowa stosowanych narzędzi ściernych musi być co najmniej równa podanej na elektronarzędziu prędkości maksymalnej.** Narzędzia ścierne, obracające się z szybszą niż dopuszczalna prędkością, mogą pęknąć, a ich fragmenty odprysnąć.
- ▶ **Średnica zewnętrzna i grubość stosowanego narzędzia roboczego muszą odpowiadać wymiarom zalecanym dla danego elektronarzędzia.** Nie można zapewnić wystarczającej kontroli narzędzi roboczych o niewłaściwych rozmiarach.

- ▶ **Wymiary otworu montażowego tarcz, tulei szlifierskich i pozostałego osprzętu muszą odpowiadać rozmiarom wrzeciona lub tulei zaciskowej elektronarzędzia.** Narzędzia robocze, które nie pasują dokładnie do osprzętu montażowego elektronarzędzia, obracają się nierównomiernie, wywołując silne drgania i grożąc utratą panowania nad elektronarzędziem.
- ▶ **Trzpieniowe tarcze szlifierskie, tuleje szlifierskie, frezy lub pozostały osprzęt muszą być prawidłowo zamocowane w tulei zaciskowej lub uchwycie.** W przypadku gdy trzpieniowa tarcza szlifierska jest niedostatecznie mocno osadzona i/lub gdy wystaje poza osłonę, może się poluzować i zostać wyrzucona z dużą siłą.
- ▶ **W żadnym wypadku nie należy używać uszkodzonego osprzętu.** Przed każdym użyciem należy skontrolować narzędzia robocze, np. tarcze ścierne pod kątem ubytków i pęknięć, tuleje szlifierskie pod kątem pęknięć, starcia lub nadmiernego zużycia, a szczotki druciane pod kątem luźnych lub połamanych drutów. W razie upadku elektronarzędzia lub narzędzia roboczego, należy sprawdzić, czy nie uległo ono uszkodzeniu i ewentualnie użyć innego, nieuszkodzonego narzędzia. Po sprawdzeniu i zamocowaniu narzędzia roboczego, elektronarzędzie należy włączyć na minutę na najwyższe obroty bez obciążenia, zwracając przy tym uwagę, by osoba obsługująca i osoby postronne znajdujące się w pobliżu, znalazły się poza strefą obracającego się narzędzia. Uszkodzone narzędzia tamią się najczęściej w tym czasie próbnym.
- ▶ **Należy stosować środki ochrony osobistej.** W zależności od zastosowania należy stosować maskę ochronną, gogle lub okulary ochronne. W zależności od rodzaju pracy, należy nosić maskę przeciwpyłową, środki ochrony słuchu, rękawice ochronne oraz specjalny fartuch, chroniący przed małymi cząstkami ściernego i obrabianego materiału. Należy chronić oczy przed unoszącymi się w powietrzu ciałami obcymi, powstałymi w czasie pracy. Maski przeciwpyłowa i ochronna dróg oddechowych muszą filtrować powstający podczas pracy pył. Oddziaływanie hałasu o dużym natężeniu przez dłuższy okres czasu, może spowodować utratę słuchu.
- ▶ **Osoby postronne powinny znajdować się w bezpiecznej odległości od strefy zasięgu elektronarzędzia.** Każdy, kto znajduje się w pobliżu pracującego elektronarzędzia, musi stosować środki ochrony osobistej. Odłamki obrabianego elementu lub pękniętego narzędzia roboczego mogą zostać odrzucone na dużą odległość i spowodować obrażenia u osoby znajdującej się nawet poza bezpośrednią strefą zasięgu.
- ▶ **Podczas wykonywania prac, przy których narzędzie skrawające mogłoby natrafić na ukryte przewody elektryczne lub na własny przewód zasilający, elektronarzędzie należy trzymać wyłącznie za izolowane powierzchnie.** Kontakt z przewodem elektrycznym pod napięciem może spowodować przekazanie napięcia na nieizolowane części metalowe elektronarzędzia, grożąc porażeniem prądem elektrycznym.

- ▶ **Podczas rozruchu należy zawsze mocno trzymać elektronarzędzie w dłoni(ach).** Moment reakcji silnika podczas przyspieszania do pełnej prędkości może spowodować nagły obrót narzędzia.
- ▶ **W razie potrzeby należy zastosować zaciski, aby zabezpieczyć obrabiany przedmiot. Podczas obróbki nigdy nie wolno trzymać mniejszego obrabianego elementu w jednej ręce, a elektronarzędzia w drugiej.** Zamocowanie mniejszego obrabianego elementu pozwala kontrolować elektronarzędzie za pomocą obu rąk. Krawędzie materiały, takie jak drążki meblowe, rury czy węże wykazują tendencję do przemieszczania się podczas cięcia i mogą spowodować zakleszczenie narzędzia roboczego lub odskoczenie elektronarzędzia w kierunku osoby obsługującej.
- ▶ **Nigdy nie wolno odkładać elektronarzędzia przed całkowitym zatrzymaniem się narzędzia roboczego.** Obracające się narzędzie może zaklinować się w obrabianej powierzchni, w konsekwencji czego elektronarzędzie znacznie zachowywać się w sposób niekontrolowany.
- ▶ **Po zmianie osprzętu lub czynnościach regulacyjnych należy upewnić się, że nakrętka tulei zaciskowej, uchwyt lub pozostałe elementy regulacyjne są w bezpieczny sposób zamocowane.** Niedostatecznie mocno osadzone elementy regulacyjne mogą przemieścić się, powodując utratę kontroli i wyrzucenie obracającego się narzędzia roboczego.
- ▶ **Nie wolno przenosić uruchomionego elektronarzędzia.** Przypadkowy kontakt ubrania z obracającym się narzędziem roboczym może spowodować jego wciągnięcie i kontakt narzędzia roboczego z ciałem osoby obsługującej.
- ▶ **Należy regularnie czyścić szczeliny wentylacyjne elektronarzędzia.** Wentylator silnika wciąga pył do obudowy, a duże nagromadzenie pyłu metalowego może spowodować zagrożenie elektryczne.
- ▶ **Nie należy używać elektronarzędzia w pobliżu materiałów łatwopalnych.** Iskry mogą spowodować ich zapłon.
- ▶ **Nie należy używać narzędzi roboczych, które wymagają stosowania płynnych środków chłodzących.** Użycie wody lub innych płynnych środków chłodzących grozi porażeniem lub udarem elektrycznym.

Odrzut i odpowiednie ostrzeżenia

Odrzut jest nagłą reakcją elektronarzędzia na zablokowanie lub zahaczenie obracającego się narzędzia, takiego jak tarcza, taśma szlifierska, szczotka druciana itp. Zaczepienie się lub zablokowanie prowadzi do nagłego zatrzymania się obracającego się narzędzia roboczego. Niekontrolowane elektronarzędzie zostanie przez to szarpnięte w kierunku przeciwnym do kierunku obrotu narzędzia roboczego. Gdy np. tarcza ścierna zahaczy się lub zablokuje, zagłębiona w materiale krawędź tarczy może przeciąć powierzchnię, powodując wypadnięcie tarczy z materiału lub odrzut elektronarzędzia. Ruch tarczy (w kierunku osoby obsługującej lub od niej) uzależniony jest wtedy od kierunku ruchu tarczy w

miejscu zablokowania. W takich warunkach może także dojść do pęknięcia tarczy ścierniej.

Odrzut jest następstwem niewłaściwego i/lub błędnego sposobu użycia elektronarzędzia lub zastosowania go w niewłaściwych warunkach. Można go uniknąć przez zachowanie opisanych poniżej odpowiednich środków ostrożności.

- ▶ **Elektronarzędzie należy mocno trzymać, a ciało i ramię ustawić w pozycji, umożliwiającej złagodzenie siły odrzutu.** Osoba obsługująca urządzenie może kontrolować reakcje na zwiększający się moment obrotowy lub siłę odrzutu poprzez zastosowanie odpowiednich środków ostrożności.
- ▶ **Należy zachować szczególną ostrożność w przypadku obróbki narożników, ostrych krawędzi itp. Należy unikać sytuacji, w której narzędzie robocze mogłoby odbić się od powierzchni lub zahaczyć o nią.** Obracające się narzędzie robocze jest bardziej podatne na zakleszczenie przy obróbce kątów, ostrych krawędzi lub gdy zostanie odbite. Może to stać się przyczyną utraty panowania lub odrzutu.
- ▶ **Nie należy montować w elektronarzędziu tarcz zębatych.** Narzędzia robocze tego typu często powodują odrzut i w efekcie utratę kontroli nad elektronarzędziem.
- ▶ **Zawsze należy wprowadzać elektronarzędzie w materiał w tym samym kierunku, w którym krawędź skrawająca wychodzi z materiału (jest to ten sam kierunek, w którym wyrzucane są wióry).** Wprowadzanie elektronarzędzia w niewłaściwym kierunku powoduje wydestawanie się narzędzia roboczego z materiału i pociągnięcie elektronarzędzia w kierunku wprowadzania.
- ▶ **Podczas stosowania tarcz tnących zawsze należy zamocować obrabiany element za pomocą zacisków.** Tego rodzaju narzędzia robocze mogą przechylić się w rzazie, ulec zaklinowaniu i spowodować odrzut elektronarzędzia. Zaklinowane w obrabianym materiale narzędzia robocze zwykle pękają. Gdy pilnik obrotowy, szybkoobrotowy frez lub frez z węglików spiekanych zaklinuje się w materiale, może dojść do jego wyskoczenia z razu i utraty kontroli nad elektronarzędziem.

Zasady bezpieczeństwa pracy dotyczące szlifowania i cięcia za pomocą tarcz

- ▶ **Należy używać wyłącznie tarcz zalecanych dla danego elektronarzędzia oraz rodzaju pracy. Na przykład: nie wolno szlifować boczną powierzchnią tarczy tnącej.** Tarcze tnące są przeznaczone do szlifowania obwodowego. Wpływ sił bocznych na te tarcze może doprowadzić do ich pęknięcia.
- ▶ **Do gwintowanych ściernic stożkowych i kołkowych należy używać wyłącznie nieuszkodzonych trzpieni z niezatoczonym kołnierzem o prawidłowym rozmiarze długości.** Właściwe trzpienie obniżają ryzyko pęknięcia narzędzia roboczego.
- ▶ **Nie wolno dopuszczać do przekrzywienia się tarczy w materiale ani stosować zbyt dużego nacisku na tarczę. Nie należy próbować ciąć zbyt grubych elementów.** Przeciążona tarcza jest bardziej podatna na wyginanie się

lub zakleszczenie w szczelinie, co powoduje wzrost prawdopodobieństwa odrzutu lub pęknięcia tarczy.

- ▶ **Nie należy umieszczać ręki na linii obracającej się tarczy ani za nią.** W razie odrzutu elektronarzędzie może odskoczyć w kierunku osoby obsługującej.
- ▶ **W razie zablokowania, zahaczenia się tarczy lub przerwania operacji cięcia z jakiegokolwiek powodu, należy wyłączyć elektronarzędzie, trzymając je w bezruchu do momentu całkowitego zatrzymania się tarczy. Nie wolno wyjmować tarczy z przecinanego elementu, gdy tarcza znajduje się w ruchu, gdyż może to doprowadzić do odrzutu.** Należy zbadać przyczynę zakleszczenia się lub zablokowania tarczy i podjąć stosowne działania w celu wyeliminowania problemu.
- ▶ **Nie wolno wznawiać operacji cięcia, gdy tarcza znajduje się w przecinanym elemencie. Tarczę można ostrożnie włożyć w naciętą szczelinę, dopiero gdy osiągnie pełną prędkość obrotową.** Jeżeli elektronarzędzie zostanie ponownie uruchomione, gdy tarcza znajduje się w przecinanym elemencie, tarcza może zakleszczyć się, wyskoczyć z materiału albo spowodować odrzut.
- ▶ **Duże płyty i duże obrabiane elementy należy podprzeć, aby zminimalizować ryzyko zakleszczenia się tarczy i odrzutu narzędzia.** Duże płyty mają tendencję do uginania się pod własnym ciężarem. Podpory należy ustawiać pod przecinanym elementem w pobliżu linii cięcia i na krawędziach elementu, po obu stronach tarczy.
- ▶ **Należy zachować szczególną ostrożność w przypadku wykonywania cięć wgłębnych w istniejących ścianach bądź innych nieprzejrzystych obszarach.** Kontakt tarczy z rurami gazowymi lub wodociągowymi, przewodami elektrycznymi bądź innymi obiektami grozi odrzutem.

Zasady bezpieczeństwa pracy podczas obróbki powierzchni za pomocą szczonek drucianych

- ▶ **Należy pamiętać, że nawet podczas zwykłej pracy szczonek może tracić druty. Nie należy przeciągać drutów poprzez zbyt mocne dociskanie szczonek do powierzchni.** Wyrzucane w powietrze druty mogą z łatwością przebić lekkie ubranie i/lub skórę.
- ▶ **Przed użyciem szczonek należy pozwolić jej pracować z prędkością roboczą przez co najmniej jedną minutę. W tym czasie nikt nie powinien znajdować się w jednej linii lub naprzeciwko pracującej szczonek.** Luźno zamocowane włosie lub druty mogą być w tym czasie wyrzucane w powietrze.
- ▶ **Elektronarzędzie należy trzymać w taki sposób, aby włosie lub druty nie były wyrzucane w kierunku osoby obsługującej.** Drobne cząstki i fragmenty drutu mogą być w czasie obróbki wyrzucane z dużą prędkością w powietrze i przebić skórę osoby obsługującej elektronarzędzie.

Dodatkowe wskazówki dotyczące bezpieczeństwa

- ▶ **Nie należy dotykać tarcz szlifierskich i tnących, zanim nie ostygną.** Tarcze szlifierskie rozgrzewają się podczas obróbki do bardzo wysokich temperatur.

- ▶ **Należy zabezpieczyć obrabiany przedmiot.** Zamocowanie obrabianego przedmiotu w urządzeniu mocującym lub imadle jest bezpieczniejsze niż trzymanie go w ręku.
- ▶ **Elektronarzędzie nie jest przeznaczone do zastosowań stacjonarnych.** Nie wolno go mocować na przykład w imadle ani na stole roboczym.
- ▶ **W razie uszkodzenia akumulatora lub stosowania go niezgodnie z przeznaczeniem może dojść do wystąpienia oparów. Akumulator może się zapalić lub wybuchnąć.** Należy zadbać o dopływ świeżego powietrza, a w przypadku wystąpienia dolegliwości skontaktować się z lekarzem. Opary mogą podrażnić drogi oddechowe.
- ▶ **Nie otwierać akumulatora.** Istnieje niebezpieczeństwo zwarcia.
- ▶ **Ostre przedmioty, takie jak gwoździe lub śrubokręt, a także działanie sił zewnętrznych mogą spowodować uszkodzenie akumulatora.** Może wówczas dojść do zwarcia wewnętrznego akumulatora i do jego przepalenia, eksplozji lub przegrzania.
- ▶ **Akumulator należy stosować wyłącznie w urządzeniach producenta.** Tylko w ten sposób można ochronić akumulator przed niebezpiecznym dla niego przeciążeniem.



Akumulator należy chronić przed wysokimi temperaturami, np. przed stałym nasłonecznieniem, przed ogniem, zanieczyszczeniami, wodą i wilgocią. Istnieje zagrożenie zwarcia i wybuchu.

Opis urządzenia i jego zastosowania



Należy przeczytać wszystkie wskazówki dotyczące bezpieczeństwa i zalecenia. Nieprzestrzeżenie wskazówek dotyczących bezpieczeństwa i zaleceń może doprowadzić do porażenia prądem elektrycznym, pożaru i/lub poważnych obrażeń ciała.

Proszę zwrócić uwagę na rysunki zamieszczone na początku instrukcji obsługi.

Użycie zgodne z przeznaczeniem

Elektronarzędzie jest przeznaczone do cięcia materiałów metalowych i kamiennych, a także do szlifowania, szlifowania papierem ściernym i polerowania powierzchni metalowych i lakierowanych bez chłodzenia wodą. Ponadto elektronarzędzie wyposażone w odpowiednie narzędzia robocze nadaje się do wiercenia w drewnie, miękkim metalu, tworzywach sztucznych i lekkich materiałach budowlanych.

Przedstawione graficznie komponenty

Numeracja przedstawionych graficznie komponentów odnosi się do schematu elektronarzędzia na stronach graficznych.

- (1) Tarcza tnąca
- (2) Trzpień mocujący
- (3) Ściernica^{a)}
- (4) Oświetlenie „PowerLight”

- (5) Blokada wrzeciona
 - (6) Włącznik/wyłącznik
 - (7) Regulator prędkości obrotowej
 - (8) Wskaźnik stanu naładowania akumulatora
 - (9) Akumulator
 - (10) Strzałka wskazująca kierunek obrotu wrzeciona szlifierki
 - (11) Osłona przeciwpyłowa (do prac precyzyjnych)
 - (12) Nakrętka mocująca
 - (13) Uchwyt narzędziowy w zacisku mocującym
 - (14) Rękojeść (powierzchnia izolowana)
 - (15) Średnica wewnętrzna chwytu L_0
 - (16) Przycisk odblokowujący akumulator
 - (17) Klucz widełkowy/śrubokręt
 - (18) Chwyt mocujący
 - (19) Zacisk mocujący
 - (20) Wrzeciono napędowe
 - (21) Osłona przeciwpyłowa (do prac blisko powierzchni)
- a) **Osprzęt ukazany na rysunkach lub opisany w instrukcji użytkowania nie wchodzi w standardowy zakres dostawy. Kompletny asortyment wyposażenia dodatkowego można znaleźć w naszym katalogu osprzętu.**

Dane techniczne

Wielofunkcyjne akumulatorowe narzędzie obrotowe		GRO 12V-35
Numer katalogowy		3 601 JC5 0..
Napięcie znamionowe	V=	12
Nominalna prędkość obrotowa ^{A)}	min ⁻¹	5000–35000
Ø zacisku mocującego	mm	3,2
Miejsce przyłożenia klucza przy zacisku mocującym	mm	9,55
Maks. średnica zewnętrzna		
– tarcza tnąca	mm	38
– ściernica	mm	22,5
– szcotka druciana	mm	20
– tarcza szlifierska	mm	20
– wiertło	mm	3,2
Maks. średnica wewn. chwytu L_0	mm	10
Maks. długość chwytu mocującego	mm	35
Waga zgodnie z EPTA-Procedure 01:2014 ^{B)}	kg	0,65–0,85
Zalecana temperatura otoczenia podczas ładowania	°C	0 ... +35
Dopuszczalna temperatura otoczenia podczas pracy ^{C)} i podczas przechowywania	°C	–20 ... +50

Wielofunkcyjne akumulatorowe narzędzie obrotowe GRO 12V-35

Zalecane akumulatory	GBA 12V...
Zalecane ładowarki	GAL 12... GAX 18...

A) pomiar wykonany przy temperaturze 20–25 °C z akumulatorem **GBA 12V 2.0Ah**.

B) w zależności od zastosowanego akumulatora

C) ograniczona wydajność w przypadku temperatur <0 °C

Informacja na temat hałasu i wibracji

Wartości pomiarowe emisji hałasu zostały określone zgodnie z **EN 60745-2-23**.

Określony wg skali A typowy poziom ciśnienia akustycznego emitowanego przez urządzenie wynosi **74 dB(A)**. Niepewność pomiaru $K = 3$ dB. Poziom hałas podczas pracy może przekroczyć podane wartości. **Stosować środki ochrony słuchu!**

Wartości łączne drgań a_h (suma wektorowa z trzech kierunków) i niepewność pomiaru K oznaczone zgodnie z **EN 60745-2-23**:

$$a_h = 9 \text{ m/s}^2, K = 1,5 \text{ m/s}^2.$$

Podany w niniejszej instrukcji poziom emisji hałasu został zmierzony zgodnie z określoną normą procedurą pomiarową i może zostać użyty do porównywania elektronarzędzi. Można go też użyć do wstępnej oceny ekspozycji na drgania.

Podany poziom drgań jest reprezentatywny dla podstawowych zastosowań elektronarzędzia. Jeżeli elektronarzędzie użyte zostanie do innych zastosowań lub z innymi narzędziami roboczymi, a także jeśli nie będzie wystarczająco konserwowane, poziom drgań może odbiegać od podanego. Podane powyżej przyczyny mogą spowodować podwyższenie ekspozycji na drgania podczas całego czasu pracy.

Aby dokładnie ocenić ekspozycję na drgania, trzeba wziąć pod uwagę także okresy, gdy urządzenie jest wyłączone lub gdy jest wprawdzie włączone, ale nie jest używane do pracy. W ten sposób łączna (obliczana na pełny wymiar czasu pracy) ekspozycja na drgania może okazać się znacznie niższa. Należy wprowadzić dodatkowe środki bezpieczeństwa, mające na celu ochronę osoby obsługującej przed skutkami ekspozycji na drgania, np.: konserwacja elektronarzędzia i narzędzi roboczych, zapewnienie odpowiedniej temperatury, aby nie dopuścić do wyziębienia rąk, właściwa organizacja czynności wykonywanych podczas pracy.

Montaż

- ▶ **Przed przystąpieniem do jakichkolwiek prac przy elektronarzędziu (np. prace konserwacyjne, wymiana osprzętu itp.), a także na czas transportu i przechowywania należy wyjąć z niego akumulator.** Niezamierzone uruchomienie włącznika/wyłącznika grozi skaleczeniem.

Ładowanie akumulatora

- ▶ **Należy stosować wyłącznie ładowarki wyszczególnione w danych technicznych.** Tylko te ładowarki są odpo-

wiednie do ładowania zastosowanego w elektronarzędziu akumulatora litowo-jonowego.

Wskazówka: W momencie dostawy akumulator jest naładowany częściowo. Aby zagwarantować pełną wydajność akumulatora, należy przed pierwszym użyciem całkowicie naładować akumulator w ładowarce.

Akumulator litowo-jonowy można doładować w dowolnej chwili, nie powodując tym skrócenia jego żywotności. Przerwanie procesu ładowania nie niesie za sobą ryzyka uszkodzenia ogniw akumulatora.

Dzięki systemowi elektronicznej ochrony ogniw "Electronic Cell Protection (ECP)" akumulator litowo-jonowy jest zabezpieczony przed głębokim rozładowaniem. W przypadku rozładowania akumulatora układ ochronny odłącza urządzenie: narzędzie przestaje się poruszać.

► **Po automatycznym wyłączeniu elektronarzędzia nie naciskać ponownie włącznika/wyłącznika.** Można w ten sposób uszkodzić akumulator.

Przestrzegać wskazówek dotyczących utylizacji odpadów.

Wymywanie akumulatora (zob. rys. A)

W celu wyjęcia akumulatora (9) nacisnąć przycisk odblokowujący (16) i pociągnąć akumulator do tyłu, wyjmując go z elektronarzędzia. **Nie należy przy tym używać siły.**

Wskaźnik stanu naładowania akumulatora

Trzy zielone diody LED wskaźnika stanu naładowania akumulatora (8) pokazują aktualny stan naładowania akumulatora (9).

Diody LED	Znaczenie
Światło ciągłe, 3 zielone diody LED	60 – 100 %
Światło ciągłe, 2 zielone diody LED	30 – 60 %
Światło ciągłe, 1 zielona dioda LED	5 – 30 %
Światło migające, 1 zielona dioda LED	0 – 5 %
Światło ciągłe, 1 czerwona dioda LED	Elektronarzędzie jest przegrzane! – Wyłączyć elektronarzędzie i odczekać, aż całkowicie wystygnie.
Światło migające, 1 czerwona dioda LED	Elektronarzędzie jest przeciążone! – Podczas pracy należy zredukować nacisk na obrabianą powierzchnię.

Wymiana narzędzi roboczych

► **Mocując narzędzie robocze, należy zwrócić uwagę na jego prawidłowe i bezpieczne osadzenie w uchwycie narzędziowym.** Trzpień niedostatecznie głęboko osadzonego w uchwycie narzędziowym narzędzia roboczego może się wysunąć i użytkownik utraci nad nim kontrolę.

► **Należy stosować wyłącznie w pełni sprawne i niezutyte narzędzia robocze.** Uszkodzone narzędzia robocze mogą się na przykład złamać i doprowadzić do obrażeń ciała oraz szkód materialnych.

► **Elektronarzędzie należy użytkować wyłącznie z markowym, nabytym w specjalistycznym sklepie osprzętem do szlifowania, szlifowania papierem ściernym, obróbki szczotkami, polerowania, frezowania i przecinania ściernicą, który dopuszczony jest do pracy z prędkością obrotową 35000 min⁻¹ i którego średnica zewnętrzna chwytu mocującego wynosi 3,2 mm.**

Wkładanie narzędzia roboczego (zob. rys. B)

- Nacisnąć blokadę wrzeciona (5) i ręcznie dokręcić nakrętkę mocującą (12) aż do jej zablokowania.
- Nacisnąć i przytrzymać blokadę wrzeciona, a następnie odkręcić nakrętkę mocującą (12) za pomocą klucza widefkowego (17) w kierunku przeciwnym do ruchu wskazówek zegara.
- Osadzić czyste narzędzie robocze (np. trzpień mocujący (2), ściernicę (3) lub wiertło) w uchwycie narzędziowym (13) zacisku mocującego (19).

Wskazówka: Należy przy tym zwrócić uwagę, aby chwyt mocujący (18) narzędzia roboczego wsunięty był w zacisk mocujący do oporu, a przynajmniej na głębokość 10 mm.

- Nacisnąć i przytrzymać blokadę wrzeciona (5), a następnie zablokować narzędzie robocze, dokręcając nakrętkę mocującą (12) za pomocą klucza widefkowego (17) w kierunku zgodnym z ruchem wskazówek zegara.

Wymywanie narzędzia roboczego

- Odkręcić nakrętkę mocującą (12) w sposób opisany powyżej i wyjąć narzędzie robocze.

Montaż tarczy tnącej (zob. rys. C)

W skład wyposażenia standardowego wchodzi tarcza tnąca wzmocniona włóknom szklanym. Można je stosować do wycinania rowków, frezowania, a także cięcia metalu, drewna i tworzyw sztucznych.

- Osadzić trzpień mocujący (2) w uchwycie narzędziowym (zob. „Wkładanie narzędzia roboczego (zob. rys. B)”, Strona 110)).
- Nacisnąć i przytrzymać blokadę wrzeciona (5), a następnie całkowicie wykręcić śrubę przy trzpieniu mocującym (2) za pomocą śrubokręta (17).
- Założyć tarczę tnącą (1) na trzpień mocujący (2) i ponownie mocno dokręcić śrubę.

Wymiana zacisku mocującego (zob. rys. D)

- Nacisnąć blokadę wrzeciona (5) i ręcznie dokręcić nakrętkę mocującą (12) aż do jej zablokowania.
- Nacisnąć i przytrzymać blokadę wrzeciona, a następnie odkręcić nakrętkę mocującą (12) za pomocą klucza widefkowego (17) w kierunku przeciwnym do ruchu wskazówek zegara.
- Zdjąć nakrętkę mocującą (12) wraz z zaciskiem mocującym (19).

- Osadzić żądany zacisk mocujący we wrzecionie napędowym (20).
- Nakręcić nakrętkę mocującą (12) na wrzeciono napędowe (20) i lekko ją dokręcić za pomocą klucza wiedeńskiego (17) w kierunku zgodnym z ruchem wskazówek zegara.

Wymiana osłony przeciwpyłowej (zob. rys. E)

W wyposażeniu standardowym znajdują się dwie osłony przeciwpyłowe.

Osłonę przeciwpyłową (11) należy stosować podczas prac precyzyjnych, wymagających pewniejszego chwytu.

Osłonę przeciwpyłową (21) należy stosować do prac blisko powierzchni obrabianego elementu.

Osłona przeciwpyłowa w dużym stopniu chroni przed wnikaniem pyłu do uchwytu narzędziowego podczas pracy. Montując narzędzie robocze, należy zwrócić uwagę, czy osłona przeciwpyłowa nie jest uszkodzona.

- Odkręcić stosowaną osłonę przeciwpyłową.
- Założyć nową osłonę przeciwpyłową i mocno dokręcić.

Odsysanie pyłów/wiórów

Pyły niektórych materiałów, na przykład powłok malarskich z zawartością ołowiu, niektórych gatunków drewna, minerałów lub niektórych rodzajów metalu, mogą stanowić zagrożenie dla zdrowia. Bezpośredni kontakt fizyczny z pyłami lub przedostanie się ich do płuc może wywołać reakcje alergiczne i/lub choroby układu oddechowego operatora lub osób znajdujących się w pobliżu.

Niektóre rodzaje pyłów, np. dębiny lub buczyny uważane są za rakotwórcze, szczególnie w połączeniu z substancjami do obróbki drewna (chromiany, impregnaty do drewna). Materiały, zawierające azbest mogą być obrabiane jedynie przez odpowiednio przeszkolony personel.

- Należy zawsze dbać o dobrą wentylację stanowiska pracy.
- Zaleca się noszenie maski przeciwpyłowej z pochłaniaczem klasy P2.

Należy przestrzegać aktualnie obowiązujących w danym kraju przepisów, regulujących zasady obróbki różnego rodzaju materiałów.

- ▶ **Należy unikać gromadzenia się pyłu na stanowisku pracy.** Pyły mogą się z łatwością zapalić.

Praca

Uruchamianie

Wkładanie akumulatora

Włożyć naładowany akumulator (9) w uchwyt akumulatora aż do wyczuwalnego zablokowania (akumulator powinien być włożony tak, aby znajdował się na równi z krawędzią).

Włączanie/wyłączanie

Aby **włączyć** elektronarzędzie, należy przesunąć włącznik/wyłącznik (6) do przodu.

Aby **wyłączyć** elektronarzędzie, należy przesunąć włącznik/wyłącznik (6) do tyłu.

Ustawianie prędkości obrotowej

Za pomocą regulatora obrotów (7) możliwa jest bezstopniowa regulacja prędkości obrotowej elektronarzędzia także podczas pracy.

Zakres prędkości obrotowej	Zakres regulacji prędkości obrotowej
1	5000 – 8000 min ⁻¹
2	9000 – 12000 min ⁻¹
3	16000 – 19000 min ⁻¹
4	20000 – 24000 min ⁻¹
5	24000 – 28000 min ⁻¹
6	30000 – 35000 min ⁻¹

- Tworzywa sztuczne i inne materiały o niskiej temperaturze topnienia należy obrabiać przy zastosowaniu niższej prędkości obrotowej.
- Drewno, żelazo lub stal należy ciąć z wysoką prędkością obrotową.
- Podczas polerowania, szlifowania nabylszczającego i czyszczenia prędkość obrotowa powinna wynosić maksymalnie 15000 min⁻¹, aby uniknąć uszkodzeń materiału i narzędzia roboczego.

Wskazówki dotyczące pracy

Podczas prac precyzyjnych najlepiej trzymać elektronarzędzie jak długopis – między kciukiem i palcem wskazującym (zob. rys. F).

Podczas ciężkich prac, takich jak cięcie lub szlifowanie, należy zastosować metodę chwytu golfowego (zob. rys. G).

Aby uzyskać optymalny rezultat pracy, tarczę tnącą bądź ściernicę należy przesunąć, wywierając lekki nacisk. Zbyt duża siła nacisku zmniejsza wydajność elektronarzędzia i prowadzi do szybkiego zużycia narzędzia roboczego.

- ▶ **Narzędzia szlifierskie i tarcze tnące należy przechowywać tak, aby były one chronione przed wstrząsami i uderzeniami.**

Zalecane metody cięcia

- Płyty (zob. rys. H)
- Pręty (zob. rys. I)
- Rury (zob. rys. J)

Zabezpieczenie przed zablokowaniem

Wbudowana ochrona przed zablokowaniem chroni silnik i akumulator w przypadku zablokowania się elektronarzędzia. W przypadku zaklinowania się narzędzia roboczego w obrabianym elemencie lub w przypadku zbyt dużej siły nacisku na narzędzie robocze silnik wyłącza się.

- Znaleźć przyczynę blokady i usunąć ją.

Wskazówki dotyczące prawidłowej eksploatacji akumulatora

Akumulator należy chronić przed wilgocią i wodą.

Akumulator należy przechowywać wyłącznie w temperaturze od -20°C do 50°C. Nie wolno pozostawiać akumulatora, np. latem, w samochodzie.

Otvary ventylační nalezí regularně čistit za pomoci měkkého, čistého i suchého pędzelka. Zdecydovane krótszy czas pracy po ładowaniu wskazuje na zużycie akumulatora i konieczność wymiany na nowy. Przestrzegać wskazówek dotyczących utylizacji odpadów.

Konserwacja i serwis

Konserwacja i czyszczenie

- ▶ **Przed przystąpieniem do jakichkolwiek prac przy elektronarzędziu (np. prace konserwacyjne, wymiana osprzętu itp.), a także na czas transportu i przechowywania należy wyjąć z niego akumulador.** Niezamierzone uruchomienie włącznika/wyłącznika grozi skaleczeniem.
- ▶ **Utrzymywanie urządzenia i szczelin wentylacyjnych w czystości gwarantuje prawidłową i bezpieczną pracę.**

Należy obchodzić się pieczołowicie z osprzętem podczas przechowywania i podczas pracy.

Obsługa klienta oraz doradztwo dotyczące użytkowania

Ze wszystkimi pytaniami, dotyczącymi naprawy i konserwacji nabytego produktu oraz dostępu do części zamiennych, prosimy zwracać się do punktów obsługi klienta. Rysunki techniczne oraz informacje o częściach zamiennych można znaleźć pod adresem: www.bosch-pt.com

Nasz zespół doradztwa dotyczącego użytkowania odpowie na wszystkie pytania związane z produktami firmy Bosch oraz ich osprzętem.

Przy wszystkich zgłoszeniach oraz zamówieniach części zamiennych konieczne jest podanie 10-cyfrowego numeru katalogowego, znajdującego się na tabliczce znamionowej produktu.

Polska

Robert Bosch Sp. z o.o.
Serwis Elektronarzędzi
Ul. Jutrzenki 102/104
02-230 Warszawa

Na www.serwisbosch.com znajdują Państwo wszystkie szczegóły dotyczące usług serwisowych online.

Tel.: 22 7154450
Faks: 22 7154440
E-Mail: bsc@pl.bosch.com
www.bosch-pt.pl

Pozostałe adresy serwisów znajdują się na stronie:

www.bosch-pt.com/serviceaddresses

Transport

Zalecane akumulatory litowo-jonowe podlegają wymaganiom przepisów dotyczących towarów niebezpiecznych. Akumulatory mogą być transportowane drogą lądową przez użytkownika, bez konieczności spełnienia jakichkolwiek dalszych warunków.

W przypadku przesyłki przez osoby trzecie (np. transport drogą powietrzną lub za pośrednictwem firmy spedycyjnej)

należy dostosować się do szczególnych wymogów dotyczących opakowania i oznakowania towaru. W takim wypadku podczas przygotowywania towaru do wysyłki należy skonsultować się z ekspertem ds. towarów niebezpiecznych.

Akumulatory można wysyłać tylko wówczas, gdy ich obudowa nie jest uszkodzona. Odsłonięte styki należy zakleić, a akumulador zapakować w taki sposób, aby nie mógł on się poruszać (przesuwać) w opakowaniu. Należy wziąć też pod uwagę ewentualne inne przepisy prawa krajowego.

Utylizacja odpadów



Elektronarzędzia, akumulatory, osprzęt i opakowanie należy oddać do powtórnego przetworzenia zgodnego z obowiązującymi przepisami w zakresie ochrony środowiska.



Elektronarzędzia i akumuladora/baterii nie wolno wyrzucać do odpadów domowych!

Tylko dla krajów UE:

Zgodnie z europejską dyrektywą 2012/19/UE w sprawie zużytego sprzętu elektrycznego i elektronicznego oraz jej transpozycją do prawa krajowego niezdatne do użytku elektronarzędzia, a zgodnie z europejską dyrektywą 2006/66/WE uszkodzone lub zużyte akumulatory/baterie należy zbierać osobno i doprowadzić do ponownego użycia zgodnie z obowiązującymi przepisami ochrony środowiska.

W przypadku nieprawidłowej utylizacji zużyty sprzęt elektryczny i elektroniczny może mieć szkodliwe skutki dla środowiska i zdrowia ludzkiego, wynikające z potencjalnej obecności substancji niebezpiecznych.

Akumulatory/baterie:

Li-Ion:

Prosimy postępować zgodnie ze wskazówkami umieszczonymi w rozdziale Transport (zob. „Transport“, Strona 112).

Čeština

Bezpečnostní upozornění

Všeobecná varovná upozornění pro elektrické nářadí

⚠ VÝSTRAHA

Prčtčte si všechna varovná upozornění a pokyny. Zanedbání

při dodržování varovných upozornění a pokynů mohou mít za následek zásah elektrickým proudem, požár a/nebo těžká poranění.

Všechna varovná upozornění a pokyny do budoucna uschovejte.

V upozorněních použitý pojem „elektrické nářadí“ se vztahuje na elektrické nářadí napájené ze sítě (se síťovým

kabelem) a na elektrické nářadí napájené akumulátorem (bez síťového kabelu).

Bezpečnost pracoviště

- ▶ **Udržujte pracoviště v čistotě a dobře osvětlené.**
Nepořádek nebo neosvětlené pracoviště mohou vést k úrazům.
- ▶ **S elektrickým nářadím nepracujte v prostředí ohroženém explozí, kde se nacházejí hořlavé kapaliny, plyny nebo prach.** Elektrické nářadí vytváří jiskry, které mohou prach nebo páry zapálit.
- ▶ **Děti a jiné osoby udržujte při použití elektrického nářadí v bezpečné vzdálenosti od pracoviště.** Při rozptýlení můžete ztratit kontrolu nad nářadím.

Elektrická bezpečnost

- ▶ **Zástrčky elektrického nářadí musí lícovat se zásuvkou. Zástrčka nesmí být žádným způsobem upravena. S elektrickým nářadím s ochranným uzemněním nepoužívejte žádné adaptérové zástrčky.** Neupravené zástrčky a odpovídající zásuvky snižují riziko zásahu elektrickým proudem.
- ▶ **Zabraňte kontaktu těla s uzemněnými povrchy, jako jsou např. potrubí, topení, sporáky a chladničky.** Je-li vaše tělo uzemněno, existuje zvýšené riziko zásahu elektrickým proudem.
- ▶ **Chraňte elektrické nářadí před deštěm a vlhkem.** Vniknutí vody do elektrického nářadí zvyšuje nebezpečí zásahu elektrickým proudem.
- ▶ **Dbejte na účel kabelu. Nepoužívejte jej k nošení elektrického nářadí nebo k vytažení zástrčky ze zásuvky. Udržujte kabel v bezpečné vzdálenosti od tepla, oleje, ostrých hran nebo pohyblivých dílů.** Poškozené nebo spletené kabely zvyšují riziko zásahu elektrickým proudem.
- ▶ **Pokud pracujete s elektrickým nářadím venku, použijte pouze takové prodlužovací kabely, které jsou způsobilé i pro venkovní použití.** Použití prodlužovacího kabelu, jež je vhodný pro použití venku, snižuje riziko zásahu elektrickým proudem.
- ▶ **Pokud se nelze vyhnout provozu elektrického nářadí ve vlhkém prostředí, použijte proudový chránič.** Použití proudového chrániče snižuje riziko zásahu elektrickým proudem.

Osobní bezpečnost

- ▶ **Buďte pozorní, dávejte pozor na to, co děláte a přistupujte k práci s elektrickým nářadím rozumně. Nepoužívejte žádné elektrické nářadí, pokud jste unavení nebo pod vlivem drog, alkoholu či léků.** Moment nepozornosti při použití elektrického nářadí může vést k vážným poraněním.
- ▶ **Používejte ochranné osobní pomůcky. Noste ochranné brýle.** Nošení osobních ochranných pomůcek jako maska proti prachu, bezpečnostní obuv s protiskluzovou podrážkou, ochranná přilba nebo sluchátka, podle druhu nasazení elektrického nářadí, snižují riziko poranění.

- ▶ **Zabraňte neúmyslnému uvedení do provozu. Přesvědčte se, že je elektrické nářadí vypnuté, dříve než jej uchopíte, poneseťe či připojíte na zdroj napájení a/nebo akumulátor.** Máte-li při nošení elektrického nářadí prst na spínači, nebo pokud nářadí připojíte ke zdroji napájení zapnuté, může dojít k úrazu.
- ▶ **Než elektrické nářadí zapnete, odstraňte seřizovací nástroje nebo klíče.** Nachází-li se v otáčivém dílu elektrického nářadí nějaký nástroj nebo klíč, může dojít k poranění.
- ▶ **Nepřeenujte své síly. Zajistěte si bezpečný postoj a udržujte vždy rovnováhu.** Tím můžete elektrické nářadí v neočekávaných situacích lépe kontrolovat.
- ▶ **Noste vhodný oděv. Nenoste volný oděv ani šperky. Vlasy, oděv a rukavice udržujte daleko od pohyblivých se dílů.** Volný oděv, šperky nebo dlouhé vlasy mohou být zachyceny pohyblivými se díly.
- ▶ **Lze-li namontovat odsávací či zachycující přípravky, přesvědčte se, že jsou připojeny a správně použity.** Odsávání prachu může snížit ohrožení prachem.

Svědomitě zacházení a používání elektrického nářadí

- ▶ **Elektrické nářadí nepřetěžujte. Pro svou práci použijte k tomu určené elektrické nářadí.** S vhodným elektrickým nářadím budete pracovat v dané oblasti lépe a bezpečněji.
- ▶ **Nepoužívejte elektrické nářadí, jestliže jej nelze spínačem zapnout a vypnout.** Elektrické nářadí, které nelze ovládat spínačem, je nebezpečné a musí se opravit.
- ▶ **Před seřizováním elektrického nářadí, výměnou příslušenství nebo odložením nářadí vytáhněte zástrčku ze zásuvky a/nebo odstraňte akumulátor.** Toto preventivní opatření zabrání neúmyslnému zapnutí elektrického nářadí.
- ▶ **Uchovávejte nepoužívané elektrické nářadí mimo dosah dětí. Nenechte nářadí používat osoby, které s ním nejsou seznámeny nebo nečetly tyto pokyny.** Elektrické nářadí je nebezpečné, je-li používáno nezkušenými osobami.
- ▶ **Pečujte o elektrické nářadí svědomitě. Zkontrolujte, zda pohyblivé díly nářadí bezvadně fungují a nevzpřichují se, zda díly nejsou zlomené nebo poškozené tak, že by ovlivňovaly funkce elektrického nářadí. Poškozené díly nechte před použitím elektrického nářadí opravit.** Mnoho úrazů má příčinu ve špatně udržovaném elektrickém nářadí.
- ▶ **Řezné nástroje udržujte ostré a čisté.** Pečlivě ošetřované řezné nástroje s ostrými řeznými hranami se méně vzpřichují a dají se snáze vést.
- ▶ **Používejte elektrické nářadí, příslušenství, nástroje apod. podle těchto pokynů. Respektujte přítom pracovní podmínky a prováděnou činnost.** Použití elektrického nářadí pro jiné než určené použití může vést k nebezpečným situacím.

Použití a péče o akumulátorové nářadí

- ▶ **Akumulátory nabíjejte pouze v nabíječce, která je doporučena výrobcem.** U nabíječky, která je vhodná pro určitý druh akumulátorů, existuje nebezpečí požáru, je-li používána s jinými akumulátory.
- ▶ **Do elektrického nářadí používejte pouze k tomu určené akumulátory.** Použití jiných akumulátorů může vést k poranění či požáru.
- ▶ **Nepoužívaný akumulátor uchovávejte v bezpečné vzdálenosti od kovových předmětů, jako jsou kancelářské sponky, mince, klíče, hřebíky, šrouby nebo jiné drobné kovové předměty, které mohou způsobit přemostění kontaktů.** Zkrat mezi kontakty akumulátoru může mít za následek popálení nebo požár.
- ▶ **Při nesprávném použití může z akumulátoru vytéci kapalina. Nedotýkejte se jí. Při náhodném kontaktu opláchněte místo vodou. Pokud kapalina vnikne do očí, navštivte lékaře.** Kapalina vytékající z akumulátoru může způsobit podráždění pokožky nebo popálení.

Servis

- ▶ **Nechte své elektrické nářadí opravit pouze kvalifikovaným odborným personálem a pouze s originálními náhradními díly.** Tím bude zajištěno, že bezpečnost elektrického nářadí zůstane zachována.

Bezpečnostní upozornění pro všechny druhy použití

Bezpečnostní upozornění společná pro broušení, pískování, drátkování, leštění, řezbářství nebo brusné oddělování

- ▶ **Toto elektronářadí je určeno pro broušení, pískování, drátkování, leštění, řezbářství nebo oddělování. Prostudujte si všechna bezpečnostní upozornění, pokyny, ilustrace a specifikace k tomuto elektrickému nářadí.** Nedodržování všech níže uvedených pokynů může mít za následek úraz elektrickým proudem, požár a/ nebo těžké poranění.
- ▶ **Nepoužívejte příslušenství, které není speciálně určeno a doporučeno výrobcem nářadí.** Příslušenství, které lze k elektronářadí připojit, ještě nezaručuje bezpečnou operaci.
- ▶ **Jmenovité otáčky brusných příslušenství musí být minimálně stejné jako maximální otáčky uvedené na elektronářadí.** Brusné příslušenství používané pro vyšší než jeho jmenovité otáčky může prasknout a rozpadnout se.
- ▶ **Vnější průměr a tloušťka příslušenství musí být v mezích dimenzování elektronářadí.** Nesprávně dimenzované příslušenství nelze správně kontrolovat.
- ▶ **Velikost upínacího otvoru kotouče, brusného válce i jakéhokoli dalšího příslušenství musí odpovídat vřetenu nebo upínací kleštině elektrického nářadí.** Příslušenství, které neodpovídá upevňovacímu mechanismu elektronářadí, rotuje nevyváženě, nadměrně vibruje a může vést ke ztrátě kontroly.

- ▶ **Kotouče, brusné válce, frézy nebo další příslušenství se stopkovým upínáním musí být zcela zasunuto do pouzdra nebo sklíčidla.** Je-li stopka nedostatečně upnutá a/ nebo je vyložení kotouče příliš dlouhé, může se upnutý kotouč uvolnit a vysokou rychlostí vymrštit.
- ▶ **Nepoužívejte poškozené příslušenství. Před každým použitím zkontrolujte příslušenství, např. trhliny a praskliny na brusných kotoučích, praskliny, trhliny nebo nadměrné opotřebení brusných válců, uvolnění nebo popraskání drátků na drátěných kartáčích.** Pokud elektronářadí či příslušenství spadne na zem, zkontrolujte poškození nebo instalujte nepoškozené příslušenství. Po kontrole a instalaci příslušenství stůjte vy i ostatní osoby mimo rovinu rotujícího příslušenství a spusťte elektronářadí na jednu minutu s maximálními otáčkami bez zatížení. Během této zkušební doby se poškozené příslušenství obvykle rozpadne.
- ▶ **Používejte osobní ochranné prostředky. Podle druhu použití používejte obličejový ochranný štít, bezpečnostní kuklu nebo brýle. V případě potřeby používejte protiprachovou masku, ochranu sluchu, rukavice a pracovní zástěru, které vás ochrání před zlomky vzniklými broušením nebo jiným obráběním.** Ochrana zraku musí být schopna chránit před odletujícími úlomky vzniklými při různých operacích. Protiprachová maska nebo respirátor musí filtrovat částice vzniklé při prováděné operaci. Dlouhodobé působení vysoce intenzivního hluku může vést ke ztrátě sluchu.
- ▶ **Dbejte na to, aby ostatní osoby byly v bezpečné vzdálenosti od pracoviště. Osoby, které vstupují na pracoviště, musí používat osobní ochranné prostředky.** Úlomky obrobku nebo zlomené příslušenství mohou vyletět a způsobit zranění mimo příslušnou pracovní oblast.
- ▶ **Provádíte-li operaci, při které se může obráběcí příslušenství dostat do kontaktu se skrytou elektroinstalací nebo vlastním napájecím kabelem, držte elektrické nářadí výhradně za izolované uchopovací plochy.** Obráběcí příslušenství, které se dostane do kontaktu s vodičem pod napětím, může svými nechráněnými kovovými částmi vést elektrický proud a způsobit úraz obsluhy.
- ▶ **Při spouštění vždy držte nářadí pevně v ruce/rukou.** Zátěžný moment motoru při rozbíhání do plné rychlosti může způsobit kroucení nářadí.
- ▶ **Kdykoli je to vhodné, používejte svorky pro upevnění obrobku. Při práci nikdy nedržte v jedné ruce malý obrobek a v druhé ruce nářadí.** Upevnění i malého obrobku vám umožní používat ruku/ruce k ovládnání nářadí. Kulaté materiály, jako jsou dřevěné tyčky, trubky nebo hadice, mají při řezání tendenci se otáčet a mohou způsobit zaseknutí nebo odražení bitu směrem k vám.
- ▶ **Nikdy neodkládejte elektronářadí, dokud se příslušenství úplně nezastaví.** Rotující příslušenství se může zaseknout do povrchu a nekontrolovaně vymrštit elektronářadí.

- ▶ **Po výměně bitů nebo provádění jakýchkoli úprav se ujistěte, že jsou upínací matice, kleština nebo všechny další zajišťovací součásti pevně dotaženy.** Povolené zajišťovací díly se mohou neočekávaně pohnout, způsobit ztrátu kontroly nad nářadím či prudké vymrštění uvolněných rotujících dílů.
- ▶ **Nespouštějte elektronářadí, když je nesete po boku.** Náhodný kontakt s rotujícím příslušenstvím může zachytit váš oděv a přitáhnout příslušenství k vašemu tělu.
- ▶ **Pravidelně čistěte vzduchovou ventilaci elektronářadí.** Ventilátor motoru vtahuje prach do krytu a nadměrné nahromadění kovového prachu může způsobit nebezpečí úrazu elektrickým proudem.
- ▶ **Nespouštějte elektronářadí v blízkosti hořlavých materiálů.** Jiskry mohou tyto materiály zapálit.
- ▶ **Nepoužívejte příslušenství, které vyžaduje kapalná chladiva.** Použití vody nebo jiných kapalných chladiv může způsobit zabití nebo úraz elektrickým proudem.

Zpětný ráz a související pokyny

Zpětný ráz je náhlá reakce zaseknutého nebo zachyceného rotujícího kotouče, brusného pásu, kartáče nebo jiného příslušenství. Zaseknutí nebo zachycení způsobí rychlé zastavení rotujícího příslušenství, které tak vyvolá nekontrolované vymrštění elektronářadí ve směru opačném vůči směru rotace příslušenství.

Pokud se například brusný kotouč zasekne nebo zachytí v obrobku, hrana kotouče, která vstupuje do bodu zastavení, se může zaseknout do povrchu materiálu a způsobit vytažení či vymrštění kotouče. Kotouč také může vyskočit směrem k obsluze nebo od obsluhy v závislosti na směru pohybu kotouče v bodu zastavení. Brusné kotouče také mohou za těchto podmínek prasknout.

Zpětný ráz je výsledkem špatných a/nebo nesprávných pracovních postupů a podmínek při použití elektronářadí a lze mu zabránit dodržováním příslušných níže uvedených opatření.

- ▶ **Dbejte na pevné uchopení elektrického nářadí a tělo a paži udržujte v poloze, která vám umožňuje reagovat na síly zpětného rázu.** Obsluha může zvládat síly zpětného rázu, pokud dodržuje náležitá opatření.
- ▶ **Zvlášť opatrně postupujte při práci v rozích, na ostrých hranách atd. Zabraňte poskakování a zachycování příslušenství.** Zejména v rozích, na ostrých hranách nebo při poskakování může dojít k zachycení rotujícího příslušenství a ke ztrátě kontroly či zpětnému rázu.
- ▶ **Nenasazujte ozubený pilový kotouč.** Tyto kotouče způsobují častý zpětný ráz a ztrátu kontroly.
- ▶ **Příslušenství vždy zasouvajte do materiálu stejným směrem, kterým z materiálu vychází řezná hrana (tedy stejným směrem, kterým jsou vyhadzovány třísky).** Vkládání nářadí nesprávným směrem způsobuje vytažení řezné hrany kotouče z obrobku a vysunutí nářadí ve směru vkládání.
- ▶ **Při použití dělicích kotoučů vždy obrobek bezpečně upněte.** Pokud se tyto kotouče v drážce mírně nakloní,

zaseknou se a potom vyvolají zpětný ráz. Zasekne-li se řezný kotouč, obvykle praskne. Zasekne-li se rotační pilník, vysokorychlostní fréza nebo vrták z tvrdkovu, může z drážky vyskočit a můžete ztratit kontrolu nad nářadím.

Bezpečnostní pokyny pro operace broušení a brusného oddělování

- ▶ **Používejte výhradně pilové kotouče doporučené pro dané elektrické nářadí a pouze pro doporučené účely. Například: Boční stranu řezného kotouče nepoužívejte k broušení.** Brusné dělicí kotouče jsou určeny pro obvodové broušení, boční síly působící na tyto kotouče je mohou rozlomit.
 - ▶ **Pro závitové brusné kužely a válce používejte pouze nepoškozené upínací trny s kompletní čelní přírubou správné velikosti a délky.** Správné upínací trny snižují pravděpodobnost poškození.
 - ▶ **Zabraňte zkřivení rozbrušovacího kotouče v řezu nebo použití nadměrného tlaku. Nepokoušejte se dosáhnout nadměrné hloubky řezu.** Nadměrné namáhání kotouče zvyšuje jeho zátěž a náchylnost ke zkroucení či zaseknutí v řezu a možnost zpětného rázu nebo prasknutí kotouče.
 - ▶ **Nenechávejte ruce ve směru rotujícího kotouče a za ním.** Pohybuje-li se kotouč v místě operace směrem od vaší ruky, případný zpětný ráz může vymrstit rotující kotouč a elektronářadí přímo na vás.
 - ▶ **Pokud se kotouč zablokuje, zachytí nebo z jakéhokoli důvodu přerušíte řezání, elektronářadí vypněte a držte je bez pohybu, dokud se kotouč zcela nezastaví. Nikdy se nepokoušejte vyjmout rozbrušovací kotouč z řezu, dokud se pohybuje, jinak může dojít ke zpětnému rázu.** Zjistěte důvod blokování nebo zasekávání kotouče a přijměte opatření, aby k němu nedocházelo.
 - ▶ **Nezačínajte nové řezání v obrobku. Nechte kotouč dosáhnout plných otáček a opatrně jej vložte do řezu.** Při spuštění elektronářadí v obrobku se může kotouč zablokovat, pohybovat se ven nebo způsobit zpětný ráz.
 - ▶ **Panely nebo jiné větší obrobky podepřete, abyste minimalizovali nebezpečí zablokování a zpětného rázu kotouče.** Velké obrobky se prohýbají vlastní hmotností. Podpora musí být umístěna pod obrobkem v blízkosti linie řezu a na okrajích obrobku po obou stranách kotouče.
 - ▶ **Obzvlášť opatrně postupujte při kapsových řezech do stěn nebo jiných zaslepených ploch.** Vyčnívající kotouč může přejízdnout plynovodní nebo vodovodní potrubí, elektrické kabely nebo předměty, které mohou způsobit zpětný ráz.
- ### Bezpečnostní upozornění pro operace drátkování
- ▶ **Nezapomínejte, že kartáč vyhazuje drátěné štětinky i při běžných operacích. Nepřetěžujte drátky působením nadměrné síly na kartáč.** Drátěné štětinky mohou snadno proniknout lehkým oděvem a/nebo kůží.
 - ▶ **Nechte kartáče před použitím běžet provozní rychlostí po dobu alespoň jedné minuty. Během této doby**

nesmí nikdo stát před kartáčem nebo v linii jeho otáčení. Při rozběhu se z kartáče oddělují uvolněné štětiny nebo drátky.

- **Rotující drátěný kartáč nastavte tak, aby oddělené úlomky nelétaly směrem k vám.** Během používání kartáčů může docházet k oddělování malých částic a úlomků drátků vysokou rychlostí, které vám následně mohou proniknout do kůže.

Dodatečná bezpečnostní upozornění

- **Nedotýkejte se brusných a rozbrušovacích kotoučů, dokud nevychladnou.** Kotouče se při práci silně zahřívají.
- **Zajistěte obrobek.** Obrobek pevně uchycený upínacím přípravkem nebo svěrákem je upevněný bezpečněji, než kdybyste ho drželi v ruce.
- **Elektronářadí není vhodné pro stacionární provoz.** Nesmí se např. upínat do svěráku nebo připevňovat na pracovní stůl.
- **Při poškození a nesprávném použití akumulátoru mohou unikát výpary. Akumulátor může začít hořet nebo může vybuchnout.** Zajistěte přívod čerstvého vzduchu a při potížích vyhledejte lékaře. Výpary mohou dráždit dýchací cesty.
- **Neotvírejte akumulátor.** Hrozí nebezpečí zkratu.
- **Špičatými předměty, jako např. hřebíky nebo šroubováky, nebo působením vnější síly může dojít k poškození akumulátoru.** Uvnitř může dojít ke zkratu a akumulátor může začít hořet, může z něj unikat kouř, může vybuchnout nebo se přehřát.
- **Akumulátor používejte pouze v produktech výrobce.** Jen tak bude akumulátor chráněn před nebezpečným přetížením.



Chraňte akumulátor před horkem, např. i před trvalým slunečním zářením, ohněm, nečistotami, vodou a vlhkostí. Hrozí nebezpečí výbuchu a zkratu.



Popis výrobku a výkonu



Přečtěte si všechna bezpečnostní upozornění a všechny pokyny. Nedodržování bezpečnostních upozornění a pokynů může mít za následek úraz elektrickým proudem, požár a/nebo těžká poranění.

Řiďte se obrázky v přední části návodu k obsluze.

Použití v souladu s určeným účelem

Elektrické nářadí je určeno k dělení kovových a kamenných materiálů a dále k broušení, broušení smirkovým papírem a leštění kovových a lakovaných povrchů bez použití vody. Kromě toho je elektrické nářadí s vhodným příslušenstvím vhodné pro vrtání do dřeva, měkkého kovu, plastu a lehkých stavebních materiálů.

Zobrazené komponenty

Číslování zobrazených součástí se vztahuje na zobrazení elektronářadí na stránce s obrázky.

- (1) Dělicí kotouč
- (2) Přidržovací kolík
- (3) Brusný nástavec^{a)}
- (4) Osvětlení „PowerLight“
- (5) Aretace vřetena
- (6) Vypínač
- (7) Regulátor otáček
- (8) Ukazatel stavu nabití akumulátoru
- (9) Akumulátor
- (10) Šipka směru otáčení brusného vřetena
- (11) Protiprachová krytka (při jemné práci)
- (12) Upínací matice
- (13) Upínání nástroje v upínací kleštině
- (14) Rukojeť (izolovaná plocha pro uchopení)
- (15) Světlý rozměr stopky L₀
- (16) Odjišťovací tlačítko akumulátoru
- (17) Stranový klíč/šroubovák
- (18) Upínací stopka
- (19) Upínací kleština
- (20) Hnací vřeteno
- (21) Protiprachová krytka (pro práci blízko povrchu)

a) **Zobrazené nebo popsané příslušenství nepatří k standardnímu obsahu dodávky. Kompletní příslušenství naleznete v našem programu příslušenství.**

Technické údaje

Akumulátorové multirotáčnické nářadí		GRO 12V-35
Číslo zboží	3 601 JC5 0..	
Jmenovité napětí	V=	12
Jmenovité otáčky ^{A)}	min ⁻¹	5 000–35 000
Ø upínací kleštiny	mm	3,2
Plocha pro nasazení klíče na upínací kleštině	mm	9,55
Max. vnější průměr		
– Dělicí kotouč	mm	38
– Brusný nástavec	mm	22,5
– Drátěný kartáč	mm	20
– Brusný kotouč	mm	20
– Vrták	mm	3,2
Max. světlý rozměr stopky L ₀	mm	10
Max. délka upínací stopky	mm	35
Hmotnost podle EPTA-Procedure 01:2014 ^{B)}	kg	0,65–0,85
Doporučená teplota prostředí při nabíjení	°C	0 až +35

Akumulátorové multirotační nářadí	GRO 12V-35
Dovolená teplota prostředí při provozu ⁹⁾ a při skladování	°C -20 až +50
Doporučené akumulátory	GBA 12V...
Doporučené nabíječky	GAL 12... GAX 18...

- A) Měřeno při 20–25 °C s akumulátorem **GBA 12V 2.0Ah**.
 B) V závislosti na použitém akumulátoru
 C) Omezený výkon při teplotách <0 °C

Informace o hluku a vibracích

Hodnoty hlučnosti zjištěné podle **EN 60745-2-23**.

Hladina akustického tlaku při použití váhového filtru A činí u tohoto elektrického nářadí typicky **74 dB(A)**. Nejistota $K = 3$ dB. Hladina hluku může při práci překročit uvedené hodnoty. **Noste chrániče sluchu!**

Celkové hodnoty vibrací a_{hv} (součet vektorů tří os) a nejistota K zjištěné podle **EN 60745-2-23**:

$$a_{hv} = 9 \text{ m/s}^2, K = 1,5 \text{ m/s}^2.$$

Úroveň vibrací uvedená v těchto pokynech byla změřena pomocí normované měřicí metody a lze ji použít pro vzájemné porovnání elektronářadí. Hodí se i pro předběžný odhad zatížení vibracemi.

Uvedená úroveň vibrací reprezentuje hlavní použití elektronářadí. Pokud se ovšem bude elektronářadí používat pro jiné práce, s jinými nástroji nebo s nedostatečnou údržbou, může se úroveň vibrací lišit. To může zatížení vibracemi po celou pracovní dobu zřetelně zvýšit.

Pro přesný odhad zatížení vibracemi by měly být zohledněny i doby, kdy je nářadí vypnuté nebo sice běží, ale fakticky se nepoužívá. To může zatížení vibracemi po celou pracovní dobu zřetelně snížit.

Stanovte dodatečná bezpečnostní opatření k ochraně obsluhy před účinky vibrací, jako je např. údržba elektronářadí a nástrojů, udržování teplech rukou, organizace pracovních procesů.

Montáž

- **Před každou prací na elektronářadí (např. údržba, výměna nástrojů) a při jeho přepravě a uskladnění vyjměte akumulátor.** Při neúmyslném stisknutí vypínače hrozí nebezpečí poranění.

Nabíjení akumulátoru

- **Používejte pouze nabíječky uvedené v technických údajích.** Jen tyto nabíječky jsou přizpůsobené pro lithium-iontový akumulátor používaný s vašim elektronářadím.

Upozornění: Akumulátor se dodává částečně nabitý. Aby byl zaručen plný výkon akumulátoru, před prvním použitím akumulátor úplně nabijte v nabíječce.

Lithium-iontový akumulátor lze nabíjet kdykoli, aniž by se tím zkrátila životnost. Přerušeni procesu nabíjení nepoškozuje akumulátor.

Lithium-iontový akumulátor je díky „Electronic Cell Protection (ECP)“ chráněn proti hlubokému vybití. Při vybitém akumulátoru ochranná funkce vypne elektrické nářadí: Nástroj se již nepohybuje.

- **Po automatickém vypnutí elektronářadí už nestiskávejte vypínač.** Akumulátor se může poškodit.

Dodržujte pokyny pro likvidaci.

Vyjmutí akumulátoru (viz obrázek A)

Pro vyjmutí akumulátoru **(9)** stisknete odjišťovací tlačítko **(16)** a akumulátor vytáhněte směrem dozadu z elektrického nářadí. **Nepoužívejte přitom násilí.**

Ukazatel stavu nabití akumulátoru

Tři zelené LED ukazatele stavu nabití akumulátoru **(8)** indikují stav nabití akumulátoru **(9)**.

LED	Význam
Trvale svítí tři zelené	60–100 %
Trvale svítí dvě zelené	30–60 %
Trvale svítí jedna zelená	5–30 %
Bliká jedna zelená	0–5 %
Trvale svítí jedna červená	Elektrické nářadí je přehřáté! – Vypněte elektrické nářadí a nechte ho úplně vychladnout.
Bliká jedna červená	Elektrické nářadí je přetížené! – Vyvíjejte při práci menší tlak na obrobek.

Výměna nástroje

- **Při nasazování nástroje dbejte na to, aby stopka nástroje spolehlivě seděla v upínání nástroje.** Pokud není stopka nástroje zasunutá dostatečně hluboko v upínání nástroje, může se nástroj uvolnit a ztratíte nad ním kontrolu.
- **Používejte pouze bezvadné, neopotřeбенé nástroje.** Vadné nástroje se mohou například zlomit a způsobit poranění a věcné škody.
- **Používejte pro elektrické nářadí pouze značkové příslušenství pro broušení, broušení smrkovým papírem, kartáčování, leštění, frézování a rozbrušování ze specializovaných prodejen, které je schválené pro otáčky 35 000 min⁻¹ a jehož vnější průměr upínací stopky činí 3,2 mm.**

Nasazení nástroje (viz obrázek B)

- Stiskněte aretaci vřetena **(5)** a rukou šroubujte upínací matici **(12)**, až se zablokuje.
- Držte stisknutou aretaci vřetena a povolte upínací matici **(12)** stranovým klíčem **(17)** otáčením proti směru hodinových ručiček.
- Nasadte nástroj zbvavený prachu (např. přidržovací kolík **(2)**, brusný nástavec **(3)** nebo vrták) do upínání **(13)** upínací kleštiny **(19)**.

Upozornění: Dbejte na to, aby upínací stopka (18) nástroje byla v upínací kleštině zasazená až nadoraz, minimálně ale 10 mm hluboko.

- Držte stisknutou aretaci vřetena (5) a upněte nástroj otáčením upínací matice (12) stranovým klíčem (17) po směru hodinových ručiček.

Vyjmutí nástroje

- Povolte upínací matici (12) výše popsaným způsobem a vyjměte nástroj.

Montáž dělicího kotouče (viz obrázek C)

Součástí dodávky jsou dělicí kotouče vyztužené skelnými vlákny. Lze je používat k drážkování, frézování a řezání kovu, dřeva a plastu.

- Nasadte přídržovací kolík (2) do upínání nástroje (viz „Nasazení nástroje (viz obrázek B)“, Stránka 117)).
- Držte stisknutou aretaci vřetena (5) a šroubovákem (17) úplně vyšroubujte šroub na přídržovacím kolíku (2).
- Nasadte dělicí kotouč (1) na přídržovací kolík (2) a znovu pevně zašroubujte šroub.

Výměna upínací kleštiny (viz obrázek D)

- Stiskněte aretaci vřetena (5) a rukou šroubujte upínací matici (12), až se zablokuje.
- Držte stisknutou aretaci vřetena a povolte upínací matici (12) stranovým klíčem (17) otáčením proti směru hodinových ručiček.
- Odstraňte upínací matici (12) společně s upínací kleštinou (19).
- Nasadte požadovanou upínací kleštinu na hnací vřeteno (20).
- Našroubujte upínací matici (12) na hnací vřeteno (20) a lehce ji utáhněte stranovým klíčem (17) po směru hodinových ručiček.

Výměna protiprachové krytky (viz obrázek E)

Součástí dodávky jsou dvě protiprachové krytky.

Protiprachovou krytku (11) použijte, když potřebujete dobrou manipulaci pro jemnou práci.

Protiprachovou krytku (21) použijte, když potřebujete pracovat blízko povrchu obrobku.

Protiprachová krytka ve velké míře zabraňuje vniknutí prachu do upínání nástroje během provozu. Při nasazování nástroje dbejte na to, aby ochranná protiprachová krytka nebyla poškozená.

- Odšroubujte používanou protiprachovou krytku.
- Našroubujte novou protiprachovou krytku a pevně ji utáhněte.

Odsávání prachu/třísek

Prach z materiálů, jako jsou nátěry s obsahem olova, některé druhy dřeva, minerály a kov, může být zdraví škodlivý. Kontakt s prachem či vdechnutí mohou vyvolat alergické reakce a/nebo onemocnění dýchacích cest obsluhy nebo v blízkosti se nacházejících osob.

Určitý prach, jako dubový nebo bukový prach, je pokládán za karcinogenní, zvláště ve spojení s přídavnými látkami pro ošetření dřeva (chromát, ochranné prostředky na dřevo). Materiál obsahující azbest smějí opracovávat pouze specialisté.

- Zajistěte dobré větrání pracoviště.
- Je doporučeno nosit ochrannou dýchací masku s třídou filtru P2.

Dodržujte předpisy pro obráběné materiály platné v příslušné zemi.

- **Zabraňte hromadění prachu na pracovišti.** Prach se může lehce vznítit.

Provoz

Uvedení do provozu

Nasazení akumulátoru

Nabitý akumulátor (9) nasadte do uchycení akumulátoru tak, aby citelně zaskočil a nevyčníval.

Zapnutí a vypnutí

Pro **spuštění** elektrického nářadí posuňte vypínač (6) dopředu.

Pro **vypnutí** elektrického nářadí posuňte vypínač (6) dozadu.

Nastavení otáček

Pomocí regulátoru otáček (7) můžete i za provozu plynule nastavovat otáčky elektrického nářadí.

Stupeň otáček	Rozsah nastavení otáček
1	5 000 – 8 000 min ⁻¹
2	9 000 – 12 000 min ⁻¹
3	16 000 – 19 000 min ⁻¹
4	20 000 – 24 000 min ⁻¹
5	24 000 – 28 000 min ⁻¹
6	30 000 – 35 000 min ⁻¹

- U plastů a ostatních materiálů s nízkým bodem tavení používejte nízké otáčky.
- Při řezání dřeva, železa nebo oceli používejte vysoké otáčky.
- Při leštění, broušení do lesku a čištění používejte maximální otáčky 15 000 min⁻¹, abyste zabránili poškození obrobku a nástroje.

Pracovní pokyny

Jemné práce budete provádět lépe, když budete elektrické nářadí držet jako tužku mezi palcem a ukazováčkem (viz obrázek F).

Při těžkých pracích, jako dělení nebo broušení, použijte metodu „uchopení golfové hole“ (viz obrázek G).

Dělicím kotoučem nebo brusným tělesem pohybujte s mírným tlakem, abyste dosáhli optimálního výsledku práce. Příliš velký tlak snižuje výkonost elektrického nářadí a vede k rychlejšímu opotřebení nástroje.

- **Brusné nástroje a dělicí kotočce uchovávejte tak, aby byly chráněné před nárazem.**

Doporučené metody dělení

- Deskové materiály (viz obrázek H)
- Tyče (viz obrázek I)
- Trubky (viz obrázek J)

Ochrana proti zablokování

Integrovaná ochrana proti zablokování chrání motor a akumulátor v případě zablokování. Pokud se nástroj zasekne v obrobu nebo je na nářadí vyvíjen příliš velký tlak, motor se zastaví.

- Zjistěte příčinu zablokování a odstraňte ji.

Upozornění pro optimální zacházení s akumulátorem

Akumulátor chraňte před vlhkostí a vodou.

Akumulátor skladujte pouze v teplotním rozmezí od -20 °C do 50 °C. Nenechávejte akumulátor ležet např. v létě v autě. Příležitostně vyčistěte větrací otvory akumulátoru měkkým, čistým a suchým štětcem.

Výrazně kratší doba chodu po nabití ukazuje, že je akumulátor opotřebovaný a musí se vyměnit.

Dodržujte pokyny pro likvidaci.

Údržba a servis

Údržba a čištění

- **Před každou prací na elektronářadí (např. údržba, výměna nástrojů) a při jeho přepravě a uskladnění vyjměte akumulátor.** Při neúmyslném stisknutí vypínače hrozí nebezpečí poranění.
- **Udržujte elektronářadí a větrací otvory čisté, aby pracovalo dobře a bezpečně.**

Příslušenství pečlivě ukládejte a zacházejte s ním opatrně.

Zákaznická služba a poradenství ohledně použití

Zákaznická služba zodpoví vaše dotazy k opravě a údržbě vašeho výrobku a též k náhradním dílům. Rozkladové výkresy a informace o náhradních dílech najdete také na: www.bosch-pt.com

V případě dotazů k našim výrobkům a příslušenství vám ochotně pomůže poradenský tým Bosch.

V případě veškerých otázek a objednávek náhradních dílů bezpodmínečně uveďte 10místné věcné číslo podle typového štítku výrobku.

Czech Republic

Robert Bosch odbytová s.r.o.

Bosch Service Center PT

K Vápence 1621/16

692 01 Mikulov

Na www.bosch-pt.cz si si můžete objednat opravu Vašeho stroje nebo náhradní díly online.

Tel.: +420 519 305700

Fax: +420 519 305705

E-Mail: servis.naradi@cz.bosch.com
www.bosch-pt.cz

Další adresy servisů najdete na:

www.bosch-pt.com/serviceaddresses

Přeprava

Doporučené lithium-iontové akumulátory podléhají požadavkům zákona o nebezpečných nákladech. Tyto akumulátory mohou být bez dalších podmínek přepravovány uživatelem po silnici.

Při zaslání prostřednictvím třetí osoby (např.: letecká přeprava nebo spedice) je třeba brát zřetel na zvláštní požadavky na balení a označení. Zde musí být při přípravě zásilky nezbytně přizván expert na nebezpečné náklady. Akumulátory zasílejte pouze tehdy, pokud není poškozený kryt. Otevřené kontakty přelepte lepicí páskou a akumulátor zabalte tak, aby se v obalu nemohl pohybovat. Dodržujte také případné další národní předpisy.

Likvidace



Elektronářadí, akumulátory, příslušenství a obaly se musí odevzdat k ekologické recyklaci.



Elektronářadí a akumulátory/baterie nevyhazujte do domovního odpadu!

Pouze pro země EU:

Podle evropské směrnice 2012/19/EU o odpadních elektrických a elektronických zařízeních a jejího provedení ve vnitrostátním právu se musí již nepoužitelné elektrické nářadí a podle evropské směrnice 2006/66/ES vadné nebo opotřebované akumulátory/baterie shromažďovat odděleně a odevzdat k ekologické recyklaci.

Při nesprávné likvidaci mohou odpadní elektrická a elektronická zařízení kvůli případnému obsahu nebezpečných látek poškodit životní prostředí a lidské zdraví.

Akumulátory/baterie:

Lithium-iontové:

Dodržujte pokyny uvedené v části Přeprava (viz „Přeprava“, Stránka 119).

Slovenčina

Bezpečnostné upozornenia

Všeobecné bezpečnostné výstrahy – elektrické náradie

⚠ VÝSTRAHA Prečítajte si všetky bezpečnostné výstrahy a všetky pokyny. Nedodržanie týchto výstrah a pokynov môže spôsobiť zásah elektrickým prúdom, požiar a/alebo ťažké poranenie.

Uchovajte tieto výstrahy a pokyny, aby ste ich mali k dispozícii v budúcnosti.

Pojem „elektrické náradie“ v týchto výstrahách sa vzťahuje na elektrické náradie (napájané z elektrickej siete) a na náradie napájané akumulátorom (bez prívodnej šnúry).

Bezpečnosť na pracovisku

► **Pracovisko vždy udržiavajte čisté a dobre osvetlené.**

Neporiadok a neosvetlené priestory môžu mať za následok pracovné úrazy.

► **Nepoužívajte elektrické náradie vo výbušnom prostredí, napr. tam, kde sa nachádzajú horľavé kvapaliny, plyny alebo prach.** Elektrické náradie vytvára iskry, ktoré by mohli zapáliť prach alebo výpary.

► **Nedovoľte deťom a iným nepovolánym osobám, aby sa počas používania elektrického náradia zdržiavali v blízkosti pracoviska.** Pri rozptyľovaní môžete stratiť kontrolu nad náradím.

Bezpečnosť – elektrina

► **Zástrčky sieťovej šnúry elektrického náradia musí zodpovedať použitej zásuvke. V žiadnom prípade neupravujte zástrčku. S uzemneným elektrickým náradím nepoužívajte žiadne zástrčkové adaptéry.** Neupravené zástrčky a vhodné zásuvky znižujú riziko úrazu elektrickým prúdom.

► **Zabráňte kontaktu tela s uzemnenými povrchmi, ako sú napr. potrubia, vykurovacie telesá, sporáky a chladničky.** Ak je telo uzemnené, hrozí zvýšené riziko úrazu elektrickým prúdom.

► **Nevystavujte elektrické náradie dažďu ani vlhkosti.** Vniknutie vody do elektrického náradia zvyšuje riziko úrazu elektrickým prúdom.

► **Nepoužívajte sieťovú šnúru na iné než určené účely. Nikdy nepoužívajte sieťovú šnúru na nosenie náradia, ani na ťahanie či vyťahovanie zástrčky z elektrickej zásuvky. Chráňte sieťovú šnúru pred teplom, olejom, ostrými hranami alebo pohybujúcimi sa súčasťami.** Poškodené alebo zauzlené prívodné šnúry zvyšujú riziko úrazu elektrickým prúdom.

► **Keď pracujete s elektrickým náradím vonku, používajte len také predlžovacie káble, ktoré sú schválené aj na používanie v exteriéri.** Použitie predlžovacieho kábla vhodného na používanie v exteriéri znižuje riziko úrazu elektrickým prúdom.

► **Ak je nutné použiť elektrické náradie vo vlhkom prostredí, použite ochranný spínač pri poruchových prúdoch.** Použitie ochranného spínača pri poruchových prúdoch znižuje riziko úrazu elektrickým prúdom.

Bezpečnosť osôb

► **Buďte ostražití, sústred'te sa na to, čo robíte, a s elektrickým náradím pracujte uvážlivo. Nepracujte s elektrickým náradím, ak ste unavení alebo ak ste pod vplyvom drog, alkoholu alebo liekov.** Krátka nepozornosť pri používaní elektrického náradia môže mať za následok vážne poranenia.

► **Používajte osobné ochranné prostriedky. Vždy používajte ochranné okuliare.** Používanie osobných ochranných prostriedkov, ako je ochranná dýchacia maska, bezpečnostná pracovná obuv, ochranná prilba alebo chrániče sluchu, znižujú riziko poranenia.

► **Vyhýbajte sa neúmyselnému uvedeniu elektrického náradia do činnosti. Pred zasunutím zástrčky do zásuvky a/alebo pred pripojením akumulátora, pred uchopením alebo prenášaním elektrického náradia sa vždy presvedčte, či je elektrické náradie vypnuté.**

Prenášanie elektrického náradia so zapnutým vypínačom alebo pripojenie zapnutého elektrického náradia k elektrickej sieti môže mať za následok nehodu.

► **Kým zapnete elektrické náradie, odstráňte z neho nastavovacie nástroje alebo kľúče.** Nastavovací nástroj alebo kľúč, ktorý sa nachádza v rotujúcej časti elektrického náradia, môže spôsobiť vážne poranenia osôb.

► **Vyhýbajte sa abnormálnym polohám tela. Dbajte na pevný postoj a neustále udržiavajte rovnováhu.** Takto budete môcť lepšie kontrolovať elektrické náradie v neočakávaných situáciách.

► **Pri práci noste vhodný pracovný odev. Nenoste voľné odevy ani šperky. Dbajte, aby sa vlasy, odev a rukavice nedostali do blízkosti pohyblivých súčastí náradia.** Voľný odev, dlhé vlasy alebo šperky sa môžu zachytiť do rotujúcich súčastí elektrického náradia.

► **Ak sa dá na elektrické náradie namontovať odsávacie zariadenie a zariadenie na zachytávanie prachu, presvedčte sa, či sú dobre pripojené a správne sa používajú.** Používanie odsávacieho zariadenia a zariadenia na zachytávanie prachu znižuje riziko ohrozenia zdravia prachom.

Starostlivé používanie elektrického náradia

► **Nikdy nepreťažujte elektrické náradie. Používajte elektrické náradie vhodné na daný druh práce.**

S vhodným ručným elektrickým náradím budete pracovať lepšie a bezpečnejšie v uvedenom rozsahu výkonu náradia.

► **Nepoužívajte elektrické náradie, ktoré má pokazený vypínač.** Náradie, ktoré sa už nedá zapnúť alebo vypnúť, je nebezpečné a treba ho zveriť do opravy odborníkovi.

► **Skôr ako začnete náradie nastavovať alebo prestavovať, vymieňať príslušenstvo alebo kým ho odložíte, vždy vytiahnite zástrčku sieťovej šnúry zo zásuvky.**

Toto preventívne opatrenie zabraňuje neúmyselnému spusteniu elektrického náradia.

- ▶ **Nepoužívané elektrické náradie uschovávajte tak, aby bolo mimo dosahu detí. Nedovoľte používať toto náradie osobám, ktoré s ním nie sú dôverne oboznámené alebo ktoré si neprečítali tieto pokyny.** Elektrické náradie je nebezpečné, ak ho používajú neskúsené osoby.
- ▶ **Vykonávajte pravidelnú údržbu elektrického náradia. Kontrolujte, či pohyblivé súčasti bezchybne fungujú alebo či nie sú blokované, zlomené alebo poškodené, čo by mohlo negatívne ovplyvniť správne fungovanie elektrického náradia. Pred použitím náradia dajte poškodené súčiastky vymeniť.** Nedostatočná údržba elektrického náradia spôsobila mnoho úrazov.
- ▶ **Rezné nástroje udržiavajte ostré a čisté.** Starostlivo ošetrované rezné nástroje s ostrými reznými hranami majú menšiu tendenciu zablokováť sa a ľahšie sa dajú viesť.
- ▶ **Používajte elektrické náradie, príslušenstvo, nastavovacie nástroje a pod. podľa týchto pokynov. Pri práci zohľadnite konkrétne pracovné podmienky a činnosť, ktorú budete vykonávať.** Používanie elektrického náradia na iný než predpokladaný účel môže viesť k nebezpečným situáciám.

Starostlivé používanie akumulátorového náradia

- ▶ **Akumulátory nabíjajte len v nabíjačkách, ktoré odporúča výrobca akumulátora.** Ak sa používa nabíjačka určená na nabíjanie iného typu akumulátorov, hrozí nebezpečenstvo požiaru.
- ▶ **Do elektrického náradia používajte len špecificky určené akumulátory.** Používanie iných akumulátorov môže mať za následok poranenie a nebezpečenstvo požiaru.
- ▶ **Nepoužívané akumulátory uschovávajte tak, aby sa nemohli dostať do styku s kovovými predmetmi, napr. kancelárskymi spinkami, mincami, kľúčmi, klincami, skrutkami alebo s inými drobnými kovovými predmetmi, ktoré by mohli spôsobiť skratovanie kontaktov.** Skrat medzi kontaktmi akumulátora môže mať za následok popálenie alebo požiar.
- ▶ **Z akumulátora môže pri nesprávnom používaní vytekať kvapalina. Vyhýbajte sa kontaktu s touto kvapalinou. Po náhodnom kontakte opláchnite postihnuté miesto vodou. Ak sa dostane kvapalina z akumulátora do očí, vypláchnite ich a vyhľadajte lekára.** Unikajúca kvapalina z akumulátora môže spôsobiť podráždenie pokožky alebo popáleniny.

Servis

- ▶ **Elektrické náradie dávajte opravovať len kvalifikovanému personálu, ktorý používa originálne náhradné súčiastky.** Tým sa zaistí zachovanie bezpečnosti náradia.

Bezpečnostné pokyny pre všetky druhy použitia

Všeobecné bezpečnostné výstražky pre obrusovanie, brúsenie, brúsenie brúsnym papierom, brúsenie brúsnou kefou, leštenie, vyrezávanie alebo abrazívne rozbrusovanie

- ▶ **Toto elektrické náradie je určené na brúsenie, brúsenie brúsnym papierom, brúsenie brúsnou kefou, leštenie, vyrezávanie a abrazívne rozbrusovanie. Prečítajte si všetky bezpečnostné upozornenia, pokyny, ilustrácie a špecifikácie dodané s týmto elektrickým náradím.** Zanedbanie dodržiavania všetkých uvedených pokynov môže mať za následok zásah elektrickým prúdom, požiar a/alebo ťažké poranenie.
- ▶ **Nepoužívajte príslušenstvo, ktoré nie je špeciálne navrhnuté a odporúčané výrobcom náradia.** Hoci príslušenstvo možno pripojiť na vaše elektrické náradie, nezaručuje to bezpečné používanie.
- ▶ **Menovité otáčky brúsneho príslušenstva musia byť minimálne rovnaké ako maximálne otáčky vyznačené na elektrickom náradí.** Brúsne príslušenstvo, ktoré sa otáča rýchlejšie, ako sú jeho menovité otáčky, sa môže zlomiť a vystreliť do okolia.
- ▶ **Priemer otvoru kotúča a prírub musia zodpovedať priemeru vretena elektrického náradia.** Príslušenstvo nesprávnych rozmerov sa nedá vhodne ovládať.
- ▶ **Veľkosť otvoru kotúča, brúsnych valcov alebo iného príslušenstva musí zodpovedať vretenu alebo upínacej klieštine daného náradia.** Príslušenstvo, ktoré nie je zhodné s montážnym mechanizmom elektrického náradia, nie je vyvážené, nadmerne vibruje a môže spôsobiť stratu kontroly nad náradím.
- ▶ **Kotúče nasadzované na trň, brúsne valce, pily alebo iné príslušenstvo musia byť plne vložené do upínacej klieštiny alebo skľučovadla.** Ak je trň nedostatočne upevnený a/alebo kotúč vysunutý príliš ďaleko, upevnený kotúč sa môže uvoľniť a vystreliť vysokou rýchlosťou.
- ▶ **Nepoužívajte poškodené príslušenstvo. Pred každým použitím skontrolujte príslušenstvo ako napr. brúsne kotúče, či nie sú vyštípené a prasknuté; brúsne valce, či nie sú prasknuté, zoderaté alebo nadmerne opotrebované alebo či drôtené kefy nemajú voľné alebo prasknuté drôty.** Ak elektrické náradie alebo príslušenstvo spadne na zem, skontrolujte ho, či nie je poškodené, alebo použite nepoškodené príslušenstvo. Po kontrole a inštalácii príslušenstva zaujmite vy aj okolostojace osoby polohu v dostatočnej vzdialenosti od rotujúceho príslušenstva a na jednu minútu nechajte bežať nezaťažené elektrické náradie pri maximálnych otáčkach. Poškodené príslušenstvo sa počas tejto skúšky obyčajne rozpadne.
- ▶ **Používajte osobné ochranné prostriedky. V závislosti od vykonávanej práce používajte ochranný štít na tvár alebo ochranné okuliare. Podľa potreby používajte respirátor proti prachu, chrániče sluchu, rukavice a pracovnú zásteru schopnú zachytiť drobné brúsivo alebo úlomky obrobku.** Ochrana očí musí byť schopná

zachytiť lietajúce úlomky uvoľnené pri rôznych činnostiach. Masky proti prachu alebo respirátory musia dokázať odfiltrovať častice vznikajúce pri práci. Dlhodobé vystavenie pôsobeniu intenzívneho hluku môže spôsobiť stratu sluchu.

- ▶ **Okolostojace osoby sa musia nachádzať v bezpečnej vzdialenosti od pracoviska. Každá osoba, ktorá vstúpi do pracovného priestoru, musí používať osobné ochranné prostriedky.** Úlomky obrobku alebo odlomeneho príslušenstva môžu odletieť a spôsobiť zranenie aj na väčšiu vzdialenosť od miesta vykonávania činnosti.
- ▶ **Ak vykonávate prácu, kde sa môže obrábacie príslušenstvo dostať do kontaktu so skrytou elektroinstaláciou alebo vlastným napájacím káblom, držte elektrické náradie výhradne za izolované uchopovacie plochy.** Rezacie príslušenstvo pri kontakte s fázou môže prepojiť odhalené kovové časti náradia s fázou a používateľ môže byť zasiahnutý elektrickým prúdom.
- ▶ **Pri zapnutí držte náradie pevne v ruke/rukách.** Záťažový moment motora pri zrýchľovaní na plnú rýchlosť môže spôsobiť otáčanie náradia.
- ▶ **Ak je to možné, upevnite obrobok svorkami. Pri práci nikdy nedržte malý obrobok v jednej ruke a náradie v druhej ruke.** Upevnenie malého obrobku svorkami umožňuje používať na ovládanie náradia obe ruky. Okrúhle materiály, napr. drevené kolíky, rúry alebo potrubia, sa pri rezaní zvyknú otáčať a môžu spôsobiť uviaznutie rezacieho kotúča alebo vyrazenie obrobku smerom k vám.
- ▶ **Nikdy neodkladajte elektrické náradie, kým sa príslušenstvo úplne nezastaví.** Rotujúce príslušenstvo sa môže zachytiť o povrch a vymknúť sa spod vašej kontroly.
- ▶ **Po výmene príslušenstva alebo akomkoľvek nastavení skontrolujte, či je matica upínacej klieštiny, skľučovadlo alebo iné nastavovacie zariadenie riadne utiahnuté.** Uvoľnené nastavovacie zariadenia sa môžu nečakane posunúť, spôsobiť stratu kontroly a uvoľnené rotujúce komponenty budú silno vymrštené.
- ▶ **Nespúšťajte elektrické náradie, ak ho držíte pri sebe.** Náhodný kontakt s rotujúcim príslušenstvom by mohlo zachytiť váš odev a priťahnúť ho na vaše telo.
- ▶ **Pravidelne čistite vetracie otvory elektrického náradia.** Ventilátor motora bude nasávať prach dovnútra náradia a nadmerné hromadenie prachových kovových častíc môže spôsobiť úraz elektrickým prúdom.
- ▶ **Nepoužívajte elektrické náradie v blízkosti horľavých materiálov.** Iskry môžu zapáliť tieto materiály.
- ▶ **Nepoužívajte príslušenstvo vyžadujúce kvapalné chladenie.** Používanie vody alebo kvapalných chladiacich prostriedkov môže mať za následok úraz elektrickým prúdom aj so smrteľnými následkami.

Spätný ráz a súvisiace výstrahy

Spätný ráz je náhla reakcia zaseknutého alebo zachyteného rotujúceho kotúča, brúsneho pásu, kefy alebo iného príslušenstva. Zaseknutie alebo zachytenie spôsobuje rýchle zastavenie rotujúceho príslušenstva, výsledkom čoho je vy-

strelenie nekontrolovaného elektrického náradia v smere proti pohybu príslušenstva.

Napríklad, ak sa brúsny kotúč zachytí alebo zasekne do obrobku, hrana kotúča, ktorá vstupuje do miesta zaseknutia, sa môže vnoriť do povrchu materiálu, následkom čoho kotúč vybehne alebo sa vyhodí. Kotúč môže vyskočiť buď v smere k používateľovi alebo od neho, v závislosti od smeru otáčania v mieste dotyku. Brúsne kotúče sa môžu za týchto podmienok zlomiť.

Spätný ráz je výsledkom nesprávneho používania elektrického náradia a/alebo nesprávneho pracovného postupu alebo podmienok, ktorým sa možno vyhnúť pri aplikácii nižšie uvedených vhodných preventívnych opatrení.

- ▶ **Elektrické náradie držte pevne a telo a ruky držte tak, aby dokázali zachytiť spätý ráz.** Používateľ dokáže pri prijatí vhodných preventívnych opatrení zachytiť spätý ráz.
- ▶ **Pri práci v rohoch, na ostrých hranách atď. pracujte s mimoriadnou opatrnosťou. Zabráňte odsakovaniu a zasekávaniu príslušenstva.** Rohy, ostré hrany alebo voľné konce majú tendenciu zachytiť rotujúce príslušenstvo s následkom straty kontroly alebo spätného rázu.
- ▶ **Nenasadzujte ozubený pílový kotúč.** Takéto kotúče často spôsobujú spätý ráz a stratu kontroly.
- ▶ **Obrábacie príslušenstvo nasadzujte do materiálu rovnakým smerom, akým vystupuje rezná hrana z materiálu (ide o rovnaký smer, akým sa vyhadzujú triesky materiálu).** Nasadenie náradia nesprávnym smerom spôsobí vystúpenie reznej hrany z obrobku a potiahnutie náradia v smere tohto pohybu.
- ▶ **Pri použití rezacích kotúčov vždy obrobok bezpečne upnite.** Tieto kotúče sa zachytia, ak sa mierne naklonia v drážke a môže dôjsť k spätnému rázu. Keď sa zachytí rezací kotúč, tento sa obvykle zlomí. Uviaznutý rotačný pilník, vysokorýchlostný pílový kotúč alebo pílový kotúč zo spekaného karbidu môže vyskočiť z drážky a spôsobiť stratu kontroly nad náradím.

Špecifické bezpečnostné výstrahy pre obrusovanie a abrazívne delenie

- ▶ **Používajte výhradne rezacie kotúče, ktoré sú odporúčané pre vaše náradie, a používajte ich výhradne odporúčaným spôsobom. Príklad: Nebrúste bočnou stranou rezacieho kotúča.** Rozbrusovacie kotúče sú určené na obvodové brúsenie, bočné sily pôsobiace na tieto kotúče ich môžu zlomiť.
- ▶ **Na závitové brúsne kužele a trne používajte výhradne nepoškodené kotúčové vretená s neuvoľnenými prírubami so správnou veľkosťou a dĺžkou.** Správne vretená znižia pravdepodobnosť poškodenia.
- ▶ **Dbajte, aby nedošlo k „zaseknutiu“ rezacieho kotúča a nepôsobte naň nadmerným tlakom. Nepokúšajte sa rezať do príliš veľkej hĺbky.** Nadmerné namáhanie kotúča zvyšuje zaťaženie a náchylnosť ku skrúteniu alebo zaseknutiu kotúča v reze a možnosť spätného rázu alebo roztrhnutia kotúča.

- ▶ **Nedávajte ruku do línie rotujúceho kotúča ani za ňu.** Ak sa kotúč v mieste rezu posúva smerom od ruky, prípadný spätný ráz môže vystreliť rotujúci kotúč a elektrické náradie priamo na vás.
- ▶ **V prípade zachytenia alebo uviaznutia kotúča alebo prerušenia rezania z akéhokoľvek dôvodu vypnite elektrické náradie a držte ho až do úplného zastavenia kotúča. Nikdy sa nepokúšajte vyťahovať rozbrusovací kotúč z rezu, pokiaľ sa kotúč pohybuje, pretože by mohlo dôjsť k spätnému rázu.** Zistite príčinu zaseknutia alebo zachytenia kotúča a prijmite vhodné nápravné opatrenia, aby k nemu nedochádzalo.
- ▶ **Nezačínajte rezať s kotúčom v obrobku. Nechajte kotúč dosiahnuť plné otáčky a opatrne ho zavedte na späť do rezu.** Ak kotúč spustíte v obrobku, môže sa zaseknúť, vyskočiť alebo spôsobiť spätný ráz.
- ▶ **Oporné panely alebo iné nadrozmerne obrobky upevnite tak, aby sa minimalizovalo riziko zovretia kotúča alebo spätného rázu.** Veľké obrobky sa zvyknú v dôsledku vlastnej hmotnosti prehýbať. Je nutné podoprieť ich v blízkosti línie rezu a v blízkosti hrán na oboch stranách kotúča.
- ▶ **Pri zarozorení reze do existujúcich stien alebo iných neprehľadných miest postupujte mimoriadne opatrne.** Zahlbujúci sa kotúč môže preraziť plynové alebo vodovodné potrubie, elektrickú inštaláciu alebo naraziť na objekty, ktoré spôsobia spätný ráz.

Špecifické bezpečnostné výstrahy pre prácu s brúsnymi kefami

- ▶ **Pamätajte, že z kefy sa uvoľňujú kúsky drôtu aj počas normálneho používania. Nepreťažujte drôty pôsobením príliš veľkého tlaku na kefu.** Úlomky drôtov veľmi ľahko prenikajú tenkým odevom a/alebo pokožkou.
- ▶ **Pred použitím ponechajte brúsne kefy spustené na prevádzkovej rýchlosti minimálne jednu minútu. Počas tejto doby by nemala stáť pred kefou ani v jej osi žiadna osoba.** V tejto fáze sa odstráni uvoľnené štetiny alebo drôty.
- ▶ **Uvoľňujúce sa kúsky z rotujúcej drôtenej kefy smerujte od seba.** Drobné kúsky a úlomky drôtov môžu byť počas používania týchto kief vymrštené vysokou rýchlosťou a môžu sa zapichnúť do pokožky.

Dodatočné bezpečnostné pokyny

- ▶ **Nedotýkajte sa brúsnych a rezacích kotúčov, kým neochladnú.** Kotúče sú pri práci veľmi horúce.
- ▶ **Zabezpečte obrobok.** Obrobok upnutý pomocou upínacieho zariadenia alebo zveráka je bezpečnejší ako obrobok pridržiavaný rukou.
- ▶ **Elektrické náradie nie je vhodné na stacionárnu prevádzku.** Nesmie sa napríklad upínať do zveráka alebo upevňovať na pracovnom stole.
- ▶ **Po poškodení akumulátora alebo v prípade neodborného používania môžu z akumulátora vystupovať škodlivé výpary. Akumulátor môže horieť alebo vybuchnúť.** Zabezpečte prívod čerstvého vzduchu a v prípade

ťažkostí vyhľadajte lekára. Tieto výpary môžu podráždiť dýchacie cesty.

- ▶ **Akumulátor neotvárajte.** Hrozí nebezpečenstvo skratu.
- ▶ **Špicatými predmetmi, ako napr. kĺnce alebo skrutkovače alebo pôsobením vonkajšej sily môže dôjsť k poškodeniu akumulátora.** Vo vnútri môže dôjsť ku skratu a akumulátor môže začať horieť, môže z neho unikať dym, môže vybuchnúť alebo sa prehriať.
- ▶ **Akumulátor používajte len v produktoch výrobcu.** Len tak bude akumulátor chránený pred nebezpečným preťažením.



Chráňte akumulátor pred teplom, napr. aj pred trvalým slnečným žiarením, pred ohňom, špinou, vodou a vlhkosťou. Hrozí nebezpečenstvo výbuchu a skratu.

Opis výrobku a výkonu



Prečítajte si všetky bezpečnostné upozornenia a pokyny. Nedodržanie bezpečnostných upozornení a pokynov môže zapríčiniť úraz elektrickým prúdom, požiar a/alebo ťažké poranenia.

Prosím, všimnite si obrázky v prednej časti návodu na použitie.

Používanie v súlade s určením

Elektrické náradie je určené na rezanie kovových a kamených materiálov, ako aj na brúsenie, brúsenie brúsnym papierom a leštenie kovových a lakovaných povrchov bez použitia vody. Okrem toho je elektrické náradie s vhodným príslušenstvom vhodné na vŕtanie do dreva, mäkkých kovov, plastov a ľahkých stavebných materiálov.

Vyobrazené komponenty

Číslovanie jednotlivých komponentov sa vzťahuje na vyobrazenie elektrického náradia na grafickej strane.

- (1) Rezací kotúč
- (2) Upevňovací kolík
- (3) Brúsne teleso^{a)}
- (4) Osvetlenie „PowerLight“
- (5) Aretácia vretena
- (6) Vypínač
- (7) Regulátor počtu otáčok
- (8) Indikácia stavu nabitia akumulátora
- (9) Akumulátor
- (10) Šípka smeru otáčania brúsneho vretena
- (11) Ochranná manžeta (pre detailnú prácu)
- (12) Upínacia matica
- (13) Upínanie nástroja s upínacou klieštinou
- (14) Rukoväť (izolovaná úchopová plocha)
- (15) Svetlý rozmer stopky L₀
- (16) Tlačidlo na odistenie akumulátora

- (17) Vidlicový kľúč/skrutkovač
 (18) Upínacia stopka
 (19) Upínacia klieština
 (20) Hnacie vreteno
 (21) Ochranná manžeta (na prácu blízko pri povrchu)
 a) **Vyobrazené alebo opísané príslušenstvo nepatrí do štandardného rozsahu dodávky. Kompletné príslušenstvo nájdete v našom sortimente príslušenstva.**

Technické údaje

Akumulátorové multifunkčné rotačné náradie		GRO 12V-35
Vecné číslo		3 601 JC5 0..
Menovité napätie	V=	12
Menovité otáčky ^{A)}	ot/min	5 000–35 000
Ø upínacej klieštiny	mm	3,2
Plochy kľúča upínacej klieštiny	mm	9,55
Max. vonkajší priemer		
– Rezací kotúč	mm	38
– Brúsne teleso	mm	22,5
– Drôtená kefa	mm	20
– Brúsny kotúč	mm	20
– Vrták	mm	3,2
Max. svetlý rozmer stopky L ₀	mm	10
Max. dĺžka upínacej stopky	mm	35
Hmotnosť podľa EPTA-Procedure 01:2014 ^{B)}	kg	0,65–0,85
Odporúčaná teplota prostredia pri nabíjaní	°C	0 ... +35
Povolená teplota okolia pri prevádzke ^{C)} a pri skladovaní	°C	-20 ... +50
Odporúčané akumulátory		GBA 12V...
Odporúčane nabíjačky		GAL 12... GAX 18...

A) Merané pri 20–25 °C s akumulátorom **GBA 12V 2.0Ah**.

B) v závislosti od použitého akumulátora

C) obmedzený výkon pri teplotách <0 °C

Informácia o hlučnosti/vibráciách

Hodnoty emisií hľuku zistené podľa **EN 60745-2-23**.

Hladina akustického tlaku elektrického náradia pri použití váhového filtra A je typicky **74 dB(A)**. Neistota K = 3 dB. Úroveň hľuku pri práci môže prekročiť uvedené hodnoty. **Noste prostriedky na ochranu sluchu!**

Celkové hodnoty vibrácií a_h (súčet vektorov v troch smeroch) a neistota K zistená podľa **EN 60745-2-23**:

$$a_h = 9 \text{ m/s}^2, K = 1,5 \text{ m/s}^2.$$

Úroveň vibrácií uvedená v týchto pokynoch bola nameraná podľa normovaného meracieho postupu a môže sa použiť na

vzájomné porovnávanie elektrického náradia. Hodí sa aj na predbežný odhad zaťaženia vibráciami.

Uvedená úroveň vibrácií reprezentuje hlavné spôsoby použitia elektrického náradia. Avšak v takých prípadoch, keď sa toto ručné elektrické náradie použije na iné druhy použitia, s odlišnými pracovnými nástrojmi alebo sa podrobuje nedostatočnej údržbe, môže sa úroveň vibrácií od týchto hodnôt odlišovať. To môže výrazne zvýšiť zaťaženie vibráciami počas celej pracovnej zmeny.

Na presný odhad zaťaženia vibráciami by sa mali zohľadniť aj doby, počas ktorých je náradie vypnuté alebo sice spustené, ale v skutočnosti sa nepoužíva. To môže výrazne znížiť zaťaženie vibráciami počas celej pracovnej doby.

Na ochranu obsluhujúcej osoby pred pôsobením vibrácií určite ďalšie bezpečnostné opatrenia, ako napríklad: údržba elektrického náradia a vkladacích nástrojov, udržiavanie správnej teploty rúk, organizácia pracovných procesov.

Montáž

- **Pred všetkými prácami na elektrickom náradí (napríklad údržba, výmena nástroja a podobne), ako aj pri jeho preprave a uskladnení vyberte akumulátor z elektrického náradia.** V prípade neúmyselného aktivovania vypínača hrozí nebezpečenstvo poranenia.

Nabíjanie akumulátorov

- **Používajte len nabíjačky uvedené v technických údajoch.** Len tieto nabíjačky sú prispôsobené lítiavo-iónovému akumulátoru používanému vo vašom elektrickom náradí.

Upozornenie: Akumulátor sa dodáva v čiastočne nabitom stave. Aby ste zaručili plný výkon akumulátora, pred prvým použitím ho úplne nabite v nabíjačke.

Lítiavo-iónové akumulátory možno kedykoľvek dobíjať bez toho, aby to negatívne ovplyvnilo ich životnosť. Prerušenie nabíjania takýto akumulátor nepoškodzuje.

Lítiavo-iónový akumulátor je vďaka „Electronic Cell Protection (ECP)“ chránený proti hlbokému vybitiu. Keď je akumulátor vybitý, elektrické náradie sa pomocou ochranného obvodu vypne: Pracovný nástroj sa už nepohybuje.

- **Po automatickom vypnutí elektrického náradia už viac nestláčajte vypínač.** Akumulátor by sa mohol poškodiť.

Dodržiavajte upozornenia týkajúce sa likvidácie.

Vybratie akumulátora (pozri obrázok A)

Na vybratie akumulátora (9) stlačte odistovacie tlačidlo (16) a akumulátor vytiahnite smerom dozadu z elektrického náradia. **Nepoužívajte pritom neprimeranú silu.**

Indikácia stavu nabitia akumulátora

Tri zelené LED indikácie stavu nabitia akumulátora (8) zobrazujú stav nabitia akumulátora (9).

LED kontrolky	Význam
Neprerušované svetlo 3×	60 – 100 %
zelená	

LED kontrolky	Význam
Neprerušované svetlo 2× zelená	30 – 60 %
Neprerušované svetlo 1× zelená	5 – 30 %
Blikanie 1× zelená	0 – 5 %
Neprerušované svetlo 1× červená	Elektrické náradie je prehriate! – Vypnite elektrické náradie a nechajte ho kompletne vychladnúť.
Blikanie 1× červená	Elektrické náradie je preťažené! – Pri práci vyvíjajte menší tlak na obrobok.

Výmena nástroja

- **Pri nasadzovaní pracovného nástroja dbajte na to, aby stopka pracovného nástroja pevne držala v upínaní nástroja.** Pokiaľ nie je stopka nástroja zasunutá dostatočne hlboko v upínaní nástroja, môže sa nástroj uvoľniť a stratíte nad ním kontrolu.
- **Používajte len bezchybné, neopotrebované pracovné nástroje.** Poškodené pracovné nástroje sa môžu napríklad zlomiť, čo môže mať za následok poranenie alebo materiálne škody.
- **Na brúsenie, brúsenie brúsnyim papierom, kefovanie, leštenie, frézovanie a rezanie používajte s elektrickým náradím len značkové príslušenstvo zo špecializovaných predajní, ktoré je povolené pre otáčky 35000 min⁻¹ a ktorého vonkajší priemer upínacej stopky je 3,2 mm.**

Vkladanie pracovného nástroja (pozri obrázok B)

- Stlačte aretáciu vretena (5) a otáčajte upínaciu maticu (12) rukou dovtedy, kým sa nezablokuje.
- Držte aretáciu vretena stlačenú a uvoľnite upínaciu maticu (12) vidlicovým kľúčom (17) otáčaním proti smeru pohybu hodinových ručičiek.
- Vložte pracovný nástroj zbavený prachu (napr. upevňovací kolík (2), brúsne teleso (3) alebo vrták) do upínania nástroja (13) upínacej klieštiny (19).

Upozornenie: Dbajte na to, aby upínacia stopka (18)

- pracovného nástroja sedela v upínacej klieštine podľa možnosti až na doraz, minimálne však v hĺbke 10 mm.
- Držte stlačenú aretáciu vretena (5) a pracovný nástroj upnite otáčaním upínacej matice (12) vidlicovým kľúčom (17) v smere pohybu hodinových ručičiek.

Vybratie pracovného nástroja

- Uvoľnite upínaciu maticu (12) podľa predchádzajúceho opisu a vyberte pracovný nástroj.

Montáž rezacieho kotúča (pozri obrázok C)

Súčasťou dodávky je rezací kotúč s výstužou zo sklenených vláken. Môže sa používať na drážkovanie, frézovanie a rezanie kovov, dreva a plastov.

- Zasuňte upevňovací kolík (2) do upínania nástroja (pozri „Vkladanie pracovného nástroja (pozri obrázok B)“, Stránka 125)).
- Držte aretáciu vretena (5) stlačenú a skrutku na upevňovacím kolíku (2) skrutkovačom (17) úplne vyskrutkujte.
- Zložte rezací kotúč (1) na upevňovací kolík (2) a skrutku znova pevne zaskrutkujte.

Výmena upínacej klieštiny (pozri obrázok D)

- Stlačte aretáciu vretena (5) a otáčajte upínaciu maticu (12) rukou dovtedy, kým sa nezablokuje.
- Držte aretáciu vretena stlačenú a uvoľnite upínaciu maticu (12) vidlicovým kľúčom (17) otáčaním proti smeru pohybu hodinových ručičiek.
- Odoberte upínaciu maticu (12) spolu s upínacou klieštinou (19).
- Vložte požadovanú upínaciu klieštinu do hnacieho vretena (20).
- Naskrutkujte upínaciu maticu (12) na hnacie vreteno (20) a vidlicovým kľúčom (17) ju mierne utiahnite v smere pohybu hodinových ručičiek.

Výmena ochrannej manžety (pozri obrázok E)

Súčasťou dodávky sú dve ochranné manžety.

Ochrannú manžetu (11) používajte, keď potrebujete na detailnú prácu dobré uchopenie.

Ochrannú manžetu (21) používajte, keď musíte pracovať v blízkosti povrchu obrobku.

Ochranná manžeta vo veľkej miere bráni počas prevádzky náradia vnikaniu prachu do upínania nástroja. Pri vkladaní pracovných nástrojov dávajte pozor na to, aby ste ochrannú manžetu nepoškodili.

- Použitú ochrannú manžetu odskrutkujte.
- Naskrutkujte novú ochrannú manžetu a pevne ju utiahnite.

Odsávanie prachu a triesok

Prach z niektorých materiálov, napr. z náterov obsahujúcich olovo, z niektorých druhov dreva, minerálov a kovu môže byť zdraviu škodlivý. Kontakt s takýmto prachom alebo jeho vdychnutie môže vyvolať alergické reakcie a/alebo spôsobiť ochorenie dýchacích ciest pracovníka, prípadne osôb, ktoré sa nachádzajú v blízkosti pracoviska.

Určité druhy prachu, napr. prach z dubového alebo z bukového dreva, sa považujú za rakovinotvorné, a to predovšetkým spolu s ďalšími materiálmi, ktoré sa používajú pri spracovávaní dreva (chromitan, chemické prostriedky na ochranu dreva). Materiál, ktorý obsahuje asbest, smú opracovávať len špeciálne vyškolení pracovníci.

- Postarajte sa o dobré vetranie svojho pracoviska.
- Odporúčame používať masku na ochranu dýchacích ciest s filtrom triedy P2.

Dodržiavajte aj predpisy vašej krajiny týkajúce sa obrábaných materiálov.

- **Zabráňte usadzovaniu a hromadeniu prachu na pracovisku.** Prach sa môže ľahko zapáliť.

Prevádzka

Uvedenie do prevádzky

Vloženie akumulátora

Nabitý akumulátor (9) vložte do držiaka akumulátora tak, aby akumulátor citeľne zaskočil a lícoval.

Zapnutie/vypnutie

Na **zapnutie** elektrického náradia posuňte vypínač (6) dopredu.

Na **vypnutie** elektrického náradia posuňte vypínač (6) dozadu.

Nastavenie otáčok

Pomocou regulátora otáčok (7) môžete otáčky elektrického náradia plynule nastaviť aj počas prevádzky.

Stupeň otáčok	Rozsah nastavenia otáčok
1	5000 – 8000 min ⁻¹
2	9000 – 12000 min ⁻¹
3	16000 – 19000 min ⁻¹
4	20000 – 24000 min ⁻¹
5	24000 – 28000 min ⁻¹
6	30000 – 35000 min ⁻¹

- Plasty a iné materiály s nízkym bodom tavenia upravujte s nízkymi otáčkami.
- Rezanie dreva, železa a ocele vykonávajte s vysokými otáčkami.
- Pri leštení, brúsení do lesku a čistení používajte otáčky max. 15000 min⁻¹, aby ste zabránili poškodeniu obrobku a pracovného nástroja.

Upozornenia týkajúce sa prác

Detailné práce môžete najlepšie zvládnuť tak, že elektrické náradie budete držať medzi palcom a ukazovákom ako ceru (pozri obrázok F).

Na ťažké práce, ako rezanie alebo brúsenie, používajte „metódu uchopenia golfovej palice“ (pozri obrázok G).

Rezacím kotúčom alebo brúsnym telesom pohybujte s miernym tlakom, aby ste docielili optimálny výsledok práce. Príliš silný tlak znižuje výkonnosť elektrického náradia a vedie k rýchlejšiemu opotrebovaniu pracovného nástroja.

► **Brúsne nástroje a rezacie kotúče chráňte pred nárazmi.**

Odporúčané metódy rezania

- Doskové materiály (pozri obrázok H)
- Tyče (pozri obrázok I)
- Rúry (pozri obrázok J)

Ochrana pred zablokovaním

Integrovaná ochrana pred zablokovaním chráni motor a akumulátor v prípade zablokovania. Ak sa pracovný nástroj zasekne v obrobku alebo sa vyvinie príliš veľký tlak na nástroj, motor sa zastaví.

- Zistite príčinu zablokovania a odstráňte ju.

Upozornenia týkajúce sa optimálneho zaobchádzania s akumulátorom

Chráňte akumulátor pred vlhkosťou a vodou.

Akumulátor skladujte iba pri teplote v rozsahu od -20 °C do 50 °C. Nenechávajte akumulátor napríklad v lete položený v automobile.

Príležitostne vyčistite vetracie štrbiny akumulátora čistým, mäkkým a suchým štetcom.

Výrazne skrátená doba prevádzky akumulátora po nabití signalizuje, že akumulátor je opotrebovaný a treba ho vymeniť za nový.

Dodržiavajte upozornenia týkajúce sa likvidácie.

Údržba a servis

Údržba a čistenie

- **Pred všetkými prácami na elektrickom náradí (napríklad údržba, výmena nástroja a podobne), ako aj pri jeho preprave a uskladnení vyberte akumulátor z elektrického náradia.** V prípade neúmyselného aktivovania vypínača hrozí nebezpečenstvo poranenia.
- **Elektrické náradie a jeho vetracie štrbiny udržiavajte vždy v čistote, aby ste mohli pracovať dobre a bezpečne.**

Príslušenstvo skladujte a ošetrujte starostlivo.

Zákaznícka služba a poradenstvo ohľadom použitia

Servisné stredisko Vám odpovie na otázky týkajúce sa opravy a údržby Vášho produktu ako aj náhradných dielov. Rozkladové výkresy a informácie o náhradných dieloch nájdete tiež na: www.bosch-pt.com

V prípade otázok týkajúcich sa našich výrobkov a príslušenstva Vám ochotne pomôže poradenský tím Bosch.

V prípade akýchkoľvek otázok a objednávok náhradných dielov uvádzajte bezpodmienečne 10-miestne vecné číslo uvedené na typovom štítku výrobku.

Slovakia

Na www.bosch-pt.sk si môžete objednať opravu vášho stroja alebo náhradné diely online.

Tel.: +421 2 48 703 800

Fax: +421 2 48 703 801

E-Mail: servis.naradia@sk.bosch.com

www.bosch-pt.sk

Ďalšie adresy servisov nájdete na:

www.bosch-pt.com/serviceaddresses

Transport

Odporúčané lítiovo-iónové akumulátory podliehajú požiadavkám na transport nebezpečného nákladu. Tieto akumulátory smie používať náradia prepravovať po cestách bez ďalších opatrení.

Pri zasielaní tretími osobami (napr.: leteckou dopravou alebo prostredníctvom špedície) treba rešpektovať osobitné požiadavky na obaly a označenie. V takomto prípade treba

pri príprave zásielky bezpodmienečne konzultovať s odborníkom na prepravu nebezpečného tovaru.

Akumulátory zasielajte iba vtedy, ak nemajú poškodený obal. Otvorené kontakty prelepte a akumulátor zabalte tak, aby sa v obale nemohol posúvať. Rešpektujte aj prípadné doplnujúce národné predpisy.

Likvidácia



Ručné elektrické náradie, príslušenstvo a obal treba dať na recykláciu zodpovedajúcu ochrane životného prostredia.



Neodhadzujte ručné elektrické náradie ani akumulátory/batérie do komunálneho odpadu!

Len pre krajiny EÚ:

Podľa európskej smernice 2012/19/EÚ o odpade z elektrických a elektronických zariadení a podľa jej transpozície v národnom práve sa musí už nepoužiteľné elektrické náradie a, podľa európskej smernice 2006/66/ES, poškodené alebo vybité akumulátory/batérie zbierať separovane a odovzdať na recykláciu v súlade s ochranou životného prostredia.

Pri nesprávnej likvidácii môžu mať staré elektrické a elektronické zariadenia kvôli novej prítomnosti nebezpečných látok škodlivý vplyv na životné prostredie a ľudské zdravie.

Akumulátory/batérie:

Li-Ion:

Dodržujte pokyny uvedené v časti Transport (pozri „Transport“, Stránka 126).

Magyar

Biztonsági tájékoztató

Általános biztonsági előírások az elektromos kéziszerszámokhoz

▲ FIGYELMEZTETÉS

Olvasza el valamennyi biztonsági előírást és valamennyi utasítást.

A következőkben leírt előírások betartásának elmulasztása áramütéshez, tűzhöz és/vagy súlyos testi sérülésekhez vezethet.

Kérjük a későbbi használatra gondosan őrizze meg ezeket az előírásokat.

Az alább alkalmazott "elektromos kéziszerszám" fogalom a hálózati elektromos kéziszerszámokat (hálózati csatlakozó kábellel) és az akkumulátoros elektromos kéziszerszámokat (hálózati csatlakozó kábel nélkül) foglalja magában.

A munkaterület biztonsága

- ▶ **Tartsa tisztán és jól megvilágítva a munkaterületet.** A zsúfolt vagy sötét területeken gyakrabban következnek be balesetek.
- ▶ **Ne dolgozzon a berendezéssel olyan robbanásveszélyes környezetben, ahol éghető folyadékok, gázok vagy por van.** Az elektromos kéziszerszámok szikrákat keltenek, amelyek a port vagy a gőzöket meggyújthatják.
- ▶ **Tartsa távol a gyerekeket és a nézelődőket, ha az elektromos kéziszerszámot használja.** Ha elvonják a figyelmét, elvesztheti az uralmát a berendezés felett.

Elektromos biztonsági előírások

- ▶ **A készülék csatlakozó dugójának bele kell illeszkednie a dugaszolóaljzatba. A csatlakozó dugót semmilyen módon sem szabad megváltoztatni. Védőföldeléssel ellátott készülékek esetében ne használjon csatlakozó adaptert.** A változtatás nélküli csatlakozó dugók és a megfelelő dugaszoló aljzatok csökkentik az áramütés kockázatát.
- ▶ **Kerülje el a földelt felületekkel való érintkezést, mint például csövek, fűtőtestek, kályhák és hűtőgépek.** Az áramütés veszélye megnövekszik, ha a teste földelve van.
- ▶ **Tartsa távol az elektromos kéziszerszámot az esőtől és a nedvességtől.** Ha víz jut be egy elektromos kéziszerszámba, az megnöveli az áramütés veszélyét.
- ▶ **Ne használja a kábelt a rendeltetésétől eltérő célokra. Sohase vigye vagy húzza az elektromos kéziszerszámot a kábelnél fogva, valamint sose húzza ki a csatlakozót a kábelnél fogva a dugaszoló aljzataból. Tartsa távol a kábelt hőforrásoktól, olajtól, éles sarkoktól és élektől, valamint mozgó gépalkatrészekről.** A megrongálódott vagy csomókkal teli kábel megnöveli az áramütés veszélyét.
- ▶ **Ha egy elektromos kéziszerszámmal a szabadban dolgozik, csak kültéri hosszabbítót használjon.** A szabadban való használatra engedélyezett kábel használatra csökkenti az áramütés veszélyét.
- ▶ **Ha nem lehet elkerülni az elektromos kéziszerszám nedves környezetben való használatát, alkalmazzon hibaáram-védőkapcsolót.** A hibaáram-védőkapcsoló alkalmazása csökkenti az áramütés kockázatát.

Személyes biztonság

- ▶ **Munka közben mindig figyeljen, ügyeljen arra, amit csinál és megfontoltan dolgozzon az elektromos kéziszerszámmal. Ne használja a berendezést ha fáradt vagy kábítószert, alkoholt, esetleg gyógyszer hatása alatt áll.** Egy pillanatnyi figyelmetlenség a szerszám használata közben komoly sérülésekhez vezethet.
- ▶ **Viseljen védőfelszerelést. Viseljen mindig védőszemüveget.** A védőfelszerelések, mint porvédő álarc, csúszásbiztos védőcipő, védősapka és fülvédő használata az elektromos kéziszerszám használatának jellegének megfelelően csökkenti a személyi sérülések kockázatát.
- ▶ **Kerülje el a készülék akaratlan üzembe helyezését. Győződjön meg arról, hogy az elektromos kéziszer-**

szám ki van kapcsolva, mielőtt beköti az áramforrást és/vagy az akkumulátort, valamint mielőtt felemelné és vinni kezdené az elektromos kéziszerszámot. Ha az elektromos kéziszerszám felemelése közben az újját a kapcsolón tartja, vagy ha a készüléket bekapcsolt állapotban csatlakoztatja az áramforráshoz, az baleset vezethet.

- ▶ **Az elektromos kéziszerszám bekapcsolása előtt okvetlenül távolítsa el a beállítószerszámokat vagy csavarulcsokat.** Az elektromos kéziszerszám forgó részeiben felejtett beállítószerszám vagy csavarulcs sérüléseket okozhat.
- ▶ **Ne becsülje túl önmagát. Ügyeljen arra, hogy mindig biztosan álljon és az egyensúlyát megtartsa.** Így az elektromos kéziszerszám felett váratlan helyzetekben is jobban tud uralkodni.
- ▶ **Viseljen megfelelő ruházatot. Ne viseljen bő ruhát vagy ékszereket. Tartsa távol a haját, a ruháját és a kesztyűjét a mozgó részekről.** A bő ruhát, az ékszereket és a hosszú haját a mozgó alkatrészek magukkal rántathatják.
- ▶ **Ha az elektromos kéziszerszámra fel lehet szerelni a por elszívásához és összegyűjtéséhez szükséges berendezéseket, ellenőrizze, hogy azok megfelelő módon hozzá vannak kapcsolva a készülékhez és rendeltetésüknek megfelelően működnek.** A porgyűjtő berendezés használata csökkenti a munka során keletkező por veszélyes hatásait.

Az elektromos kéziszerszámok gondos kezelése és használata

- ▶ **Ne terhelje túl a berendezést. A munkájához csak az arra szolgáló elektromos kéziszerszámot használja.** A megfelelő elektromos kéziszerszámmal a megadott teljesítménytartományon belül jobban és biztonságosabban lehet dolgozni.
- ▶ **Ne használjon olyan elektromos kéziszerszámot, amelynek a kapcsolója elromlott.** Minden olyan elektromos kéziszerszám, amelyet nem lehet sem be-, sem kikapcsolni, veszélyes és meg kell javíttatni.
- ▶ **Húzza ki a csatlakozó dugót a dugaszolóaljzatból és/vagy az akkumulátort az elektromos kéziszerszámból, mielőtt az elektromos kéziszerszámon beállítási munkákat végez, tartozékokat cserél vagy a szerszámot tárolásra elteszi.** Ezek az elővigyázatossági intézkedések meggátolják a szerszám akaratlan üzembe helyezését.
- ▶ **A használaton kívüli elektromos kéziszerszámokat olyan helyen tárolja, ahol azokhoz gyermekek nem férhetnek hozzá. Ne hagyja, hogy olyan személyek használják az elektromos kéziszerszámot, akik nem ismerik a szerszámot, vagy nem olvasták el ezt az útmutatót.** Az elektromos kéziszerszámok veszélyesek, ha azokat gyakorlatlan személyek használják.
- ▶ **Az elektromos kéziszerszámokat gondosan ápolja. Ellenőrizze, hogy a mozgó alkatrészek kifogástalanul működnek-e, nincsenek-e beszorulva, illetve nincsenek-e eltörve vagy megrongálódva olyan alkatrészek, amelyek hatással lehetnek az elektromos kéziszer-**

szám működésére. A berendezés megrongálódott részeit a készülék használata előtt javíttassa meg. Sok olyan baleset történik, amelyet az elektromos kéziszerszám nem megfelelő karbantartására lehet visszavezetni.

- ▶ **Tartsa tisztán és éles állapotban a vágószerszámokat.** Az éles vágóélekkel rendelkező, gondosan ápolott vágószerszámok ritkábban ékelődnek be és könnyebben lehet őket vezetni és irányítani.
- ▶ **Az elektromos kéziszerszámokat, tartozékokat, szerszámhibákat stb. csak ezen kezelési utasításoknak megfelelően használja. Vegye figyelembe a munkakörülményeket valamint a kivitelezendő munka sajátosságait.** Az elektromos kéziszerszám eredeti rendeltetésétől eltérő célokra való alkalmazása veszélyes helyzeteket eredményezhet.

Az akkumulátoros elektromos kéziszerszámok gondos kezelése és használata

- ▶ **Az akkumulátort csak a gyártó által ajánlott töltőkészülékekkel töltsen fel.** Ha egy bizonyos akkumulátortípus feltöltésére szolgáló töltőkészülékben egy másik akkumulátort próbál feltölteni, tűz keletkezhet.
- ▶ **Az elektromos kéziszerszámhoz csak az ahhoz tartozó akkumulátort használja.** Más akkumulátorok használata személyi sérüléseket és tüzet okozhat.
- ▶ **A használaton kívüli akkumulátort tartsa távol bármely fémtárgytól, mint például irodai kapcsolótól, pénzérméktől, kulcsoktól, szögektől, csavaroktól és más kisméretű fémtárgyaktól, amelyekkel kapcsolatba léphet.** Az akkumulátor érintkezési közötti rövidzárlat égési sérüléseket vagy tüzet okozhat.
- ▶ **Nem megfelelő körülmények esetén az akkumulátorból folyadék léphet ki. Kerülje az érintkezést a folyadékkal. Ha véletlenül mégis érintkezésbe került a folyadékkal, azonnal öblítse le vízzel az érintett felületet. Ha a folyadék a szemébe jutott, keressen fel ezen kívül egy orvost.** Az akkumulátorból kilépő folyadék irritációkat vagy égési bőrsérüléseket okozhat.

Szerviz

- ▶ **Az elektromos kéziszerszámot csak szakképzett személyzet kizárólag eredeti pótalkatrészek felhasználásával javíthatja.** Ez biztosítja, hogy az elektromos kéziszerszám biztonságos maradjon.

Biztonsági előírások minden alkalmazáshoz

Közös biztonsági előírások csiszolási, csiszolópapíros csiszolási, drótkéféli, polírozási, faragási vagy csiszológási műveletekhez

- ▶ **Ez az elektromos kéziszerszám csiszológépként, csiszolópapíros csiszológépként, drótkéféként, polírozógépként, faragógépként vagy vágószerszámként való használatra van előírva. Olvassa el valamennyi biztonsági tájékoztatót, előírást, illusztrációt és adatot, amelyet az elektromos kéziszerszámmal együtt megkapott.** Az alábbiakban felsorolt előírások betartásának elmulasztása áramütésekhez, tűzhez és/vagy súlyos testi sérülésekhez vezethet.

- ▶ **Ne használjon olyan tartozékokat, amelyeket a gyártó ehhez az elektromos kéziszerszámhoz nem irányzott elő és nem javasolt.** Az a tény, hogy a tartozékot rögzíténi tudja az elektromos kéziszerszámra, nem garantálja annak biztonságos alkalmazását.
- ▶ **A csiszoló betétszerszám meggedett fordulatszámának legalább akkorának kell lennie, mint az elektromos kéziszerszámon megadott legnagyobb fordulatszámnak.** A névleges fordulatszámnál gyorsabban forgó csiszoló betétszerszámok széttörhetnek és kirepülhetnek.
- ▶ **A tartozék külső átmérőjének és vastagságának meg kell felelnie az Ön elektromos kéziszerszámán megadott méreteknek.** A hibásan méretezett betétszerszámok nem lehet megfelelően irányítani.
- ▶ **A korongok, csiszolódobok és egyéb tartozékok belső átmérőjének pontosan meg kell felelnie az elektromos kéziszerszám orsó- vagy befogóhüvely-méretének.** Az olyan tartozékok, amelyek nem kerülnek pontosan rögzítésre az elektromos kéziszerszámhoz, egyenletlenül forognak, erősen berezegnek és a készülék feletti uralom megszűnéséhez vezethetnek.
- ▶ **A nyeles tárcsákat, csiszolókorongokat, darabolókorongokat vagy egyéb tartozékokat teljesen be kell tölteni a befogóhüvelybe vagy -tokmányba.** Ha a nyél nincs szorosan befogva, és/vagy ha a tárcsa túlságosan kilóg, a nyeles szerszám kilazulhat és nagy sebességgel kirepülhet.
- ▶ **Ne használjon megrongálódott tartozékokat. Vizsgálja meg minden egyes használat előtt a tartozékokat, pl. a csiszolókorongokat: ellenőrizze, nem pattogzott-e le és nem repedt-e meg a csiszolókorong, nincs-e eltörve, megrepedve, vagy nagy mértékben elhasználódva a csiszolóátányér, nincsenek-e a drótkéfében kilazult, vagy eltörött drótok.** Ha az elektromos kéziszerszám vagy a tartozék leesik, vizsgálja felül, nem rongálódott-e meg, vagy használjon egy hibátlan betét szerszámot. Miután ellenőrizte, majd behelyezte a készülékbe a tartozékot, Ön és a környezetében lévő személyek is tartózkodjanak a forgó betétszerszám síkján kívül és járassa egy percig az elektromos kéziszerszámot a legnagyobb üresjáratú fordulatszámmal. A megrongálódott tartozékok ezalatt a próbaidő alatt általában már széttörnek.
- ▶ **Viseljen védőfelszerelést. Használjon az alkalmazásnak megfelelő teljes védőálarcot, szemvédőt vagy védőszemüveget. Viseljen a helyezethez szükséges, megfelelő porvédő álarcot, zajtompító fülvédőt, védő kesztyűt és műhelykötényt, amely védelmet nyújt a csiszolószerszám- és anyagrészcsekkel szemben.** A védőszemüvegnek garantálnia kell a különböző műveletek során kirepülő idegen anyagok szembejutásának megakadályozását. A por- vagy védőálarcnak alkalmasnak kell lennie a használat során keletkező por és egyéb részecskék kiszűrésére. Ha túlzottan hosszú ideig van kitéve az erős zajhatásnak, elvesztheti a hallását.
- ▶ **Ügyeljen arra, hogy minden más személy biztonságos távolságban maradjon az Ön munkaterületétől. Minden munkaterületre belépő személynek védőfelszerelést kell viselnie.** A munkadarab letört részei vagy a széttört betétszerszámok kirepülhetnek és a közvetlen munkaterületen kívül is személyi sérülést okozhatnak.
- ▶ **Az elektromos kéziszerszámot csak a szigetelt markolatfelületeknél fogja, főleg ha olyan műveletet hajt végre, melynek során a vágó tartozék rejtett vezetékhez érhet.** Ha a vágó tartozék egy feszültség alatt álló vezetékhez ér, az elektromos kéziszerszám fedetlen fémrészei szintén feszültség alá kerülhetnek és áramütéshez vezethetnek.
- ▶ **Az elektromos kéziszerszámot a beindítás során mindig tartsa (mindkét kezével) szorosan fogva.** A motor reakciós nyomtatéka, mialatt az felfut a teljes sebességre, elcsavarhatja az elektromos kéziszerszámot.
- ▶ **A munkadarab rögzítésére szükség esetén használjon bilincseket. Használat közben sohasem tartson egy kis méretű munkadarabot az egyik és a kéziszerszámot a másik kezében.** Egy kis méretű munkadarab lerögzítése lehetővé teszi, hogy mindkét kezét a kéziszerszám irányítására használja. A körkerezetmetszetű anyagok, mint például csapok, csövek vagy csővezetékek vágás közben könnyen gurulni kezdenek, ekkor a betétszerszám beekelődhet, vagy a kezelő felé pattanhat.
- ▶ **Sohase tegye le az elektromos kéziszerszámot, mielőtt a betétszerszám teljesen leállna.** A forgásban lévő betét szerszám megérinthesi a felületet, és Ön ennek következtében könnyen elvesztheti az uralmát az elektromos kéziszerszám felett.
- ▶ **Miután kicserélte a biteket vagy bármilyen beállítást hajtott végre, mindig ellenőrizze, hogy a befogóhüvely, a tokmány vagy bármely más beállító alkatrész szorosan rögzítve van-e.** A laza beállító alkatrészek váratlanul elmozdulhatnak, és ez a kéziszerszám feletti uralom elvesztéséhez és a lazán rögzített forgó elemek nagy erővel való kirepítéséhez vezethet.
- ▶ **Ne járassa az elektromos kéziszerszámot, miközben azt a kezében tartja.** A forgó betét szerszám egy véletlen érintkezés során bekaphatja a ruháját és a betét szerszám belefúródhat a testébe.
- ▶ **Tisztítsa rendszeresen az elektromos kéziszerszáma szellőzőnyílásait.** A motor ventilátora beszívja a port a házba, és nagyobb mennyiségű fémpor felhalmozódása elektromos kislüléshez / áramütéshez vezethet.
- ▶ **Ne használja az elektromos kéziszerszámot éghető anyagok közelében.** A szikrák ezeket az anyagokat meggyújthatják.
- ▶ **Ne használjon olyan betétszerszámokat, amelyek alkalmazásához folyékony hűtőanyagra van szükség.** Víz és egyéb folyékony hűtőanyagok alkalmazása halálos áramütéshez vezethet.

Visszarúgás és az ezzel kapcsolatos figyelmeztető tájékoztatók

A visszarúgás a beékelődő vagy leblokkoló forgó betétszerszám, például csiszolókorong, csiszolószalag, drótkéfe stb. hirtelen reakciója. A beékelődés vagy leblokkolás a forgó betétszerszám hirtelen leállításához vezet, amely a maga részéről az irányítatlanná vált elektromos kéziszerszámot a betétszerszám forgási irányával szembeni irányban felgyorsítja.

Ha például egy csiszolókorong beékelődik, vagy leblokkol a megmunkálásra kerülő munkadarabban, a csiszolókorongnak a munkadarabra bemező éle leáll és így a csiszolókorong kiugorhat vagy egy visszarúgást okozhat. A csiszolókorong a kezelő személy irányába vagy attól ellentétes irányba ugrik, attól függően, hogy a korong milyen irányba forgott a beszoruláskor. A csiszolókorongok ilyenkor el is törhetnek. Egy visszarúgás az elektromos kéziszerszám hibás vagy helytelen használatának következménye, amelyet az alábbiakban leírásra kerülő megfelelő biztonsági intézkedésekkel meg lehet gátolni.

- ▶ **Tartsa szorosan az elektromos kéziszerszámot, és legyen fel olyan stabil helyzetet, amelyben ellen tud állni a visszarúgási erőnek.** A kezelő személy megfelelő óvatossági intézkedésekkel uralkodni tud a visszarúgási erő felett.
- ▶ **A sarkok és élek közelében különösen óvatosan dolgozzon. Akadályozza meg, hogy a tartozék lepattanjon a munkadarabról, vagy beékelődjön a munkadarabra.** A forgó tartozék a sarkoknál, éléknél és lepattanás esetén könnyen beékelődik. Ez a készülék feletti uralom elvesztéséhez, vagy visszarúgáshoz vezet.
- ▶ **Ne szereljen fel a kéziszerszámra fogazott fűrészlapokat.** Az ilyen fűrészlapok gyakran visszarúgáshoz, illetve az elektromos kéziszerszám feletti uralom elvesztéséhez vezetnek.
- ▶ **A bitet minidig ugyanabban az irányban vezesse be a megmunkálásra kerülő anyagba, amelyben a vágóél kilép az anyagból (ez ugyanaz az irány, amelyben a szilánkok kirepülnek.** Ha a kéziszerszámot a helytelen irányból vezeti be az anyagba, akkor a bit vágóéle kipattan a munkadarabból és a kéziszerszámot a bevezetési irányba rántja.
- ▶ **Daraboló tárcsák használata esetén mindig gondoskodjon arról, hogy a munkadarab megfelelően legyen rögzítve.** Ezek a betétszerszámok, ha kissé ferdén helyezkednek el a horonyban, beékelődnek, majd visszarúgnak. Ha egy daraboló tárcsa beékelődik, a tárcsa maga általában eltörik. Ha egy rotormaró, egy nagy-sebességű vágószerszám vagy egy wolframkarbid vágószerszám beékelődik, az kiugorhat a horonyból és Ön elvesztheti az uralmát az elektromos kéziszerszám felett.

Biztonsági előírások a csiszoláshoz és a csiszolással végzett vágási műveletekhez

- ▶ **Csak olyan típusú korongokat használjon, amelyek fel vannak sorolva az Ön kéziszerszámához javasolt tartozékok között, és ezeket csak a javasolt alkalmazásokhoz használja.** Példa: **Sohase csiszoljon egy hasítókorong oldalsó felületével.** A hasítókorongok úgy vannak

méretezve, hogy az anyagot a korong élével munkálják meg; ellenkező esetben a csiszolótestekre ható oldalirányú erő a korong töréséhez vezethet.

- ▶ **Csavarmentes csiszolóképekhez csak helyes méretű és hosszúságú, kifogástalan állapotú, ki nem váltott vállal rendelkező korongtüskét használjon.** A megfelelő tüskék csökkentik a törési veszélyt.
- ▶ **Ne "ékelje" be a hasítókorongot és ne gyakoroljon rá túl nagy nyomást. Ne próbáljon meg túlságosan mélyet vágni.** A korong túl erős megterhelése megnöveli az igénybevételt, a korong a vágásban könnyebben oldalra fordul és beékelődik, ennek következtében megnövekszik a visszarúgás és a korongtörés valószínűsége.
- ▶ **Kerülje el a kezével a forgó korong síkját és a korong mögötti tartományt.** Ha a hasítókorong a munkadarabban az Ön kezétől eltávolodva mozog, akkor az elektromos kéziszerszám a forgó koronggal visszarúgás esetén közvetlenül Ön felé pattanhat.
- ▶ **Ha a korong szorul vagy beékelődik, vagy ha Ön bármely okból megszakítja a munkát, kapcsolja ki a készüléket és tartsa azt mozdulatlanul, amíg a korong teljesen leáll. Sose próbálja meg kihúzni a még forgásban lévő hasítókorongot a vágásból, mert ez visszarúgáshoz vezethet.** Állapítsa meg és szüntesse meg a beékelődés vagy a leblokkolás okát.
- ▶ **Ne indítsa újra a műveletet, ha a korong még benne van a munkadarabban. Várja meg, amíg a korong ismét eléri a teljes sebességét és óvatosan vezesse be a munkadarabra, a vágási vonalba.** Ha az elektromos kéziszerszámot úgy indítja újra, hogy a korong benne van a munkadarabban, akkor a korong beékelődhet, elmozdulhat, vagy a gép visszarúghat.
- ▶ **A kerék beékelődésének és a visszarúgásnak a megelőzésére a lemezeket és a nagyobb méretű munkadarabokat támassza alá.** A nagyobb munkadarabok a saját súlyuk alatt meghajolhatnak. A munkadarabot mind a vágási vonal közelében, mind a munkadarab szélénél a korong mindkét oldalán alá kell támasztani.
- ▶ **Ha falban, vagy más be nem látható területen hoz létre "táska alakú beszúrást", járjon el különös óvatossággal.** Az anyagba behatoló hasítókorong gáz- vagy vízvezetékbe, elektromos vezetékbe vagy más tárgyakra ütközhet, amelyek visszarúgást okozhatnak.

Biztonsági előírások a drótkéffel végzett munkákhoz

- ▶ **Vegye figyelembe, hogy a drótkéféből a rendeltetés szerű használat közben is kihullanak a drót sörték. Ne terhelje túl a berendezésre gyakorolt nagy nyomással a drótokat.** A kirepülő drótdarabok könnyen áthatolhatnak a vékonyabb ruhadarabokon vagy az emberi bőrön.
- ▶ **A keféket a munka megkezdése előtt legalább egy percig járassa üzemi sebességgel. Ezen idő alatt senkinek sem szabad a kefe előtt vagy a kefével egy vonalban állnia.** A bejáratási idő alatt meglazult tüskék vagy drótok repülhetnek ki.
- ▶ **Irányítsa úgy a forgó kefe által kirepített darabokat, hogy azok Öntől eltávolodjanak.** Ezeknek a keféknek a

használat során kisebb részecskék és kis méretű drótdarabok nagy sebességgel kirepülhetnek és behatolhatnak a kezelő bőrébe.

Kiegészítő biztonsági előírások

- ▶ **Ne érjen hozzá a csiszoló- és darabolókorongokhoz, amíg le nem hűltek.** A korongok a munka során igen erősen felforrósodnak.
- ▶ **A megmunkálásra kerülő munkadarabot megfelelően rögzítse.** Egy befogó szerkezettel vagy satuval rögzített munkadarab biztonságosabban van rögzítve, mintha csak a kezével tartaná.
- ▶ **Az elektromos kéziszerszám rögzített helyzetben való üzemre nem alkalmas.** Az elektromos kéziszerszámot például nem szabad befogni egy satuba vagy egy munkapadra rögzíteni.
- ▶ **Az akkumulátorok megrongálódása vagy szakszerűtlen kezelése esetén abból gőzök léphetnek ki. Az akkumulátor kigyulladhat vagy felrobbanhat.** Azonnal juttasson friss levegőt a helyiségbe, és ha panaszai vannak, keressen fel egy orvost. A gőzök ingerelhetik a légutakat.
- ▶ **Ne nyissa fel az akkumulátort.** Ekkor fennáll egy rövidzárlat veszélye.
- ▶ **Az akkumulátort hegyes tárgyak, például tűk vagy csavarhúzó, vagy külső erőbehatások megrongálhatják.** Belső rövidzárlat léphet fel és az akkumulátor kigyulladhat, füstöt bocsáthat ki, felrobbanhat, vagy túlhevülhet.
- ▶ **Az akkumulátort csak a gyártó termékeiben használja.** Az akkumulátort csak így lehet megvédeni a veszélyes túlterheléstől.



Óvja meg az elektromos kéziszerszámot a forróságtól, például a tartós napsugárzástól, a tűztől, a szennyezésektől, a víztől és a nedvességtől. Robbanásveszély és rövidzárlat veszélye áll fenn.

A termék és a teljesítmény leírása



Olvassa el az összes biztonsági figyelmeztetést és előírást. A biztonsági előírások és utasítások betartásának elmulasztása áramütéshez, tűzhoz és/vagy súlyos sérülésekhez vezethet.

Kérjük, vegye figyelembe a Használati Utasítás első részében található ábrákat.

Rendeltetésszerű használat

Az elektromos kéziszerszám fém- és kőanyagok darabolására, valamint fém- és lakkfelületek vízhasználat nélküli csiszolására, csiszolópapírral való csiszolására és polírozására szolgál. Az elektromos kéziszerszám ezen felül a hozzáillő tartozékokkal együtt fában, puhafémekben, műanyagokban és könnyű építőanyagokban való fúrásra is alkalmas.

Az ábrázolásra kerülő komponensek

A készülék ábrázolásra kerülő komponenseinek sorszámozása az elektromos kéziszerszámnak az ábra-oldalon található képeire vonatkozik.

- (1) Darabolótárcsa
- (2) Tartócsap
- (3) Csiszolóttest^{a)}
- (4) „PowerLight” lámpa
- (5) Tengely reteszelés
- (6) Be-/kikapcsoló
- (7) Fordulatszám szabályozó
- (8) Akkumulátor töltöttségi szint kijelző
- (9) Akkumulátor
- (10) Forgásirányt jelző nyíl a csiszolóorsón
- (11) Porvédő sapka (részletmunkákhoz)
- (12) Befogó anya
- (13) Szerszámbefogó egység a befogópatronon
- (14) Fogantyú (szigetelt fogantyú-felület)
- (15) Belső szárméret L_0
- (16) Akkumulátor reteszélfeloldó gomb
- (17) Villáskulcs/csavarrhúzó
- (18) Befogószár
- (19) Befogópatron
- (20) Hajtótengely
- (21) Porvédő sapka (a felülethez közeli munkavégzéshez)

a) A képeken látható vagy a szövegben leírt tartozékok részben nem tartoznak a standard szállítmányhoz. Tartozék-programunkban valamennyi tartozék megtalálható.

Műszaki adatok

Akkumulátoros többcélú forgó szer- szám	GRO 12V-35	
Rendelési szám	3 601 JC5 0..	
Névleges feszültség	V=	12
Névleges fordulatszám ^{A)}	perc ⁻¹	5000 – 35000
Befogópatron- \emptyset	mm	3,2
Befogópatron kulcsfelülete	mm	9,55
max. külső átmérő		
- Darabolótárcsa	mm	38
- Csiszolóttest	mm	22,5
- Drótkefe	mm	20
- Csiszolókorong	mm	20
- Fúró	mm	3,2
max. belső szárméret, L_0	mm	10
Befogószár max. hossza	mm	35

Akkumulátoros többcélú forgó szer- szám GRO 12V-35

Súly az „EPTA-Procedure 01:2014” (2014/01 EPTA-eljárás) szerint ^{b)}	kg	0,65 – 0,85
Javasolt környezeti hőmérséklet a töltés során	°C	0 ... +35
Megengedett környezeti hőmérséklet az üzemelés során ^{c)}	°C	-20 ... +50
Javasolt akkumulátorok		GBA 12V...
Javasolt töltőkészülékek		GAL 12... GAX 18...

- A) 20–25 °C hőmérsékleten a **GBA 12V 2.0Ah** akkumulátorral mérve.
 B) az alkalmazásra kerülő akkumulátortól függ
 C) <0 °C hőmérsékletek esetén korlátozott teljesítmény

Zaj és vibráció értékek

A zajkibocsátási értékek a **EN 60745-2-23** szabványnak megfelelően kerültek meghatározásra.

Az elektromos kéziszerszám A-besorolású hangnyomásszintje tipikus esetben **74 dB(A)**. A szórás, K = 3 dB. A zajszint a munka során meghaladhatja a megadott értékeket. **Viseljen fülvédőt!**

Az a_{rh} rezgési összértékek (a három irány vektorösszege) és a K szórás a **EN 60745-2-23** szabványnak megfelelően meghatározott értékei:

$$a_{rh} = 9 \text{ m/s}^2, K = 1,5 \text{ m/s}^2$$

Az ezen előírásokban megadott rezgési szint egy szabványban rögzített mérési módszerrel került meghatározásra és az elektromos kéziszerszámok összehasonlítására ez az érték felhasználható. Ez az érték a rezgési terhelés ideiglenes becslésére is alkalmas.

A megadott rezgésszint az elektromos kéziszerszám fő alkalmazási területein való használat során fellépő érték. Ha az elektromos kéziszerszámot más alkalmazásokra, eltérő betétszerszámokkal vagy nem kielégítő karbantartás mellett használják, a rezgésszint a fenti értéktől eltérhet. Ez az egész munkaidőre vonatkozó rezgési terhelést lényegesen megnövelheti.

A rezgési terhelés pontos megbecsüléséhez figyelembe kell venni azokat az időszakokat is, amikor a berendezés kikapcsolt állapotban van, vagy amikor be van ugyan kapcsolva, de nem kerül ténylegesen használatra. Ez az egész munkaidőre vonatkozó rezgési terhelést lényegesen csökkentheti. Hozzon kiegészítő biztonsági intézkedéseket a kezelőnek a rezgések hatása elleni védelmére, például: Az elektromos kéziszerszám és a betétszerszámok karbantartása, a kezek melegen tartása, a munkamenetek megszervezése.

Összeszerelés

- ▶ **Az elektromos kéziszerszámon végzendő minden munka (például karbantartás, szerszámcsere, stb.) megkezdése előtt, valamint szállításhoz és tároláshoz vegye ki az akkumulátort az elektromos kéziszerszámból.**

ból. Ellenkező esetben a be-/kikapcsoló véletlen megérintésekor bekapcsolódó készülék sérüléseket okozhat.

Az akkumulátor feltöltése

- ▶ **Csak a Műszaki Adatoknál megadott töltőkészülékeket használja.** Csak ezek a töltőkészülékek felelnek meg pontosan az Ön elektromos kéziszerszámában alkalmazásra kerülő Li-ion-akkumulátornak.

Figyelem: Az akkumulátor részben feltöltve kerül kiszállításra. Az akkumulátor teljes teljesítményének biztosítására az első alkalmazás előtt tölts fel teljesen az akkumulátort a töltőkészülékben.

A Li-ion-akkumulátort bármikor fel lehet tölteni, anélkül, hogy ez megrövidítené az élettartamát. A töltési folyamat megszakítása nem árt az akkumulátornak.

A lithium-ionos-akkumulátort az „Electronic Cell Protection (ECP)” védi a túl erős kisülés ellen. Ha az akkumulátor kimerült, az elektromos kéziszerszámot egy védőkapcsoló kikapcsolja: Ekkor a betétszerszám nem mozog tovább.

- ▶ **Az elektromos kéziszerszám automatikus kikapcsolása után ne nyomja tovább a be-/kikapcsolót.** Ez megrongálhatja az akkumulátort.

Vegye figyelembe a hulladékba való eltávolítással kapcsolatos előírásokat.

Az akkumulátor kivétele (lásd a A ábrát)

A **(9)** akkumulátor eltávolításához nyomja meg a **(16)** reteszelés feloldó gombot és húzza ki az akkumulátort hátrafelé az elektromos kéziszerszámból. **Ne erőltesse a kihúzást.**

Akkumulátor töltési szint kijelző

A **(8)** akkumulátor töltési szint kijelző display három zöld LED-je a **(9)** akkumulátor töltési szintjét mutatja.

LED-ek	Magyarázat
Tartós fény, 3 x zöld	60 – 100 %
Tartós fény, 2 x zöld	30 – 60 %
Tartós fény, 1 x zöld	5 – 30 %
Villogó fény, 1 x zöld	0 – 5 %
Tartós fény, 1 x piros	Az elektromos kéziszerszám túlmelegedett! – Kapcsolja ki és hagyja teljesen lehűlni az elektromos kéziszerszámot.
Villogó fény, 1 x piros	Az elektromos kéziszerszám túl van terhelve! – Gyakoroljon kisebb munka közben a munkadarabra.

Szerszámcsere

- ▶ **A betétszerszámok beszerelésénél ügyeljen arra, hogy a betétszerszám szára szorosan beilleszkedjen a számbefogó egységbe.** Ha a betétszerszám szára nincs elég mélyre bedugva a számbefogó egységbe,

akkor a betétszám ismét leválhat és nem lehet irányítani.

- ▶ **Csak kifogástalan, nem elkopott betétszámokat használjon.** A megrongálódott betétszámok például eltörhetnek és sérülésekhez és anyagi károkhoz vezetnek.
- ▶ **Az elektromos kéziszerszámmal a csiszoláshoz, csiszolópapírral való csiszoláshoz, keféléshez, polírozáshoz, maráshoz és daraboláshoz csak a szaküzletekben kapható olyan tartozékokat használjon, amelyek megengedett fordulatszáma legalább 35000 min⁻¹ és amelyeknél a befogószár külső átmérője 3,2 mm.**

A betétszám behelyezése (lásd a B ábrát)

- Nyomja meg a (5) tengelyreteszelő gombot és forgassa el kézzel a (12) rögzítőanyát, amíg az leblokkol.
- Tartsa benyomva a tengelyreteszelő gombot és lazítsa ki a (12) rögzítőanyát, ehhez forgassa el azt a (17) villáskulccsal az óramutató járásával ellenkező irányba.
- Tegye be a pormentes betétszámot (például a (20) tartócsapot, a (3) csiszolótestet vagy a fúrófejet) a (19) befogópatron (13) szerszámbefogó egységébe.

Figyelem: Ügyeljen arra, hogy a betétszám (18) befogására lehetőleg ütközésig, de legalább 10 mm mélyen be legyen dugva a befogópatronba.

- Tartsa benyomva a (5) tengelyreteszelő gombot és a (17) villáskulccsal az óramutató járásával megegyező irányban elforgatva szorítsa meg a (12) rögzítőanyát és így fogja be a betétszámot.

A betétszám kivétele

- A fentiekben leírtaknak megfelelően lazítsa ki a (12) rögzítőanyát és vegye ki a betétszámot.

A darabolótárcsa felszerelése (lásd a C ábrát)

A szállítmányban üvegzárral megerősített hasítókorongok találhatóak. Ezeket fémekben, fában és műanyagokban végzett horonymarásra, marásra és darabolásra lehet használni.

- Tegye be a (2) tartócsapot a szerszámbefogó egységbe (lásd „A betétszám behelyezése (lásd a B ábrát)”, Oldal 133)).
- Tartsa benyomva a (5) tengelyreteszelő gombot és teljesen csavarja ki a (17) csavarhúzóval a (2) tartócsapon található csavart.
- Tegye rá a (1) darabolótárcsát a (2) tartócsapra, és csavarozza ismét szorosan be a csavart.

A befogópatron kicserélése (lásd a D ábrát)

- Nyomja meg a (5) tengelyreteszelő gombot és forgassa el kézzel a (12) rögzítőanyát, amíg az leblokkol.
- Tartsa benyomva a tengelyreteszelő gombot és lazítsa ki a (12) rögzítőanyát, ehhez forgassa el azt a (17) villáskulccsal az óramutató járásával ellenkező irányba.
- Távolítsa el a (12) rögzítőanyát a (19) befogópatronnal együtt.

- Tegye be a kívánt befogópatront a (20) hajtóorsóba.
- Csavarja rá a (12) rögzítőanyát a (20) hajtóorsóra és húzza meg kissé a (17) villáskulccsal az óramutató járásával megegyező irányban.

A porvédő sapka kicserélése (lásd a E ábrát)

A szállítmány két porvédő sapkát tartalmaz.

A (11) porvédő sapkát akkor használja, ha részletmunkához egy jó fogásra van szüksége.

A (21) porvédő sapkát akkor használja, ha a megmunkálásra kerülő munkadarab felületéhez közel kell dolgoznia.

A porvédősapka a munka során messzemenően meggátolja a por behatolását a szerszámbefogó egységbe. A szerszám behelyezésekor ügyeljen arra, hogy ne rongálja meg a porvédő sapkát.

- Csavarja le az eddig használt porvédő sapkát.
- Csavarja fel az új porvédő sapkát és húzza meg szorosra.

Por- és forgácselzívás

Az ólomtartalmú festékrétegek, egyes fafajták, ásványok és fémek pora egészségkárosító hatású lehet. A poroknak a kezelő vagy a közelben tartózkodó személyek által történő megérintése vagy belégzése allergikus reakciókhoz és/vagy a légutak megbetegedését vonhatja maga után.

Egyes faporok, például tölgy- és bükkfaporok rákkeltő hatásaúak, főleg ha a faanyag kezeléséhez más anyagok is vannak bennük (kromát, favédő vegyszerek). A készülékkel azbeszteszt tartalmazó anyagokat csak szakembereknek szabad megmunkálniuk.

- Gondoskodjon a munkahely jó szellőztetéséről.
- Ehhez a munkához célszerű egy P2 szűrőosztályú porvédő álcort használni.

A feldolgozásra kerülő anyagokkal kapcsolatban tartsa be az adott országban érvényes előírásokat.

- ▶ **Gondoskodjon arról, hogy a munkahelyén ne gyűljen össze por.** A porok könnyen meggyulladhatnak.

Üzemeltetés

Üzembe helyezés

Az akkumulátor beszerelése

Tegye be a feltöltött (9) akkumulátort az akkumulátorkosárba, amíg az érezhetően bepattan a helyére és egy síkba kerül a felülettel.

Be- és kikapcsolás

Az elektromos kéziszerszám **üzembe helyezéséhez** tolja előre a (6) be-/kikapcsolót.

Az elektromos kéziszerszám **kikapcsolásához** tolja el hátra a (6) be-/kikapcsolót.

A fordulatszám beállítása

A (7) fordulatszám szabályozóval az elektromos kéziszerszám fordulatszámát üzem közben is fokozatmentesen be lehet állítani.

Fordulatszám-fokozat	Fordulatszám beállítási tartomány
1	5000 – 8000 min ⁻¹
2	9000 – 12000 min ⁻¹
3	16000 – 19000 min ⁻¹
4	20000 – 24000 min ⁻¹
5	24000 – 28000 min ⁻¹
6	30000 – 35000 min ⁻¹

- A műanyagok és más alacsony olvadáspontú anyagok megmunkálásához használjon alacsony fordulatszámot.
- Fában, vasban vagy acélban végzett vágási munkákhoz használjon magas fordulatszámot.
- A polírozáshoz, fényesre csiszoláshoz és tisztításhoz legfeljebb 15000 min⁻¹ fordulatszámot használjon, hogy megelőzze a munkadarab és a betétszerszám megrongálódását.

Munkavégzési tanácsok

Részletmunkákhoz a legcélszerűbb az elektromos kéziszerszámot egy csaphoz hasonlóan a hüvelykujja és a mutatóujja közé fogni (lásd a **F** ábrát).

Nehezebb munkákhoz, mint például daraboláshoz vagy csiszoláshoz használja a "golfütő-módszert" (lásd a **G** ábrát).

A hasítókorongot vagy a csiszolótestet mérsékelt nyomással mozgassa, hogy optimális eredményt érjen el. A túl erős nyomás csökkenti az elektromos kéziszerszám teljesítményét és a meggyorsítja a betétszerszám kopását.

- ▶ **A csiszolószerszámokat és hasítókorongokat a lökésképtől védett módon tárolja.**

A javasolt darabolási módszerek

- Lemezszerű anyagok (lásd a **H** ábrát)
- Rudak (lásd a **I** ábrát)
- Csövek (lásd a **J** ábrát)

Blokkolás elleni védelem

A beépített blokkolás elleni védelem leblokkolás esetén nyújt védelmet a motornak és az akkumulátornak. Ha a betétszerszám beékelődik a munkadarabba, vagy ha a kezelő túl nagy nyomást fejt ki a szerszámmra, a motor leáll.

- Határozza meg és hárítsa el a beékelődés okát.

Tájékoztató az akkumulátor optimális kezeléséhez

Óvja meg az akkumulátort a nedvességtől és a víztől.

Az akkumulátort csak a –20 °C – 50 °C hőmérséklet tartományban szabad tárolni. Ne hagyja például az akkumulátort nyáron egy gépjárműben.

Időnként tisztítsa meg az akkumulátor szellőzőrését egy puha, tiszta és száraz ecsettel.

Ha az akkumulátor feltöltése után a készülék már csak lényegesen rövidebb ideig üzemeltethető, akkor az akkumulátor elhasználódott és ki kell cserélni.

Vegye figyelembe a hulladékba való eltávolítással kapcsolatos előírásokat.

Karbantartás és szerviz

Karbantartás és tisztítás

- ▶ **Az elektromos kéziszerszámon végzendő minden munka (például karbantartás, szerszámcseré, stb.) megkezdése előtt, valamint szállításhoz és tároláshoz vegye ki az akkumulátort az elektromos kéziszerszámból.** Ellenkező esetben a be-/kikapcsoló véletlen megérintésekor bekapcsolódó készülék sérüléseket okozhat.
- ▶ **Tartsa mindig tisztán az elektromos kéziszerszámot és annak szellőzőnyílásait, hogy jól és biztonságosan dolgozhasson.**

A tartozékokat gondosan tárolja és kezelje.

Vevőszolgálat és alkalmazási tanácsadó

A vevőszolgálat a terméke javításával és karbantartásával, valamint a pótalkatrészekkel kapcsolatos kérdésekre szívesen válaszol. A pótalkatrészekkel kapcsolatos robbantott ábrák és egyéb információk a következő címen találhatóak:

www.bosch-pt.com

A Bosch Alkalmazási Tanácsadó Team a termékeinkkel és azok tartozékaival kapcsolatos kérdésekben szívesen nyújt segítséget.

Ha kérdései vannak vagy pótalkatrészeket szeretne rendelni, okvetlenül adja meg a termék típus tábláján található 10-jegyű cikkszámot.

Magyarország

Robert Bosch Kft.

1103 Budapest

Gyömrői út. 120.

A www.bosch-pt.hu oldalon online megrendelheti készülékének javítását.

Tel.: +36 1 879 8502

Fax: +36 1 879 8505

info.bsc@hu.bosch.com

www.bosch-pt.hu

További szerviz-címek itt találhatóak:

www.bosch-pt.com/serviceaddresses

Szállítás

A javasolt lítium-ion akkumulátorokra a veszélyes árukra vonatkozó követelmények érvényesek. A felhasználók az akkumulátorokat a közúti szállításban minden további nélkül szállíthatják.

Ha az akkumulátorok szállításával harmadik személyt (például: légi vagy egyéb szállító vállalatot) bízna meg, akkor figyelembe kell venni a csomagolásra és a megjelölésre vonatkozó különleges követelményeket. Ebben az esetben a küldemény előkészítésébe be kell vonni egy veszélyes áru szakembert.

Csak akkor küldje el az akkumulátort, ha a háza nincs megrongálódva. Ragassza le a nyitott érintkezőket és csomagolja be úgy az akkumulátort, hogy az a csomagoláson belül ne mozoghasson. Vegye figyelembe az adott országon belüli, az előbbieknél esetleg szigorúbb helyi előírásokat.

Éltávolítás

Az elektromos kéziszerszámokat, az akkumulátorokat, a tartozékokat és a csomagolást a környezetvédelmi szempontoknak megfelelően kell újrafelhasználásra előkészíteni.



Ne dobja ki az elektromos kéziszerszámokat és az akkumulátorokat/elemeket a háztartási szemétkébe!

Csak az EU-tagországok számára:

Az elektromos és elektronikus berendezések hulladékairól szóló 2012/19/EU európai irányelvnek és a nemzeti jogba való átültetésének megfelelően a már nem használható elektromos kéziszerszámokat és a 2006/66/EK európai irányelvnek megfelelően a már nem használható akkumulátorokat/elemeket külön össze kell gyűjteni és a környezetvédelmi szempontoknak megfelelően kell újrafelhasználásra leadni. Szakszerűtlen ártalmatlanítás esetén a már használhatatlan elektromos és elektronikus készülékek a bennük esetleg található veszélyes anyagok következtében káros hatással lehetnek a környezetre és az emberek egészségére.

Akkumulátorok/elemek:**Li-ion:**

Kérjük vegye figyelembe a Szállítási fejezetben található tájékoztatót (lásd „Szállítás”, Oldal 134).

Русский**Только для стран Евразийского экономического союза (Таможенного союза)**

В состав эксплуатационных документов, предусмотренных изготовителем для продукции, могут входить настоящее руководство по эксплуатации, а также приложения. Информация о подтверждении соответствия содержится в приложении.

Информация о стране происхождения указана на корпусе изделия и в приложении.

Дата изготовления указана на последней странице обложки Руководства.

Контактная информация относительно импортера содержится на упаковке.

Срок службы изделия

Срок службы изделия составляет 7 лет. Не рекомендуется к эксплуатации по истечении 5 лет хранения с даты изготовления без предварительной проверки (дату изготовления см. на этикетке).

Указанный срок службы действителен при соблюдении потребителем требований настоящего руководства.

Перечень критических отказов

- не использовать при сильном искрении
- не использовать при появлении сильной вибрации
- не использовать с перебитым или оголённым электрическим кабелем
- не использовать при появлении дыма непосредственно из корпуса изделия

Возможные ошибочные действия персонала

- не использовать с поврежденной рукояткой или поврежденным защитным кожухом
- не использовать на открытом пространстве во время дождя
- не включать при попадании воды в корпус

Критерии предельных состояний

- перетёрт или повреждён электрический кабель
- повреждён корпус изделия

Тип и периодичность технического обслуживания

- Рекомендуется очистить инструмент от пыли после каждого использования.

Хранение

- необходимо хранить в сухом месте
- необходимо хранить вдали от источников повышенных температур и воздействия солнечных лучей
- при хранении необходимо избегать резкого перепада температур
- хранение без упаковки не допускается
- подробные требования к условиям хранения смотрите в ГОСТ 15150-69 (Условие 1)
- Хранить в упаковке предприятия – изготовителя в складских помещениях при температуре окружающей среды от +5 до +40 °С. Относительная влажность воздуха не должна превышать 80 %.

Транспортировка

- категорически не допускается падение и любые механические воздействия на упаковку при транспортировке
- при разгрузке/погрузке не допускается использование любого вида техники, работающей по принципу зажима упаковки
- подробные требования к условиям транспортировки смотрите в ГОСТ 15150-69 (Условие 5)
- Транспортировать при температуре окружающей среды от –50 °С до +50 °С. Относительная влажность воздуха не должна превышать 100 %.

Указания по технике безопасности**Общие указания по технике безопасности для электроинструментов****⚠ ПРЕДУПРЕЖДЕНИЕ**

Прочтите все указания и инструкции по технике безопасности. Несоблюдение указаний и инструкций по технике безопасности может стать причи-

ной аварии.

ной поражения электрическим током, пожара и тяжелых травм.

Сохраняйте эти инструкции и указания для будущего использования.

Использованное в настоящих инструкциях и указаниях понятие «электроинструмент» распространяется на электроинструмент с питанием от сети (с сетевым шнуром) и на аккумуляторный электроинструмент (без сетевого шнура).

Безопасность рабочего места

- ▶ **Содержите рабочее место в чистоте и хорошо освещенным.** Беспорядок или неосвещенные участки рабочего места могут привести к несчастным случаям.
- ▶ **Не работайте с электроинструментами во взрывоопасной атмосфере, напр., содержащей горючие жидкости, воспламеняющиеся газы или пыль.** Электроинструменты искрят, что может привести к воспламенению пыли или паров.
- ▶ **Во время работы с электроинструментом не допускайте близко к Вашему рабочему месту детей и посторонних лиц.** Отвлечшись, Вы можете потерять контроль над электроинструментом.
- ▶ Оборудование предназначено для работы в бытовых условиях, коммерческих зонах и общественных местах, производственных зонах с малым электропотреблением, без воздействия вредных и опасных производственных факторов. Оборудование предназначено для эксплуатации без постоянного присутствия обслуживающего персонала.

Электробезопасность

- ▶ **Штепсельная вилка электроинструмента должна подходить к штепсельной розетке. Ни в коем случае не вносите изменения в штепсельную вилку. Не применяйте переходные штекеры для электроинструментов с защитным заземлением.** Незамененные штепсельные вилки и подходящие штепсельные розетки снижают риск поражения электротоком.
- ▶ **Предотвращайте телесный контакт с заземленными поверхностями, как то: с трубами, элементами отопления, кухонными плитами и холодильниками.** При заземлении Вашего тела повышается риск поражения электротоком.
- ▶ **Защищайте электроинструмент от дождя и сырости.** Проникновение воды в электроинструмент повышает риск поражения электротоком.
- ▶ **Не разрешается использовать шнур не по назначению. Никогда не используйте шнур для транспортировки или подвески электроинструмента, или для извлечения вилки из штепсельной розетки. Защищайте шнур от воздействия высоких температур, масла, острых кромок или подвижных частей электроинструмента.** Поврежденный или спутанный шнур повышает риск поражения электротоком.
- ▶ **При работе с электроинструментом под открытым небом применяйте пригодные для этого кабели-**

удлинители. Применение пригодного для работы под открытым небом кабеля-удлинителя снижает риск поражения электротоком.

- ▶ **Если невозможно избежать применения электроинструмента в сыром помещении, подключайте электроинструмент через устройство защитного отключения.** Применение устройства защитного отключения снижает риск электрического поражения.

Личная безопасность

- ▶ **Будьте внимательны, следите за тем, что делаете, и продуманно начинайте работу с электроинструментом. Не пользуйтесь электроинструментом в установленном состоянии или под воздействием наркотиков, алкоголя или лекарственных средств.** Один момент невнимательности при работе с электроинструментом может привести к серьезным травмам.
- ▶ **Применяйте средства индивидуальной защиты. Всегда носите защитные очки.** Использование средств индивидуальной защиты, как то: защитной маски, обуви на нескользящей подошве, защитного шлема или средств защиты органов слуха, в зависимости от вида работы с электроинструментом снижает риск получения травм.
- ▶ **Предотвращайте непреднамеренное включение электроинструмента. Перед тем как подключить электроинструмент к сети и/или к аккумулятору, поднять или переносить электроинструмент, убедитесь, что он выключен.** Удержание пальца на выключателе при транспортировке электроинструмента и подключение к сети питания включенного электроинструмента чревато несчастными случаями.
- ▶ **Убирайте установочный инструмент или гаечные ключи до включения электроинструмента.** Инструмент или ключ, находящийся во вращающейся части электроинструмента, может привести к травмам.
- ▶ **Не принимайте неестественное положение корпуса тела. Всегда занимайте устойчивое положение и сохраняйте равновесие.** Благодаря этому Вы можете лучше контролировать электроинструмент в неожиданных ситуациях.
- ▶ **Носите подходящую рабочую одежду. Не носите широкую одежду и украшения. Не подставляйте волосы, одежду и рукавицы под движущиеся части.** Широкая одежда, украшения или длинные волосы могут быть затянуты вращающимися частями.
- ▶ **При наличии возможности установки пылеотсасывающих и пылесборных устройств проверяйте их присоединение и правильное использование.** Применение пылеотсоса может снизить опасность, создаваемую пылью.
- ▶ **ВНИМАНИЕ!** В случае возникновения перебоя в работе электроинструмента вследствие полного или частичного прекращения энергоснабжения или повреждения цепи управления энергоснабжением установите выключатель в положение Выкл., убедившись, что он не заблокирован (при его наличии). Отключите сетевую вилку от розетки или отсоедините съёмный

аккумулятор. Этим предотвращается неконтролируемый повторный запуск.

- ▶ Квалифицированный персонал в соответствии с настоящим руководством подразумевает лиц, которые знакомы с регулировкой, монтажом, вводом в эксплуатацию и обслуживанием электроинструмента.
- ▶ К работе с электроинструментом допускаются лица не моложе 18 лет, изучившие техническое описание, инструкцию по эксплуатации и правила безопасности.
- ▶ Изделие не предназначено для использования лицами (включая детей) с пониженными физическими, чувственными или умственными способностями или при отсутствии у них жизненного опыта или знаний, если они не находятся под контролем или не проинструктированы об использовании электроинструмента лицом, ответственным за их безопасность.

Применение электроинструмента и обращение с ним

- ▶ **Не перегружайте электроинструмент. Используйте для работы соответствующий специальный электроинструмент.** С подходящим электроинструментом Вы работаете лучше и надежнее в указанном диапазоне мощности.
- ▶ **Не работайте с электроинструментом при неисправном выключателе.** Электроинструмент, который не поддается включению или выключению, опасен и должен быть отремонтирован.
- ▶ **До начала наладки электроинструмента, перед заменой принадлежностей и хранением отключите штепсельную вилку от розетки сети и/или извлеките аккумулятор.** Эта мера предосторожности предотвращает непреднамеренное включение электроинструмента.
- ▶ **Храните электроинструменты в недоступном для детей месте. Не разрешайте пользоваться электроинструментом лицам, которые не знакомы с ним или не читали настоящих инструкций.** Электроинструменты опасны в руках неопытных лиц.
- ▶ **Тщательно ухаживайте за электроинструментом. Проверяйте безупречную функцию и ход движущихся частей электроинструмента, отсутствие поломок или повреждений, отрицательно влияющих на функцию электроинструмента. Поврежденные части должны быть отремонтированы до использования электроинструмента.** Плохое обслуживание электроинструментов является причиной большого числа несчастных случаев.
- ▶ **Держите режущий инструмент в заточенном и чистом состоянии.** Заботливо ухоженные режущие инструменты с острыми режущими кромками режут легче.
- ▶ **Применяйте электроинструмент, принадлежности, рабочие инструменты и т. п. в соответствии с настоящими инструкциями. Учитывайте при этом рабочие условия и выполняемую работу.** Использование электроинструментов для непредусмотренных работ может привести к опасным ситуациям.

Применение и обслуживание аккумуляторного инструмента

- ▶ **Заряжайте аккумуляторы только в зарядных устройствах, рекомендуемых изготовителем.** Зарядное устройство, предусмотренное для определенного вида аккумуляторов, может привести к пожарной опасности при использовании его с другими аккумуляторами.
- ▶ **Применяйте в электроинструментах только предусмотренные для этого аккумуляторы.** Использование других аккумуляторов может привести к травмам и пожарной опасности.
- ▶ **Защищайте неиспользуемый аккумулятор от канцелярских скрепок, монет, ключей, гвоздей, винтов и других маленьких металлических предметов, которые могут замкнуться.** Короткое замыкание полюсов аккумулятора может привести к ожогам или пожару.
- ▶ **При неправильном использовании из аккумулятора может потечь жидкость. Избегайте соприкосновения с ней. При случайном контакте промойте соответствующее место водой. Если эта жидкость попадет в глаза, то дополнительно обратитесь к врачу.** Вытекающая аккумуляторная жидкость может привести к раздражению кожи или к ожогам.

Сервис

- ▶ **Ремонт электроинструмента должен выполняться только квалифицированным персоналом и только с применением оригинальных запасных частей.** Этим обеспечивается безопасность электроинструмента.

Указания по технике безопасности для всех областей применения

Общие указания по технике безопасности для шлифования, шлифования наждачной бумагой, работ с проволочными щетками, полирования, фрезерования и работ с отрезными шлифовальными кругами

- ▶ Этот электроинструмент предназначен для шлифования, шлифования наждачной бумагой, крацевания проволочными щетками, полирования, фрезерования и абразивного отрезания. Прочитайте все указания по технике безопасности, инструкции, иллюстрации и спецификации, предоставленные вместе с настоящим электроинструментом. Несоблюдение каких-либо из указанных ниже инструкций может стать причиной поражения электрическим током, пожара и/или тяжелых травм.
- ▶ **Не применяйте принадлежности, которые не предусмотрены и не рекомендуются изготовителем специально для настоящего электроинструмента.** Одна только возможность крепления принадлежностей на электроинструменте еще не гарантирует их надежное применение.
- ▶ **Допустимое число оборотов шлифовального рабочего инструмента не должно быть более указанно-**

- го на электроинструменте максимального числа оборотов. Шлифовальный рабочий инструмент, вращающийся с большей, чем допустимо, скоростью, может разрушиться и разлететься в пространстве.
- ▶ **Наружный диаметр и толщина применяемого рабочего инструмента должны соответствовать размерам электроинструмента.** Неправильно подобранные принадлежности могут выйти из-под контроля.
 - ▶ **Шлифовальные круги, шлифовальные барабаны и прочие принадлежности должны точно сидеть на шпинделе или в зажимной цапге Вашего электроинструмента.** Сменные рабочие инструменты, неточно закрепленные на электроинструменте, вращаются неравномерно, очень сильно вибрируют, что может привести к выходу инструмента из-под контроля.
 - ▶ **Установленные на оправку круги, шлифовальные барабаны, режущие инструменты или другие принадлежности должны полностью входить в зажимную цапгу или зажимной патрон.** Если оправка зажата недостаточно сильно и/или выступ круга слишком велик, рабочий инструмент может отделиться и быть отброшен с высокой скоростью.
 - ▶ **Не применяйте поврежденный рабочий инструмент.** Проверяйте каждый раз перед использованием устанавливаемые принадлежности, как то: шлифовальные круги на сколы и трещины, шлифовальные барабаны на трещины, риски или сильный износ, проволочные щетки на незакрепленные или поломанные проволоки. При падении электроинструмента или рабочего инструмента проверьте, не поврежден ли он, или установите неповрежденный рабочий инструмент. После проверки и закрепления рабочего инструмента Вы и все находящиеся вблизи лица должны занять положение за пределами плоскости вращения инструмента, после чего включите электроинструмент на одну минуту на максимальное число оборотов без нагрузки. Поврежденный рабочий инструмент разрушается в большинстве случаев за это время контроля.
 - ▶ **Применяйте средства индивидуальной защиты. В зависимости от выполняемой работы применяйте защитный щиток для лица, защитное средство для глаз или защитные очки. При необходимости применяйте противопылевой респиратор, средства защиты органов слуха, защитные перчатки или специальный фартук, которые защищают от абразивных частиц и частиц материала.** Глаза должны быть защищены от летающих в воздухе посторонних частиц, которые могут образовываться при выполнении различных работ. Противопылевой респиратор или защитная маска органов дыхания должны задерживать образующуюся при работе пыль. Продолжительное воздействие сильного шума может привести к потере слуха.
 - ▶ **Следите за тем, чтобы все люди находились на безопасном расстоянии от рабочего участка. Каждый человек в пределах рабочего участка должен иметь средства индивидуальной защиты.** Осколки детали или разрушенных рабочих инструментов могут отлететь в сторону и стать причиной травм также и за пределами непосредственного рабочего участка.
 - ▶ **При выполнении работ, при которых рабочий инструмент может задеть скрытую электропроводку или свой собственный шнур питания, держите инструмент только за изолированные поверхности.** Контакт с находящейся под напряжением проводкой может зарядить металлические части электроинструмента и привести к удару электрическим током.
 - ▶ **При запуске всегда крепко держите электроинструмент.** При разгоне на полную частоту оборотов реактивный момент двигателя может привести к развороту электроинструмента.
 - ▶ **По возможности используйте для фиксации заготовки тиски. Никогда не держите во время работы мелкую заготовку в одной руке, а инструмент одновременно в другой.** Закрепив небольшую заготовку, Вы освобождаете руки для лучшего контроля над электроинструментом. При разрезании круглые заготовки, такие как деревянные шпонки, прутковые материалы или трубы, могут укатываться, в результате чего рабочий инструмент может заклинить или отбросить в Вашем направлении.
 - ▶ **Никогда не кладите электроинструмент, пока вращающийся рабочий инструмент полностью не остановится.** Вращающийся рабочий инструмент может зацепиться за поверхность, что может повлечь утрату контроля над электроинструментом.
 - ▶ **После замены сменного рабочего инструмента или смены настроек на инструменте убедитесь, что гайка зажимной цапги, зажимной патрон и прочие крепежные элементы крепко затянуты.** Незатянутые крепежные элементы могут неожиданно сместиться и привести к потере контроля над инструментом; незакрепленные вращающиеся части могут быть отброшены центробежной силой.
 - ▶ **Обязательно выключайте электроинструмент при транспортировке.** При случайном контакте вращающегося рабочего инструмента с одеждой он может зацепиться за нее и впиться в тело.
 - ▶ **Регулярно очищайте вентиляционные прорези электроинструмента.** Вентилятор двигателя затягивает пыль в корпус, и большое скопление металлической пыли может привести к опасности поражения электрическим током.
 - ▶ **Не пользуйтесь электроинструментом вблизи горючих материалов.** Искры могут воспламенить эти материалы.
 - ▶ **Не используйте рабочий инструмент, требующий применения охлаждающих жидкостей.** Применение воды или других охлаждающих жидкостей может привести к поражению электроотоком.

Обратный удар и соответствующие предупредительные указания

Обратный удар – это внезапная реакция в результате заедания или блокирования вращающегося шлифовального круга, шлифовальной ленты, проволочной щетки и т.д. Заедание или блокирование ведет к резкой остановке вращающегося рабочего инструмента, в результате чего неконтролируемый электроинструмент отбрасывается против направления вращения рабочего инструмента.

Например, если шлифовальный круг заедает или блокируется в заготовке, то погруженная в заготовку кромка шлифовального круга может быть зажата и в результате привести к выскакиванию круга из заготовки или к обратному удару. При этом шлифовальный круг движется на оператора или от него, в зависимости от направления вращения круга на месте блокирования. При этом шлифовальный круг может поломаться.

Обратный удар является следствием неправильного использования электроинструмента или ошибки оператора. Он может быть предотвращен описанными ниже мерами предосторожности.

- ▶ **Крепко держите электроинструмент, тело и руки должны занять положение, в котором можно противодействовать силам обратного удара.** Если принять соответствующие меры предосторожности, оператор способен контролировать силы, возникающие при обратном ударе.
- ▶ **Особенно осторожно работайте на углах, острых кромках и т. д. Предотвращайте отскок рабочего инструмента от заготовки и его заклинивание.** Вращающийся рабочий инструмент склонен к заклиниванию или отскоку при работе в углах и на острых кромках. Это вызывает потерю контроля или обратный удар.
- ▶ **Не используйте пильные диски с зубьями.** Такие рабочие инструменты часто становятся причиной обратного удара или потери контроля над электроинструментом.
- ▶ **Всегда подводите сменный рабочий инструмент к материалу в том же направлении, в каком режущая кромка выходит из материала (то же направление, в котором выбрасывается стружка).** Если Вы подведете электроинструмент в неправильном направлении, это приводит к выбросу режущей кромки рабочего инструмента из материала, в результате чего и весь электроинструмент тянет в этом направлении.
- ▶ **При использовании ротационных напильников всегда надежно закрепляйте деталь.** Если немного перекосить диск в канавке, он заклинит, что приведет к обратному удару. В случае заклинивания отрезной шлифовальный диск обычно ломается. В случае заклинивания ротационного напильника, высокоскоростных или твердосплавных фрез они могут выскочить из канавки, что может привести к утрате контроля над инструментом.

Специальные предупредительные указания по шлифованию и отрезанию

- ▶ **Используйте только рекомендованные для Вашего электроинструмента шлифовальные круги и только для рекомендуемых видов работ. Например: никогда не шлифуйте боковой поверхностью отрезного круга.** Отрезные круги предназначены для сема материала кромкой. Воздействием боковых сил на этот абразивный инструмент можно сломать его.
- ▶ **Для конических и пальцевых шлифовальных кругов с резьбой используйте только неповрежденные оправки подходящего размера и длины, без углубления на бурте.** Подходящие оправки снижают возможность поломки.
- ▶ **Предотвращайте блокирование отрезного круга и завышенное усилие прижатия. Не выполняйте слишком глубокие резы.** Чрезмерное нажатие на отрезной круг повышает нагрузку на него и склонность к перекашиванию или блокированию в разрезе, а также опасность обратного удара или поломки абразивного инструмента.
- ▶ **Не подставляйте руки в зону впереди и позади вращающегося отрезного круга.** Если Вы ведете отрезной круг в заготовке от своей руки, то в случае обратного удара электроинструмент с вращающимся кругом может отскочить прямо на Вас.
- ▶ **При зажатии, заклинивании отрезного круга и при перерыве в работе выключайте электроинструмент и держите его спокойно и неподвижно до остановки круга. Никогда не пытайтесь вынуть еще вращающийся отрезной круг из разреза, так как это может привести к обратному удару.** Определите причину зажима или блокирования и устраните её.
- ▶ **Не включайте повторно электроинструмент, пока абразивный инструмент находится в заготовке. Дайте отрезному кругу развить полное число оборотов, перед тем как осторожно продолжить резание.** В противном случае круг может заесть, он может выскочить из обрабатываемой заготовки и привести к обратному удару.
- ▶ **Плиты или большие заготовки должны быть надежно подперты, чтобы снизить опасность обратного удара при заклинивании отрезного круга.** Большие заготовки могут прогибаться под собственным весом. Заготовка должна подпираться с обеих сторон отрезного круга, как вблизи разреза, так и по краям.
- ▶ **Будьте особенно осторожны при выполнении разрезов в стенах или других слепых зонах.** Погружающийся отрезной круг может при попадании на газовый трубопровод или водопровод, электрическую проводку или другие объекты привести к обратному удару.

Особые предупредительные указания для работ с проволочными щетками

- ▶ **Учитывайте, что проволочные щетки теряют кусочки проволоки даже при нормальной работе. Не перегружайте щетку чрезмерным усилием прижа-**

тия. Отлетающие куски проволоки могут без труда проткнуть тонкую одежду и/или кожу.

- ▶ **Перед применением щеток дайте им поработать с рабочей скоростью минимум одну минуту. Следите за тем, чтобы в это время никто не находился перед щеткой или в одну линию со щеткой.** В процессе приработки могут отлетать незакрепленные кусочки проволоки.
- ▶ **Направляйте вращающуюся проволочную щетку от себя.** При работе с такими щетками могут с большой скоростью отлетать небольшие частицы и мелкие кусочки проволоки, которые могут вливаться в кожу.

Дополнительные указания по технике безопасности

- ▶ **Не прикасайтесь к шлифовальным и отрезным кругам, пока они не остынут.** Круги сильно нагреваются во время работы.
- ▶ **Закрепляйте заготовку.** Заготовка, установленная в зажимное приспособление или в тиски, удерживается более надежно, чем в Вашей руке.
- ▶ **Данный электроинструмент не предназначен для стационарного использования.** Его нельзя, напр., зажимать в тиски или прикреплять к верстаку.
- ▶ **При повреждении и ненадлежащем использовании аккумулятора может выделиться газ. Аккумулятор может возгораться или взорваться.** Обеспечьте приток свежего воздуха и при возникновении жалоб обратитесь к врачу. Газы могут вызвать раздражение дыхательных путей.
- ▶ **Не вскрывайте аккумулятор.** При этом возникает опасность короткого замыкания.
- ▶ **Острыми предметами, как напр., гвоздем или отверткой, а также внешним силовым воздействием можно повредить аккумуляторную батарею.** Это может привести к внутреннему короткому замыканию, возгоранию с задымлением, взрыву или перегреву аккумуляторной батареи.
- ▶ **Используйте аккумуляторную батарею только в изделиях изготовителя.** Только так аккумулятор защищен от опасной перегрузки.



Защищайте аккумуляторную батарею от высоких температур, напр., от длительного нагревания на солнце, от огня, грязи, воды и влаги. Существует опасность взрыва и короткого замыкания.

Описание продукта и услуг



Прочтите все указания и инструкции по технике безопасности. Несоблюдение указаний по технике безопасности и инструкций может привести к поражению электрическим током, пожару и/или тяжелым травмам.

Пожалуйста, соблюдайте иллюстрации в начале руководства по эксплуатации.

Применение по назначению

Электроинструмент предназначен для резания металлических и каменных материалов, а также для шлифования, шлифования наждачной бумагой и полирования металлических и покрытых лаком поверхностей без применения воды. Кроме того, с соответствующими принадлежностями электроинструмент предназначен для сверления древесины, мягких металлов, пластмассы и легких строительных материалов.

Изображенные составные части

Нумерация представленных компонентов выполнена по изображению на странице с иллюстрациями.

- (1) Отрезной круг
- (2) Стопорный штифт
- (3) Абразивный инструмент^{a)}
- (4) Светодиод «PowerLight»
- (5) Фиксатор шпинделя
- (6) Выключатель
- (7) Регулятор числа оборотов
- (8) Индикатор заряженности аккумуляторной батареи
- (9) Аккумулятор
- (10) Стрелка направления вращения шлифовального шпинделя
- (11) Пылезащитный колпачок (для мелких работ)
- (12) Зажимная гайка
- (13) Патрон на зажимной цапге
- (14) Рукоятка (с изолированной поверхностью)
- (15) Диаметр хвостовика L₀
- (16) Кнопка разблокировки аккумулятора
- (17) Вилочный гаечный ключ/отвертка
- (18) Хвостовик
- (19) Зажимная цапга
- (20) Шпиндель привода
- (21) Пылезащитный колпачок (для работ рядом с поверхностью)

a) Изображенные или описанные принадлежности не входят в стандартный объем поставки. Полный ассортимент принадлежностей Вы найдете в нашей программе принадлежностей.

Технические данные

Аккумуляторный мультиротационный инструмент		GRO 12V-35	
Товарный номер		3 601 JС5 0..	
Номинальное напряжение	V=	12	
Номинальная частота вращения ^{A)}	об/мин	5000 – 35000	
Ø зажимных цапг	мм	3,2	

Аккумуляторный мультиротационный инструмент		GRO 12V-35
Поверхность под ключ на зажимной цапге	мм	9,55
Макс. наружный диаметр		
– Отрезной круг	мм	38
– Абразивный инструмент	мм	22,5
– Проволочная щетка	мм	20
– Шлифовальный круг	мм	20
– Сверло	мм	3,2
Макс. размер хвостовика L ₀	мм	10
Макс. длина хвостовика	мм	35
Масса согласно EPTA-Procedure 01:2014 ^{B)}	кг	0,65 – 0,85
Рекомендуемая температура внешней среды во время зарядки	°C	0 ... +35
Допустимая температура окружающей среды во время эксплуатации ^{C)} и во время хранения	°C	-20 ... +50
Рекомендуемые аккумуляторы		GBA 12V...
Рекомендуемые зарядные устройства		GAL 12... GAX 18...

A) измерения при 20–25 °C с аккумулятором **GBA 12V 2.0Ah**.

B) в зависимости от используемой аккумуляторной батареи

C) ограниченная мощность при температуре <0 °C

Данные по шуму и вибрации

Шумовая эмиссия определена в соответствии с **EN 60745-2-23**.

A-взвешенный уровень звукового давления от электроинструмента обычно составляет **74 дБ(A)**. Погрешность K = 3 дБ. Уровень шума во время работы может превышать указанные значения. **Применяйте средства защиты органов слуха!**

Суммарная вибрация a_h (векторная сумма трех направлений) и погрешность K определены в соответствии с **EN 60745-2-23**:

$$a_h = 9 \text{ м/с}^2, K = 1,5 \text{ м/с}^2.$$

Указанное в настоящих инструкциях значение уровня вибрации измерено по стандартной методике измерения и может быть использовано для сравнения электроинструментов. Он пригоден также для предварительной оценки вибрационной нагрузки.

Уровень вибрации указан для основных видов работы с электроинструментом. Однако если электроинструмент будет использоваться для выполнения других работ с применением рабочих инструментов, не предусмотренных изготовителем, или техническое обслуживание не будет отвечать предписаниям, то уровень вибрации может быть иным. Это может значительно повысить вибрационную нагрузку в течение всей продолжительности работы.

Для точной оценки вибрационной нагрузки в течение определенного временного интервала нужно учитывать также и время, когда инструмент выключен или, хотя и включен, но не находится в работе. Это может значительно сократить нагрузку от вибрации в расчете на полное рабочее время.

Предусмотрите дополнительные меры безопасности для защиты оператора от воздействия вибрации, например: техническое обслуживание электроинструмента и рабочих инструментов, меры по поддержанию рук в тепле, организация технологических процессов.

Сборка

► **До начала работ по техобслуживанию, смене инструмента и т. д., а также при транспортировке и хранении извлекайте аккумулятор из электроинструмента.** При непреднамеренном включении возникает опасность травмирования.

Зарядка аккумулятора

► **Пользуйтесь только зарядными устройствами, указанными в технических параметрах.** Только эти зарядные устройства пригодны для литиево-ионного аккумулятора Вашего электроинструмента.

Указание: Аккумуляторная батарея поставляется в частично заряженном состоянии. Для обеспечения полной мощности аккумулятора зарядите его полностью перед первым применением.

Литий-ионный аккумулятор может быть заряжен в любое время без сокращения срока службы. Прекращение процесса зарядки не наносит вреда аккумулятору.

Литиево-ионная аккумуляторная батарея защищена от глубокой разрядки системой „Electronic Cell Protection (ECP)“. Защитная схема выключает электроинструмент при разряженном аккумуляторе – рабочий инструмент останавливается.

► **После автоматического выключения электроинструмента не нажимайте больше на выключатель.** Аккумулятор может быть поврежден.

Учитывайте указания по утилизации.

Извлечение аккумулятора (см. рис. A)

Чтобы извлечь аккумуляторную батарею (9), нажмите на кнопку разблокировки (16) и извлеките аккумуляторную батарею из электроинструмента, потянув ее назад. **Не применяйте при этом силы.**

Индикатор заряженности аккумуляторной батареи

Три зеленых светодиода на индикаторе заряженности аккумулятора (8) показывают уровень заряда аккумулятора (9).

Светодиоды	Значение
Непрерывный зеленый свет 3×	60 – 100 %
Непрерывный зеленый свет 2×	30 – 60 %

Светодиоды	Значение
Непрерывный зеленый свет 1*	5 – 30 %
Мигание зеленым цветом 1*	0 – 5 %
Непрерывный красный свет 1*	Электроинструмент перегрелся! – Выключите электроинструмент и дайте ему полностью остыть.
Мигание красным цветом 1*	Электроинструмент перегружен! – Во время работы меньше надавливайте на заготовку.

Замена рабочего инструмента

- ▶ При установке сменного рабочего инструмента следите за тем, чтобы его хвостовик хорошо сел в патрон. Если хвостовик сменного рабочего инструмента не достаточно глубоко заходит в патрон, сменный рабочий инструмент может выскочить и выйти из-под контроля.
- ▶ Используйте только исправные, не изношенные рабочие инструменты. Поврежденные рабочие инструменты могут, например, поломаться и привести к травмам и материальному ущербу.
- ▶ Используйте для электроинструмента только марочные принадлежности для шлифования, шлифования наждачной бумагой, крацевания, полирования, фрезерования и абразивного отрезания из специализированных магазинов, рассчитанные на число оборотов 35000 мин.⁻¹, с наружным диаметром хвостовика 3,2 мм.

Установка рабочего инструмента (см. рис. В)

- Нажмите на фиксатор шпинделя (5) и поверните зажимную гайку (12) от руки, чтобы она застопорилась.
- Удерживайте фиксатор шпинделя нажатым и отпустите зажимную гайку (12) с помощью вилочного гаечного ключа (17) поворотом против часовой стрелки.
- Вставьте чистый от пыли сменный рабочий инструмент (напр., фиксирующий штифт (2), абразивный инструмент (3) или сверло) в патрон (13) зажимной цанги (19).

Указание: Следите за тем, чтобы хвостовик (18) сменного рабочего инструмента сел в зажимную цангу до упора, минимум на глубину 10 мм.

- Удерживайте фиксатор шпинделя (5) нажатым и зажмите сменный рабочий инструмент поворотом зажимной гайки (12) вилочным гаечным ключом (17) по часовой стрелке.

Извлечение инструмента из патрона

- Отпустите зажимную гайку (12), как описано выше, и извлеките сменный рабочий инструмент.

Монтаж отрезного круга (см. рис. С)

В объем поставки входят отрезные круги, армированные стекловолокном. Их можно использовать для нарезания пазов, фрезерования и резания металла, древесины и пластмассы.

- Вставьте фиксирующий штифт (2) в патрон (см. „Установка рабочего инструмента (см. рис. В)“, Страница 142)).
- Удерживайте фиксатор шпинделя (5) нажатым и полностью выкрутите винт на фиксирующем штифте (2) с помощью отвертки (17).
- Установите отрезной круг (1) на фиксирующий штифт (2) и опять прочно вкрутите винт.

Замена зажимной цанги (см. рис. D)

- Нажмите на фиксатор шпинделя (5) и поверните зажимную гайку (12) от руки, чтобы она застопорилась.
- Удерживайте фиксатор шпинделя нажатым и отпустите зажимную гайку (12) с помощью вилочного гаечного ключа (17) поворотом против часовой стрелки.
- Снимите зажимную гайку (12) вместе с зажимной цангой (19).
- Установите нужную зажимную цангу в приводной шпиндель (20).
- Накрутите зажимную гайку (12) на приводной шпиндель (20) и слегка затяните ее вилочным гаечным ключом (17) по часовой стрелке.

Замена пылезащитного колпачка (см. рис. E)

В объем поставки входят два пылезащитных колпачка. Пылезащитный колпачок (11) нужно использовать, если требуется хорошее удерживание для мелких работ.

Пылезащитный колпачок (21) нужно использовать, если нужно работать вблизи от поверхности заготовки.

Колпачок для защиты от пыли предотвращает проникновение образующейся пыли в патрон. При установке рабочего инструмента следите за тем, чтобы не повредить колпачок для защиты от пыли.

- Открутите используемый колпачок для пыли.
- Накрутите новый колпачок для защиты от пыли и туго затяните его.

Удаление пыли и стружки

Пыль некоторых материалов, как напр., красок с содержанием свинца, некоторых сортов древесины, минералов и металлов, может быть вредной для здоровья. Прикосновение к пыли и попадание пыли в дыхательные пути может вызвать аллергические реакции и/или заболевания дыхательных путей оператора или находящегося вблизи персонала.

Определенные виды пыли, напр., дуба и бука, считаются канцерогенными, особенно совместно с присадками для обработки древесины (хромат, средство для защиты древесины). Материал с содержанием асбеста разрешается обрабатывать только специалистам.

- Хорошо проветривайте рабочее место.

- Рекомендуется пользоваться респираторной маской с фильтром класса P2.

Соблюдайте действующие в Вашей стране предписания для обрабатываемых материалов.

- ▶ **Избегайте скопления пыли на рабочем месте.** Пыль может легко воспламениться.

Работа с инструментом

Включение электроинструмента

Установка аккумулятора

Вставьте заряженный аккумулятор (9) в крепление, чтобы он ошутимо вошел в зацепление и не выступал за его края.

Включение/выключение

Для **включения** электроинструмента передвиньте выключатель (6) вперед.

Чтобы **выключить**, передвиньте выключатель (6) назад.

Установка числа оборотов

С помощью регулятора числа оборотов (7) можно плавно регулировать число оборотов электроинструмента также и во время работы.

Ступень числа оборотов	Диапазон настройки частоты оборотов
1	5000 – 8000 мин ⁻¹
2	9000 – 12000 мин ⁻¹
3	16000 – 19000 мин ⁻¹
4	20000 – 24000 мин ⁻¹
5	24000 – 28000 мин ⁻¹
6	30000 – 35000 мин ⁻¹

- Обрабатывайте пластмассы и другие материалы с низкой точкой плавления на низком числе оборотов.
- Режьте древесину, железо и сталь на высоком числе оборотов.
- При полировании, глянцевании и очистке работайте при числе оборотов не более 15000 мин.⁻¹, чтобы избежать повреждений заготовки и сменного рабочего инструмента.

Указания по применению

При выполнении мелких работ электроинструмент удобнее всего держать как карандаш между большим и указательным пальцем (см. рис. F).

При выполнении тяжелых работ, как напр., разрезание и шлифование, держите инструмент как теннисную ракетку (см. рис. G).

Для получения оптимальных результатов работы перемещайте отрезной круг или абразивный инструмент с легким нажимом. Слишком сильный нажим снижает производительность электроинструмента и приводит к более быстрому износу сменного рабочего инструмента.

- ▶ **Храните шлифовальные инструменты и отрезные круги так, чтобы они не подвергались ударам.**

Рекомендуемые методы отрезания

- Панели (см. рис. H)
- Прутья (см. рис. I)
- Трубы (см. рис. J)

Защита от заклинивания

Установленная защита от заклинивания защищает двигатель и аккумулятор в случае заклинивания инструмента. При заклинивании сменного рабочего инструмента в заготовке или при слишком сильном нажиме на инструмент двигатель останавливается.

- Найдите причину заклинивания и устраните ее.

Указания по оптимальному обращению с аккумулятором

Защищайте аккумулятор от влаги и воды.

Храните аккумулятор только в диапазоне температур от –20 °C до 50 °C. Не оставляйте аккумулятор летом в автомобиле.

Время от времени прочищайте вентиляционные прорези аккумулятора мягкой, сухой и чистой кисточкой.

Значительное сокращение продолжительности работы после заряда свидетельствует о старении аккумулятора и указывает на необходимость его замены.

Учитывайте указания по утилизации.

Техобслуживание и сервис

Техобслуживание и очистка

- ▶ **До начала работ по техобслуживанию, смене инструмента и т. д., а также при транспортировке и хранении извлекайте аккумулятор из электроинструмента.** При непреднамеренном включении возникает опасность травмирования.

- ▶ **Для обеспечения качественной и безопасной работы содержите электроинструмент и вентиляционные прорези в чистоте.**

Заботливо храните и обращайтесь с принадлежностями.

Реализацию продукции разрешается производить в магазинах, отделах (секциях), павильонах и киосках, обеспечивающих сохранность продукции, исключающих попадание на нее атмосферных осадков и воздействие источников повышенных температур (резкого перепада температур), в том числе солнечных лучей.

Продавец (изготовитель) обязан предоставить покупателю необходимую и достоверную информацию о продукции, обеспечивающую возможность ее правильного выбора. Информация о продукции в обязательном порядке должна содержать сведения, перечень которых установлен законодательством Российской Федерации.

Если приобретаемая потребителем продукция была в употреблении или в ней устранился недостаток (недостатки), потребителю должна быть предоставлена информация об этом.

В процессе реализации продукции должны выполняться следующие требования безопасности:

- Продавец обязан довести до сведения покупателя фирменное наименование своей организации, место её нахождения (адрес) и режим её работы;
- Образцы продукции в торговых помещениях должны обеспечивать возможность ознакомления покупателя с надписями на изделиях и исключать любые самостоятельные действия покупателей с изделиями, приводящие к запуску изделий, кроме визуального осмотра;
- Продавец обязан довести до сведения покупателя информацию о подтверждении соответствия этих изделий установленным требованиям, о наличии сертификатов или деклараций о соответствии;
- Запрещается реализация продукции при отсутствии (утрате) её идентификационных признаков, с истёкшим сроком годности, следами порчи и без инструкции (руководства) по эксплуатации, обязательного сертификата соответствия либо знака соответствия.

Сервис и консультирование по вопросам применения

Сервисный отдел ответит на все Ваши вопросы по ремонту и обслуживанию Вашего продукта, а также по запчастям. Изображения с пространственным разделением деталей и информацию по запчастям можно посмотреть также по адресу: www.bosch-pt.com

Коллектив сотрудников Bosch, предоставляющий консультации на предмет использования продукции, с удовольствием ответит на все Ваши вопросы относительно нашей продукции и ее принадлежностей.

Пожалуйста, во всех запросах и заказах запчастей обязательно указывайте 10-значный товарный номер по заводской табличке изделия.

Для региона: Россия, Беларусь, Казахстан, Украина
Гарантийное обслуживание и ремонт электроинструмента, с соблюдением требований и норм изготовителя производится на территории всех стран только в фирменных или авторизованных сервисных центрах «Роберт Бош». **ПРЕДУПРЕЖДЕНИЕ!** Использование контрафактной продукции опасно в эксплуатации, может привести к ущербу для Вашего здоровья. Изготовление и распространение контрафактной продукции преследуется по Закону в административном и уголовном порядке.

Россия

Уполномоченная изготовителем организация:
ООО «Роберт Бош» Вашутинское шоссе, вл. 24
141400, г. Химки, Московская обл.
Тел.: +7 800 100 8007
E-Mail: info.powertools@ru.bosch.com
www.bosch-pt.ru

Дополнительные адреса сервисных центров вы найдете по ссылке:

www.bosch-pt.com/serviceaddresses

В случае выхода электроинструмента из строя в течение гарантийного срока эксплуатации по вине изготовителя,

владелец имеет право на бесплатный гарантийный ремонт, при соблюдении следующих условий:

- отсутствие механических повреждений;
- отсутствие признаков нарушения требований руководства по эксплуатации
- наличие в руководстве по эксплуатации отметки продавца о продаже и подписи покупателя;
- соответствие серийного номера электроинструмента и серийному номеру в гарантийном талоне;
- отсутствие следов неквалифицированного ремонта.

Гарантия не распространяется на:

- любые поломки, связанные с форс-мажорными обстоятельствами;
- нормальный износ: электроинструмента, так же, как и все электрические.

Гарантией не покрывается ремонт, потребность в котором возникает вследствие нормального износа, сокращающего срок службы таких частей инструмента, как присоединительные контакты, провода, щётки и т.п.:

- естественный износ (полная выработка ресурса);
- оборудование и его части, выход из строя которых стал следствием неправильной установки, несанкционированной модификации, неправильного применения, нарушение правил обслуживания или хранения;
- неисправности, возникшие в результате перегрузки электроинструмента. (К безусловным признакам перегрузки инструмента относятся: появление цвета побелости, деформация или оплавление деталей и узлов электроинструмента, потемнение или обугливание изоляции проводов электродвигателя под действием высокой температуры.)

Транспортировка

На рекомендуемые литий-ионные аккумуляторные батареи распространяются требования в отношении транспортировки опасных грузов. Аккумуляторные батареи могут перевозиться самим пользователем автомобильным транспортом без необходимости соблюдения дополнительных норм.

При перевозке с привлечением третьих лиц (напр.: самолетом или транспортным экспедитором) необходимо соблюдать особые требования к упаковке и маркировке. В этом случае при подготовке груза к отправке необходимо участие эксперта по опасным грузам.

Отправляйте аккумуляторную батарею только с неповрежденным корпусом. Заклейте открытые контакты и упакуйте аккумуляторную батарею так, чтобы она не перемещалась внутри упаковки. Пожалуйста, соблюдайте также возможные дополнительные национальные предписания.

Утилизация



Электроинструменты, аккумуляторные батареи, принадлежности и упаковку нужно сдавать на экологически чистую рекуперацию.



Не вибрасуйте електроінструменти та акумуляторні батареї/батарейки в бытовой мусор!

Тільки для стран-членів ЄС:

В соответствии с европейской директивой 2012/19/EU об отработанных электрических и электронных приборах и ее преобразованием в национальное законодательство вышедшие из употребления электроинструменты и в соответствии с европейской директивой 2006/66/EC дефектные или отслужившие свой срок аккумуляторные батареи/батарейки должны собираться раздельно и сдаваться на экологически чистую рекуперацию.

При неправильной утилизации отработанные электрические и электронные приборы могут оказать вредное воздействие на окружающую среду и здоровье человека из-за возможного присутствия в них опасных веществ.

Акумулятори/батареї:

Литий-ионные:

Пожалуйста, учитывайте указание в разделе Транспортировка (см. „Транспортировка“, Страница 144).

Українська

Вказівки з техніки безпеки

Загальні застереження для електроприладів

⚠ ПОПЕРЕДЖЕННЯ

Прочитайте всі застереження і вказівки. Недотримання застережень і вказівок може

привести до ураження електричним струмом, пожежі та/або серйозних травм.

Добре зберігайте на майбутнє ці попередження і вказівки.

Під поняттям «електроінструмент» в цих застереженнях мається на увазі електроінструмент, що працює від мережі (з електрокабелем) або від акумуляторної батареї (без електрокабелю).

Безпека на робочому місці

- ▶ **Тримайте своє робоче місце в чистоті і забезпечте добре освітлення робочого місця.** Безлад або погане освітлення на робочому місці можуть призвести до нещасних випадків.
- ▶ **Не працюйте з електроінструментом у середовищі, де існує небезпека вибуху внаслідок присутності горючих рідин, газів або пилу.** Електроінструменти можуть породжувати іскри, від яких може займатися пил або пари.
- ▶ **Під час праці з електроінструментом не підпускайте до робочого місця дітей та інших людей.** Ви можете втратити контроль над

електроінструментом, якщо Ви не будете зосереджені на виконанні роботи.

Електрична безпека

- ▶ **Штепсель електроінструмента повинен пасувати до розетки. Не дозволяється міняти щось в штепселі. Для роботи з електроінструментами, що мають захисне заземлення, не використовуйте адаптери.** Використання оригінального штепселя та належної розетки зменшує ризик ураження електричним струмом.
- ▶ **Уникайте контакту частин тіла із заземленими поверхнями, напр., трубами, батареями опалення, плитами та холодильниками.** Коли Ваше тіло заземлене, існує збільшена небезпека ураження електричним струмом.
- ▶ **Захищайте електроінструменти від дощу і вологості.** Попадання води в електроінструмент збільшує ризик ураження електричним струмом.
- ▶ **Не використовуйте мережний шнур живлення не за призначенням. Ніколи не використовуйте мережний шнур для перенесення або перетягування електроінструмента або витягання штепселя з розетки. Захищайте кабель від тепла, мастила, гострих країв та рухомих деталей електроінструмента.** Пошкоджений або закручений кабель збільшує ризик ураження електричним струмом.
- ▶ **Для зовнішніх робіт обов'язково використовуйте лише такий подовжувач, що придатний для зовнішніх робіт.** Використання подовжувача, що розрахований на зовнішні роботи, зменшує ризик ураження електричним струмом.
- ▶ **Якщо не можна запобігти використанню електроінструмента у вологому середовищі, використовуйте пристрій захисного вимкнення.** Використання пристрою захисного вимкнення зменшує ризик ураження електричним струмом.

Безпека людей

- ▶ **Будьте уважними, слідкуйте за тим, що Ви робите, та розсудливо поведіться під час роботи з електроінструментом. Не користуйтеся електроінструментом, якщо Ви стомлені або знаходитесь під дією наркотиків, спиртних напоїв або ліків.** Мить неуважності при користуванні електроінструментом може призвести до серйозних травм.
- ▶ **Використовуйте засоби індивідуального захисту. Завжди вдягайте захисні окуляри.** Застосування особистого захисного спорядження, як напр., – в залежності від виду робіт – захисної маски, спецзуття, що не ковзається, каски та навушників, зменшує ризик травм.
- ▶ **Уникайте випадкового вмикання. Перш ніж увімкнути електроінструмент в електромережу або під'єднати акумуляторну батарею, брати його в руки або переносити, впевніться в тому, що**

електроінструмент вимкнений. Тримання пальця на вимикачі під час перенесення електроінструмента або підключення в розетку увімкненого електроінструмента може призвести до травм.

- ▶ **Перед тим, як вмикати електроінструмент, приберіть налагоджувальні інструменти або гайковий ключ.** Перебування налагоджувального інструмента або ключа в частині електроінструмента, що обертається, може призвести до травм.
- ▶ **Уникайте неприродного положення тіла. Завжди зберігайте стійке положення та тримайте рівновагу.** Це дозволить Вам краще контролювати електроінструмент у небезпечних ситуаціях.
- ▶ **Вдягайте придатний одяг. Не вдягайте просторий одяг та прикраси. Не підставляйте волосся, одяг та рукавиці до деталей електроінструмента, що рухаються.** Просторий одяг, довге волосся та прикраси можуть потрапити в деталі, що рухаються.
- ▶ **Якщо існує можливість монтувати пиловідсмоктувальні або пилоуловлюючі пристрої, переконайтеся, щоб вони були добре під'єднані та правильно використовувалися.** Використання пиловідсмоктувального пристрою може зменшити небезпеки, зумовлені пилом.

Правильне поводження та користування електроінструментами

- ▶ **Не перевантажуйте електроінструмент.** Використовуйте такий електроінструмент, що спеціально призначений для відповідної роботи. З придатним електроінструментом Ви з меншим ризиком отримаєте кращі результати роботи, якщо будете працювати в зазначеному діапазоні потужності.
- ▶ **Не користуйтеся електроінструментом з пошкодженим вимикачем.** Електроінструмент, який не вмикається або не вимикається, є небезпечним і його треба відремонтувати.
- ▶ **Перед тим, як регулювати що-небудь на приладі, міняти приладдя або ховати прилад, витягніть штепсель із розетки та/або витягніть акумуляторну батарею.** Ці попереджувальні заходи з техніки безпеки зменшують ризик випадкового запуску приладу.
- ▶ **Ховайте електроінструменти, якими Ви саме не користуєтеся, від дітей. Не дозволяйте користуватися електроінструментом особам, що не знайомі з його роботою або не читали ці вказівки.** Використання електроінструментів недосвідченими особами може бути небезпечним.
- ▶ **Старанно доглядайте за електроінструментом.** Перевіряйте, щоб рухомі деталі електроінструмента були правильно розташовані та не заїдали, не були пошкодженими або у будь-якому іншому стані, який міг би вплинути на функціонування електроінструмента. Пошкоджені електроінструменти потрібно відремонтувати, перш ніж користуватися ними знову. Велика

кількість нещасних випадків спричиняється поганим доглядом за електроприладами.

- ▶ **Тримайте різальні інструменти нагостреними та в чистоті.** Старанно доглянуті різальні інструменти з гострим різальним краєм менше застряють та легші в експлуатації.
- ▶ **Використовуйте електроінструмент, приладдя до нього, робочі інструменти тощо відповідно до цих вказівок. Беріть до уваги при цьому умови роботи та специфіку виконуваної роботи.** Використання електроінструментів для робіт, для яких вони не передбачені, може призвести до небезпечних ситуацій.

Правильне поводження та користування електроінструментами, що працюють на акумуляторних батареях

- ▶ **Заряджайте акумуляторну батарею лише в заряджувальних пристроях, рекомендованих виготовлювачем.** Використання заряджувального пристрою для акумуляторних батарей, для яких він не передбачений, може призводити до пожежі.
- ▶ **Використовуйте в електроінструментах лише рекомендовані акумуляторні батареї.** Використання інших акумуляторних батарей може призводити до травм та пожежі.
- ▶ **Не зберігайте акумуляторну батарею, якою Ви саме не користуєтеся, поряд із канцелярськими скріпками, ключами, цвяхами, гвинтами та іншими невеликими металевими предметами, які можуть спричинити перемикання контактів.** Коротке замикання між контактами акумуляторної батареї може спричинити опіки або пожежу.
- ▶ **При неправильному використанні з акумуляторної батареї може потекти рідина. Уникайте контакту з нею. При випадковому контакті промийте відповідне місце водою. Якщо рідина потрапила в очі, додатково зверніться до лікаря.** Акумуляторна рідина може спричинити подразнення шкіри або опіки.

Сервіс

- ▶ **Віддавайте свій електроінструмент на ремонт лише кваліфікованим фахівцям та лише з використанням оригінальних запчастин.** Це забезпечить роботу пристрою протягом тривалого часу.

Вказівки з техніки безпеки для всіх видів робіт

Спільні попередження при шліфуванні, шліфуванні наждаком, роботах з дротяними щітками, поліруванні, фрезеруванні або відрізанні шліфувальним кругом

- ▶ **Цей електроінструмент може використовуватися в якості шліфмашини, шліфмашини з наждачною шкуркою, дротяної щітки, полірувальної машини, фрези й абразивно-відрізного верстата.**

Прочитайте всі вказівки з техніки безпеки, інструкції, ілюстрації та специфікації, надані з цим електроінструментом. Невиконання усіх поданих нижче інструкцій може призвести до ураження електричним струмом, пожежі і/або серйозної травми.

- ▶ **Використовуйте лише приладдя, що передбачене і рекомендоване виробником спеціально для цього електроінструмента.** Сама лише можливість закріплення приладдя на електроінструменті не гарантує його безпечне використання.
- ▶ **Допустима кількість обертів шліфувального приладдя повинна як мінімум відповідати максимальній кількості обертів, що зазначена на електроінструменті.** Шліфувальне приладдя, що обертається швидше дозволеного, може зламатися і розлетітися.
- ▶ **Зовнішній діаметр і товщина приладдя повинна відповідати параметрам електроінструмента.** При неправильних розмірах приладдя існує небезпека того, що Ви можете втратити контроль над ним.
- ▶ **Шліфувальні круги, циліндричні шліфувальні круги та інше приладдя повинне точно підходити до шліфувального шпинделя або затискної цанги Вашого електроінструмента.** Робочі інструменти, що неточно кріпляться на електроінструменті, обертаються нерівномірно, сильно вібрують і можуть призвести до втрати контролю.
- ▶ **Круги, циліндричні шліфувальні круги, різальні інструменти або інше приладдя, монтоване на оправці, повинне повністю заходити в затискну цангу або свердлильний патрон.** Якщо оправка недостатньо затиснута та/або виступ круга занадто великий, монтований круг може вийти із зачеплення і злетіти із високою швидкістю.
- ▶ **Не використовуйте пошкоджений робочий інструмент.** Перед кожним використанням перевіряйте робочі інструменти, зокрема, шліфувальні круги на відламки та тріщини, циліндричні шліфувальні круги на тріщини, знос або сильне притуплення, дротяні щітки на розхитані або зламані дроти. Якщо електроінструмент або робочий інструмент впав, перевірте, чи не пошкодився він, або використовуйте непошкоджений робочий інструмент. Після перевірки і монтажу робочого інструмента Ви самі й інші особи, що знаходяться поблизу, повинні стати так, щоб не знаходитися в площині робочого інструмента, що обертається, після чого увімкніть електроінструмент на одну хвилину на максимальну кількість обертів. Пошкоджені робочі інструменти більшістю ламаються під час такої перевірки.
- ▶ **Використовуйте засоби індивідуального захисту. У залежності від виду робіт використовуйте захисну маску, захист для очей або захисні окуляри. За потреби вдягайте респіратор, навушники, захисні рукавиці або спеціальний фартух, щоб захистити**

себе від невеличких частинок, що утворюються під час шліфування, та частинок матеріалу. Очі повинні бути захищені від відлетілих чужорідних тіл, що утворюються при різних видах робіт. Респіратор або маска повинні відфільтрувати пил, що утворюється під час роботи. Тривала робота при гучному шумі може призвести до втрати слуху.

- ▶ **Слідкуйте за тим, щоб інші особи дотримувалися безпечної відстані від робочої зони. Кожен, хто заходить у робочу зону, повинен мати на собі засоби індивідуального захисту.** Уламки оброблюваного матеріалу або зламані робочі інструменти можуть відлітати та спричинити тілесні ушкодження навіть за межами безпосередньої робочої зони.
- ▶ **При виконанні робіт, при яких приладдя може зачепити заховану електропроводку або власний шнур живлення, тримайте інструмент лише за ізольовані поверхні.** Зачеплення приладдям проводки, що знаходиться під напругою, може призвести до зарядження металевих частин електроінструмента та до ураження електричним струмом.
- ▶ **Під час запуску завжди міцно тримайте електроінструмент.** При набиранні повних обертів реактивний момент двигуна може призвести до зсунення електроінструменту.
- ▶ **За можливість застосуйте лещата для фіксації заготовки. Ніколи не тримайте невелику заготовку в одній руці, а інструмент в іншій під час роботи.** При затисненні невеликих заготовок у Вас звільняються руки для кращого контролю за електроінструментом. При розрізанні круглих заготовок, зокрема, дерев'яних шпонок, стрижнів або труб, заготовки можуть відкотитися, внаслідок чого робочий інструмент може застрягнути і відскочити у Вашому напрямку.
- ▶ **Перш, ніж покласти електроінструмент, завжди чекайте, поки приладдя повністю не зупиниться.** Робочий інструмент, що ще обертається, може зачепитися за поверхню, на яку його кладуть, через що можна втратити контроль над електроінструментом.
- ▶ **Після заміни робочого інструмента або зміни налаштувань на електроінструменті затягуйте гайку затискної цанги, свердлильний патрон або інші кріпильні елементи.** Незатягнуті кріпильні елементи можуть несподівано пересунутися і призвести до виходу інструменту з-під контролю; незакріплені частини, що обертаються, із силою відскакують.
- ▶ **Не залишайте електроінструмент увімкненим під час перенесення.** Робочий інструмент, що обертається, може випадково зачепити одяг та врізатися в тіло.
- ▶ **Регулярно очищайте вентиляційні щілини електроінструмента.** Вентилятор електромотора

затягує пил у корпус, сильне накопичення металевого пилю може призвести до електричної небезпеки.

- ▶ **Не користуйтеся електроінструментом поблизу горючих матеріалів.** Такі матеріали можуть займатися від іскор.
- ▶ **Не використовуйте робочі інструменти, що потребують охолоджувальної рідини.** Використання води або іншої охолоджувальної рідини може призвести до ураження електричним струмом.

Сіпання та відповідні попередження

Сіпання – це несподівана реакція електроінструменту на зачеплення або застрявання робочого інструмента, що обертається, наприклад, шліфувальної стрічки, тарілчастого шліфувального круга, дротяної щітки тощо. В результаті зачеплення або застрявання електроінструмент різко зупиняється і починає неконтрольовано рухатися з прискоренням проти напрямку обертання приладдя.

Якщо, напр., шліфувальний круг застряє або зачіплюється в оброблюваному матеріалі, край шліфувального круга, що саме врізався в матеріал, може блокуватися, призводячи до відсакування або сіпання шліфувального круга. В результаті шліфувальний круг починає рухатися в напрямку особи, що обслуговує електроінструмент, або у протилежному напрямку, в залежності від напрямку обертання круга в місці застрявання. При цьому шліфувальний круг може переламатися.

Сіпання – це результат неправильної експлуатації або помилок при роботі з електроінструментом. Йому можна запобігти за допомогою належних запобіжних заходів, що описані нижче.

- ▶ **Міцно тримайте електроінструмент, тримайте своє тіло та руки у положенні, в якому Ви зможете протистояти сіпанню.** Із сіпанням можна справитися за умови придатних запобіжних заходів.
- ▶ **Працюйте з особливою обережністю в кутах, на гострих краях тощо. Запобігайте відсакуванню робочого інструмента від оброблюваного матеріалу та його заклинюванню.** В кутах, на гострих краях або при відсакуванні робочий інструмент може заклинюватися. Це призводить до втрати контролю або сіпання.
- ▶ **Не використовуйте зубчасті пиляльні диски.** Таке приладдя часто спричиняє сіпання або втрату контролю над електроінструментом.
- ▶ **Заводьте змінний робочий інструмент в матеріал завжди в тому самому напрямку, в якому різальна кромка виходить з матеріалу (напрямок, в якому викидається стружка).** Підведення електроінструменту в неправильному напрямку призводить до викидання різальної кромки змінного робочого інструмента із заготовки, в результаті чого електроінструмент також тягне в цьому напрямку.
- ▶ **Використовуючи ротаційні напилки, завжди міцно затискайте деталь.** Ці круги зачіплюються, якщо їх трішки перекосити у канавці, що може призвести до

сіпання. Коли відрізний шліфувальний круг зачіплюється, він зазвичай ламається. Коли ротаційний напилко, високошвидкісна або твердосплавна фреза зачіплюється, він може вискочити з канавки, і Ви можете втратити контроль над електроінструментом.

Особливі попередження при шліфуванні та відрізанні

- ▶ **Використовуйте лише шліфувальні круги, дозволені для Вашого електроінструмента, та лише для рекомендованих видів робіт. Наприклад: ніколи не шліфуйте боковою поверхнею відрізного круга.** Відрізні круги призначені для знімання матеріалу кромкою круга. Бічне навантаження може зламати такий круг.
- ▶ **Для кінцевих та прямих шліфувальних штифтів із різьбою застосовуйте лише непошкоджені оправки відповідного розміру і довжини, без заглиблення на плечі.** Придатні оправки зменшують можливість ламання.
- ▶ **Уникайте застрявання відрізного круга або занадто сильного натискання. Не робіть занадто глибоких надрізів.** Занадто сильне натискання на відрізний круг збільшує навантаження на нього та його схильність до перекосу або застрявання і таким чином збільшує можливість сіпання або ламання шліфувального круга.
- ▶ **Не підставляйте руки у зону попереду та позаду відрізного круга.** Якщо Ви пересуваєте відрізний круг в оброблюваному матеріалі в напрямку від власної руки, при сіпанні електроінструмент з кругом може відскокити прямо на Вас.
- ▶ **Якщо відрізний круг затиснеться або заклинить або Ви навмисно зупините різання, вимкніть електроінструмент та тримайте його, не рухаючись, поки круг не зупиниться. Ніколи не намагайтеся вийняти з прорізу відрізний круг, що ще обертається, інакше електроінструмент може сіпнутися.** З'ясуйте та усуньте причину застрявання або зачеплення.
- ▶ **Не вмикайте електроінструмент до тих пір, поки він ще знаходиться в оброблюваному матеріалі. Дайте відрізному кругу спочатку досягти повного числа обертів, перш ніж обережно продовжити роботу.** У протилежному випадку круг може застряти, вискочити з оброблюваного матеріалу або сіпнутися.
- ▶ **Підпирайте плити або великі оброблювані поверхні, щоб зменшити ризик сіпання через заклинення відрізного круга.** Великі заготовки можуть прогинатися під власною вагою. Оброблюваний матеріал треба підпирати з обох боків, а саме як поблизу від прорізу, так і з краю.
- ▶ **Будьте особливо обережні при прорізах в стінах або в інших місцях, в які Ви не можете зазирнути.** Відрізний круг, що занурюється, може порізати газопровід або водопровід, електропроводку або інші об'єкти і спричинити сіпання.

Особливі попередження при роботі з дротяними щітками

- ▶ **Зважайте на те, що навіть під час звичайного використання з дротяної щітки можуть вилітати шматочки дроту. Не створюйте занадто сильне навантаження на дроти, занадто сильно натискаючи на щітку.** Шматочки дроту, що відлітають, можуть дуже легко впиватися в тонкий одяг та/або шкіру.
- ▶ **Перед використанням щіток дайте їм попрацювати з робочою швидкістю принаймні одну хвилину. Зверніть увагу на те, щоб в цей час ніхто не стояв перед щіткою або в одну лінію із щіткою.** У процесі припрацювання можуть відлітати незакріплені шматочки дроту.
- ▶ **Направляйте дротяну щітку, що обертається, у напрямку від себе.** Під час роботи із щітками можуть з великою швидкістю відлітати невеликі частинки та дрібні шматочки дроту, які можуть впиватися в шкіру.

Додаткові вказівки з техніки безпеки

- ▶ **Не торкайтеся шліфувальних або відрізних кругів, поки вони не охолонуть.** Круги сильно нагріваються під час роботи.
- ▶ **Закріплюйте оброблювану заготовку.** За допомогою затискного пристрою або лещат оброблюваний матеріал фіксується надійніше ніж при триманні його в руці.
- ▶ **Цей електроінструмент не призначений для стаціонарного використання.** Не можна, напр., затискати його в лещата або закріплювати його на верстаті.
- ▶ **При пошкодженні або неправильній експлуатації акумуляторної батареї може виходити пар. Акумуляторна батарея може займатись або вибухати.** Впустіть свіже повітря і – у разі скарг – зверніться до лікаря. Пар може подразнювати дихальні шляхи.
- ▶ **Не відкривайте акумуляторну батарею.** Існує небезпека короткого замикання.
- ▶ **Гострими предметами, напр., гвіздками або викрутками, або прикладанням зовнішньої сили можна пошкодити акумуляторну батарею.** Можливе внутрішнє коротке замикання, загоряння, утворення диму, вибух або перегрів акумуляторної батареї.
- ▶ **Використовуйте акумуляторну батарею лише у виробач виробника.** Лише за таких умов акумулятор буде захищений від небезпечного перевантаження.



Захищайте акумуляторну батарею від тепла, зокрема, напр., від сонячних променів, вогню, бруду, води та вологи. Існує небезпека вибуху і короткого замикання.



Опис продукту і послуг



Прочитайте всі застереження і вказівки. Невиконання вказівок з техніки безпеки та інструкцій може призвести до ураження електричним струмом, пожежі та/або важких серйозних травм.

Будь ласка, дотримуйтеся ілюстрацій на початку інструкції з експлуатації.

Призначення приладу

Електроінструмент призначений для розрізування металевих і кам'яних матеріалів, а також для шліфування, шліфування наждаком і полірування металевих та лакових поверхонь без використання води. Окрім того з відповідним приладдям цей електроінструмент придатний для свердління отворів у деревині, м'яких металах, пластмасі і легких будівельних матеріалах.

Зображені компоненти

Нумерація зображених компонентів посилається на зображення електроприладу на сторінці з малюнком.

- (1) Відрізний круг
- (2) Стопорний штифт
- (3) Шліфувальний круг^{a)}
- (4) Світлодіод «PowerLight»
- (5) Фіксатор шпинделя
- (6) Вимикач
- (7) Регулятор кількості обертів
- (8) Індикація зарядженості акумуляторної батареї
- (9) Акумуляторна батарея
- (10) Стрілка напрямлення напрямку обертання шліфувального шпинделя
- (11) Пилезахисний ковпачок (для дрібних робіт)
- (12) Затискна гайка
- (13) Посадочне місце під робочий інструмент на затискній цанзі
- (14) Рукоятка (з ізолюваною поверхнею)
- (15) Точний розмір хвостовика L₀
- (16) Кнопка розблокування акумуляторної батареї
- (17) Вилковий гайковий ключ/викрутка
- (18) Хвостовик
- (19) Затискна цанга
- (20) Приводний шпиндель
- (21) Пилезахисний ковпачок (для робіт поблизу поверхні)

a) Зображене або описане приладдя не входить в стандартний обсяг поставки. Повний асортимент приладдя Ви знайдете в нашій програмі приладдя.

Технічні дані

Акумуляторний мультиротаційний інструмент		GRO 12V-35
Товарний номер		3 601 JCS 0..
Номінальна напруга	V=	12
Номінальна кількість обертів ^{A)}	об/хв	5000 – 35000
Ø затискних цанг	мм	3,2
Поверхня під ключ на затискній цанзі	мм	9,55
Макс. зовнішній діаметр		
– Відрізний круг	мм	38
– Шліфувальний круг	мм	22,5
– Дротяна щітка	мм	20
– Шліфувальний круг	мм	20
– Свердло	мм	3,2
Макс. розмір хвостовика в світлі L ₀	мм	10
Макс. довжина хвостовика	мм	35
Вага відповідно до EPTA-Procedure 01:2014 ^{B)}	кг	0,65 – 0,85
Рекомендована температура навколишнього середовища при заряджанні	°C	0 ... +35
Допустима температура навколишнього середовища при експлуатації ^{C)} і при зберіганні	°C	-20 ... +50
Рекомендовані акумуляторні батареї		GBA 12V...
Рекомендовані зарядні пристрої		GAL 12... GAX 18...

A) виміряно за температури 20–25 °C з акумулятором **GBA 12V 2.0Ah**.

B) в залежності від використовуваної акумуляторної батареї

C) обмежена потужність при температурі <0 °C

Інформація щодо шуму і вібрації

Значення звукової емісії визначені відповідно до **EN 60745-2-23**.

A-зважений рівень звукового тиску від електроінструмента, як правило, становить **74 дБ(A)**.

Похибка K=3 дБ. Рівень шумів під час роботи може перебільшувати зазначені значення. **Вдягайте навушники!**

Сумарна вібрація a_h (векторна сума трьох напрямків) і похибка K, визначені відповідно до **EN 60745-2-23**:

a_h = **9 м/с²**, K = **1,5 м/с²**.

Зазначений в цих вказівках рівень вібрації вимірювався за нормованою процедурою, отже ним можна користуватися для порівняння електроінструментів. Він придатний також і для попередньої оцінки вібраційного навантаження.

Зазначений рівень вібрації стосується головних робіт, для яких застосовується електроприлад. Однак при застосуванні електроприладу для інших робіт, роботі з іншими робочими інструментами або при недостатньому технічному обслуговуванні рівень вібрації може бути іншим. В результаті вібраційне навантаження протягом всього інтервалу використання інструменту може значно зростати.

Для точної оцінки вібраційного навантаження треба враховувати також і інтервали часу, коли прилад вимкнтий або, хоч і увімкнтий, але саме не в роботі. Це може значно зменшити вібраційне навантаження протягом всього інтервалу використання приладу.

Визначте додаткові заходи безпеки для захисту оператора електроінструмента від вібрації, напр.: технічне обслуговування електроінструмента і робочих інструментів, нагрівання рук, організація робочих процесів.

Монтаж

► **Перед усіма маніпуляціями з електроінструментом (напр., технічним обслуговуванням, заміною робочого інструмента тощо), а також при його транспортуванні і зберіганні виймайте акумуляторну батарею з електроінструменту.** При ненавминому включенні вимикача існує небезпека поранення.

Заряджання акумуляторної батареї

► **Використовуйте лише зарядні пристрої, зазначені в технічних даних.** Лише на ці зарядні пристрої розрахований літійо-іонний акумулятор, що використовується у Вашому приладі.

Вказівка: Акумуляторна батарея поставляється частково зарядженою. Щоб акумулятор міг реалізувати свою повну ємність, перед тим, як перший раз працювати з приладом, акумулятор треба повністю зарядити у зарядному пристрої.

Літійо-іонний акумулятор можна заряджати коли завгодно, це не скорочує його експлуатаційний ресурс. Переривання процесу заряджання не пошкоджує акумулятор.

Літійо-іонний акумулятор захищений від глибокого розряджання системою „Electronic Cell Protection (ECP)“. При розрядженому акумуляторі прилад завдяки схемі захисту вимикається. Робочий інструмент більше не рухається.

► **Після автоматичного вимикання електроінструмента більше не натискайте на вимикач.** Це може пошкодити акумуляторну батарею.

Зважайте на вказівки щодо видалення.

Виймання акумуляторної батареї (див. мал. А)

Щоб витягти акумуляторну батарею **(9)**, натисніть на кнопку розблокування **(16)** і витягніть акумуляторну батарею з електроінструмента, потягнувши її назад. **Не застосовуйте при цьому силу.**

Індикатор зарядженості акумуляторної батареї

Три зелені світлодіоди індикатора зарядженості акумуляторної батареї (8) показують ступінь зарядженості акумулятора (9).

Світлодіоди	Значення
Свічення зеленим кольором 3×	60 – 100 %
Свічення зеленим кольором 2×	30 – 60 %
Свічення зеленим кольором 1×	5 – 30 %
Блимання зеленим кольором 1×	0 – 5 %
Свічення червоним кольором 1×	Електроінструмент перегрівся! – Вимкніть електроінструмент і дайте йому повністю охолонути.
Блимання червоним кольором 1×	Електроінструмент перевантажений! – Під час роботи менше тисніть на оброблюваний матеріал.

Заміна робочого інструмента

- ▶ **Коли будете встромляти змінний робочий інструмент, слідкуйте за тим, щоб його хвостовик добре сидів у патроні.** Якщо хвостовик змінного робочого інструмента буде встромлений у патрон недостатньо глибоко, змінний робочий інструмент може знову вивільнитися і Ви втратите контроль над ним.
- ▶ **Використовуйте лише бездоганні, не зношені робочі інструменти.** Пошкоджений робочий інструмент може, напр., переламатися та спричинити травми та пошкодження матеріальних цінностей.
- ▶ **Використовуйте для електроінструменту лише марочне приладдя для шліфування наждаком, робіт з дротяними щітками, полірування, фрезерування або відрізання шліфувальним кругом зі спеціалізованих крамниць, яке дозволяється використовувати при обертах 35000 хвил.⁻¹ і має зовнішній діаметр хвостовика 3,2 мм.**

Встромляння робочого інструмента (див. мал. В)

- Натисніть на фіксатор шпинделя (5) і вручну затягніть затискну гайку (12), поки вона не заблокується.
- Тримайте фіксатор шпинделя натисненим і відкрутіть затискну гайку (12) за допомогою гайкового ключа (17) повертанням проти стрілки годинника.
- Встроміть вільний від пилу робочий інструмент (напр., стопорний штифт (2), абразивний інструмент (3) або свердло) у кріплення (13) затискної цанги (19).

Вказівка: Слідкуйте за тим, щоб хвостовик (18) робочого інструмента входив у затискну цангу до упору, якщо можливо, але не менше ніж на глибину 10 мм.

- Тримайте фіксатор шпинделя (5) натисненим і затягніть робочий інструмент, закрутивши затискну гайку (12) за допомогою гайкового ключа (17) повертанням за стрілкою годинника.

Виймання робочого інструмента

- Відпустіть затискну гайку (12), як описано вище, і вийміть робочий інструмент.

Монтаж відрізного круга (див. мал. С)

До комплекту поставки входять відрізані круги армовані скловолокном. Їх можна використовувати для нарізання пазів, фрезерування і різання металів, деревини і пластмаси.

- Встроміть фіксувальний штифт (2) у патрон (див. „Встромляння робочого інструмента (див. мал. В)“, Сторінка 151)).
- Тримайте фіксатор шпинделя (5) натисненим і повністю виверніть гвинт на фіксувальному штифті (2) за допомогою викрутки (17).
- Надіньте відрізнний круг (1) на фіксувальний штифт (2) і знов міцно закрутіть гвинт на місце.

Заміна затискної цанги (див. мал. D)

- Натисніть на фіксатор шпинделя (5) і вручну затягніть затискну гайку (12), поки вона не заблокується.
- Тримайте фіксатор шпинделя натисненим і відкрутіть затискну гайку (12) за допомогою гайкового ключа (17) повертанням проти стрілки годинника.
- Зніміть затискну гайку (12) із затискною цангою (19).
- Встроміть необхідну затискну цангу у приводний шпиндель (20).
- Накрутіть затискну гайку (12) на приводний шпиндель (20) і легко затягніть її за допомогою гайкового ключа (17) повертанням за стрілкою годинника.

Заміна пилозахисного ковпачка (див. мал. Е)

До комплекту поставки входять два пилозахисних ковпачка.

Пилозахисний ковпачок (11) потрібно використовувати, якщо при дрібних роботах потрібне надійне утримування в руці.

Пилозахисний ковпачок (21) потрібно використовувати, коли необхідно працювати поблизу від поверхні оброблюваного матеріалу.

Пилозахисний ковпачок запобігає потраплянню в патрон пилу під час роботи. При встромлянні робочого інструмента слідкуйте за тим, щоб не пошкодити пилозахисний ковпачок.

- Відкрутіть використаний пилозахисний ковпачок.
- Накрутіть новий пилозахисний ковпачок і туго затягніть його.

Відсмоктування пилу/тирси/стружки

Пил таких матеріалів, як напр., лакофарбових покрить, що містять свинець, деяких видів деревини, мінералів і металу, може бути небезпечним для здоров'я. Торкання або вдихання пилу може викликати у Вас або у осіб, що знаходяться поблизу, алергічні реакції та/або захворювання дихальних шляхів.

Певні види пилу, як напр., дубовий або буковий пил, вважаються канцерогенними, особливо в сполученні з добавками для обробки деревини (хромат, засоби для захисту деревини). Матеріали, що містять азбест, дозволяється обробляти лише спеціалістам.

- Слідкуйте за доброю вентиляцією на робочому місці.
- Рекомендується вдягати респіраторну маску з фільтром класу P2.

Дотримуйтеся приписів щодо оброблюваних матеріалів, що діють у Вашій країні.

- **Уникайте накопичення пилу на робочому місці.** Пил може легко займатися.

Робота

Початок роботи

Встромляння акумуляторної батареї

Вставте заряджену акумуляторну батарею (9) у кріплення, щоб вона відчутно увійшла у зачеплення і не виходила за його краї.

Вмикання/вимикання

Щоб **увімкнути** електроінструмент, посуňte вимикач (6) вперед.

Щоб **вимкнути** електроінструмент, посуňte вимикач (6) назад.

Регулювання кількості обертів

За допомогою регулятора кількості обертів (7) можна плавно регулювати кількість обертів електроінструмента навіть під час роботи.

Ступінь кількості обертів	Діапазон настроювання частоти обертів
1	5000 – 8000 хвил. ⁻¹
2	9000 – 12000 хвил. ⁻¹
3	16000 – 19000 хвил. ⁻¹
4	20000 – 24000 хвил. ⁻¹
5	24000 – 28000 хвил. ⁻¹
6	30000 – 35000 хвил. ⁻¹

- Обробляйте пластмаси та інші матеріали з низькою точкою плавлення на малих обертах.
- Проводьте різальні роботи по дереву, залізу або сталі на високих обертах.
- При поліруванні, поліруванні до блиску і чищенні працюйте на кількості обертів не більше 15000 хвил.⁻¹ для запобігання пошкодження оброблюваного матеріалу і робочого інструмента.

Вказівки щодо роботи

Для дрібних робіт краще тримати електроінструмент як олівець між великим і вказівним пальцем (див. мал. F).

Для важких робіт, напр., відрізання або шліфування, тримайте інструмент неначе тенісну ракетку (див. мал. G).

Пересувайте відрізний круг або абразивний інструмент з легким притиском для досягнення оптимальних результатів роботи. Занадто сильний тиск зменшує продуктивність електроінструменту і призводить до швидшого зношення робочого інструменту.

- **Бережіть шліфувальні інструменти і відрізнi круги від ударів.**

Пропоновані методи відрізання

- Дошки (див. мал. H)
- Прутки (див. мал. I)
- Труби (див. мал. J)

Захист від заклинювання

Вбудований захист від заклинювання захищає мотор і акумулятор від заклинювання. При заклиненні робочого інструменту в оброблюваному матеріалі або при завеликому тиску на оброблюваний матеріал мотор зупиняється.

- З'ясуйте причину засмічення пристрою та усуньте її.

Вказівки щодо оптимального поводження з акумулятором

Захищайте акумулятор від вологи і води.

Зберігайте акумулятор лише за температури від –20 °C до 50 °C. Зокрема, не залишайте акумулятор влітку в машині.

Час від часу прочищайте вентиляційні отвори акумулятора м'яким, чистим і сухим пензликом.

Занадто коротка тривалість роботи після заряджання свідчить про те, що акумулятор вичерпав себе і його треба поміняти.

Зважайте на вказівки щодо видалення.

Технічне обслуговування і сервіс

Технічне обслуговування і очищення

- **Перед усіма маніпуляціями з електроінструментом (напр., технічним обслуговуванням, заміною робочого інструмента тощо), а також при його транспортуванні і зберіганні виймайте акумуляторну батарею з електроінструменту.** При ненавмисному включенні вимикача існує небезпека поранення.
- **Для якісної і безпечної роботи тримайте електроприлад і вентиляційні отвори в чистоті.**

Акуратно зберігайте приладдя та акуратно поводьтеся з ним.

Сервіс і консультації з питань застосування

В сервісній майстерні Ви отримаєте відповідь на Ваші запитання стосовно ремонту і технічного обслуговування Вашого продукту. Малюнки в деталях і інформацію щодо запчастин можна знайти за адресою: www.bosch-pt.com. Команда співробітників Bosch з надання консультацій щодо використання продукції із задоволенням відповідь на Ваші запитання стосовно нашої продукції та приладдя до неї.

При всіх додаткових запитаннях та замовленні запчастин, будь ласка, зазначайте 10-значний номер для замовлення, що стоїть на паспортній табличці продукту. Гарантійне обслуговування і ремонт електроінструменту здійснюються відповідно до вимог і норм виготовлювача на території всіх країн лише у фірмових або авторизованих сервісних центрах фірми «Роберт Бош». **ПОПЕРЕДЖЕННЯ!** Використання контрафактної продукції небезпечно в експлуатації і може мати негативні наслідки для здоров'я. Виготовлення і розповсюдження контрафактної продукції переслідуються за Законом в адміністративному і кримінальному порядку.

Україна

Бош Сервісний Центр електроінструментів
вул. Крайня 1
02660 Київ 60
Тел.: +380 44 490 2407
Факс: +380 44 512 0591
E-Mail: pt-service@ua.bosch.com
www.bosch-professional.com/ua/uk

Адреса Регіональних гарантійних сервісних майстерень за-значена в Національному гарантійному талоні.

Адреси інших сервісних центрів наведено нижче:

www.bosch-pt.com/serviceaddresses

Транспортування

На рекомендовані літєво-іонні акумуляторні батареї розповсюджуються вимоги щодо транспортування небезпечних вантажів. Акумуляторні батареї можуть перевозитися користувачем автомобільним транспортом без потреби дотримання додаткових норм.

При пересилці третіми особами (напр.: повітряним транспортом або транспортним експедитором) потрібно додержуватися особливих вимог щодо упаковки та маркування. У цьому випадку у підготовці посилки повинен брати участь експерт з небезпечних вантажів.

Відсилайте акумуляторну батарею лише з непошкодженим корпусом. Заклейте відкриті контакти та запакуйте акумуляторну батарею так, щоб вона не совалася в упаковці. Дотримуйтеся, будь ласка, також можливих додаткових національних приписів.

Утилізація



Електроприлади, акумуляторні батареї, приладдя і упаковку треба здавати на екологічно чисту повторну переробку.



Не викидайте електроприлади та акумуляторні батареї/батареї в побутове сміття!

Лише для країн ЄС:

Відповідно до Європейської Директиви 2012/19/EU щодо відходів електричного та електронного обладнання та її перетворення в національне законодавство електроінструменти, які більше не придатні до використання, а також відповідно до Європейської Директиви 2006/66/EC несправні або відпрацьовані акумуляторні батареї/батареї повинні здаватися окремо і утилізуватися екологічно чистим способом.

При неправильній утилізації відпрацьовані електричні та електронні прилади можуть мати шкідливий вплив на навколишнє середовище та здоров'я людини через можливу наявність небезпечних речовин.

Акумулятори/батареї:

Літєво-іонні:

Будь ласка, зважайте на вказівки в розділі Транспортування (див. „Транспортування“, Сторінка 153).

Қазақ

Еуразия экономикалық одағына (Кеден одағына) мүше мемлекеттер аумағында қолданылады

Өндірушінің өнім үшін қарастырған пайдалану құжаттарының құрамында пайдалану жөніндегі осы нұсқаулық, сонымен бірге қосымшалар да болуы мүмкін.

Сәйкестікті растау жайлы ақпарат қосымшада бар.

Өнімді өндірген мемлекет туралы ақпарат өнімнің корпусында және қосымшада көрсетілген.

Өндірілген мерзімі Нұсқаулық мұқабасының соңғы бетінде көрсетілген.

Импортерге қатысты байланыс ақпарат өнім қаптамасында көрсетілген.

Өнімді пайдалану мерзімі

Өнімнің қызмет ету мерзімі 7 жыл. Өндірілген мерзімнен бастап (өндіру күні зауыт тақтайшасында жазылған) істетпей 5 жыл сақтағаннан соң, өнімді тексерусіз (сервистік тексеру) пайдалану ұсынылмайды.

Көрсетілген қызмет ету мерзімі тұтынушы аталмыш нұсқаулықтың талаптарын орындаған жағдайда ғана жарамды болады.

Істен шығу себептерінің тізімі

– көп ұшқын шықса, пайдаланбаңыз

- қатты діріл кезінде пайдаланбаңыз
- тоқ сымы бұзылған немесе оқшаулаусыз болса, пайдаланбаңыз
- өнім корпусынан тікелей түтін шықса, пайдаланбаңыз

Пайдаланушының мүмкін қателіктері

- тұтқасы мен корпусы бұзылған болса, өнімді пайдаланбаңыз
- жауын – шашын кезінде сыртта пайдаланбаңыз
- корпус ішіне су кірсе құрылғыны қосушы болмаңыз

Шекті күй белгілері

- тоқ сымның тозуы немесе зақымдануы
- өнім корпусының зақымдалуы

Қызмет көрсету түрі мен жиілігі

- Өр пайдаланудан соң өнімді тазалау ұсынылады.

Сақтау

- құрғақ жерде сақтау керек
- жоғары температура көзінен және күн сәулелерінің әсерінен алыс сақтау керек
- сақтау кезінде температураның кенет ауытқуынан қорғау керек
- орамасыз сақтау мүмкін емес
- сақтау шарттары туралы қосымша ақпарат алу үшін MEMCT 15150-69 (шарт 1) құжатын қараңыз
- +5-ден +40 °C-қа дейін температурасында қоймада өндірушінің қаптамасында сақтаңыз. Салыстырмалы ылғалдылық 80 % -дан аспауы тиіс.

Тасымалдау

- тасымалдау кезінде өнімді құлатуға және кез келген механикалық ықпал етуге қатаң тыйым салынады
- босату/жүктеу кезінде пакетті қысатын машиналарды пайдалануға рұқсат берілмейді
- тасымалдау шарттары талаптарын MEMCT 15150-69 (5 шарт) құжатын оқыңыз
- Қоршаған орта температурасы -50 °C-тан +50 °C-қа дейін тасымалдау рұқсат етілген. Салыстырмалы ылғалдылық 100 %-дан аспауы тиіс.

Қауіпсіздік нұсқаулары

Жалпы электр құралды қауіпсіздік нұсқаулары

⚠ ЕСКЕРТУ

Барлық қауіпсіздік нұсқаулықтарын және

ескертпелерді оқыңыз. Техникалық қауіпсіздік нұсқаулықтарын және ескертпелерді сақтамау тоқтың соғуына, өрт және/немесе ауыр жарақаттануларға алып келуі мүмкін.

Болашақ жұмыстар үшін қауіпсіздік нұсқаулықтары мен ескертпелерді сақтап қойыңыз.

Қауіпсіздік нұсқаулықтарында пайдаланылған Электр құрал атауының желіден қуат алатын электр құралдарына (желілік кабелі менен) және аккумуляторден қуат алатын электр құралдарына (желілік кабелі жоқ) қатысы бар.

Жұмыс орнының қауіпсіздігі

- ▶ **Жұмыс орнын таза және жарық ұстаңыз.** Ластанған және қараңғы жайларда сәтсіз оқиғалар болуы мүмкін.
- ▶ **Электр құрылғысын жарылатын атмосферада пайдаланбаңыз, мысалы, жанатын сұйықтық, газ немесе шаң бар болғанда.** Электр құрал ұшқындарды жасайды, ал олар шаң немесе буларды жандыруы мүмкін.
- ▶ **Балалар мен бақылаушыларды электр құралынан алыс ұстаңыз.** Алданулар бақылау жоғалуына алып келуі мүмкін.
- ▶ Жабдық тұрмыстық жағдайларда, коммерциялық аймақтарда және қоғамдық жерлерде, зиянды және қауіпті өндірістік факторлар жоқ кіші электр тұтынуы бар өндірістік аймақтарында жұмыс істеу үшін арналған.

Электр қауіпсіздігі

- ▶ **Электр айырлары розеткаға сай боулы тиіс. Айырды ешқашан ешқандай тәрізде өзгертпеңіз. Жерге қосылған электр құралдарымен адаптер айырларын пайдаланбаңыз.** Өзгертілмеген айырлар мен сәйкес розеткалар электр тұйықталуының қауіпін төмендетеді.
- ▶ **Құбырлар, радиаторлар, плиталар мен суытқыштар сияқты жерге қосылған беттерге тимеңіз.** Денеңіз жерге қосылған болса жоғары тоқ соғу қауіпі пайда болады.
- ▶ **Электр құралдарды жаңбырда немесе ылғалды қоршауда пайдаланбаңыз.** Электр құралына кірген су тоқ соғу қауіпін жоғарылатады.
- ▶ **Кабельді тиісті болмаған ретте пайдаланбаңыз. Кабельді электр құралын тасу, көтеру немесе тоқтан шығару үшін пайдаланбаңыз. Кабельді ыстықтық, май, өткір қырлар және жылжымалы бөлшектерден алыс ұстамаңыз.** Зақымдалған немесе бытысып кеткен кабель тоқ соғу қауіпін жоғарылатады.
- ▶ **Электр құралын сыртта пайдаланғанда сыртқы жайлар үшін сай кабельді пайдаланыңыз.** Сыртта пайдалануға жарамды кабельді пайдалану тоқ соғу қауіпін төмендейді.
- ▶ **Егер электр құралын ылғалды жерде пайдалану керек болса, онда қорғайтын өшіру құрылғысы (RCD) арқылы қорғалған тоқ желісін пайдаланыңыз.** RCD пайдалану тоқ соғу қауіпін төмендетеді.

Жеке қауіпсіздік

- ▶ **Электр құралды пайдалануда абай болыңыз, жұмысыңызды бақылаңыз және парасатты пайдаланыңыз.** Электр құралды шаршаған кезде немесе есірткі, алкоголь немесе дәрі әсер еткен кезде пайдаланбаңыз. Электр құралын пайдалану кезінде аңсыздық ауыр жеке жарақаттануға алып келуі мүмкін.

- ▶ **Жеке қорғайтын жабдықтарды пайдаланыңыз.** Әрдайым көз қорғанысын тағыңыз. Шаң маскасы, сырғанбайтын қауіпсіздік аяқ киімдері, шлем немесе есту қорғаныштары сияқты қорғағыш жабдықтары тиісті жағдайларда қолданып жеке жарақаттануларды кемеяді.
- ▶ **Кездейсоқ іске қосылудың алдын алу.** Тоқ көзіне және/немесе батареялар жинағына қосудан алдын, құралды көтеру немесе тасудан алдын өшіргіш өшік күйде болуына көз жеткізіңіз. Электр құралын саусақты өшіргішке қойып тасу немесе қосқышы қосулы электр құралын тоққа қосу сәтсіз оқиғаға алып келуі мүмкін.
- ▶ **Электр құралын қосудан алдын келген реттеу сынасын немесе кілтті алып қойыңыз.** Электр құралының айналатын бөлігінде қалған кілт немесе сына жеке жарақаттануға алып келуі мүмкін.
- ▶ **Көп күш істетпеңіз.** Әрдайым тиісті таяныш пен тең салмақтылықты сақтаңыз. Бұл күтілмеген жағдайларда электр құралдың бақылануын сақтайды.
- ▶ **Тиісті киім киіңіз.** Бос киім мен әшекейлерді киймеңіз. Шашыңызды, киімді және қолғапты жылжымалы бөлшектерден алыс ұстаңыз. Бос киімдер, әшекейлер немесе ұзын шаш жылжымалы бөлшектерге тартылып қалуы мүмкін.
- ▶ **Егер шаң шығарып жинау жабдықтарына қосу құрылғылары берліген болса, онда олар қосулы болуына және тиісті ретте қолдануына көз жеткізіңіз.** Шаң жинауды пайдалану шаңға байланысты зияндарды кемеяді.
- ▶ **НАЗАР АУДАРЫҢЫЗ!** Энергиямен жабдықтаудың толықтай не жекелей тоқтатылуы немесе энергиямен жабдықтауды басқару тізбегінің ақаулануы салдарынан электр құралының жұмысында кідіріс пайда болған жағдайда, бұғатталмағандығына көз жеткізіп (болған жағдайда) барып, ажыратқышты Выкл. (Өшіру) қалпына келтіріңіз. Желілік ашаны розеткадан шығарыңыз немесе алып – салмалы аккумуляторды ажыратыңыз. Осы әрекет арқылы бақыланбайтын қайта іске қосылудың алдын аласыз.
- ▶ Аталмыш пайдалану жөніндегі нұсқаулыққа сәйкес білікті қызметкерлер құрамына электр құралын реттеу, монтаждау, қолданысқа енгізу және оған қызмет көрсету әрекеттерімен таныс тұлғалар жатады.
- ▶ Электр құралымен жұмыс істеуге 18 жасқа толған, техникалық сипаттама, пайдалану жөніндегі нұсқаулықты және қауіпсіздік ережелерін оқып шыққан тұлғаларға рұқсат етіледі.
- ▶ Дене, сезім немесе ақыл-ой қабілеттері шектеулі немесе тәжірибесі мен білімі жеткіліксіз адамдар олардың қауіпсіздігі үшін жауапты тұлғаның бақылауында болмаса немесе электр құралын пайдалану бойынша нұсқау алмаған болса, бұйымды пайдаланбауы тиіс.

Электр құралдарын пайдалану және күту

- ▶ **Құралды аса көп жүктемеңіз.** Жұмысыңыз үшін жарамды электр құралын пайдаланыңыз. Жарамды электр құралымен керекті жұмыс аймағында дұрыс әрі сенімді жұмыс істейсіз.
- ▶ **Ажыратқышы дұрыс емес электр құралын пайдаланбаңыз.** Қосуға немесе өшіруге болмайтын электр құралы қауіпті болып, оны жөндеу қажет болады.
- ▶ **Жабдықтарды реттеу, бөлшектерін алмастыру немесе құралды алып қояудан алдын айырды розеткадан шығарыңыз және/немесе аккумуляторды алып тастаңыз.** Бұл сақтық әрекеті электр құралдың байқаусыз қосылуына жол бермейді.
- ▶ **Пайдаланылмайтын электр құралдарды балалар қолы жетпейтін жайға қойыңыз.** Осыларды білмейтін немесе осы ескертпелерді оқымаған адамдарға бұл құралды пайдалануға жол бермеңіз. Тәжірибесіз адамдар қолында электр құралдары қауіпті болады.
- ▶ **Электр құралдарын ұқыпты күтіңіз.** Қозғалмалы бөлшектердің кедергісіз істеуіне және кептеліп қалмауына, бөлшектердің ақаусыз немесе зақымдалмаған болуына, электр құралының зақымдалмағанына көз жеткізіңіз. Зақымдалған бөлшектері бар құралды пайдаланудан алдын жөндеңіз. Электр құралдарының дұрыс күтілмеуі жазатайым оқиғаларға себеп болып жатады.
- ▶ **Кескіш аспаптарды өткір және таза күйде сақтаңыз.** Дұрыс күтілген және кескіш жиектері өткір кескіш аспаптар аз кептеліп, кесілетін бетке оңай бағытталады.
- ▶ **Электр құралын, жабдықтарды, алмалы-салмалы аспаптарды және т.б. осы нұсқауларға сай пайдаланыңыз.** Сонымен жұмыс шарттарымен орындайтын әрекеттерге назар аударыңыз. Электр құралдарын арналмаған жұмыстарда пайдалану қауіпті.

Батарея құралын пайдалану және күту

- ▶ **Тек өндіруші сипаттаған зарядтағышпен қайта зарядтаңыз.** Батарея жинағының бір түріне сай зарядтағыш басқа батарея жинағымен қолдануда өрт қауіпіне адып келуі мүмкін.
- ▶ **Электр құралдарын тек арнайы тағайындалған батарея жинақтарымен пайдаланыңыз.** Кез келген басқа батарея жинақтарын пайдалану жарақаттану мен өрт қауіпіне алып келеді.
- ▶ **Егер батарея жинағы қолдануда болмаса, оны түйреуіш, тиын, кілт, шеге, бұранда немесе басқа кіші метал заттардан ұстаңыз, олар бір терминалдан басқасына байланыс жасауы мүмкін.** Батарея терминалдарын қосу күйік немесе өртке алып келуі мүмкін.
- ▶ **Дұрыс емес пайдалануда батареядан сұйықтық ағуы мүмкін, оған тиімеңіз.** Егер тиіп қалсаңыз, сумен шайып тастаңыз. Егер сұйықтық көзге тисе

дәрігерге хабарласыңыз. Батареядан шаққан сұйықтық қозу немесе күйіктерге алып келуі мүмкін.

Қызмет көрсету

- ▶ **Электр құралына маманды жөндеуші тек бірдей қосалқы бөлшектермен қызмет көрсетуі керек.** Бұл электр құралының қауіпсіздігін сақталуын қамтамасыз етеді.

Барлық жұмыстар бойынша қауіпсіздік техникасының нұсқаулары

Майдалау, тегістеу, сым қылшықпен тазалау, жылтырату немесе абразивтік әсер ерекеттері үшін жалпы қауіпсіздік нұсқаулары

- ▶ **Бұл электр құралы майдалағыш, ажарлағыш, сым қылшық, жылтыратқыш немесе кескіш аспап ретінде пайдалануға арналған. Осы электр құралының жинағындағы ескертулерді, нұсқауларды, суреттерді және сипаттамаларды оқыңыз.** Барлық техникалық қауіпсіздік нұсқаулықтарын орындамау тоқтың соғуына, өрт және/немесе ауыр жарақаттануларға алып келуі мүмкін.
- ▶ **Аспап өндірушімен жасалмаған немесе ұсынбаған керек-жарақтарды пайдаланбаңыз.** Керек-жарақ электр құралыңызға сай келсе де, қауіпсіз жұмыс істеу қамтамасыз етілмейді.
- ▶ **Тегістеу керек-жарақтардың есептелген жылдамдығы кемінде электр құралында белгіленген максималдық жылдамдыққа тең болуы керек.** Есептелген жылдамдығынан тезірек істеп тұрған тегістеу керек-жарақтары сынуы, ұшып кетуі мүмкін.
- ▶ **Пайдаланатын жұмыс құралының сыртқы диаметрі мен қалыңдығы электр құралының өлшемдеріне сай болуы керек.** Қате өлшемде керек-жарақтар дұрыс басқарылмайды.
- ▶ **Дөңгелектер мен құммен тазалау барабандарын қондыру орнының өлшемдері электр құралының шпинделіне немесе цаңгасына сай болуы тиіс.** Электр құралының орнату аспаптарына сай болмаған керек-жарақтар теңгерімнен шығып, қатты тербеліп, бақылауды жоғалтуға әкеледі.
- ▶ **Құралбілікте орнатылған дөңгелектер, құммен тазалау барабаны, кескіштер немесе басқа керек-жарақтар төлке немесе патронға толығымен салынуы керек.** Егер құралбілік дұрыс бекітілмесе және/немесе дөңгелек көп шығып тұрса, орнатылған дөңгелек босап, қатты жылдамдықта шығуы мүмкін.
- ▶ **Зақымдалған керек-жарақтарды пайдаланбаңыз.** Әр пайдаланудан алдын абразивті дөңгелек сияқты керек-жарақтарды сынық пен жарықтарға, құммен тазалау барабанын етек дискіні жарықтарға, тозу немесе артықшылықтарына, сым қылшақты бос немесе сынған сымдарға тексеріңіз. Егер электр құралы немесе керек-жарақтар түсіп кетсе, оның зақымдалмағанын тексеріңіз, қажет болса

зақымдалмаған керек-жарақтарды орнатыңыз. Керек-жарақтарды тексеріп орнатудан соң, өзіңізді және басқа адамдарды айналып тұрған керек-жарақтар аймағынан алыстатып, электр құралын максималды жүктеусіз жылдамдықпен бір минут айналдырыңыз. Зақымдалған керек-жарақтар әдетте сынақ уақытында сынады.

- ▶ **Жеке қорғаныс құралдарын (қауіпсіздік көзілдірігін, қорғаныс қалқаны, бас киім және т.б.) пайдаланыңыз.** Пайдалануға байланысты қорғағыш масканы, қауіпсіздік көзілдіріктерін қолданыңыз. Керек болғанда, шаң маскасын, құлақ қорғағыштарын, қолғап және кіші абразивті бөлшектерді немесе дайындама бөлшектерін ұстай алатын шеберхана алжапқышын пайдаланыңыз. Түрлі-жұмыстар барысында пайда болатын ұшатын-бөтен бөлшектерден қорғайтын қауіпсіздік көзілдірігін пайдаланыңыз. Шаң маскасы немесе респиратор ұсақ бөлшектерден, шаңнан қорғауы керек. Ұзақ шулар есту қабілетін жоғалтуға әкелуі мүмкін.
- ▶ **Бөтен адамдардың жұмыс аймағынан қауіпсіз аймақта болуын қамтамасыз етіңіз.** Жұмыс аймағына кіретін кез келген адам жеке қорғағыш жабдықтарды киюі керек. Дайындама бөлшектері немесе сынған керек-жарақтар ұшып, әрекет аймағынан тыс жайда жақарат тигізуі мүмкін.
- ▶ **Кесетін керек-жарақтан жасырын сымдар немесе өз сымына тиюі мүмкін әрекеттерді жасаған кезде электр құрылғы оқшауланған ұстау жайынан ұстаңыз.** Егер кесуші аспап істеп тұрған сымға тисе электр құралының метал бөлшектерін істепті пайдаланушыны тоқ соғуы мүмкін.
- ▶ **Іске қосылғанда аспапты әрдайым қолда қатты ұстаңыз.** Мотордың реакция бұрау моменті, толық жылдамдыққа көтерілгенде аспапты бұрап кетуі мүмкін.
- ▶ **Оңай болғанда дайындаманы тіреу үшін қысқыштарды пайдаланыңыз.** Кіші дайындаманы ешқашан бір қолда ұстап екінші қолмен аспапты ұстап істетпеңіз. Кіші дайындаманы қысып қолдарды аспапты бақылау үшін пайдалануға болады. Қада, құбыр немесе тубинг сияқты домалақ материалдар кесіліп тұрғанда айналып кетіп қонырманы тартып кетуі немесе сізге қарай секіріуіне алып келуі мүмкін.
- ▶ **Айналып тұрған аспап толық тоқтағанша электр құралын қоймаңыз.** Айналып тұрған керек-жарақтар бетке тиіп, электр құралы бақылаудан шығуы мүмкін.
- ▶ **Қондырмаларды алмастырып немесе өзгертіп, цанка сомыны, ұстағыш немесе кез келген басқа сәйкестендір құрылғылары қатты тартылғанын қамтамасыз етіңіз.** Бос сәйкестендіру құрылғылары күтілмегенде көтеріліп, бақылау жоғалтуына алып келіп, бос айналған бөлшектер күшті лақтырылуы мүмкін.
- ▶ **Электр құралын қасыңызда көтеріп тұрғанда қоспаңыз.** Айналып тұрған аспаптарға кездейсоқ тию

киіміңізді ұстап, аспапты денеңізге жақын апаруы мүмкін.

- ▶ **Электр құралының желдету саңылауларын жиі тазартыңыз.** Қозғалтқыш желдеткіші шаңды корпус ішінде тартып, ұнтақталған металдың көп жиналуы электрленуге алып келі мүмкін.
- ▶ **Электр құралын жанатын материалдарға жақын пайдаланбаңыз.** Ұшқындар осы материалдарды тұтандыруы мүмкін.
- ▶ **Суытқыш сұйықтықты қажет ететін жұмыс құралын пайдаланбаңыз.** Су немесе басқа да суытқыш сұйықтықты пайдалану электр тоғының соғуына алып келуі мүмкін.

Кері соққы және тиісті-ескерту нұсқамалары

Қайтарым бұл соғылған немесе ұсталған айналып тұрған дөңгелек, құммен тазалау барабаны, қылшақ немесе басқа керек-жараққа болатын реакция. Соғу немесе ұстау айналып тұрған аспаптың құлап кетуіне және электр құралының бақылаусыз айналуына, байланыс жайында қарсы бағытта айналуына алып келеді.

Мысалы, егер кесу дөңгелегі дайындамада тұтылса немесе бұғатталса, сол жерде қысылып, дөңгелектің дайындамадан шығуына немесе кері соққыға алып кетуі мүмкін. Дөңгелек пайдаланушыға тиюі немесе одан әрі ұшуы мүмкін, бұл дөңгелек әрекетінің бағытына байланысты. Абразивті дөңгелектер осы жағдайда сынып кетуі де мүмкін.

Кері соққы электр-құралын дұрыс пайдаланбаудан немесе пайдаланушы қателігінен туындауы ықтимал. Төменде ұсынылған жағдайларды сақтау арқылы оның алдын алуға болады.

- ▶ **Электр құралын мықтап ұстаңыз, денеңіз бен қолыңыз кері соққыға қарсылық көрсете алатын күйде ұстаңыз.** Сақтық шаралары сақталатын болса, пайдаланушы кері соққыны бақылауына ала алады.
- ▶ **Бұрыштарды, өткір шеттерді өндегенде аса сақ болыңыз. Аспапты соқпаңыз немесе қыспаңыз.** Бұрыштар, өткір шеттер немесе сырғу айналып тұрған аспаптарды қысып, бақылаудың жоғалтуына немесе қайтарымға алып келуі мүмкін.
- ▶ **Тісті ара полотносын бекітпеңіз.** Мұндай жұмыс құралдары кері соққыға немесе электр құралын бақылауды жоғалтуға алып келеді.
- ▶ **Әрдайым қондырманы материалға кесу жүзі материалдан шыққан бағытта апарыңыз (жоңқалар лақтырылатын бағытымен бірдей).** Аспапты дұрыс емес бағытта апару қондырманың кесу жүзін дайындамаға шығарып аспапты апару бағытында тартуға алып келеді.
- ▶ **Кескіш дөңгелектерді пайдаланғанда, әрдайым бұйымды берік бекітіп жұмыс істеңіз.** Осы дөңгелектер ойықта сәл бүгілсе, тұрып қалып, кері соққы жасауы мүмкін. Егер кескіш дөңгелек тұрып қалса, дөңгелек әдетте сынады. Егер борфреза, жоғары жылдамдықты кескіш немесе вольфрам-карбидтік кескіш тұрып қалса, ол ойықтан секіріп, құралды ұстай алмай қалуыңыз мүмкін.

Майдалану мен абразивті кесуге арналған қауіпсіздік нұсқаулары

- ▶ **Тек электр құралыңыз үшін ұсынылған дөңгелек түрлерін пайдаланыңыз және тек ұсынылған пайдалану түрлері үшін. Мысалы: ешқашан кесуші дөңгелектің шетімен тегістеуші болмаңыз.** Кесуші дөңгелектер материалды шетімен кесуге арналған, Дөңгелектерге әсер ететін бүйірлік күштер ықпалынан олар сынуы мүмкін.
- ▶ **Ойықты абразивті конустар және тығыздағыштар үшін тек дұрыс өлшем және ұзындықты зақымдалмаған дөңгелек біліктерін босатылмаған фланецпен пайдаланыңыз.** Дұрыс біліктер бұзылу мүмкіндігін кемейтеді.
- ▶ **Кесуші дөңгелекті "қыспаңыз" немесе оны қатты баспаңыз. Кесікті тереңдетуге әрекет жасамңыз.** Дөңгелекке қатты басу жүктемені және дөңгелекті кесікте бұрауға немесе зақымдануға сезімтал болуын және қайтарым немесе дөңгелек сынуының ықтималдығын арттырады.
- ▶ **Қолыңызды айналдырылған дөңгелектің бір сызыққа немесе артына орналастырмаңыз.** Дөңгелек қолыңыздан ары жылжыса, ықтимал қайтарым айналып тұрған дөңгелек пен электр құралын денеңізге тікелей жылжытуы мүмкін.
- ▶ **Дөңгелек қысылса, тірелсе немесе кез келген себептен кесуді тоқтатса, электр құралын өшіріп, дөңгелек толығымен тоқтағанша электр құралына тимеңіз. Дөңгелек істеп тұрғанда кесу дөңгелегін алып қоюға әрекет жасамңыз, әйтпесе қайтарым пайда болады.** Дөңгелек қысылуының немесе соғылуының себебін жою үшін себебін іздеп дұрыстаңыз.
- ▶ **Құрал дайындамада тұрғанда электр құралын қайта қоспаңыз. Кесуді бастамас бұрын, алдымен дөңгелекті-толық-айналым санына жеткізіп алыңыз.** Әйтпесе, кескіш диск тұтылып, дайындамадан көтеріліп кетуі немесе кері соққыға әкелуі мүмкін.
- ▶ **Тірек панельдері немесе кез келген тым үлкен дайындама дөңгелек қысылуы мен қайтарымның алдын алу үшін.** Үлкен дайындамалар өз ауырлығынан иілуі мүмкін. Дайындама кесу сызығына жақын және дөңгелектің екі жағынан да тірелуі керек.
- ▶ **Бар қабырғаларда кіші кесікті немесе басқа көрінбейтін аймақтарда орындауда абайлаңыз.** Шығып тұрған дөңгелек газ немесе су құбырларын, электр сымдарды немесе нысандарды кесуі мүмкін, ал бұл қайтарымға алып келуі мүмкін.

Сым қылшықпен тазалау әрекеттері үшін қауіпсіздік нұсқаулары

- ▶ **Қылшықтың қарапайым әрекет етуі кезінде де қылшықтардың шашырайтындығын ескеріңіз. Қылшақты қатты басып, сымға күш түсірмеңіз.** Сым қылшықтары жұқа киімге және/немесе теріге кіріп кетуі мүмкін.

- ▶ **Қылшықтарды пайдаланудан алдын бір минут жұмыс жылдамдығында істетіңіз. Осы уақыт ішінде қылшық алдында немесе қасында тұруы мүмкін емес.** Бос қыл немесе сымдар іске қосылу уақытында бос тұрады.
 - ▶ **Айналып тұран сымдық қылшықтың шығысын өзіңізден ары бағыттаңыз.** Осы қылшықтарды пайдалануда кіші бөлшектер мен шағын сым бөлшектері жоғары жылдамдықпен атылып теріңізге қадалуы мүмкін.
- Қосымша қауіпсіздік нұсқаулықтары**
- ▶ **Тегістеу және кесу дискілеріне суығанша тимеңіз.** Шеңберлер жұмыс кезінде қызады.
 - ▶ **Дайындаманы бекітіңіз.** Қысу құралына немесе қысқышқа орнатылған дайындама қолыңызбен салыстырғанда, берік ұсталады.
 - ▶ **Электр құралы тұрақты пайдалануға арналмаған.** Оны, мысалы, қысқыш немесе верстакке бекіту мүмкін емес.
 - ▶ **Аккумулятор зақымдалған немесе дұрыс пайдаланылмаған жағдайда, одан бу шығуы мүмкін. Аккумулятор жанып немесе жарылып қалуы мүмкін.** Таза ауа ішке тартыңыз және шағымдар болса, дәрігердің көмегіне жүгініңіз. Бу тыныс алу жолдарын тітіркендіруі мүмкін.
 - ▶ **Аккумуляторды ашпаңыз.** Қысқа тұйықталу қаупі бар.
 - ▶ **Шеге немесе бұрауыш сияқты ұшты заттар немесе сыртқы әсер арқылы аккумулятор зақымдануы мүмкін.** Бұл қысқа тұйықталуға алып келіп, аккумулятор жануы, түтін шығаруы, жарылуы немесе қызып кетуі мүмкін.
 - ▶ **Бұл аккумуляторды тек қана осы өндіруші өнімдерінде пайдаланыңыз.** Сол арқылы аккумуляторды қауіпті, артық жүктеуден сақтайсыз.



Аккумуляторды, жылудан, сондай-ақ, мысалы, үздіксіз күн жарығынан, оттан, кірден, судан және ылғалдан қорғаңыз. Жарылыс және қысқа тұйықталу қаупі туындайды.



Өнім және құат сипаттамасы



Барлық қауіпсіздік нұсқаулықтарын және ескертпелерді оқыңыз. Техникалық қауіпсіздік нұсқаулықтарын және ескертпелерді сақтамау тоқтың соғуына, өрт және/немесе ауыр жарақаттануларға алып келуі мүмкін.

Пайдалану нұсқаулығының алғы бөлігінің суреттерін ескеріңіз.

Мақсаты бойынша қолдану

Электр құралы суды пайдаланбай металдан және тастан жасалған материалдарды кесуге және металды және лакталған беттерді тегістеуге, құмқағазбен ажарлауға

және жылтыратуға арналған. Оған қоса электр құралы тиісті керек-жарақтармен ағаш, жұмсақ металл, пластик пен жеңіл құрылыс материалдарын бұрғылауға жарамды.

Көрсетілген құрамды бөлшектер

Көрсетілген құрамдастар нөмірленген суреттері бар беттегі электр құралының сипаттамасына сай.

- (1) Кескіш диск
- (2) Бекіткіш штифт
- (3) Ажарлағыш дөңгелек¹⁾
- (4) "PowerLight" шамы
- (5) Шпиндель бекіткіші
- (6) Ажыратқыш
- (7) Айналу жиілігін реттегіш
- (8) Аккумулятор заряды деңгейінің индикаторы
- (9) Аккумулятор
- (10) Ажарлау шпинделі айналу бағытының көрсеткісі
- (11) Шаңнан қорғайтын қаптама (күрделі жұмыстар үшін)
- (12) Қысқыш гайка
- (13) Цангалы қысқыштағы құрал бекіткіші
- (14) Тұтқа (беті оқшауланған)
- (15) Біліктің жарықтағы өлшемі L₀
- (16) Аккумуляторды босату түймесі
- (17) Айыр тәрізді кілт/бұрауыш
- (18) Бекіткіш білік
- (19) Цангалы қысқыш
- (20) Жетек шпинделі
- (21) Шаңнан қорғайтын қаптама (үстіңгі бетке жақын орындалатын жұмыстар үшін)

a) Бейнеленген немесе сипатталған жабдықтар стандартты жеткізу көлемімен қамтылмайды. Толық жабдықтарды біздің жабдықтар бағдарламамыздан табасыз.

Техникалық мәліметтер

Аккумуляторлық мультиротациялық құрал	GRO 12V-35	
Өнім нөмірі	3 601 JС5 0..	
Номиналды кернеу	V=	12
Номиналды айналу жиілігі ^{a)}	мин ⁻¹	5000–35000
Цангалы қысқыштың диаметрі	мм	3,2
Цангалы қысқыштың кілт жазықтығы	мм	9,55
Макс. сыртқы диаметрі		
– Кескіш диск	мм	38
– Ажарлағыш дөңгелек	мм	22,5
– Сымды қылшақ	мм	20
– Ажарлағыш диск	мм	20

Аккумуляторлық мультиротациялық құрал		GRO 12V-35	
– Бұрғы	мм	3,2	
Біліктің жарықтағы макс. өлшемі L_0	мм	10	
Бекіткіш біліктің макс. ұзындығы	мм	35	
Салмағы ЕРТА-Procedure 01:2014 құжатына сай ⁹⁾	кг	0,65–0,85	
Зарядтау кезіндегі ұсынылатын қоршаған орта температурасы	°C	0 ... +35	
Жұмыс кезіндегі ^{с)} және сақтау кезіндегі рұқсат етілген қоршаған орта температурасы	°C	–20 ... +50	
Ұсынылатын аккумуляторлар		GBA 12V...	
Ұсынылатын зарядтағыш құрылғылар		GAL 12... GAX 18...	

- A) 20–25°C температурасында **GBA 12V 2.0Ah** аккумуляторымен өлшенеді.
 B) пайдаланған аккумуляторға байланысты
 C) <0 °C температураларында қуаты шектелген

Шуыл және дірілдеу туралы ақпарат

EN 60745-2-23 бойынша есептелген шуыл эмиссиясының көрсеткіштері.

Электр құралының амплитуда бойынша есептелген дыбыстық қысым деңгейі әдетте **74 дБ(A)** құрайды. К дәлсіздігі = 3 дБ. Шуыл деңгейі жұмыс барысында белгіленген шамалардан артық болуы мүмкін. **Құлақ қорғанысын тағыңыз!**

Жалпы діріл мәндері a_h (үш бағыттың векторлық қосындысы) және К дәлсіздігі, **EN 60745-2-23** бойынша есептелген:

$$a_h = 9 \text{ м/с}^2, K = 1,5 \text{ м/с}^2.$$

Осы ескертпелерде берілген діріл көлемі нормалық өлшеу әдісі бойынша есептелген болып электр құралдарды бір-бірімен салыстыру үшін пайдаланылуы мүмкін. Ол дірілдеу қуатын шамалап өлшеу үшін де жарамды.

Берілген діріл көлемі электр құралының негізгі жұмыстары үшін берілген. Егер электр құрал басқа жұмыстар үшін басқа алмалы-салмалы аспаптар менен немесе жетімсіз күтумен пайдаланылса дірілдеу көлемдері өзгереді. Бұл жұмыс барысындағы діріл қуатын арттыруы мүмкін.

Дірілдеу қуатын нақты есептеу үшін құрал өшірілген және қосылған болып пайдаланылмаған уақыттарды да ескеру қажет. Бұл дірілдеу қуатын бүкіл жұмыс уақытында қатты төмендетеді.

Пайдаланушыны дірілдеу әсерінен сақтау үшін қосымша қауіпсіздік шараларын қолдану қажет, мысалы: электр құралды және алмалы-салмалы аспаптарды күту, қолдарды ыстық ұстау, жұмыс әдістерін ұйымдастыру.

Жинау

- **Аккумуляторды электр құралмен кез келген жұмыстарды (мысалы, орнату, қызмет көрсету, т.б.) бастау алдында, сондай-ақ, электр құралды тасымалдау және сақтау кезінде шығарыңыз.**

Қосқыш/өшіргішке кездейсоқ тию жарақаттану қаупін тудырады.

Аккумуляторды зарядтау

- **Тек техникалық мәліметтерде жазылған зарядтағыш құрылғыларды пайдаланыңыз.** Тек қана мұндай зарядтағыш құрылғылар электр құралыңызда пайдаланылатын литий-иондық аккумулятормен үйлесімді.

Нұсқау: аккумулятор ішінара зарядталған күйде жеткізіледі. Аккумулятордың толық қуатын пайдалану үшін оны алғаш рет пайдаланудан алдын толық зарядтаңыз.

Литий-иондық аккумуляторды пайдалану мерзімін қысқартусыз кез келген уақытта зарядтауға болады. Зарядтау процесін үзу аккумулятордың зақымдалуына әкелмейді.

Литий-иондық аккумулятор "Electronic Cell Protection (ECP)" (электрондық элементтерді қорғау) арқылы терең заряд жоғалтудан қорғалған. Аккумулятор заряды жоқ болса электр құралы қорғаныс схемасы арқылы өшіріледі: алмалы-салмалы аспап басқа қозғалмайды.

- **Электр құралы автоматты өшкеннен соң қосқыш/өшіргішті енді басушы болмаңыз.** Әйтпесе аккумулятор зақымдануы мүмкін.

Қоқыстарды қайта өңдеу туралы нұсқауларды орындаңыз.

Аккумуляторды шығару (А суретін қараңыз)

Аккумуляторды **(9)** шығару үшін босату түймесін **(16)** басып, аккумуляторды электр құралынан артқа қарай тартып шығарыңыз. **Бұл ретте күш салмаңыз.**

Аккумулятор заряды деңгейінің индикаторы

Аккумулятор заряды деңгейінің индикаторындағы **(8)** үш жасыл түсті жарық диоды аккумулятордың **(9)** заряд деңгейін көрсетеді.

Жарық диодтары	Мағынасы
Үздіксіз жарық 3× жасыл	60 – 100 %
Үздіксіз жарық 2× жасыл	30 – 60 %
Үздіксіз жарық 1× жасыл	5 – 30 %
Жыпылықтау 1× жасыл	0 – 5 %
Үздіксіз жарық 1× қызыл	Электр құралы қызып кетті! – Электр құралын өшіріп, толық суытыңыз.
Жыпылықтау 1× қызыл	Электр құралына шамадан артық жүктеме түсті! – Жұмыс істегенде дайындамаға азырақ қысым көрсетіңіз.

Құралды алмастыру

- ▶ **Алмалы-салмалы аспапты орнатқанда оның білігі құрал бекіткішінде нық тұрғанына көз жеткізіңіз.** Алмалы-салмалы аспап білігі құрал бекіткішіне терең салынбаса, алмалы-салмалы аспап босап кетіп, оны бақылау бұдан былай мүмкін болмайды.
- ▶ **Тек қана ақаусыз, тозбаған алмалы-салмалы аспаптарды пайдаланыңыз.** Ақауы бар алмалы-салмалы аспаптар бұзылып, жарақат пен зиян келтіруі мүмкін.
- ▶ **Электр құралы үшін тек 35000 мин⁻¹ шамасындағы айналу жиілігі үшін рұқсат етілген және бекіткіш біліктің сыртқы диаметрі 3,2 мм болған, ажарлауға, егеуқұм қағазымен тегістеуге, қылшақпен тазалауға, жылтыратуға, фрезерлеуге және кесіп ажарлауға арналған, мамандандырылған кәсіпорыннан сатып алынған түпнұсқа керек-жарақтарды пайдаланыңыз.**

Алмалы-салмалы аспапты орнату (B суретін қараңыз)

- Шпиндель бекіткішін (5) басып, қысқыш гайканы (12) бұғатталғанша қолмен бұраңыз.
- Шпиндель бекіткішін басып тұрып, қысқыш гайканы (12) айыр тәрізді кілтпен (17) сағат тілінің бағытына қарсы бұрап босатыңыз.
- Шаңсыз алмалы-салмалы аспапты (мысалы, бекіткіш штифт (2), ажарлағыш дөңгелек (3) немесе бұрғы) қангалы қысқыштың (19) құрал бекіткішіне (13) енгізіңіз.

Нұсқау: алмалы-салмалы аспаптың бекіткіш білігі (18) тірелгенше, бірақ кемінде 10 мм тереңдігінде қангалы қысқышта тұрғанына көз жеткізіңіз.

- Шпиндель бекіткішін (5) басып тұрып, алмалы-салмалы аспапты қысқыш гайканы (12) айыр тәрізді кілтпен (17) сағат тілінің бағытымен бұрау арқылы қысыңыз.

Алмалы-салмалы аспапты шығару

- Қысқыш гайканы (12) алдында сипатталғандай босатып, алмалы-салмалы аспапты шығарып алыңыз.

Кескіш дискіні орнату (C суретін қараңыз)

Жинақта шыны талшықпен нығайтылған кескіш дискілер бар. Оларды металл, ағаш пен пластикті ою, фрезерлеу және кесу үшін пайдалануға болады.

- Ұстағыш штифтіні (2) құрал бекіткішіне енгізіңіз (қараңыз „Алмалы-салмалы аспапты орнату (B суретін қараңыз)“, Бет 160)).
- Шпиндель бекіткішін (5) басып тұрып, ұстағыш штифтегі (2) бұрандасын бұраушыпен (17) толықтай бұрап шығарыңыз.
- Кескіш дискіні (1) ұстағыш штифтке (2) орнатып, бұранданы қайтадан бұрап бекітіңіз.

Қангалы қысқышты алмастыру (D суретін қараңыз)

- Шпиндель бекіткішін (5) басып, қысқыш гайканы (12) бұғатталғанша қолмен бұраңыз.
- Шпиндель бекіткішін басып тұрып, қысқыш гайканы (12) айыр тәрізді кілтпен (17) сағат тілінің бағытына қарсы бұрап босатыңыз.
- Қысқыш гайканы (12) қангалы қысқышпен (19) бірге шығарып алыңыз.
- Қажетті қангалы қысқышты жетек шпинделіне (20) енгізіңіз.
- Қысқыш гайканы (12) жетек шпинделіне (20) бұрап бекітіңіз де, айыр тәрізді кілтпен (17) сағат тілінің бағытымен сәл тартып қойыңыз.

Шаңнан қорғайтын қаптаманы алмастыру (E суретін қараңыз)

Жинақта шаңнан қорғайтын екі қаптама бар. Шаңнан қорғайтын қаптаманы (11) күрделі жұмыстарда жақсы тұтқа қолданылғанда пайдаланыңыз.

Шаңнан қорғайтын қаптаманы (21) дайындама бетіне жақын жұмыс істегенде пайдаланыңыз.

Шаңнан қорғайтын қаптама жұмыс кезінде құрал бекіткішіне шаңның кіруінен қорғайды. Аспапты пайдаланудан алдын шаңнан сақтайтын бұқтырманың зақымдалмағанына көз жеткізіңіз.

- Пайдаланған шаңнан сақтайтын бұқтырманы бұрап шығарыңыз.
- Жаңа шаңнан сақтайтын бұқтырманы бұрап бекітіп тартып бекітіңіз.

Шаңды және жоңқаларды сору

Қорғасын бояу, кейбір ағаш сорттары, минералдар және металлдар бар кейбір материалдардың шаңы денсаулыққа зиянды болуы мүмкін. Шаңға тию және шаңды жұту пайдаланушыда немесе жанындағы адамдарда аллергиялық реакцияларды және/немесе тыныс жолдарының ауруларын тудыруы мүмкін.

Кейбір шаң түрлері, әсіресе емен және шамшат ағашының шаңы, әсіресе, ағашты өңдеу қалдықтарымен (хромат, ағашты қорғау заты) бірге канцерогендер болып есептеледі. Асбестік материал тек қана мамандармен өңделуі керек.

- Жұмыс орнының жақсы желдетілуіне көз жеткізіңіз.
- P2 сүзгі сыныпындағы газқағарды пайдалану ұсынылады.

Өңделетін материалдар үшін еліңізде қолданылатын ұйғарымдарды пайдаланыңыз.

- ▶ **Жұмыс орнында шаңның жиналмауын қадағалаңыз.** Шаң оңай тұтануы мүмкін.

Пайдалану

Пайдалануға ендіру

Аккумуляторды орнату

Зарядталған аккумуляторды (9) аккумулятор бекітішіне шерту дыбысымен тірелгенше және дұрыс жатқанша енгізіңіз.

Қосу/өшіру

Электр құралын **іске қосу** үшін ажыратқышты ажыратқышты (6) алға жылжытыңыз.

Электр құралын **өшіру** үшін ажыратқышты (6) артқа жылжытыңыз.

Айналу жиілігін реттеу

Айналу жиілігін реттегіштің (7) көмегімен электр құралының айналу жиілігін жұмыс істеу кезінде де сатысыз реттеуге болады.

Айналу жиілігінің деңгейі	Айналу жиілігін реттеу диапазоны
1	5000 – 8000 мин ⁻¹
2	9000 – 12000 мин ⁻¹
3	16000 – 19000 мин ⁻¹
4	20000 – 24000 мин ⁻¹
5	24000 – 28000 мин ⁻¹
6	30000 – 35000 мин ⁻¹

- Пластикті және төмен балқу температурасына ие басқа дайындамаларды төмен айналу жиілігімен өңдеңіз.
- Ағаш, темір немесе болатты жоғары айналу жиілігімен кесіңіз.
- Дайындамалар мен алмалы-салмалы аспаптың зақымдалуына жол бермеу үшін жылжырату, терістеп ажарлау және тазалау кезінде ең көбі 15000 мин⁻¹ шамасындағы айналу жиілігімен жұмыс істеңіз.

Пайдалану нұсқаулары

Күрделі жұмыстарды электр құралын қалам сияқты бас саусақ пен сұқ саусақ арасында ұстап ең оңай орындауға болады (F суретін қараңыз).

Кесу немесе ажарлау сияқты ауыр жұмыстар үшін "гольфтық ұстау әдісін" пайдаланыңыз (G суретін қараңыз).

Оңтайлы жұмыс нәтижесіне қол жеткізу үшін кескіш дискіні немесе ажарлағыш дөңгелекті азғантай қысыммен жылжытыңыз. Қатты басқан жағдайда, электр құралының қуаты төмендеп, алмалы-салмалы аспап жылдам тозады.

- ▶ **Ажарлағыш құралдар мен кескіш дискілерді соққыдан қорғап сақтаңыз.**

Ұсынылған кесу әдістері

- Пластиналды дайындамалар (H суретін қараңыз)
- Қарнақтар (I суретін қараңыз)
- Құбырлар (J суретін қараңыз)

Бұғатталудан қорғаныс

Орнатылған бұғатталудан қорғаныс қозғалтқыш пен аккумуляторды бұғатталу кезінде қорғайды. Алмалы-салмалы аспап дайындамада қысылып қалса немесе дайындамаға тым қатты басылса, қозғалтқыш жұмысын тоқтатады.

- Бұғатталу себебін анықтап жойыңыз.

Аккумуляторды оңтайлы пайдалану туралы нұсқаулар

Аккумуляторды сұйықтықтардан және ылғалдан қорғаңыз.

Аккумуляторды тек –20° - 50°C температура ауқымында сақтаңыз. Аккумуляторды жазда көлікте қалдырмаңыз.

Аккумулятордың желдету тесігін жұмсақ, таза және құрғақ қылшақпен мұқият тазалаңыз.

Пайдалану мерзімінің айтарлықтай қысқаруы аккумулятордың ескіргенін және ауыстыру керектігін білдіреді.

Қоқыстарды қайта өңдеу туралы нұсқауларды орындаңыз.

Техникалық күтім және қызмет

Қызмет көрсету және тазалау

- ▶ **Аккумуляторды электр құралмен кез келген жұмыстарды (мысалы, орнату, қызмет көрсету, т.б.) бастау алдында, сондай-ақ, электр құралды тасымалдау және сақтау кезінде шығарыңыз.**

Қосқыш/өшіргішке кездейсоқ тию жарақаттану қаупін тудырады.

- ▶ **Жақсы әрі сенімді жұмыс істеу үшін электр құралы мен желдеткіш тесікті таза ұстаңыз.**

Жабдықтарды мұқият сақтаңыз және күтіңіз.

Өнімдерді олардың сақтығын қамтамасыз ететін, өнімдерге атмосфералық жауын-шашынның тиюіне және асқын температура көздерінің (температураның шұғыл өзгерісінің), соның ішінде күн сәулелерінің әсер етуіне жол бермейтін дүкендерде, бөлімдерде (секцияларда), павильондар мен киоскілерде сақтауға болады.

Сатушы (өндіруші) сатып алушыға өнімдер туралы қажетті және шынайы ақпаратты беріп, өнімдерді тиісінше таңдау мүмкіндігін қамтамасыз етуге міндетті. Өнімдер туралы ақпарат міндетті түрде тізімі Ресей Федерациясының заңнамасымен белгіленген мәліметтерді қамтуы тиіс.

Егер тұтынушы сатып алатын өнімдер әлдеқашан пайдаланылған немесе өнімдерде ақаулық (ақаулықтар) жойылған болса, тұтынушыға бұл туралы ақпарат берілуі тиіс.

Өнімдерді сату процесінің аясында төмендегі қауіпсіздік талаптары орындалуы тиіс:

- Сатушы сатып алушыға ұйымының фирмалық атауы, орналасқан жері (мекенжайы) және жұмыс режимі туралы мәліметтер беруге міндетті;

- Сауда бөлмелеріндегі өнімдердің сынамалары сатып алушыға бұйымдардағы жазбалармен танысуға мүмкіндік беруі және визуалды тексерістен басқа бұйымдардың іске қосылуына әкелетін, сатып алушылар өз бетінше орындайтын ешқандай әрекеттерге жол бермеуі тиіс;
- Сатушы осы бұйымдардың белгіленген талаптарға сәйкестігінің растамасы, сертификаттардың немесе сәйкестік жөніндегі мәлімдемелердің бар болуы туралы ақпаратты сатып алушыға беруге міндетті;
- Идентификациялық сипаттары жоқ (жоғалған), жарамдылық мерзімі өтіп кеткен, бұзылу белгілері бар және пайдалану бойынша нұсқаулығы (кітапшасы), міндетті сәйкестік сертификаты немесе сәйкестік белгісі жоқ өнімдерді сатуға тыйым салынады.

Тұтынушыға қызмет көрсету және пайдалану кеңестері

Қызмет көрсету орталығы өнімді жөндеу және оған техникалық қызмет көрсету, сондай-ақ қосалқы бөлшектер туралы сұрақтарға жауап береді. Құрамдас бөлшектер бойынша кескін мен қосалқы бөлшектер туралы мәліметтер төмендегі мекенжай бойынша қолжетімді: www.bosch-pt.com

Bosch қызметтік кеңес беру тобы біздің өнімдер және олардың керек-жарақтары туралы сұрақтарыңызға жауап береді.

Сұрақтар қою және қосалқы бөлшектерге тапсырыс беру кезінде міндетті түрде өнімнің фирмалық тақтайшасындағы 10 таңбалы өнім нөмірін беріңіз. Өндіруші талаптары мен нормаларының сақталуымен электр құралын жөндеу және кепілді қызмет көрсету барлық мемлекеттер аумағында тек “Роберт Бош” фирмалық немесе авторизацияланған қызмет көрсету орталықтарында орындалады. ЕСКЕРТУ! Заңсыз жолмен әкелінген өнімдерді пайдалану қауіпті, денсаулығыңызға зиян келтіруі мүмкін. Өнімдерді заңсыз жасау және тарату әкімшілік және қылмыстық тәртіп бойынша Заңмен қудаланады.

Қазақстан

Тұтынушыларға кеңес беру және шағымдарды қабылдау орталығы:

“Роберт Бош” (Robert Bosch) ЖШС

Алматы қ.,

Қазақстан Республикасы

050012

Мұратбаев к., 180 үй

“Гермес” БО, 7 қабат

Тел.: +7 (727) 331 31 00

Факс: +7 (727) 233 07 87

E-Mail: ptka@bosch.com

Сервистік қызмет көрсету орталықтары мен қабылдау пунктерінің мекен-жайы туралы толық және өзекті ақпаратты Сіз: www.bosch-professional.kz ресми сайттан ала аласыз

Қызмет көрсету орталықтарының басқа да мекенжайларын мына жерден қараңыз:

www.bosch-pt.com/serviceaddresses

Электр құралы кепілді пайдалану мерзімінің ішінде өндірушінің кесірінен істен шыққан жағдайда, өнім иесі төмендегі шарттар орындалғанда кепілдік бойынша тегін жөндеуге құқылы болады:

- механикалық зақымдардың жоқтығы;
- пайдалану бойынша нұсқаулық талаптарының бұзылу белгілерінің жоқтығы;
- пайдалану бойынша нұсқаулықта сатушының сату туралы белгісінің және сатып алушы қолтаңбасының бар болуы;
- электр құралы сериялық нөмірінің және кепілдік талонындағы сериялық нөмірдің сәйкестігі;
- біліксіз жөндеу белгілерінің жоқтығы.

Кепілдік төмендегі жағдайларда қолданылмайды:

- форс-мажор жағдайларына байланысты кез келген сынықтар;
- барлық электр құралдарындағыдай электр құралының қалыпты тозуы.

Жалғағыш контактілер, сымдар, қылшақтар және т.б. сияқты құрал бөліктерінің қызмет ету мерзімін қысқартатын қалыпты тозу нәтижесінде қажеттілігі туындаған жөндеу кепілдік аясына кірмейді:

- табиғи тозу (ресурстың толық пайдаланылуы);
- қате орнату, рұқсатсыз модификациялау, қате қолдану, қызмет көрсету немесе сақтау ережелерін бұзу нәтижесінде істен шыққан жабдық пен оның бөліктері;
- электр құралына артық жүктеме түскеннен орын алған ақаулар. (Құралға артық жүктеме түсудің шартсыз белгілеріне мыналар жатады: құбылу түсінің пайда болуы немесе электр құралы бөліктері мен түйіндерінің деформациясы немесе қорытылуы, жоғары температура әсерінен электр қозғалтқышындағы сымдар оқшаулағышының қараюы немесе көмірленуі.)

Тасымалдау

Ұсынылған литий-иондық аккумуляторлар қауіпті тауарларға қойылатын талаптарға бағынады.

Пайдаланушы аккумуляторларды көшеде қосымша құжаттарсыз тасымалдай алады.

Үшінші тұлғалар (мысалы, әуе көлігі немесе жіберу) орамаға және маркаларға қойылатын арнайы талаптарды сақтау керек. Жіберуге дайындау кезінде қауіпті жүктерді тасымалдау маманымен хабарласу керек.

Аккумуляторды корпусы зақымдалған болса ғана жіберіңіз. Ашық түйіспелерді желімдеңіз және аккумуляторды орамада қозғалмайтынды ораңыз. Қажет болса, қосымша ұлттық ережелерді сақтаңыз.

Kәдеге жарату



Электр құралдарды, аккумуляторларды, керек-жарақтарды және орау материалдарын экологиялық тұрғыдан дұрыс утилизациялауға тапсыру керек.



Электр құралдарды және аккумуляторларды/батареяларды үй қоқысына тастамаңыз!

Тек қана ЕО елдері үшін:

Ескі электрлік және электрондық құрылғылар туралы 2012/19/EU еуропалық директивасы және оның ұлттық заңнамада қолданылуы бойынша пайдалануға бұдан былай жарамсыз электрлік құралдарды және 2006/66/ЕС еуропалық директивасы бойынша зақымдалған немесе ескірген аккумуляторларды/батареяларды бөлек жинап, қоршаған орта үшін қауіпсіз жолмен қайта өңдеуге жіберу қажет.

Қате жолмен кәдеге жаратылған ескі электрлік және электрондық құрылғылар қауіпті заттардың болу мүмкіндігіне байланысты қоршаған ортаға және адам денсаулығына зиянды әсер тигізуі мүмкін.

Аккумуляторлар/батареялар:

Литий-иондық:

Тасымалдау бөліміндегі нұсқауларды орындаңыз (қараңыз „Тасымалдау“, Бет 162).

Română

Instrucțiuni de siguranță

Indicații generale de avertizare pentru scule electrice

AVERTISMENT

Citiți toate indicațiile de avertizare și instrucțiunile. Nerespectarea indicațiilor de avertizare și a

instrucțiunilor poate provoca electrocutare, incendii și/sau răniri grave.

Păstrați toate indicațiile de avertizare și instrucțiunile în vederea utilizării viitoare.

Termenul "sculă electrică" folosit în indicațiile de avertizare se referă la sculele electrice alimentate de la rețea (cu cablu de alimentare) sau la sculele electrice cu acumulator (fără cablu de alimentare).

Siguranța la locul de muncă

- ▶ **Mențineți-vă sectorul de lucru curat și bine iluminat.** Dezordinea sau sectoarele de lucru neluminate pot duce la accidente.
- ▶ **Nu lucrați cu sculele electrice în mediu cu pericol de explozie, în care există lichide, gaze sau pulberi**

inflamabile. Sculele electrice generează scânteii care pot aprinde praful sau vaporii.

- ▶ **Nu permiteți accesul copiilor și al spectatorilor în timpul utilizării sculei electrice.** Dacă vă este distrasă atenția puteți pierde controlul.

Siguranță electrică

- ▶ **Ștecherul sculei electrice trebuie să fie potrivit prizei electrice. Nu modificați niciodată ștecherul. Nu folosiți fișe adaptoare la sculele electrice cu împământare (legate la masă).** Ștecherele nemodificate și prizele corespunzătoare diminuează riscul de electrocutare.
- ▶ **Evitați contactul corporal cu suprafețe împământate sau legate la masă ca țevi, instalații de încălzire, plite și frigider.** Există un risc crescut de electrocutare atunci când corpul vă este împământat sau legat la masă.
- ▶ **Feriți sculele electrice de ploaie sau umezeală.** Pătrunderea apei într-o sculă electrică mărește riscul de electrocutare.
- ▶ **Nu schimbați destinația cablului. Nu folosiți niciodată cablul pentru transportarea sau suspendarea sculei electrice ori pentru a trage ștecherul afară din priză. Feriți cablul de căldură, ulei, muchii ascuțite sau componente aflate în mișcare.** Cablurile deteriorate sau încărcate măresc riscul de electrocutare.
- ▶ **Atunci când lucrați cu o sculă electrică în aer liber, folosiți numai cabluri prelungitoare adecvate pentru mediul exterior.** Folosirea unui cablu prelungitor adecvat pentru mediul exterior diminuează riscul de electrocutare.
- ▶ **Dacă nu poate fi evitată folosirea sculei electrice în mediu umed, folosiți o alimentare protejată printr-un dispozitiv de curent rezidual (RCD).** Utilizarea unui dispozitiv RCD reduce riscul de electrocutare.

Siguranța persoanelor

- ▶ **Fiți atenți, aveți grijă de ceea ce faceți și procedați rațional atunci când lucrați cu o sculă electrică. Nu folosiți scula electrică atunci când sunteți oboșiți sau vă aflați sub influența drogurilor, a alcoolului sau a medicamentelor.** Un moment de neatenție în timpul utilizării sculelor electrice poate duce la răniri grave.
- ▶ **Purtați echipament personal de protecție. Purtați întotdeauna ochelari de protecție.** Purtaea echipamentului personal de protecție, ca masca pentru praf, încălțăminte de siguranță antiderapantă, casca de protecție sau protecția auditivă, în funcție de tipul și utilizarea sculei electrice, diminuează riscul rănilor.
- ▶ **Evitați o punere în funcțiune involuntară. Înainte de a introduce ștecherul în priză și/sau de a introduce acumulatorul în scula electrică, de a o ridica sau de a o transporta, asigurați-vă că aceasta este oprită.** Dacă atunci când transportați scula electrică țineți degetul pe întrerupător sau dacă porniți scula electrică înainte de a o racorda la rețeaua de curent, puteți provoca accidente.
- ▶ **Înainte de pornirea sculei electrice îndepărtați cleștii de reglare sau cheile fixe din aceasta.** O cheie sau un

clește atașat la o componentă rotativă a sculei electrice poate provoca răniri.

- ▶ **Nu vă întindeți pentru a lucra cu scula electrică. Mențineți-vă întotdeauna stabilitatea și echilibrul.** Astfel veți putea controla mai bine scula electrică în situații neașteptate.
- ▶ **Purtați îmbrăcăminte adecvată. Nu purtați îmbrăcăminte largă sau podoabe. Feriți părul, îmbrăcăminte și mănușile de piesele aflate în mișcare.** Îmbrăcăminte largă, părul lung sau podoabele pot fi prinse în piesele aflate în mișcare.
- ▶ **Dacă pot fi montate echipamente de aspirare și colectare a prafului, asigurați-vă că acestea sunt racordate și folosite în mod corect.** Folosirea unei instalații de aspirare a prafului poate duce la reducerea poluării cu praf.

Utilizarea și manevrarea atentă a sculelor electrice

- ▶ **Nu suprasolicitați scula electrică. Folosiți pentru executarea lucrării dv. scula electrică destinată aceluși scop.** Cu scula electrică potrivită lucrați mai bine și mai sigur în domeniul de putere indicat.
- ▶ **Nu folosiți scula electrică dacă aceasta are întrerupătorul defect.** O sculă electrică, care nu mai poate fi pornită sau oprită, este periculoasă și trebuie reparată.
- ▶ **Scoateți ștecherul afară din priză și/sau îndepărtați acumulatorul, înainte de a executa reglaje, a schimba accesoriul sau de a depozita sculele electrice.** Această măsură de prevedere împiedică pornirea involuntară a sculei electrice.
- ▶ **Păstrați sculele electrice nefolosite la loc inaccesibil copiilor și nu lăsați să lucreze cu scula electrică persoane care nu sunt familiarizate cu aceasta sau care nu au citit prezentele instrucțiuni.** Sculele electrice devin periculoase atunci când sunt folosite de persoane lipsite de experiență.
- ▶ **Întrețineți sculele electrice. Verificați alinierea corespunzătoare, controlați dacă, componentele mobile ale sculei electrice nu se blochează, sau dacă există piese rupte sau deteriorate care să afecteze funcționarea sculei electrice. Înainte de utilizare dați la reparat scula electrică defectă.** Cauza multor accidente a fost întreținerea necorespunzătoare a sculelor electrice.
- ▶ **Mențineți bine dispozitivele de tăiere bine ascuțite și curate.** Dispozitivele de tăiere întreținute cu grijă, cu tășuri ascuțite se înțepenesc în mai mică măsură și pot fi conduse mai ușor.
- ▶ **Folosiți scula electrică, accesoriile, dispozitivele de lucru etc. conform prezentelor instrucțiuni, ținând cont de condițiile de lucru și de activitatea care trebuie desfășurată.** Folosirea sculelor electrice în alt scop decât pentru utilizările prevăzute, poate duce la situații periculoase.

Manevrarea și utilizarea atentă a sculelor electrice cu acumulator

- ▶ **Încărcați acumulatorii numai în încărcătoarele recomandate de producător.** Dacă un încărcător destinat unui anumit tip de acumulator este folosit la încărcarea altor tipuri de acumulator decât cele prevăzute pentru el, există pericol de incendiu.
- ▶ **Folosiți numai acumulatori special destinați sculelor electrice respective.** Utilizarea altor acumulatori poate duce la răniri și pericol de incendiu.
- ▶ **Feriți acumulatorii nefolosiți de grafele de birou, monede, chei, cuie, șuruburi sau alte obiecte metalice mici, care ar putea provoca șuntarea bornelor.** Un scurtcircuit între bornele acumulatorului poate duce la arsuri sau incendiu.
- ▶ **În cazul utilizării greșite, se poate scurge lichid din acumulator; evitați contactul cu acesta. În cazul contactului accidental cu acesta, clătiți cu apă zona afectată. În cazul contactului lichidului cu ochii, consultați de asemenea un medic.** Lichidul scurs din acumulator poate produce iritații ale pielii sau arsuri.

Întreținere

- ▶ **Încredințați scula electrică pentru reparare personalului de specialitate, calificat în acest scop, repararea făcându-se numai cu piese de schimb originale.** Astfel veți fi siguri că este menținută siguranța sculei electrice.

Instrucțiuni privind siguranța pentru toate utilizările

Instrucțiuni de siguranță comune pentru operațiile de șlefuire, șlefuire cu hârtie abrazivă, lucrul cu perii de sârmă, lustruire, gravare sau tăiere cu disc abraziv

- ▶ **Această sculă electrică se va folosi ca polizor, mașină de șlefuit cu hârtie abrazivă, perie de sârmă, mașină de lustruit, mașină de gravat sau mașină de tăiat cu disc abraziv. Citiți toate avertizările, instrucțiunile, ilustrațiile și specificațiile puse la dispoziție împreună cu această sculă electrică.** Nerespectarea instrucțiunilor menționate mai jos poate duce la electrocutare, incendiu și/sau vătămări corporale grave.
- ▶ **Nu folosiți accesorii care nu sunt prevăzute în mod special și recomandate de către producătorul sculei electrice.** Faptul în sine că accesoriul poate fi fixat pe scula dumneavoastră electrică nu garantează utilizarea sa sigură.
- ▶ **Turația nominală a accesoriilor de șlefuire trebuie să fie cel puțin egală cu turația maximă specificată pe scula electrică.** Accesoriile de șlefuire cu o turație mai mare decât cea admisă se pot rupe și pot fi aruncate în toate părțile.
- ▶ **Diametrul exterior și grosimea accesoriilor trebuie să corespundă dimensiunilor sculei dumneavoastră electrice.** Accesoriile greșit dimensionate nu pot fi protejate sau controlate în mod corespunzător.

- ▶ **Găurile de prindere a discurilor și cilindrilor de șlefuit trebuie să se potrivească exact pe arborele de polizat sau inelul de prindere al sculei electrice.** Accesoriile care nu se potrivesc exact pe arborele de polizat se roteesc neuniform, vibrează foarte puternic și pot duce la pierderea controlului.
 - ▶ **Discurile, cilindrii de șlefuit, cutterele sau alte accesorii montate în mandrină, trebuie introduse complet în inelul mandrinei sau în manșonul de strângere.** Dacă mandrina nu este fixată suficient și/sau partea ieșită în afară a discului este prea lungă, discul se poate desprinde și poate fi aruncat în afară cu viteză mare.
 - ▶ **Nu utilizați accesorii deteriorate. Înainte de fiecare utilizare verificați dacă accesorii precum discurile de șlefuire nu sunt rupte sau fisurate, dacă cilindrii de șlefuit nu sunt fisurați, ruși sau uzați, dacă perile din sârmă nu au fire desprinse sau rupte. Dacă scula electrică sau accesoriul cade pe jos, verificați dacă nu s-a deteriorat sau montați un accesoriu nedeteriorat. După ce ați controlat și montat accesoriul, țineți-vă pe dumneavoastră și pe persoanele aflate în preajmă în afara planului de rotație al accesoriului și lăsați scula electrică să meargă în gol un minut la turația nominală.** În mod normal, accesorii deteriorate se rup în această perioadă de probă.
 - ▶ **Purtați echipament personal de protecție. În funcție de utilizare, purtați o vizieră de protecție, ochelari de protecție transparenți sau ochelari de protecție cu lentilă. Dacă este cazul, purtați mască de protecție împotriva prafului, protecție auditivă, mănuși de protecție sau șorț special care să vă ferească de micile așchii și fragmente desprinse din piesa de lucru.** Echipamentul de protecție a ochilor trebuie să vă poată proteja ochii de corpurile străine aflate în zbor, apărute în cursul diferitelor operații. Măscă de protecție împotriva prafului sau măscă de protecție a respirației trebuie să filtreze particulele generate de aplicația dumneavoastră. Expunerea prelungită la zgomot puternic poate provoca pierderea auzului.
 - ▶ **Aveți grijă ca spectatorii să păstreze o distanță sigură față de sectorul dumneavoastră de lucru. Oricine pătrunde în sectorul de lucru trebuie să poarte echipament personal de protecție.** Fragmente din piesa de lucru sau accesorii rupte pot zbura necontrolat și provoca răni chiar în afara sectorului direct de lucru.
 - ▶ **Țineți scula electrică de mânerle izolate atunci când executați lucrări la care accesoriul de tăiere poate nimeri conductori electrici ascunși sau propriul cablu de alimentare.** Contactul accesoriului de tăiere cu un conductor "sub tensiune" poate pune "sub tensiune" componentele metalice ale sculei electrice și provoca electrocutarea operatorului.
 - ▶ **În timpul pornirii, țineți întotdeauna ferm în mână (mâini) scula electrică.** Momentul de reacție al motorului când este accelerat la turația maximă poate provoca răsucirea sculei electrice.
 - ▶ **Folosiți menghine pentru fixarea piesei de lucru de câte ori condițiile practice o impun. Nu țineți niciodată o piesă de lucru mică cu o singură mână având cealaltă mână pe scula electrică în timpul funcționării acesteia.** Fixarea cu menghine a unei piese de lucru mici vă permite să vă folosiți mâna (mâinile) pentru a controla scula electrică. Materialele rotunde precum diblurile, țevile sau tuburile au tendința să se rostogolească în timpul tăierii și pot face ca dispozitivul de lucru să se îndoie sau să sară în direcția dumneavoastră.
 - ▶ **Nu puneți niciodată jos scula electrică înainte ca accesoriul să se fi oprit complet.** Accesoriul care se rotește poate ajunge în contact cu suprafața de sprijin, fapt care vă poate face să pierdeți controlul asupra sculei electrice.
 - ▶ **După schimbarea accesorilor sau efectuarea reglajelor, asigurați-vă că piulița de prindere, mandrina sau oricare alt dispozitiv de reglare este strâns în condiții de siguranță.** Dispozitivele de reglare slăbite se pot deplasa în mod neașteptat, cauzând pierderea controlului, iar componentele desprinse, aflate în mișcare de rotație vor fi aruncate violent.
 - ▶ **Nu lăsați scula electrică să funcționeze în timp ce o transportați.** În urma unui contact accidental cu accesoriul care se rotește, acesta vă poate prinde îmbrăcămintea și chiar pătrunde în corpul dumneavoastră.
 - ▶ **Curățați regulat fantele de aerisire ale sculei dumneavoastră electrice.** Ventilatorul motorului atrage praf în carcasă iar acumularea excesivă de pulberi metalice poate provoca pericole electrice.
 - ▶ **Nu folosiți scula electrică în apropierea materialelor inflamabile.** Scântele pot duce la aprinderea acestor materiale.
 - ▶ **Nu folosiți accesorii care necesită agenți de răcire lichizi.** Folosirea apei sau a altor agenți de răcire lichizi poate duce la electrocutare sau șoc electric.
- Recul și avertismente corespunzătoare**
- Recul este reacția bruscă, apărută la agățarea sau blocarea unui disc de șlefuire, bandă de șlefuire, perie sau oricare alt accesoriu care se rotește. Agățarea sau blocarea duce la oprirea rapidă a accesoriului care se rotește, ceea ce face ca scula electrică necontrolată să fie accelerată în punctul de blocare, în sens contrar direcției de rotație a accesoriului. Dacă, de exemplu, un disc de șlefuire se agățat sau se blochează în piesa de lucru, marginea discului de șlefuire care penetrează direct piesa de lucru, se poate prinde în aceasta și duce astfel la smulgerea discului de șlefuire sau provoca reculul. Discul de șlefuire se va deplasa spre operator sau în sens opus acestuia, în funcție de direcția de rotație a discului în punctul de blocare. În aceste condiții, discurile de șlefuire se pot chiar rupe.
- Recul este consecința utilizării greșite și/sau defectuoase a sculei electrice și poate fi evitat prin măsuri preventive adecvate, precum cele descrise în continuare.
- ▶ **Țineți ferm scula electrică și aduceți-vă corpul și brațele într-o poziție în care să puteți controla forțele**

de recul. Operatorul poate controla forțele de recul prin măsuri preventive adecvate.

- ▶ **Lucrați extrem de atent în zona colțurilor, muchiilor ascuțite, etc. Evitați ricoșarea accesoriului și blocarea acestuia.** Accesoriul care se rotește are tendința să se blocheze în colțuri, pe muchii ascuțite sau când ricoșează în urm izbirii și poate duce la pierderea controlului în caz de recul.
- ▶ **Nu folosiți pânze dințate.** Astfel de pânze provoacă frecvent recul și pierderea controlului.
- ▶ **Deplasați întotdeauna dispozitivul de lucru în material în aceeași direcție în care tăișul iese din acesta (direcția în care sunt aruncate așchile).** Deplasarea sculei electrice în direcție greșită determină ieșirea tăișului dispozitivului de lucru din piesa de lucru iar scula electrică va fi trasă în această direcție.
- ▶ **Când utilizezi discuri de tăiere, fixează întotdeauna în siguranță piesa de prelucrat.** Aceste discuri se blochează în cazul în care sunt puțin înclinate în creștătură și se poate produce recul. Când un disc de tăiere se blochează, de obicei se și rupe. Când pila rotativă, lama tăietoare de mare viteză sau lama tăietoare din carbură de tungsten se blochează, poate sări afară din creștătură, iar tu poți pierde controlul asupra sculei electrice.

Instrucțiuni de siguranță specifice pentru șlefuire și tăiere cu disc abraziv

- ▶ **Folosiți numai discuri recomandate pentru scula dumneavoastră electrică și pentru utilizările recomandate. De exemplu: nu șlefuiți cu partea laterală a unui disc de tăiere.** Discurile de tăiere sunt destinate șlefuirii periferice, exercitarea unor forțe laterale asupra acestor discuri putând duce la ruperea lor.
- ▶ **Pentru pietre de șlefuit cilindrice și conice cu filet, folosiți numai mandrine de prindere cu flanșă plată cu umăr, de mărime și lungime corespunzătoare.** Mandrinele adecvate vor reduce posibilitatea ruperii.
- ▶ **Nu "blocați" discul de tăiere sau nu exercitați o forță de apăsare prea mare. Nu încercați să executați tăieri prea adânci.** O supraîncărcare a discului mărește solicitarea acestuia și tendința sa de a devia sau răsuci și bloca în fanta de tăiere, apărând astfel posibilitatea unui recul sau a ruperii discului.
- ▶ **Nu vă poziționați mâna pe aceeași linie cu discul și în spatele discului care se rotește.** Dacă, în punctul de tăiere, discul se deplasează în direcție opusă mâinii dumneavoastră, un eventual recul ar putea arunca discul care se rotește cât și scula electrică direct spre dumneavoastră.
- ▶ **Când discul se blochează sau dacă întrerupeți tăierea dintr-un anumit motiv, opriți scula electrică și țineți-o nemișcată până când discul se oprește complet. Nu încercați niciodată să scoateți discul din fanta de tăiere cât timp discul încă se mai rotește, în caz contrar existând pericol de recul.** Identificați și eliminați cauza blocării discului.

- ▶ **Nu reîncepeți operația de tăiere cât timp discul se mai află în piesa de lucru. Lăsați discul să atingă turația maximă și introduceți din nou cu grijă discul în tăietură.** Discul s-ar putea bloca, sări afară din piesa de lucru sau provoca recul, în cazul în care scula electrică este repornită cu discul introdus în piesa de lucru.
- ▶ **Sprrijiniți panourile sau piesele supradimensionate pentru a reduce la minimum riscul de blocare a discului și de recul.** Piesele de lucru mari se pot încovoia sub propria greutate. Piesele trebuie sprijinite pe ambele părți ale discului, atât în apropierea liniei de tăiere cât și la margine.
- ▶ **Lucrați cu atenție deosebită la "tăierile tip buzunar" în pereți sau alte zone greu vizibile.** Discul care pătrunde în material poate tăia țevi de gaze sau de apă, cabluri electrice sau obiecte care să provoace recul.

Instrucțiuni de siguranță specifice pentru lucrul cu perii de sârmă

- ▶ **Țineți seama de faptul că peria de sârmă pierde bucăți de sârmă chiar în timpul utilizării obișnuite. Nu suprasolicitați firele de sârmă printr-o apăsare prea puternică a periei.** Bucățile de sârmă desprinse pot pătrunde cu ușurință prin îmbrăcămintea subțire și/sau prin piele.
- ▶ **Lăsați periile să mergă în gol la turația nominală cel puțin un minut înainte de a le folosi. În acest interval de timp nu permiteți nimănui să staționeze în fața sau pe aceeași linie cu peria.** În această perioadă de rodaj, bucățile sau firele de sârmă desprinse vor fi evacuate.
- ▶ **Direcționați evacuarea fragmentelor desprinse din peria de sârmă în direcție opusă dumneavoastră.** Micile particule și fragmente de sârmă pot fi evacuate cu viteză mare în timpul utilizării acestor perii și vă pot pătrunde sub piele.

Instrucțiuni de siguranță suplimentare

- ▶ **Nu atingeți discurile de șlefuire și de tăiere înainte ca acestea să se fi răcit.** Discurile se înfierbântă puternic în timpul lucrului.
- ▶ **Asigurați piesa de lucru.** O piesă de lucru fixată cu dispozitive de prindere sau într-o menghină este ținută mai sigur decât cu mâna dumneavoastră.
- ▶ **Scula electrică nu este adecvată pentru utilizare în regim staționar.** Nu trebuie, de exemplu, să fie prinsă în menghină sau să fie fixată pe un banc de lucru.
- ▶ **În cazul deteriorării sau utilizării necorespunzătoare a acumulatorului, se pot degaja vapori. Acumulatorul poate arde sau exploda.** Aerisiți bine încăperea și solicitați asistență medicală dacă starea dumneavoastră de sănătate se înrăutățește. Vaporii pot irita căile respiratorii.
- ▶ **Nu deschideți acumulatorul.** Există pericol de scurtcircuit.
- ▶ **În urma contactului cu obiecte ascuțite ca de exemplu cuie sau șurubelnițe sau prin acțiunea unor forțe exterioare asupra sa, acumulatorul se poate deteriora.** Se poate produce un scurtcircuit intern în urma căruia

acumulatorul să se aprindă, să scoată fum, să explodeze sau să se supraîncălzească.

- **Utilizați acumulatorul numai pentru produsele oferite de același producător.** Numai astfel acumulatorul va fi protejat împotriva unei suprasolicitări periculoase.



Feriți acumulatorul de căldură, de asemenea, de exemplu, de radiații solare continue, foc, murdărie, apă și umezeală. În caz contrar, există pericolul de explozie și scurtcircuit.



Descrierea produsului și a performanțelor sale



Citiți toate indicațiile și instrucțiunile de siguranță. Nerespectarea instrucțiunilor și indicațiilor de siguranță poate provoca electrocutare, incendii și/sau răni grave.

Țineți seama de ilustrațiile din partea anterioară a instrucțiunilor de folosire.

Utilizarea conform destinației

Scula electrică este destinată tăierii metalului, pietrei naturale și artificiale, precum și șlefuirii, șlefuirii cu hârtie abrazivă și lustruirii suprafețelor metalice și a celor lăcuite, fără a se folosi apă. În plus, echipată cu accesoriile adecvate, scula electrică este adecvată găurii în lemn, metal moale, material plastic și materiale de construcții ușoare.

Componentele ilustrate

Numerotarea elementelor componente se referă la schița sculei electrice de pe pagina grafică.

- (1) Disc de tăiere
- (2) Știft de fixare
- (3) Corp de șlefuire^{a)}
- (4) Lampă „PowerLight”
- (5) Dispozitiv de blocare a axului
- (6) Comutator de pornire/oprire
- (7) Regulator de turație
- (8) Indicator al nivelului de încărcare a acumulatorului
- (9) Acumulator
- (10) Săgeată indicatoare a direcției de rotație a arborelui de polizat
- (11) Capac de protecție împotriva prafului (pentru lucrările de detaliu)
- (12) Piuliță de strângere
- (13) Sistem de prindere a accesoriilor la bucușă elastică de prindere
- (14) Mâner (suprafață izolată de prindere)
- (15) Dimensiune interioară tijă L₀
- (16) Tastă de deblocare a acumulatorului
- (17) Cheie fixă/șurubelniță

- (18) Tijă de prindere
 - (19) Bucșă elastică de prindere
 - (20) Ax de antrenare
 - (21) Capac de protecție împotriva prafului (pentru lucrul în apropierea suprafețelor)
- a) **Accesoriile ilustrate sau descrise nu sunt cuprinse în setul de livrare standard. Puteți găsi accesoriile complete în programul nostru de accesorii.**

Date tehnice

Unealtă multifuncțională rotativă cu acumulator	GRO 12V-35	
Număr de identificare	3 601 JCS 0..	
Tensiune nominală	V=	12
Turație nominală ^{A)}	rot/min	5000–35000
Ø bucușe elastice de prindere	mm	3,2
Bucușă elastică de prindere suprafață pentru chei	mm	9,55
Diametru exterior maxim		
– Disc de tăiere	mm	38
– Corp de șlefuire	mm	22,5
– Perie de sărmă	mm	20
– Disc de șlefuire	mm	20
– Burghiu	mm	3,2
Dimensiune interioară maximă tijă L ₀	mm	10
Lungime maximă tijă de prindere	mm	35
Greutate conform EPTA-Procedură 01:2014 ^{B)}	kg	0,65–0,85
Temperatură ambientă recomandată în timpul încărcării	°C	0 ... +35
Temperatură ambientă admisă în timpul funcționării ^{C)} și pe perioada depozitării	°C	–20 ... +50
Acumulatori recomandați	GBA 12V...	
Încărcătoare recomandate	GAL 12... GAX 18...	

A) măsurat la 20–25 °C cu acumulatorul **GBA 12V 2.0Ah**.

B) în funcție de acumulatorul folosit

C) putere mai redusă la temperaturi <0 °C

Informație privind zgomotul/vibrațiile

Valorile zgomotului emis au fost determinate conform

EN 60745-2-23.

Nivelul presiunii acustice evaluat după curba de filtrare A a sculei electrice este în mod normal de **74 dB(A)**.

Incertitudinea K = 3 dB. Nivelul de zgomot în timpul lucrului poate depăși valorile specificate. **Poartă câști antifonice!**

Valorile totale ale vibrațiilor a_h (suma vectorială a trei direcții) și incertitudinea K au fost determinate conform **EN 60745-2-23:**

$$a_n = 9 \text{ m/s}^2, K = 1,5 \text{ m/s}^2.$$

Nivelul vibrațiilor specificat în prezentele instrucțiuni a fost măsurat conform unei proceduri de măsurare standardizate și poate fi utilizat la compararea diferitelor scule electrice. El poate fi folosit și pentru evaluarea provizorie a solicitării vibratorii.

Nivelul specificat al vibrațiilor se referă la cele mai frecvente utilizări ale sculei electrice. În eventualitatea în care scula electrică este utilizată pentru alte aplicații, împreună cu alte accesorii decât cele indicate sau nu beneficiază de o întreținere satisfăcătoare, nivelul vibrațiilor se poate abate de la valoarea specificată. Aceasta poate amplifica considerabil solicitarea vibratorie de-a lungul întregului interval de lucru.

Pentru o evaluare exactă a solicitării vibratorii ar trebui luate în calcul și intervalele de timp în care scula electrică este deconectată sau funcționează, dar nu este utilizată efectiv. Această metodă de calcul ar putea duce la reducerea considerabilă a valorii solicitării vibratorii pe întreg intervalul de lucru.

Stabiliți măsuri de siguranță suplimentare pentru protejarea utilizatorului împotriva efectului vibrațiilor, ca de exemplu: întreținerea sculei electrice și a accesoriilor, menținerea căldurii mâinilor, organizarea proceselor de muncă.

Montare

- ▶ **Înainte oricărui intervenții asupra sculei electrice (de ex. întreținere, schimbarea accesoriilor, etc.) cât și în timpul transportului și depozitării acestora extrageți acumulatorul din scula electrică.** În cazul acționării involuntare a întrerupătorului pornit/oprit există pericol de rănire.

Încărcarea acumulatorului

- ▶ **Folosiți numai încărcătoarele specificate în datele tehnice.** Numai aceste încărcătoare sunt adaptate la acumulatorul cu tehnologie litiu-ion montat la scula dumneavoastră electrică.

Notă: Acumulatorul este parțial încărcat la livrare. Pentru a asigura funcționarea la capacitatea nominală a acumulatorului, înainte de prima utilizare, încărcați complet acumulatorul în încărcător.

Acumulatorul litiu-ion poate fi încărcat în orice moment, fără ca prin aceasta să i se reducă durata de viață utilă. Întreruperea procesului de încărcare nu afectează acumulatorul.

Acumulatorul Li-Ion este protejat împotriva descărcării profunde prin "Electronic Cell Protection (ECP)". Când acumulatorul s-a descărcat, scula electrică este deconectată printr-un circuit de protecție: dispozitivul de lucru nu se mai mișcă.

- ▶ **După deconectarea automată a sculei electrice nu mai apăsați pe întrerupătorul Pornit/Oprit.** Acumulatorul s-ar putea deteriora.

Respectați instrucțiunile privind eliminarea.

Extragerea acumulatorului (consultă imaginea A)

Pentru extragerea acumulatorului (9) apăsați tasta de deblocare (16) și scoateți acumulatorul din scula electrică trăgându-l spre înapoi. **Nu forța.**

Indicatorul stării de încărcare a acumulatorului

Cele trei LED-uri verzi ale indicatorului stării de încărcare a acumulatorului (8) indică starea de încărcare a acumulatorului (9).

LED-uri	Semnificație
Aprindere continuă de 3 ori cu iluminare de culoare verde	60 – 100 %
Aprindere continuă de 2 ori cu iluminare de culoare verde	30 – 60 %
Aprindere continuă o dată cu iluminare de culoare verde	5 – 30 %
Aprindere intermitentă o dată cu iluminare de culoare verde	0 – 5 %
Aprindere continuă o dată cu iluminare de culoare roșie	Scula electrică este supraîncălzită! – Deconectează scula electrică și las-o să se răcească complet.
Aprindere intermitentă o dată cu iluminare de culoare roșie	Scula electrică este suprasolicitată! – În timpul lucrului exercită o apăsare redusă asupra piesei de prelucrat.

Înlocuirea accesoriului

- ▶ **Atunci când montați accesoriul, ai grijă ca tija acestuia să fie fixată în condiții de siguranță în sistemul de prindere a accesoriilor.** Dacă tija accesoriului nu este introdusă suficient de adânc în sistemul de prindere a accesoriilor, există posibilitatea ca accesoriul să se desprindă din nou și să nu mai poată fi controlat.
- ▶ **Utilizați numai accesorii care se află într-o stare optimă de funcționare, fără semne de uzură.** Accesorii defecte se pot rupe, de exemplu, provocând răniri și pagube materiale.
- ▶ **Folosește la scula electrică numai accesorii de marcă pentru șlefuire, șlefuire cu hârtie abrazivă, periere, lustruire, frezare și tăiere achiziționate din magazinele de specialitate, care sunt admise pentru o turație de 35000 min⁻¹ și au diametrul exterior al tije de prindere de 3,2 mm.**

Montarea accesoriului (consultă imaginea B)

- Apasă dispozitivul de blocare a axului (5) și răsușește manual piulița de strângere (12) până când aceasta se blochează.

- Ține apăsat dispozitivul de blocare a axului și desfilează piulița de strângere (12) cu ajutorul cheii fixe (17) răsucind-o în sens antiorar.
- Introdu accesoriul curățat de praf (de exemplu, știft de fixare (2), corp de șlefuire (3) sau burghiu) în sistemul de prinderea accesoriilor (13) al bușei elastice de prindere (19).

Observație: Ai grijă ca tija de prindere (18) a accesoriului să fie introdusă pe cât posibil până la opritor, dar la o adâncime de cel puțin 10 mm în bușca elastică de prindere.

- Ține apăsat dispozitivul de blocare a axului (5) și fixează accesoriul răsucind în sens orar piulița de strângere (12) cu ajutorul cheii fixe (17).

Extragerea accesoriului

- Desfilează piulița de strângere (12) conform descrierii de mai sus și extrage accesoriul.

Montarea discului de tăiere (consultă imaginea C)

În pachetul de livrare sunt incluse discuri de tăiere ranforsate cu fibre de sticlă. Acestea pot fi utilizate la canelarea, frezarea și tăierea metalului, lemnului și materialului plastic.

- Introdu știftul de fixare (2) în sistemul de prindere a accesoriilor (vezi „Montarea accesoriului (consultă imaginea B)”, Pagina 168)).
- Ține apăsat dispozitivul de blocare a axului (5) și deșurubează complet șurubul de la știftul de fixare (2) cu ajutorul șurubelniței (17).
- Așază discul de tăiere (1) pe știftul de fixare (2) și strânge din nou ferm șurubul.

Înlocuirea bușei elastice de prindere (consultă imaginea D)

- Apasă dispozitivul de blocare a axului (5) și răsucește manual piulița de strângere (12) până când aceasta se blochează.
- Ține apăsat dispozitivul de blocare a axului și desfilează piulița de strângere (12) cu ajutorul cheii fixe (17) răsucind-o în sens antiorar.
- Scoate piulița de strângere (12) împreună cu bușca elastică de prindere (19).
- Introdu bușca elastică de prindere dorită în axul de antrenare (20).
- Înșurubează piulița de strângere (12) pe axul de antrenare (20) și strânge-o ușor în sens orar cu ajutorul cheii fixe (17).

Înlocuirea capacului de protecție împotriva prafului (consultă imaginea E)

În pachetul de livrare sunt incluse două capace de protecție împotriva prafului.

Folosește capacul de protecție împotriva prafului (11) atunci când dorești să obții rezultate optime de lucru la lucrările de detaliu.

Folosește capacul de protecție împotriva prafului (21) atunci când trebuie să lucrezi aproape de suprafața piesei de prelucrat.

Capacul de protecție împotriva prafului împiedică în mare măsură pătrunderea prafului în sistemul de prindere a accesoriilor în timpul funcționării sculei electrice. La introducerea accesoriului ai grijă să nu deteriorezi capacul de protecție împotriva prafului.

- Deșurubează capacul de protecție împotriva prafului pe care l-ai utilizat.
- Înșurubează noul capac de protecție împotriva prafului și strânge-l ferm.

Instalație de aspirare a prafului/așchiilor

Pulberile rezultate din prelucrarea de materiale cum sunt vopselele pe bază de plumb, anumite tipuri de lemn, minerale și metal pot fi dăunătoare sănătății. Atingerea sau inspirarea acestor pulberi poate provoca reacții alergice și/sau îmbolnăvirile căilor respiratorii ale utilizatorului sau a le persoanelor aflate în apropiere.

Anumite pulberi cum sunt pulberea de lemn de stejar sau de fag sunt considerate a fi cancerigene, mai ales în combinație cu materiale de adaos utilizate la prelucrarea lemnului (cromat, substanțe de protecție a lemnului). Materialele care conțin azbest nu pot fi prelucrate decât de către specialiști.

- Asigurați buna ventilație a locului de muncă.
- Este recomandabil să se utilizeze o mască de protecție a respirației având clasa de filtrare P2.

Respectați prescripțiile din țara dumneavoastră referitoare la materialele de prelucrat.

- **Evitați acumulările de praf la locul de muncă.** Pulberile se pot aprinde cu ușurință.

Funcționare

Punerea în funcțiune

Montarea acumulatorului

Introdu acumulatorul încărcat (9) în adaptorul pentru acumulator până când acesta se fixează sonor și este paralel cu mânerul.

Pornirea/Oprirea

Pentru **punerea în funcțiune** a sculei electrice, împinge spre înainte comutatorul de pornire/oprire (6).

Pentru **oprirea** sculei electrice, împinge spre înapoi comutatorul de pornire/oprire (6).

Reglarea turației

Cu ajutorul regulatorului de turație (7) poți regla progresiv turația sculei electrice chiar în timpul funcționării acesteia.

Treaptă de turație	Domeniu de reglare a turației
1	5000 – 8000 min ⁻¹
2	9000 – 12000 min ⁻¹
3	16000 – 19000 min ⁻¹
4	20000 – 24000 min ⁻¹

Treaptă de turație	Domeniu de reglare a turației
5	24000 – 28000 min ⁻¹
6	30000 – 35000 min ⁻¹

- Prelucreză cu turații joase materialele plastice și alte materiale care au un punct de topire scăzut.
- Execută cu turații înalte lucrările de tăiere în lemn, fier sau oțel.
- La lustruire, șlefuire până la luci și curățare, lucrează cu turații de maximum 15000 min⁻¹ pentru a evita deteriorarea piesei de prelucrat și a accesoriului.

Instrucțiuni de lucru

Poți executa cel mai bine lucrările de detaliu ținând scula electrică ca pe un creion, între degetul mare și arătător (consultă imaginea **F**).

Pentru lucrările grele precum tăierea sau șlefuirea, folosește „metoda uzuală în jocul de golf” (consultă imaginea **G**).

Deplasează discul de tăiere sau corpul de șlefuire apăsându-l ușor pentru a obține un rezultat de lucru optim. O apăsare prea puternică reduce eficiența sculei electrice și determină uzura prematură a accesoriului.

- ▶ **Dispozitivele de șlefuire și discurile de tăiere trebuie să fie protejate împotriva șocurilor.**

Metode de tăiere recomandate

- Plăci (consultă imaginea **H**)
- Bare (consultă imaginea **I**)
- Țevi (consultă imaginea **J**)

Dispozitiv de protecție în caz de blocare

Dispozitivul de protecție în caz de blocare încorporat protejează motorul și acumulatorul în cazul unui blocaj. Dacă accesoriul se blochează în piesa de prelucrat sau dacă se exercită o apăsare prea puternică asupra sculei electrice, motorul se oprește.

- Stabilește cauza blocării și remediaz-o.

Indicații privind manevrarea optimă a acumulatorului

Protejați acumulatorul împotriva umezelii și a apei.

Depozitați acumulatorul numai în domeniul de temperatură de la -20° la 50°. Nu lăsați acumulatorul în autovehicul, de exemplu pe timpul verii.

Ocazional curățați fantele de ventilație ale acumulatorului cu o pensulă moale, curată și uscată.

Un timp de funcționare considerabil diminuat după încărcare indică faptul că acumulatorul s-a uzat și trebuie înlocuit.

Respectați instrucțiunile privind eliminarea.

Întreținere și service

Întreținere și curățare

- ▶ **Înainte oricăror intervenții asupra sculei electrice (de ex. întreținere, schimbarea accesoriilor, etc.) cât și în timpul transportului și depozitării acesteia**

extrageți acumulatorul din scula electrică. În cazul acționării involuntare a întrerupătorului pornit/oprit există pericol de rănire.

- ▶ **Pentru a putea lucra bine și sigur, mențineți curate scula electrică și fantele de aerisire ale acesteia.**

Depozitați și întrețineți cu atenție accesoriile.

Serviciu de asistență tehnică post-vânzări și consultanță clienți

Serviciul nostru de asistență tehnică răspunde întrebărilor tale atât în ceea ce privește întreținerea și repararea produsului tău, cât și referitor la piesele de schimb. Pentru desenele descompuse și informații privind piesele de schimb, poți de asemenea să accesezi:

www.bosch-pt.com

Echipa de consultanță Bosch îți stă cu plăcere la dispoziție pentru a te ajuta în chestiuni legate de produsele noastre și accesoriile acestora.

În caz de reclamații și comenzi de piese de schimb, te rugăm să specifice neapărat numărul de identificare compus din 10 cifre, indicat pe plăcuța cu date tehnice a produsului.

România

Robert Bosch SRL

PT/MKV1-EA

Service scule electrice

Strada Horia Măcelariu Nr. 30–34, sector 1

013937 București

Tel.: +40 21 405 7541

Fax: +40 21 233 1313

E-Mail: BoschServiceCenter@ro.bosch.com

www.bosch-pt.ro

Mai multe adrese ale unităților de service sunt disponibile la:

www.bosch-pt.com/serviceaddresses

Transport

Acumulatorii litiu-ion recomandați respectă cerințele legislației privind transportul mărfurilor periculoase.

Acumulatorii pot fi transportați rutier fără restricții de către utilizator.

În cazul transportului de către terți (de exemplu: transport aerian sau prin firmă de expediții) trebuie respectate cerințe speciale privind ambalarea și marcarea. În această situație, la pregătirea expedierii trebuie consultat un expert în transportul mărfurilor periculoase.

Expediați acumulatorii numai în cazul în care carcasa acestora este intactă. Acoperiți cu bandă de lipit contactele deschise și ambalați astfel acumulatorul încât să nu se poată deplasa în interiorul ambalajului. Vă rugăm să respectați eventualele norme naționale suplimentare.

Eliminare



Sculele electrice, acumulatorii, accesoriile și ambalajele trebuie direcționate către o stație de revalorificare ecologică.



Nu aruncați sculele electrice și акумулатори/батериите в gunoiul menajer!

Numai pentru țările UE:

Conform Директиви Europene 2012/19/UE privind деșeurите де echipamente electrice și electronice și транспунerea ацестея в legislația наțională, sculele electrice scoase дин уз și, conform Директиви Europene 2006/66/CE, акумулатори/батериите дефекти/defecte sau узаți/узате trebuie colectați/colectate separat și предаți/predate ла un centru de reciclare ecologică.

În cazul елиминării necorespunzătoare, апаратеle electrice și electronice pot аеа un еfect nociv аsupра mediului și сântății дин cauza possiblei prezențe а substanelor periculoase.

Акумулатори/батери:

Li-Ion:

Vă rugăm să respectați indicațiile де ла параграфул Transport (vezi „Transport”, Pagina 170).

Български

Указания за сигурност

Общи указания за безопасна работа

▲ ПРЕДУПРЕЖ-ДЕНИЕ Прочетете внимателно всички указания. Неспазването на приведените по-долу указания може да доведе до токов удар, пожар и/или тежки травми.

Съхранявайте тези указания на сигурно място.

Използваният по-долу термин "електроинструмент" се отнася до захранвани от електрическата мрежа електроинструменти (със захранващ кабел) и до захранвани от акумулаторна батерия електроинструменти (без захранващ кабел).

Безопасност на работното място

- ▶ **Пазете работното си място чисто и добре осветено.** Разхвърляните или тъмни работни места са предпоставка за инциденти.
- ▶ **Не работете с електроинструмента в среда с повишена опасност от възникване на експлозия, в близост до леснозапалими течности, газове или прахообразни материали.** По време на работа в електроинструментите се отделят искри, които могат да възпламенят прахообразни материали или пари.
- ▶ **Дръжте деца и странични лица на безопасно разстояние, докато работите с електроинструмента.** Ако вниманието Ви бъде отклонено, може да загубите контрола над електроинструмента.

Безопасност при работа с електрически ток

- ▶ **Щепселът на електроинструмента трябва да е подходящ за ползвания контакт. В никакъв случай не се допуска изменение на конструкцията на щепсела.** Когато работите със занулени електроуреди, не използвайте адаптери за щепсела. Ползването на оригинални щепсели и контакти намалява риска от възникване на токов удар.
- ▶ **Избягвайте допира на тялото Ви до заземени тела, напр. тръби, отоплителни уреди, печки и хладилници.** Когато тялото Ви е заземено, рискът от възникване на токов удар е по-голям.
- ▶ **Предпазвайте електроинструмента си от дъжд и влага.** Проникването на вода в електроинструмента повишава опасността от токов удар.
- ▶ **Не използвайте захранващия кабел за цели, за които той не е предвиден. Никога не използвайте захранващия кабел за пренасяне, теглене или откачване на електроинструмента. Предпазвайте кабела от нагриване, омазняване, допир до остри ръбове или до подвижни звена на машини.** Повредени или усукани кабели увеличават риска от възникване на токов удар.
- ▶ **Когато работите с електроинструмент навън, използвайте само удължителни кабели, подходящи за работа на открито.** Използването на удължител, предназначен за работа на открито, намалява риска от възникване на токов удар.
- ▶ **Ако се налага използването на електроинструмента във влажна среда, използвайте предпазен прекъсвач за утечни токове.** Използването на предпазен прекъсвач за утечни токове намалява опасността от възникване на токов удар.

Безопасен начин на работа

- ▶ **Бъдете концентрирани, следете внимателно действията си и постъпвайте предпазливо и разумно. Не използвайте електроинструмента, когато сте уморени или под влиянието на наркотични вещества, алкохол или упойващи лекарства.** Един миг разсеяност при работа с електроинструмент може да има за последствие изключително тежки наранявания.
- ▶ **Работете с предпазващо работно облекло. Винаги носете предпазни очила.** Носенето на подходящи за ползвания електроинструмент и извършваната дейност лични предпазни средства, като дихателна маска, здрави плътнотворени обувки със стабилен грайфер, защитна каска или шумозаглушители (антифони), намалява риска от възникване на трудова злополука.
- ▶ **Избягвайте опасността от включване на електроинструмента по невнимание. Преди да включите щепсела в контакта или да поставите батерията, както и при пренасяне на електроинструмента, се уверявайте, че пусковият прекъсвач е позиция "изключено".** Носенето на електроинструменти с пръст върху пусковия прекъсвач или подаването на захранващо

напрежение, докато пусковият прекъсвач е включен, увеличава опасността от трудови злополуки.

- ▶ **Преди да включите електроинструмента, се уверявайте, че сте отстранили от него всички помощни инструменти и гаечни ключове.** Помощен инструмент, забравен на въртящо се звено, може да причини травми.
- ▶ **Избягвайте неестествените положения на тялото. Работете в стабилно положение на тялото и във всеки момент поддържайте равновесие.** Така ще можете да контролирате електроинструмента по-добре и по-безопасно, ако възникне неочаквана ситуация.
- ▶ **Работете с подходящо облекло. Не работете с широки дрехи или украшения. Дръжте косата си, дрехите и ръкавици на безопасно разстояние от въртящи се звена на електроинструментите.** Широките дрехи, украшенията, дългите коси могат да бъдат захванати и увлечени от въртящи се звена.
- ▶ **Ако е възможно използването на външна аспирационна система, се уверявайте, че тя е включена и функционира изправно.** Използването на аспирационна система намалява рисковете, дължащи се на отделящи се при работа прахове.

Грижливо отношение към електроинструментите

- ▶ **Не претоварвайте електроинструмента. Използвайте електроинструментите само съобразно тяхното предназначение.** Ще работите по-добре и по-безопасно, когато използвате подходящия електроинструмент в зададения от производителя диапазон на натоварване.
- ▶ **Не използвайте електроинструмент, чиито пусков прекъсвач е повреден.** Електроинструмент, който не може да бъде изключван и включван по предвидения от производителя начин, е опасен и трябва да бъде ремонтиран.
- ▶ **Преди да променят настройките на електроинструмента, да заменят работни инструменти и допълнителни приспособления, както и когато продължително време няма да използват електроинструмента, изключвайте щепсела от захранващата мрежа и/или изваждайте акумулаторната батерия.** Тази мярка премахва опасността от задействане на електроинструмента по невнимание.
- ▶ **Съхранявайте електроинструментите на места, където не могат да бъдат достигнати от деца. Не допускайте те да бъдат използвани от лица, които не са запознати с начина на работа с тях и не са прочели тези инструкции.** Когато са в ръцете на неопитни потребители, електроинструментите могат да бъдат изключително опасни.
- ▶ **Поддържайте електроинструментите си грижливо.** Проверявайте дали подвижните звена функционират безукорно, дали не заклинват, дали има счупени или повредени детайли, които нарушават или изменят функциите на електроинструмента. Преди да използвате електроинструмента, се погрижете

повредените детайли да бъдат ремонтирани. Много от трудовите злополуки се дължат на недобре поддържани електроинструменти и уреди.

- ▶ **Поддържайте режещите инструменти винаги добре заточени и чисти.** Добре поддържаните режещи инструменти с остри ръбове оказват по-малко съпротивление и се водят по-леко.
- ▶ **Използвайте електроинструментите, допълнителните приспособления, работните инструменти и т. н., съобразно инструкциите на производителя. При това се съобразявайте и с конкретните работни условия и операции, които трябва да изпълните.** Използването на електроинструменти за различни от предвидените от производителя приложения повишава опасността от възникване на трудови злополуки.

Грижливо отношение към акумулаторни електроинструменти

- ▶ **За зареждането на акумулаторните батерии използвайте само зарядните устройства, препоръчвани от производителя.** Когато използвате зарядни устройства за зареждане на неподходящи акумулаторни батерии, съществува опасност от възникване на пожар.
- ▶ **За захранване на електроинструментите използвайте само предвидените за съответния модел акумулаторни батерии.** Използването на различни акумулаторни батерии може да предизвика трудова злополука и/или пожар.
- ▶ **Предпазвайте неизползваните акумулаторни батерии от контакт с големи или малки метални предмети, напр. кламери, монети, ключове, пирони, винтове и др.п., тъй като те могат да предизвикат късо съединение.** Последствията от късото съединение могат да бъдат изгаряния или пожар.
- ▶ **При неправилно използване от акумулаторна батерия от нея може да изтече електролит.** Избягвайте контакта с него. Ако въпреки това на кожата Ви попадне електролит, изплакнете мястото обилно с вода. Ако електролит попадне в очите Ви, след незабавно обилно изплакване потърсете помощ от лекар. Електролитът може да предизвика изгаряния на кожата.

Поддържане

- ▶ **Допускайте ремонтът на електроинструментите Ви да се извършва само от квалифицирани специалисти и само с използването на оригинални резервни части.** По този начин се гарантира съхраняване на безопасността на електроинструмента.

Указания за безопасна работа за всички приложения

Общи указания за безопасност при шлифване, шлифване с шкурка, почистване с телени четки, полиране, дърворезба и абразивно рязане

- ▶ **Този електроинструмент е предназначен да бъде ползван за шлифване, шлифване с шкурка, по-**

чистване с телени четки, полиране, дърворезба и абразивно рязане. Прочетете всички предупреждения, указания, запознайте се с фигурите и техническите характеристики, приложени към електроинструмента. Пропуски при спазването на указанията по-долу могат да предизвикат токов удар и/или тежки травми.

- ▶ **Не използвайте работни инструменти и допълнителни приспособления, които не са специално проектирани и утвърдени за ползване от производителя на електроинструмента.** Фактът, че дадено приспособление може да бъде монтирано на електроинструмента, не гарантира, че работата с него е безопасна.
- ▶ **Допустимата скорост на въртене на работния инструмент трябва да бъде най-малкото равна на максималната скорост на въртене на електроинструмента, изписана на табелката.** Дискове, въртящи се с по-висока от допустимата скорост, могат да се разрушат и парчета от тях да отхвърчат с висока скорост.
- ▶ **Външният диаметър и дебелината на работния инструмент трябва да бъдат в границите, за които електроинструментът е проектиран.** Работни инструменти с неподходящи размери не могат да бъдат контролирани добре.
- ▶ **Отворите на дисковете, шлифоващите барабани или другите аксесоари трябва да пасват на вала на електроинструмента.** Работни инструменти, които не пасват на присъединителните елементи на електроинструмента, имат биене, вибрират силно и могат да предизвикат загуба на контрол над електроинструмента.
- ▶ **Работни инструменти, монтирани на дорник, щифтове за шлифване, дискове за рязане и други работни инструменти трябва да бъдат вкарани в гнездото или патронника докрай.** Ако дорникът не е вкаран достатъчно в патронника или ако се подава твърде много, по време на работа може да се разхлаби и да отхвърчи с висока скорост.
- ▶ **Не използвайте повредени работни инструменти.** Винаги преди ползване проверявайте работния инструмент, напр. абразивни дискове за отчупвания и пукнатини, шлифоващи барабани за пукнатини или износване, телени четки за разхлабени или счупени телчета. Ако електроинструментът или работният инструмент бъдат изпуснати, ги проверявайте за повреда или ползвайте други. След като сте проверили и монтирали работния инструмент оставете електроинструмента да работи в продължение на една минута с максимална скорост на въртене, като държите себе си и намиращи се наблизо лица извън равнината на въртене на работния инструмент. Повредени работни инструменти се чупят най-често през този пробен период.
- ▶ **Работете с лични предпазни средства.** В зависимост от конкретните условия използвайте цяла маска за лице, защита на очите или предпазни очила. Ако е необходимо, работете с противопохова маска, шумозаглушители (антифони), ръкавици и ра-

ботна престилка, която е в състояние да спре отхвърчащи малки абразивни парченца. Очите трябва да са предпазени от дребни парченца, които могат да отхвърчат по време на работа. Противопреховата или дихателната маска трябва да могат да филтрират възникващия по време на работа прах. Ако продължително време сте изложени на въздействието на силен шум, можете да претърпите частична загуба на слух.

- ▶ **Дръжте намиращи се наблизо лица на безопасно разстояние от работната зона. Всеки, който се намира в работната зона, трябва да носи лични предпазни средства.** Парченца от обработвания детайл или работния инструмент могат да отхвърчат с голяма скорост и да причинят наранявания и извън непосредствената зона на работа.
- ▶ **Когато изпълнявате операция, при която съществува опасност работният инструмент може да засегне скрити под повърхността проводници под напрежение или захранващия кабел, допирайте електроинструмента само до изолираните повърхности на ръкохватките.** При контакт с проводник под напрежение е възможно напрежението да се предаде по металните детайли на електроинструмента и това да предизвика токов удар.
- ▶ **Винаги дръжте инструмента здраво с ръка (ръце) при стартиране.** Моментът на реакция на мотора при ускорение до пълни обороти може да причини усукване на инструмента.
- ▶ **Използвайте скоби за подпиране на работния детайл, ако е практично. Никога не дръжте малък работен детайл с една ръка, а инструмента с другата, докато го използвате.** Захващането в скоби на малкия детайл ви позволява да използвате ръцете си за контрол на инструмента. Кръглите материали като напр. шпонки или тръби имат тенденция да се извъртат при рязане и могат да причинят заклещване на крайника или отскачане към вас.
- ▶ **Никога не оставяйте електроинструмента преди въртенето да е спряло напълно.** Въртящият се работен инструмент може да допре повърхността и да ускори неконтролирано електроинструмента.
- ▶ **След смяна на накраниците или извършване на корекции, уверете се, че гайката за стягане, патронника или другите устройства за регулиране са здраво стегнати.** Хлабавите устройства могат неочаквано да се преместят и да доведат до загуба на контрол, а хлабавите въртящи се компоненти ще бъдат изхвърлени с голяма сила.
- ▶ **Не включвайте електроинструмента, докато го носите, обрнат към Вас.** Случаен допир до въртящия се работен инструмент може да увлече дрехите Ви и работният инструмент да Ви нарани.
- ▶ **Периодично почиствайте вентилационните отвори на електроинструмента.** Вентилаторът на електродвигателя засмуква прах, а отлагането на метален прах по вътрешността на корпуса може да предизвика опасност от токов удар.

- ▶ **Не работете с електроинструмента в близост до леснозапалими материали.** Искри могат да възпламенят тези материали.
- ▶ **Не използвайте работни инструменти и приспособления, които изискват течно охлаждане.** Ползването на вода или друг течен реагент може да предизвика късо съединение или токов удар.

Откат и мерки за предотвратяването му

Откат е внезапната реакция вследствие на заклинил се или блокиран въртящ се диск, шлифоваща лента, телена четка или друг работен инструмент. Заклиняването или блокирането води до внезапно спиране на въртенето на работния инструмент, което от своя страна ускорява изпуснатия от контрол електроинструмент в посока, обратна на посоката на въртене на работния инструмент.

Ако напр. абразивен диск се заклини или блокира в детайла, частта от ръба на диска, която се връзва в детайла, може да се вреже рязко в повърхността, вследствие на което дискът да отскочи силно. Дискът се ускорява към работещия с електроинструмента или в обратна посока в зависимост от това в каква посока е движението му в точката на заклиняване. В такива случаи абразивните дискове могат и да се счупят.

Откатът възниква като следствие от неправилно или погрешно ползване на електроинструмента и може да бъде избегнат чрез подходящи предпазни мерки, както е описано по-долу.

- ▶ **Дръжте електроинструмента винаги здраво и поддържайте позиция на тялото и на ръцете си, при която ще можете ефективно да противостоите на евентуално възникнал откат.** Операторът може да овладее силите, възникващи при откат, ако е взел подходящи предпазни мерки.
- ▶ **Бъдете изключително внимателни, когато работите в ъгли, по остри ръбове и др.п. Избягвайте рязкото връзване на диска.** Ъглите, острите ръбове или рязкото връзване са предпоставка за заклиняване на работния инструмент и загуба на контрол или откат.
- ▶ **Не закрепвайте острие със зъби.** Такива инструменти предизвикват често откат и загуба на контрол.
- ▶ **Винаги вкарвайте накрайника в материала в същата посока, в която режещото острие излиза от материала (което е същата посока, в която се изхвърлят стружките).** Подаването на инструмента в грешна посока причинява изкарване на режещия ръб на накрайника от детайла и изтегляне на инструмента в посока на подаването.
- ▶ **Когато ползвате режещи дискове, винаги осигурявайте добре обработвания детайл.** Ако бъдат връзани остро в междината, тези работни инструменти могат да се заклинят и да предизвикат откат. Когато абразивен диск за рязане се заклини, дискът най-често се разрушава. Когато роторна пила, високоскоростен резец или волфрамово-карбиден щифт се заклини, той може да отхвърчи от повърхността и да предизвика загуба на контрол над електроинструмента.

Специални указания за безопасност при шлифване и абразивно рязане

- ▶ **Използвайте само модели колелца, които са препоръчани за вашия електроинструмент или за приложенията.** Например: не шлифвайте с диск за рязане. Абразивните дискове за рязане са предназначени за отнемане на материал с ръба на диска, странично натоварване може да ги счули.
- ▶ **За абразивни конуси и пробки с нарез използвайте само неповредени колесни дорници с рамков фланец, които са с правилен размер и дължина.** Правилните дорници ще намалят възможността от счупване.
- ▶ **Избягвайте блокиране на режещия диск или твърде силно притискане. Не изпълнявайте прекалено дълбоки срезове.** Претоварването на диска води до увеличаване на опасността от огъване или блокиране на диска в среза, откътрване на парченца от него и на вероятността от възникване на откат или разрушаване на диска.
- ▶ **Не дръжте ръката си пред или зад въртящия се диск.** Ако премествате режещия диск от Вас навън, в случай на откат електроинструментът с въртящия се диск може да отскочи непосредствено към Вас.
- ▶ **Ако режещият диск се заклещи, захване или когато прекъсвате работа, изключете електроинструмента и го задържете, докато дискът спре да се върти напълно. Никога не опитвайте да извадите въртящия се по инерция диск от среза, в противен случай може да възникне откат.** Определете и отстранете причината за заклиняването или блокирането на диска.
- ▶ **Не включвайте електроинструмента, ако той е още в детайла. Преди внимателно да продължите рязането, изчакайте дискът да се развърти до пълните си обороти.** Ако електроинструментът бъде включен, докато дискът е в среза, дискът може да се заклини, да изскочи от детайла или да предизвика откат.
- ▶ **Подпирайте плочи или големи детайли, за да избегнете риска от притискане на диска в междината и откат.** Големи детайли могат да се огънат под действие на силата на собственото си тегло. Детайлът трябва да бъде подпрян от двете страни на среза, както в близост до среза, така и в далечния край.
- ▶ **Бъдете особено внимателни при срезове с пробиване в съществуващи стени или други зони без видимост от обратната страна.** Връзващият се диск може да предизвика откат при попадане на газо-, водо-, електропроводи или други обекти.

Специфични указания за безопасност при работа с телени четки

- ▶ **Съобразявайте се, че и при нормално ползване от телената четка отхвърчат телчета. Не претоварвайте телената четка с твърде силно притискане.** Отхвърчащите парченца телчета могат лесно да проникнат през тънки дрехи и/или кожата.

- ▶ **Оставете четките да работят с нормална скорост поне една минута преди да ги използвате. През това време никои не бива да стои пред или до четката.** Хлабавите влакнцата или телчетата ще се изкарат през това време.
- ▶ **Насочвайте изкарването на въртящата се телена четка далеч от вас.** Малки частици и тънки телени фрагменти могат да се изкарат с голяма скорост по време на използването на тези четки и могат да заседнат в кожата ви.

Допълнителни указания за безопасност

- ▶ **Не ги докосвайте, преди да са се охладили.** По време на работа дисковете се нагряват силно.
- ▶ **Осигурявайте обработвания детайл.** Детайл, захванат с подходящи приспособления или скоби, е застопорен по здраво и сигурно, отколкото, ако го държите с ръка.
- ▶ **Електроинструментът не е подходящ да бъде използван за стационарна работа.** Напр. той не трябва да бъде захванат в менгеме или монтиран неподвижно на работен плот.
- ▶ **При повреждане и неправилна експлоатация от акумулаторната батерия могат да се отделят пари.** Акумулаторната батерия може да се запали или да експлодира. Погрижете се за добро проветряване и при оплаквания се обърнете към лекар. Парите могат да раздразнят дихателните пътища.
- ▶ **Не отваряйте акумулаторната батерия.** Съществува опасност от възникване на късо съединение.
- ▶ **Акумулаторната батерия може да бъде повредена от остри предмети, напр. пирони или отвертки, или от силни удари.** Може да бъде предизвикано вътрешно късо съединение и акумулаторната батерия може да се запали, да запуши, да експлодира или да се прегрее.
- ▶ **Използвайте акумулаторната батерия само в продукти на производителя.** Само така тя е предпазена от опасно за нея претоварване.



Предпазвайте акумулаторната батерия от високи температури, напр. вследствие на продължително излагане на директна слънчева светлина, огън, мръсотия, вода и овлажняване. Има опасност от експлозия и късо съединение.



Описание на продукта и дейността



Прочетете внимателно всички указания и инструкции за безопасност. Пропуски при спазването на инструкциите за безопасност и указанията за работа могат да имат за последствие токов удар, пожар и/или тежки травми.

Моля, имайте предвид изображенията в предната част на ръководството за работа.

Предназначение на електроинструмента

Електроинструментът е предназначен за рязане на метали и каменни материали, както и за шлифване, шлифване с шкурка и полиране на метали и лакирани повърхности без използване на вода. Освен това с подходящи допълнителни приспособления електроинструментът може да се ползва за пробиване в дървесни материали, меки метали, пластмаси и леки строителни материали.

Изобразени елементи

Номерирането на елементите на електроинструмента се отнася до изображенията на страниците с фигурите.

- (1) Диск за рязане
- (2) Придържател щифт
- (3) Шлифоващо тяло^{a)}
- (4) Лампа "PowerLight"
- (5) Застопоряване на вала
- (6) Пусков прекъсвач
- (7) Лост за регулиране на скоростта на въртене
- (8) Индикатор за акумулаторната батерия
- (9) Акумулаторна батерия
- (10) Стрелка, указваща посоката на въртене на вала
- (11) Капачка за предпазване от прах (за фини дейности)
- (12) Обтяжна гайка
- (13) Място за поставяне на инструмента в цангата
- (14) Ръкохватка (изолирана повърхност за захващане)
- (15) Подаване на опашката L₀
- (16) Бутон за отключване на акумулаторната батерия
- (17) Гаечен ключ/отвертка
- (18) Опашка за захващане
- (19) Затягаща цанга
- (20) Задвижващ вал
- (21) Капачка за предпазване от прах (за работа в близост до повърхности)

a) Изобразените на фигурите и описаните допълнителни приспособления не са включени в стандартната комплектация на уреда. Изчерпателен списък на допълнителните приспособления можете да намерите съответно в каталога ни за допълнителни приспособления.

Технически данни

Акумулаторен мулти-ротационен електроинструмент		GRO 12V-35
Каталожен номер		3 601 JCS 0..
Номинално напрежение	V=	12
Номинална скорост на въртене ^{A)}	min ⁻¹	5000 – 35000
Затегателни клещи Ø	mm	3,2

Акумулаторен мулти-ротационен електроинструмент		GRO 12V-35
Повърхност за захващане с гаечен ключ	mm	9,55
Макс. външен диаметър		
– Диск за рязане	mm	38
– Шлифовачо тяло	mm	22,5
– Телена четка	mm	20
– Шлифовъчен диск	mm	20
– Свредло	mm	3,2
Макс. размер на опашка L ₀	mm	10
Макс. дължина на опашка	mm	35
Тегло съгласно EPTA-Procedure 01:2014 ^{B)}	kg	0,65 – 0,85
Препоръчителна температура на околната среда при зареждане	°C	0 ... +35
Разрешена температура на околната среда при работа ^{C)} и при складиране	°C	-20 ... +50
Препоръчителни акумулаторни батерии		GBA 12V...
Препоръчителни зарядни устройства		GAL 12... GAX 18...

A) Измерено при 20–25 °C с акумулаторна батерия **GBA 12V 2.0Ah**.

B) в зависимост от използваната акумулаторна батерия

C) ограничена мощност при температури <0 °C

Информация за излъчван шум и вибрации

Стойностите на емисии на шум са установени съгласно **EN 60745-2-23**.

Равнището A на генерирания от електроинструмента звуков натиск обикновено възлиза на **74 dB(A)**. Неопределеност K = 3 dB. Равнището на шум при работа може да превиши посочените стойности. **Работете с шумозаглушители!**

Общи стойности на вибрациите a_h (векторна сума за трите посоки) и неопределеност K, определени съгласно **EN 60745-2-23**:

$$a_h = 9 \text{ m/s}^2, K = 1,5 \text{ m/s}^2.$$

Посоченото в това ръководство за експлоатация ниво на вибрации е измерено по посочен в стандартите метод и може да служи за сравняване на различни електроинструменти. То е подходящо също и за предварителна ориентировъчна преценка на натоварването от вибрации.

Посоченото ниво на генерираните вибрации е представително за най-често срещаните приложения на електроинструмента. Все пак, ако електроинструментът се използва за други дейности, с други работни инструменти или ако не бъде поддържан, както е предписано, равнището на генерираните вибрации може да се промени. Това мо-

же да увеличи значително сумарното натоварване вследствие на вибрациите за целия работен цикъл.

За точната преценка на натоварването от вибрации трябва да бъдат взимани предвид и периодите, в които електроинструментът е изключен или работи, но не се ползва. Това би могло значително да намали сумарното натоварване от вибрации.

Предписвайте допълнителни мерки за предпазване на работещия с електроинструмента от въздействието на вибрациите, например: техническо обслужване на електроинструмента и работните инструменти, поддържане на ръцете топли, целесъобразна организация на работните стъпки.

Монтиране

► **Преди да извършвате каквито и да е дейности по електроинструмента (напр. техническо обслужване, смяна на работния инструмент и т. н.), когато го транспортирате или съхранявате, демонтирайте акумулаторната батерия.** Съществува опасност от нараняване при задействане на пусковия прекъсвач по невнимание.

Зареждане на акумулаторната батерия

► **Използвайте само посочените в раздела Технически данни зарядни устройства.** Само тези зарядни устройства са подходящи за използваната във Вашия електроинструмент литиево-йонна акумулаторна батерия.

Указание: Акумулаторната батерия се доставя частично заредена. За да достигнете пълния капацитет на акумулаторната батерия, преди първото ѝ използване я заредете докрай в зарядното устройство.

Литиево-йонната акумулаторна батерия може да бъде заредена по всяко време, без това да съкращава дълготрайността ѝ. Прекъсване на зареждането също не ѝ вреди.

Литиево-йонната акумулаторна батерия е защитена срещу дълбоко разреждане чрез електронната система "Electronic Cell Protection (ECP)". При разреждане на акумулаторната батерия електроинструментът се изключва от предпазен прекъсвач: Работният инструмент спира да се движи.

► **След автоматичното изключване на електроинструмента не продължавайте да натискате пусковия прекъсвач.** Акумулаторната батерия може да бъде повредена.

Спазвайте указанията за бракуване.

Изваждане на акумулаторната батерия (вж. фиг. А)

За демонтиране на акумулаторната батерия (9) натиснете освобождаващия бутон (16) и издърпайте акумулаторната батерия назад от електроинструмента. **При това не прилагайте сила.**

Индикатор за акумулаторната батерия

Трите зелени светодиода (8) показват степента на зареденост на акумулаторната батерия (9).

Светодиоди	Значение
Непрекъснато светене 3× зелено	60 – 100 %
Непрекъснато светене 2× зелено	30 – 60 %
Непрекъснато светене 1× зелено	5 – 30 %
Мигаща светлина 1× зелено	0 – 5 %
Непрекъснато светене 1× червено	Електроинструментът е прегрял! – Изключете електроинструмента и изчакайте да се охлади напълно.
Мигане 1× червено	Електроинструментът е претоварен! – По време на работа упражнявайте по-малък натиск върху детайла.

Смяна на работния инструмент

- ▶ **При поставяне на работен инструмент внимавайте опашката му да бъде захваната здраво в патронника.** Ако опашката на работния инструмент не бъде вкарана достатъчно в патронника, по време на работа работният инструмент може да се освободи и да излезе извън контрол.
- ▶ **Използвайте само изрядни и добре заточени работни инструменти.** Повредени работни инструменти могат напр. да се счупят по време на работа и да предизвикат травми и материални щети.
- ▶ **С електроинструмента използвайте само маркови работни инструменти за шлифоване, шлифване с шкурка, почистване с телини четки, полиране, фрезозане или абразивно рязане които са предназначени за скорост на въртене 35000 min⁻¹ и чийто външен диаметър на центрования фланец е 3,2 mm.**

Поставяне на работен инструмент (вж. фиг. В)

- Натиснете бутона за блокиране на вала (5) и завъртете на ръка затягащата гайка (12), докато блокира.
- Натиснете бутона за блокиране на вала и развийте затягащата гайка (12) с гаечния ключ (17) чрез завъртане обратно на часовниковата стрелка.
- Вкарайте предварително почиствения работен инструмент (напр. щифт за захващане (2), шлифоващо тяло (3) или свредло) в отвора за захващане (13) на цангата (19).

Указание: Внимавайте опашката (18) да е влязла по възможност докрай и не по-малко от 10 mm в отвора за захващане.

- Натиснете и задръжте бутона за блокиране на вала (5) и затегнете работния инструмент чрез завъртане на гайката (12) с гаечния ключ (17) по посока на часовниковата стрелка.

Демонтиране на работния инструмент

- Развийте затягащата гайка (12), както е описано по-горе, и извадете работния инструмент.

Монтаж на диска за рязане (вж. фиг. С)

В окомплектовката на електроинструмента са включени дискове за рязане, усилен със стъклени влакна. Те могат да бъдат използвани за изрязване на канали, фрезозане и рязане на метали, дървесни материали и пластмаси.

- Поставете задържащия щифт (2) в поставката за инструмент (вж. „Поставяне на работен инструмент (вж. фиг. В)“, Страница 177)).
- Натиснете и задръжте бутона за блокиране на вала (5) и развийте напълно винта в щифта (2) с отвертката (17).
- Поставете режещият диск (1) на щифта (2) и отново навийте винта.

Смяна на затегателните клещи (вж. фиг. D)

- Натиснете бутона за блокиране на вала (5) и завъртете на ръка затягащата гайка (12), докато блокира.
- Натиснете бутона за блокиране на вала и развийте затягащата гайка (12) с гаечния ключ (17) чрез завъртане обратно на часовниковата стрелка.
- Отстранете затегателната гайка (12) заедно със затегателните клещи (19).
- Поставете желаните затегателни клещи в задвижващия вал (20).
- Навийте затягащата гайка (12) на вала (20) и я затегнете леко с гаечния ключ (17), като я въртите по посока на часовниковата стрелка.

Смяна на капачката за предпазване от прах (вж. фиг. Е)

В окомплектовката са включени две капачки за предпазване от прах.

Използвайте капачката за предпазване от прах (11), когато за изпълнението на фини дейности се нуждаете от прецизен контрол.

Използвайте капачката за предпазване от прах (21), когато по време на работа електроинструментът е близо до обработваната повърхност.

Капачката за предпазване от прах ограничава силно проникването на отделящия се при къртене прах в патронника. При поставяне на работния инструмент внимавайте да не нараните капачката за предпазване от прах.

- Развийте монтираната капачката за предпазване от прах.
- Навийте новата капачка за предпазване от прах и я затегнете.

Система за прахоулавяне

Прахове, отделящи се при обработването на материали като съдържащи олово бои, някои видове дървесина, минерали и метали могат да бъдат опасни за здравето. Контактът до кожата или вдишването на такива прахове могат да предизвикат алергични реакции и/или заболявания на дихателните пътища на работещия с електроинструмента или намиращи се наблизо лица.

Определени прахове, напр. отделящите се при обработване на бук и дъб, се считат за канцерогенни, особено в комбинация с химикали за третиране на дървесина (хромат, консерванти и др.). Допуска се обработването на съдържачи азбест материали само от съответно обучени квалифицирани лица.

- Осигурявайте добро проветряване на работното място.
- Препоръчва се използването на дихателна маска с филтър от клас P2.

Спазвайте валидните във Вашата страна закони разпоредби, валидни при обработване на съответните материали.

- **Избягвайте натрупване на прах на работното място.**
Прахът може лесно да се самовъзпламени.

Работа с електроинструмента

Пускане в експлоатация

Поставяне на акумулаторната батерия

Вкарайте заредената акумулаторна батерия (9) в гнездото, докато усетите отчетливо прещракване.

Включване и изключване

За **включване** на електроинструмента преместете пусковия прекъсвач (6) напред.

За да **изключите** електроинструмента, избутайте пусковия прекъсвач (6) назад.

Регулиране на скоростта на въртене

С помощта на потенциометъра за регулиране на скоростта (7) можете да измените скоростта безстепенно също и по време на работа.

Степен на скоростта на въртене	Диапазон на регулиране на скоростта на въртене
1	5000 – 8000 min ⁻¹
2	9000 – 12000 min ⁻¹
3	16000 – 19000 min ⁻¹
4	20000 – 24000 min ⁻¹
5	24000 – 28000 min ⁻¹
6	30000 – 35000 min ⁻¹

- При работа с пластмаси и други материали с ниска точка на топене работете с по-малка скорост на въртене.
- Рязане на дървесни материали и черни метали изпълнявайте с голяма скорост на въртене.

- При полиране, гланциране и почистване работете с макс. скорост на въртене 15000 min⁻¹, за да избягвате повреждане на детайла и работния инструмент.

Указания за работа

Фини дейности се извършват най-добре, когато държите електроинструмента като химикалка между палеца и показалеца (вж. фиг. F).

За по-тежки дейности като рязане или шлифоване използвайте захващане тип стик за голф (вж. фиг. G).

За да постигате оптимални резултати, движете режещия диск или шлифоващото тяло с леко притискане. Твърде силното притискане намалява производителността на електроинструмента и води до по-бързо износване на работния инструмент.

- **Съхранявайте инструментите за шлифоване и рязане на места, където са предпазени от удари и падане.**

Препоръчвани методи за рязане

- Пластинчати материали (вж. фиг. H)
- Щанги (вж. фиг. I)
- Тръби (вж. фиг. J)

Защита срещу блокиране

Вградената защита срещу блокиране предпазва електродвигателя и акумулаторната батерия в случай на блокиране. Ако работният инструмент се заклини в обработвания детайл или натискът върху инструмента е твърде силен, електродвигателят спира.

- Открийте и отстранете причината за запушването.

Указания за оптимално боравене с акумулаторната батерия

Предпазвайте акумулаторната батерия от влага и вода.

Съхранявайте акумулаторната батерия само в температурния диапазон от –20 °C до 50 °C. Напр. не оставяйте акумулаторната батерия през лятото в автомобил на слънце.

Периодично почиствайте вентилационните отвори на акумулаторната батерия с мека чиста и суха четка.

Съществено съкратено време за работа след зареждане показва, че акумулаторната батерия е изхабена и трябва да бъде заменена.

Спазвайте указанията за бракуване.

Поддържане и сервиз

Поддържане и почистване

- **Преди да извършвате каквито и да е дейности по електроинструмента (напр. техническо обслужване, смяна на работния инструмент и т. н.), когато го транспортирате или съхранявате, демонтирайте акумулаторната батерия.** Съществува опасност от нараняване при задействане на пусковия прекъсвач по невнимание.

- ▶ **За да работите качествено и безопасно, поддржайте електроинструмента и вентилационните му отвори чисти.**

Съхранявайте и се отнасяйте към допълнителните принадлежности грижливо.

Клиентска служба и консултация относно употребата

Сервизът ще отговори на въпросите Ви относно ремонти и поддръжка на закупения от Вас продукт, както и относно резервни части. Покомпонентни чертежи и информация за резервните части ще откриете и на:

www.bosch-pt.com

Екипът по консултация относно употребата на Bosch ще Ви помогне с удоволствие при въпроси за нашите продукти и техните аксесоари.

Моля, при въпроси и при поръчване на резервни части винаги посочвайте 10-цифрения каталожен номер, изписан на табелката на уреда.

България

Robert Bosch SRL
Service scule electrice
Strada Horia Măcelariu Nr. 30–34, sector 1
013937 București, România
Тел.: +359(0)700 13 667 (Български)
Факс: +40 212 331 313
Email: BoschServiceCenterBG@ro.bosch.com
www.bosch-pt.com/bg/bg/

Други сервизни адреси ще откриете на:

www.bosch-pt.com/serviceaddresses

Транспортиране

Препоръчителните литиево-йонни акумулаторни батерии трябва да изпълняват изисквания за транспортиране на опасни товари. Акумулаторните батерии могат да бъдат транспортирани от потребителя на публични места без допълнителни разрешителни.

При транспортиране от трети страни (напр. при въздушен транспорт или ползване на куриерски услуги) има специални изисквания към опаковането и обозначаването им. За целта при подготовката на пакетиранието се консултирайте с експерт в съответната област.

Изпращайте акумулаторни батерии само ако корпусът им не е повреден. Изолирайте открити контактни клеми с лепящи ленти и опаковайте акумулаторните батерии така, че да не могат да се изместват в опаковката си. Моля, спазвайте също и допълнителни национални предписания.

Бракуване



Електроинструментите, акумулаторните батерии и допълнителните приспособления трябва да бъдат предавани за оползотворяване на съдържащите се в тях суровини.



Не изхвърляйте електроинструменти и акумулаторни или обикновени батерии при битовите отпадъци!

Само за страни от ЕС:

Съгласно европейска директива 2012/19/ЕС за старите електрически и електронни уреди и нейното транспортиране в националното право електроинструменти, които не могат да се ползват повече, а съгласно европейска директива 2006/66/ЕО повредени или изхабени обикновени или акумулаторни батерии, трябва да се събират и предават за оползотворяване на съдържащите се в тях суровини.

При неправилно изхвърляне старите електрически и електронни уреди поради възможното наличие на опасни вещества могат да окажат вредни влияния върху околната среда и човешкото здраве.

Акумулаторни или обикновени батерии:

Литиево-йонни:

Моля, спазвайте указанията в раздела Транспортиране (вж. „Транспортиране“, Страница 179).

Македонски

Безбедносни напомени

Општи предупредувања за безбедност на електрични алати

ПРЕДУ-ПРЕДУВАЊЕ

Прочитајте ги сите напомени и упатства за безбедност.

Грешките настанати како резултат од непридржување до безбедносните напомени и упатства може да предизвикаат електричен удар, пожар и/или тешки повреди.

Зачувајте ги безбедносните предупредувања и упатства за користење и за во иднина.

Поимот „електричен алат“ во безбедносните предупредувања се однесува на електрични апарати што користат струја (кабелски) или апарати што користат батерии (акумулаторски).

Безбедност на работниот простор

- ▶ **Работниот простор одржувајте го чист и добро осветлен.** Преполни или темни простории може да доведат до несреќа.
- ▶ **Не работете со електричните алати во експлозивна околина, како на пример, во присуство на запаливи течности, гасови или прашина.** Електричните алати создаваат искри коишто може да ја запалат прашина или гасовите.

- ▶ **Држете ги децата и присутните подалеку додека работите со електричен алат.** Невниманието може да предизвика да изгубите контрола.

Електрична безбедност

- ▶ **Приклучокот на електричниот алат мора да одговара на приклучницата. Никогаш не го менувајте приклучокот. Не користите приклучни адаптери со заземјените електрични алати.** Неизменетите приклучоци и соодветните приклучници го намалуваат ризикот од струен удар.
- ▶ **Избегнувајте телесен контакт со заземјени површини, како на пример, цевки, радијатори, метални ланци и ладилници.** Постои зголемен ризик од струен удар ако вашето тело е заземјено.
- ▶ **Не ги изложувајте електричните алати на дожд или влажни услови.** Ако влезе вода во електричниот алат, ќе се зголеми ризикот од струен удар.
- ▶ **Не постапувајте несоодветно со кабелот. Никогаш не го користете кабелот за носење, влечење или исклучување од струја на електричниот алат. Кабелот чувајте го подалеку од оган, масло, остри ивици или подвижни делови.** Оштетени или заплеткани кабли го зголемуваат ризикот од струен удар.
- ▶ **При работа со електричен алат на отворено, користете продолжен кабел соодветен за надворешна употреба.** Користењето на кабел соодветен за надворешна употреба го намалува ризикот од струен удар.
- ▶ **Ако мора да работите со електричен алат на влажно место, користете заштитен уред за диференцијална струја (RCD).** Користењето на RCD го намалува ризикот од струен удар.

Лична безбедност

- ▶ **Бидете внимателни, внимавајте како работите и работете разумно со електричен алат. Не користете електричен алат ако сте уморни или под дејство на дроги, алкохол или лекови.** Еден момент на невнимание додека работите со електричните алати може да доведе до сериозна лична повреда.
- ▶ **Користете лична заштитна опрема. Секогаш носете заштита за очи.** Заштитната опрема, како на пр., маска за прав, безбедносни чевли кои не се лизгаат, шлем или заштита за уши, кои се користат за соодветни услови, ќе доведат до намалување на лични повреди.
- ▶ **Спречете ненамерно активирање. Проверете дали прекинувачот е исклучен пред да го вклучите во струја и/или со сетот на батерии, пред да го земете или носите алатот.** Носење на електричните алати со прстот позициониран на прекинувачот или вклучување во струја на електричните алати чишто прекинувачот е вклучен, може да предизвика несреќа.
- ▶ **Отстранете каков било клуч за регулирање или француски клуч пред да го вклучите електричниот алат.** Француски клуч или клуч прикачен за

ротирачкиот дел на електричниот алат може да доведе до лична повреда.

- ▶ **Не ги пречекорувajte ограничувањата. Постојано одржувајте соодветна положба и рамнотежа.** Ова овозможува подобра контрола на електричниот алат во непредвидливи ситуации.
- ▶ **Облечете се соодветно. Не носете широка облека и накит. Косата, алиштата и ракавиците треба да бидат подалеку од подвижните делови.** Широката облека, накитот или долгата коса може да се закачат за подвижните делови.
- ▶ **Ако се користат поврзани уреди за вадење прашина и собирање предмети, проверете дали се правилно поврзани и користени.** Собирањето прашина може да ги намали опасностите предизвикани од неа.

Употреба и чување на електричните алати

- ▶ **Не го преоптоварувајте електричниот алат. Користете соодветен електричен алат за намената.** Со соодветниот електричен алат подобро, побезбедно и побрзо ќе ја извршите работата за која е наменет.
- ▶ **Не користете електричен алат ако не можете да го вклучите и исклучите со помош на прекинувачот.** Секој електричен алат којшто не може да се контролира со прекинувачот е опасен и мора да се поправи.
- ▶ **Исклучете го електричниот алат од струја и/или сетот на батерии од електричниот алат, пред да правите некакви прилагодувања, менувајте дополнителна опрема или го складирајте електричниот алат.** Со овие превентивни безбедносни мерки се намалува ризикот од случајно вклучување на електричниот алат.
- ▶ **Чувајте ги електричните алати подалеку од дофат на деца и не дозволувајте лицата кои не ракувале со електричниот алат или не се запознаени со ова упатство да работат со истиот.** Електричните алати се опасни во рацете на необучени корисници.
- ▶ **Одржување на електрични алати. Проверете го порамнувањето или прицврстување на подвижните делови, спојот на деловите и сите други услови што може негативно да влијаат врз функционирањето на електричниот алат. Ако е оштетен, однесете го електричниот алат на поправка пред да го користите.** Многу несреќи се предизвикани заради несоодветно одржување на моќните алати.
- ▶ **Острете и чистете ги алатите за сечење.** Соодветно одржуваните ивици на алатите за сечење помалку се виткаат и полесно се контролираат.
- ▶ **Електричниот алат, дополнителната опрема, деловите и др., користете ги во согласност со ова упатство, внимавајте на работните услови и работата која ја вршите.** Користењето на електричниот алат за други намени може да доведе до опасни ситуации.

Употреба и чување на батериски алат

- ▶ **Полнете ја батеријата само со полнач наведен од производителот.** Полнач којшто е соодветен за еден тип сет на батерии може да предизвика опасност од пожар ако се користи за друг сет на батерии.
- ▶ **Електричните алати користете ги само со специјално наменети сетови на батерии.** Користењето на други сетови на батерии може да предизвика опасност од повреда или пожар.
- ▶ **Кога не го користите сетот на батерии, чувајте го подалеку од други метални предмети, како на пр., спојвалки, монети, клучеви, шајки, завртки или други помали метални предмети што може да предизвикаат спој од еден до друг извор.** Краток спој на батериските извори може да предизвика изгореници или пожар.
- ▶ **Под непредвидени околности, течноста може да истече од батеријата; избегнувајте контакт.** При случаен допир, измијте се со млаз вода. Ако течноста влезе во очите, побарајте дополнителна медицинска помош. Течност истечена од батеријата може да предизвика иритација или изгореници.

Сервисирање

- ▶ **Електричниот алат сервисирајте го кај квалификувано лице кое користи само идентични резервни делови.** Со ова се овозможува безбедно одржување на електричниот алат.

Безбедносни напомени за сите примени

Безбедносни предупредувања за брусење, шмирглање, жичано четкање, полирање, резбање или абразивно сечење

- ▶ **Овој електричен алат е наменет да функционира како алат за брусење, шмирглање, жичано четкање, полирање, резбање и сечење.** Прочитајте ги сите безбедносни предупредувања, илустрации и спецификации приложени со овој електричен алат. Грешките настанати како резултат на непридржување до сите инструкции приложени подолу може да предизвикаат струен удар, пожар и/или тешки повреди.
- ▶ **Не користете дополнителна опрема која не е специјално дизајнирана и не е препорачана од производителот на алатот.** Само затоа што дополнителната опрема може да се вгради во вашиот електричен алат, не значи дека може да се обезбеди безбедно работење.
- ▶ **Утврдената брзина на дополнителната опрема за брусење, мора да биде најмалку еднаква на максималната брзина означена на електричниот алат.** Дополнителната опрема за брусење која работи побрзо од утврдената брзина може да се скрши и да се распрска насекаде.
- ▶ **Надворешниот дијаметар и дебелина на вашата дополнителна опрема мора да биде во рамките на класата на вашиот електричен алат.** Дополнителна опрема со несоодветна величина не може соодветно да се контролира.
- ▶ **Големината на осовината на дисковите, брусниот валјак или другата дополнителна опрема, мора правилно да се вклопува во вретеното или затезната чаура на електричниот алат.** Дополнителната опрема која не е соодветна на хардверот на електричниот алат не може да одржува рамнотежа, заради прекумерните вибрации и може да предизвика губење на контрола.
- ▶ **Вретенаста брусна четка, брусен валјак, резачи и другата дополнителна опрема мора целосно да бидат вметнати во затезната чаура или полугата.** Ако вретеното не е доволно зацврстено и/или валјакот премногу стрчи, валјакот може да се олабави и да отпадне со голема брзина.
- ▶ **Не користете оштетена дополнителна опрема.** Пред употреба проверете ја дополнителната опрема, како на пр., абразивните дискови за иверки и струготини, брусниот валјак за отвори, стружење или претерано абење, жичаната четка со олабавени или пукнати жици. Ако електричниот алат или дополнителната опрема падне, проверете дали е оштетена или инсталирајте неоштетена дополнителна опрема. По проверката или инсталирањето на дополнителна опрема, вие и луѓето во близина поместете се подалеку од рамнината на ротирачката опрема, и вклучете го електричниот алат на максимална брзина без оптоварување една минута. Оштетената дополнителна опрема вообичаено се расипува во текот на овој тест период.
- ▶ **Носете лична заштитна опрема.** Во зависност од примената, користете штитник за лице, безбедносни или заштитни очила. Како што е соодветно, носете маска за заштита од прашина, штитници за уши, ракавици и работничка престилка, којашто ги зазира малите абразивни парчиња или парчиња од делот што го обработувате. Заштитата за очи мора да овозможи спречување на остатоци што се распрскуваат при работењето. Маската против прав или респираторот мора да ги филтрира честичките што се генерираат при работењето. Долготрајна изложеност на интензивна бучава може да доведе до губење на слухот.
- ▶ **Луѓето во ваша близина треба да бидат оддалечени од работниот простор.** Секој што влегува во работниот простор мора да носи лична заштитна опрема. Парчиња од делот што го обработувате или расипана дополнителна опрема може да експлодира и распрска и да предизвика повреда надвор од непосредната работна површина.
- ▶ **Држете го електричниот алат за изолираната површина само додека сечете, за да не дојде во контакт со скриена жица или со неговиот кабел.** Ако опремата за сечење дојде во допир со „жица под

напон“, може да ги изложи металните делови на електричниот алат „под напон“ и операторот може да добие струен удар.

- ▶ **Секогаш цврсто држете го алатот со раце за време на вклучувањето.** Реакциониот вртежен момент на моторот се забрзува до максимум, и може да предизвика искривување на алатот.
- ▶ **Користете менгеме за да го прицврстите делот што се обработува, секогаш кога е можно. Никогаш не држете мал дел што се обработува во едната рака, и алатот во другата рака за време на сечењето.** Ако го прицврстите малиот дел што се обработува, со рацете ќе можете да го контролирате алатот. Тркалезниот материјал, како на пр. дрвени прачки, цевки или цевчиња, може да се тркалаат за време на сечењето, и да предизвикаат сечилото да се навали или да отскокне кон вас.
- ▶ **Не го оставајте електричниот алат додека дополнителната опрема не запре целосно.** Ротирачката опрема може да ја зафати површината и да го повлече електричниот алат надвор од ваша контрола.
- ▶ **По менување на сечилата, или по нивно подесување, уверете се дека навртката на затезната чаура, полугата или некој друг дел се безбедно прицврстени.** Олабавените делови може ненадејно да се поместат, да предизвикаат губење контрола, и олабавените ротирачки делови ќе бидат силно отфрлени.
- ▶ **Не го вклучувајте електричниот алат додека го држите свртен кон вас.** Случаен контакт со ротирачка дополнителна опрема може да ја закачи вашата облека, со повлекување на дополнителната опрема кон вашето тело.
- ▶ **Редовно чистете ги воздушните вентили на електричниот алат.** Вентилаторот на моторот повлекува прав во кукиштето, а претераната акумулација на метален прав може да предизвика опасност од електричен удар.
- ▶ **Не работете со електричниот алат во близина на запаливи материјали.** Искрите можат да ги запалат овие материјали.
- ▶ **Не користете дополнителна опрема за која се потребни течни разладувачи.** Користењето вода или други течни разладувачи може да доведе до смрт или струен удар.

Одбивање и слични предупредувања

Одбивање е ненадејна реакција на приклезтен или закачен ротирачки диск, потпорен диск, четка или друга дополнителна опрема. Приклезтувањето или закачувањето предизвикува брзо маневрирање на ротационата дополнителна опрема, кое од друга страна, предизвикува присилно насочување на неконтролираниот електричен алат во спротивен правец од ротирањето на опремата.

На пример, ако абразивен диск е закачен или приклезтен за делот што го обработувате, острицата на

дискот која влегува во приклезтената точка може да се зарие во површината на материјалот и дискот да се помести или ослободи. Дискот може да скокне или да се одбие од операторот, во зависност од неговата насока на движење на точката на приклезтување. Абразивните дискови, исто така, може да се искршат под овие услови. Одбивањето е резултат на погрешна употреба и/или несоодветно работење или услови, и може да се избегне со преземање на соодветните превентивни мерки наведени подолу.

- ▶ **Цврсто држење на електричниот алат и позиционирање на вашето тело и рака за да се овозможи отпор на силите на одбивање.** Операторот може да ги контролира реакциите на силата на одбивање, доколку се преземат соодветни превентивни мерки.
- ▶ **Обрнете посебно внимание при изработка на агли, остри ивици и др. Избегнувајте отскокнување и закачување на дополнителната опрема.** Аглите, острите ивици или отскокнувањето може да доведат до закачување на дополнителната опрема и да предизвикаат губење на контрола или одбивање.
- ▶ **Не закачувајте назабено сечило за пила.** Овие сечила предизвикуваат брзи одбивања и губење на контрола.
- ▶ **Секогаш вметнувајте го сечилото во материјалот во истата насока од која острицата на сечилото излегува од материјалот (а тоа е истата насока во која ивериците се исфрлаат).** Ако го вметнувате алатот во погрешна насока, тоа може да предизвика острицата на сечилото да излезе од делот што се обработува, и да го повлече алатот во насока на делот што се обработува.
- ▶ **При користење на дискови за сечење, алатот секогаш треба да биде безбедно прицврстен.** Овие дискови се заглавуваат ако жлебот незначително се накоси и може да се приклезтат. Ако одвоениот диск се заглави, вообичаено се крши. Ако ротирачкиот струг, сечилото со голема брзина или волфрамкарбид сечилото се заглават, истите може да се одвојат од жлебот и може да изгубите контрола врз алатот.

Безбедносни предупредувања специфични за брусење и абразивно сечење

- ▶ **Користете само видови на дискови коишто се препорачуваат за вашиот електричен алат, за препорачана употреба. На пример: не користете диск за сечење за странично брусење.** Абразивните дискови за сечење се наменети за периферно брусење, страничните сили што се применуваат на овие дискови може да предизвикаат нивно распарчување.
- ▶ **За навојни абразивни конуси и клинови, користете исклучиво нештетени дискови за вретено, со нерамни прирабници и со правилна величина и должина.** Соодветните вретена ќе го намалат ризикот од кршење.

- ▶ **Не го „притискајте“ дискот за сечење и не применувајте прекумерен притисок. Не настојувајте да направите прекумерно длабок засек.** Преоптоварувањето на дискот го зголемува оптоварувањето и осетливоста на виткање и закачување на дискот во засекот и можноста за прикleshтување или кршење на дискот.
- ▶ **Не ја ставајте вашата рака во линија, или зад ротирачкиот диск.** Кога дискот, во текот на операцијата, се движи подалеку од вашата рака, одбивањето може да го придвижи ротирачкиот диск и електричниот алат директно кон вас.
- ▶ **Кога дискот е прикleshтен, закачен, или кога го прекинува сечењето заради некоја причина, исклучете го алатот и држете го неподвижен додека дискот целосно не запре. Никогаш не настојувајте да го извадите дискот за сечење од засекот додека се движи или може да дојде до одбивање.** Проверете и поправете го за да ја елиминирате причината за прикleshтувањето или закачување.
- ▶ **Не започнувајте повторно со сечење во делот што го обработувате. Почекајте додека дискот да достигне целосна брзина и внимателно влезете повторно во засекот.** Дискот може да се навали, придвижи или одбие ако го рестартирате електричниот алат во делот што го обработувате.
- ▶ **Потпрете ги плочите или преголемиот дел што го обработувате за да го намалите ризикот од прикleshтување и одбивање на дискот.** Големите делови што ги обработувате се искривуваат под својата тежина. Потпирачите мора да се стават под делот што го обработувате, покрај линијата на засекот и покрај ивицата на делот што го обработувате на двете страни на дискот.
- ▶ **Користете дополнителни мерки за претпазливост кога правите „чебен засек“ во постоечки сидови или други слепи површини.** Испакнат диск може да пресече цевки за гас или вода, електрични жици или предмети коишто може да предизвикаат одбивање.

Безбедносни предупредувања специфични за жичано четкање

- ▶ **Внимавајте бидејќи четката исфрла жичани влакна дури и за време на вообичаени операции. Не ги преоптоварувајте жиците со преоптоварување на четката.** Жичаните влакна може лесно да навлезат во лесни алишта и/или кожа.
- ▶ **Оставете ги четките да работат на соодветна брзина најмалку една минута пред да почнете со нивно користење. За ова време, никој не треба да стои пред или во линија со четката.** Олабавените влакна или жици може да се откачат за време на работата.
- ▶ **Насочете го вртењето на жичаната четка подалеку од вас.** Може да излеат мали честички или делови од жицата, со јак интензитет за време на користењето на овие четки и можат цврсто да навлезат во кожата.

Дополнителни безбедносни напомени

- ▶ **Не ги допирајте брусните плочи и дисковите за сечење додека не се оладат.** Плочите за време на работењето стануваат многу жешки.
- ▶ **Зацврстете го парчето што се обработува.** Доколку го зацврстите со уред за затегнување или менгеме, тогаш парчето што се обработува се држи поцврсто отколку со Вашата рака.
- ▶ **Електричниот алат не е погоден за стационарна употреба.** Тој не смее на пр. да се прицврстува на менгеме или на работна клупа.
- ▶ **При оштетување и непрописна употреба на батеријата може да излезе пареа. Батеријата може да се запали или да експлодира.** Внесете свеж воздух и доколку има повредени однесете ги на лекар. Пареата може да ги надразни дишните патишта.
- ▶ **Не ја отворајте батеријата.** Постои опасност од краток спој.
- ▶ **Батеријата може да се оштети од острите предмети како на пр. клинци или одвртувач или со надворешно влијание.** Може да дојде до внатрешен краток спој и батеријата може да се запали, да пушти чад, да експлодира или да се прегрее.
- ▶ **Користете ја батеријата само во производи од производителот.** Само на тој начин батеријата ќе се заштити од опасно преоптоварување.



Заштитете ја батеријата од топлина, на пр. од долготрајно изложување на сончеви зраци, оган, нечистотии, вода и влага. Инаку, постои опасност од експлозија и краток спој.

Опис на производот и перформансите



Прочитајте ги сите безбедносни напомени и упатства. Грешките настанати како резултат од непридржување до безбедносните напомени и упатства може да предизвикаат електричен удар, пожар и/или тешки повреди.

Внимавајте на сликите во предниот дел на упатството за користење.

Наменета употреба

Електричниот апарат е наменет за сечење на метални и камени материјали како и за брусење, брусење со брусна хартија и полирање на метални и лакирани површини без употреба на вода. Понатаму, електричниот апарат со соодветна опрема е погоден за дупчење во дрво, мек метал, пластика и лесни градежни материјали.

Илустрација на компоненти

Нумерирањето на сликите со компоненти се однесува на приказот на електричниот алат на графичката страница.

- (1) Диск за сечење

- (2) Лин за придржување
 - (3) Брусни тела³⁾
 - (4) Светло „PowerLight“
 - (5) Блокада за вретеното
 - (6) Прекинувач за вклучување/исклучување
 - (7) Регулатор на број на вртежи
 - (8) Приказ за наполнетост на батеријата
 - (9) Батерија
 - (10) Стрелка за правец на вртење на брусното вретено
 - (11) Капак за заштита од прав (за вршење прецизни работи)
 - (12) Затезна навртка
 - (13) Прифат за алат на затезната чаура
 - (14) Рачка (изолирана површина на рачката)
 - (15) Внатрешни димензии на држачот L₀
 - (16) Копче за отклучување на батерија
 - (17) Вилушкаст клуч/одвртувач
 - (18) Вратило за прифат
 - (19) Затезна чаура
 - (20) Погонско вратило
 - (21) Капак за заштита од прав (за работење во близина на површини)
- а) **Илустрираната или опишана опрема не е дел од стандардниот обем на испорака. Целосната опрема може да ја најдете во нашата Програма за опрема.**

Технички податоци

Батериски мултиротационен алат		GRO 12V-35
Број на дел		3 601 JC5 0..
Номинален напон	V=	12
Номинален број на вртежи ^{A)}	min ⁻¹	5000–35000
Затегнувачки чаури-Ø	mm	3,2
Површина на клучот за затегнувачката чаура	mm	9,55
Макс. надворешен дијаметар		
– Диск за сечење	mm	38
– Брусни тела	mm	22,5
– Жичана четка	mm	20
– Брусна плоча	mm	20
– Дупчалка	mm	3,2
Макс. внатрешни димензии на држачот L ₀	mm	10
Макс. должина на вратилото за прифат	mm	35
Тежина согласно ЕРТА-Procedure 01:2014 ^{B)}	kg	0,65–0,85
Препорачана околна температура при полнење	°C	0 ... +35

Батериски мултиротационен алат		GRO 12V-35
Дозволена околна температура при работење ^{C)} и при складирање	°C	-20 ... +50
Препорачани акумулаторски батерии		GBA 12V...
Препорачани полначи		GAL 12... GAX 18...

A) Мерено при 20–25 °C со батерија **GBA 12V 2.0Ah**.

B) во зависност од употребената батерија

C) ограничена јачина при температури <0 °C

Информации за бучава/вибрации

Вредностите за емисија на бучава се одредуваат согласно **EN 60745-2-23**.

Нивото на звучниот притисок на електричниот алат, оценето со A, типично изнесува **74 dB(A)**. Несигурност K = 3 dB. Нивото на звучниот притисок при работењето може да ги надмине наведените вредности. **Носете заштита за слухот!**

Вкупните вредности на вибрации a_v (векторски збир на три насоки) и несигурност K дадени се во согласност со **EN 60745-2-23**:

$$a_v = 9 \text{ m/s}^2, K = 1,5 \text{ m/s}^2.$$

Нивото на вибрации наведено во овие упатства е измерено со нормирана постапка за мерење и може да се користи за меѓусебна споредба на електрични алати. Исто така може да се прилагоди за предвремена процена на оптоварувањето со вибрации.

Наведено ниво на вибрации е за главната примена на електричниот алат. Доколку електричниот алат се користи за други примени, алатот што се вметнува отстапува од нормите или недоволно се одржува, може да отстапува нивото на вибрации. Ова може значително да го зголеми оптоварувањето со вибрации во периодот на целокупното работење.

За прецизно одредување на оптоварувањето со вибрации, треба да се земе предвид и периодот во кој уредот е исклучен или едвај работи, а не во моментот кога е во употреба. Ова може значително да го намали оптоварувањето со вибрации во периодот на целокупното работење.

Утврдете ги дополнителните мерки за безбедност за заштита на корисникот од влијанието на вибрациите, како на пр.: одржувајте ги внимателно електричните алати и алатите за вметнување, одржувајте ја топлината на дланките, организирајте го текот на работата.

Монтажа

- **Пред било каква интервенција на електричниот алат (на пр. одржување, замена на алат итн.) како и при негов транспорт и складирање, извадете ја батеријата од него.** При невнимателно притискање на прекинувачот за вклучување/исклучување постои опасност од повреди.

Полнење на батеријата

- **Користете ги само полначите коишто се наведени во техничките податоци.** Само овие полначи се погодни за литиум-јонската батерија за Вашиот електричен алат.

Напомена: Батеријата се испорачува делумно наполнета. За да ја наполните целосно батеријата, пред првата употреба ставете ја на полнач додека не се наполни целосно.

Литиум-јонските батерии може да се наполнат во секое време, без да се намали нивниот животен век. Прекинонт при полнењето не ѝ наштетува на батеријата.

Литиум-јонската батерија е заштитена од длабоко празнење со „Electronic Cell Protection (ECP)“. Доколку се испразни батеријата, електричниот алат ќе се исклучи со помош на заштитниот прекинувач: Електричниот алат не се движи веќе.

- **По автоматското исклучување на електричниот алат, не притискајте на прекинувачот за вклучување/исклучување.** Батеријата може да се оштети.

Внимавајте на напомените за отстранување.

Вадење на батеријата (види слика А)

За да ја извадите батеријата (9) притиснете на копчињата за отклучување (16) и извлекете ја батеријата наназад од електричниот алат. **Притоа не употребувајте сила.**

Приказ за наполнетост на батеријата

Трите зелени LED-светилки на приказот за наполнетост на батеријата (8) ја покажуваат состојбата на наполнетост на батеријата (9).

LED светилки	Значење
Трајно светло 3× зелено	60–100 %
Трајно светло 2× зелено	30–60 %
Трајно светло 1× зелено	5–30 %
Трепкаво светло 1× зелено	0–5 %
Трајно светло 1× црвено	Електричниот алат е прегреан! – Исклучете го електричниот апарат и оставете го целосно да се олади.
Трепкаво светло 1× црвено	Електричниот алат е преоптоварен! – При работата употребувајте помал притисок на делот што се обработува.

Промена на алат

- **При ставањето на алатот за вметнување, внимавајте држачот на алатот за вметнување да лежи цврсто во прифатот за алат.** Доколку држачот на алатот за вметнување не е доволно длабоко вметнат во прифатот за алат, алатот што се вметнува може да се клизне и да не може повеќе да се контролира.

- **Користете само исправни, неизабени алати за вметнување.** Дефектните алати за вметнување може на пр. да се скршат и да доведат до повреди и материјални штети.
- **За електричниот апарат користете само брендирана опрема за брусење, брусење со брусна хартија, четки, полирање, глодање и сечење со брусни плочи, кои се одобрени за број на вртежи од 35000 min⁻¹ и чиј надворешен дијаметар на вратилото за прифат изнесува 3,2 mm.**

Ставање на алатот за вметнување (види слика В)

- Притиснете ја блокадата на вретеното (5) и свртете ја рачно затегнувачка навртка (12) додека не се блокира.
- Држете ја притисната блокадата за вретеното и олабавете ја затегнувачка навртка (12) со вилушкест клуч (17) со вртење во насока спротивна на стрелките на часовникот.
- Исчистете го од прашина и вметнете го алатот за вметнување (на пр. клинот за придружување (2), брусните тела (3) или сврдлото) (13) во прифатот за алат (19) на затегнувачка чаура.

Напомена: Внимавајте вратилото за прифат (18) на алатот што се вметнува да го вметнете до крај, а најмалку 10 mm длабоко во затегнувачката чаура.

- Држете ја блокадата за вретеното (5) притисната и прицврстете го алатот што се вметнува со вртење на затегнувачката навртка (12) со вилушкест клуч (17) во правец на стрелките на часовникот.

Вадење на алатот за вметнување

- Олабавете ја затегнувачката навртка (12) како што е претходно опишано и извадете го алатот за вметнување.

Монтирање на главата за дупчење (види слика С)

Во обемот на испорака се содржани брусни плочи за сечење зајакнати со стаклени влакна. Тие може да се користат за правење жлебови, глодање и сечење на метал, дрво и пластика.

- Вметнете го клинот за задржување (2) во алатот за прифат (види „Ставање на алатот за вметнување (види слика В)“, Страница 185)).
- Држете ја блокадата на вретеното притисната (5) и одвртете го целосно шрафот на клинот за задржување (2) со одвртувачот (17).
- Поставете ја брусната плоча за сечење (1) на клинот за задржување (2) и повторно завртете ја завртката.

Замена на затегнувачката чаура (види слика D)

- Притиснете ја блокадата на вретеното (5) и свртете ја рачно затегнувачката навртка (12) додека не се блокира.
- Држете ја притисната блокадата за вретеното и олабавете ја затегнувачката навртка (12) со вилушкест

клуч (17) со вртење во насока спротивна на стрелките на часовникот.

- Извадете ја затегнувачката навртка (12) заедно со затегнувачката чаура (19).
- Вметнете ја соодветната затегнувачката чаура во погонското вратило (20).
- Завртете ја затегнувачката навртка (12) на погонското вратило (20) и лесно затегнете ја со вилушкаст клуч (17) во правец на стрелките на часовникот.

Замена на капакот за заштита од прав (види слика Е)

Во обемот на испорака се содржани два капаца за заштита од прав.

Капакот за заштита од прав (11) употребете го доколку ви е потребно добро држење при вршење на прецизни работи.

Капакот за заштита од прав (21) употребете го доколку мора да работите во близина на површината на делот што се обработува.

Капакот за заштита од прав го спречува навлегувањето на правта која се создава при дупчењето во прифатот на алатот. Затоа при употребата на апаратот проверете дали капакот за заштита од прав не е оштетен.

- Отшрафете го употребениот капак за заштита од прав.
- Поставете нов капак за заштита од прав и зацврстете го.

Всисување на прав/струготини

Правта од материјалите како на пр. слоеви боја, неколи видови дрво, минерали и метал може да биде штетна по здравјето. Допирањето или вдишувањето на таквата прав може да предизвика алергиски реакции и/или заболувања на дишните патишта на корисникот или лицата во околината.

Одредени честички прав како на пр. прав од даб или бука важат како канцерогени, особено доколку се во комбинација со дополнителни супстанции (хромат, средства за заштита на дрво). Материјалите што содржат азбест смеат да бидат обработувани само од страна на стручни лица.

- Погрижете се за добра проветреност на работното место.
- Се препорачува носење на маска за заштита при вдишувањето со класа на филтер P2.

Внимавајте на важечките прописи на Вашата земја за материјалот кој го обработувате.

► Избегнувајте собирање прав на работното место.

Правта лесно може да се запали.

Употреба

Ставање во употреба

Вметнување на батеријата

Вметнете ја наполнетата батерија (9) во дршката за батерија, додека не се вклопи и не легне рамно во дршката.

Вклучување/исклучување

За **ставање во употреба** на електричниот алат, лизнете го прекинувачот за вклучување/исклучување (6) нанапред.

За да го **исклучите** електричниот алат турнете го прекинувачот за вклучување/исклучување (6) наназад.

Поставување на број на вртежи

Со помош на регулаторот на број на вртежи (7) може бесстепенно да го подесите бројот на вртежи на електричниот апарат и за време на работењето.

Степен на број на вртежи	Подрачје на подесување на бројот на вртежи
1	5000 – 8000 min ⁻¹
2	9000 – 12000 min ⁻¹
3	16000 – 19000 min ⁻¹
4	20000 – 24000 min ⁻¹
5	24000 – 28000 min ⁻¹
6	30000 – 35000 min ⁻¹

- Пластиката и другите материјали со ниска точка на топење обработувајте ги со низок број на вртежи.
- Во дрво, железо или челик сечете со голем број на вртежи.
- При полирање, гланцање и чистење работете со број на вртежи од максимум 15000 min⁻¹, за да ги избегнете оштетувањата на делот што се обработува и алатот што се вметнува.

Совети при работењето

Деталните работи најдобро ќе ги извршите, доколку електричниот апарат го држите како клин меѓу палецот и показалецот (види слика F).

За тешките работи како сечење со брусни плочи или брусене користете го „методот на голф-палка“ (види слика G).

Движете ја брусната плоча за сечење или брусното тело со рамномерен лесен притисок, за да постигнете оптимални работни резултати. Преголемиот притисок го намалува учиниот на електричниот алат и резултира со брзо изабување на алатот што се вметнува.

► Брусните алати и брусните плочи за сечење чувајте ги заштитени од удари.

Препорачани методи на сечење со брусни плочи

- Плочести материјали (види слика H)
- Прачки (види слика I)

- Цевки (види слика J)

Заштита при блокирање

Вградената заштита при блокирање го штити моторот и батеријата во случај на блокирање. Доколку алатот за вметнување се заглави во делот што се обработува или се применува преголем притисок на алатот, моторот запира.

- Откријте ја причината за блокада и отстранете ја.

Напомени за оптимално користење на батериите

Заштитете ја батеријата од влага и вода.

Складирајте ја батеријата во граници на температура од – 20 °C до 50 °C. Не ја оставајте батеријата на пр. во автомобилот во лето.

Повремено чистете ги отворите за проветрување на батеријата со мека, чиста и сува четка.

Скратеното време на работа по полнењето покажува, дека батеријата е потрошена и мора да се замени.

Внимавајте на напомените за отстранување.

Одржување и сервис

Одржување и чистење

- ▶ **Пред било каква интервенција на електричниот алат (на пр. одржување, замена на алат итн.) како и при негов транспорт и складирање, извадете ја батеријата од него.** При невнимателно притискање на прекинувачот за вклучување/исклучување постои опасност од повреди.
- ▶ **Одржувајте ги чисти електричниот алат и отворите за проветрување, за да може добро и безбедно да работите.**

Складирајте и третирајте го приборот со внимание.

Сервисна служба и совети при користење

Сервисната служба ќе одговори на Вашите прашања во врска со поправката и одржувањето на Вашиот производ како и резервните делови. Ознаки за експлозија и информации за резервните делови исто така ќе најдете на: **www.bosch-pt.com**

Тимот за советување при користење на Bosch ќе ви помогне доколку имате прашања за нашите производи и опрема.

За сите прашања и нарачки на резервни делови, Ве молиме наведете го 10-цифрениот број од спецификационата плочка на производот.

Северна Македонија

Д.Д. Електрис
Сава Ковачевиќ 47Нб, број 3
1000 Скопје

Е-пошта: dimce.dimcev@servis-bosch.mk

Интернет: www.servis-bosch.mk

Тел./факс: 02/ 246 76 10

Моб.: 070 595 888

Д.П.Т.У “РОЈКА”

Јани Лукровски бб; Т.Ц Автокоманда локал 69

1000 Скопје

Е-пошта: servisrojka@yahoo.com

Тел: +389 2 3174-303

Моб: +389 70 388-520, -530

Дополнителни адреси на сервиси може да најдете под:

www.bosch-pt.com/serviceaddresses

Транспорт

Препорачаните литиум-јонски батерии подлежат на барањата на Законот за опасни материјали. Батериите може да се транспортираат само од страна на корисникот, без потреба од дополнителни квалификации.

При пренос на истите од страна на трети лица (на пр. воздушен транспорт или шпедиција) неопходно е да се внимава на специјалните напомени на амбалажата и ознаките. Во таков случај, при подготовката на пратката мора да се повика експерт за опасни супстанции.

Транспортирајте ги батериите само доколку кукиштето е неоштетено. Зацепете ги отворените контакти и спакувајте ја батеријата на тој начин што нема да се движи во амбалажата. Ве молиме внимавајте на евентуалните дополнителни национални прописи.

Отстранување



Електричните апарати, батериите, опремата и амбалажите треба да се отстранат на еколошки прифатлив начин.

Не ги фрлајте електричните апарати и батериите во домашната канта за губре!

Само за земјите од ЕУ:

Според европската директива 2012/19/EU за стари електрични и електронски уреди и нивната употреба во националното законодавство, електричните алати што се вон употреба и дефектните или искористените батерии според директивата 2006/66/ЕС мора одделно да се соберат и да се рециклираат за повторна употреба.

Доколку се отстрануваат неправилно, електричната и електронската опрема може да имаат штетни влијанија врз животната средина и здравјето на луѓето поради можното присуство на опасни материи.

Батерии:

Литиум-јонски:

Ве молиме внимавајте на напомените во делот Транспорт (види „Транспорт“, Страница 187).

Srpski

Bezbednosne napomene

Opšta upozorenja za električne alate

⚠ UPOZORENJE Čitajte sva upozorenja i uputstva.

Propusti kod pridržavanja upozorenja i uputstava mogu imati za posledicu električni udar, požar i/ili teške povrede.

Čuvajte sva upozorenja i uputstva za buduću upotrebu.

Pojam „električni alat“ upotrebljen u upozorenjima odnosi se na električne alate sa pogonom na struju (sa kablom) i na električne alate sa akumulatorskim pogonom (bez kabla).

Sigurnost radnog područja

- ▶ **Držite vaše radno područje čisto i dobro osvetljeno.** Nered ili neosvetljena radna područja mogu voditi nesrećama.
- ▶ **Ne radite sa električnim alatom u okolini ugroženoj eksplozijom, u kojoj se nalaze zapaljive tečnosti, gasovi ili prašina.** Električni alati stvaraju varnice koje mogu zapaliti prašinu ili isparenja.
- ▶ **Držite podalje decu i druge osobe za vreme korišćenja električnog alata.** Stvari koje vam odvrćaju pažnju mogu dovesti do gubitka kontrole.

Električna sigurnost

- ▶ **Priključni utikač električnog alata mora odgovarati utičnici. Utikač ne sme nikako da se menja. Ne upotrebljavajte adaptere utikača zajedno sa električnim alatima zaštićenim uzemljenjem.** Nemodifikovani utikači i odgovarajuće utičnice smanjuju rizik od električnog udara.
- ▶ **Izbegavajte kontakt telom sa uzemljenim površinama kao što su cevi, radijatori, šporeti i frižideri.** Postoji povećani rizik od električnog udara ako je vaše telo uzemljeno.
- ▶ **Držite električni alat što dalje od kiše ili vlage.** Prodor vode u električni alat povećava rizik od električnog udara.
- ▶ **Kabl ne koristite u druge svrhe. Nikada ne koristite kabl za nošenje električnog alata, ne vucite ga i ne izvlačite ga iz utičnice. Držite kabl dalje od vreline, ulja, oštrih ivica ili pokretnih delova.** Oštećeni ili umršeni kablovi povećavaju rizik od električnog udara.
- ▶ **Ako sa električnim alatom radite na otvorenom, upotrebljavajte samo produžne kablove koji su pogodni za upotrebu na otvorenom.** Upotreba kabla pogodnog za upotrebu na otvorenom smanjuje rizik od električnog udara.
- ▶ **Ako ne možete da izbegnete rad sa električnim alatom u vlažnoj okolini, koristite zaštitni uređaj diferencijalne struje (RCD).** Upotreba zaštitnog uređaja diferencijalne struje smanjuje rizik od električnog udara.

Sigurnost osoblja

- ▶ **Budite pažljivi, pazite na to šta radite i postupajte razumno tokom rada sa vašim električnim alatom. Ne koristite električni alat ako ste umorni ili pod uticajem droge, alkohola ili lekova.** Momenat nepažnje kod upotrebe električnog alata može rezultirati ozbiljnim povredama.
 - ▶ **Nosite ličnu zaštitnu opremu. Uvek nosite zaštitne naočare.** Zaštitna oprema, kao što su maske za prašinu, sigurnosne cipele koje se ne klizaju, šlem ili zaštita za sluh, smanjuju rizik od povreda kada se koriste u odgovarajućim uslovima.
 - ▶ **Izbegavajte nenamerno puštanje u rad. Uverite se da je električni alat isključen, pre nego što ga priključite na struju i/ili na akumulator, uzmete ga ili nosite.** Nošenje električnog alata sa prstom na prekidaču ili priključivanje na struju uključenog električnog alata vodi do nesreće.
 - ▶ **Uklonite bilo kakve ključeve za podešavanje ili ključeve za zavrtnjeve, pre nego što uključite električni alat.** Ostavljanje ključa za zavrtnjeve ili ključa prikačenog na rotirajući deo električnog alata može rezultirati ličnom povredom.
 - ▶ **Izbegavajte neprirodno držanje tela. Pobrinite se uvek da stabilno stojite i u svako doba održavajte ravnotežu.** Ovo omogućava bolje upravljanje električnim alatom u neočekivanim situacijama.
 - ▶ **Nosite pogodnu odeću. Ne nosite široku odeću ili nakit. Držite kosu, odeću i rukavice dalje od pokretnih delova.** Široku odeću, nakit ili dugu kosu mogu zahvatiti pokretni delovi.
 - ▶ **Ako mogu da se montiraju uređaji za usisavanje i skupljanje prašine, uverite se da li su priključeni i upotrebljeni kako treba.** Usisavanje prašine može smanjiti rizike koji su povezani sa prašinom.
- #### Upotreba i briga o električnim alatima
- ▶ **Ne preopterećujte aparat. Upotrebljavajte električni alat koji je pogodan za vaš zadatak.** Odgovarajući električni alat radi bolje i sigurnije tempom za koji je projektovan.
 - ▶ **Ne koristite električni alat čiji je prekidač u kvaru.** Svaki električni alat koji se ne može kontrolisati prekidačem je opasan i mora se popraviti.
 - ▶ **Izvučite utikač iz utičnice i/ili uklonite akumulator pre nego što preduzmete podešavanja na aparatu, promenu delova pribora ili ostavite aparat.** Takve preventivne sigurnosne mere smanjuju rizik od slučajnog pokretanja električnog alata.
 - ▶ **Čuvajte nekorisćene električne alate izvan dometa dece i ne dozvoljavajte korišćenje alata osobama koje ne poznaju isti ili nisu pročitale ova uputstva.** U rukama neobučanih korisnika električni alati postaju opasni.
 - ▶ **Održavajte brižljivo električni alat. Proverite da li pokretni delovi aparata besprekorno funkcionišu i da li su dobro povezani, da li su delovi možda polomljeni ili su tako oštećeni da je ugroženo funkcionisanje**

električnog alata. Pre upotrebe popravite alat ukoliko je oštećen. Mnoge nesreće su prouzrokovane lošim održavanjem električnih alata.

- ▶ **Održavajte alate za sečenje oštre i čiste.** Sa adekvatno održavanim alatom za sečenje sa oštrim sečivima manja je verovatnoća da će doći do zapinjanja i upravljanje je jednostavnije.
- ▶ **Upotrebljavajte električni alat, pribor, alate koji se umeću itd. prema ovim uputstvima. Obratite pažnju pritom na uslove rada i posao koji morate obaviti.** Upotreba električnog alata za namene drugačije od predviđenih može voditi opasnim situacijama.

Upotreba i briga o alatu na akumulatorski pogon

- ▶ **Punite samo u aparatima za punjenje, koje je preporučio proizvođač.** Punjač koji je pogodan za jednu vrstu akumulatorske baterije može stvoriti rizik od požara ako se koristi za drugačiju akumulatorsku bateriju.
- ▶ **Upotrebljavajte električni alat samo zajedno sa akumulatorskim baterijama namenjenim za njih.** Upotreba bilo kojih drugih akumulatorskih baterija može stvoriti rizik od povrede ili požara.
- ▶ **Držite nekorišćenu akumulatorsku bateriju dalje od drugih metalnih objekata, poput kancelarijskih spajalica, novčića, ključeva, eksera, zavrtnja ili drugih malih metalnih predmeta, koji mogu prouzrokovati povezivanje jednog terminala sa drugim.** Kratak spoj između baterijskih terminala može prouzrokovati opekotine ili požar.
- ▶ **Kod pogrešne primene iz akumulatorske baterije može biti izbačena tečnost. Izbegavajte kontakt sa njom . Kod slučajnog kontakta isperite sa vodom. Ako tečnost dospe u oči, potražite i dodatnu lekarsku pomoć.** Tečnost iz akumulatora može prouzrokovati iritaciju ili opekotine.

Servisiranje

- ▶ **Neka vam vaš električni alat popravlja samo kvalifikovano osoblje, koristeći samo originalne rezervne delove.** Ovo će osigurati očuvanje bezbednosti električnog alata.

Bezbednosne napomene za sve primene

Standardna bezbednosna upozorenja za operacije brušenja, glačanja, brušenja žičanom četkom, poliranja, rezbarjenja ili abrazivnog sečenja

- ▶ **Ovaj električni alat je namenjen da radi kao brusilica, uređaj za glačanje, žičana četka, uređaj za poliranje, alat za rezbarjenje ili alat za sečenje. Pročitajte svo sigurnosna upozorenja, uputstva, ilustracije i specifikacije isporučene uz ovaj električni alat.** Propusti kod pridržavanja svih dole navedenih uputstava mogu imati za posledicu električni udar, požar i/ili teške povrede.
- ▶ **Ne koristite dodatni pribor koji nije posebno dizajniran u preporučen od strane proizvođača alata.** Sama činjenica da se dodatak može prikačiti na električni alat, ne garantuje bezbedan rad.

- ▶ **Nominalna brzina pribora za brušenje mora biti najmanje jednaka maksimalnoj brzini označenoj na električnom alatu.** Pribor za brušenje koji radi pri brzini većoj od nominalne se može slomiti i razleteti oko.
- ▶ **Spoljašnji prečnik i debljina pribora moraju biti u okviru navedenih kapaciteta vašeg električnog alata.** Pribor neodgovarajuće veličine se ne može kontrolisati na adekvatan način.
- ▶ **Veličine otvora diskova, valjaka za brušenje ili bilo kog drugog dodatnog pribora moraju u potpunosti da odgovaraju vratilu ili steznoj čeljusti električnog alata.** Kod pribora koji ne odgovara potpornom hardveru električnog alata može doći do gubitka balansa, prekomernog vibriranja, što može izazvati gubitak kontrole.
- ▶ **Diskovi koji se montiraju na vreteno, valjci za brušenje, sekači ili drugi dodatni pribor moraju da budu u potpunosti umetnuti u steznu čauru ili steznu glavu.** Ako vreteno nije dobro pričvršćeno i/ili je ispušten disk predugačak, montirani disk može da se oslobodi i izleti pri velikoj brzini.
- ▶ **Ne koristite oštećeni dodatni pribor. Pre svakog korišćenja proverite da li na dodatnom priboru, kao što su abrazivni diskovi ima naprsina i krhotina, na valjku za brušenje pukotina, poderotina ili prekomernog habanja, na žičanoj četki olabavljenih ili napuklih žica. Ako dođe do ispuštanja električnog alat ili pribora, proverite da li ima oštećenja i postavite neoštećeni dodatni pribor. Nakon provere i postavljanja dodatnog pribora, potrebno je da vi i posmatrači stanete dalje od rotacionog pribora i da pokrenete električni alat na maksimalnoj brzini bez opterećenja na jedan minut. Oštećeni pribor će se u normalnim uslovima slomiti tokom ovog probnog perioda.**
- ▶ **Nosite ličnu zaštitnu opremu. U zavisnosti od primene, koristite štitnik za lice, zaštitne manje ili veće naočare. Prema potrebi, nosite masku za prašinu, zaštitu za sluh, rukavice i radnu kecelju koja može da zaustavi male abrazivne ili fragmente predmeta obrade. Zaštita za oči mora imati sposobnost da zaustavi leteće krhotine koje se stvaraju u raznim zahvatima. Maska za prašinu ili respirator mora imati sposobnost da filtrira čestice koje se stvaraju prilikom rada. Produžena izloženost buci visokog intenziteta može izazvati oštećenje sluha.**
- ▶ **Držite posmatrače na sigurnoj udaljenosti od područja rada. Svako ko stupa na područje rada mora nositi ličnu zaštitnu opremu.** Fragmenti predmeta obrade ili slomljenog pribora mogu se razleteti i izazvati povredu izvan neposredne zone rada.
- ▶ **Električni alat držite isključivo za izolovane prihvatne površine prilikom izvođenja operacije gde rezni pribor može doći u kontakt sa skrivenim žicama ili sopstvenim kablom.** Rezni pribor koji dođe u kontakt sa provodnom žicom može dovesti do toga da izloženi metalni delovi električnog alata postanu provodnici što rukovaoca može izložiti električnom udaru.

- ▶ **Tokom pokretanja, uvek čvrsto držite alat u ruci (rukama).** Reakcioni obrtni moment motora, dok ubrzava do pune brzine, može da dovede do uvijanja alata.
- ▶ **Koristite stege za podupiranje radnog dela kad god je to moguće. Nikada ne držite mali predmet obrade u jednoj, a alat u drugoj ruci dok alat radi.** Stezanje malog predmeta obrade vam omogućava da rukama kontrolišete alat. Okrugli materijali, kao što su drveni tiplovi, cevi ili creva mogu da se okreću tokom sečenja i mogu da dovedu do toga da burgija zapne ili iskoči prema vama.
- ▶ **Nikada ne spuštajte alat dok se pribor potpuno ne zaustavi.** Rotacioni pribor može zahvatiti površinu i otrgnuti se vašoj kontroli.
- ▶ **Nakon zamene burgija ili bilo kakvih podešavanja, vodite računa da navrtka stezne čaure, stezna glava ili bilo koji drugi uređaji za podešavanje budu pravilno pričvršćeni.** Labavi uređaji za podešavanje mogu neočekivano da se pomere, što dovodi do gubitka kontrole, pa olabavljene komponente mogu naglo da iskoče.
- ▶ **Ne pokrećite električni alat dok ga nosite sa sobom.** Slučajan kontakt sa rotacionim priborom može zakačiti vašu odeću, povlačeći tako pribor ka vašem telu.
- ▶ **Redovno čistite ventilacione otvore na električnom alatu.** Ventilator motora će uvlačiti prašinu u kućište, a prekomerna akumulacija metala u prahu može izazvati električni rizik.
- ▶ **Ne rukujte električnim alatom u blizini zapaljivih materijala.** Varnice mogu zapaliti takav materijal.
- ▶ **Ne koristite pribor koji zahteva tečna rashladna sredstva.** Korišćenje vode ili drugih tečnih rashladnih sredstava može rezultirati smrću ili električnim udarom.

Povratni impuls i povezana upozorenja

Povratni udarac je iznenadna reakcija na uklješteni ili zahvaćeni rotacioni točak, brusnu traku, četku ili neki drugi deo pribora. Uklještenje ili kačenje rotacionog pribora može izazvati zadržku samog pribora što dalje može dovesti do prisilnog usmeravanja električnog alata koji je van kontrole u suprotnom smeru od smera rotacije pribora.

Na primer, ukoliko predmet obrade zakači ili uklješti abrazivni disk, ivica diska koji ulazi u tačku uklještenja može se zariti u površinu materijala izazivajući uspinjanje ili izbacivanje diska. Točak može odskočiti bilo prema rukovaocu ili od njega, u zavisnosti od kretanja diska u tački uklještenja. U ovim uslovima takođe može doći do pucanja abrazivnih diskova.

Povratni impuls je rezultat pogrešne upotrebe alata i/ili pogrešnih postupaka, odnosno uslova prilikom rada i može se izbeći preduzimanjem odgovarajućih mera opreza kako je naznačeno u nastavku.

- ▶ **Čvrsto držite električni alat i postavite svoje telo i ruku u položaj koji vam omogućava da se oduprete sili povratnog impulsa.** Rukovalac može da kontroliše silu povratnog impulsa ako su preduzete odgovarajuće mere predostrožnosti.

- ▶ **Posebno vodite računa kada obrađujete uglove, oštre ivice itd. Izbegavajte poskakivanje i kačenje pribora.** Uglovi, oštre ivice ili poskakivanje mogu da dovedu do kačenja rotacionog pribora i tako izazovu gubitak kontrole ili povratni udarac.
- ▶ **Ne postavljajte nazubljeni list testere.** Takva sečiva stvaraju učestale povratne impulse i gubitak kontrole.
- ▶ **Uvek postavite burgiju u materijal u istom pravcu u kom sečivo izlazi iz materijala (što je isti pravac u kom nastaju krhotine).** Postavljanje alata u pogrešnom pravcu uzrokuje da sečivo burgije iskoči iz predmeta obrade i povuče alat u tom smeru.
- ▶ **Prilikom korišćenja reznih diskova uvek dobro stegnite predmete obrade.** Ovi diskovi će se zakačiti ako se malo izglave iz ležišta i može doći do povratnog udarca. Kada se rezni točak zaglavi, obično dolazi do pucanja diska. Ako se obrtna turpija, sekač velike brzine ili sekač od tvrdog metala zaglave, mogu da iskoče iz zleba i vi možete izgubiti kontrolu nad alatom.

Posebna bezbednosna upozorenja za operacije brušenja i abrazivnog sečenja

- ▶ **Koristite samo tipove diskova koji su preporučeni za vaš električni alat i samo za predviđene namene. Na primer: ne brušite bočnom stranom reznog diska.** Abrazivni rezni diskovi su namenjeni za periferno brušenje, bočni pritisci primenjeni na ove diskove mogu izazvati njihovo pucanje.
- ▶ **Za abrazivne konuse i čepove sa navojem, koristite samo neoštećena vretena diskova sa pričvršćenom trakom za rame koja je pravilne veličine i dužine.** Odgovarajuća vretena smanjuju mogućnost lomljenja.
- ▶ **Ne zaglavljujte rezni disk i ne primenjujte prekomerni pritisak. Nemojte pokušavati da pravite preteranu dubinu reza.** Preveliki pritisak na disk povećava opterećenje i podložnost uvrtanju ili zapinjanju diska u rez kao i mogućnost povratnog udarca ili lomljenja diska.
- ▶ **Ne postavljajte ruku u liniju sa niti iza rotacionog diska.** Kada se disk, u tački rada, kreće od vaše ruke, mogući povratni udarac bi mogao pokrenuti rotacioni točak i električni alat direktno prema vama.
- ▶ **Kada se disk uklješti, zakači ili kada prekida rez iz bilo kog razloga, isključite električni alat i držite ga nepomičnim dok se disk potpuno ne zaustavi. Nikada nemojte pokušavati da izvadite rezni točak iz reza dok se točak kreće, u suprotnom može doći do povratnog udarca.** Istražite i preduzmite korektivne korake kako biste uklonili uzrok zaglavljivanja ili zapinjanja diska.
- ▶ **Nemojte ponovo pokretati proces sečenja u predmetu obrade. Sačekajte da disk razvije punu brzinu i oprezno udite u rez.** Disk može zapeti, propeti se ili imati povratni impuls ukoliko je električni alat u predmetu obrade.
- ▶ **Poduprite ploče ili bilo koji preveliki predmet obrade kako biste umanjili rizik od uklještenja diska i povratnog udarca.** Veliki predmeti obrade imaju običaj da ulegnu pod sopstvenom težinom. Potpore se mogu

postaviti ispod predmeta obrade blizu linije sečenja i blizu ivice predmeta obrade sa obe strane diska.

- ▶ **Posebno obratite pažnju prilikom pravljenja džepnog reza u postojeće zidove ili druge čiste oblasti.** Istureni točak može preseći gasne ili vodovodne cevi, električne instalacije ili objekte koji mogu izazvati povratni udarac.

Posebna bezbednosna upozorenja za operacije brušenja žičanom četkom

- ▶ **Vodite računa o činjenici da se žičane iglice odbacuju od četke i tokom normalnog rada. Ne vršite preveliki pritisak na žice primenom preteranog opterećenja na četku.** Žičane iglice lako mogu prodrati kroz laganu odeću i/ili kožu.
- ▶ **Dozvolite da četke rade radnom brzinom najmanje jedan minut pre korišćenja. Tokom ovog perioda, niko ne sme da stoji ispred ili u liniji sa četkom.** Olabavljene iglice ili žice se prazne tokom perioda rada.
- ▶ **Usmerite pražnjenje rotacione žičane četke u smeru suprotnom od vas.** Male čestice i sitni fragmenti žice mogu da se prazne velikom brzinom tokom korišćenja ovih četki i mogu da prodru u vašu kožu.

Dodatne sigurnosne napomene

- ▶ **Nemojte dodirivati brusne diskove i diskove za presecanje dok se ne ohlade.** Prilikom rada diskovi postaju veoma vreli.
- ▶ **Obezbedite radni komad.** Radni komad koji čvrsto drže zatezni uredaji ili stega sigurniji je nego kada se drži rukom.
- ▶ **Električni alat nije namenjen za stacionarni režim rada.** Ne sme npr. da se stavi u stegu ili da se pričvrsti za radnu klupu.
- ▶ **Kod oštećenja i nestručne upotrebe akumulatora može doći do isparavanja. Akumulator može da izgori ili da eksplodira.** Uzmite svež vazduh i potražite lekara ako dođe do tegoba. Para može nadražiti disajne puteve.
- ▶ **Ne otvarajte bateriju.** Postoji opasnost od kratkog spoja.
- ▶ **Baterija može da se ošteti oštrim predmetima, kao npr. ekserima ili odvijačima zavrtneja ili usled dejstva neke spoljne sile.** Može da dođe do internog kratkog spoja i akumulatorska baterija može da izgori, dimi, eksplodira ili da se pregreje.
- ▶ **Koristite akumulator samo sa proizvodima ovog proizvođača.** Samo tako se akumulator štiti od opasnog preopterećenja.



Zaštitite akumulator od izvora toplote, npr. i od trajnog sunčevog zračenja, vatre, prljavštine, vode i vlage. Postoji opasnost od eksplozije i kratkog spoja.



Opis proizvoda i primene



Pročitajte sve bezbednosne napomene i uputstva. Propusti u poštovanju bezbednosnih napomena i uputstava mogu da

prouzrokuju električni udar, požar i/ili teške povrede. Vodite računa o slikama u prednjem delu upustva za rad.

Pravilna upotreba

Električni alat je namenjen za presecanje metalnih i kamenih materijala kao i za brušenje, brušenje brusnim papirom i poliranje metalnih i lakiranih površina bez upotrebe vode. Iz toga proizilazi da je električni alat sa odgovarajućim priborom namenjen za bušenje drveta, mekog metala, plastike i lakih građevinskih materijala.

Prikazane komponente

Označavanje brojevima komponenti sa slika odnosi se na prikaz električnog alata na grafičkoj strani.

- (1) Rezni disk
- (2) Čivija za pridržavanje
- (3) Brusni alat^{a)}
- (4) Lampa „PowerLight“
- (5) Blokada vretena
- (6) Prekidač za uključivanje/isključivanje
- (7) Regulator broja obrtaja
- (8) Prikaz statusa napunjenosti akumulatora
- (9) Akumulator
- (10) Strelica za smer obrtanja brusnog vretena
- (11) Kapa za zaštitu od prašine (za detaljne radove)
- (12) Stezna navrtka
- (13) Prihvat za alat na steznoj čauri
- (14) Ručka (izolirana površina za držanje)
- (15) Jasna dimenzija osovine L₀
- (16) Taster za otključavanje akumulatora
- (17) Viljuškasti ključ/odvrtać zavrtanja
- (18) Prihvatna osovina
- (19) Stezna čaura
- (20) Pogonsko vreteno
- (21) Kapa za zaštitu od prašine (za radove u blizini površine)

a) **Prikazani ili opisani pribor ne spada u standardno pakovanje. Kompletni pribor možete da nadete u našem programu pribora.**

Tehnički podaci

Akumulatorski multirotacioni alat	GRO 12V-35	
Broj artikla	3 601 JC5 0..	
Nominalni napon	V=	12
Nominalni broj obrtaja ^{A)}	min ⁻¹	5000–35000
Ø stezne čaure	mm	3,2
Površina ključa stezne čaure	mm	9,55
Maks. spoljašnji prečnik		
- Rezni disk	mm	38
- Brusni alat	mm	22,5

Akumulatorski multirotacioni alat		GRO 12V-35
– Žičana četka	mm	20
– Brusni disk	mm	20
– Bušilica	mm	3,2
Maks. jasna dimenzija osovine L ₀	mm	10
Maks. dužina prihvatne osovine	mm	35
Težina u skladu sa EPTA-Procedure 01:2014 ^{B)}	kg	0,65–0,85
Preporučena temperatura okruženja prilikom punjenja	°C	0 ... +35
Dozvoljena temperatura okruženja prilikom rada ^{C)} i prilikom skladištenja	°C	–20 ... +50
Preporučeni akumulatori		GBA 12V...
Preporučeni punjači		GAL 12... GAX 18...

A) Mereno na 20–25 °C sa akumulatorom **GBA 12V 2.0Ah**.

B) zavisi od upotrebjene akumulatorske baterije

C) ograničena snaga pri temperaturama <0 °C

Informacije o šumovima/vibracijama

Vrednosti emisije buke utvrđene u skladu sa **EN 60745-2-23**.

Pod A klasifikovan nivo zvučnog pritiska električnog alata tipično iznosi **74 dB(A)**. Nesigurnost K = 3 dB. Nivo buke prilikom rada može da prekorači navedene vrednosti. **Nosite zaštitu za sluh!**

Ukupne vrednosti vibracije a_h (vektorski zbir tri pravca) i nesigurnost K utvrđeni prema **EN 60745-2-23**:

$$a_h = 9 \text{ m/s}^2, K = 1,5 \text{ m/s}^2.$$

Nivo vibracija naveden u ovim uputstvima je izmeren prema standardizovanom mernom postupku i može se koristiti za međusobno poređenje električnih alata. Pogodan je i za privremenu procenu opterećenja vibracijama.

Navedeni nivo vibracija predstavlja prvenstveno primenu električnog alata. Ako se svakako električni alat upotrebljava za druge namene sa drugim upotrebljenim alatima ili nedovoljno održavanja, može doći do odstupanja nivoa vibracija. Ovo može u značajnoj meri povećati opterećenje vibracijama preko celog radnog vremena.

Za tačnu procenu opterećenja vibracijama trebalo bi uzeti u obzir i vreme, u kojem je uređaj uključen ili radi, međutim nije stvarno u upotrebi. Ovo može značajno redukovati opterećenje vibracijama preko celog radnog vremena.

Utvrđite dodatne sigurnosne mere radi zaštite korisnika od delovanja vibracija kao na primer: održavanje električnog alata i upotrebljenog alata, održavanje toplih ruku, organizacija radnih postupaka.

Montaža

- ▶ **Izvadite bateriju pre svih radova na električnom alatu (na primer održavanja, promene pribora itd.) kao i kod njegovog transporta i čuvanja.** Kod slučajnog aktiviranja

prekidača za uključivanje/isključivanje postoji opasnost od povrede.

Punjenje akumulatora

- ▶ **Koristite samo punjače koji su navedeni u tehničkim podacima.** Samo ovi punjači su usklađeni sa litijum-jonskom akumulatorom koji koristi vaš električni alat.

Napomena: Akumulator se isporučuje delimično napunjen. Da bi osigurali punu snagu akumulatora, napunite ga pre prve upotrebe u punjaču.

Litijum-jonski akumulator može da se puni u svako doba, a da mu se ne skraćuje vek trajanja. Prekidanje postupka punjenja ne šteti akumulatoru.

Litijum-jonski akumulator je zaštićena od prevelikog pražnjenja zahvaljujući funkciji „Electronic Cell Protection (ECP)“. Ako se akumulator isprazni, električni alat se isključuje zahvaljujući zaštitnom prekidaču. Umetnuti alat se više ne pokreće.

- ▶ **Nakon automatskog isključivanja električnog alata više ne pritiskajte prekidač za uključivanje/isključivanje.** Akumulator se može oštetiti.

Obratite pažnju na uputstva za uklanjanje đubreta.

Vađenje akumulatora (videti sliku A)

Da biste izvadili akumulator (9) pritisnite taster za otključavanje (16) i izvucite akumulator iz električnog alata povlačenjem unazad. **Ne koristite pritom silu.**

Prikaz statusa napunjenosti akumulatora

Tri zelena LED-a na prikazu statusa napunjenosti akumulatora (8) prikazuju status napunjenosti akumulatora (9).

LED indikatori	Značenje
Trajno svetlo 3× zeleno	60 – 100 %
Trajno svetlo 2× zeleno	30 – 60 %
Trajno svetlo 1× zeleno	5 – 30 %
Trepćuće svetlo 1× zeleno	0 – 5 %
Trajno svetlo 1× crveno	Električni alat je pregrejan! – Isključite električni alat i ostavite ga da se kompletno ohladi.
Trajno svetlo 1× crveno	Električni alat je preopterećen! – Prilikom rada vršite što manje pritiska na radni komad.

Promena alata

- ▶ **Prilikom umetanja namenskog alata pazite na to da osovina namenskog alata ima fiksni položaj u prihvat za alat.** Ako se osovina namenskog alata ne utakne dovoljno duboko u prihvat za alat, namenski alat može ponovo da se odvrne i ne može se više kontrolisati.
- ▶ **Koristite samo potpuno ispravan, nepohaban umetni alat.** Upotrebljeni alati koji su u kvaru mogu se primera radi lomiti i uticati na povrede i oštećenja predmeta.

- Za električni alat koristite samo markirani pribor za brušenje, brušenje brusnim papirom, četkanje, poliranje, glodanje i presecanje brusnim diskom i to iz specijalizovane trgovine, koji je odobren za broj obrtaja od 35000 min⁻¹ i čiji spoljašnji prečnik prihvatne osovine iznosi 3,2 mm.

Ubacivanje namenskog alata (videti sliku B)

- Pritisnite blokadu vretena (5) i obrćite steznu navrtku (12) rukom dok se ne blokira.
- Blokadu vretena držite pritisnutu i otpustite steznu navrtku (12) pomoću viljuškastog ključa (17) obrtanjem u smeru suprotnom od smeru kretanja kazaljke na satu.
- Umetnite namenski alat očišćen od prašine (npr. čiviju za pridržavanje (2), brusni alat (3) ili burgiju) u prihvat za alat (13) stezne čaure (19).

Napomena: Obratite pažnju na to da se prihvatna osovina (18) namenskog alata nalazi što bliže graničniku, ali sa bar 10 mm dubine, u steznoj čauri.

- Držite pritisnutom blokadu vretena (5) i pritegnite namenski alat obrtanjem stezne navrtke (12) pomoću viljuškastog ključa (17) u smeru kretanja kazaljki na satu.

Skidanje alata za umetanje

- Odrvnite steznu navrtku (12), kao što je prethodno opisano, i izvadite namenski alat.

Montaža reznog diska (videti sliku C)

U obimu isporuke su sadržani fiber staklom ojačani rezni diskovi. Oni mogu da se primenjuju za pravljenje žlebova, glodanje i sečenje metala, drveta i plastike.

- Umetnite čiviju za pridržavanje (2) u prihvat za alat (videti „Ubacivanje namenskog alata (videti sliku B)“, Strana 193)).
- Držite pritisnutom blokadu vretena (5) i potpuno odvrnite zavrtanj na čiviji za pridržavanje (2) pomoću odvrtča (17).
- Postavite rezni disk (1) na čiviju za pridržavanje (2) i ponovo zavrnite zavrtanj.

Zamena stezne čaure (videti sliku D)

- Pritisnite blokadu vretena (5) i obrćite steznu navrtku (12) rukom dok se ne blokira.
- Blokadu vretena držite pritisnutu i otpustite steznu navrtku (12) pomoću viljuškastog ključa (17) obrtanjem u smeru suprotnom od smeru kretanja kazaljke na satu.
- Uklonite steznu navrtku (12) zajedno sa steznom čaurom (19).
- Umetnite željenu steznu čauru u pogonsko vreteno (20).
- Zavrnite steznu navrtku (12) na pogonsko vreteno (20) i blago pritegnite pomoću viljuškastog ključa (17) u smeru kretanja kazaljki na satu.

Zamena kape za zaštitu od prašine (videti sliku E)

U obimu isporuke su sadržane dve kape za zaštitu od prašine.

Koristite kapu za zaštitu od prašine (11) kada vam je za detaljne radove potreban dobar zahvat.

Koristite kapu za zaštitu od prašine (21) kada morate da radite blizu površine radnog komada.

Kapa za zaštitu od prašine u velikoj meri sprečava prodiranje prašine u prihvat alata tokom rada. Pazite pri upotrebi alata na to, da se kapa za zaštitu od prašine ne ošteti.

- Odrvnite korišćenu kapu za zaštitu od prašine.
- Zavrnite novu kapu za zaštitu od prašine i pritegnite je.

Usisavanje prašine/piljevine

Prašine od materijala kao što je premaz koji sadrži olovo, neke vrste drveta, minerali i metal mogu biti štetni po zdravlje. Dodir ili udisanje prašine mogu izazvati alergijske reakcije i/ili oboljenja disajnih puteva radnika ili osoba koje se nalaze u blizini.

Neke prašine kao od hrasta i bukve važe kao izazivači raka, posebno u vezi sa dodatnim materijama za obradu drveta (hromati, zaštitna sredstva za drvo). Materijal koji sadrži azbest smeju koristiti samo stručnjaci.

- Dobro provetrite radno mesto.
- Preporučuje se, da se nosi zaštitna maska za disanje sa klasom filtera P2.

Obratite pažnju na propise u Vašoj zemlji za materijale koje treba obrađivati.

► Izbegavajte sakupljanje prašine na radnom mestu.

Prašine se mogu lako zapaliti.

Rad

Puštanje u rad

Ubacivanje akumulatora

Napunjeni akumulator (9) ubacite u prihvat akumulatora dok osetno ne ulegne i ne nalegne u ravan.

Uključivanje/isključivanje

Za puštanje u rad električnog alata gurnite prekidač za uključivanje/isključivanje (6) ka napred.

Da biste isključili električni alat, gurnite prekidač za uključivanje/isključivanje (6) ka nazad.

Podešavanje broja obrtaja

Pomoću regulatora broja obrtaja (7) kontinuirano možete da podešavate broj obrtaja električnog alata takođe tokom rada.

Stepen broja obrtaja	Opseg podešavanja broja obrtaja
1	5000 – 8000 min ⁻¹
2	9000 – 12000 min ⁻¹
3	16000 – 19000 min ⁻¹
4	20000 – 24000 min ⁻¹
5	24000 – 28000 min ⁻¹
6	30000 – 35000 min ⁻¹

- Plastiku i druge radne materijale sa niskom tačkom topljenja obrađujte sa niskim brojem obrtaja.

- Radove sečenja izvodite u drvetu, gvožđu ili čeliku sa visokim brojem obrtaja.
- Prilikom poliranja, brušenja radi postizanja sjaja i čišćenja radite sa maksimalnim brojem obrtaja od 15000 min⁻¹, kako biste izbegli oštećenja na radnom komadu i namenskom alatu.

Uputstva za rad

Detaljne radove najbolje možete da izvršite, ako električni alat držite kao olovku između palca i kažiprsta (videti sliku **F**).

Za teške radove kao što su presecanje ili brušenje upotrebljavajte metodu drške za golf (videti sliku **G**).

Rezni disk ili brusni alat pomerajte laganim pritiskom, kako biste dobili optimalan rezultat rada. Prevelik pritisak smanjuje učinak električnog alata i dovodi do bržeg habanja namenskog alata.

► **Brusne alate i rezne diskove čuvajte zaštićene od udara.**

Preporučene metode rezanja

- Pločasti materijali (videti sliku **H**)
- Šipke (videti sliku **I**)
- Cevi (videti sliku **J**)

Zaštita pri blokiranju

Ugrađena zaštita pri blokiranju štiti motor i akumulator u slučaju blokiranja. Ako se namenski alat zaglavi u radnom komadu ili se na alat vrši preveliki pritisak, motor se zaustavlja.

- Pronađite uzrok blokade i uklonite ga.

Uputstva za optimalno ophođenje sa akumulatorom

Zaštite akumulator od vlage i vode.

Lagerujte akumulator samo u području temperature od -20 °C do 50 °C. Ne ostavljajte akumulator leti npr. u autu.

Čistite povremeno proreze za ventilaciju akumulatora sa mekom, čistom i suvom četkicom.

Bitno skraćeno vreme rada posle punjenja pokazuje da je baterija istrošena i da se mora zameniti.

Obratite pažnju na uputstva za uklanjanje đubreta.

Održavanje i servis

Održavanje i čišćenje

- **Izvadite bateriju pre svih radova na električnom alatu (na primer održavanja, promene pribora itd.) kao i kod njegovog transporta i čuvanja.** Kod slučajnog aktiviranja prekidača za uključivanje/isključivanje postoji opasnost od povrede.
- **Držite električni alat i proreze za ventilaciju čiste, da bi dobro i sigurno radili.**

Čuvajte i ophodite se sa priborom pažljivo.

Servis i saveti za upotrebu

Servis odgovara na vaša pitanja u vezi sa popravkom i održavanjem vašeg proizvoda kao i u vezi sa rezervnim delovima. Šematske prikaze i informacije u vezi rezervnih delova naći ćete i pod: **www.bosch-pt.com**

Bosch tim za konsultacije vam rado pomaže tokom primene, ukoliko imate pitanja o našim proizvodima i njihovom priboru.

Molimo da kod svih pitanja i naručivanja rezervnih delova neizostavno navedete broj artikla sa 10 brojčanih mesta prema tipskoj pločici proizvoda.

Srpski

Bosch Elektroservis
Dimitrija Tucovića 59
11000 Beograd
Tel.: +381 11 644 8546
Tel.: +381 11 744 3122
Tel.: +381 11 641 6291
Fax: +381 11 641 6293
E-Mail: office@servis-bosch.rs
www.bosch-pt.rs

Dodatne adrese servisa pogledajte na:

www.bosch-pt.com/serviceaddresses

Transport

Preporučeni litijum-jonski akumulatori podležu zahtevima propisa o opasnim materijama. Korisnik može bez dodatnih uslova transportovati akumulatore na drumu.

Kod slanja preko trećih lica (na primer vazdušnih transportom ili špedicijom) mora se obratiti pažnja na posebne zahteve u pogledu pakovanja i označavanja. Tada se kod pripreme paketa za slanje mora pozvati stručnjak za opasne materije.

Akumulatorske baterije šaljte samo ako kućište nije oštećeno. Odlepite otvorene kontakte i upakujte akumulatorsku bateriju tako, da se ne pokreće u paketu. Molimo da obratite pažnju na eventualne dalje nacionalne propise.

Uklanjanje đubreta



Električne alate, akumulacione baterije, pribor i pakovanja treba predati na reciklažu koja je u skladu sa zaštitom životne sredine.



Ne bacajte električne alate i akumulatore/baterije u kućno đubre!

Samo za EU-zemlje:

Prema evropskoj direktivi 2012/19/EU o starim električnim i elektronskim uređajima i njenoj primeni u nacionalnom pravu, električni alati koji se više ne mogu koristiti, a prema evropskoj direktivi 2006/66/EC akumulatori/baterije koje su u kvaru ili istrošene moraju se odvojeno sakupljati i uključiti u reciklažu koja ispunjava ekološke uslove.

Ukoliko se elektronski i električni uređaji otklone u otpad na neispravan način, moguće opasne materije mogu da imaju štetno dejstvo na životnu sredinu i zdravlje ljudi.

Akumulatorske baterije/baterije:

Li-jonska:

Molimo da obratite pažnju na napomene u odeljku Transport (videti „Transport“, Strana 194).

Slovenščina

Varnostna opozorila

Splošna varnostna navodila za električna orodja

⚠ OPOZORILO Preberite vsa varnostna opozorila in napotke. Neupoštevanje opozoril in napotkov lahko povzroči električni udar, požar in/ali hude telesne poškodbe.

Vsa opozorila in napotke shranite za prihodnjo uporabo.

Pojem električno orodje v opozorilih se nanaša na električna orodja z električnim pogonom (z električnim kablom) in na akumulatorska električna orodja (brez električnega kabla).

Varnost na delovnem mestu

- ▶ **Delovno mesto naj bo vedno čisto in dobro osvetljeno.** Nered in neosvetljena delovna mesta povečajo možnost nezgod.
- ▶ **Električnega orodja ne uporabljajte v okolju, v katerem lahko pride do eksplozije (prisotnost vnetljivih tekočin, plinov ali prahu).** Električna orodja povzročajo iskrenje, zaradi katerega se lahko prah ali hlapi vnajejo.
- ▶ **Med uporabo električnega orodja poskrbite, da v bližini ni otrok ali drugih oseb.** Odvratanje pozornosti lahko povzroči izgubo nadzora nad orodjem.

Električna varnost

- ▶ **Priključni vtič električnega orodja se mora prilegati vtičnici. Spreminjanje vtiča na kakršen koli način ni dovoljeno. Pri ozemljenih električnih orodjih ne uporabljajte adapterskih vtičev.** Nespremenjeni vtiči in ustrezne vtičnice zmanjšujejo tveganje električnega udara.
- ▶ **Izogibajte se telesnemu stiku z ozemljenimi površinami, kot so na primer cevi, grelci, hladilniki in štedilniki.** Tveganje električnega udara je večje, če je vaše telo ozemljeno.
- ▶ **Prosimo, da orodje zavarujete pred dežjem ali vlago.** Vdor vode v električno orodje povečuje tveganje za električni udar.
- ▶ **Kabel uporabljajte pravilno. Kabel zavarujte pred vročino, oljem, ostrimi robovi ali premikajočimi se deli.** Poškodovani ali zapleteni kabli povečujejo tveganje električnega udara.

- ▶ **Kadar uporabljate električno orodje na prostem, uporabljajte samo kableske podaljške, ki so primerni za delo na prostem.** Uporaba kableskega podaljška, ki je primeren za delo na prostem, zmanjšuje tveganje za električni udar.
- ▶ **Če je uporaba električnega orodja v vlažnem okolju neizogibna, uporabljajte stikalo za zaščito pred kvarnim tokom.** Uporaba zaščitnega stikala zmanjšuje tveganje električnega udara.

Osebna varnost

- ▶ **Bodite pozorni, pazite, kaj delate, in se dela z električnim orodjem lotite z razumom. Električnega orodja ne uporabljajte, če ste utrujeni oziroma če ste pod vplivom mamil, alkohola ali zdravil.** Trenutek nepazljivosti pri uporabi električnega orodja je lahko vzrok za hude telesne poškodbe.
 - ▶ **Uporabljajte osebno zaščitno opremo. Vedno uporabljajte zaščito za oči.** Z uporabo zaščitne opreme, kot so protiprašna maska, varnostni čevlji, ki ne drsijo, čelada ali zaščita za sluh, v ustreznih okoliščinah zmanjšate nevarnost poškodb.
 - ▶ **Preprečite nenameren vklop orodja. Pred priključitvijo električnega orodja na električno omrežje in/ali na akumulatorsko baterijo in pred dviganjem ali nošenjem se prepričajte, da je električno orodje izklopljeno.** Če električno orodje nosite in imate pri tem prst na stikalu ali pa orodje napajate, ko je stikalo v položaju za vklop, lahko pride do nesreče.
 - ▶ **Odstranite vse ključe in izvijače za prilagajanje orodja, preden orodje vklopite.** Ključ ali izvijač, ki ga ne odstranite z vrtečega se dela električnega orodja, lahko povzroči telesne poškodbe.
 - ▶ **Ne precenjujte svojih sposobnosti. Ves čas trdno stojte in vzdržujte ravnovesje.** S tem izboljšate nadzor nad električnim orodjem v nepričakovanih situacijah.
 - ▶ **Bodite primerno oblečeni. Ne nosite ohlapnih oblačil ali nakita. Las, oblačil in rokavic ne približujte premikajočim se delom.** Ohlapna oblačila, nakit ali dolgi lasje se lahko ujamejo v premikajoče se dele.
 - ▶ **Če imate na voljo naprave za priklop sesalnika za prah ali zbiralne posode, se prepričajte, da so te ustrezno priključene.** Uporaba sistema za zbiranje prahu lahko zmanjša nevarnosti, povezane s prahom.
- #### Uporaba in vzdrževanje električnega orodja
- ▶ **Električnega orodja ne preobremenjujte. Za delo uporabite ustrezno električno orodje.** Pravo električno orodje bo delo opravilo bolje in varneje, in sicer s hitrostjo, za katero je bilo zasnovano.
 - ▶ **Električnega orodja ne uporabljajte, če ga s stikalom ne morete vklopiti in izklopiti.** Vsako električno orodje, ki ga ni mogoče nadzirati s stikalom, je nevarno in ga je treba popraviti.
 - ▶ **Izvlcite vtič iz vtičnice in/ali odstranite akumulatorsko baterijo iz električnega orodja, preden se lotite nastavljanja in menjavanja nastavkov ter**

preden orodje shranite. Ti preventivni varnostni ukrepi zmanjšajo tveganje za nenamerni zagon aparata.

- ▶ **Ko električnih orodij ne uporabljajte, jih shranite izven dosega otrok.** Osebam, ki orodja ne poznajo ali niso prebrale teh navodil za uporabo, električnega orodja ne dovolite uporabljati. Električna orodja so nevarna, če jih uporabljajo neizkušene osebe.
- ▶ **Poskrbite za redno vzdrževanje orodja. Prepričajte se, da so premikajoči se deli pravilno poravnani in da se ne zatikajo ter da deli niso polomljeni.** Prav tako preverite, ali je na orodju še kaj drugega, kar bi lahko vplivalo na njegovo delovanje. Če je električno orodje poškodovano, mora biti pred uporabo popravljeno. Slabo vzdrževana električna orodja so vzrok za mnoge nezgode.
- ▶ **Rezalna orodja naj bodo vedno ostra in čista.** Skrbno negovana rezalna orodja z ostrimi rezalnimi robovi se manj zatikajo in so lažje vodljiva.
- ▶ **Električna orodja, pribor, vsadna orodja in podobno uporabljajte v skladu s temi navodili, pri čemer upoštevajte delovne pogoje in dejavnost, ki jo boste opravljali.** Uporaba električnih orodij v namene, ki so drugačni od predpisanih, lahko privede do nevarnih situacij.

Uporaba in vzdrževanje akumulatorskih orodij

- ▶ **Akumulatorske baterije polnite samo s polnilniki, ki jih priporoča proizvajalec.** Polnilnik, ki je namenjen določeni vrsti akumulatorskih baterij, se lahko vname, če ga boste uporabljali za polnjenje drugačnih akumulatorskih baterij.
- ▶ **V električnih orodjih uporabljajte le akumulatorske baterije, ki so za zanje predvidene.** Uporaba drugih akumulatorskih baterij lahko povzroči telesne poškodbe ali požar.
- ▶ **Akumulatorska baterija, ki je ne uporabljate, ne sme priti v stik s kovinskimi predmeti, kot so pisarniške sponke, kovanci, ključi, žebliji, vijaki in drugi manjši kovinski predmeti, ki bi lahko povzročili premostitev kontaktov.** Kratek stik med akumulatorskimi kontakti ima lahko za posledico opekline ali požar.
- ▶ **V primeru napačne uporabe lahko iz akumulatorske baterije izteče tekočina. Izogibajte se stiku z njo. Če tekočina vseeno po naključju pride v stik s kožo, jo sperite z vodo. Če pride tekočina v oči, poiščite zdravniško pomoč.** Iztekajoča akumulatorska tekočina lahko povzroči draženje ali opekline.

Servisiranje

- ▶ **Vaše električno orodje naj popravlja samo usposobljeno strokovno osebje, ki naj pri tem uporabi zgolj originalne rezervne dele.** S tem boste zagotovili, da bo orodje varno za uporabo.

Varnostna navodila za vse uporabe

Varnostna opozorila za grobo in fino brušenje, ščetkanje z žično krtačo, poliranje, rezljanje in rezanje

- ▶ **Električno orodje je namenjeno finemu in grobemu brušenju, ščetkanju z žično krtačo, poliranju, rezljanju in rezanju. Preberite vsa varnostna opozorila, navodila, ilustracije in specifikacije, ki so priložene električnemu orodju.** Če spodaj navedenih napotkov ne upoštevate, lahko pride do električnega udara, požara in/ali hude poškodbe.
- ▶ **Ne uporabljajte nastavkov, ki niso namenjeni zelenemu načinu uporabe in jih proizvajalec ni odobril.** Če je nastavek mogoče pritrčiti na električno orodje, to še ne zagotavlja njegove varne uporabe.
- ▶ **Nazivna hitrost brusilnih nastavkov mora biti najmanj enaka najvišji hitrosti, ki je označena na električnem orodju.** Brusilni nastavki, ki se vrtijo hitreje od svoje nazivne hitrosti, lahko počijo in se razletijo.
- ▶ **Zunanji premer in debelina nastavka morata biti v območju nazivne zmogljivosti električnega orodja.** Nastavkov neustrezne velikosti ni mogoče primerno nadzorovati.
- ▶ **Velikost napenjalnega trna plošč, brusilnih krožnikov in drugih nastavkov se mora prilegati vretenu ali vpenjalnim kleščam električnega orodja.** Nastavki, ki niso skladni s strojno opremo za namestitev, pri uporabi ne bodo stabilni, prekomerno bodo vibrirali in morda tudi ušli izpod nadzora.
- ▶ **Plošče na vpenjalnih trnih, brusilne plošče, rezalne plošče in druge nastavke je treba popolnoma vstaviti v vpenjalno glavo ali vpenjalne klešče.** Če vpenjalni trn ni dobro pritrjen in/ali je previs plošče predolg, se lahko nameščena plošča sname in izleti z visoko hitrostjo.
- ▶ **Ne uporabljajte poškodovanih nastavkov. Pred vsako uporabo preverite nastavke.** Na primer: na brusilni plošči ne sme biti odrezkov ali razpok, na brusilnem krožniku ne smete najti razpok, raztrganin ali znakov obrabe in na žični krtači ne sme biti slabo pritrjenih ali razpokanih žic. Če električno orodje ali nastavek pade na tla, preverite, če se je poškodoval oziroma namestite nepoškodovan nastavek. Po pregledu in namestitvi nastavka se vi in vsi prisotni odmaknite od ravnine vrtečega se nastavka, električno orodje pa naj eno minuto deluje pri polni hitrosti brez obremenitve. Če so nastavki poškodovani, se bodo v tem času razleteli.
- ▶ **Nosite osebno zaščitno opremo. Glede na način uporabe uporabite zaščitni vizir, zaščitna očala ali zaščito za oči. Po potrebi nosite protiprašno masko, zaščito za sluh, rokavice in predpasnik, ki lahko zadrži ostre delce oziroma delce obdelovanca.** Zaščita za oči mora biti zmožna zaustaviti leteče delce, ki nastanejo pri različnih delih. Prašna maska in respirator morata biti zmožna filtrirati delce, ki nastajajo med delom. Daljša izpostavljenost glasnemu hrupu lahko povzroči izgubo sluha.

- ▶ **Vsi prisotni naj se zadržujejo na varni razdalji od delovnega območja. Vsak, ki vstopi v delovno območje, mora nositi osebno zaščitno opremo.** Delci obdelovanca ali okvarjen nastavek lahko odletijo in povzročijo poškodbo tudi izven neposrednega delovnega območja.
- ▶ **Med delom, pri katerem lahko pride do stika rezalnega nastavka s skrito žico ali lastnim kablom, električno orodje držite samo za izolirane ročaje.** Ob stiku rezalnega nastavka z žico pod napetostjo se lahko električna napetost prenese na kovinske dele električnega orodja, uporabnik pa lahko ob tem doživi električni udar.
- ▶ **Med zagonom orodje vedno držite čvrsto v rokah.** Navor motorja lahko pri pospeševanju do polne hitrosti povzroči obračanje orodja.
- ▶ **Po potrebi uporabite sponke za pritrditev obdelovanca. Majhnih obdelovancev nikdar ne držite z eno roko, medtem ko v drugi roki držite vklopljeno orodje.** Če majhen obdelovanec vpnete, lahko z rokami lažje nadzorujete orodje. Okrogli obdelovanci, kot so palice in cevi, se med rezanjem pogosto začnejo valiti, kar lahko privede do tega, da se nastavek orodja zatakne v obdelovancu oz. da ga odnese proti vam.
- ▶ **Električnega orodja nikoli ne odlagajte, preden se nastavek povsem ne preneha vrteti.** Vrteči se nastavek lahko zagradi površino, vi pa izgubite nadzor nad električnim orodjem.
- ▶ **Po menjavi nastavkov ali spremembi nastavitvev se prepričajte, da so matica vpenjalnih klešč, vpenjalna glava in druge priprave čvrsto pritrjene.** Nepritrjene priprave se lahko nepričakovano premaknejo in povzročijo izgubo nadzora, zrahljane vrteče se komponente pa sunkoma odletijo.
- ▶ **Električnega orodja ne vklaplajte, ko ga nosite ob strani.** Ob nenamernem stiku bi vrteči se nastavek lahko raztrgal vaša oblačila in se zarezal v vaše telo.
- ▶ **Redno čistite prezačevalne odprtine električnega orodja.** Ventilator motorja povleče prah v ohišje, pretirano kopičenje kovinskega prahu pa lahko povzroči nevarnosti v zvezi z električno energijo.
- ▶ **Električnega orodja ne uporabljajte v bližini vnetljivih materialov.** Zaradi isker bi se ti materiali lahko vneli.
- ▶ **Ne uporabljajte nastavkov, ki zahtevajo uporabo hladilnih tekočin.** Uporaba vode ali drugih hladilnih tekočin lahko povzroči električni udar, ki je lahko tudi smrten.

Povratni udarec in s tem povezana opozorila

Povratni udarec je nenadna reakcija na zagodeno vrtečo se ploščo, brusilni trak, krtačo ali kateri koli drug nastavek. Zagoditev v trenutku blokira vrteči se nastavek, električno orodje, ki je ušlo izpod nadzora, pa se začne vrteti v nasprotni smeri vrtenja nastavka.

Na primer: če se brusilna plošča zagodzi v obdelovanec, lahko rob plošče zareže v površino materiala, zaradi česar plošča izskoči ali pa pride do povratnega udarca. Plošča

lahko izskoči v smeri proti uporabniku ali stran od njega, odvisno od smeri vrtenja na točki zagoditve. V teh pogojih se lahko zlomijo tudi brusilne plošče.

Povratni udarec je posledica napačne uporabe in/ali nepravilnih delovnih postopkov ali pogojev. Temu se lahko izognemo z ustreznimi previdnostnimi ukrepi, ki so navedeni spodaj.

- ▶ **Električno orodje vedno trdno držite, telo in roko pa imejte v položaju, ki vam omogoča, da zadržite povratni udarec.** Uporabnik lahko povratni udarec ohrani pod nadzorom, če upošteva ustrezne varnostne ukrepe.
- ▶ **Pri obdelovanju vogalov, ostrih robov itd. bodite posebej previdni. Preprečite odboje in zagodjenje nastavka.** Pri kotih, ostrih robovih ali spodrsavanju se vrteči nastavek pogosto zagodzi, kar povzroči izgubo nadzora ali povratni udarec.
- ▶ **Ne nameščajte nazobčanega žaginega lista.** Pri takih rezilih so povratni udarci in izguba nadzora pogosti.
- ▶ **Nastavek vedno potopite v obdelovance v tisti smeri, iz katere rezalni rob izstopa iz obdelovanca (v isto smer odbija tudi odrezke).** Zaradi pomikanja orodja v napačno smer lahko rezalni rob izstopi iz obdelovanca, orodje pa povleče v smer pomikanja.
- ▶ **Pri uporabi rezalnih plošč naj bo obdelovanec vedno čvrsto pripet.** Če se plošča v utoru nekoliko nagne, pride do blokade in povratnega udarca. Če se rezalna plošča zatakne, se plošča običajno zlomi. Če se vrtljiva pila, hitrorezno rezilo ali rezilo iz karbidne trdine zaustavi, se lahko odbije iz utora in povzroči izgubo nadzora nad orodjem.

Posebna varnostna opozorila za grobo brušenje in rezanje

- ▶ **Uporabljajte samo plošče, priporočene za uporabo z vašim električnim orodjem in za dani način uporabe. Na primer: z robom rezalne plošče ne izvajajte grobega brušenja.** Abrazivne rezalne plošče so namenjene stranskemu grobemu brušenju, zaradi obremenitve s strani pa se te plošče lahko razletijo.
- ▶ **Za navojne stožčaste in valjčne brusilne nastavek uporabljajte samo nepoškodovane vpenjalne trne s prirobnicami ustrezne velikosti in dolžine.** Ustrezni vpenjalni trni zmanjšajo možnost lomljenja.
- ▶ **Rezalne plošče ne zatikajte in je ne preobremenjujte. Ne poskušajte zarezati pregloboko.** Preobremenjenost plošče poveča verjetnost upogibanja in zvijanja plošče v zarez, kar lahko povzroči povratni udarec ali zlom plošče.
- ▶ **Dlani ne položite v linijo z vrtečo se ploščo oz. za njo.** Če se plošča med delom vrti stran od vaše dlani, se lahko vrteča plošča in električno orodje pri morebitnem povratnem udarcu usmerita neposredno proti vam.
- ▶ **Če se plošča zatika ali se iz kakršnega koli razloga med rezanjem zaustavlja, izklopite električno orodje in ga ne premikajte, dokler se rezalna plošča popolnoma ne zaustavi. Rezalne plošče nikoli ne poskušajte odstraniti iz zareze, ko se plošča premika, saj lahko**

pride do povratnega udarca. Ugotovite, kaj je vzrok za upogibanje ali ukleščenje plošče in ustrezno ukrepajte.

- ▶ **Postopka rezanja ne nadaljujte, ko je plošča v obdelovancu. Počakajte, da plošča doseže polno hitrost in jo nato previdno vstavite v zarezo.** Če električno orodje ponovno zaženete v obdelovancu, se plošča lahko zatakne ali izskoči, pride pa lahko tudi do povratnega udarca.
- ▶ **Da zmanjšate verjetnost zagozditve ali povratnega udarca, podprite plošče in vsak večji obdelovanec.** Veliki obdelovanci se pogosto povesejo pod lastno težo. Nosilce je treba namestiti pod obdelovanec v bližini linije rezanja in blizu robov obdelovanca na obeh straneh plošče.
- ▶ **Pri izrezovanju odprtin v stene ali druga nepregledna območja bodite še posebej previdni.** Plošča lahko med prodiranjem prereže plinsko ali vodovodno cev, električno napeljavo ali druge predmete, kar lahko povzroči povratni udarec.

Posebna varnostna opozorila za postopek ščetkanja z žično krtačo

- ▶ **Upošteвайте, da lahko iz krtače tudi med običajnim ščetkanjem odletavajo žičnate ščetine. Ne preobremenjujte žic s preveliko obremenitvijo krtače.** Žičnate ščetine lahko zlahka predrejo lahka oblačila in/ali kožo.
- ▶ **Krtača naj pred uporabo vsaj eno minuto deluje pri delovni hitrosti. V tem času ne sme nihče stati pred krtačo ali v liniji z njo.** Zrahljane ščetine ali žice med utekanjem odletijo z orodja.
- ▶ **Koščke, ki odletavajo z vrteče se žičnate krtače, usmerite stran od sebe.** Med uporabo krtač lahko majhni koščki in delci žice odletavajo z veliko hitrostjo in se zapičijo v kožo.

Dodatna varnostna opozorila

- ▶ **Brusilnih in rezalnih plošč se ne dotikajte, dokler se ne ohladijo.** Plošče se med delom močno segrejejo.
- ▶ **Zavarujte obdelovanec.** Obdelovanec bo proti premikanju bolje zavarovan z vpenjalnimi pripravami ali s primežem, kot če bi ga držali z roko.
- ▶ **Električno orodje ni primerno za stacionarno uporabo.** Npr. ne smete ga vpeti v primež ali ga pritrditi na delovno mizo.
- ▶ **Če je akumulatorska baterija poškodovana ali če jo nepravilno uporabljate, lahko iz nje uhajajo pare. Akumulatorska baterija se lahko vname ali eksplodira.** Poskrbite za dovod svežega zraka in se v primeru težav obrnite na zdravnika. Pare lahko povzročijo draženje dihalnih poti.
- ▶ **Akumulatorske baterije ne odpirajte.** Nevarnost kratkega stika.
- ▶ **Koničasti predmeti, kot so na primer žebliji ali izvijači, in zunanji vplivi lahko poškodujejo akumulatorsko baterijo.** Pojavi se lahko kratek stik, zaradi katerega lahko akumulatorska baterija zgori, se osmodi, pregreje ali eksplodira.

- ▶ **Akumulatorsko baterijo uporabljajte samo z izdelki proizvajalca.** Le tako je akumulatorska baterija zaščitena pred nevarno preobremenitvijo.



Akumulatorsko baterijo zaščitite pred vročino, npr. tudi pred neposredno sončno svetlobo, ognjem, umazanijo, vodo in vlago. Obstaja nevarnost eksplozije in kratkega stika.

Opis izdelka in storitev



Preberite vsa varnostna opozorila in navodila. Neupoštevanje varnostnih opozoril in navodil lahko povzroči električni udar, požar in/ali hude poškodbe.

Upošteвайте slike na začetku navodil za uporabo.

Namenska uporaba

Električno orodje je namenjeno za rezanje kovinskih in kamnitih obdelovancev ter za brušenje, brušenje s brusilnim papirjem ter poliranje kovinskih in lakiranih površin brez uporabe vode. Poleg tega je električno orodje s primernim priborom primerno za vrtenje v les, mehko kovino, plastiko in lahek gradbeni material.

Komponente na sliki

Oštevilčenje komponent, ki so prikazane na sliki, se nanaša na prikaz električnega orodja na strani z grafikom.

- (1) Rezalna plošča
- (2) Vpenjalni trn
- (3) Brusilno telo^{a)}
- (4) Lučka „PowerLight“
- (5) Blokada vretena
- (6) Stikalo za vklop/izklop
- (7) Regulator števila vrtljajev
- (8) Prikaz stanja napoljenosti akumulatorske baterije
- (9) Akumulatorska baterija
- (10) Puščica smeri vrtenja brusnega vretena
- (11) Pokrov za zaščito pred prahom (za fina dela)
- (12) Zatezna matica
- (13) Vpenjalni sistem na vpenjalni puši
- (14) Ročaj (izolirana prijemalna površina)
- (15) Premer stebra L₀
- (16) Tipka za sprostitev akumulatorske baterije
- (17) Viličasti ključ/izvijač
- (18) Vpenjalno steblo
- (19) Vpenjalna puša
- (20) Pogonsko vreteno
- (21) Pokrov za zaščito pred prahom (za dela blizu površine)

a) **Prikazan ali opisan pribor ni del standardnega obsega dobave. Celoten pribor je del našega programa pribora.**

Tehnični podatki

Večrotacijsko orodje z akumulatorsko baterijo		GRO 12V-35
Kataloška številka		3 601 JCS 0..
Nazivna napetost	V=	12
Nazivno število vrtljajev ^{A)}	min ⁻¹	5000–35000
Premer vpenjalne puše	mm	3,2
Utor na vpenjalni puši	mm	9,55
Najv. zunanji premer		
– Rezalna plošča	mm	38
– Brusilno telo	mm	22,5
– Žična ščetka	mm	20
– Brusilna plošča	mm	20
– Sveder	mm	3,2
Najv. premer stebela L ₀	mm	10
Najv. dolžina vpenjalnega stebela	mm	35
Teža po EPTA-Procedure 01:2014 ^{B)}	kg	0,65–0,85
Priporočena zunanja temperatura med polnjenjem	°C	0 ... +35
Dovoljena zunanja temperatura v načinu ^{C)} in med skladiščenjem	°C	–20 ... +50
Priporočene akumulatorske baterije		GBA 12V...
Priporočeni polnilniki		GAL 12... GAX 18...

A) Izmerjeno pri 20–25 °C z akumulatorsko baterijo **GBA 12V 2.0Ah**.

B) odvisno od uporabljenih akumulatorske baterije

C) omejena zmogljivost pri temperaturah pod 0 °C

Podatki o hrupu/tresljajih

Podatki o emisijah hrupa, pridobljeni v skladu s standardom **EN 60745-2-23**.

A-vrednotena raven zvočnega tlaka za električno orodje običajno znaša **74 dB(A)**. Negotovost K = 3 dB. Raven hrupa pri delu lahko preseže navedene vrednosti. **Uporabite zaščito za sluh!**

Skupne vrednosti tresljajev a_h (vektorska vsota treh smeri) in negotovost K so določene v skladu z **EN 60745-2-23**:

$$a_h = 9 \text{ m/s}^2, K = 1,5 \text{ m/s}^2.$$

Raven tresljajev, podana v teh navodilih, je bila izmerjena v skladu s standardiziranim merilnim postopkom in se lahko uporablja za primerjavo električnih orodij med seboj. Primerna je tudi za začasno oceno obremenjenosti s tresljaji. Navedena raven tresljajev je določena na osnovi glavnega načina uporabe električnega orodja. Če se električno orodje uporablja v druge namene, z drugačnimi nastavki ali pri nezadostnem vzdrževanju, lahko raven tresljajev odstopa. To lahko obremenjenost s tresljaji v obdobju uporabe občutno poveča.

Za natančnejšo oceno obremenjenosti s tresljaji morate upoštevati tudi čas, ko je orodje izklopljeno, in čas, ko orodje deluje, vendar dejansko ni v uporabi. To lahko obremenjenost s tresljaji v obdobju uporabe občutno zmanjša.

Določite dodatne varnostne ukrepe za zaščito uporabnika pred vplivi tresljajev, npr. vzdrževanje električnega orodja in nastavkov, segrevanje rok, organizacija delovnih postopkov.

Montaža

► **Pred začetkom kakršnihkoli del na električnem orodju (na primer vzdrževanje, zamenjava orodja in podobno) kakor tudi med transportiranjem in shranjevanjem je treba iz električnega orodja odstraniti akumulatorsko baterijo.** Pri nenamernem aktiviranju vklopno/izklopnega stikala obstaja nevarnost telesnih poškodb.

Napolnite akumulatorsko baterijo

► **Uporabljajte samo polnilnike, ki so navedeni v tehničnih podatkih.** Samo ti polnilniki so združljivi z litij-ionsko akumulatorsko baterijo, ki je nameščena v vašem električnem orodju.

Opozorilo: akumulatorska baterija je ob dobavi delno napolnjena. Da zagotovite polno moč akumulatorske baterije, jo pred prvo uporabo popolnoma napolnite v polnilniku.

Litij-ionsko akumulatorsko baterijo lahko kadar koli napolnite, ne da bi s tem skrajšali njeno življenjsko dobo. Prekinitev polnjenja ne poškoduje akumulatorske baterije.

Litij-ionska akumulatorska baterija je zaščitena pred prekomerno izpraznitvijo s sistemom elektronske zaščite celic „Electronic Cell Protection (ECP)“. Če je akumulatorska baterija izpraznjena, zaščitno stikalo izklopi električno orodje: nastavek se ne premika več.

► **Po samodejnem izklopu električnega orodja ne pritiskajte več na stikalo za vklop/izklop.**

Akumulatorska baterija se lahko poškoduje.

Upoštevajte navodila za odstranjevanje.

Odstranjevanje akumulatorske baterije (glejte sliko A)

Če želite odstraniti akumulatorsko baterijo (9), pritisnite sprostitveni gumb (16) in akumulatorsko baterijo izvlecite iz električnega orodja. **Pri tem ne uporabljajte sile.**

Prikaz stanja napolnjenosti akumulatorske baterije

Tri zelene LED-lučke indikatorja napolnjenosti akumulatorske baterije (8) prikazujejo stanje napolnjenosti akumulatorske baterije (9).

LED-diode	Pomen
3 zelene LED-diode neprekinjeno svetijo	60–100 %
2 zeleni LED-diodi neprekinjeno svetita	30–60 %
1 zelena LED-dioda neprekinjeno sveti	5–30 %

LED-diode	Pomen
1 zelena LED-dioda utripa	0–5 %
1 rdeča LED-dioda neprekinjeno sveti	Električno orodje je pregreto! – Električno orodje izklopite in pustite, da se popolnoma ohladi.
1 rdeča LED-dioda neprekinjeno utripa	Električno orodje je preobremenjeno! – Pri delu pritiskajte na obdelovanec z manjšo silo.

Menjava nastavka

- ▶ **Pri nameščanju nastavka pazite, da bo njegovo steblo trdno nameščeno na vpenjalnem sistemu.** Če steblo nastavka ni nameščeno dovolj globoko v vpenjalni sistem, se lahko nastavek znova sprosti in ga ni mogoče nadzorovati.
- ▶ **Uporabljajte samo brezhibne in neobrabljene nastavke.** Nastavki v okvari se lahko zlomijo in povzročijo materialno škodo.
- ▶ **Za električno orodje uporabite za brušenje, brušenje s brusilnim papirjem, ščetkanje, poliranje, rezkanje in rezanje samo kakovosten pribor iz trgovine z gradbenim materialom, ki je certificiran za število vrtljajev 35000 min⁻¹, zunanji premer vpenjalnega stebla pa znaša 3,2 mm.**

Vstavljanje nastavka (glejte sliko B)

- Pritisnite na blokado vretena (5) in z roko zavrtite zatezno matico (12), dokler ni trdno fiksirana.
- Pridržite blokado vretena in sprostite zatezno matico (12) z viličastim ključem (17) tako, da jo zavrtite v levo.
- Vstavite nastavek brez prahu (npr. blokirni zatič (2), brusilno telo (3) ali sveder) v vpenjalni sistem (13) vpenjalne puše (19).

Opomba: pazite na to, da bo vpenjalno steblo (18) nastavka po možnosti nameščeno do prislona oz. vsaj 10 mm globoko v vpenjalni puši.

- Pridržite blokado vretena (5) in vpnite nastavek tako, da zavrtite zatezno matico (12) z viličastim ključem (17) v desno.

Odstranitev nastavka

- Sprostite zatezno matico (12) kot prej opisano in snite nastavek.

Montaža rezalne plošče (glejte sliko C)

V obsegu dobave so tudi rezalne plošče, okrepljene s steklenimi vlakni. Te lahko uporabite za izdelovanje utorov, rezkanje in rezanje kovine, lesa in plastike.

- Vstavite blokirni zatič (2) v vpenjalni sistem (glejte „Vstavljanje nastavka (glejte sliko B)“, Stran 200)).
- Pridržite blokado vretena (5) in obrnite vijak na blokirnem zatiču (2) z izvijačem (17) popolnoma navzven.

- Položite rezalno ploščo (1) na blokirni zatič (2) in ponovno zategnite vijak.

Menjava vpenjalne puše (glejte sliko D)

- Pritisnite na blokado vretena (5) in z roko zavrtite zatezno matico (12), dokler ne bo trdno fiksirana.
- Pridržite blokado vretena in sprostite zatezno matico (12) z viličastim ključem (17) tako, da jo zavrtite v levo.
- Sprostite vpenjalno matico (12) skupaj z vpenjalno pušo (19).
- Vstavite zeleno vpenjalno pušo v pogonsko vreteno (20).
- Privijte zatezno matico (12) na pogonsko vreteno (20) in ga zategnite z viličastim ključem (17) narahlo v desno.

Menjava pokrova za zaščito pred prahom (glejte sliko E)

V obsegu dobave sta tudi dva pokrova za zaščito pred prahom.

Pokrov za zaščito pred prahom (11) uporabite, kadar potrebujete dober oprijem za fina dela.

Pokrov za zaščito pred prahom (21) uporabite, kadar opravljate dela blizu površine obdelovanca.

Pokrov za zaščito pred prahom v veliki meri onemogoča, da bi prah, ki nastane med delom, prodrl v vpenjalni sistem orodja. Pri vstavljanju spodnjega orodja pazite na to, da ne poškodujete pokrova za zaščito pred prahom.

- Odvijte uporabljen pokrov za zaščito pred prahom.
- Privijte nov pokrov za zaščito pred prahom in ga zategnite.

Odsesavanje prahu/ostružkov

Prah nekaterih materialov, npr. svinčenega premaza, nekaterih vrst lesa, mineralov in kovin lahko škoduje zdravju. Dotik ali vdihavanje tega prahu lahko povzroči alergične reakcije in/ali obolenja dihal uporabnika ali drugih prisotnih oseb.

Določene vrste prahu, kot je npr. prah hrastovine ali bukovja, so rakotvorne, še posebej skupaj z dodatnimi snovmi za obdelavo lesa (kromat, zaščitno sredstvo za les). Material z vsebnostjo azbesta smejo obdelovati le strokovnjaki.

- Poskrbite za dobro zračenje delovnega mesta.
- Priporočamo, da nosite zaščitno masko za prah s filtrirnim razredom P2.

Upoštevajte veljavne nacionalne predpise za obdelovane materiale.

- ▶ **Preprečite nabiranje prahu na delovnem mestu.** Prah se lahko hitro vname.

Delovanje

Uporaba

Namestitev akumulatorske baterije

Vstavite napolnjeno akumulatorsko baterijo (9) v ležišče akumulatorske baterije tako, da občutno zaskoči in poravnano naleže.

Vklop/izklop

Za **vklop** električnega orodja potisnite stikalo za vklop/izklop (6) naprej.

Za **izklop** električnega orodja potisnite stikalo za vklop/izklop (6) nazaj.

Nastavitev števila vrtljajev

S pomočjo regulacije števila vrtljajev (7) lahko tudi med delovanjem brezstopenjsko nastavite število vrtljajev električnega orodja.

Stopnja števila vrtljajev	Nastavitveno območje števila vrtljajev
1	5000–8000 min ⁻¹
2	9000–12000 min ⁻¹
3	16000–19000 min ⁻¹
4	20000–24000 min ⁻¹
5	24000–28000 min ⁻¹
6	30000–35000 min ⁻¹

- Plastiko in druge obdelovance z nizkim tališčem obdelujte z nizkim številom vrtljajev.
- Rezanje lesa, železa ali jekla izvedite z visokim številom vrtljajev.
- Pri poliranju, loščenju in čiščenju obratujte z največjim številom vrtljajev 15000 min⁻¹, tako da preprečite poškodbe na obdelovancu in nastavku.

Navodila za delo

Fina dela lahko opravljate najbolje, če držite električno orodje tako, kot pisalo – med palcem in kazalcem (glejte sliko F).

Za težja dela, kot sta rezanje ali brušenje, uporabite metodo prijema palice za golf (glejte sliko G).

Premikajte rezalno ploščo ali brusilno telo z rahlim pritiskom, tako da dosežete optimalen rezultat dela. Prekomeren pritisk zmanjša zmogljivost električnega orodja in lahko povzroči prehitro obrabo nastavka.

- **Brusilna orodja in rezalne plošče shranjujte tako, da jih zavarujete pred udarcem.**

Priporočene metode rezanja

- Plošče (glejte sliko H)
- Palice (glejte sliko I)
- Cevi (glejte sliko J)

Zaščita pred zagodenjem

Vgrajena zaščita pred zagodenjem zaščiti motor in akumulator v primeru zagodenja. Če se nastavek zagodzi v

obdelovancu ali pa se uporabi prekomeren pritisk, se motor ustavi.

- Ugotovite in odstranite vzrok blokade.

Navodila za optimalno uporabo akumulatorske baterije

Akumulatorsko baterijo morate zavarovati pred vlago in vodo.

Akumulatorsko baterijo skladiščite samo v temperaturnem območju od –20 °C do 50 °C. Poleti ne pustite, da bi akumulatorska baterija obležala v avtomobilu.

Zračne reže akumulatorske baterije občasno očistite z mehkim, čistim in suhim čopičem.

Bistveno krajši čas delovanja po polnjenju pomeni, da je akumulatorska baterija izrabljena in da jo je potrebno zamenjati.

Upoštevajte navodila za odstranjevanje odsluženih naprav.

Vzdrževanje in servisiranje

Vzdrževanje in čiščenje

- **Pred začetkom kakršnihkoli del na električnem orodju (na primer vzdrževanje, zamenjava orodja in podobno) kakor tudi med transportiranjem in shranjevanjem je treba iz električnega orodja odstraniti akumulatorsko baterijo.** Pri nenamernem aktiviranju vklopno/izklopnega stikala obstaja nevarnost telesnih poškodb.

- **Skrbite za čistočo električnega orodja in prezačevalnih utorov, da lahko dobro in varno delate.**

Pribor skrbno skladiščite in uporabljajte.

Servisna služba in svetovanje uporabnikom

Servis vam bo dal odgovore na vaša vprašanja glede popravila in vzdrževanja izdelka ter nadomestnih delov. Tehnične skice in informacije glede nadomestnih delov najdete na: www.bosch-pt.com

Boscheva skupina za svetovanje pri uporabi vam bo z veseljem odgovorila na vprašanja o naših izdelkih in pripadajočem priboru.

Ob vseh vprašanjih in naročilih rezervnih delov nujno sporočite 10-mestno številko na tipski ploščici izdelka.

Slovensko

Robert Bosch d.o.o.
Verovškova 55a
1000 Ljubljana
Tel.: +00 803931
Fax: +00 803931
Mail : servis.pt@si.bosch.com
www.bosch.si

Naslove drugih servisnih mest najdete na povezavi:

www.bosch-pt.com/serviceaddresses

Transport

Za priporočene litij-ionske akumulatorske baterije veljajo zahteve zakona o nevarnih snoveh. Uporabnik lahko akumulatorske baterije brez omejitev prevaža po cesti. Pri pošiljkah, ki jih opravijo tretje osebe (npr. zračni transport ali špedicija), je treba upoštevati posebne zahteve glede embalaže in oznak. Pri pripravi odpreme mora obvezno sodelovati strokovnjak za nevarne snovi. Akumulatorske baterije pošiljajte samo, če je njihovo ohišje nepoškodovano. Prelepite odprte kontakte in akumulatorsko baterijo zapakirajte tako, da se v embalaži ne premika. Upoštevajte tudi morebitne druge nacionalne predpise.

Odlaganje



Poskrbite za okolju prijazno recikliranje električnih orodij, akumulatorskih baterij, pribora in embalaže.



Električnih orodij in akumulatorskih/običajnih baterij ne smete odvreči med gospodinjinske odpadke!

Zgolj za države Evropske unije:

V skladu z Direktivo 2012/19/EU o odpadni električni in elektronski opremi in njenim prenosom v nacionalno zakonodajo se morajo odslužena električna orodja zbirati ločeno in odstraniti na okolju prijazen način. Prav tako se morajo v skladu z Direktivo 2006/66/ES pokvarjene ali odslužene akumulatorske baterije in baterije za enkratno uporabo zbirati ločeno in odstraniti na okolju prijazen način. Odpadna električna in elektronska oprema, ki ni zavržena strokovno, lahko negativno vpliva na okolje in zdravje ljudi, saj morda vsebuje nevarne snovi.

Akumulatorske/običajne baterije:

Litijevi ioni:

Upoštevajte navodila v poglavju „Transport“ (glejte „Transport“, Stran 202).

Hrvatski

Sigurnosne napomene

Opće upute za sigurnost za električne alate

⚠ UPOZORENJE Treba pročitati sve napomene o sigurnosti i upute. U slučaju nepoštivanja napomena o sigurnosti i uputa može doći do strujnog udara, požara i/ili teške ozljede.

Sačuvajte sve napomene o sigurnosti i upute za buduću primjenu.

Pojam „električni alat“ u upozorenjima odnosi se na električne alate s priključkom na električnu mrežu (s

mrežnim kabelom) i električne alate s napajanjem na akumulatorsku bateriju (bez mrežnog kabela).

Sigurnost na radnom mjestu

- ▶ **Održavajte radno mjesto čistim i dobro osvijetljenim.** Nered ili neosvijetljeno radno mjesto mogu uzrokovati nezgode.
- ▶ **Ne radite s električnim alatima u eksplozivnim atmosferama, primjerice onima u kojima ima zapaljivih tekućina, plinova ili prašine.** Električni alati proizvode iskre koje mogu zapaliti prašinu ili pare.
- ▶ **Tijekom upotrebe električnog alata djecu i druge osobe držite podalje od mjesta rada.** Svako odvratanje pozornosti može uzrokovati gubitak kontrole nad uređajem.

Električna sigurnost

- ▶ **Priključni utikač električnog alata mora odgovarati utičnici. Sve su preinake utikača zabranjene. Nemojte upotrebljavati adapterske utikače zajedno sa zaštitno uzemljenim električnim alatima.** Utikač na kojem nisu vršene preinake i odgovarajuća utičnica smanjuju opasnost od strujnog udara.
- ▶ **Izbjegavajte dodir tijela s uzemljenim površinama kao što su cijevi, radijatori, štednjaci i hladnjaci.** Opasnost od električnog udara je veća ako je vaše tijelo uzemljeno.
- ▶ **Električne alate držite dalje od kiše ili vlage.** Prodiranje vode u električni alat povećava opasnost od strujnog udara.
- ▶ **Ne zloupotrebjavajte priključni kabel. Nikada nemojte upotrebljavati priključni kabel za nošenje, vješanje električnog alata ili za izvlačenje utikača iz mrežne utičnice. Priključni kabel držite dalje od izvora topline, ulja, oštih rubova ili pomičnih dijelova uređaja.** Oštećen ili zapleten priključni kabel povećava opasnost od strujnog udara.
- ▶ **Ako s električnim alatom radite na otvorenom, upotrebljavajte isključivo produžni kabel prikladan za upotrebu na otvorenom.** Upotreba produžnog kabela prikladnog za rad na otvorenom smanjuje opasnost od strujnog udara.
- ▶ **Ako ne možete izbjeći upotrebu električnog alata u vlažnoj okolini, upotrijebite diferencijalnu strujnu zaštitnu sklopku.** Primjenom diferencijalne strujne zaštitne sklopke izbjegava se opasnost od strujnog udara.

Sigurnost ljudi

- ▶ **Budite pažljivi, pazite što činite i postupajte oprezno dok radite s električnim alatom. Nemojte upotrebljavati alat ako ste umorni ili pod utjecajem droga, alkohola ili lijekova.** Trenutak nepažnje kod upotrebe električnog alata može uzrokovati ozbiljne ozljede.
- ▶ **Nosite osobnu zaštitnu opremu. Uvijek nosite zaštitne naočale.** Nošenje osobne zaštitne opreme, kao što je maska za prašinu, zaštitna obruca s protukliznim potplatom, zaštitna kaciga ili štitnik za sluh, ovisno od

vrste i primjene električnog alata, smanjuje opasnost od ozljeda.

- ▶ **Spriječite svako nehotično uključivanje uređaja. Prije nego što ćete utaknuti utikač u utičnicu i/ili staviti komplet baterija, provjerite je li električni alat isključen.** Ako kod nošenja električnog alata imate prst na prekidaču ili se uključen uređaj priključi na električno napajanje, to može dovesti do nezgoda.
- ▶ **Prije uključivanja električnog alata uklonite alate za podešavanje ili ključ.** Alat ili ključ koji se nalazi u rotirajućem dijelu uređaja može dovesti do nezgoda.
- ▶ **Izbjegavajte neobičajene položaje tijela. Zauzmite siguran i stabilan položaj tijela i u svakom trenutku održavajte ravnotežu.** Na taj način možete električni alat bolje kontrolirati u neočekivanim situacijama.
- ▶ **Nosite prikladnu odjeću. Ne nosite široku odjeću ni nakit. Kosu, odjeću i rukavice držite dalje od pomičnih dijelova.** Široku odjeću, dugu kosu ili nakit mogu zahvatiti pomični dijelovi.
- ▶ **Ako uređaji imaju priključak za usisavače za prašinu, provjerite jesu li isti priključeni i mogu li se ispravno upotrebljavati.** Upotreba sustava za usisavanje može smanjiti mogućnost nastanka opasnih situacija koje uzrokuju prašina.

Upotreba i održavanje električnog alata

- ▶ **Ne preopterećujte uređaj. Za svaki posao upotrebljavajte prikladan i za to predviđen električni alat.** S odgovarajućim električnim alatom posao ćete obaviti lakše, brže i sigurnije.
- ▶ **Nemojte upotrebljavati električni alat čiji je prekidač neispravan.** Električni alat koji se više ne može uključivati i isključivati opasan je i mora se popraviti.
- ▶ **Izvučite utikač iz mrežne utičnice i/ili izvadite komplet akumulatora prije podešavanja električnog alata, zamjene pribora ili odlaganja električnog alata.** Ovim mjerama opreza izbjeći će se nehotično uključivanje električnog alata.
- ▶ **Električni alat koji ne upotrebljavate spremite izvan dosega djece. Rukovanje alatom zabranjeno je osobama koje nisu s njim upoznate ili koje nisu pročitale ove upute.** Električni alati su opasni ako s njima rade neiskusne osobe.
- ▶ **Održavajte električni alat s pažnjom. Kontrolirajte rade li besprijekorno pomični dijelovi uređaja, jesu li zaglavljani, polomljeni ili oštećeni tako da to ugrožava daljnju upotrebu i rad električnog alata. Prije upotrebe oštećene dijelove treba popraviti.** Loše održavani električni alati uzrok su mnogih nezgoda.
- ▶ **Rezne alate održavajte oštrim i čistim.** Pažljivo održavani rezni alati s oštrim oštricama manje će se zaglavljivati i lakše se s njima radi.
- ▶ **Električni alat, pribor, radne alate, itd. upotrebljavajte prema ovim uputama i na način kako je propisano za određenu vrstu uređaja. Pritom uzmite u obzir radne uvjete i radove koje treba izvršiti.** Upotreba električnog

alata za poslove izvan njegove predviđene upotrebe može dovesti do opasnih situacija.

Upotreba i održavanje akumulatorskih alata

- ▶ **Akumulatorsku bateriju punite isključivo punjačima koje preporučuje proizvođač.** Ako punjač predviđen za jednu određenu vrstu kompleta baterija rabite s drugim kompletom baterija, postoji opasnost od požara.
- ▶ **Električne alate upotrebljavajte isključivo s posebnim, namjenskim kompletima baterija.** Upotreba drugih kompleta baterija može dovesti do ozljeda i opasnosti od požara.
- ▶ **Komplete baterija dok ih ne upotrebljavate držite dalje od uredskih spajalica, kovanica, ključeva, čavala, vijaka ili drugih sitnih metalnih predmeta koji bi mogli uzrokovati premošćenje kontakata.** Kratki spoj između kontakata baterije može uzrokovati opekline ili požar.
- ▶ **Kod pogrešne primjene iz baterije može isteći tekućina. Izbjegavajte kontakt s ovom tekućinom. Kod slučajnog kontakta zahvaćeno mjesto treba isprati vodom. Ako vam tekućina uđe u oči, zatražite pomoć liječnika.** Tekućina istekla iz baterije može uzrokovati nadraženost kože i opekline.

Servisiranje

- ▶ **Popravak električnog alata prepustite kvalificiranom osoblju ovlaštenog servisa i isključivo s originalnim rezervnim dijelovima.** Tako će biti zajamčen siguran rad s uređajem.

Sigurnosne napomene za sve primjene

Uobičajena sigurnosna upozorenja za brušenje, brušenje brusnim papirom, brušenje žičanom četkom, poliranje, rezbarenje i abrazivno rezanje

- ▶ **Ovaj električni alat namijenjen je za upotrebu kao brusilica, brusilica s brusnim papirom, žičana četka, uređaj za poliranje, rezbarenje ili abrazivno rezanje. Pročitajte sva sigurnosna upozorenja, upute, ilustracije i specifikacije koje se isporučuju s ovim električnim alatom.** Nepoštovanje dolje navedenih uputa može uzrokovati električni udar, požar i/ili ozbiljne ozljede.
- ▶ **Ne upotrebljavajte pribor koji proizvođač nije specijalno predvidio i preporučio za ovaj električni alat.** To što se neki pribor može pričvrstiti na vaš električni alat ne jamči da je upotreba istog sigurna.
- ▶ **Nazivni broj okretaja pribora za brušenje mora biti najmanje jednak maksimalnom broju okretaja navedenom na električnom alatu.** Pribor za brušenje koji radi na broju okretaja većem od nazivnog mogao bi se slomiti i oštetiti.
- ▶ **Vanjski promjer i debljina pribora moraju odgovarati nazivnom kapacitetu vašeg električnog alata.** Pribor neispravne veličine ne može se dovoljno kontrolirati.
- ▶ **Otvor prihvata ploča, brusnih bubnjeva i ostalog pribora mora odgovarati vretenu ili steznoj čahuri**

električnog alata. Pribor koji ne odgovara brusnom vretenu električnog alata okreće se nejednolično, jako vibrira i može uzrokovati gubitak kontrole nad uređajem.

- ▶ **Ploče postavljene na stezni trn, brusni tanjuri, rezači i ostali pribor moraju se umetnuti do kraja u steznu čahuru ili glavu.** Ako stezni trn ne drži dobro i/ili je prevjes ploče prevelik, postavljena ploča može se olabaviti i biti izbačena iz steznog trna velikom brzinom.
- ▶ **Ne upotrebljavajte oštećen pribor. Prije upotrebe pregledajte pribor, na brusnim pločama provjerite da nisu okrhute ili napuknute, na brusnim tanjurima provjerite ima li pukotina i jesu li istrošenim a na žičanim četkama provjerite da žice nisu labave ili slomljene. Ako vam električni alat ili pribor ispadne, provjerite je li oštećen i postavite neoštećeni pribor. Kada pribor pregledate i postavite na alat, držite ga tako da druge osobe budu izvan ravnine rotirajućeg pribora i ostavite električni alat jednu minutu da radi na maksimalnoj brzini bez opterećenja.** Oštećen pribor najčešće puca tijekom ispitivanja.
- ▶ **Nosite osobnu zaštitnu opremu. Ovisno o primjeni, upotrijebite zaštitu za lice, zaštitu za oči ili zaštitne naočale. Ako je potrebno, stavite masku za zaštitu od prašine, štitnike za uši, rukavice i posebnu pregaču koja će vas zaštititi od krhotina i sitnih komadića izratka koji obrađujete.** Zaštita za oči služi za zaštitu očiju od letećih krhotina koje nastaju tijekom raznih primjena. Maska za zaštitu od prašine ili maska za disanje mora kod primjene filtrirati nastalu prašinu. Dulja izloženost glasnoj buci može uzrokovati oštećenje sluha.
- ▶ **Pobrinite se da ostale osobe u radnom području budu na sigurnoj udaljenosti. Svi koji se nalaze u radnom području moraju nositi osobnu zaštitnu opremu.** Odlomljeni komadići izratka ili slomljenog pribora mogu odletjeti i uzrokovati ozljede izvan radnog područja.
- ▶ **Električni alat držite isključivo za izolirane prihvatne površine ako izvodite radove kod kojih bi pribor za rezanje mogao zahvatiti skrivene električne vodove ili vlastiti kabel.** Ako pribor za rezanje dođe u doticaj sa žicama pod naponom i metalni će dijelovi električnog alata biti pod naponom, što može dovesti do električnog udara rukovaoca.
- ▶ **Alat uvijek čvrsto držite u rukama tijekom pokretanja.** Reakcijski moment motora, dok ubrzava do maksimalne brzine, može prouzročiti uvrtnje alata.
- ▶ **Kad god je to praktično, stezaljkama učvrstite izradak. Nikada nemojte držati maleni izradak u jednoj ruci, a alatu u drugoj tijekom upotrebe.** Stezanje malenog izratka omogućuje slobodnu upotrebu ruku za kontroliranje alata. Okrugli materijali kao što su štapne šipke ili cijevi mogu se kotrljati prilikom rezanja i tako uzrokovati savijanje bita ili njegovo iskakanje prema vama.
- ▶ **Električni alat nikada ne odlažite prije nego što se pribor u potpunosti ne zaustavi.** Rotirajući pribor može zahvatiti površinu i uzrokovati gubitak kontrole nad električnim alatom.

- ▶ **Nakon zamjene bitova ili namještanja, obavezno provjerite jesu li stezna matica, glava i drugi mehanizmi za prilagodbu čvrsto zategnuti.** Labavi mehanizmi za namještanje mogu se neočekivano pomaknuti i prouzročiti gubitak kontrole i ispadanje rotirajućih sastavnih dijelova uz naglo izbacivanje.
- ▶ **Ne uključujte električni alat dok ga nosite.** Kod slučajnog dodira vašu bi odjeću mogao zahvatiti rotirajući pribor i ozlijediti vas.
- ▶ **Redovito čistite otvore za hlađenje električnog alata.** Ventilator motora uvlači prašinu u kućište, a prekomjerno nakupljanje metalne prašine predstavlja opasnost od strujnih udara.
- ▶ **Ne upotrebljavajte električni alat u blizini zapaljivih materijala.** Iskre mogu zapaliti te materijale.
- ▶ **Ne upotrebljavajte pribor koji se hladi rashladnim sredstvom.** Upotreba vode ili druge tekućine kao rashladnog sredstva može uzrokovati strujni udar.

Povratni udar i povezana upozorenja

Povratni udar iznenadna je reakcija zbog zaglavljenoj ili blokiranog pribora kao što su brusne ploče, brusni tanjuri, žičane četke i drugo. Zaglavljivanje ili blokiranje dovodi do naglog zaustavljanja rotirajućeg pribora. Uslijed toga gubi se kontrola nad električnim alatom i on ubrzava u smjeru suprotnom od rotacije pribora.

Ako se, primjerice, brusna ploča zaglavila ili blokira u izratku, rub brusne ploče koji zareže izradak mogao bi zahvatiti površinu materijala i uzrokovati pucanje brusne ploče ili povratni udar. Brusna bi se ploča u tom slučaju mogla naglo pomaknuti prema rukovaocu, ovisno o smjeru rotacije brusne ploče na mjestu zaglavljivanja. Pritom može doći i do pucanja brusnih ploča.

Povratni udar je posljedica pogrešne ili nepravilne upotrebe električnog alata. Može se spriječiti prikladnim mjerama opreza, kako je opisano u daljnjem tekstu.

- ▶ **Čvrsto držite električni alat i tijelo u ruku namjestite u položaj u kojem se možete oduprijeti sili povratnog udara.** Rukovaoc može prikladnim mjerama opreza ovladati silama povratnog udara.
- ▶ **Budite posebno oprezni pri obradi kutnih dijelova, oštirih rubova itd. Izbjegavajte odbijanje i blokiranje pribora.** Rotirajući pribor lako se blokira i odbija na kutnim dijelovima i oštirih rubovima, što uzrokuje gubitak kontrole nad uređajem ili povratni udar.
- ▶ **Ne pričvršćujte nazubljeni list pile.** Taj pribor često uzrokuje povratni udar ili gubitak kontrole nad električnim alatom.
- ▶ **Bit uvijek umećite u materijal u istom smjeru u kojem rezni rub izlazi iz njega (što je isti smjer u kojem se izbacuju krhotine).** Umetanje alata u pogrešnom smjeru dovodi do ispadanja reznog ruba bita iz izratka i povlačenja alata u smjeru umetanja.
- ▶ **Prilikom upotrebe rezne ploče uradak čvrsto stegnite u škripac.** Ploče će se zaglaviti ako se nagnu u utoru, što može uzrokovati povratni udar. Ako se rezna ploča zaglavila, obično puca. Kada se rotirajući pribor, rezač

velike brzine ili rezač od tvrdog metala zaglavi, može iskočiti iz utora i vi biste u tom slučaju mogli izgubiti kontrolu nad alatom.

Posebna sigurnosna upozorenja za brušenje i abrazivno rezanje

- ▶ **Upotrebljavajte isključivo vrste ploča preporučene za vaš električni alat i isključivo za preporučene primjene. Na primjer: nikada ne brusite s bočnom površinom ploče za rezanje.** Brusne ploče za rezanje predviđene su za skidanje materijala s rubom ploče. Bočno djelovanje sile na ove brusne ploče može uzrokovati njihovo pucanje.
- ▶ **Za navojne abrazivne konusne dijelove i priključke upotrebljavajte isključivo neoštećene stezne trnove s pločom s neotpuštenom ramenom prirubnicom ispravne veličine i duljine.** Ispravni stezni trnovi smanjit će mogućnost pucanja.
- ▶ **Izbjegavajte blokiranje brusne ploče za rezanje i prevelik pritisak. Ne izvodite prekomjerno duboke rezove.** Preopterećenje ploče povećava njihovo naprezanje i sklonost nagibanju ili blokiranju u rezu, a time i mogućnost povratnog udara ili loma brusne ploče.
- ▶ **Ne stavljajte ruku neposredno pored i iza rotirajuće brusne ploče.** Ako se, u radu, brusna ploča odmakne od vaše ruke, eventualni povratni udar može odbaciti brusnu ploču i električni alat prema vama.
- ▶ **Ako se ploča uklješti, zaglavi ili iz bilo kojeg razloga prekidate rezanje, isključite električni alat i držite ga mirno sve dok se brusna ploča u potpunosti ne zaustavi. Nikada ne pokušavajte vaditi brusnu ploču za rezanje iz reza dok je još u pokretu jer može doći do povratnog udara.** Ustanovite i otklonite uzrok zaglavlivanja ili blokiranja brusne ploče.
- ▶ **Prekinite s rezanjem izratka. Pustite da ploča dosegne maksimalan broj okretaja prije nego što nastavite s rezanjem.** Inače bi se ploča mogla zaglaviti, odskočiti iz izratka ili uzrokovati povratni udar.
- ▶ **Ploče i sve velike izratke poduprite osloncem kako biste smanjili opasnost od uklještenja brusne ploče i povratnog udara.** Veliki izratci često se savijaju pod vlastitom težinom. Izradak morate podložiti pored linije reza i ruba izratka s obje strane ploče.
- ▶ **Budite posebno oprezni kod zarezivanja postojećih zidova ili drugih područja u mrtvom kutu.** Brusne bi ploče prilikom zarezivanja mogle zahvatiti plinske ili vodovodne cijevi, električne vodove ili druge objekte koji mogu uzrokovati povratni udar.

Posebna sigurnosna upozorenja za brušenje čeličnom četkom

- ▶ **Imajte na umu da žičane čekinje ispadaju s četke i pri uobičajenoj upotrebi. Stoga pazite da ne opteretite žice prekomjernim pritiskanjem četke.** Žičane čekinje lako mogu probiti laganu odjeću i/ili prodrijeti u kožu.
- ▶ **Pustite četke da rade na radnoj brzini najmanje jednu minutu prije upotrebe. Za to vrijeme nitko ne smije**

stajati ispred ni pored četke. Labave čekinje ili žice ispast će tijekom tog razrađivanja.

- ▶ **Otvor za ispuštanje žičane četke usmjerite podalje od sebe.** Malene čestice i sitni komadići žice mogu izletjeti velikom brzinom tijekom upotrebe četki i zabosti se pod vašu kožu.

Dodatne sigurnosne napomene

- ▶ **Ne dirajte brusne i rezne ploče dok se ne ohlade.** Rezne ploče se jako zagriju tijekom rada.
- ▶ **Osigurajte izradak.** Izradak stegnut pomoću stezne naprave ili škrpca sigurnije će se držati nego s vašom rukom.
- ▶ **Električni alat nije prikladan za stacionarni rad.** Ne smije se npr. pritegnuti u škrpicu ili učvrstiti na radni stol.
- ▶ **U slučaju oštećenja i nestručne uporabe aku-baterija mogu se pojaviti pare. Aku-baterija može izgorjeti ili eksplodirati.** Dovedite svježi zrak i u slučaju potrebe zatražite liječničku pomoć. Pare mogu nadražiti dišne puteve.
- ▶ **Ne otvarajte aku-bateriju.** Postoji opasnost od kratkog spoja.
- ▶ **Oštrim predmetima kao što su npr. čavli, odvijači ili djelovanjem vanjske sile aku-baterija se može oštetiti.** Može doći do unutrašnjeg kratkog spoja i aku-baterija može izgorjeti, razviti dim, eksplodirati ili se pregrijati.
- ▶ **Aku-bateriju koristite samo u proizvodima proizvođača.** Samo na ovaj način je aku-baterija zaštićena od opasnog preopterećenja.



Zaštitite aku-bateriju od vrućine, npr. također od stalnog sunčevog zračenja, vatre, prljavštine, vode i vlage. Postoji opasnost od eksplozije i kratkog spoja.

Opis proizvoda i radova



Treba pročitati sve sigurnosne napomene i upute. Propusti do kojih može doći uslijed nepridržavanja sigurnosnih napomena i uputa mogu uzrokovati električni udar, požar i/ili teške ozljede.

Pridržavajte se slika na početku uputa za uporabu.

Namjenska uporaba

Električni alat je namijenjen za rezanje metalnih i kamenih materijala te brušenje, brušenje brusnim papirom i poliranje metalnih i lakiranih površina bez uporabe vode. Osim toga je električni alat s odgovarajućim priborom prikladan za bušenje u drvu, mekanom metalu, plastici i laganom građevinskom materijalu.

Prikazani dijelovi alata

Numeriranje prikazanih dijelova odnosi se na prikaz električnog alata na stranicama s slikama.

- (1) Rezna ploča
- (2) Zatik za držanje

- (3) Brusno tijelo^{a)}
- (4) Svjetiljka „PowerLight“
- (5) Blokada vretena
- (6) Prekidač za uključivanje/isključivanje
- (7) Regulator broja okretaja
- (8) Pokazivač stanja napunjenosti aku-baterije
- (9) Aku-baterija
- (10) Strelica smjera vrtnje brusnog vretena
- (11) Kapa za zaštitu od prašine (za detaljne radove)
- (12) Stezna matica
- (13) Prihvat alata na steznim klijestima
- (14) Ručka (izolirana površina zahvata)
- (15) Promjer prihvata L_0
- (16) Tipka za deblokadu aku-baterije
- (17) Viličasti ključ/odvijač
- (18) Stezna drška
- (19) Stezna klijesta
- (20) Pogonsko vreteno
- (21) Kapa za zaštitu od prašine (za radove blizu površine)

a) **Prikazan ili opisan pribor ne pripada standardnom opsegu isporuke. Potpuni pribor možete naći u našem programu pribora.**

Tehnički podaci

Akumulatorski rotacijski alat	GRO 12V-35	
Kataloški broj		3 601 JC5 0..
Nazivni napon	V=	12
Nazivni broj okretaja ^{A)}	min ⁻¹	5000–35000
Promjer steznih klijesta	mm	3,2
Površina ključa na steznim klijestima	mm	9,55
Maks. vanjski promjer		
– Rezna ploča	mm	38
– Brusno tijelo	mm	22,5
– Žičana četka	mm	20
– Brusna ploča	mm	20
– Svrđlo	mm	3,2
Maks. promjer prihvata L_0	mm	10
Maks. duljina stezne drške	mm	35
Težina prema EPTA-Procedure 01:2014 ^{B)}	kg	0,65–0,85
Preporučena temperatura okoline kod punjenja	°C	0 ... +35
Dopuštena temperatura okoline pri radu ^{C)} i kod skladištenja	°C	–20 ... +50
Preporučene aku-baterije		GBA 12V...

Akumulatorski rotacijski alat GRO 12V-35

Preporučeni punjači	GAL 12...
	GAX 18...

- A) Izmjereno na 20–25 °C s aku-baterijom **GBA 12V 2.0Ah**.
- B) ovisno o korištenoj aku-bateriji
- C) ograničeni učinak kod temperatura <0 °C

Informacije o buci i vibracijama

Emisijske vrijednosti buke utvrđene sukladno

EN 60745-2-23.

Razina buke električnog alata prema ocjeni A iznosi obično **74 dB(A)**. Nesigurnost $K = 3$ dB. Razina buke pri radu može prelaziti navedene vrijednosti. **Nosite zaštitu za uši!**

Ukupne vrijednosti vibracija a_{hv} (vektorski zbroj tri pravca) i nesigurnost K utvrđene u skladu s normom **EN 60745-2-23**: $a_{hv} = 9$ m/s², $K = 1,5$ m/s².

Razina titranja, koja je navedena u ovim uputama, izmjerena je sukladno normiranom postupku mjerenja te se može koristiti za međusobnu usporedbu električnih alata. Primjerena je i za privremenu procjenu titrajnog opterećenja.

Navedena razina titranja predstavlja glavne primjene električnog alata. Ako se ustvari električni alat koristi za druge primjene s radnim alatima koji odstupaju od navedenih ili se nedovoljno održavaju, razina titranja može odstupati. To može znatno povećati titrajno opterećenje tijekom cjelokupnog radnog vijeka.

Za točnu procjenu titrajnog opterećenja trebaju se uzeti u obzir i vremena, tijekom kojih je alat bio isključen ili je radio, ali se zapravo nije koristio. To može znatno smanjiti titrajno opterećenje tijekom cjelokupnog radnog vijeka.

Odredite dodatne sigurnosne mjere za zaštitu korisnika prije djelovanja titranja kao npr.: održavanje električnog alata i nastavaka, održavanje toplih ruku, organizacija tokova rada.

Montaža

- ▶ **Prije svih radova na električnom alatu (npr. održavanje, zamjena alata, itd.), kao i kod njegovog transporta i spremanja, aku-bateriju treba izvaditi iz električnog alata.** Kod nehotičnog aktiviranja prekidača za uključivanje/isključivanje postoji opasnost od ozljeda.

Punjenje aku-baterije

- ▶ **Koristite samo punjače navedene u tehničkim podacima.** Samo su ovi punjači prilagođeni litij-ionskoj aku-bateriji koja se koristi u vašem električnom alatu.

Napomena: Aku-baterija se isporučuje djelomično napunjena. Kako bi se zajamčio puni učinak aku-baterije, prije prve uporabe aku-bateriju napunite do kraja u punjaču. Litij-ionska aku-baterija može se u svakom trenutku puniti bez skraćivanja njenog vijeka trajanja. Prekid u procesu punjenja neće oštetiti aku-bateriju.

Litij-ionska aku-baterija je "Electronic Cell Protection (ECP)" zaštitom zaštićena od dubinskog pražnjenja. Kada se aku-

baterija isprazni, električni alat će se isključiti uz pomoć zaštitne sklopke: radni alat se više neće vrtjeti.

► **Nakon automatskog isključivanja električnog alata ne pritišćite dalje prekidač za uključivanje/isključivanje.**

Aku-baterija bi se mogla oštetiti.

Pridržavajte se uputa za zbrinjavanje u otpad.

Vađenje aku-baterije (vidjeti sliku A)

Za vađenje aku-baterije (9) pritisnite tipku za deblokadu (16) i izvucite aku-bateriju prema natrag iz električnog alata.

Pritom ne primjenjujte silu.

Pokazivač stanja napunjenosti aku-baterije

Tri zelena LED pokazivača stanja napunjenosti aku-baterije (8) pokazuju stanje napunjenosti aku-baterije (9).

LED	Značenje
Stalno svijetli 3 × zelena	60 – 100 %
Stalno svijetli 2 × zelena	30 – 60 %
Stalno svijetli 1 × zelena	5 – 30 %
Treperi 1 × zelena	0 – 5 %
Stalno svijetli 1 × crvena	Električni alat je pregrijan! – Isključite električni alat i ostavite ga da se potpuno ohladi.
Treperi 1 × crvena	Električni alat je preopterećen! – Pri radu vršite manji pritisak na izradak.

Zamjena alata

► **Pri korištenju radnog alata pazite da prihvat radnog alata čvrsto dosjeda u prihvat alata.** Ako se prihvat radnog alata ne umetne dovoljno duboko u prihvat alata, radni alat se može ponovno odvojiti i više se ne može kontrolirati.

► **Koristite samo besprijekorne, neistrošene radne alate.** Neispravni radni alati mogu se npr. odlomiti i dovesti do ozljeda i materijalnih šteta.

► **Za električni alat koristite samo pribor proizvođača za brušenje, brušenje brusnim papirom, čišćenje, poliranje, glodanje i rezanje iz specijaliziranih trgovina koji je dopušten za broj okretaja od 35000 min⁻¹ i čiji vanjski promjer stezne drške iznosi 3,2 mm.**

Umetanje radnog alata (vidjeti sliku B)

- Pritisnite blokadu vretena (5) i rukom okrećite steznu maticu (12) dok se ne blokira.
- Držite pritisnutu blokadu vretena te otpustite steznu maticu (12) viličastim ključem (17) okretanjem u smjeru suprotnom od kazaljke na satu.
- Umetnite radni alat očišćen od prašine (npr. zatik za držanje (2), brusno tijelo (3) ili svrdlo) u prihvat alata (13) steznih kliješta (19).

Napomena: Pazite da stezna drška (18) radnog alata po mogućnosti dosjedne do graničnika, ali najmanje 10 mm duboko.

- Držite pritisnutu blokadu vretena (5) i stegnite radni alat okretanjem stezne matice (12) viličastim ključem (17) u smjeru kazaljke na satu.

Vađenje radnog alata

- Otpustite steznu maticu (12) kako je prethodno opisano i izvadite radni alat.

Montaža rezne ploče (vidjeti sliku C)

U opsegu isporuke su rezne ploče ojačane staklenim nitima. Mogu se koristiti za izradu utora, glodanje i rezanje metala, drva i plastike.

- Umetnite zatik za držanje (2) u prihvat alata (vidi „Umetanje radnog alata (vidjeti sliku B)“, Stranica 207)).
- Držite pritisnutu blokadu vretena (5) i do kraja odvrtite vijak na zatiku za držanje (2) odvijačem (17).
- Stavite reznu ploču (1) na zatik za držanje (2) i ponovno čvrsto uvrnite vijak.

Zamjena steznih kliješta (vidjeti sliku D)

- Pritisnite blokadu vretena (5) i rukom okrećite steznu maticu (12) dok se ne blokira.
- Držite pritisnutu blokadu vretena te otpustite steznu maticu (12) viličastim ključem (17) okretanjem u smjeru suprotnom od kazaljke na satu.
- Skinite steznu maticu (12) zajedno sa steznim kliještima (19).
- Umetnite željena stezna kliješta u pogonsko vreteno (20).
- Uvrnite steznu maticu (12) na pogonsko vreteno (20) i lagano je pritegnite viličastim ključem (17) okretanjem u smjeru kazaljke na satu.

Zamjena kape za zaštitu od prašine (vidjeti sliku E)

U opsegu isporuke su dvije kape za zaštitu od prašine.

Kapu za zaštitu od prašine (11) koristite kod detaljnih radova kada vam je potreban dobar zahvat.

Kapu za zaštitu od prašine (21) koristite kada morate raditi blizu površine izratka.

Tijekom rada kapa za zaštitu od prašine u znatnoj mjeri sprječava prodiranje prašine u prihvat alata. Pri umetanju alata pazite da se ne ošteti kapa za zaštitu od prašine.

- Odvrnite korištenu kapu za zaštitu od prašine.
- Uvrnite novu kapu za zaštitu od prašine i čvrsto je pritegnite.

Usisavanje prašine/strugotina

Prašina od materijala, kao što su premazi sa sadržajem olova, neke vrste drva, minerala i metala, može biti štetna za zdravlje. Dodirivanje ili udisanje prašine može uzrokovati alergijske reakcije i/ili oboljenja dišnih puteva korisnika ili osoba koje se nalaze u blizini.

Određena vrsta prašine, kao što je npr. prašina od hrastovine ili bukve smatra se kancerogenom, posebno u kombinaciji s dodatnim tvarima za obradu drva (kromat, zaštitna sredstva za drvo). Materijal, koji sadrži azbest, smiju obrađivati samo stručne osobe.

- Pobrinite se za dobro prozračivanje radnoga mjesta.
- Preporučuje se nošenje zaštitne maske s klasom filtra P2.

Poštujte važeće propise u vašoj zemlji za materijale koje ćete obrađivati.

► **Izbjegavajte nakupljanje prašine na radnom mjestu.**

Prašina se može lako zapaliti.

Rad

Puštanje u rad

Umetanje aku-baterije

Umetnite napunjenu aku-bateriju (9) u prihvat aku-baterije sve dok se osjetno ne uglati i dok ne bude u ravni s prihvatom.

Uključivanje/isključivanje

Za **puštanje** električnog alata u rad pritisnite prekidač za uključivanje/isključivanje (6) prema naprijed.

Za **isključivanje** električnog alata pomaknite prekidač za uključivanje/isključivanje (6) prema natrag.

Namještanje broja okretaja

Uz pomoć regulatora broja okretaja (7) možete kontinuirano namjestiti broj okretaja tijekom rada.

Stupanj broja okretaja	Područje namještanja broja okretaja
1	5000 – 8000 min ⁻¹
2	9000 – 12000 min ⁻¹
3	16000 – 19000 min ⁻¹
4	20000 – 24000 min ⁻¹
5	24000 – 28000 min ⁻¹
6	30000 – 35000 min ⁻¹

- Plastik i druge materijale s niskim talištem obrađujte s malim brojem okretaja.
- Radove rezanja u drvu, željezu ili čeliku izvodite s velikim brojem okretaja.
- Kod poliranja, laštenja i čišćenja radite s brojem okretaja od maksimalno 15000 min⁻¹ kako biste izbjegli oštećenja na izratku i radnom alatu.

Upute za rad

Detaljne radove najbolje ćete izvoditi ako električni uređaj držite kao olovku između palca i kažiprsta (vidjeti sliku F).

Za teške radove kao što su rezanje ili brušenje koristite metodu držanja golf palice (vidjeti sliku G).

Za postizanje optimalnog radnog rezultata rezu ploču pomičite laganim pritiskom. Prejaki pritisak smanjuje učinak električnog alata i uzrokuje brže trošenje radnog alata.

► **Brusne alate i rezne ploče čuvajte zaštićene od udara.**

Preporučene metode rezanja

- Pločasti materijali (vidjeti sliku H)
- Šipke (vidjeti sliku I)
- Cijevi (vidjeti sliku J)

Zaštita od blokiranja

Ugrađena zaštita od blokiranja štiti motor i aku-bateriju u slučaju blokiranja. Zaglavi li se radni alat u izratku ili se alat izlaže prevelikom pritisku, motor se zaustavlja.

- Ustanovite uzrok blokade i otklonite ga.

Upute za optimalno rukovanje s aku-baterijom

Zaštitite aku-bateriju od vlage i vode.

Aku-bateriju čuvajte samo u prostoriji u kojoj je raspon temperature od –20 °C do 50 °C. Npr. aku-bateriju ljeti na ostavljajte u automobilu.

Otvore za hlađenje aku-baterije redovito čistite mekim, čistim i suhim kistom.

Bitno skraćanje vremena rada nakon punjenja pokazuje da je aku-baterija istrošena i da je treba zamijeniti.

Pridržavajte se uputa za zbrinjavanje u otpad.

Održavanje i servisiranje

Održavanje i čišćenje

► **Prije svih radova na električnom alatu (npr. održavanje, zamjena alata, itd.), kao i kod njegovog transporta i spremanja, aku-bateriju treba izvaditi iz električnog alata.** Kod nehotičnog aktiviranja prekidača za uključivanje/isključivanje postoji opasnost od ozljeda.

► **Električni alat i otvore za hlađenje održavajte čistima kako bi se moglo dobro i sigurno raditi.**

Pažljivo uskladištite i postupajte s priborom.

Servisna služba i savjeti o uporabi

Naša servisna služba će odgovoriti na vaša pitanja o popravku i održavanju vašeg proizvoda, kao i o rezervnim dijelovima. Crteže u rastavljenom obliku i informacije o rezervnim dijelovima možete naći i na našoj adresi:

www.bosch-pt.com

Tim Bosch savjetnika o uporabi rado će odgovoriti na vaša pitanja o našim proizvodima i njihovom priboru.

U slučaju upita ili naručivanja rezervnih dijelova, molimo vas obavezno navedite 10-znamenasti kataloški broj s tipske pločice proizvoda.

Hrvatski

Robert Bosch d.o.o PT/SHR-BSC

Kneza Branimira 22

10040 Zagreb

Tel.: +385 12 958 051

Fax: +385 12 958 050

E-Mail: RBKN-bsc@hr.bosch.com

www.bosch.hr

Ostale adrese servisa võtete pronaci na:

www.bosch-pt.com/serviceaddresses

Transport

Preporučene litij-ionske aku-baterije podliježu zakonu o transportu opasnih stvari. Korisnik bez ikakvih preduvjeta može transportirati aku-baterije cestovnim transportom.

Ako transport obavlja treća strana (npr. transport zrakoplovom ili špedicija), treba se pridržavati posebnih zahtjeva za ambalažu i označavanje. Kod pripreme ovakvih pošiljki za transport prethodno se treba savjetovati sa stručnjakom za transport opasnih stvari.

Aku-bateriju šaljite nekim transportnim sredstvom samo ako je njezino kućište neoštećeno. Obljepite otvorene kontakte i zapakirajte aku-bateriju tako da se ne može pomicati u ambalaži. Pridržavajte se i eventualnih dodatnih nacionalnih propisa.

Zbrinjavanje

Električne alate, aku-baterije, pribor i ambalažu treba dovesti na ekološki prihvatljivo recikliranje.



Električni alat i aku-baterije/baterije ne bacajte u kućni otpad!

Samo za zemlje EU:

U skladu s europskom Direktivom 2012/19/EU o električnim i elektroničkim starim uređajima i njihovom provedbom u nacionalno pravo neupotrebljivi električni alati i u skladu s europskom Direktivom 2006/66/EZ neispravne ili istrošene aku-baterije/baterije moraju se odvojeno sakupljati i dovesti na ekološki prihvatljivo recikliranje.

U slučaju nepravilnog zbrinjavanja električni i elektronički stari uređaji mogu imati štetne učinke na okoliš i ljudsko zdravlje zbog moguće prisutnosti opasnih stvari.

Aku-baterije/baterije:**Litij-ionske:**

Pridržavajte se uputa u poglavlju Transport (vidi „Transport“, Stranica 209).

Eesti**Ohutusnõuded****Üldised ohutusnõuded****⚠ HOIATUS**

Lugege läbi kõik ohutusnõuded ja juhised. Ohutusnõuete ja juhiste

eiramise tagajärjeks võib olla elektrilöökk, tulekahju ja/või rasked vigastused.

Hoidke kõik ohutusnõuded ja juhised edasiseks kasutamiseks hoolikalt alles.

Ohutusnõuetes sisalduv mõiste "elektriline tööriist" käib nii vooluvõrku ühendatud (juhtmega) elektriliste tööriistade kui ka akutoitega (juhtmata) elektriliste tööriistade kohta.

Ohutusnõuded tööpiirkonnas**▶ Hoidke tööpiirkond puhas ja hästi valgustatud.**

Korrastamata või valgustamata töökoht võib põhjustada õnnetusi.

▶ Ärge kasutage elektrilist tööriista plahvatusohtlikus keskkonnas, kus leidub tuleohtlikke vedelikke, gaase või tolmu. Elektrilistest tööriistadest lööb sädemeid, mis võivad tolmu või aarud süüdata.**▶ Elektrilise tööriista kasutamise ajal hoidke lapsed ja teised inimesed töökohast eemal.** Kui teie tähelepanu juhitakse kõrvale, võib seade teie kontrolli alt väljuda.**Elektriohutus****▶ Elektrilise tööriista pistik peab pistikupesasse sobima. Pistiku kallal ei tohi teha mingeid muudatusi. Ärge kasutage kaitsemaandusega elektriliste tööriistade puhul adapterpistikuid.** Muutmata pistikud ja sobivad pistikupesad vähendavad elektrilöögi ohtu.**▶ Vältige kehalist kontakti maandatud pindadega, näiteks torude, radiaatorite, pliitide ja külmikutega.** Kui Teie keha on maandatud, on elektrilöögi oht suurem.**▶ Kaitske elektrilist tööriista vihma ja niiskuse eest.** Kui elektrilisse tööriista on sattunud vett, on elektrilöögi oht suurem.**▶ Ärge kasutage toitejuhet otstarbel, milleks see ei ole ette nähtud. Ärge kasutage toitejuhet elektrilise tööriista kandmiseks, ülesriputamiseks või pistiku pistikupesast väljatõmbamiseks. Kaitske toitejuhet kuumuse, õli, teravate servade ja seadme liikuvate osade eest.** Kahjustatud või keerduläänud toitejuhtmed suurendavad elektrilöögi ohtu.**▶ Kui töötate elektrilise tööriistaga vabas õhus, kasutage ainult pikendusjuhtmeid, mis on ette nähtud kasutamiseks ka välistingimustes.** Välistingimustes kasutamiseks sobiva pikendusjuhtme kasutamine vähendab elektrilöögi ohtu.**▶ Kui elektrilise tööriista kasutamine niiskes keskkonnas on vältimatu, kasutage rikkevoolukaitseelüliti.** Rikkevoolukaitseelüliti kasutamine vähendab elektrilöögi ohtu.**Inimeste turvalisus****▶ Olge tähelepanelik, jälgige, mida teete, ning toimige elektrilise tööriistaga töötades kaalutletult. Ärge kasutage elektrilist tööriista, kui olete väsinud või uimastite, alkoholi või ravimite mõju all.** Hetkeline tähelepanematus seadme kasutamisel võib põhjustada tõsisid vigastusi.**▶ Kandke isikukaitsevahendeid. Kandke alati kaitseprille.** Isikukaitsevahendite, näiteks tolumumaski, libisemiskindlate turvajalatsite, kaitsekiivri või kuulmiskaitsevahendite kandmine – sõltuvalt elektrilise

tööriista tüübist ja kasutusala – vähendab vigastuste ohtu.

- ▶ **Vältige elektrilise tööriista soovimatut käivitamist. Enne pistiku ühendamist pistikupesasse, aku ühendamist seadme külge, seadme ülestõstmist ja kandmist veenduge, et elektriline tööriist on välja lülitatud.** Kui hoiate elektrilise tööriista kandmisel sõrme lülilil või ühendate vooluvõrku sisselülitatud seadme, võivad tagajärjeks olla õnnetused.
- ▶ **Enne elektrilise tööriista sisselülitamist eemaldage tööriista küljest reguleerimis- ja mutrivõtmed.** Seadme pöörleva osa küljes olev reguleerimis- või mutrivõti võib põhjustada vigastusi.
- ▶ **Vältige ebataolist tööasendit. Võtke stabiilne tööasend ja hoidke kogu aeg tasakaalu.** Nii saate elektrilist tööriista ootamatutes olukordades paremini kontrollida.
- ▶ **Kandke sobivat rõivastust. Ärge kandke laiu riideid ega ehteid. Hoidke juukseid, rõivad ja kindad seadme liikuvatest osadest eemal.** Lotendavad riided, ehted või pikad juuksed võivad sattuda seadme liikuvate osade vahele.
- ▶ **Kui on võimalik paigaldada tolmueemaldus- ja tolmukogumisseadiseid, veenduge, et need on seadmega ühendatud ja et neid kasutatakse õigesti.** Tolmueemaldusseadise kasutamine vähendab tolmust põhjustatud ohte.

Elektriliste tööriistade hoolikas käsitsemine ja kasutamine

- ▶ **Ärge koormake seadet üle. Kasutage konkreetse töö tegemiseks ette nähtud elektrilist tööriista.** Sobiva elektrilise tööriistaga töötate ettenähtud jõudluspiirides efektiivsemalt ja ohutumalt.
- ▶ **Ärge kasutage elektrilist tööriista, mida ei saa lülitist sisse ja välja lülitada.** Elektriline tööriist, mida ei ole enam võimalik lülitist sisse ja välja lülitada, on ohtlik ning tuleb parandada.
- ▶ **Tõmmake pistik pistikupesast välja ja/või eemaldage seadmest aku enne seadme reguleerimist, tarvikute vahetamist ja seadme ärapanekut.** See ettevaatusabinõu väldib elektrilise tööriista soovimatut käivitamist.
- ▶ **Kasutusvälisel ajal hoidke elektrilisi tööriistu lastele kättesaamatus kohas ja ärge laske seadet kasutada isikutel, kes seadet ei tunne või pole lugenud käesolevaid juhiseid.** Asjatundmatute isikute käes on elektrilised tööriistad ohtlikud.
- ▶ **Hoolitsege seadme eest korralikult. Kontrollige, kas seadme liikuvad osad töötavad veatult ega kiildu kiini ning veenduge, et seadme detailid ei ole murdunud või kahjustatud määral, mis mõjutab seadme töökindlust. Laske kahjustatud detailid enne seadme kasutamist parandada.** Paljude õnnetuste põhjuseks on halvasti hooldatud elektrilised tööriistad.

- ▶ **Hoidke löiketarvikud teravad ja puhtad.** Hoolikalt hooldatud, teravate lõikeservadega löiketarvikud kiilduvad harvemini kinni ja neid on lihtsam juhtida.
- ▶ **Kasutage elektrilist tööriista, lisavarustust, tarvikuid jne vastavalt käesolevatele juhiste, võttes arvesse töötingimusi ja teostatava töö iseloomu.** Elektriliste tööriistade nõuetevastane kasutamine võib põhjustada ohtlikke olukordi.

Akutööriistade hoolikas käsitsemine ja kasutamine

- ▶ **Laadige akusid ainult tootja poolt soovitatud laadimisseadmetega.** Laadimisseade, mis sobib teatud tüüpi akudele, muutub tuleohtlikuks, kui seda kasutatakse teiste akude laadimiseks.
- ▶ **Kasutage elektrilistes tööriistades ainult selleks ettenähtud akusid.** Teiste akude kasutamine võib põhjustada vigastusi ja tulekahjuohtu.
- ▶ **Kasutusvälisel ajal hoidke akusid eemal kirjaklambritest, müntidest, võtmetest, naeltest, kruvidest või teistest väikestest metallsemetest, mis võivad akukontaktid omavahel ühendada.** Akukontaktide vahel tekkinga lühise tagajärjeks võivad olla põletused või tulekahju.
- ▶ **Väärkasutuse korral võib akuvedelik välja voolata; vältige sellega kokkupuudet. Juhusliku kokkupuute korral loputage kahjustatud kohta veega. Kui vedelik satub silma, pöörduge lisaks arsti poole.** Lekkiv akuvedelik võib põhjustada nahaärritusi või põletusi.

Teenindus

- ▶ **Laske elektrilist tööriista parandada ainult kvalifitseeritud spetsialistidel, kes kasutavad originaalvaruosi.** Nii tagate seadme püsivalt ohutu töö.

Ohutusnõuded kõigi tööde tegemisel seadmega

Ühised ohutusnõuded lihvimisel, harjamisel, poleerimisel ja lõikamisel

- ▶ **Elektriline tööriist on ette nähtud lihvimiseks, traatharjaga töötlemiseks, poleerimiseks või lõikamiseks. Lugege läbi kõik tööriistaga kaasas olevad ohutusnõuded ja juhised ning tutvuge kõigi jooniste ja spetsifikatsioonidega.** Ohutusnõuete ja juhiste eiramise tagajärjeks võib olla elektrilöök, tulekahju ja/või rasked vigastused.
- ▶ **Ärge kasutage tarvikuid, mida tööriista tootja ei ole selle tööriista jaoks ette näinud ega sõnaselgelt soovitanud.** Asjaolu, et tarvikut saab tööriista külge kinnitada, ei taga veel ohutut kasutamist.
- ▶ **Veenduge, et tarvikule märgitud pöörlemiskiirus on sama suur või suurem kui tööriista pöörlemiskiirus.** Tarvikud, mis pöörlevad lubatust kiiremini, võivad puruneda ja tükkidena laiali paiskuda.
- ▶ **Tarviku välisläbimõõt ja paksus peavad olema vastavuses elektrilise tööriista mõõtmetega.** Valede mõõtmetega tarvik ei ole korralikult kaitstud ega kontrollitud.

- ▶ **Ketaste ja äärikute siseava suurus peab olema vastavuses elektrilise tööriista spindliga.** Tarvikud, mille mootmed ei ole tööriista kinnitusavaga vastavuses, on tasakaalust väljas, vibreerivad suuremal määral ja põhjustavad kontrolli kaotuse tööriista üle.
- ▶ **Spindlile kinnitatud kettad, lihvimistarvikud, lõikurid ja muud tarvikud peavad olema tsangi või padrunisse paigaldatud täies ulatuses.** Kui spindel ei ole piisavalt kinnitatud ja/või kui ketas ulatub liiga kaugele välja, võib ketas lahti tulla ja suurel kiirusel välja paiskuda.
- ▶ **Ärge kasutage kahjustada saanud tarvikut. Iga kord enne kasutamist kontrollige tarvik üle, veenduge, et lõikekettal ei ole mörasid ega pragusid, lihvkettal pragusid ega kulumise jälgi, traatharjal lahtisi või purunenud harjaseid. Kui elektriline tööriist või tarvik kukub maha, kontrollige, et see ei saanud kahjustada, kahjustuste tuvastamise korral asendage see veatu tarvikuga. Pärast tarviku ülevaatamist ja paigaldamist laske elektrilisel tööriistal töötada ühe minuti jooksul maksimaalsetel tühikäigupööratel, seejuures ärge paiknege pöörleva tarviku tasandil ja veenduge, et seal ei leidu ka teisi inimesi.** Kahjustada saanud tarvikud purunevad tavaliselt selle ajal jooksul.
- ▶ **Kandke isikukaitsevahendeid. Olenevalt tööriista kasutusotstarbest kandke näokaitset või kaitseprille. Vajaduse korral kandke respiraatorit, kõrvaklappe, kindaid ja tööpõlle, mis suudab kinni pidada väikesed abrasiivmaterjali või töödeldava materjali osakesed.** Kaitseprillid peavad suutma peatada erinevate tööde käigus tekkiva lendleva prahi. Tolmumask või respiraator peab suutma filtreerida tööoperatsioonidel eralduvad väikesed osakesed. Pikaajaline kokkupuude tugeva müraga võib kahjustada kuulmist.
- ▶ **Hoidke kõrvalised isikud töökohast eemal. Kõik tööpiirkonda sisenevad isikud peavad kandma kuulmiskaitsevahendeid.** Tooriku või purunenud detaili tükid võivad lennata eemale ja põhjustada vigastusi ka vahetust tööpiirkonnast kaugemal.
- ▶ **Tehes töid, mille puhul võib lõiketarvik tabada varjatud elektrijuhtmeid või elektrilise tööriista enda toitejuhet, hoidke elektrilist tööriista ainult käepideme isoleeritud pinnast.** Lõiketarvik, mis puutub kokku pingestatud elektrijuhtmega, võib seada pinge alla elektrilise tööriista metallosad ja anda tööriista kasutajale elektrilöögi.
- ▶ **Käivitamise ajal hoidke tööriista alati tugevasti kahe käega.** Mootori pöõrete arvu suurenemine võib põhjustada tööriista vibreerimist.
- ▶ **Vajaduse korral kasutage tööriista toestamiseks pitskruvi või kruustange. Töötamise ajal ärge kunagi hoidke väikest toorikut ühes käes ja tööriista teises käes.** Väikese tooriku kinnitamisel kinnitusvahendite abil jäävad teie käed vabaks, et tööriista kontrolli all hoida. Ümarad materjalid, nagu torud või profiilid võivad lõikamise ajal veerema hakata, mille tagajärjel võib tarvik teie suunas paiskuda.

- ▶ **Ärge kunagi pange elektrilist tööriista käest, kui tarvik ei ole täielikult seiskunud.** Pöörlev tarvik võib pinda kinni jääda ja tömmata tööriista Teie käest ära.
- ▶ **Pärast tarviku vahetamist või tööriista seadistamist veenduge, et tsang, padrun või muu seadistusdetail on tugevasti kinni pingutatud.** Lahtised seadistusdetailid võivad ootamatult paigast nihkuda, mille tagajärjel kaob kontroll tööriista üle ja lahtised pöörlevad osad paiskuvad suure jõuga eemale.
- ▶ **Ärge kunagi kandke tööriista, mille tarvik veel pöörleb.** Juhusliku kokkupuute korral võib pöörlev tarvik jääda teie riiete külge ning tekitada kehavigastusi.
- ▶ **Puhastage regulaarselt elektrilise tööriista ventilatsioonivahendeid.** Mootori ventilaator tõmbab tolmu korpusesse ja kuhjunud metallitolm tekitab elektrilisi ohte.
- ▶ **Ärge töötage elektrilise tööriistaga tuleohtlike materjalide läheduses.** Sellised materjalid võivad sädemete toimel süttida.
- ▶ **Ärge kasutage tarvikuid, mis nõuavad jahutusvedelike kasutamist.** Vee või muude jahutusvedelike kasutamine võib põhjustada elektrilöögi.

Tagsilöök ja asjaomased ohutusnõuded

Tarvik on kinnikiilunud pöörleva ketta, lihvlindi, harja või muu tarviku äkiline reaktsioon. Tagsilöök tekib pöörleva tarviku kinnijäämisel või kinnikiilumisel, mille tagajärjel hakkab tarvik kohas, kus see blokeerus, kiiresti pöörlema tarviku pöörlemissuunale vastupidises suunas.

Kinnijäämise korral haakub abrasiivse ketta serv materjali pinda ning selle tulemusena viskub ketas detailist välja. Ketas võib paiskuda kas tööriista kasutaja suunas või kasutajast eemale, olenevalt sellest, milline oli ketta pöörlemissuund kinnikiilumise hetkel. Abrasiivsed kettad võivad sellises olukorras ka puruneda.

Tagsilöök on elektrilise tööriista vale kasutamise tagajärg, mida saab ära hoida sobivate ettevaatusabinõude rakendamisega.

- ▶ **Hoidke elektrilist tööriista kahe käega ning valige kehale ja kätele niisugune tööasend, mis võimaldab tagsilöögi tekkimisel optimaalselt reageerida.** Seadme kasutaja saab tagsilöögiõudude kontrollida, rakendades sobivaid meetmeid.
- ▶ **Eriti ettevaatlik olge nurkade, teravate servade jms piirkonnas. Vältige tarviku kinnikiilumist.** Pöörlev tarvik kiilub nurkades, teravatel servadel ja pörkumisel kergesti kinni ja põhjustab kontrolli kaotuse seadme üle ja tagsilöögi.
- ▶ **Ärge kasutage hammastatud saeketast.** Sellised kettad põhjustavad tagsilöögi ja kontrolli kaotuse tööriista üle.
- ▶ **Lükake otsak materjali alati lõiketera väljumise suunas (see on suund, milles lendavad laastud).** Kui lükkate tööriista vales suunas, ronib lõiketera materjalist välja ja tõmbab tööriista etteande suunas.
- ▶ **Lõikeketaste kasutamisel peab toorik olema korralikult kinnitatud.** Need tarvikud haarduvad kerge kallutamise korral pinda ja tekkida võib tagsilöök. Pinna

sisse kinnikiilumise korral ketas tavaliselt puruneb. Pöörlev tarvik võib kinnikiilumise korral toorikust välja paiskuda ning tagajärjeks võib olla kontrolli kaotus tööriista üle.

Ohutuse erinõuded lihvimisel ja lõikamisel

- ▶ **Kasutage alati tööriista jaoks soovitatud tüüpi kettaid ja kasutage neid ainult soovitatud otstarbel.** Näiteks ärge kasutage lõikeketta serva lihvimiseks. Abrasiivsed lõikekettad on ette nähtud perifeerseks lihvimiseks, neile rakenduv külgsurve võib lõikeketta purustada.
- ▶ **Keermestatud lihvkoonuse jms puhul kasutage ainult õige suuruse ja pikkusega kahjustamata vähendamata äärikuga ümarspindleid.** Õigete ümarspindlite kasutamise korral on purunemise võimalus väiksem.
- ▶ **Lõikeketas ei tohi kinni kiiluda ja sellele ei tohi avaldada liigset survet. Ärge tehke liiga sügavat lõiget.** Ketta ülekoormamine suurendab koormust ning ketas võib kergemini väänduda või lõikesse kinni kiiluda, see aga suurendab tagasilöögi ohtu.
- ▶ **Ärge seiske pöörleva ketta liikumisjoonel ega selle taga.** Kui töötav ketas liigub Teie kehast eemale, võib võimalik tagasilöökk ketta ja elektrilise tööriista tagasisuunas otse vastu Teid paisata.
- ▶ **Kui ketas on kinni kiilunud või kui Te lõike mingil põhjusel katkestate, lülitage elektriline tööriist välja ja hoidke seda liikumatult, kuni ketas on täielikult peatunud.** Ärge püüdke lõikeketast eemaldada lõikejoonest ajal, mil ketas liigub, see võib põhjustada tagasilöögi. Vaadake tööriist üle ja rakendage parandusmeetmeid, et kõrvaldada ketta kinnikiilumise põhjus.
- ▶ **Ärge taaslustage lõikamist töödeldava materjali lõikejäljes. Laske kettal jõuda täiskiirusele ning sisestage see ettevaatlikult lõikesse.** Ketas võib paanduda, üles hüpata või tekitada tagasilöögi, kui tööriist käivitada lõikejäljes.
- ▶ **Paneelid ja suuremõtmelised detailid toestage, et vähendada ketta kinnikiilumise ja tagasilöögi ohtu.** Suured detailid võivad omaenda raskuse all läbi paanduda. Suure detaili alla tuleb toed asetada ketta mõlemale küljele nii lõikejoone kui ka servade lähedale.
- ▶ **Olge eriti ettevaatlik, kui teete uputuslõikeid olemasolevatesse seintesse või teistesse varjatud piirkondadesse.** Väljaalatu ketas võib vigastada gaasi- või veetorusid, elektrijuhtmeid või objekte, mille tagajärjel võib tekkida tagasilöökk.

Ohutuse erinõuded harjamisel

- ▶ **Arvestage, et harjaseid võib harjast välja lennata ka tavakasutuse korral. Ärge avaldage harjastele liiga suurt jõudu.** Traatharjased tungivad kergesti läbi õhemate riiete ja/või naha.
- ▶ **Laske harjadel enne kasutamist töötada vähemalt ühe minuti. Selle aja jooksul ei tohi keegi paikneda harjade ees ega harjadega ühel joonel.** Lahtised harjad või traadid eralduvad selle testimisaja jooksul.

- ▶ **Suunake pöörleva traatharja alt lendavad osakesed endast eemale.** Harjad pöörlevad suurel kiirusel ja selle tulemusel eralduvad väikesed osakesed ja traaditükikesed, mis võivad tungida naha sisse.

Täiendavad ohutusnõuded

- ▶ **Ärge puudutage lihv- ja lõikekettaid enne, kui need on jahtunud.** Kettad lähevad töötamisel väga kuumaks.
- ▶ **Kinnitage töödeldav toorik.** Kinnitusseadmete või kruustangidega kinnitatud toorik püsib kindlamalt kui käega hoides.
- ▶ **Elektriline tööriist ei sobi statsionaarseks tööks.** Seda ei tohi kinnitada näiteks kruustangide vahele ega tööpingi külge.
- ▶ **Aku vigastamise ja ebaõige käsitlemise korral võib akust eralduda auru. Aku võib põlema süttida või plahvatada.** Õhutage ruumi, halva enesetunde korral pöörduge arsti poole. Aarud võivad ärritada hingamisteid.
- ▶ **Ärge avage akut.** Esineb lühise oht.
- ▶ **Teravad esemed, näiteks naelad või kruvikeerajad, samuti löögid, põrutused jmt võivad akut kahjustada.** Akukontaktide vahel võib tekkida lühis ja aku võib süttida, suitsema hakata, plahvatada või üle kuumeneda.
- ▶ **Kasutage akut ainult valmistaja toodetes.** Ainult sellisel juhul on aku kaitsitud ohtliku ülekoormuse eest.



Kaitske akut kuumuse, sealhulgas pideva päikesekiirguse eest, samuti tule, mustuse, vee ja niiskuse eest. Plahvatus- ja lühiseoht.

Toote kirjeldus ja kasutusjuhend



Lugege läbi kõik ohutusnõuded ja juhised. Ohutusnõuete ja juhiste eiramine võib kaasa tuua elektrilöögi, tulekahju ja/või raskeid vigastusi.

Pange tähele kasutusjuhendi esiosas olevaid jooniseid.

Nõuetekohane kasutamine

Elektriline tööriist on ette nähtud metall- ja kivimaterjalide lõikamiseks ning metalli ja värvitud pindade lihvimiseks, liivapaberiga lihvimiseks ja poleerimiseks vett kasutamata. Peale selle sobib vastava lisavarustusega elektriline tööriist puudu, pehme metalli, plasti ja kergmaterjalide puurimiseks.

Kujutatud komponendid

Seadme osade numeratsiooni aluseks on jooniste leheküljel toodud numbrid.

- (1) Lõikeketas
- (2) Hoidetihvt
- (3) Lihvotsak¹⁾
- (4) Lamp "PowerLight"
- (5) Spindlilukustus
- (6) Sisse-/väljalüliti
- (7) Pöörlemiskiiruse regulaator

- (8) Aku laetuse taseme näidik
- (9) Aku
- (10) Spindli pöörlemisuuna nool
- (11) Tolmukaitsekübar (detailseks tööks)
- (12) Kinnitusmutter
- (13) Tööriista kinnituskoht kinnitustasngil
- (14) Käepide (isoleeritud haardepind)
- (15) Saba väljaulatus L_0
- (16) Aku lukustuse vabastamisnupp
- (17) Harkvõti/kruvikeeraja
- (18) Kinnitussaba
- (19) Kinnitustsang
- (20) Spindel
- (21) Tolmukaitsekübar (pinnalähedaseks töötamiseks)

a) **Tarnekomplekt ei sisalda kõiki kasutusjuhendis olevatel joonistel kujutatud või kasutusjuhendis nimetatud lisatarvikuid. Lisatarvikute täieliku loetelu leiate meie lisatarvikute kataloogist.**

Tehnilised andmed

Akutoitega multipöörlev tööriist	GRO 12V-35	
Tootenumbr	3 601 JC5 0..	
Nimipinge	V=	12
Nimipöörlemiskiirus ^{A)}	min ⁻¹	5000–35000
Kinnitustsangi Ø	mm	3,2
Kinnitustsangi võtmepind	mm	9,55
max välisläbimõõt		
– Lõikeketas	mm	38
– Lihvotsak	mm	22,5
– Traathari	mm	20
– Lihvketas	mm	20
– Puur	mm	3,2
Siseava max läbimõõt L_0	mm	10
Kinnitussaba max pikkus	mm	35
Kaal EPTA-Procedure 01:2014 järgi ^{B)}	kg	0,65–0,85
Soovitatav keskkonnamtemperatuur laadimisel	°C	0 ... +35
Lubatud keskkonnamtemperatuur töötamisel ^{C)} ja hoiustamisel	°C	–20 ... +50
Soovitatavad akud	GBA 12V...	
Soovitatavad akulaadidajad	GAL 12... GAX 18...	

A) mõõdetud 20–25 °C juures akuga **GBA 12V 2.0Ah**.

B) sõltuvalt kasutatud akust

C) piiratud võimsus temperatuuril <0 °C

Andmed müra/vibratsiooni kohta

Mürapäästuväärtused, määratud vastavalt **EN 60745-2-23**.

Elektrilise tööriista ekvivalentne helirõhutase on tavaliselt **74 dB(A)**. Mõõtemääramatus $K = 3$ dB. Töötamisel võib müratase nimetatud väärtusi ületada. **Kasutage kuulmiskaitsevahendeid!**

Vibratsiooni koguväärtused a_{rh} (kolme suuna vektorsumma) ja mõõtemääramatus K , määratud vastavalt **EN 60745-2-23**:

$$a_{rh} = 9 \text{ m/s}^2, K = 1,5 \text{ m/s}^2.$$

Käesolevas juhendis esitatud vibratsioonitase on mõõdetud standardse mõõtemetodi järgi ja seda saab kasutada elektriliste tööriistade omavaheliseks võrdlemiseks. See sobib ka vibratsiooni esialgseks hindamiseks.

Esitatud vibratsioonitase on tüüpiline elektrilise tööriista kasutamisel ettenähtud töödeks. Kui aga elektrilist tööriista kasutatakse muudeks töödeks, rakendatakse teisi tarvikuid või kui tööriista hooldus pole piisav, võib vibratsioonitase kõikuda. Sellest tingituna võib vibratsioon olla tööperioodil tervikuna tunduvalt suurem.

Vibratsiooni täpseks hindamiseks tuleb arvesse võtta ka aega, mil seade oli välja lülitatud või küll sisse lülitatud, kuid tegelikult tööle rakendamata. Sellest tingituna võib vibratsioon olla tööperioodil tervikuna tunduvalt väiksem.

Rakendage tööriista kasutaja kaitsmiseks vibratsiooni mõju eest täiendavaid kaitsemeetmeid, näiteks: hooldage tööriistu ja tarvikuid piisavalt, hoidke käed soojas, tagage sujuv töökorraldus.

Paigaldus

► **Eemaldage aku seadmest enne mis tahes töid seadme kallal (nt hooldus, tarvikute vahetus jmt), samuti enne seadme transportimist ja hoiulepanekut.** Lülitati (sisse/välja) juhuslik käsitsemine toob kaasa vigastuste ohu.

Aku laadimine

► **Kasutage üksnes tehnilistes andmetes loetletud laadimiseseadmeid.** Vaid need laadimiseseadmed on ette nähtud teie elektrilises tööriistas kasutatud liitiumioonaku laadimiseks.

Suunis: Aku tarnitakse osaliselt laetult. Et tagada aku täit mahtuvust, laadige akut enne esmakordset kasutamist täiendavalt laadimiseseadmes.

Li-ionakut võib laadida igal ajal, ilma et see lühendaks aku kasutusiga. Laadimise katkestamine ei kahjusta akut.

Liitiumioon-akut kaitseb süvatühjenemise eest akuelementide elektrooniline kaitse "Electronic Cell Protection (ECP)". Tühja aku korral lülitab kaitselülitid seadme välja: vahetav tööriist ei pöörle enam.

► **Pärast elektrilise tööriista automaatset väljalülitamist ärge vajutage enam lülitile (sisse/välja).** Aku võib kahjustada saada.

Järgige kasutusressursi ammendanud seadmete käitlemise juhiseid.

Aku eemaldamine (vt A)

Aku (9) eemaldamiseks vajutage lukustuse vabastamisnuppu (16) ja tõmmake aku elektrilisest tööriistast tahapoole välja. **Ärge rakendage seejuures jõudu.**

Aku laetuse taseme näidik

Aku laetuse taseme näidiku (8) kolm rohelist LEDi näitavad aku (9) laetuse taset.

LEDid	Tähendus
Pidev valgus 3× roheline	60 – 100 %
Pidev valgus 2× roheline	30 – 60 %
Pidev valgus 1× roheline	5 – 30 %
Vilkuv valgust 1× roheline	0 – 5 %
Pidev valgus 1× punane	Elektriline tööriist on üle kuumenenud! <ul style="list-style-type: none"> – Lülitage elektriline tööriist välja ja laske sel täielikult jahtuda.
Vilkuv valgus 1× punane	Elektriline tööriist on üle koormatud! <ul style="list-style-type: none"> – Rakendage töötamisel töödeldavale detailile väiksemat survet.

Tööriista vahetamine

- ▶ **Jälgige vahetatava tööriista paigaldamisel, et vahetatava tööriista saba oleks tööriistahoidikusse kindlalt kinnitatud.** Kui vahetatava tööriista saba ei lükata tööriistahoidikusse piisavalt sügavale, võib vahetatav tööriist lahti pääseda ja kontrolli alt väljuda.
- ▶ **Kasutage ainult laitmatust korra, mitte kulunud vahetatavaid tööriistu.** Defektsed vahetatavad tööriistad võivad murduda ja tekitada vigastusi ning varalist kahju.
- ▶ **Kasutage elektrilise tööriista jaoks ainult erikaaplusest ostenud lihvimiseks, liivapaberiga lihvimiseks, harjamiseks, poleerimiseks, freesimiseks ja lihvlõikamiseks ette nähtud, lubatud pöörlemiskiirusega 35000 min⁻¹ ja kinnitussaba läbimõõduga 3,2 mm tunnustatud firmalisavarustust.**

Vahetatava tööriista paigaldamine (vt jn B)

- Vajutage spindlilukustust (5) ja pöörake kinnitusmutrit (12) käega kuni blokeerumiseni.
- Hoidke spindlilukustust surutult ja vabastage kinnitusmutter (12) harkvõtmega (17) vastupäeva pöörates.
- Asetage tolmutest puhastatud vahetatav tööriist (nt hoidetihvt (2), lihvotsak (3) või puur) tööriistahoidikusse (13) kinnitustsangil (19).

Suunis: Jälgige, et vahetatava tööriista kinnitussaba ulatuks (18) võimalikult kuni toeni, aga vähemalt 10 mm sügavuseni kinnitustsangi.

- Hoidke spindlilukustust (5) surutult ja pingutage vahetatav tööriist, keerates kinnitusmutrit (12) harkvõtmega (17) päripäeva.

Vahetatava tööriista eemaldamine

- Vabastage kinnitusmutter (12) eespool kirjeldatud viisil ja võtke vahetatav tööriist ära.

Lõikeketta paigaldamine (vt jn C)

Tarnekomplekti kuuluvad klaasiuga tugevdatud lõikekettad. Neid võib kasutada soonte lõikamiseks, metalli, puidu ja plasti freesimiseks ning lõikamiseks.

- Asetage hoidetihvt (2) tööriistahoidikusse (vaadake „Vahetatava tööriista paigaldamine (vt jn B)“, Lehekülj 214)).
- Hoidke spindlilukustust (5) surutult ja keerake hoidetihvti (2) kruvi kruvikeerajaga (17) täiesti välja.
- Asetage lõikeketas (1) hoidetihvtile (2) ja keerake kruvi jälle tugevalt sisse.

Kinnitustsangi vahetamine (vt jn D)

- Vajutage spindlilukustust (5) ja pöörake kinnitusmutrit (12) käega kuni blokeerumiseni.
- Hoidke spindlilukustust surutult ja vabastage kinnitusmutter (12) harkvõtmega (17) vastupäeva pöörates.
- Eemaldage kinnitusmutter (12) koos kinnitustsangiga (19).
- Asetage spindlisse (20) soovitud kinnitustsang.
- Keerake kinnitusmutter (12) spindlile (20) ja pingutage kergelt päripäeva harkvõtmega (17).

Tolmukaitsekübara vahetamine (vt jn E)

Tarnekomplekti kuulub kaks tolumukaitsekübarat. Kasutage tolumukaitsekübarat (11), kui vajate täpseks tööks kindlat hoidekohta.

Kasutage tolumukaitsekübarat (21), kui on vaja töötada detaili pinna lähedal.

Tolmukaitsekübar takistab tolmu tungimist töötamise ajal tööriistahoidikusse. Tööriista paigaldamisel jälgige, et ei vigastataks tolumukaitsekübarat.

- Keerake kasutatud tolumukaitsekübar maha.
- Keerake peale ja pingutage uus tolumukaitsekübar.

Tolmu/laastude äraimemine

Pliisisaldusega värvide, teatud puiduliikide, mineraalide ja metalli tolmu võib kahjustada tervist. Tolmuga kokkupuude või tolmu sissehingamine võib põhjustada kasutajal või läheduses viibival inimesel allergilisi reaktsioone ja/või hingamisteede haigusi.

Teatud tolmu, näiteks tamme- ja pöögitolmu, on vähi tekitava toimega, iseäranis kombinatsioonis puidutöötlemisel kasutatavate lisaainetega (kromaat, puidukaitsevahendid). Asbesti sisaldavad materjali tohivad töödelda üksnes vastava ala asjatundjad.

- Tagage töökohas hea ventilatsioon.

- Soovitame kasutada hingamisteede kaitsemaski P2-klassi filtriga.

Järgige töödeldavate materjalide kohta kehtivaid riiklikke eeskirju.

- ▶ **Vältige tolmu kogunemist töökohta.** Tolm võib kergesti süttida.

Kasutus

Kasutuselevõtt

Aku paigaldamine

Asetage laetud aku (9) hoidikusse, kuni aku tuntavalt fikseerub ja ei ulatu hoidikust välja.

Sisse-/väljalülitamine

Elektrilise tööriista **kasutuselevõtuks** lükake sisse-/väljalüliti (6) ettepoole.

Elektrilise tööriista **väljalülitamiseks** lükake sisse-/väljalüliti (6) tahapoole.

Pöörlemiskiiruse seadmine

Pöörlemiskiiruse regulaatoriga (7) saate elektrilise tööriista pöörlemiskiirust ka töö ajal sujuvalt seada.

Pöörlemiskiiruse aste	Pöörlemiskiiruse seadevahemik
1	5000 – 8000 min ⁻¹
2	9000 – 12000 min ⁻¹
3	16000 – 19000 min ⁻¹
4	20000 – 24000 min ⁻¹
5	24000 – 28000 min ⁻¹
6	30000 – 35000 min ⁻¹

- Plasti ja teisi madala sulamispunktiga materjale töödelge väikestel pöörlemiskiirustel.
- Puitu, rauda ja terast lõigake suurtel pöörlemiskiirustel.
- Töödeldava detaili ja vahetatava tööriista kahjustumise vältimiseks töötage poleerimisel, läiklühvimisel ja puhastamisel pöörlemiskiirustel max 15000 min⁻¹.

Tööjuhised

Täpseid töid saate kõige paremini teha, kui hoiate elektrilist tööriista nagu pliiatsit pöidla ja nimetissõrme vahel (vt jn F).

Rasketeks töödeks, nagu lõikamine ja lihvimine, kasutage „golfskepi-meetodit“ (vt jn G).

Optimaalse töötulemuse saavutamiseks juhtige lõikeketast või lihvotsakut kerge survega. Liiga tugev surve vähendab elektrilise tööriista jõudlust ja põhjustab vahetatava tööriista kiiremat kulumist.

- ▶ **Kaitske lihvotsakuid ja lõikekettaid löökide eest.**

Soovitavad lõikemeetodid

- Plaatmaterjalid (vt jn H)
- Vardad (vt jn I)
- Torud (vt jn J)

Blokeerumiskaitse

Sisseehitatud blokeerumiskaitse kaitseb mootorit ja akut blokeerumise korral. Kui vahetatav tööriist kiilub töödeldavasse detaili kinni või kui tööriistale rakendatakse liiga suurt survet, seiskub mootor.

- Tehke kindlaks blokeerumise põhjus ja kõrvaldage see.

Juhised aku käsitsemiseks

Kaitske akut niiskuse ja vee eest.

Hoidke aku temperatuuril –20 °C kuni 50 °C. Ärge jätke akut suvel autosse.

Puhastage aku ventilatsioonivahendid pehme, puhta ja kuiva pintsliga.

Oluliselt lühenenud kasutusaeg pärast laadimist näitab, et aku on muutunud kasutuskõlbmatuks ja tuleb välja vahetada.

Järgige kasutusressursi ammendanud seadmete käitlemise juhiseid.

Hooldus ja korrashoid

Hooldus ja puhastus

- ▶ **Eemaldage aku seadmest enne mis tahes töid seadme kallal (nt hooldus, tarvikute vahetus jmt), samuti enne seadme transportimist ja hoiulepanekut.** Lüüti (sisse/välja) juhuslik käsitsemine toob kaasa vigastuste ohu.

- ▶ **Seadme laitmatu ja ohutu töö tagamiseks hoidke seade ja selle ventilatsioonivahendid puhtad.**

Hoidke ja käsitsege lisavarustust hoolikalt.

Klienditeenindus ja kasutusala nõustamine

Klienditeeninduse töötajad vastavad teie küsimustele teie toote remondi ja hoolduse ning varuosade kohta. Joonised ja info varuosade kohta leiate ka veebisaidilt:

www.bosch-pt.com

Boschi nõustajad on meeleldi abiks, kui teil on küsimusi toodete ja lisatarvikute kasutamise kohta.

Päringute esitamisel ja varuosade tellimisel teatage meile kindlasti toote tüübisildil olev 10-kohaline tootenumber.

Eesti Vabariik

Teeninduskeskus

Tel.: (+372) 6549 575

Faks: (+372) 6549 576

E-posti: service-pt@lv.bosch.com

Muud teeninduse aadressid leiate jaotisest:

www.bosch-pt.com/serviceaddresses

Transport

Soovitatud liitiumioonakude suhtes kohaldatakse ohtlike veoste eeskirjade nõudeid. Akude puhul on lubatud kasutajapoolne piiranguteta maanteevõde.

Kolmandate isikute teostatava veo korral (nt õhuvõde või ekspedeerimine) tuleb järgida pakendi ja tähistuse osas kehtivaid erinõudeid. Sellisel juhul peab veose ettevalmistamisel alati osalema ohtlike ainete veo ekspert.

Aku vedu on lubatud vaid siis, kui aku korpus on vigastusteta. Katke lahtised kontaktid teibiga ja pakkige aku nii, et see pakendis ei liiguks. Järgige ka võimalikke täiendavaid siseriiklikke nõudeid.

Kasutuskõlbatuks muutunud seadmete käitlus



Elektrilised tööriistad, akud, lisatarvikud ja pakendid tuleb keskkonnasäästlikult ringlusse võtta.



Ärge käidelve elektrilisi tööriistu ja akusid/patareisiid koos olmejäätmetega!

Üksnes EL liikmesriikidele:

Vastavalt direktiivile 2012/19/EL elektri- ja elektroonikaseadmete jäätmete kohta ning nende kohaldamisele riigi õigusaktides tuleb kasutusressursi ammendanud elektritööriistad ja vastavalt direktiivile 2006/66/EÜ defektsed või kasutusressursi ammendanud akud/patareid eraldi kokku koguda ja suunata keskkonnasäästlikku taaskasutusse.

Vale jäätmekäitluse korral võivad vanad elektri- ja elektroonikaseadmed, milles sisaldub kahjulikke aineid, kahjustada keskkonda ja inimeste tervist.

Akud/patareid:

Li-Ion:

Järgige punktis Transport toodud juhiseid (vaadake „Transport“, Lehekülg 215).

Latviešu

Drošības noteikumi

Vispārējie drošības noteikumi darbam ar elektroinstrumentiem

BRĪDINĀJUMS

Izlasiet visus drošības noteikumus un norādījumus. Šeit sniegto drošības noteikumu un norādījumu

neievērošana var izraisīt aizdegšanos un būt par cēloni elektriskajam triecienam vai nopietnam savainojumam.

Pēc izlasīšanas uzglabājiet šos noteikumus turpmākai izmantošanai.

Drošības noteikumus lietotais apzīmējums "elektroinstrumenti" attiecas gan uz Jūsu tīkla elektroinstrumentiem (ar elektrokabeļi), gan arī uz akumulatora elektroinstrumentiem (bez elektrokabeļa).

Drošība darba vietā

► Uzturiet savu darba vietu tīru un labi apgaismotu.

Nekārtīgās un tumšās vietās var viegli notikt nelaimes gadījums.

- **Nedarbiniet elektroinstrumentus sprādzienbīstamā atmosfērā, piemēram, viegli uzliesmojošu šķidrums tuvumā un vietās ar paaugstinātu gāzu vai putekļu saturu gaisā.** Darba laikā elektroinstrumenti nedaudz dzirksteļo, un tas var izsaukt viegli degošu putekļu vai tvaiku aizdegšanos.
- **Darbinot elektroinstrumentu, neļaujiet bērniem un nepiederošām personām tuvoties darba vietai.** Citi personu klātbūtne var novērst uzmanību, kā rezultātā jūs varat zaudēt kontroli pār elektroinstrumentu.

Elektrodrošība

- **Elektroinstrumenta kontaktdakšai jābūt piemērotai elektrotīkla kontaktlīgzdai. Kontaktdakšas konstrukciju nedrīkst nekādā veidā mainīt. Nelietojiet kontaktdakšas adapterus, ja elektroinstrumenti caur kabeli tiek savienots ar aizsargzemējuma ķēdi.** Neizmainītas konstrukcijas kontaktdakša, kas piemērota kontaktlīgzdai, ļauj samazināt elektriskā trieciena saņemšanas risku.
- **Nepieļaujiet ķermeņa daļu saskaršanos ar sazēmētiem priekšmetiem, piemēram, ar caurulēm, radiatoriem, plītiem vai ledusskapjiem.** Pieskaroties sazēmētām virsmām, pieaug risks saņemt elektrisko triecienu.
- **Nelietojiet elektroinstrumentu lietus laikā, neturiet to mitrumā.** Mitrumam iekļūstot elektroinstrumentā, pieaug risks saņemt elektrisko triecienu.
- **Nenoslogojiet kabeli. Neizmantojiet kabeli, lai elektroinstrumentu nestu, vilktu vai atvienotu no elektrotīkla kontaktlīgzdās. Sargājiet kabeli no karstuma, eļļas, asām malām un kustošām daļām.** Bojāts vai samezglōjies elektrokabelis var būt par cēloni elektriskā trieciena saņemšanai.
- **Darbinot elektroinstrumentu ārpus telpām, izmantojiet tā pievienošanai vienīgi ārpus telpu lietošanai derīgus pagarinātājkaabeļus.** Lietojot elektrokabeļi, kas piemērots darbam ārpus telpām, samazinās elektriskā trieciena saņemšanas risks.
- **Ja elektroinstrumentu tomēr nepieciešams darbināt vietās ar paaugstinātu mitrumu, pievienojiet to elektrobarošanas ķēdēm, kas aizsargātas ar noplūdes strāvas aizsargreleju (RCD).** Lietojot noplūdes strāvas aizsargreleju, samazinās risks saņemt elektrisko triecienu.

Personiskā drošība

- **Strādājot ar elektroinstrumentu, saglabājiet paškontroli un rīkojieties saskaņā ar veselo saprātu.** Pārtrauciet darbu, ja jūtaties noguris vai arī atrodaties narkotiku, alkohola vai medikamentu iespaidā. Strādājot ar elektroinstrumentu, pat viens neuzmanības mirklis var būt par cēloni nopietnam savainojumam.
- **Lietojiet individuālo darba aizsargaprikojumu. Darba laikā vienmēr nēsājiet aizsargbrilles.** Individuālo darba aizsardzības līdzekļu (putekļu maskas, neslidošu apavu un aizsargķiveres vai ausu aizsargu) pielietošana atbilstoši elektroinstrumenta tipam un veicamā darba raksturam ļauj izvairīties no savainojumiem.

- ▶ **Nepieļaujiet elektroinstrumenta patvaļīgu ieslēgšanu. Pirms elektroinstrumenta pievienošanas elektrotīklam, akumulatora ievietošanas vai izņemšanas, kā arī pirms elektroinstrumenta pārņemšanas pārliedzieties, ka tas ir izslēgts.** Pārnesot elektroinstrumentu, ja pirksts atrodas uz ieslēdzēja, kā arī pievienojot to elektrobarošanas avotam laikā, kad elektroinstrumenti ir ieslēgti, var viegli notikt nelaimes gadījums.
- ▶ **Pirms elektroinstrumenta ieslēgšanas izpēriet no tā regulējošos rīkus vai atslēgas.** Regulējošais rīks vai atslēga, kas ieslēgšanas brīdī atrodas elektroinstrumenta kustīgajās daļās, var radīt savainojumu.
- ▶ **Nesniedzieties pārāk tālu. Jebkurā situācijā saglabājiet līdzsvaru un stingru stāju.** Tas atvieglos elektroinstrumenta vadīšanu neparedzētās situācijās.
- ▶ **Nēsājiet darbam piemērotu apģērbu. Darba laikā nenēsājiet brīvi plandošas drēbes un rotaslietas. Netuviniet matus, apģērba daļas un aizsargcimdus kustošajām daļām.** Valjīgas drēbes, rotaslietas un gari mati var ieķerties kustošajās daļās.
- ▶ **Ja elektroinstrumenta konstrukcija ļauj tam pievienot putekļu uzsūkšanas vai savākšanas, nodrošiniet, lai tā būtu pievienota un tiktu pareizi lietota.** Pielietojot putekļu savākšanu, samazinās to kaitīgā ietekme uz veselību.

Saudzīga apiešanās un darbs ar elektroinstrumentiem

- ▶ **Nepārslodiet elektroinstrumentu. Ikvienam darbam izvēlieties piemērotu elektroinstrumentu.** Elektroinstrumenti darbojas labāk un drošāk pie nominālās slodzes.
- ▶ **Nelietojiet elektroinstrumentu, ja to ar ieslēdzēja palīdzību nevar ieslēgt un izslēgt.** Elektroinstrumenti, ko nevar ieslēgt un izslēgt, ir bīstami lietošanai un to nepieciešams remontēt.
- ▶ **Pirms elektroinstrumenta apkopes, regulēšanas vai darbinstrumenta nomainīšanas atvienojiet tā kontaktdakšu no barojošā elektrotīkla vai izņemiet no tā akumulatoru.** Šādi iespējams novērst elektroinstrumenta nejaušu ieslēgšanu.
- ▶ **Ja elektroinstrumenti netiek lietoti, uzglabājiet to piemērotā vietā, kur elektroinstrumenti nav sasniedzami bērniem un personām, kuras neprot ar to rīkoties vai nav iepazinušās ar šiem noteikumiem.** Ja elektroinstrumentu lieto nekompetentas personas, tas var apdraudēt cilvēku veselību.
- ▶ **Veiciet elektroinstrumentu apkalpošanu. Pārbaudiet, vai kustīgās daļas nav nobīdījušās un ir droši iestiprinātas, vai kāda no daļām nav salauzta un vai nepastāv jebkuri citi apstākļi, kas varētu nelabvēlīgi ietekmēt elektroinstrumenta darbību. Ja elektroinstrumenti ir bojāti, nodrošiniet, lai tas pirms lietošanas tiktu izremontēts.** Daudzi nelaimes gadījumi notiek tāpēc, ka elektroinstrumenti pirms lietošanas nav pienācīgi apkalpoti.

- ▶ **Uzturiet griezošos darbinstrumentus asus un tīrus.** Rūpīgi kopti elektroinstrumenti, kas apgādāti ar asiem griežinjstrumentiem, ļauj strādāt daudz ražīgāk un ir vieglāk vadāmi.
- ▶ **Lietojiet vienīgi tādus elektroinstrumentus, piederumus, darbinstrumentus utt., kas atbilst šeit sniegtajiem norādījumiem, ņemot vērā arī konkrētos lietošanas apstākļus un veicamā darba raksturu.** Elektroinstrumentu lietošana citiem mērķiem, nekā tiem, kuriem to ir paredzējis ražotājs, ir bīstama un var novest pie neparedzamām sekām.

Saudzīga apiešanās un darbs ar akumulatora elektroinstrumentiem

- ▶ **Akumulatoru uzlādei lietojiet tikai ražotāja norādīto uzlādes ierīci.** Ikviena uzlādes ierīce ir paredzēta tikai noteikta tipa akumulatoram, un mēģinājums to lietot cita tipa akumulatoru uzlādei var novest pie uzlādes ierīces un/vai akumulatora aizdegšanās.
- ▶ **Lietojiet elektroinstrumentus tikai tiem īpaši paredzētus akumulatorus.** Cita tipa akumulatoru lietošana var būt par cēloni savainojumam vai novest pie elektroinstrumenta un/vai akumulatora aizdegšanās.
- ▶ **Laikā, kad akumulators netiek lietots, nepieļaujiet, lai tā kontakti saskartos ar saspraudēm, monētām, atslēgām, naglām, skrūvēm vai citiem nelieliem metāla priekšmetiem, kas varētu veidot savienojumu starp kontaktiem, izraisot īsslēgumu.** Īsslēgums starp akumulatora kontaktiem var radīt apdegumus un izraisīt aizdegšanos.
- ▶ **Nepareizi lietojot akumulatoru, no tā var izplūst šķidrāis elektrolīts; nepieļaujiet tā nonākšanu saskarē ar ādu. Ja tas tomēr ir nejausi noticis, noskalojiet elektrolītu ar ūdeni. Ja elektrolīts nonāk acīs, meklējiet ārsta palīdzību.** No akumulatora izplūdušais elektrolīts var izsaukt ādas iekaisumu vai pat apdegumu.

Apkalpošana

- ▶ **Nodrošiniet, lai elektroinstrumenta remontu veiktu kvalificēts personāls, nomaīnai izmantojot vienīgi identiskas rezerves daļas.** Tikai tā ir iespējams panākt un saglabāt vajadzīgo darba drošības līmeni.

Drošības noteikumi visiem lietošanas veidiem

- Kopējie drošības noteikumi rupjajai un smalkajai slīpēšanai, apstrādei ar stieplu suku, pulēšanai, grebšanai un griešanai ar abrazīvu disku
- ▶ **Šis elektroinstrumenti ir slīpmašīna rupjajai un smalkajai slīpēšanai, kas lietojama arī apstrādei ar stieplu suku, pulēšanai, grebšanai un griešanai ar abrazīvu disku.** Izlasiet visus drošības noteikumus un instrukcijas, aplūkojiet ilustrācijas un iepazīstieties ar specifikācijām, kas tiek piegādātas kopā ar šo elektroinstrumentu. Šeit sniegto drošības noteikumu un instrukciju neievērošana var izraisīt aizdegšanos un būt par cēloni elektriskajam triecienam vai nopietnam savainojumam.

- ▶ **Nelietojiet piederumus, kas nav īpaši projektēti izmantošanai kopā ar šo instrumentu un ko šim nolūkam nav ieteicis instrumenta ražotājs.** Iespēja nostiprināt piederumu uz elektroinstrumenta vēl negarantē tā drošu lietošanu.
- ▶ **Slipēšanas piederumu pieļaujamajam griešanās ātrumam jābūt ne mazākam par maksimālo griešanās ātrumu, kas norādīts uz elektroinstrumenta marķējuma plāksnītes.** Slipēšanas piederumi, kas griežas ātrāk par pieļaujamo griešanās ātrumu, var salūzt un tikt mesti prom.
- ▶ **Piederuma ārējā diametram un biežumam jāatbilst elektroinstrumentam norādītajiem tehniskajiem parametriem.** Nepareizu izmēru piederumi darba laikā apgrūtinā elektroinstrumenta vadību.
- ▶ **Disku, slipēšanas cilindru un jebkuru citu piederumu centrālā atvēruma izmēriem jāatbilst elektroinstrumenta darbvārpstas konstrukcijai un izmēriem un pareizi jānovieto uz tās.** Piederumi, kas precīzi neatbilst elektroinstrumenta stiprinošo elementu konstrukcijai, nevienmērīgi griežas, ļoti stipri vibrē un var būt par cēloni kontroles zaudēšanai pār instrumentu.
- ▶ **Ja slipēšanas diski, slipēšanas gredzeni, griešanas diski vai citi piederumi ir uzmontēti uz stiprinājuma kāta, šim kātam jābūt līdz galam iebidītiem spīļaptverē vai turētājpatronā un tur stingri iestiprinātam.** Ja stiprinājuma kāts pietiekoši stingri nenotur stiprinājuma ierīci un/vai, ja diska pārkare ir pārāk liela, uzmontētais disks var kļūt vaļīgs un ar lielu ātrumu tikt mests prom.
- ▶ **Nelietojiet bojātus piederumus. Ik reizi pirms piederumu lietošanas pārbaudiet, vai tie nav bojāti, piemēram, vai abrazīvie diski nav atslāņojušies vai iepļaisājuši, vai slipēšanas pamatne nav vērojama plaisas un nolietošanās vai stipra izdiluma pazīmes un vai stieplu suku veidojošās stieples nav vaļīgas vai atlūzušas.** Ja elektroinstrumenti vai tā piederums ir kritis no zināma augstuma, pārbaudiet, vai tas nav bojāts, vai arī iestipriniet instrumentā nebojātu piederumu. Pēc piederuma apskates un iestiprināšanas ļaujiet elektroinstrumentam darboties ar maksimālo griešanās ātrumu vienu minūti ilgi, stāvot vietā, ko nešķērso rotējošā piederuma rotācijas plakne un nodrošinot, lai arī tuvumā esošās personas atrastos šādā vietā. Bojātie piederumi šādas pārbaudes laikā parasti salūst.
- ▶ **Nēsājiet individuālos darba aizsardzības līdzekļus.** Atkarībā no veicamā darba rakstura, lietojiet sejas aizsargu, noslēdzošās aizsargbrilles vai parastās aizsargbrilles. Lai aizsargātos no prom lidojošajām sīkajām abrazīvajām vai apstrādājamā materiāla daļiņām, pēc vajadzības lietojiet putekļu aizsargmasku, ausu aizsargus, aizsargcimdus un īpašu priekšautu. Acu aizsarglīdzekļiem jāspēj pasargāt lietotāja acis no lidojošajiem svešķermeņiem, kas dažkārt rodas darba gaitā. Putekļu aizsargmaskai vai respiratoram jāspēj pasargāt lietotāja elpošanas ceļi no daļiņām, kas veidojas darba laikā. Ilgstoši atrodoties stipra trokšņa iespaidā, var rasties paliekoši dzirdes traucējumi.
- ▶ **Sekojiet, lai citās tuvumā esošās personas atrastos drošā attālumā no darba vietas. Ikvienam, kas atrodas darba vietas tuvumā, jālieto individuālie darba aizsardzības līdzekļi.** Apstrādājamā priekšmeta atlūzas vai salūzuša piederuma daļas var lidot ar ievērojamu ātrumu un nodarīt kaitējumu cilvēku veselībai arī ievērojamā attālumā no darba vietas.
- ▶ **Veicot darbības, kuru laikā griešanas piederums var skart slēptus vadus vai paša instrumenta elektrokabeļi, turiet elektroinstrumentu vienīgi aiz izolētajām noturvirsmām.** Griešanas piederumam skarot spriegumnesošus vadus, spriegums nonāk arī uz elektroinstrumenta nenosegtajām metāla daļām, kā rezultātā lietotājs var saņemt elektrisko triecienu.
- ▶ **Iedarbinot elektroinstrumentu, vienmēr stingri turiet to ar roku (rokām).** Laikā, kamēr motors paātrinās līdz pilnam ātrumam, tā radītais reaktīvais griezes moments var izraisīt elektroinstrumenta izgriešanos no rokām.
- ▶ **Lietojiet spiles, lai nostiprinātu apstrādājamo priekšmetu apstrādei piemērotā stāvoklī. Lietojot elektroinstrumentu, nekad nemēģiniet turēt mazu apstrādājamo priekšmetu ar vienu roku un instrumentu ar otru roku.** Iespilējot mazu apstrādājamo priekšmetu, Jūs varēsiet izmantot abas rokas instrumenta vadīšanai. Apaļi materiāli, piemēram, dibēļu stienī vai caurules, griešanas laikā tiecas aizripot, kā rezultātā griešanas piederums var iestrēgt materiālā vai tikt izmests no griezumā un pārvietoties lietotāja virzienā.
- ▶ **Nenovietojiet elektroinstrumentu, pirms tā jāiestiprinātais piederums nav pilnīgi apstājies.** Rotējošais piederums var skart balsta virsmu un iekerties tajā, kā rezultātā elektroinstrumenti var kļūt nevadāms.
- ▶ **Pēc piederumu nomaiņas vai jebkurām ar regulēšanu saistītām darbībām pārliecinieties, ka spīļaptveres uzgrieznis, urbpatrona vai jebkuras citas regulējošās ierīces ir droši nostiprinātas.** Nenostiprinātas regulējošās ierīces var pēkšņi pārvietoties, izraisot kontroles zaudēšanu pār instrumentu, kā rezultātā tā rotējošās sastāvdaļas var tikt mestas prom.
- ▶ **Nedarbiniet elektroinstrumentu laikā, kad tas tiek pārvietots.** Lietotāja apģērbs var nejauši saskarties ar rotējošo piederumu un iekerties tajā, izraisot piederuma saskaršanos ar kādu no lietotāja ķermeņa daļām.
- ▶ **Regulāri tīriet elektroinstrumenta ventilācijas atveres.** Motora ventilators ievēl putekļus instrumenta korpusā, kur tie uzkrājas, bet liela metāla putekļu daudzuma uzkrāšanās var kļūt par cēloni elektrotraumai.
- ▶ **Nedarbiniet elektroinstrumentu ugunsdrošu materiālu tuvumā.** Lidojošās dzirksteles var aizdedzināt šādus materiālus.
- ▶ **Nelietojiet piederumus, kam nepieciešams pievadīt dzesējošo šķidrumu.** Ūdens vai citu šķidro dzesēšanas līdzekļu izmantošana var izraisīt elektrisko triecienu vai pat lietotāja bojāeju.

Atsitiens un ar to saistītie brīdinājumi

Atsitiens ir pēkšņa instrumenta reakcija, ieķeroties vai iestrēgstot rotējošam slīpēšanas diskam, slīplentei, stieplu sukai vai citam piederumam. Rotējoša piederuma ieķeršanās vai iestrēgšana izraisa tā pēkšņu apstāšanos, kā rezultātā elektroinstrumenta nekontrolēti pārvietojas virzienā, kas ir pretējs diska kustības virzienam iestrēgšanas vietā.

Piemēram, ja abrazīvais disks ieķeras vai iestrēgst apstrādājamajā priekšmetā, tajā iegremdētā diska mala var izrauties no apstrādājamā materiāla vai izraisīt atsitienu. Šādā gadījumā abrazīvais disks pārvietojas lietotāja virzienā vai arī prom no viņa, atkarībā no diska rotācijas virziena attiecībā pret apstrādājamo priekšmetu. Turklāt, šādos apstākļos abrazīvais disks var salūzt.

Atsitiens ir sekas elektroinstrumenta nepareizai vai neprasmīgai lietošanai, un no tā var izvairīties, ievērojot zināmus piesardzības pasākumus, kas aplūkoti turpmākajā izklāstā.

► **Stingri turiet elektroinstrumentu un ieņemiet tādu ķermeņa un roku stāvokli, kas vislabāk ļautu pretoties atsitienu spēkam.** Veicot atbilstošus piesardzības pasākumus, lietotājs spēj pretoties atsitienu spēkam.

► **Ievērojiet īpašu piesardzību, strādājot stūru un asu malu tuvumā. Nepieļaujiet piederuma atlēkšanu no apstrādājamā priekšmeta vai ieķeršanās tajā.**

Saskaroties ar stūriem vai asām malām, rotējošais piederums bieži ieķertas apstrādājamā priekšmetā, kas var būt par cēloni kontroles zaudēšanai pār elektroinstrumentu vai atsitienu.

► **Neiestipriniet elektroinstrumentā zāģa asmeni ar zobiem.** Šādu asmeņu izmantošana bieži izraisa atsitienu vai rada priekšnoteikumus kontroles zaudēšanai pār instrumentu.

► **Vienmēr pārvietojiet materiālā iegremdēto piederumu virzienā, kurā piederuma griezējuma iziet no materiāla (virienā, kurā no materiāla tiek izmestas skaidas).** Pārvietojot instrumentu nepareizā virzienā, piederuma griezējuma tiecas kāpt ārā no materiāla, velkot instrumentu šajā pārvietošanas virzienā.

► **Lietojot rotējošās frēzes, vienmēr stingri iespīlējiet apstrādājamo priekšmetu.** Šie piederumi tiecas ieķerties materiālā un var izraisīt atsitienu tad, ja tie kaut nedaudz noliecas griezumā. Ja materiālā ieķeras griešanas disks, tas parasti salūst. Ja materiālā ieķeras rotējošā frēze, ātrgriešanas grieznis vai volframa karbīda grieznis, šie piederumi var izlēkt ārā no griezuma, kā rezultātā lietotājs var zaudēt kontroli pār instrumentu.

Īpašie drošības noteikumi, veicot slīpēšanu un griešanu ar abrazīvu disku

► **Lietojiet vienīgi tāda tipa diskus, kādi ir ieteikti šim elektroinstrumentam, un izmantojiet tos vienīgi ieteiktajā veidā.** Piemēram, nekad neizmantojiet slīpēšanai griešanas diska sānu virsmu. Abrazīvie griešanas diski ir paredzēti materiālu apstrādei ar perifēro griezējumu, tāpēc stiprs spiediens sānu virzienā var salauzt šos piederumus.

► **Ar vitni apgādāto abrazīvo konusu un stieņu iestiprināšanai lietojiet vienīgi nebojātus pareiza izmēra un garuma disku stiprinājuma kātus ar vajadzīgā izmēra balsta atloku.** Lietojot piemērotus stiprinājuma kātus, samazinās piederumu salūšanas iespēja.

► **Neizdariet pārāk stipru spiedienu uz griešanas disku, jo tas var izraisīt diska deformēšanos un iestrēgšanu. Nemēģiniet veidot pārāk dziļus griezumus.** Pārslēgto griešanas disku, samazinās tā noturība pret salocīšanos vai iestrēgšanu griezumā, līdz ar to pieaugot atsitienu vai diska salūšanas iespējai.

► **Neturiet rokas rotējoša griešanas diska priekšā vai aiz tā.** Ja diska aploce tās saskares punktā ar apstrādājamo priekšmetu pārvietojas prom no Jūsu rokas, iespējamā atsitienu gadījumā rotējošais disks kopā ar elektroinstrumentu var pārvietoties tieši Jūsu virzienā.

► **Griešanas diskam iestrēgstot vai ieķeroties griezumā, kā arī iebkura iemesla dēļ pārtraucot griešanu, izslēdziet elektroinstrumentu un turiet to nekustīgi, līdz disks pilnīgi apstājas. Nemēģiniet izvilkēt no griezuma vēl rotējošu griešanas disku, jo šāda rīcība var kļūt par cēloni atsitienu.** Noskaidrojiet diska iestrēgšanas vai ieķeršanās cēloni un veiciet korektīvas darbības tā novēršanai.

► **Neatsāciet griešanu, ja griešanas disks atrodas griezumā. Nogaidiet, līdz griešanas disks sasniedz pilnu griešanās ātrumu, un tikai tad uzmanīgi ievadiet disku griezumā.** Ja elektroinstrumenta tiek ieslēgts laikā, kad tajā iestiprinātais griešanas disks atrodas griezumā, tas var iestrēgt griezuma vietā vai izlekt no tās, kā arī var notikt atsitiens.

► **Lai samazinātu atsitienu risku, iestrēgstot griešanas diskam, atbalstiet griezamā materiāla loknes vai liela izmēra apstrādājamos priekšmetus.** Lieli priekšmeti nereti tiecas saliekties paši sava svāra iespaidā. Balsti jānovieto zem apstrādājamā priekšmeta abās griešanas diska pusēs – gan griezuma tuvumā, gan arī priekšmeta malā.

► **Ievērojiet īpašu piesardzību, veidojot padziļinājumus sienās vai citos objektos, kas nav aplūkojami no abām pusēm.** Iegremdējams griešanas disks var skart gāzes vadu, ūdensvadu, elektropārvades līniju vai citu objektu, izraisot atsitienu.

Īpašie drošības noteikumi, veicot apstrādi ar stieplu suku

► **Atcerieties, ka stieples var izkrist no sukas un lidot prom pat parastās apstrādes laikā. Nepārslēgto sukā stieples, izdarot uz to pārāk stipru spiedienu.** Sukas stieples lido prom ar lielu ātrumu un var viegli izkļūt caur plānu apģērbu un/vai caur ādu.

► **Pirms sukas lietošanas ļaujiet tai vismaz vienu minūti griezties brīvgaitā ar darba ātrumu. Šajā laikā neviens nedrīkst atrasties sukā priekšā vai uz tās rotācijas plaknes.** Valģie sukā sari vai stieples šajā ieslēgšanās laikā tiks izmesti no sukas.

- **Turiet rotējošo suku tā, lai no tās izmestie sari vai stieples nelidotu Jūsu virzienā.** Sukas lietošanas laikā sīkās daļiņas un stieplu fragmenti var ar lielu ātrumu tikt izmesti no suku un var iestrēgt lietotājam ādā.

Papildu drošības noteikumi

- **Nepieskarieties slīpēšanas un griešanas diskam, pirms tie nav atdzisuši.** Darba laikā diski stipri sakarst.
- **Nostipriniet apstrādājamo priekšmetu.** Iestiprinot apstrādājamo priekšmetu skrūvspilēs vai citā stiprinājuma ierīcē, strādāt ir drošāk, nekā tad, ja tas tiek turēts ar rokām.
- **Elektroinstruments nav paredzēts stacionārai izmantošanai.** To nedrīkst, piemēram, iestiprināt skrūvspilēs vai nostiprināt uz darba galda.
- **Bojājuma vai nepareizas lietošanas rezultātā akumulators var izdalīt kaitīgus izgarojumus. Akumulators var aizdegties vai sprāgt.** Ielaidiet telpā svaigu gaisu un smagākos gadījumos meklējiet ārsta palīdzību. Izgarojumi var izraisīt elpošanas ceļu kairinājumu.
- **Neatveriet akumulatoru.** Tas var radīt īsslēgumu.
- **Iedarbojoties uz akumulatoru ar smailu priekšmetu, piemēram, ar naglu vai skrūvgriezi, kā arī ārēja spēka iedarbības rezultātā akumulators var tikt bojāts.** Tas var radīt iekšēju īsslēgumu, kā rezultātā akumulators var aizdegties, dūmot, eksplodēt vai pārkarst.
- **Lietojiet akumulatoru vienīgi ražotāja izstrādājumos.** Tikai tā akumulators tiek pasargāts no bīstamām pārslodzēm.



Sargājiet akumulatoru no karstuma, piemēram, no ilgstošas atrašanās saules staros, kā arī no uguns, netirumiem, ūdens un mitruma. Tas var radīt sprādziena un īsslēguma briesmas.



Izstrādājuma un tā funkciju apraksts



Izlasiet drošības noteikumus un norādījumus lietošanai. Drošības noteikumu un norādījumu neievērošana var izraisīt aizdegšanos un būt par cēloni elektriskajam triecienam vai nopietnam savainojumam.

Nemiet vērā attēlus lietošanas pamācības sākuma daļā.

Paredzētais lietojums

Ar elektroinstrumentu ir paredzēts griezt metāla materiālus un akmens materiālus, kā arī slīpēt, slīpēt ar smilšpapīra loksni un pulēt metāla virsmas un lakotas virsmas, nelietojot ūdeni. Ja elektroinstrumentā iestiprina piemērotus piederumus, tas arī ir piemērots, lai urbtu kokā, mīkstos metālos, plastmasā un vieglajos būvmateriālos.

Attēlotās sastāvdaļas

Attēloto sastāvdaļu numerācija atbilst numuriem elektroinstrumenta attēlā, kas sniegts ilustratīvajā lappusē.

- (1) Griezējdisks

- (2) Noturstienis
- (3) Slīpēšanas darbinstruments^{a)}
- (4) Lampa „PowerLight”
- (5) Darbvārpstas fiksators
- (6) Ieslēdzējs/izslēdzējs
- (7) Apgriezienu skaita regulators
- (8) Akumulatora uzlādes pakāpes rādījums
- (9) Akumulators
- (10) Darbvārpstas griešanās virziena bultiņa
- (11) Putekļu aizsargs (kad apstrādā sīkus elementus)
- (12) Piespiedējuzgrieznis
- (13) Spīļaptveres instrumenta stiprinājums
- (14) Rokturis (ar izolētu noturvirsmu)
- (15) Kāta brīvās daļas garums L_0
- (16) Akumulatora atbrīvošanas taustiņš
- (17) Vaļējā tipa uzgriežņu atslēga/skrūvgriezis
- (18) Stiprinājuma kāts
- (19) Spīļaptvere
- (20) Piedziņas vārpsta
- (21) Putekļu aizsargs (kad strādā tuvu pie virsmas)

a) **Šeit attēlotie vai aprakstītie piederumi neietilpst standarta piegādes komplektā. Pilns pārskats par izstrādājuma piederumiem ir sniegts mūsu piederumu katalogā.**

Tehniskie dati

Akumulatora rotācijas multiinstrumentis		GRO 12V-35
Izstrādājuma numurs		3 601 JC5 0..
Nominālais spriegums	V=	12
Nominālais apgriezienu skaits ^{a)}	min ⁻¹	5000 – 35000
Spīļaptveres Ø	mm	3,2
Spīļaptveres noturplaknes	mm	9,55
Maks. ārējais diametrs		
– Griezējdisks	mm	38
– Slīpēšanas darbinstruments	mm	22,5
– Stieplu suka	mm	20
– Slīprija	mm	20
– Urbis	mm	3,2
Maks. kāta brīvās daļas garums L_0	mm	10
Maks. stiprinājuma kāta garums	mm	35
Svars atbilstīgi EPTA-Proce-dure 01:2014 ^{b)}	kg	0,65 – 0,85
ieteicamā apkārtējās vides temperatūra uzlādes laikā	°C	0 ... +35
pieļaujamā apkārtējās vides temperatūra darbības laikā ^{c)} un glabāšanas laikā	°C	-20 ... +50

Akumulatora rotācijas multiinstrumentis GRO 12V-35

Ieteicamie akumulatori	GBA 12V...
Ieteicamās uzlādes ierīces	GAL 12... GAX 18...

- A) Mērījums 20–25 °C temperatūrā ar akumulatoru **GBA 12V 2.0Ah**.
 B) atkarībā no izmantojamā akumulatora
 C) samazināta jauda pie temperatūras <0 °C

Informācija par troksni un vibrāciju

Radītā trokšņa vērtības ir noteiktas atbilstīgi standartam **EN 60745-2-23**.

Elektroinstrumenta A–izsvartais skaņas spiediena līmenis parasti sasniedz **74 dB(A)**. Mērījuma nenoteiktība $K = 3$ dB. Trokšņa līmenis darba laikā var pārsniegt šeit norādītās vērtības. **Lietojiet dzirdes aizsarglīdzekļus!**

Vibrācijas kopējā vērtība a_{h} (vektoru summa trijos virzienos) un mērījuma nenoteiktība K ir noteiktas atbilstīgi standartam **EN 60745-2-23**, kā ir norādīts tālāk.

$$a_{\text{h}} = 9 \text{ m/s}^2, K = 1,5 \text{ m/s}^2.$$

Šajā pamācībā norādītais svārstību līmenis ir izmērīts atbilstoši standartā noteiktajai procedūrai un var tikt izmantots elektroinstrumentu savstarpējai salīdzināšanai. To var izmantot arī vibrācijas radītās papildu slodzes iepriekšējai novērtēšanai.

Šeit norādītais vibrācijas līmenis ir attiecināms uz elektroinstrumenta galvenajiem pielietojuma veidiem. Ja elektroinstrumenti tiek lietoti netipiskiem mērķiem, kopā ar netipiskiem darbinstrumentiem vai nav vajadzīgajā veidā apkalpots, tā vibrācijas līmenis var atšķirties no šeit norādītās vērtības. Tas var būtiski palielināt vibrācijas radīto papildu slodzi kopējam darba laika posmam.

Lai precīzi izvērtētu vibrācijas radīto papildu slodzi zināmam darba laika posmam, jāņem vērā arī laiks, kad elektroinstrumenti ir izslēgti vai arī darbojas, taču faktiski netiek izmantoti paredzētā darba veikšanai. Tas var būtiski samazināt vibrācijas radīto papildu slodzi zināmam darba laika posmam.

Veiciet papildu pasākumus, lai pasargātu strādājošo personu no vibrācijas kaitīgās iedarbības, piemēram, savlaicīgi veiciet elektroinstrumenta un darbinstrumentu apkalpošanu, uzturiet rokas siltas un pareizi plānojat darbu.

Montāža

- ▶ **Veicot jebkurus darbus ar elektroinstrumentu (piemēram, apkalpošanu, darbinstrumentu nomainīšanu), kā arī pirms tā transportēšanas vai uzglabāšanas vienmēr izņemiet no elektroinstrumenta akumulatoru.** Ieslēdzēja nejausa nospiešana var izraisīt savainojumu.

Akumulatora uzlādes ierīce

- ▶ **Izmantojiet tikai tehniskajos datos norādītās uzlādes ierīces.** Vienīgi šīs uzlādes ierīces ir piemērotas jūsu

elektroinstrumentā izmantojamā litija-jonu akumulatora uzlādei.

Norāde: akumulators tiek piegādāts daļēji uzlādētā stāvoklī. Lai izstrādājums spētu darboties ar pilnu jaudu, pirms pirmās lietošanas pilnīgi uzlādējiet akumulatoru, pievienojot to uzlādes ierīcei.

Litija-jonu akumulatoru var uzlādēt jebkurā laikā, nebaudoties samazināt tā kalpošanas laiku. Akumulatoram nekaitē arī pārtraukums uzlādes procesā.

"Electronic Cell Protection (ECP)" (elektroniskās elementu aizsardzības) funkcija aizsargā litija-jonu akumulatoru pret dziļo izlādi. Ja akumulators ir izlādējies, īpaša aizsardzības sistēma izslēdz elektroinstrumentu: šādā gadījumā darbinstruments pārtrauc kustēties.

- ▶ **Ja elektroinstrumenti ir automātiski izslēdzies, nemēģiniet to no jauna ieslēgt, nospiežot ieslēdzēju.** Šādas rīcības dēļ var tikt bojāts akumulators.

Ievērojiet norādījumus par atbrīvošanos no nolietotajiem izstrādājumiem.

Akumulatora izņemšana (skatīt attēlu A)

Lai izņemtu akumulatoru (9), nospiediet akumulatora atbloķēšanas taustiņu (16) un izvelciet akumulatoru no elektroinstrumenta uz aizmuguri. **Nedarbojieties ar spēku.**

Akumulatora uzlādes pakāpes indikators

Akumulatora uzlādes pakāpes indikatora (8) trīs zaļās LED uzrāda akumulatora (9) uzlādes pakāpi.

LED	Nozīme
3 LED pastāvīgi deg zaļā krāsā.	60 – 100 %
2 LED pastāvīgi deg zaļā krāsā.	30 – 60 %
1 LED pastāvīgi deg zaļā krāsā.	5 – 30 %
1 LED mirgo zaļā krāsā.	0 – 5 %
1 LED pastāvīgi deg sarkanā krāsā.	Elektroinstrumenti ir pārkarsis! – Izslēdziet elektroinstrumentu un nogaidiet, līdz tas ir pilnībā atdzisis.
1 LED mirgo sarkanā krāsā.	Elektroinstrumenti ir pārslēgti! – Strādājiet ar mazāku spiedienu uz apstrādājamo priekšmetu.

Instrumenta nomainīšana

- ▶ **Kad iestiprināt darbinstrumentu, tā kātam ir jābūt stingri iespilētam instrumenta stiprinājumā.** Ja darbinstrumenta kāts nav pietiekami dziļi iebidīts instrumenta stiprinājumā, stiprinājums var kļūt vaļīgs un tādējādi darbinstruments var izkrist un to vairs nevar kontrolēt.
- ▶ **Izmantojiet vienīgi nebojātus, nenodilušus darbinstrumentus.** Bojāti darbinstrumenti var salūzt, izraisot savainojumus un radot materiālus zaudējumus.

- Ar elektroinstrumentu izmantojiet vienīgi pazīstamu zīmolu slīpēšanas, slīpēšanas ar smilšpapīru, apstrādes ar suku, pulēšanas, frēzēšanas un griešanas piederumus, kas ir iegādāti specializētā tirdzniecības vietā un kuru pieļaujamais griešanās ātrums nav mazāks par 35000 min⁻¹ un stiprinājuma kāta ārējais diametrs ir 3,2 mm.

Darbinstrumenta iestiprināšana (skatīt attēlu B)

- Nospiediet darbvārpstas fiksatoru (5) un ar roku grieziet piespiedējuzgriezni (12), līdz vārpsta fiksējas.
- Turiet darbvārpstas fiksatoru nospiešu un atskrūvējiet piespiedējuzgriezni (12) ar vaļējā tipa uzgriežņu atslēgu (17), griežot to pretēji pulksteņa rādītāju kustības virzienam.
- Ievietojiet no putekļiem attīrītu darbinstrumentu (piemēram, noturstieni (2), slīpēšanas darbinstrumentu (3) vai urbi) spīļaptveres (19) instrumenta stiprinājumā (13).

Norāde: darbinstrumenta stiprinājuma kāts (18) spīļaptverē ir jāiebīda līdz atdurei, ja iespējams, taču tam ir jābūt iebīdītam vismaz 10 mm dziļumā.

- Turiet darbvārpstas fiksatoru (5) nospiešu un nospieģojiet darbinstrumentu, griežot piespiedējuzgriezni (12) ar vaļējā tipa uzgriežņu atslēgu (17) pulksteņa rādītāju kustības virzienā.

Nomaināmā darbinstrumenta izņemšana

- Atskrūvējiet piespiedējuzgriezni (12), kā ir aprakstīts iepriekš, un izņemiet darbinstrumentu.

Griešanas diska montāža (skatīt attēlu C)

Piegādes komplektācijā ietilpst griešanas diski ar stikla šķiedras stiegrojumu. Ar tiem var veidot gropes metālā, kokā un plastmasā, kā arī frēzēt un griezt šos materiālus.

- Ielieciet noturstieni (2) instrumenta stiprinājumā ((skatīt „Darbinstrumenta iestiprināšana (skatīt attēlu B)”, Lappuse 222)).
- Turiet darbvārpstas fiksatoru (5) nospiešu un pilnībā izskrūvējiet notursteņa (2) skrūvi ar skrūvgriezi (17).
- Uzlieciet griešanas disku (1) uz notursteņa (2) un stingri ieskrūvējiet skrūvi.

Spīļaptveres nomaīņa (skatīt attēlu D)

- Nospiediet darbvārpstas fiksatoru (5) un ar roku grieziet piespiedējuzgriezni (12), līdz vārpsta fiksējas.
- Turiet darbvārpstas fiksatoru nospiešu un atskrūvējiet piespiedējuzgriezni (12) ar vaļējā tipa uzgriežņu atslēgu (17), griežot to pretēji pulksteņa rādītāju kustības virzienam.
- Noņemiet piespiedējuzgriezni (12) kopā ar spīļaptveri (19).
- Ielieciet vēlamo spīļaptveri piedziņas vārpstā (20).
- Uzskrūvējiet piespiedējuzgriezni (12) uz piedziņas vārpstas (20) un nedaudz pievelciet to ar vaļējā tipa uzgriežņa atslēgu (17) pulksteņa rādītāju kustības virzienā.

Putekļu aizsarga nomaīņa (skatīt attēlu E)

Piegādes komplektācijā ietilpst divi putekļu aizsargi.

- Putekļu aizsargu (11) izmanto, kad apstrādā sīkus elementus un ir vajadzīgs stingrs satvērumš.
- Putekļu aizsargu (21) izmanto, kad ir jāstrādā tuvu pie apstrādājamā priekšmeta virsmas.
- Putekļu aizsargs darba laikā lielākoties novērš, ka instrumenta stiprinājumā iekļūst putekļi. Kad iestiprina instrumentu, nedrīkst bojāt putekļu aizsargu.
- Noskrūvējiet izmantoto putekļu aizsargu.
- Uzskrūvējiet jaunu putekļu aizsargu un stingri to pievelciet.

Putekļu un skaidu uzsūkšana

Dažu materiālu, piemēram, svīnu saturošu krāsu, dažu koksnes šķirņu, minerālu un metālu putekļi var būt kaitīgi veselībai. Pieskaršanās šādiem putekļiem vai to ieelpošana var izraisīt alerģiskas reakcijas vai elpošanas ceļu saslimšanu elektroinstrumenta lietotājam vai darba vietai tuvumā esošajām personām.

Atsevišķu materiālu putekļi, piemēram, putekļi, kas rodas, zāģējot ozola vai dižskābarža koksni, var izraisīt vēzi, īpaši tad, ja koksne iepriekš ir tikusi ķīmiski apstrādāta (ar hromātu vai koksnes aizsardzības līdzekļiem). Azbestu saturošus materiālus drīkst apstrādāt vienīgi personas ar īpašām profesionālām iemaņām.

- Darba vietai jābūt labi ventilējamai.
- Darba laikā ieteicams izmantot masku elpošanas ceļu aizsardzībai ar filtrēšanas klasi P2.

Ievērojiet jūsu valstī spēkā esošos priekšrakstus, kas attiecas uz apstrādājamo materiālu.

- **Nepieļaujiet putekļu uzkrāšanos darba vietā.** Putekļi var viegli aizdegties.

Lietošana

Uzsākot lietošanu

Akumulatora ievietošana

Ielieciet uzlādētu akumulatoru (9) akumulatora stiprinājumā tā, ka tas dzirdami fiksējas un cieši pieguļ.

Ieslēgšana un izslēgšana

Lai **ieslēgtu** elektroinstrumentu, pabīdiet ieslēdzēju/izslēdzēju (6) uz priekšu.

Lai **izslēgtu** elektroinstrumentu, pabīdiet ieslēdzēju/izslēdzēju (6) uz aizmuguri.

Griešanās ātruma regulēšana

Ar griešanās ātruma regulatoru (7) elektroinstrumenta griešanās ātrumu bezpakāpju veidā var regulēt arī darbības laikā.

Griešanās ātruma pakāpe	Griešanās ātruma regulēšanas diapazons
1.	5000 – 8000 min ⁻¹

Griešanās ātruma pakāpe	Griešanās ātruma regulēšanas diapazons
2.	9000 – 12000 min ⁻¹
3.	16000 – 19000 min ⁻¹
4.	20000 – 24000 min ⁻¹
5.	24000 – 28000 min ⁻¹
6.	30000 – 35000 min ⁻¹

- Apstrādājiet plastmasu un citus materiālus ar zemu kušanas temperatūru ar nelielu griešanās ātrumu.
- Lai grieztu koku, dzelzi vai tēraudu, izvēlieties lielu griešanās ātrumu.
- Lai novērstu apstrādājamā priekšmeta un darbinstrumenta bojājumus, kad pulē, spodrslīpē un tīra, izvēlieties griešanās ātrumu, kas nepārsniedz 15000 min⁻¹.

Norādījumi darbam

Kad apstrādā sīkus elementus, elektroinstrumentu vislabāk var vadīt tad, ja to tur kā zīmulus starp īkšķi un rādītājpirkstu (skatīt attēlu F).

Kad veic smagākus darbus, piemēram, griež vai slīpē, izmantojiet golfa nūjas satvērumu (skatīt attēlu G).

Lai panāktu optimālus darba rezultātus, pārvietojiet griešanas disku vai slīpēšanas darbinstrumentu ar nelielu spiedienu. Ja spiediens ir pārāk stiprs, samazinās elektroinstrumenta jaudas atdeve un darbinstruments nolietojas ātrāk.

- ▶ **Glābājiet slīpēšanas darbinstrumentus un griešanas diskus vietā, kur tie ir pasargāti no triecieniem.**

Ieteicamie griešanas paņēmieni

- Plāksņu materiāli (skatīt attēlu H)
- Stieņi (skatīt attēlu I)
- Caurules (skatīt attēlu J)

Pretiestrēģšanas ierīce

Iebūvēta pretiestrēģšanas ierīce nodrošina motora un akumulatora aizsardzību, ja darbinstruments iestrēgst. Ja darbinstruments iestrēgst apstrādājamajā priekšmetā vai uz darbinstrumentu izdara pārāk stipru spiedienu, elektroinstrumenta motors izslēdzas.

- Noskaidrojiet iestrēģšanas iemeslu un novērsiet to.

Norādījumi par optimālu apiešanos ar akumulatoru

Sargājiet akumulatoru no mitruma un ūdens.

Uzglabājiet akumulatoru pie temperatūras no –20 °C līdz 50 °C. Neatstājiet akumulatoru karstumā, piemēram, vasaras laikā neatstājiet to automašīnā.

Laiku pa laiku iztīriet akumulatora ventilācijas atvērumus ar mikstu, tīru un sausu otu.

Ja manāmi samazinās instrumenta darbības laiks starp akumulatora uzlādēm, tas norāda, ka akumulators ir nolietojies un to nepieciešams nomainīt.

Ievērojiet norādījumus par atbrīvošanos no nolietotajiem izstrādājumiem.

Apkalpošana un apkope

Apkalpošana un tīrīšana

- ▶ **Veicot jebkurus darbus ar elektroinstrumentu (piemēram, apkalpošanu, darbinstrumentu nomaiņu utt.), kā arī pirms tā transportēšanas vai uzglabāšanas vienmēr izņemiet no elektroinstrumenta akumulatoru.** Ieslēdzēja nejauša nospiešana var izraisīt savainojumu.
- ▶ **Lai elektroinstruments darbotos droši un bez atteikumiem, regulāri tīriet tā korpusu un ventilācijas atveres.**

Rūpīgi glabājiet un uzmanīgi lietojiet elektroinstrumenta piederumus.

Klientu apkalpošanas dienests un konsultācijas par lietošanu

Klientu apkalpošanas dienests atbildēs uz Jūsu jautājumiem par izstrādājumu remontu un apkalpošanu, kā arī par to rezerves daļām. Kopsalikuma attēlus un informāciju par rezerves daļām Jūs varat atrast interneta vietnē:

www.bosch-pt.com

Bosch konsultantu grupa palīdzēs Jums vislabākajā veidā rast atbildes uz jautājumiem par mūsu izstrādājumiem un to piederumiem.

Pieprasot konsultācijas un pasūtīt rezerves daļas, noteikti paziņojiet 10 zīmju izstrādājuma numuru, kas norādīts uz izstrādājuma marķējuma plāksnītes.

Latvijas Republika

Robert Bosch SIA
Bosch elektroinstrumentu servisa centrs
Mūkusalas ielā 97
LV-1004 Rīga
Tālr.: 67146262
Telefakss: 67146263
E-pasts: service-pt@lv.bosch.com

Papildu klientu apkalpošanas dienesta adreses skatiet šeit:

www.bosch-pt.com/serviceaddresses

Transportēšana

Ieteicamajiem litija jonu akumulatoriem ir piemērojami Bistamo kravu aprītes likuma noteikumi. Lietotājs var transportēt akumulatorus ielu transporta plūsmā bez papildu nosacījumiem.

Pārsūtot tos ar trešo personu starpniecību (piemēram, ar gaisa transporta vai citu transporta aģentūru starpniecību), jāievēro īpaši sūtījuma iesaiņošanas un marķēšanas noteikumi. Tāpēc sūtījumu sagatavošanas laikā jāpieaicina bistamo kravu pārvadāšanas speciālists.

Pārsūtiet akumulatoru tikai tad, ja tā korpusu nav bojāts. Aizlīmējiet vaļējos akumulatora kontaktus un iesaiņojiet akumulatoru tā, lai tas iesaiņojumā nepārvietotos. Lūdzam

ievėroti ar akumulatoru pąrsųtįšanu saistętos nacionąlos noteikumas, ja tądi pastąv.

Atbrivošanaš no nolietotajiem izstrądąjumiem



Nolietotie elektroinstrumenti, akumulatori, piederumi un iesaiņojuma materiāli jāpakļauj otrreizējai pārstrādei apkārtējai videi nekaitīgā veidā.



Neizmetiet nolietotos elektroinstrumentus, akumulatorus un baterijas sadzīves atkritumu tvērtņē!

Tikai EK valstīm.

Saskaņā ar Eiropas Savienības direktīvu 2012/19/ES par nolietotajām elektriskajām un elektroniskajām ierīcēm un šīs direktīvas atspoguļojumiem nacionālajā likumdošanā, lietošanai nederīgi elektroinstrumenti un saskaņā ar Eiropas Savienības direktīvu 2006/66/EK, bojāti vai izlietoti akumulatori/baterijas ir jāsavāc atsevišķi un jānogādā otrreizējai pārstrādei apkārtējai videi nekaitīgā veidā. Ja elektriskās un elektroniskās ierīces netiek atbilstoši utilizētas, tās var kaitēt videi un cilvēku veselībai iespējamās bīstamo vielu klātbūtnes dēļ.

Akumulatori/baterijas:

Litija-jonu:

Lūdzam ievērot sadaļā "Transportēšana" sniegtos norādījumus (skatīt „Transportēšana“, Lappuse 223).

Lietuvių k.

Saugos nuorodos

Bendrosios darbo su elektriniais įrankiais saugos nuorodos

⚠️ IŠPĒJIMAS Perskaitykite visas šias saugos nuorodas ir reikalavimus. Jei nepaisysite žemiau pateiktų saugos nuorodų ir reikalavimų, gali trenkti elektros smūgis, kilti gaisras ir galite sunkiai susižaloti arba sužaloti kitus asmenis.

Išsaugokite šias saugos nuorodas ir reikalavimus, kad ir ateityje galėtumėte jais pasinaudoti.

Toliau pateiktame tekste vartojama sąvoka „Elektrinis įrankis“ apibūdina įrankius, maitinamus iš elektros tinklo (su maitinimo laidu), ir akumuliatorinius įrankius (be maitinimo laido).

Darbo vietos saugumas

- ▶ **Darbo vieta turi būti švari ir gerai apšviesta.** Netvarkinga arba blogai apšviesta darbo vieta gali tapti nelaimingų atsitikimų priežastimi.
- ▶ **Nedirbkite su elektriniu įrankiu aplinkoje, kurioje yra degių skysčių, dujų ar dulkių.** Elektriniai įrankiai gali

kibirkščiuoti, o nuo kibirkščių dulkės arba susikaupę garai gali užsidegti.

- ▶ **Dirbdami su elektriniu įrankiu neleiskite šalia būti vaikams ir pašaliniais asmenims.** Nukreipę dėmesį į kitus asmenis galite nebesuvaldyti įrankio.

Elektrosauga

- ▶ **Elektrinio įrankio maitinimo laido kištukas turi atitikti tinklo kištukinio lizdo tipą. Kištuko jokiu būdu negalima modifikuoti. Nenaudokite kištuko adapterių su įžemintais elektriniais įrankiais.** Originalūs kištukai, tiksliai tinkantys elektros tinklo kištukiniam lizdui, sumažina elektros smūgio pavojų.
- ▶ **Saugokitės, kad neprisiliestumėte prie įžemintų paviršių, pvz., vamzdžių, šildytuvų, viryklių ar šaldytuvų.** Kai jūsų kūnas yra įžemintas, padidėja elektros smūgio rizika.
- ▶ **Saugokite elektrinį įrankį nuo lietaus ir drėgmės.** Jei į elektrinį įrankį patenka vandens, padidėja elektros smūgio rizika.
- ▶ **Nenaudokite maitinimo laido ne pagal paskirtį. Neleiskite elektrinio įrankio paėmę už laido, nekabinkite ant laido, neitraukite už jo, jei norite iš kištukinio lizdo ištraukti kištuką. Laidą patieskite taip, kad jo neveiktų karštis, jis neišsitemptų alyva ir jo nepažeistų aštrios detalės ar judančios prietaiso dalys.** Pažeisti arba susipynę laidai gali tapti elektros smūgio priežastimi.
- ▶ **Jei su elektriniu įrankiu dirbate lauke, naudokite tik tokius ilginamuosius laidus, kurie tinka ir lauko darbams.** Naudojant lauko darbams pritaikytus ilginamuosius laidus, sumažėja elektros smūgio pavojus.
- ▶ **Jei su elektriniu įrankiu neišvengiamai reikia dirbti drėgnoje aplinkoje, naudokite nuotėkio srovės saugiklį.** Dirbant su nuotėkio srovės saugikliu sumažėja elektros smūgio pavojus.

Žmonių sauga

- ▶ **Būkite atidūs, sutelkite dėmesį į tai, ką darote, ir dirbdami su elektriniu įrankiu vadovaukitės sveiku protu. Nedirbkite su elektriniu įrankiu, jei esate pavargę arba vartojote narkotikų, alkoholio ar medikamentų.** Akimirksnio neatidumas dirbant su elektriniu įrankiu gali tapti sunkių sužalojimų priežastimi.
- ▶ **Visada dirbkite su asmens apsaugos priemonėmis. Būtinai dėvėkite apsauginius akinius.** Naudojant asmens apsaugos priemones, pvz., respiratorių ar apsauginę kaukę, neslystančius batus, apsauginį šalną, klausos apsaugos priemones ir kt., rekomenduojamas atitinkamai pagal naudojamą elektrinį įrankį, sumažėja rizika susižeisti.
- ▶ **Saugokitės, kad elektrinio įrankio neįjungtumėte atsitiktinai. Prieš prijungdami elektrinį įrankį prie elektros tinklo ir (arba) akumuliatoriaus, prieš pakeldami ar nešdami įsitikinkite, kad jis yra išjungtas.** Jeigu nešdami elektrinį įrankį pirštą laikysite ant jungiklio arba prietaisą įjungsitė į elektros tinklą, kai jungiklis yra įjungtas, gali įvykti nelaimingas atsitikimas.

- ▶ **Prieš įjungdami elektrinį įrankį pašalinkite re-guliavimo įrankius arba veržlinius raktus.** Besisukančioje elektrinio įrankio dalyje esantis darbo įrankis ar raktas gali sužaloti.
- ▶ **Stenkitės, kad kūnas visada būtų normalioje padėtyje.** Dirbdami stovėkite saugiai ir visada išlaikykite pusiausvyrą. Tvirtai stovėdami ir gerai išlaikydami pusiausvyrą galėsite geriau kontroliuoti elektrinį įrankį netikėtose situacijose.
- ▶ **Dėvėkite tinkamą aprangą.** Nedėvėkite plačių drabužių ir papuošalų. Saugokite plaukus, drabužius ir pirštines nuo besisukančių elektrinio įrankio dalių. Laisvus drabužius, papuošalus bei ilgus plaukus gali įtraukti besisukančios dalys.
- ▶ **Jei yra numatyta galimybė prijungti dulkių nusiurbimo ar surinkimo įrenginius, visada įsitikinkite, ar jie yra prijungti ir ar tinkamai naudojami.** Naudojant dulkių nusiurbimo įrenginius sumažėja kenksmingas dulkių poveikis.

Rūpestinga elektrinių įrankių priežiūra ir naudojimas

- ▶ **Neperkraukite elektrinio įrankio.** Naudokite jūsų darbiui tinkamą elektrinį įrankį. Su tinkamu elektriniu įrankiu jūs dirbsite geriau ir saugiau, jei neviršysite nurodyto galingumo.
- ▶ **Nenaudokite elektrinio įrankio su sugedusiu jungikliu.** Elektrinis įrankis, kurio nebegalima įjungti ar išjungti, yra pavojingas ir jį reikia remontuoti.
- ▶ **Prieš reguliuodami elektrinį įrankį, keisdami darbo įrankius ar prieš padėdami jį sandėliuoti, iš elektros tinklo lizdo ištraukite kištuką ir/arba išimkite akumulatorių.** Ši atsargumo priemonė apsaugos jus nuo netikėto elektrinio įrankio įsijungimo.
- ▶ **Nenaudojamą elektrinį įrankį sandėliuokite vaikams ir nemokantiems juo naudotis asmenims neprieinamoje vietoje.** Elektriniai įrankiai yra pavojingi, kai juos naudoja nepatyrę asmenys.
- ▶ **Rūpestingai prižiūrėkite elektrinį įrankį.** Patikrinkite, ar besisukančios įrankio dalys tinkamai veikia ir niekur nestringa, ar nėra sulūžusių ar pažeistų dalių, kurios trikdytų elektrinio įrankio veikimą. Prieš vėl naudojant elektrinį įrankį, pažeistos įrankio dalys turi būti sutaisytos. Daugelio nelaimingų atsitikimų priežastis yra blogai prižiūrimi elektriniai įrankiai.
- ▶ **Pjovimo įrankiai turi būti aštrūs ir švarūs.** Rūpestingai prižiūrėti pjovimo įrankiai su aštriomis pjauamosiomis briaunomis mažiau stringa, juos lengviau valdyti.
- ▶ **Elektrinį įrankį, papildomą įrangą, darbo įrankius ir t. t. naudokite taip, kaip nurodyta šioje instrukcijoje, ir atsizvelkite į darbo sąlygas ir atliekamą darbą.** Naudojant elektrinius įrankius ne pagal paskirtį, gali susidaryti pavojingos situacijos.

Rūpestinga akumulatorinių įrankių priežiūra ir naudojimas

- ▶ **Akumulatorių įkrauti naudokite tik tuos kroviklius, kuriuos rekomenduoja gamintojas.** Naudojant kitokio tipo akumulatoriams skirtą kroviklį, iškyla gaisro pavojus.

- ▶ **Su elektriniu įrankiu galima naudoti tik jam skirtą akumulatorių.** Naudojant kitokius akumulatorius iškyla susižalojimo ir gaisro pavojus.
- ▶ **Nelaikykite sąvaržėlių, monetų, raktų, vinių, varžtų ar kitokių metalinių daiktų arti ištraukto iš įrankio akumulatoriaus kontaktų.** Trumpai sujungus akumulatoriaus kontaktus galima nusidėginti ar sukelti gaisrą.
- ▶ **Netinkamai naudojant akumulatorių, iš jo gali ištėkėti skystis; venkite kontakto su šiuo skysčiu.** Jei skysčio pateko ant odos, nuplaukite jį vandeniu. Jei skysčio pateko į akis, nedelsdami kreipkitės į gydytoją. Akumulatoriaus skystis gali sudirginti ar nudeginti odą.

Techninė priežiūra

- ▶ **Elektrinį įrankį turi remontuoti tik kvalifikuoti specialistai ir naudoti tik originalias atsargines dalis.** Taip galima garantuoti, jog elektrinis įrankis išliks saugus naudoti.

Saugos nuorodos visiems naudojimui atvejams

Bendrosios įspėjamosios nuorodos atliekantiems šlifavimo, apdirbimo vieliniais šepčiais, šlifavimo naudojant šlifavimo popierių, poliravimo, frezavimo ir pjaustymo abrazyviniais pjovimo diskais darbus

- ▶ **Šį elektrinį įrankį galima naudoti kaip šlifavimo mašiną, juo galima šlifuoti naudojant šlifavimo popierių, vielinius šepčius, poliruoti ir pjauti abrazyviniais pjovimo diskais.** Griežtai laikykitės visų įspėjamųjų nuorodų, taisyklių, ženklų ir duomenų, kurie yra pateikiami su šiuo elektriniu įrankiu. Nesilaikant žemiau pateiktų nuorodų, gali kilti elektros smūgio, gaisro ir sunkių sužalojimų pavojus.
- ▶ **Nenaudokite jokios papildomos įrangos, kurios gamintojas nėra specialiai numatęs ir rekomendavęs šiam elektriniam įrankiui.** Vien tai, kad priedą galima pritvirtinti prie jūsų elektrinio įrankio, dar neužtikrina saugaus darbo.
- ▶ **Darbo įrankio leidžiamas sūkių skaičius turi būti ne mažesnis už didžiausią sūkių skaičių, nurodytą ant elektrinio įrankio.** Įrankis, kuris sukasi greičiau, nei yra leistina, gali lūžti ir nulėkti nuo prietaiso.
- ▶ **Naudojamo darbo įrankio išorinis skersmuo ir storis turi atitikti nurodytus jūsų elektrinio įrankio matmenis.** Netinkamų matmenų darbo įrankius gali būti sunku tinkamai uždengti bei valdyti.
- ▶ **Šlifavimo diskai, šlifavimo ritinėliai ar kiti darbo įrankiai turi tiksliai tikti elektrinio įrankio šlifavimo sukliui arba suspaudžiamajai įvorei.** Darbo įrankiai, kurie tiksliai netinka elektrinio įrankio įtvarui, sukasi netolygiai, labai stipriai vibruoja ir gali tapti nebevaldomi.
- ▶ **Ant šerdies sumontuotas šlifavimo diskas, šlifavimo žiedas, šlifavimo įrankis ar kita papildoma įranga turi visiškai įsistatyti į suspaudžiamąją įvorę arba į griebtuvą.** Jei šerdis nepakankamai suveržiama ir/arba disko iškyša yra per didelė, sumontuotas diskas gali atsilaisvinti ir išlėkti dideliu greičiu.

- ▶ **Nenaudokite pažeistų darbo įrankių. Prieš kiekvieną naudojimą patikrinkite darbo įrankius, pvz., šlifavimo diskus – ar jie nėra aplūžinęję ir įtrūkę, šlifavimo ritinėlius – ar jie nėra įtrūkę, susidėvėję ir labai nudilę, vielinius šepetčius – ar jų vielutės nėra atsilaisvinusios ar nutrūkusios. Jei elektrinis įrankis ar darbo įrankis nukrito iš didesnio aukščio, patikrinkite, ar jis nėra pažeistas, arba naudokite kitą, nepažeistą, darbo įrankį. Patikrinę ir sumontavę darbo įrankį pasirūpinkite, kad nei jūs, nei greta esantys asmenys nebūtų besisukančio darbo įrankio plokštumoje, ir leiskite įrankiui vieną minutę veikti didžiausiu sukčių skaičiumi. Jei darbo įrankis pažeistas, per šį bandomąjį laiką jis turėtų sulūžti.**
- ▶ **Dirbkite su asmeninėmis apsaugos priemonėmis. Atitinkamai pagal atliekamą darbą užsidėkite viso veido apsaugos priemones, akių apsaugos priemones ar apsauginius akinius. Jei nurodyta, užsidėkite apsauginį respiratorių nuo dulkių, klausos apsaugos priemones, apsaugines pirštines ir specialią prijuostę, kuri apsaugos jus nuo smulkių šlifavimo ir ruošinio dalelių. Akių apsauga turi apsaugoti nuo lekiančių skeveldrų, kurios atsiranda atliekant įvairius darbus. Respiratorius arba apsauginę kaukę turi išfiltruoti darbo metu kylančias dulkes. Dėl ilgalaikio ir stipraus triukšmo poveikio galite prarasti klausą.**
- ▶ **Pasirūpinkite, kad kiti asmenys būtų saugiu atstumu nuo jūsų darbo zonos. Kiekvienas, įžengęs į darbo zoną, turi būti su asmeninėmis apsaugos priemonėmis. Ruošinio gabalėliai ar atskilusios darbo įrankio dalelės gali skrieti dideliu greičiu ir sužeisti net už tiesioginės darbo zonos ribų esančius asmenis.**
- ▶ **Jei atliekate darbus, kurių metu darbo įrankis gali kliudyti paslėptus elektros laidus arba paties elektrinio įrankio maitinimo laidą, elektrinį įrankį laikykite už izoliuotų rankenų. Prisilietus prie laido, kuriuo teka elektros srovė, metalinėse prietaiso dalyse gali atsirasti įtampa ir trenkti elektros smūgis.**
- ▶ **Įjungdami elektrinį įrankį, tvirtai jį laikykite.** Įsisukant iki maksimalaus greičio, variklio reakcinis momentas elektrinį įrankį gali pasukti.
- ▶ **Jei yra galimybė, ruošiniui fiksuoti naudokite veržtuvus. Dirbdami su įrankiu niekada nelaikykite mažo ruošinio vienoje rankoje, o įrankio kitoje rankoje.** Įveržę mažus ruošinius, abiem rankomis galėsite geriau valdyti elektrinį įrankį. Pjaunant apvalius ruošinius, pvz., medinius sprautelius, strypo formas ruošinius ar vamzdžius, jie turi polinkį išslysti, dėl ko darbo įrankis gali užstrigti ir išlėkti jūsų kryptimi.
- ▶ **Niekada nepadėkite elektrinio įrankio, kol visiškai nestojo darbo įrankis.** Besisukantis darbo įrankis gali prisilieti prie paviršiaus, ant kurio padedate, dėl ko elektrinis įrankis taps nevaldomas.
- ▶ **Pakeitę darbo įrankį ar atlikę prietaiso nustatymus, užveržkite suspaudžiamosios įvorės veržlę, griebtuvą arba kitus tvirtinamuosius elementus. Neužveržti tvirtinamieji elementai gali netikėtai pakeisti savo padėtį, dėl**

ko galima prarasti įrankio kontrolę; nepritvirtinti besisukantys komponentai išmetami didele jėga.

- ▶ **Nešdami elektrinį įrankį, jo niekada neįjunkite.** Netyčia prisilietus prie besisukančio darbo įrankio, jis gali įtraukti drabužius ir jus sužeist.
- ▶ **Reguliariai valykite elektrinio įrankio ventiliacines angas.** Variklio ventiliatorius traukia dulkes į korpusą, ir susikaupus daug metalo dulkių gali kilti elektros smūgio pavojus.
- ▶ **Nenaudokite elektrinio įrankio arti degių medžiagų.** Kibirkštys šias medžiagas gali uždegti.
- ▶ **Nenaudokite darbo įrankių, kuriuos reikia aušinti skysčiais.** Naudojant vandenį arba kitą aušinimo skystį galimas elektros smūgis, galintis sukelti net mirtį.

Atatranka ir su ja susijusios įspėjamosios nuorodos

Atatranka yra staigi reakcija, atsirandanti, kai besisukantis darbo įrankis, pvz., šlifavimo diskas, vielinis šepetys ar kt., ruošinyje įstringa ar užsiblokuoja ir todėl netikėtai sustoja. Besisukančiam darbo įrankiui įstrigus ar užsiblokovus, jis staiga sustoja, todėl elektrinis įrankis gali nekontroliuojamai atšokti nuo ruošinio priešinga darbo įrankio sukimuisi kryptimi.

Pvz., jei ruošinyje įstringa ar yra užblokuojamas šlifavimo diskas, disko briauna, kuri yra ruošinyje, gali išlūžti ar sukelti atatranką. Tada šlifavimo diskas, priklausomai nuo jo sukimosi krypties blokuojimo vietoje, pradeda judėti link dirbančiojo arba nuo jo. Abrazyviniai diskai gali sulūžti net ir laikantis šių sąlygų.

Atatranka yra netinkamo elektrinio įrankio naudojimo ar gedimo pasekmė; jos galite išvengti, jei imsitės atitinkamų, žemiau aprašytų priemonių.

- ▶ **Dirbdami visada tvirtai laikykite elektrinį įrankį abiem rankomis ir stenkitės išlaikyti tokią kūno ir rankų padėtį, kurioje sugebėtumėte atsispirti pasipriešinimo jėgai atatrankos metu.** Dirbantysis, jei imsis tinkamų saugos priemonių, gali suvaldyti atatrankos ir reakcijos jėgas.
- ▶ **Ypač atsargiai dirbkite kampuose, ties aštriomis briaunomis ir t. t. Saugokite, kad darbo įrankis neatsitrenktų į kliūtis ir neįstrigtų.** Besisukantis darbo įrankis kampuose, ties aštriomis briaunomis arba atsitrenkęs į kliūtį turi tendenciją užstrigti; tada elektrinis įrankis tampa nevaldomas arba įvyksta atatranka.
- ▶ **Nenaudokite dantytų diskų.** Tokie darbo įrankiai dažnai sukelia atatranką arba elektrinis įrankis tampa nevaldomas.
- ▶ **Darbo įrankį į medžiagą įleiskite visada tokia pačia kryptimi, kuria pjovimo briauna išlenda iš medžiagos (atitinka kryptį, kuria išmetamos drožlės).** Jei elektrinį įrankį vedate netinkama kryptimi, darbo įrankis iš ruošinio gali išlūžti, o elektrinis įrankis bus traukiamas šia pastūmos kryptimi.
- ▶ **Jei naudojate pjovimo diskus, visada įtvirtinkite ruošinį.** Net ir nedaug susisėkėję šie darbo įrankiai įstringa ir gali sukelti atatranką. Įstrigęs pjovimo diskas dažniausiai lūžta. Įstrigus frezoms, greitaiėjams frezavimo įrankiams

arba kietlydinio frezavimo įrankiams, darbo įrankis gali iššokti iš griovelio, dėl ko galite prarasti įrankio kontrolę.

Specialūs saugos įspėjimai atliekant šlifavimo ir pjovimo abrazyviniu disku darbus

- ▶ **Naudokite tik su šiuo elektriniu įrankiu leidžiamus naudoti šlifavimo įrankius ir tik pagal rekomenduojamą paskirtį.** Pavyzdžiui: niekada nešlifaukite pjovimo disko šoniniu paviršiumi. Abrazyviniai pjovimo diskai yra skirti pjauti perimetro briauna, veikiant šiuos diskus šonine jėga, jie gali sutrupėti.
- ▶ **Kūginiais ir tiesiesiems šlifavimo antgaliams su sriegiais naudokite tik nepažeistus, tinkamo dydžio ir ilgio virbus be užpakalinės įpjovos iškyškoje.** Tinkami virbai sumažina lūžimo galimybę.
- ▶ **Saugokitės, kad pjovimo diskas neužstrigtų ir nenaudokite per didelės jėgos. Nebandykite per daug giliai įpjauti.** Per stipriai prispaudus pjovimo diską, padidėja jam tenkanti apkrova ir atsiranda didesnė tikimybė jį pakreipti bei užblokuoti pjūvyje, vadinasi padidėja atatrakos ir disko lūžimo rizika.
- ▶ **Venkite laikyti ranką zonoje prieš ir už besisukančio pjovimo disko.** Kai pjaudami ruošinį pjovimo diską stumiate nuo savo rankos, įvykus atatrakai elektrinis įrankis su besisukančiu disku pradės judėti tiesiai į jus.
- ▶ **Jeigu pjovimo diskas užstringa, užsiblokuoja arba jūs norite nutraukti darbą, išjunkite elektrinį įrankį ir laikykite jį ramiai, kol diskas visiškai nustos sukstis. Niekada nemėginkite iš pjūvio vietos ištraukti dar tebesisukančią diską, nes gali įvykti atatranka.** Nustatykite ir pašalinkite disko strigimo ar užsiblokavimo priežastį.
- ▶ **Nepradėkite vėl pjauti, kol diskas yra ruošinio įpjovėje. Palaukite, kol diskas pasieks reikiamą greitį, ir atsargiai įleiskite jį į įpjovą.** Paleidus elektrinį įrankį diskui esant ruošinio įpjovėje, diskas gali sulinkti, iššokti aukščiau ar sukelti atatraką.
- ▶ **Plokštes arba didelius ruošinius paremkite, kad diskas nebūtų suspaustas ir neįvyktų atatranka.** Dideli ruošiniai gali įlinkti nuo savo svorio. Atramos turi būti padėtos po ruošiniu šalia pjūvio linijos ir prie ruošinio kraštų abiejose disko pusėse.
- ▶ **Būkite itin atsargūs darydami įpjovas sienose ar kitose paslėptose vietose.** Panyrantis pjovimo diskas gali nupjauti dujų arba vandens vamzdžius, elektros laidus arba kliudyti objektus, kurie gali sukelti atatraką.

Saugos nuorodos atliekantiems šlifavimo vieliniais šepčiais darbus

- ▶ **Atminkite, kad vieliniai šeriai išlekia net ir įprastai šlifuojant ruošinį. Per daug neapkraukite vielų stipriai spausdami šepetį.** Vielos šeriai gali lengvai prasiskverbti per lengvus drabužius ir (arba) per odą.
- ▶ **Prieš pradėdami dirbti, leiskite šepčiams ne mažiau kaip minutę sukstis darbinio greičiu be apkrovos. Užtikrinkite, kad tuo metu žmonės nestovėtų vienoje linijoje su šepčiais.** Bandomojo paleidimo metu gali išskrieti nepritvirtintos vielos dalelės.

- ▶ **Besisukančią vielinį šepetį nukreipkite nuo savęs.** Dirbant šiais šepčiais, mažos dalelės ir mikroskopiniai vielos gabalėliai gali būti dideliu greičiu išmetami ir prasiskverbti per odą.

Papildomos saugos nuorodos

- ▶ **Nelieskite šlifavimo ir pjovimo diskų, kol jie neatvėso.** Diskai darbo metu labai įkaista.
- ▶ **Įtvirtinkite ruošinį.** Tvirtinimo įranga arba spaustuvais įtvirtintas ruošinys yra užfiksuojamas žymiai patikimiau nei laikant ruošinį ranka.
- ▶ **Elektrinis įrankis nėra skirtas naudoti stacionariai.** Jo negalima, pvz., įvertži spaustuvuose arba įtvirtinti darbastalyje.
- ▶ **Pažeidus akumuliatorių ar netinkamai jį naudojant, gali išsiveržti garų. Akumulatorius gali užsidegti arba sprogti.** Išvėdinkite patalpą ir, jei nukentėjote, kreipkitės į gydytoją. Šie garai gali sudirginti kvėpavimo takus.
- ▶ **Neardykite akumulatoriaus.** Galimas trumpojo sujungimo pavojus.
- ▶ **Aštrūs daiktai, pvz., vinys ar atsuktuvai, arba išorinė jėga gali pažeisti akumuliatorių.** Dėl to gali įvykti vidinis trumpasis jungimas ir akumulatorius gali sudegti, pradėti rūkti, sprogti ar perkaisti.
- ▶ **Akumuliatorių naudokite tik su gamintojo gaminiais.** Tik taip apsaugosite akumuliatorių nuo pavojingos per didelės apkrovos.



Saugokite akumuliatorių nuo karščio, pvz., taip pat ir nuo ilgalaikio saulės spindulių poveikio, ugnies, nešvarumų, vandens ir drėgmės. Išskyta sprogmio ir trumpojo jungimo pavojus.

Gaminio ir savybių aprašas



Perskaitykite visas šias saugos nuorodas ir reikalavimus. Nesilaikant saugos nuorodų ir reikalavimų gali trenkti elektros smūgis, kilti gaisras, galima smarkiai susižaloti ir sužaloti kitus asmenis.

Prašome atkreipti dėmesį į paveikslėlius priekinėje naudojimo instrukcijos dalyje.

Naudojimas pagal paskirtį

Elektrinis įrankis yra skirtas metalo ir akmens ruošiniams pjaustyti, metaliniams ir dažytiems paviršiams šlifuoti, taip pat šlifuoti naudojant šlifavimo popierių ir poliruoti nenaudojant vandens. Be to, elektrinis įrankis su tinkama papildoma įranga yra skirtas medienai, minkštajam metalui, plastikui ir lengvosios statybinėms medžiagoms gręžti.

Pavaizduoti įrankio elementai

Numeriais pažymėtus elektrinio įrankio elementus rasite šios instrukcijos puslapiuose pateiktuose paveikslėliuose.

- (1) Pjovimo diskas
- (2) Fiksuojamasis kaištis

- (3) Šlifavimo įrankis^{a)}
- (4) Prožektorius „PowerLight“
- (5) Suklio fiksatorius
- (6) Įjungimo-išjungimo jungiklis
- (7) Sūkių skaičiaus reguliatorius
- (8) Akumuliatoriaus įkrovos būklės indikatorius
- (9) Akumuliatorius
- (10) Šlifavimo suklio sukimosi krypties rodyklė
- (11) Apsaugantis nuo dulkių gaubtelis (preciziškiems darbams)
- (12) Prispaudžiamoji veržlė
- (13) Suspaudžiamosios įvorės įrankių įtvaras
- (14) Rankena (izoliuotas rankenos paviršius)
- (15) Vidinis kotelio skersmuo L_0
- (16) Akumuliatoriaus atblokovimo klavišas
- (17) Veržliaraktis/atsuktuvas
- (18) Kotelis
- (19) Suspaudžiamoji įvorė
- (20) Pavaros suklys
- (21) Apsauginis nuo dulkių gaubtelis (darbui arti paviršiaus)

a) **Pavaizduoti ar aprašyti priedai į tiekiamą standartinį komplektą neįeina. Visą papildomą įrangą rasite mūsų papildomos įrangos programoje.**

Techniniai duomenys

Akumuliatorinis daugiafunkcis rotacinis įrankis		GRO 12V-35
Gaminio numeris		3 601 JC5 0..
Nominalioji įtampa	V=	12
Nominalus sūkių skaičius ^{A)}	min ⁻¹	5000–35000
Suspaudžiamosios įvorės Ø	mm	3,2
Suspaudžiamosios įvorės briaunos raktui uždėti	mm	9,55
Maks. išorinis skersmuo		
– Pjovimo diskas	mm	38
– Šlifavimo įrankis	mm	22,5
– Vielinis šepetys	mm	20
– Šlifavimo diskas	mm	20
– Gražtas	mm	3,2
Maks. laisvas kotelio tarpas L_0	mm	10
Maks. kotelio ilgis	mm	35
Svoris pagal „EPTA-Procedure 01:2014“ ^{B)}	kg	0,65–0,85
Rekomenduojama aplinkos temperatūra įkraunant	°C	0 ... +35
Leidžiamoji aplinkos temperatūra veikiant ^{C)} ir sandėliuojant	°C	–20 ... +50

Akumuliatorinis daugiafunkcis rotacinis įrankis

GRO 12V-35

Rekomenduojami akumuliatoriai	GBA 12V...
Rekomenduojami krovikliai	GAL 12... GAX 18...

A) išmatuota, esant 20–25 °C, su akumuliatoriumi **GBA 12V 2.0Ah**.

B) priklausomai nuo naudojamo akumuliatoriaus

C) ribota galia, esant temperatūrai <0 °C

Informacija apie triukšmą ir vibraciją

Triukšmo emisijos vertės nustatytos pagal **EN 60745-2-23**.

Pagal A skalę išmatuotas elektrinio įrankio garso slėgio lygis tipiniu atveju yra **74 dB(A)**. Paklaida $K = 3$ dB. Triukšmo lygis darbo metu nurodytas vertes gali viršyti. **Dirbkite su klausos apsaugos priemonėmis!**

Vibracijos bendroji vertė a_h (trijų krypčių atstojamasis vektorius) ir paklaida K nustatyta pagal **EN 60745-2-23**:

$$a_h = 9 \text{ m/s}^2, K = 1,5 \text{ m/s}^2$$

Šioje instrukcijoje pateiktas vibracijos lygis buvo išmatuotas pagal standartizuotą matavimo metodą, ir jį galima naudoti lyginant elektrinius įrankius. Jis taip pat tinka išankstiniams vibracijos poveikio įvertinimui.

Nurodytas vibracijos lygis atspindi pagrindinius elektrinio įrankio naudojimo atvejus. Tačiau jeigu elektrinis įrankis naudojamas kitokiai paskirčiai, su kitokiais darbo įrankiais arba jeigu jis nepakankamai techniškai prižiūrimas, vibracijos lygis gali kisti. Tokiu atveju vibracijos poveikis per visą darbo laikotarpį gali žymiai padidėti.

Norint tiksliai įvertinti vibracijos poveikį per tam tikrą darbo laiką, reikia atsižvelgti ir į laiką, per kurį elektrinis įrankis buvo išjungtas arba, nors ir veikė, bet nebuvo naudojamas. Tai įvertinus, vibracijos poveikis per visą darbo laiką žymiai sumažės.

Dirbančiam nuo vibracijos poveikio apsaugoti paskirkite papildomas apsaugos priemones, pvz.: elektrinių ir darbo įrankių techninę priežiūrą, rankų šildymą, darbo eigos organizavimą.

Montavimas

- **Prieš atliekant bet kokius elektrinio įrankio priežiūros darbus (atliekant techninę priežiūrą ar keičiant įrankį ir t. t.), o taip pat elektrinį įrankį transportuojant ir sandėliuojant, būtina iš jo išimti akumuliatorių.** Priešingu atveju galite susižeisti, netyčia nuspaudę įjungimo-išjungimo jungiklį.

Akumuliatoriaus įkrovimas

- **Naudokite tik techninių duomenų skyriuje nurodytus kroviklius.** Tik šie krovikliai yra priderinti prie Jūsų elektriniame įrankyje naudojamo ličio jonų akumuliatoriaus.

Nuoroda: akumuliatorius pristatomas iš dalies įkrautas. Kad akumuliatorius veiktų visa galia, prieš pirmąjį naudojimą akumuliatorių kroviklyje visiškai įkraukite.

Ličio jonų akumuliatorių galima įkrauti bet kada, eksploataavimo trukmė dėl to nesutrumpėja. Krovimo proceso nutraukimas akumuliatoriui nekenkia.

Celių apsaugos sistema „Electronic Cell Protection (ECP)“ saugo ličio jonų akumuliatorių nuo visiškos iškrovos. Kai akumuliatorius išsikrauna, apsauginis išjungiklis išjungia elektrinį įrankį, ir darbo įrankis nebesisuka.

► **Jeigu elektrinis įrankis išsijungė automatiškai, nebandykite vėl spausti įjungimo-išjungimo jungiklio.** Taip galite sugadinti ličio jonų akumuliatorių.

Laikykitės pateiktų šalinimo nurodymų.

Akumuliatoriaus išėmimas (žr. A pav.)

Norėdami išimti akumuliatorių (9), paspauskite atblokavimo klavišą (16) ir išimkite akumuliatorių iš elektrinio įrankio traukdami jį atgal. **Traukdami nenaudokite jėgos.**

Akumuliatoriaus įkrovos būklės indikatorius

Trys žali akumuliatoriaus įkrovos būklės indikatoriai (8) rodo akumuliatoriaus (9) įkrovos būklę.

LEDs	Reikšmė
Šviečia nuolat 3x žalias	60 – 100 %
Šviečia nuolat 2x žalias	30 – 60 %
Šviečia nuolat 1x žalias	5 – 30 %
Mirksi 1x žalias	0 – 5 %
Šviečia nuolat 1x raudonas	Elektrinis įrankis perkaito! – Elektrinį įrankį išjunkite ir palaukite, kol jis visiškai atvės.
Mirksi 1x raudonas	Elektrinis įrankis perkrautas! – Dirbdami įrankį mažiau spauskite į roušinį.

Įrankių keitimas

- **Istatydami darbo įrankį stebėkite, kad darbo įrankio kotelis tvirtai įsistatytų į įrankių įtvarą.** Jei darbo įrankio kotelis nepakankamai giliai įstatomas į įrankių įtvarą, darbo įrankis gali atsilaisvinti ir tapti nekontroliuojamas.
- **Naudokite tik nepriekaištingos būklės, nesudėvėjusius darbo įrankius.** Netinkami darbo įrankiai gali lūžti, sužeisti ir padaryti materialines žalias.
- **Norėdami šlifuoti, apdirbti metaliniais šepčiais, šlifuoti naudojant šlifavimo popierius, poliruoti, frezuoti ir pjauti pjovimo diskais, su elektriniu įrankiu naudokite tik žinomais prekės ženklais pažymėtus gaminius, kuriuos galima įsigyti specializuotos prekybos vietose ir kurie aprobuoti 35 000 min⁻¹ suklių skaičiumi, o kotelio išorinis skersmuo 3,2 mm.**

Darbo įrankio įstatymas (žr. B pav.)

- Paspauskite suklio fiksatorių (5) ir ranka sukite prispaudžiamą veržlę (12), kol ji užsiblokuos.
- Laikykite paspaustą suklio fiksatorių ir atlaisvinkite prispaudžiamą veržlę (12) veržliarakčiu (17), sukdami prieš laikrodžio rodyklę.

- Į suspaudžiamosios įvorės (19) įrankių įtvarą (13) įstatykite švarų darbo įrankį (pvz., fiksuojamąjį kaištį (2), šlifavimo įrankį (3) ar grąžtą).

Nuoroda: Darbo įrankio kotelis (18) į suspaudžiamą įvorę turi įsistatyti kaip galima labiau iki atramos, tačiau ne mažiau kaip 10 mm gyliu.

- Laikykite paspaustą suklio fiksatorių (5) ir užveržkite darbo įrankį veržliniu raktu (17) sukdami prispaudžiamą veržlę (12) pagal laikrodžio rodyklę.

Darbo įrankio išėmimas

- Atlaisvinkite prispaudžiamą veržlę (12), kaip aprašyta aukščiau, ir išimkite darbo įrankį.

Pjovimo disko montavimas (žr. C pav.)

Tiekiamame komplekte yra stiklo pluoštu sutvirtinti pjovimo diskai. Juos galima naudoti grioveliams metale, medienoje ir plastike daryti, frezuoti ir pjauti.

- Į įrankių įtvarą įstatykite fiksuojamąjį kaištį (2) (žr. „Darbo įrankio įstatymas (žr. B pav.)“, Puslapis 229)).
- Laikykite paspaustą suklio fiksatorių (5) ir atsuktuvu (17) išsukite ant fiksuojamojo kaiščio (2) esantį varžtą.
- Ant fiksuojamojo kaiščio (2) uždėkite pjovimo diską (1) ir vėl tvirtai įsukite varžtą.

Suspaudžiamosios įvorės keitimas (žr. D pav.)

- Paspauskite suklio fiksatorių (5) ir ranka sukite prispaudžiamą veržlę (12), kol ji užsiblokuos.
- Laikykite paspaustą suklio fiksatorių ir atlaisvinkite prispaudžiamą veržlę (12) veržliarakčiu (17), sukdami prieš laikrodžio rodyklę.
- Nuimkite prispaudžiamą veržlę (12) kartu su suspaudžiamąja įvore (19).
- Į pavaros suklij (20) įstatykite pageidaujimą suspaudžiamąją įvorę.
- Ant pavaros suklio (20) užsukite prispaudžiamą veržlę (12) ir šiek tiek užveržkite ją veržliarakčiu (17), sukdami pagal laikrodžio rodyklę.

Apsauginio nuo dulkių gaubtelio keitimas (žr. E pav.)

Tiekiamame komplekte yra su apsauginiai nuo dulkių gaubteliai.

Apsauginį nuo dulkių gaubtelį (11) naudokite tada, kai atliekate preciziškus darbus.

Apsauginį nuo dulkių gaubtelį (21) naudokite, kai atliekate darbus reikia būti arti roušinio paviršiaus.

Apsauginis nuo dulkių gaubtelis neleidžia gręžimo metu kylančioms dulkėms patekti į įrankių įtvarą. Įdėdami įrankius saugokite, kad nepažeistumėte apsauginio nuo dulkių gaubtelio.

- Nusukite panaudotą apsauginį nuo dulkių gaubtelį.
- Užsukite naują apsauginį nuo dulkių gaubtelį ir tvirtai jį užveržkite.

Dulkių, pjuvenų ir drožlių nusiurbimas

Medžiagų, kurių sudėtyje yra švino, kai kurių rūšių medienos, mineralų ir metalų dulkės gali būti kenksmingos sveikatai.

Dirbančiam arba netoli esantiems asmenims nuo sąlyčio su dulkelėmis arba jų įkvėpus gali kilti alerginės reakcijos, taip pat jie gali susirgti kvėpavimo takų ligomis.

Kai kurios dulkelės, pvz., ažuolo ir buko, yra vėžį sukeliančios, o ypač, kai mediena yra apdorota specialiomis medienos priežiūros priemonėmis (chromatu, medienos apsaugos priemonėmis). Medžiagas, kuriose yra asbesto, leidžiama apdoroti tik specialistams.

- Pasirūpinkite geru darbo vietos vėdinimu.
- Rekomenduojama dėvėti kvėpavimo takų apsauginę kaukę su P2 klasės filtru.

Laikykitės jūsų šalyje galiojančių apdorojamoms medžiagoms taikomų taisyklių.

- **Saugokite, kad darbo vietoje nesusikauptų dulkių.** Dulkės lengvai užsidega.

Naudojimas

Paruošimas naudoti

Akumulatoriaus įdėjimas

Įkrautą akumuliatorių (9) stumkite į akumulatoriaus įtvarą, kol pajusite, kad užsifiksavo ir gerai prigludo.

Ijungimas ir išjungimas

Norėdami elektrinį įrankį **įjungti**, įjungimo-išjungimo jungiklį (6) pastumkite į priekį.

Norėdami elektrinį įrankį **išjungti**, įjungimo-išjungimo jungiklį (6) pastumkite atgal.

Sūkių reguliavimas

Sūkių skaičių regulatoriumi (7) galite tolygiai reguliuoti elektrinio įrankio sūkių skaičių, net ir jam veikiant.

Sūkių skaičiaus pakopa	Sūkių skaičiaus reguliavimo diapazonas
1	5000 – 8000 min ⁻¹
2	9000 – 12000 min ⁻¹
3	16000 – 19000 min ⁻¹
4	20000 – 24000 min ⁻¹
5	24000 – 28000 min ⁻¹
6	30000 – 35000 min ⁻¹

- Plastikūs ir kitus ruošinius, kurių žema lydymosi temperatūra, apdorokite nustatę mažą sūkių skaičių.
- Medienos, geležies ar plieno pjovimo darbus atlikite nustatę didelį sūkių skaičių.
- Poliruodami, šlifudami iki veidrodinio paviršiaus ir valydam, kad išvengtumėte ruošinio ir darbo įrankio pažeidimų, nustatykite ne didesnį kaip 15 000 min⁻¹ sūkių skaičių.

Darbo patarimai

Preciziškus darbus geriausia atlikti elektrinį įrankį laikant kaip pieštuką tarp nykščio ir smiliaus (žr. **F** pav.).

Sunkiems, pvz., pjovimo ir šlifavimo, darbams atlikti naudokite golfo lazdos laikymo metodą (žr. **G** pav.).

Kad pasiektumėte optimalių darbo rezultatų, pjovimo diską ir šlifavimo įrankį vedžiokite šiek tiek spausdami. Stipriai spaudžiant sumažėja elektrinio įrankio našumas ir greičiau susidėvi darbo įrankis.

- **Šlifavimo įrankius ir pjovimo diskus laikykite nuo smūgių apsaugotoje vietoje.**

Rekomenduojami pjovimo metodai

- Plokštės (žr. **H** pav.)
- Strypai (žr. **I** pav.)
- Vamzdžiai (žr. **J** pav.)

Apsauga nuo užsiblokavimo

Įmontuota apsauga nuo užsiblokavimo saugo variklį ir akumuliatorių užsiblokavus įrankiu. Jei darbo įrankis užstringa ruošinyje arba įrankis per stipriai spaudžiamas, variklis sustoja.

- Nustatykite užsiblokavimo priežastį ir ją pašalinkite.

Nuorodos, kaip optimaliai elgtis su akumulatoriumi

Saugokite akumuliatorių nuo drėgmės ir vandens.

Akumuliatorių sandėliuokite tik nuo –20 °C iki 50 °C temperatūroje. Pvz., nepalikite akumulatoriaus vasarą automobilyje.

Akumulatoriaus ventiliacines angas valykite minkštu, švari ir sausu teptuku.

Pastebimas įkrauto akumulatoriaus veikimo laiko sutrumpėjimas rodo, kad akumulatorius susidėvėjo ir jį reikia pakeisti. Vadovaukitės pateiktomis nuorodomis dėl prietaiso ir akumulatoriaus šalinimo.

Priežiūra ir servisas

Priežiūra ir valymas

- **Prieš atliekant bet kokius elektrinio įrankio priežiūros darbus (atliekant techninę priežiūrą ar keičiant įrankį ir t. t.), o taip pat elektrinį įrankį transportuojant ir sandėliuojant, būtina iš jo išimti akumuliatorių.** Priešingu atveju galite susižeisti, netyčia nuspaudę įjungimo-išjungimo jungiklį.

- **Kad galėtumėte gerai ir saugiai dirbti, pasirūpinkite, kad elektrinis įrankis ir ventiliacinės angos būtų švarūs.**

Papildomą įrangą tinkamai sandėliuokite ir rūpestingai prižiūrėkite.

Klientų aptarnavimo skyrius ir konsultavimo tarnyba

Klientų aptarnavimo skyriuje gausite atsakymus į klausimus, susijusius su jūsų gamtinio remonto, technine priežiūra bei at-

sarginėmis dalimis. Detalios brėžinius ir informacijos apie at-sargines dalis rasite interneto puslapyje:

www.bosch-pt.com

Bosch konsultavimo tarnybos specialistai mielai pakonsul-tuos Jus apie gaminius ir jų papildomą įrangą.

Ieškant informacijos ir užsakant atsargines dalis prašome bū-tinai nurodyti dešimtženklį gaminio numerį, esantį firminėje lentelėje.

Lietuva

Bosch įrankių servisas

Informacijos tarnyba: (037) 713350

Įrankių remontas: (037) 713352

Faksas: (037) 713354

El. paštas: service-pt@lv.bosch.com

Kitus techninės priežiūros skyriaus adresus rasite čia:

www.bosch-pt.com/serviceaddresses

Transportavimas

Rekomenduojamų ličio jonų akumuliatorių gabenimui taiko-mos pavojingų krovinių gabenimą reglamentuojančių įstaty-mų nuostatos. Naudotojui akumulatorius gabenti keliais lei-džiama be jokių apribojimų.

Jei siunčiant pasitelkiami tretieji asmenys (pvz., oro transpo-rtas, ekspedijavimo įmonė), būtina atsižvelgti į pakuotei ir ženkliniui taikomus ypatingus reikalavimus. Būtina, kad rengiant siuntą dalyvautų pavojingų krovinių gabenimo spe-cialistas.

Siųskite tik tokius akumulatorius, kurių nepažeistas kor-pusas. Apkljuokite kontaktus ir supakuokite akumulatorių taip, kad jis pakuotėje nejudėtų. Taip pat laikykites ir esamų papildomų nacionalinių taisyklių.

Šalinimas



Elektriniai įrankiai, akumulatoriai, papildoma įranga ir pakuotės turi būti ekologiškai utilizuo-jami.



Elektrinių įrankių, akumuliatorių bei baterijų ne-meskite į buitinių atliekų konteinerius!

Tik ES šalims:

Pagal Europos direktyvą 2012/19/ES dėl elektros ir elekt-roininės įrangos atliekų ir šios direktyvos perkėlimo į naciona-linę teisę aktus nebetinkami naudoti elektriniai įrankiai ir pa-gal 2006/66/EB pažeisti ir susidėvėję akumulatoriai/bate-rijos turi būti surenkami atskirai ir perdirbami aplinkai neke-nksmingu būdu.

Netinkamai pašalintos elektros ir elektroninės įrangos atlie-kos dėl galimų pavojingų medžiagų gali turėti žalingą poveikį aplinkai ir žmonių sveikatai.

Akumulatoriai ir baterijos:

Ličio jonų:

prašome laikytis transportavimo skyriuje pateiktų nuorodų (žr. „Transportavimas“, Puslapis 231).

한국어

안전 수칙

전동공구용 일반 안전수칙

⚠ 경고

모든 안전수칙과 지시 사항을

상세히 읽고 지켜야 합니다. 다

음의 안전수칙과 지시 사항을 준수하지 않으면 화재 위험이 있으며 감전 혹은 중상을 입을 수 있습니다. **앞으로 참고할 수 있도록 이 안전수칙과 사용 설명서를 잘 보관하십시오.**

다음에서 사용되는 "전동공구"라는 개념은 전원에 연결하여 사용하는 (전선이 있는) 전동 기기나 배터리를 사용하는 (전선이 없는) 전동 기기를 의미합니다.

작업장 안전

- ▶ **작업장을 항상 깨끗이 하고 조명을 밝게 하십시오.** 작업장 환경이 어수선하거나 어두우면 사고를 초래할 수 있습니다.
- ▶ **가연성 유체, 가스 또는 분진이 있어 폭발 위험이 있는 환경에서 전동공구를 사용하지 마십시오.** 전동공구는 분진이나 증기에 점화하는 스파크를 일으킬 수 있습니다.
- ▶ **전동공구를 사용할 때 구경꾼이나 어린이 혹은 다른 사람이 작업장에 접근하지 못하게 하십시오.** 다른 사람이 주의를 산만하게 하면 기기에 대한 통제력을 잃기 쉽습니다.

전기에 관한 안전

- ▶ **전동공구의 전원 플러그가 전원 콘센트에 잘 맞아야 합니다.** 플러그를 절대 변경시켜서는 안 됩니다. (접지된) 전동공구를 사용할 때 어댑터 플러그를 사용하지 마십시오. 변경되지 않은 플러그와 잘 맞는 콘센트를 사용하면 감전의 위험을 줄일 수 있습니다.
- ▶ **파이프 관, 라디에이터, 레인지, 냉장고와 같은 접지 표면에 몸이 닿지 않도록 하십시오.** 몸에 닿을 경우 감전될 위험이 높습니다.
- ▶ **전동공구를 비에 맞지 않게 하고 습기 있는 곳에 두지 마십시오.** 전동공구에 물이 들어가면 감전될 위험이 높습니다.
- ▶ **전원 코드를 잘못 사용하는 일이 없도록 하십시오.** 전원 코드를 잡고 전동공구를 운반해서는 안 되며, 콘센트에서 전원 플러그를 뽑을 때 전원 코드를 잡아 당겨서는 절대로 안 됩니다. 전원 코드가 열과 오일에 접촉하는 것을 피하고, 날카로운 모서리나 기기의 가동 부위에 닿지 않도록 주의 하십시오. 손상되거나 영긴 전원 코드는 감전을 유발할 수 있습니다.
- ▶ **실외에서 전동공구로 작업할 때는 실외용으로 적당한 연장 전원 코드만을 사용하십시오.** 실외용 연장 전원 코드를 사용하면 감전의 위험을 줄일 수 있습니다.
- ▶ **전동공구를 습기 찬 곳에서 사용해야 할 경우에는 누전 차단기를 사용하십시오.** 누전 차단기를 사용하면 감전 위험을 줄일 수 있습니다.

사용자 안전

- ▶ 신중하게 작업하며, 전동공구를 사용할 때 경솔하게 행동하지 마십시오. 피로한 상태이거나 약물 복용 및 음주한 후에는 전동공구를 사용하지 마십시오. 전동공구를 사용할 때 잠시라도 주의가 산만해지면 충상을 입을 수 있습니다.
- ▶ 작업자 안전을 위한 장치를 사용하십시오. 항상 보안경을 착용하십시오. 전동공구의 종류와 사용에 따라 먼지 보호 마스크, 미끄러지지 않는 안전한 신발, 안전모 또는 귀마개 등의 안전한 복장을 하면 상해의 위험을 줄일 수 있습니다.
- ▶ 실수로 기기가 작동되지 않도록 주의하십시오. 전동공구를 전원엔 연결하거나 배터리를 끼우기 전에, 혹은 기기를 들거나 운반하기 전에, 전원 스위치가 꺼져 있는지 다시 확인하십시오. 전동공구를 운반할 때 전원 스위치가 손가락을 대거나 전원 스위치가 켜진 상태에서 전원을 연결하면 사고 위험이 높습니다.
- ▶ 전동공구를 사용하기 전에 조절하는 톨이나 키 등을 빼 놓으십시오. 회전하는 부위에 있는 톨이나 키로 인해 상처를 입을 수 있습니다.
- ▶ 자신을 과신하지 마십시오. 불안정한 자세를 피하고 항상 평형을 이룬 상태로 작업하십시오. 안정된 자세와 평형한 상태로 작업해야만이 의외의 상황에서도 전동공구를 안전하게 사용할 수 있습니다.
- ▶ 알맞은 작업복을 입으십시오. 험령한 복장을 하거나 장신구를 착용하지 마십시오. 머리나 옷 또는 장갑이 가동하는 기기 부위에 가까이 닿지 않도록 주의하십시오. 험령한 복장, 장신구 혹은 긴 머리는 가동 부위에 말려 사고를 초래할 수 있습니다.
- ▶ 분진 추출장치나 수거장치의 조립이 가능한 경우, 이 장치가 연결되어 있는지, 제대로 작동이 되는지 확인하십시오. 이러한 분진 추출장치를 사용하면 분진으로 인한 사고 위험을 줄일 수 있습니다.

전동공구의 올바른 사용과 취급

- ▶ 기기를 과부하 상태에서 사용하지 마십시오. 작업할 때 이에 적당한 전동공구를 사용하십시오. 알맞은 전동공구를 사용하면 지정된 성능 한도 내에서 더 효율적으로 안전하게 작업할 수 있습니다.
- ▶ 전원 스위치가 고장 난 전동공구를 사용하지 마십시오. 전원 스위치가 작동되지 않는 전동공구는 위험하므로, 반드시 수리를 해야 합니다.
- ▶ 기기에 세팅을 하거나 액세서리 부품을 교환하거나 혹은 기기를 보관할 때, 항상 전원 콘센트에서 플러그를 미리 빼어 놓으십시오. 이러한 조치는 실수로 전동공구가 작동하게 되는 것을 예방합니다.
- ▶ 사용하지 않는 전동공구는 어린이 손이 닿지 않는 곳에 보관하고, 전동공구 사용에 익숙지 않거나 이 사용 설명서를 읽지 않은 사람은 기기를 사용해서는 안됩니다. 경험이 없는 사람이 전동공구를 사용하면 위험합니다.

- ▶ 전동공구를 조심스럽게 관리하십시오. 가동 부위가 하자 없이 정상적인 기능을 하는지, 걸리는 부위가 있는지, 혹은 전동공구의 기능에 중요한 부품이 손상되지 않았는지 확인하십시오. 손상된 기기의 부품은 전동공구를 다시 사용하기 전에 반드시 수리를 맡기십시오. 제대로 관리하지 않은 전동공구의 경우 많은 사고를 유발합니다.
- ▶ 절단 공구를 날카롭고 깨끗하게 관리하십시오. 날카로운 절단면이 있고 잘 관리된 절단공구는 걸리는 경우가 드물고 조절하기도 쉽습니다.
- ▶ 전동공구, 액세서리, 장착하는 공구 등을 사용할 때, 이 지시 사항과 특별히 기종 별로 나와있는 사용 방법을 준수하십시오. 이때 작업 조건과 실시하려는 작업 내용을 고려하십시오. 원래 사용 분야가 아닌 다른 작업에 전동공구를 사용할 경우 위험한 상황을 초래할 수 있습니다.

충전 전동공구의 올바른 사용과 취급

- ▶ 배터리를 충전할 때 제조 회사가 추천하는 충전기만을 사용하여 재충전해야 합니다. 특정 제품의 배터리를 위하여 제조된 충전기에 적합하지 않은 다른 배터리를 충전할 경우 화재 위험이 있습니다.
- ▶ 각 전동공구용으로 나와있는 배터리만을 사용하십시오. 다른 종류의 배터리를 사용하면 상해를 입거나 화재를 초래할 수 있습니다.
- ▶ 배터리를 사용하지 않을 때는, 각 극을 자극 할 수 있는 페이퍼 클립, 동전, 열쇠, 못, 나사 등 유사한 금속성 물체와 멀리하여 보관하십시오. 배터리 극 사이에 소트가 밀어내 화상을 입거나 화재를 야기할 수 있습니다.
- ▶ 배터리를 잘못 사용하면 누수가 생길 수 있습니다. 누수가 생긴 배터리에 닿지 않도록 하십시오. 피부에 접촉하게 되었을 경우 즉시 물로 씻으십시오. 유체가 눈에 닿았을 경우 바로 의사와 상담하십시오. 배터리에서 나오는 유체는 피부에 자극을 주거나 화상을 입힐 수 있습니다.

서비스

- ▶ 전동공구 수리는 반드시 전문 인력에게 맡기고, 수리 정비 시 보쉬 순정 부품만을 사용하십시오. 그렇게 함으로써 기기의 안전성을 오래 유지할 수 있습니다.

모든 작업에 적용되는 안전 수칙

그라인딩, 샌딩, 와이어 브러싱, 폴리싱, 카빙, 연삭 절단 작업에 대한 일반 안전 경고사항

- ▶ 본 전동공구는 그라인더, 샌더, 와이어 브러시, 폴리셔, 카빙 공구 또는 연삭 절단 공구와 같은 용도로 사용하기 위해 설계되었습니다. 본 전동공구와 함께 제공된 모든 안전경고, 지시사항, 그림 및 사양을 숙지하십시오. 다음의 지시 사항을 준수하지 않으면 감전, 화재, 또는 심각한 부상을 초래할 수 있습니다.
- ▶ 명확하게 설계되지 않았거나 공구 제조사에서 권장하지 않는 액세서리는 사용하지 마십시오. 액세서리를 공구에 부착할 수 있다고 해서 안전한 작동이 보장되는 것은 아닙니다.

- ▶ **연마 액세서리의 정격 속도는 적어도 공구 최고 속도와 동일해야 합니다.** 정격 속도보다 빠른 속도에서 액세서리를 사용하면, 액세서리가 파손될 수 있습니다.
- ▶ **액세서리의 고정 및 두께는 공구가 수용할 수 있는 범위 내에 있어야 합니다.** 액세서리 사이즈가 부정확한 경우 공구가 제대로 작동하지 않을 수 있습니다.
- ▶ **휠, 샌딩 드럼 또는 기타 액세서리의 주축 사이즈는 전동공구의 스피들 또는 콜릿에 잘 맞아야 합니다.** 전동공구의 하드웨어에 맞지 않는 액세서리를 장착할 경우 중심을 잃고 과도하게 진동하며, 통제력을 상실하게 됩니다.
- ▶ **휠, 샌딩 드럼, 커터 또는 기타 액세서리는 콜릿 또는 척에 안전하게 삽입되어야 합니다.** 연결축이 완전히 고정되지 않았거나, 휠의 돌출부가 너무 길면, 장착된 휠이 느슨해져 작업 시 빠질 수 있습니다.
- ▶ **손상된 액세서리를 사용하지 마십시오.** 사용하기 전에 항상 연삭 휠이 깎이거나 갈라지지 않았는지, 샌딩 드럼이 갈라지거나 또는 찢어지거나 과도하게 마모되지 않았는지, 와이어 브러시의 와이어가 느슨하거나 갈라지지 않았는지 액세서리를 점검하십시오. 전동공구나 액세서리를 떨어뜨린 경우 손상된 부분이 있는지 확인하고, 손상된 경우 손상되지 않은 액세서리를 설치하십시오. 액세서리를 점검 및 설치한 뒤 회전하는 액세서리 작업대에서 거리를 멀리 유지하고 전동공구를 1분 간 최대 무부하 속도로 작동시키십시오. 액세서리가 손상된 경우 일반적으로 테스트 도중에 떨어져 나갈 것입니다.
- ▶ **신체 보호 장비를 착용하십시오.** 용도에 따라 안면 보호구, 안전 고글 또는 보안경을 착용하십시오. 필요한 경우, 작은 연삭 파편 또는 가공품 파편을 막을 수 있는 방진 마스크, 청력 보호구, 장갑 및 작업용 앞치마를 착용하십시오. 보안경은 여러 작업을 진행하면서 생성되는 비산 파편들을 차단할 수 있어야 합니다. 마스크나 방독 마스크는 작업하면서 생성되는 먼지를 걸러낼 수 있어야 합니다. 오랫동안 고강도의 소음에 노출되면 청력이 손상될 수 있습니다.
- ▶ **주변 사람들이 작업 영역으로부터 안전거리를 유지하게 하십시오.** 작업 영역에 진입하는 사람은 모두 신체 보호 장치를 착용해야 합니다. 가공품 또는 손상된 액세서리 파편이 작업 중인 곳을 벗어나서 날아가 부상을 초래할 수 있습니다.
- ▶ **절단용 액세서리가 숨겨진 배선 또는 코드를 접촉할 가능성이 있는 작업을 수행할 경우, 전동공구의 절연된 손잡이에만 잡으십시오.** 절단용 액세서리가 "전류가 흐르는" 전선에 접촉되면, 전동공구의 노출된 금속 부품에 "전류가 흐르는" 상태가 만들어 작업자가 감전될 수 있습니다.
- ▶ **공구가 작동되기 시작하면 항상 손으로 꼭 잡으십시오.** 모터가 최대 속도로 가속되면, 모터의 반응 토크로 인해 공구가 휘어질 수 있습니다.
- ▶ **필요할 때마다 클램프를 사용하여 가공물을 받쳐 주십시오.** 공구를 사용하는 도중 한 손에는 소형 가공물을, 다른 한 손에는 공구를 잡아서서는 절대

- 안 됩니다. 소형 가공물을 클램핑하면 손으로 공구를 제어할 수 있습니다. 도웰 막대, 파이프 또는 튜브와 같은 원형 자재는 절단되면서 말리는 경향이 있으므로, 비트가 고착되어 움직이지 않거나 작업자 쪽으로 튀어오를 수 있습니다.
- ▶ **액세서리가 완전히 멈출 때까지 절대 전동공구를 내려 놓지 마십시오.** 회전 액세서리가 표면에 달라붙어 전동공구를 제어하지 못하게 될 수 있습니다.
- ▶ **비트를 변경하거나 조정할 경우, 콜릿 너트, 척 또는 다른 조정 장치가 안전하게 조여졌는지 확인하십시오.** 조정 장치가 느슨한 경우 예상치 못하게 움직여 통제력을 잃을 수 있으며, 회전 부품이 느슨한 경우 튀어나갈 수 있습니다.
- ▶ **전동공구를 곁에 두고 이동시킬 때 공구를 작동시키지 마십시오.** 실수로 회전 액세서리에 닿게 되면 옷이 휘감겨 액세서리가 몸에 박힐 수 있습니다.
- ▶ **전동공구의 통풍구를 주기적으로 청소하십시오.** 모터의 팬은 하우징 내부로 먼지를 흡입하는데, 금속 가루가 너무 많이 쌓이면 전기 사고 위험을 초래할 수 있습니다.
- ▶ **가연성 소재 근처에서 전동공구를 작동시키지 마십시오.** 스파크로 인해 점화될 수 있습니다.
- ▶ **냉각용 액체가 필요한 액세서리는 사용하지 마십시오.** 물이나 기타 액체 냉매를 이용하면 감전되거나 감전사 할 수 있습니다.

반동 및 관련 경고사항

반동이란 회전하는 휠, 샌딩 밴드, 브러시 또는 기타 액세서리가 꼭 끼거나 장애물에 걸려 생기는 갑작스런 반작용을 의미합니다. 장애물에 끼이거나 걸리게 되면 회전하는 액세서리가 갑자기 멈추고, 이로 인해 전동공구에 반작용이 생겨 액세서리 회전 방향의 반대 방향으로 돌게 됩니다.

예를 들어, 연삭 휠이 가공품에 걸리거나 끼일 경우, 끼인 지점으로 들어가는 휠 가장자리가 가공물의 표면을 파고 들어 휠이 튕겨 나올 수 있습니다. 끼인 지점에서의 휠 운동 방향에 따라 휠이 작업자 측 또는 그 반대 방향으로 튕 수 있습니다. 이러한 경우에는 연삭 휠도 파손될 수 있습니다.

반동은 공구를 잘못 사용하거나 잘못된 조작 절차 또는 조건으로 인해 발생할 수 있으며 아래와 같은 적절한 예방 조치를 통해 반동을 막을 수 있습니다.

- ▶ **전동공구를 꼭 잡고 반발력에 저항할 수 있는 자세를 유지하십시오.** 작업자가 적절한 예방 조치를 취한다면 발생하는 반동력을 제어할 수 있습니다.
- ▶ **모서리, 날카로운 가장자리 등을 가공할 때는 특히 주의하십시오.** 액세서리가 튕겨 나가거나 걸리지 않게 하십시오. 모서리, 날카로운 가장자리 또는 탄성력이 있는 부분에는 회전하는 액세서리가 걸려 통제력을 잃거나 튀어 오르기 쉽습니다.
- ▶ **툽니가 있는 톨날을 장착하지 마십시오.** 이러한 톨날은 반동을 유발하거나 통제력을 잃게 하는 경우가 많습니다.
- ▶ **절삭날은 자재에서 빠져 나가므로 비트는 항상 자재와 동일한 방향(칩이 떨어지는 방향과 동일**

한 방향)으로 이송시키십시오. 공구를 잘못된 방향으로 이송시키면 비트의 절삭날이 가공물을 타고 올라와 공구가 이송 방향에서 당겨질 수 있습니다.

- ▶ **절단 휠을 사용할 때, 작업물이 항상 완전하게 고정되도록 하십시오.** 휠이 약간 비스듬하게 장착 되면 휠이 삐걱거리며, 반동을 일으킬 수 있습니다. 절단 휠이 삐걱거리면, 보통 휠은 저절로 멈춥니다. 회전식 줄, 고속 커터 또는 텅스텐 카바이드 커터가 삐걱거리면, 연결이 느슨해져 공구에 대한 통제력을 잃을 수 있습니다.

그라인딩 및 연삭 절단 작업에 대한 안전 경고사항

- ▶ 사용하는 전동공구에 권장하는 유형의 휠을 권장하는 용도로만 사용하십시오. 예를 들어, 절단 휠 측면에 그라인딩 작업을 하지 마십시오. 연삭 절단 휠은 원주 연삭 용도로 사용되며, 휠의 측면에 힘을 주면 산산이 부서질 수 있습니다.
- ▶ 연삭 콘 및 플러그의 경우 사이즈와 길이가 맞는 솔더 플랜지와 함께 손상되지 않은 휠 맨드릴만 사용하십시오. 적합한 맨드릴을 사용하면 파손의 위험을 줄일 수 있습니다.
- ▶ 절단 휠이 “걸리게” 하거나 과도한 압력을 가하지 마십시오. 지나치게 깊이 절단하려 하지 마십시오. 휠에 과도한 압력을 가하면 부하가 증가해 휠이 튀어나거나 절단 부위에 걸리고, 반동이 생기거나 또는 휠이 파손될 수 있습니다.
- ▶ 회전하는 휠과 일직선상 또는 뒤쪽에 손을 두지 마십시오. 작업 위치에서 휠이 작업자의 손에서 멀어져 가고 있을 경우 반동으로 인해 회전하는 휠과 전동공구가 작업자에게 바로 튕겨나갈 수 있습니다.
- ▶ 휠이 끼이거나 걸린 경우 또는 어떤 이유로든 휠이 절단되지 않을 경우, 전동공구의 전원을 끄고 휠이 완전히 멈출 때까지 전동공구를 잡고 계십시오. 휠이 움직이는 동안은 절단 부위에서 절단 휠을 떼어내지 마십시오. 그렇지 않으면 반동이 생길 수 있습니다. 점검을 통해 휠의 조임 및 걸리는 원인을 제거할 수 있는 조치를 취하십시오.
- ▶ 가공물에서 다시 절단 작업을 시작하지 마십시오. 휠이 최대 속도에 도달하면 조심스럽게 다시 절단을 시작하십시오. 가공물에서 다시 전동공구를 가동하면 휠이 고착되거나 가공물을 타고 휩 올라가거나 튕겨나갈 수 있습니다.
- ▶ 패널 또는 사이즈가 큰 가공물은 받침대로 받쳐 주어 휠이 끼여 반동이 발생할 수 있는 위험을 최소화하여 줄이십시오. 가공물이 너무 크면 그 무게로 인해 처질 수 있습니다. 받침대는 가공물 아래 절단선 가까이, 그리고 휠 양쪽의 가공물 가장자리 가까이에 배치해야 합니다.
- ▶ 기존의 벽 또는 앞이 안 보이는 다른 곳에 “포켓 절단 작업”을 할 때는 각별히 주의하십시오. 휠이 전진하면서 가스관이나 수도관, 전기 배선 또는 반동을 유발할 수 있는 물체를 절단할 수 있습니다.

와이어 브러싱 작업에 대한 특별 안전 경고사항

- ▶ 일반적인 작업 중 브러시의 와이어 강도가 날릴 수 있다는 점에 유의하십시오. 브러시에 과도한

부하를 주어 와이어에 지나친 압력을 가하지 마십시오. 와이어 강도는 얇은 옷감 그리고/또는 피부를 쉽게 뚫을 수 있습니다.

- ▶ 브러시를 사용하기 전에 먼저 최소 1분 이상 작동 속도로 돌리십시오. 이 시간 동안 브러시 앞쪽 또는 일직선상에 아무도 서 있지 않도록 하십시오. 솔 또는 와이어가 느슨하면 길들이는 시간 동안 떨어질 수 있습니다.
- ▶ 회전하는 와이어 브러시가 떨어질 때 작업자 쪽을 향하지 않도록 하십시오. 브러시를 사용하는 동안 작은 미립자 및 미세한 와이어 파편이 고속으로 떨어져 피부에 박힐 수 있습니다.

추가 안전 경고사항

- ▶ 완전히 식을 때까지 연마석이나 절단석을 만지지 마십시오. 작업 시 매우 뜨거워지기 때문입니다.
- ▶ 작업물을 잘 고정하십시오. 고정장치나 기계 바이스에 끼워서 작업하면 손으로 잡는 것보다 더 안전합니다.
- ▶ 본 전동공구는 고정시켜 작업하는 용도로는 적합하지 않습니다. 예를 들어 바이스에 고정시키거나 작업 거치대에 고정시켜 사용할 수 없습니다.
- ▶ 배터리가 손상되었거나 잘못 사용될 경우 증기가 발생할 수 있습니다. 배터리에서 화재가 발생하거나 폭발할 수 있습니다. 작업장을 환기시키고, 필요한 경우 의사와 상담하십시오. 증기로 인해 호흡기가 자극될 수 있습니다.
- ▶ 배터리를 분해하지 마십시오. 단락이 발생할 위험이 있습니다.
- ▶ 못이나 스크류 드라이버 같은 뾰족한 물체 또는 외부에서 오는 충격 등으로 인해 축전지가 손상될 수 있습니다. 내부 단락이 발생하여 배터리가 타거나 연기가 발생하고, 폭발 또는 과열될 수 있습니다.
- ▶ 제조사의 배터리 제품만 사용하십시오. 그래야만 배터리 과부하의 위험을 방지할 수 있습니다.



배터리를 태양 광선 등 고열에 장시간 노출되지 않도록 하고 불과 오염물질, 물, 수분이 있는 곳에 두지 마십시오. 폭발 및 단락의 위험이 있습니다.



제품 및 성능 설명



모든 안전 수칙과 지침을 숙지하십시오. 다음의 안전 수칙과 지침을 준수하지 않으면 화재 위험이 있으며 감전 혹은 중상을 입을 수 있습니다.

사용 설명서 앞 부분에 제시된 그림을 확인하십시오.

규정에 따른 사용

본 전동공구는 금속재나 석재를 절단할 때, 금속 및 도장 표면을 물 없이 연마, 사포 샌딩 및 폴리싱하는 용도로 사용됩니다. 그 밖에도 전동공구는 해당 액세서리와 함께 목재, 연금속, 플라스틱 및 경량 소재를 드릴 작업할 때에도 사용됩니다.

제품의 주요 명칭

제품의 주요 명칭에 표기되어 있는 번호는 기기 그림이 나와있는 면을 참고하십시오.

- (1) 절단석
- (2) 고정 핀
- (3) 연마 헤드^{a)}
- (4) "PowerLight" 램프
- (5) 스피들 잠금장치
- (6) 전원 스위치
- (7) 속도 조절기
- (8) 배터리 충전상태 표시기
- (9) 배터리
- (10) 연삭 주축 회전방향 표시
- (11) 더스트캡(세부 작업용)
- (12) 클램핑 너트
- (13) 콜릿에 있는 톨 홀더
- (14) 손잡이(절연된 손잡이 부위)
- (15) 축 간극 L₀
- (16) 배터리 해제 버튼
- (17) 스패너/스크루 드라이버
- (18) 홀더 축
- (19) 콜릿
- (20) 모터 스피들
- (21) 더스트캡(표면 근처 작업용)

a) 도면이나 설명서에 나와있는 액세서리는 표준 공급부품에 속하지 않습니다. 전체 액세서리는 저희 액세서리 프로그램을 참고하십시오.

제품 사양

충전 멀티 로터리 공구		GRO 12V-35
제품 번호		3 601 JC5 0..
정격 전압	V=	12
정격 속도 ^{a)}	min ⁻¹	5000 - 35000
콜릿 직경	mm	3.2
콜릿 스패너 면	mm	9.55
최대 외경		
- 절단석	mm	38
- 연마 헤드	mm	22.5
- 와이어 브러시	mm	20
- 연마석	mm	20
- 드릴 비트	mm	3.2
최대 축 간극 L ₀	mm	10
최대 홀더 축 길이	mm	35
EPTA-Procedure 01:2014에 따른 중량 ^{b)}	kg	0.65 - 0.85
충전 시 권장되는 주변 온도	°C	0... +35
작동 시 ^{c)} 및 보관 시 허용되는 주변 온도	°C	-20... +50

충전 멀티 로터리 공구

GRO 12V-35

권장 배터리	GBA 12V...
권장하는 충전기	GAL 12... GAX 18...

- A) 배터리 **GBA 12V 2.0Ah** 장착 시 20-25 °C에서 측정됨.
- B) 사용하는 배터리에 따라 상이
- C) 온도 <0 °C일 때 출력 제한

조립

▶ 전동공구에 각종 작업(보수 정비 및 액세서리 교환 등)을 하거나 전동공구를 운반하거나 보관할 경우 배터리를 전동공구에서 빼십시오. 실수로 전원 스위치가 작동하게 되면 상해를 입을 위험이 있습니다.

배터리 충전하기

▶ 기술자료에 기재되어 있는 충전기만 사용하십시오. 귀하의 전동공구에 사용된 리튬이온 배터리에 맞춰진 충전기들입니다.

지침: 배터리는 일부 충전되어 공급됩니다. 배터리의 성능을 완전하게 보장하기 위해서는 처음 사용하기 전에 배터리를 충전기에 완전히 충전하십시오. 리튬이온 배터리는 항상 충전할 수 있으며, 이로 인해 수명이 단축되지 않습니다. 충전을 하다 중간에 중지해도 배터리가 손상되지 않습니다.

리튬 이온 배터리는 "Electronic Cell Protection (ECP)" (전자 셀 보호) 기능이 있어 과도하게 방전되지 않습니다. 배터리가 방전되면 안전 스위치가 작동하여 전동공구가 꺼지고 비트가 더 이상 움직이지 않습니다.

▶ 전동공구가 자동으로 작동이 중단된 경우 전원 스위치를 계속 누르지 마십시오. 배터리가 손상될 수 있습니다.

폐기처리에 관련된 지시 사항을 준수하십시오.

배터리 분리하기(그림 A 참조)

배터리 (9) 를 분리하려면 배터리 해제 버튼 (16) 을 누른 상태에서 배터리를 전동공구 뒤쪽으로 당겨 내십시오. **무리하게 힘을 가하지 마십시오.**

배터리 충전상태 표시기

배터리 충전상태 표시기 (8) 에 있는 세 개의 녹색 LED는 배터리 (9) 의 충전 상태를 나타냅니다.

LED	의미
연속등 3× 녹색	60 - 100 %
연속등 2× 녹색	30 - 60 %
연속등 1× 녹색	5 - 30 %
점멸등 1× 녹색	0 - 5 %
연속등 1× 적색	전동공구가 과열됨! - 전동공구를 끄고 완전히 냉각시키십시오.
연속등 1× 적색	전동공구가 과부하됨!

LED

의미

- 저압으로 공구를 시험해 보십시오.

액세서리의 교환

- ▶ **공구 비트 장착 시 공구 비트의 축이 톨 홀더에 단단히 고정될 수 있도록 주의를 기울여야 합니다.** 공구 비트의 축이 톨 홀더 안에 충분히 삽입되지 않을 경우, 공구 비트가 다시 풀리고 제대로 제어되지 않을 수 있습니다.
- ▶ **반드시 마모되지 않고 결함이 없는 비트만 사용하십시오.** 손상된 비트가 부러져 다칠 수 있으며 물적 손해를 입을 수 있습니다.
- ▶ **전동공구에는 연마, 사포 연마, 브러싱, 폴리싱, 밀링 및 절단 연마 작업을 위한 전문 업체의 전용 액세서리를 사용해야 합니다. 회전속도 35000 min⁻¹에 허용되는 홀더 축의 외경은 3.2 mm입니다.**

비트 장착하기(그림 B 참조)

- 스피들 잠금장치 (5) 를 누르고 클램핑 너트 (12) 를 끝까지 돌리십시오.
- 스피들 잠금장치를 누른 상태에서, 클램핑 너트 (12) 를 스페너 (17) 를 사용해 시계 반대방향으로 돌려 푸십시오.
- 먼지가 없는 비트(예: 고정 핀 (2), 연마 헤드 (3) 또는 드릴)을 콜릿 (19) 의 톨 홀더 (13) 에 삽입하십시오.

지침: 비트의 홀더 축 (18) 이 가능하면 스톱위치까지, 적어도 콜릿의 10 mm 깊이까지 들어가도록 유의하십시오.

- 스피들 잠금장치 (5) 를 누른 상태에서, 클램핑 너트 (12) 를 스페너 (17) 를 사용해 시계 방향으로 돌려 비트를 고정하십시오.

비트 분리하기

- 클램핑 너트 (12) 를 앞서 설명된 바와 같이 풀고, 비트를 빼냅니다.

절단석 조립하기(그림 C 참조)

섬유 강화 절단석은 공급사양에 포함됩니다. 금속, 목재 및 플라스틱의 그루빙, 밀링 및 절단 작업에 사용할 수 있습니다.

- 고정 핀 (2) 를 톨 홀더에 삽입하십시오 (참조 „비트 장착하기(그림 B 참조)“, 페이지 236).
- 스피들 잠금장치 (5) 를 누른 상태에서 고정 핀 (2) 의 나사를 스크루 드라이버 (17) 를 사용해 완전히 빼냅니다.
- 절단석 (1) 을 고정 핀 (2) 에 놓고, 나사를 다시 조입니다.

콜릿 교체하기(그림 D 참조)

- 스피들 잠금장치 (5) 를 누르고 클램핑 너트 (12) 를 끝까지 돌리십시오.
- 스피들 잠금장치를 누른 상태에서, 클램핑 너트 (12) 를 스페너 (17) 를 사용해 시계 반대방향으로 돌려 푸십시오.

- 클램핑 너트 (12) 를 콜릿 (19) 과 함께 제거하십시오.
- 원하는 콜릿을 작동 축 (20) 에 삽입하십시오.
- 클램핑 너트 (12) 를 작동 축 (20) 에 끼우고, 스페너 (17) 를 사용해 시계 방향으로 약간 조여 줍니다.

더스트캡 교환하기(그림 E 참조)

더스트캡 두 개가 공급사양에 포함됩니다.

세밀한 작업을 위해 좋은 그림이 필요할 경우, 더스트캡 (11) 을 사용하십시오.

자재 근처에서 작업해야 할 경우, 더스트캡 (21) 을 사용하십시오.

더스트캡은 작업 중에 먼지가 톨 홀더 안으로 들어가는 것을 방지해 줍니다. 비트를 장착할 때 더스트캡이 손상되지 않도록 주의하십시오.

- 사용한 더스트캡을 빼내십시오.
- 새 더스트캡을 넣고 고정하십시오.

분진 및 톱밥 추출장치

납 성분을 포함한 페인트나 몇몇 나무 종류, 또는 광물 성분 그리고 철과 같은 재료의 분진은 건강을 해칠 수 있습니다. 이 분진을 만지거나 호흡할 경우, 사용자나 주변 사람들은 알레르기 반응이나 호흡기 장애를 일으킬 수 있습니다.

떨갈나무나 너도밤나무와 같은 특정한 분진은 암을 유발시키며, 특히 목재 처리용으로 사용되는 부가원료(크로마트, 목재 보호제)와 혼합되면 암을 유발시키는 경우가 됩니다. 석면 성분을 포함한 재료는 오직 전문가가 작업을 해야 합니다.

- 작업장의 통풍이 잘 되도록 하십시오.
- 필터등급 P2에 해당되는 호흡 마스크를 사용하십시오.

작업용 재료에 관해 국가가 지정한 규정을 고려하십시오.

- ▶ **작업장에 분진이 쌓이지 않도록 하십시오.** 분진이 쉽게 발화할 수 있습니다.

작동

기계 시동

배터리 장착하기

충전된 배터리 (9) 를 배터리 어댑터 안에 넣고 제대로 걸리는 느낌이 들 때까지 정확하게 장착합니다.

전원 스위치 작동

전동공구를 작동하려면 전원 스위치 (6) 를 앞쪽으로 미십시오.

전동공구의 전원을 끄려면 전원 스위치 (6) 를 뒤쪽으로 미십시오.

속도 조절

속도 조절기 (7) 를 사용하여 작동 중에도 전동공구의 회전속도를 조정할 수 있습니다.

회전속도 단계	속도 설정 범위
1	5000 - 8000 min ⁻¹
2	9000 - 12000 min ⁻¹
3	16000 - 19000 min ⁻¹
4	20000 - 24000 min ⁻¹
5	24000 - 28000 min ⁻¹
6	30000 - 35000 min ⁻¹

- 플라스틱과 기타 소재는 낮은 용융점과 낮은 회전속도로 작업하십시오.
- 목재나 강철과 철은 높은 회전속도로 작업하십시오.
- 폴리싱, 광택 연마 및 클리닝의 경우, 자재와 연마석의 손상 방지를 위해 최대 15000 min⁻¹의 회전속도로 작업하십시오.

사용방법

세부 작업을 할 때는 전동공구를 엄지 와 검지 손가락 사이에 펜처럼 드는 것이 효과적입니다(그림 F 참조).

절단이나 연마과 같이 어려운 작업들은 “골프 그림 방식”을 사용합니다(그림 G 참조).

최상의 작업 결과를 얻기 위해서는 절단석이나 연마헤드를 약간만 눌러 움직여 주십시오. 너무 세게 누를 경우, 전동공구의 성능이 떨어지고, 연마석이 빨리 마모될 수 있습니다.

▶ 연마 공구와 절단석에 충격이 가해지지 않도록 주의하십시오.

올바른 절단 방법

- 판재 (그림 H 참조)
- 막대 (그림 I 참조)
- 파이프 (그림 J 참조)

걸림 방지

걸림 방지 장치가 삽입되어 있어 걸림 현상이 있을 때 모터와 배터리를 보호해 줍니다. 공구에 연마석이 끼거나 너무 많이 눌러서 끼워져 있을 경우, 모터가 멈추게 됩니다.

- 막히게 된 원인을 찾아 해결하십시오.

올바른 배터리의 취급 방법

배터리를 습기나 물이 있는 곳에 두지 마십시오. 배터리를 -20 °C 에서 50 °C 온도 범위에서만 저장하십시오. 예를 들면 배터리를 여름에 자동차 안에 두지 마십시오.

가끔 배터리의 통풍구를 부드럽고 깨끗한 마른 솔로 청소하십시오.

충전 후 작동 시간이 현저하게 짧아지면 배터리의 수명이 다한 것이므로 배터리를 교환해야 합니다.

처리에 관련된 지시 사항을 준수하십시오.

보수 정비 및 서비스

보수 정비 및 유지

▶ 전동공구에 각종 작업(보수 정비 및 액세스리 교환 등)을 하거나 전동공구를 운반하거나 보관할 경우 배터리를 전동공구에서 빼십시오. 실수로 전원 스위치가 작동하게 되면 상해를 입을 위험이 있습니다.

▶ 안전하고 올바른 작동을 위하여 전동공구와 전동공구의 통풍구를 항상 깨끗이 하십시오.

액세서리를 조심스럽게 취급하고 보관하십시오.

AS 센터 및 사용 문의

AS 센터에서는 귀하 제품의 수리 및 보수정비, 그리고 부품에 관한 문의를 받고 있습니다. 대체 부품에 관한 분해 조립도 및 정보는 인터넷에서도 찾아볼 수 있습니다 - www.bosch-pt.com

보수 사용 문의 팀에서는 보수의 제품 및 해당 액세서리에 관한 질문에 기꺼이 답변 드릴 것입니다.

문의나 대체 부품 주문 시에는 반드시 제품 네임 플레이트에 있는 10자리의 부품번호를 알려 주십시오.

콜센터
080-955-0909

다른 AS 센터 주소는 아래 사이트에서 확인할 수 있습니다:

www.bosch-pt.com/serviceaddresses

운반

권장하는 리튬이온 배터리는 위험물 관련 규정을 따릅니다. 배터리는 별도의 요구 사항 없이 사용자가 직접 도로 상에서 운반할 수 있습니다.

제3자를 통해 운반할 경우 (항공 운송이나 운송 회사 등) 포장과 표기에 관한 특별한 요구 사항을 준수해야 합니다. 이 경우 발송 준비를 위해 위험물 전문가와 상담해야 합니다.

표면이 손상되지 않은 배터리만 사용하십시오. 배터리의 접촉 단자면을 덮어 붙인 상태로 내부에서 움직이지 않도록 배터리를 포장하십시오. 또한 이와 관련한 국내 규정을 준수하십시오.

처리



전동공구, 배터리, 액세서리 및 포장은 환경 친화적인 방법으로 재활용할 수 있도록 분류하십시오.



전동공구와 충전용 배터리/배터리를 가정용 쓰레기로 처리하지 마십시오!

충전용 배터리/배터리:

리튬이온:

운반 단락에 나와 있는 지침을 참고하십시오 (참조 „운반“, 페이지 237).

عربي

إرشادات الأمان

تحذيرات أمان عامة للعدد الكهربائية

⚠️ تحذير اقرأ جميع تحذيرات الأمان والتعليمات. عدم مراعاة

تحذيرات الأمان وعدم اتباع التعليمات قد يؤدي إلى الصدمات الكهربائية و/أو نشوب حرائق و/أو الإصابة بجروح خطيرة.

احتفظ بجميع تحذيرات الأمان والتعليمات للرجوع إليها فيما بعد.

يقصد بمصطلح «العدد الكهربائية» المستخدم في تحذيرات الأمان، العدد الكهربائية الموصلة بالشبكة الكهربائية (بواسطة كابل الشبكة الكهربائية) وأيضا العدد الكهربائية المشغلة بمركم (دون كابل الشبكة الكهربائية).

الأمان بمكان العمل

⚠️ احرص على أن يكون مكان العمل نظيفا ومضاء بشكل جيد. الفوضى في مكان العمل ونطاقات العمل غير المضاءة قد تؤدي إلى وقوع الحوادث.

⚠️ لا تشغل العدد الكهربائية في أجواء معرضة لخطر الانفجار، مثل الأماكن التي تتوفر فيها السوائل أو الغازات أو الأغبرة القابلة للاشتعال. العدد الكهربائية تولد شرراً قد يتسبب في إشعال الأغبرة والأبخرة.

⚠️ احرص على بقاء الأطفال وغيرهم من الأشخاص بعيدا عند تشغيل العدد الكهربائية. تشتت الانتباه قد يتسبب في فقدان السيطرة على الجهاز.

الأمان الكهربائي

⚠️ يجب أن تكون قوابس العدد الكهربائية متلائمة مع المقابس. لا يجوز تعديل القابس بأي صورة من الصور. لا تستعمل القوابس المهيأة مع العدد الكهربائية المؤرضة (ذات طرف أرضي). تقلل القوابس التي لم يتم تعديلها والمقابس المتلائمة من خطر الصدمات الكهربائية.

⚠️ تجنب ملامسة جسمك للأسطح المؤرضة كالأنابيب والمبردات والمواقد أو الثلجات. يزداد خطر الصدمات الكهربائية عندما يكون جسمك مؤرض أو موصل بالأرضي.

⚠️ أبعد العدد الكهربائية عن الأمطار أو الرطوبة. يزداد خطر الصدمات الكهربائية إن تسرب الماء إلى داخل العدد الكهربائية.

⚠️ لا تسئ استعمال الكابل. لا تستخدم الكابل في حمل العدد الكهربائية أو سحبها أو سحب القابس من المقبس. احرص على إبعاد الكابل عن الحرارة والزيت والحواف الحادة أو الأجزاء المتحركة. تزيد الكابلات التالفة أو المتشابكة من خطر الصدمات الكهربائية.

⚠️ عند استخدام العدد الكهربائية خارج المنزل اقتصر على استخدام كابلات التمديد الصالحة للاستعمال في الأماكن المكشوفة. يقلل

استعمال كابل تمديد مخصص للاستعمال في الأماكن المكشوفة من خطر الصدمات الكهربائية.

⚠️ إن لم يكن بالإمكان تجنب تشغيل العدد الكهربائية في الأجواء الرطبة، فاستخدم مفتاح للوقاية من التيار المتخلف. إن استخدام مفتاح للوقاية من التيار المتخلف يقلل خطر الصدمات الكهربائية.

أمان الأشخاص

⚠️ كن يقظا وانتبه إلى ما تفعله واستخدم العدد الكهربائية بتعقل. لا تستخدم عدة كهربائية عندما تكون متعبا أو عندما تكون تحت تأثير المخدرات أو الكحول أو الأدوية. عدم الانتباه للحظة واحدة عند استخدام العدد الكهربائية قد يؤدي إلى إصابات خطيرة.

⚠️ قم بارتداء تجهيزات الحماية الشخصية. وارتد دائما نظارات واقية. إن ارتداء تجهيزات الحماية الشخصية، كقناع الوقاية من الغبار وأحذية الأمان الواقية من الانزلاق والوذو أو واقية الأذنين، حسب ظروف استعمال العدد الكهربائية، يقلل من خطر الإصابة بجروح.

⚠️ تجنب التشغيل بشكل غير مقصود. تأكد من كون العدد الكهربائية مطفاة قبل توصيلها بالتيار الكهربائي و/أو بالمركم، وقبل رفعها أو حملها. إن كنت تضع إصبعك على المفتاح أثناء حمل العدد الكهربائية أو إن وصلت الجهاز بالشبكة الكهربائية بينما المفتاح على وضع التشغيل، فقد يؤدي هذا إلى وقوع الحوادث.

⚠️ انزع أي أداة ضبط أو مفتاح ربط قبل تشغيل العدد الكهربائية. قد يؤدي ترك أداة أو مفتاح في جزء دوار من الجهاز إلى الإصابة بجروح.

⚠️ تجنب أوضاع الجسم غير الطبيعية. قف بأمان وحافظ على توازنك دائما. سيسمح لك ذلك بالتمكك في الجهاز بشكل أفضل في المواقف غير المتوقعة.

⚠️ قم بارتداء ثياب مناسبة. لا ترتد الثياب الفضفاضة أو الحللي المتدلية. حافظ على إبقاء الشعر والثياب والقفازات على بعد عن أجزاء الجهاز المتحركة. قد تتشابك الثياب الفضفاضة والحلى والشعر الطويل بالأجزاء المتحركة.

⚠️ في حالة التزود بتجهيزات شفط وتجميع الغبار، فتأكد من أنها موصلة ومستخدمة بشكل سليم. قد يقلل استخدام تجهيزات شفط الغبار من المخاطر الناتجة عن الغبار.

استخدام العدد الكهربائية والعناية بها

⚠️ لا تفرط في تحميل الجهاز. استخدم لتنفيذ أشغالك العدد الكهربائية المخصصة لذلك. استخدام العدد الكهربائية الصحيحة سنجز العمل بصورة أفضل وأكثر أمانا بالمعدل الذي صممت من أجله.

⚠️ لا تستخدم العدد الكهربائية إن كان مفتاح تشغيلها معطل. العدد الكهربائية التي لم يعد من الممكن التمكن بها عن طريق مفتاح التشغيل والإطفاء تعتبر خطرة ويجب أن يتم إصلاحها.

⚠️ عند القابس من المقبس و/أو انزع المركم من العدد الكهربائية قبل إجراء أي أعمال الضبط على الجهاز وقبل استبدال التوابع أو قبل تخزين العدد الكهربائية. تقلل هذه

إرشادات السلامة المتعلقة بجميع الاستخدامات

- ⚠ تحذيرات الأمان المشتركة بين عمليات الجلخ أو السنفرة أو التنظيف بالفرشاة السلكية أو الصقل أو النحت أو القطع السحجي
- ⚠ هذه العدة الكهربائية مخصصة لعمليات الجلخ والسنفرة والتنظيف بالفرشاة السلكية والصقل والنحت والقطع. اطلع على كافة تحذيرات الأمان والتعليمات والصور والمواصفات المرفقة بالعدة الكهربائية. عدم اتباع التعليمات الواردة أدناه قد يؤدي إلى حدوث صدمة كهربائية أو نشوب حريق أو الإصابة بجروح خطيرة.
- ⚠ لا تستخدم الملحقات التي لم تصممها الجهة الصانعة للعدة أو توصي بها. لا تعني إمكانية تركيب ملحق بالعدة الكهربائية ضمان تشغيله بشكل آمن.
- ⚠ يجب أن تتساوى السرعة الاسمية للملحقات الجلخ على الأقل مع السرعة القصوى المدونة على العدة الكهربائية. ملحقات الجلخ التي تدور بسرعة أعلى من سرعتها الاسمية يمكن أن تنكسر وتطير بعيدا.
- ⚠ يجب أن يكون القطر الخارجي للملحقة وسمكها في إطار المقاسات المسموح بها لعدتك الكهربائية. فالملحقات ذات المقاسات غير الصحيحة لا يمكن التحكم فيها على نحو مناسب.
- ⚠ يجب أن يناسب مقياس التجويف الأوسط للأقراص وأسطوانات السنفرة وأي من الملحقات الأخرى التركيب في محور دوران العدة الكهربائية وملقمة التثبيت الخاصة بها. الملحقات التي لا تناسب أجزاء تركيب العدة الكهربائية ستعرض لفقدان الاتزان والاهتزاز بشكل زائد وقد تتسبب في فقدان التحكم.
- ⚠ الأقراص والملحقات الأخرى المثبتة بالبريمة القطع أو المقصات الأخرى المثبتة بالبريمة يجب إدخالها بالكامل في ملقمة التثبيت أو الطرف. إذا لم يتم تثبيت البريمة بشكل كافٍ و/أو وكان بروز القرص أطول من اللازم فقد ينفك القرص المركب ويتم قذفه بسرعة كبيرة.
- ⚠ لا تستخدم ملحق به ضرر. قبل كل استخدام قم بفحص الملحق مثل قرص التجليخ من حيث وجود قطع مكسورة أو تشققات وأسطوانة السنفرة من حيث وجود تشققات أو اهتراء أو تآكل شديد والفرشاة السلكية من حيث وجود أسلاك سائبة أو مكسورة. في حالة تعرض العدة الكهربائية أو الملحق للسقوط افحصهما من حيث وجود أضرار، وقم بتركيب ملحق سليم. بعد فحص الملحق وتركيبه ابتعد أنت ومن حولك عن سطح الملحق الدوار، وقم بتشغيل العدة الكهربائية على أقصى سرعة دون حمل لمدة دقيقة واحدة. ستنفصل الملحقات التي يوجد بها أضرار أثناء وقت الاختبار هذا.
- ⚠ احرص على ارتداء تجهيزات الحماية الشخصية. تبعا لطبيعة الاستخدام قم بارتداء واقية وجه أو واقية للعينين أو نظارة واقية. وعند الحاجة قم بارتداء قناع واق من الغبار

الإجراءات وقائية من خطر تشغيل العدة الكهربائية بشكل غير مقصود.

- ⚠ احتفظ بالعدد الكهربائية التي لا يتم استخدامها بعيدا عن متناول الأطفال. لا تسمح باستخدام العدة الكهربائية لمن لا خبرة له بها أو لمن لم يقرأ تلك التعليمات. العدد الكهربائية خطيرة إن تم استخدامها من قبل أشخاص دون خبرة.
- ⚠ احرص على صيانة العدد الكهربائية. تأكد أن أجزاء الجهاز المتحركة مركبة بشكل سليم وغير مستعصبة المركبة، وتفحص ما إن كانت هناك أجزاء مكسورة أو في حالة تؤثر على سلامة أداء العدة الكهربائية. ينبغي إصلاح هذه الأجزاء التالفة قبل إعادة التشغيل الجهاز. الكثير من الحوادث مصدرها العدد الكهربائية التي تتم صيانتها بشكل رديء.
- ⚠ احرص على إبقاء عدد القطع نظيفة وحادة. إن عدد القطع ذات حواف القطع المادة التي تم صيانتها بعناية تتكلم بشكل أقل ويمكن توجيهها بشكل أيسر.
- ⚠ استخدم العدد الكهربائية والتوايح وريش الشغل إلخ. وفقا لهذه التعليمات. تراعى أثناء ذلك ظروف الشغل والعمل المراد تنفيذه. استخدام العدد الكهربائية لغير الأعمال المخصصة لأجلها قد يؤدي إلى حدوث الحالات الخطيرة.
- ⚠ استخدام العدد المزودة بمركم والعناية بها
- ⚠ اشحن المراكم فقط في أجهزة الشحن التي أصوتت الجهة الصانعة باستخدامها. قد يتسبب جهاز الشحن المخصص لنوع معين من المراكم في خطر الحريق إن تم استخدامه مع نوع آخر من المراكم.
- ⚠ استخدم العدد الكهربائية فقط مع المراكم المصممة لهذا الغرض. قد يؤدي استخدام المراكم الأخرى إلى إصابات وإلى خطر نشوب الحرائق.
- ⚠ حافظ على إبعاد المرمك الذي لا يتم استعماله عن القطع المعدنية مثل مشابك الورق وقطع النقود المعدنية والمفاتيح والمسامير واللواهب أو غيرها من الأغراض المعدنية الصغيرة التي قد تتسبب في توصيل الملامسين ببعضهما البعض. قد يؤدي تقصير الدارة الكهربائية بين ملامسي المرمك إلى الإصابة بحروق أو إلى اندلاع النار.
- ⚠ قد يتسرب السائل من المرمك في حالة سوء الاستعمال. تجنب ملامسته. في حال ملامسته بشكل غير مقصود اشطف الجزء المصاب بالماء. إن وصل السائل إلى العينين، استشر الطبيب بالإضافة إلى ذلك. قد يؤدي سائل المرمك المتسرب إلى تهيج البشرة أو إلى الاحتراق.

الخدمة

- ⚠ احرص على إصلاح عدتك الكهربائية فقط بواسطة الفنيين المتخصصين وباستعمال قطع الغيار الأصلية فقط. يضمن ذلك المحافظة على أمان الجهاز.

- ◀ لا تستخدم ملحقات تتطلب سوائل تبريد. باستخدام الماء أو سوائل التبريد قد يتسبب في التعرض للصعق أو الصدمة الكهربائية.
- الصدمة الارتدادية والتحذيرات المتعلقة بها**
الصدمة الارتدادية هي رد فعل مفاجئ لتعثر أو إعاقة قرص دوار أو بكره سفرة أو فرشاة أو أي ملحق أخرى. التعثر أو الإعاقة يتسبب في التوقف المفاجئ لأداة الشغل الدوارة، مما يتسبب في ارتداد العدة الكهربائية بشكل خارج عن السيطرة في اتجاه معاكس لاتجاه دوران أداة الشغل.
- على سبيل المثال، إذا تعرض قرص تغليخ للتعثر أو الإعاقة في قطعة الشغل فقد تغطس حافة القرص المواجهة لنقطة التعثر في قطعة الشغل، مما يتسبب في انكسار القرص أو في الصدمة الارتدادية. وقد يطير القرص في اتجاه المشغل أو بعيدا عنه تبعا لاتجاه حركة القرص بالنسبة لنقطة التعثر. وقد تتسبب هذه الظروف في انكسار قرص التغليخ.
- تعتبر الصدمة الارتدادية نتيجة للاستخدام الخاطئ للعدة الكهربائية و/أو لخطوات تشغيل غير صحيحة أو لظروف غير ملائمة، ويمكن تجنبها عن طريق أخذ الاحتياطات المناسبة المبينة أدناه.
- ◀ **احرص دائما على إحكام مسك العدة الكهربائية، وعلى وضعية جسم وذراع تتبع لك مقاومة القوى الارتدادية.** يمكن للمشغل التحكم في القوى الارتدادية في حالة اتنازه الاحتياطات المناسبة.
- ◀ **توخ الحرص الشديد عن العمل في الأركان وعند الحواف الحادة وما شابه. تجنب تعريض الملحق للارتداد أو الانكسار.** تتسبب الأركان والحواف الحادة والارتداد في ميل القرص الدوار للانكسار، وبالتالي يتم فقدان السيطرة عليها أو تحدث الصدمة الارتدادية.
- ◀ **لا تقم بإلحاق شفرة منشار مسننة بالعدة.** تتسبب هذه الشفرات في حدوث صدمات ارتدادية متعددة وفي فقدان السيطرة.
- ◀ **قم دائما بإدخال ريش الشغل في نفس اتجاه وجود حافة القطع بالنسبة للثامة (وهو نفس اتجاه تطاير القطع المكسورة).** يتسبب إدخال العدة في اتجاه خاطئ في خروج حافة القطع بريش الثقب من نطاق العمل وسحب العدة في اتجاه الإدخال.
- ◀ **عند استخدام أقراص قطع احرص على تثبيت قطعة الشغل بشكل جيد.** ستعثر هذه الأقراص الدوارة بمجرد تعرضها للإعاقة في الحز، مما يتسبب في صدمة ارتدادية. في حالة تعرض قرص قطع للتعثر فإنه غالبا ما ينكسر. عند تعثر المسحل الدوار، أو القاطعات التي تدور بسرعة كبيرة أو قاطعات كربيد النجتستين، فقد يقفز من الحز وتفقد السيطرة على العدة.
- تحذيرات الأمان الخاصة بعمليات التغليخ والقطع السحجي**
- ◀ **استخدم أنواع الأقراص الموصي بها لعدتك الكهربائية فقط ولأغراض الاستخدام الموصي بها فقط.** على سبيل المثال: لا تقم بعملية الجلج باستخدام جانب قرص القطع. أقراص القطع الكاشطة مخصصة للجلج السطحي، وقد
- وواقيات للأذن وقفازات وسترة واقية قادرة على صد بقايا الكشط الصغيرة وشظايا قطعة الشغل.** يجب أن تكون واقية العينين قادرة على صد الشظايا المتطايرة الناتجة عن الأعمال المختلفة. يجب أن يكون قناع الغبار أو الكمامة قادرين على حجز الجزيئات الصغيرة الناتجة عن عملك. التعرض إلى الضوضاء العالية لفترات طويلة قد يتسبب في فقدان القدرة على السمع.
- ◀ **أبعد الموجودين حولك بمسافة أمان كافية عن مكان العمل. لا بد أن يرتدي أي شخص يدخل مكان العمل تجهيزات الحماية الشخصية.** قد تتطاير شظايا من قطعة الشغل أو الملحق المنكسر بعيدا خارج النطاق القريب من مكان العمل لتسبب إصابات.
- ◀ **أمسك العدة الكهربائية من أسطح المسك المعزولة فقط عند القيام بأعمال قد يترتب عليها ملامسة ملحق القطع لأسلاك كهربائية غير ظاهرة أو للسلك الخاص بالعدة نفسها.** ملامسة ملحق القطع لسلك «مكهرب» قد يتسبب في مرور التيار في الأجزاء المعدنية من العدة وجعلها «مكهربة» مما قد يصيب المشغل بصدمة كهربائية.
- ◀ **أمسك العدة دائما بقوة يديك أثناء بدء التشغيل.** يمكن أن يتسبب رد فعل العزم الخاص بالمحرك أثناء التسارع للسرعة القصوى في انحراف العدة.
- ◀ **استخدم قامطات لتثبيت قطعة الشغل إن أمكن ذلك.** لا تمسك قطعة شغل صغيرة بيد واحدة والعدة باليد الأخرى أثناء الاستخدام. تثبيت قطعة الشغل الصغيرة يسمح لك بالتحكم في العدة بيدك (بيديك). تميل المواد المستديرة مثل قضبان التثبيت والمواسير أو الأنابيب للتدحرج أثناء قطعها وهذا قد يسبب إعاقة بسيطة في الحركة أو قد تطير في اتجاهك.
- ◀ **لا تضع العدة الكهربائية على الأرض قبل أن يتوقف الملحق تماما.** فقد يلامس الملحق الدوار سطح الأرضية ويجذب العدة الكهربائية فتخرج عن سيطرتك.
- ◀ **بعد تغيير ريش العمل أو إجراء أيه تعديلات تأكد من أن صامولة ملقمة التثبيت والظرف أو أجهزة الضبط الأخرى مربوطة بشكل آمن.** يمكن أن تتحرك أجهزة الضبط السائبة بشكل غير متوقع، وتتسبب في فقدان السيطرة، وتطاير الأجزاء الدوارة السائبة بانفراج.
- ◀ **لا تقم بتشغيل العدة الكهربائية أثناء حملها في نفس اتجاهك.** قد يؤدي التلامس غير المقصود مع القرص الدوار إلى انشباكك في ملايسك، مما يؤدي إلى جذب الملحق نحو جسمك.
- ◀ **احرص على تنظيف فتحات تهوية العدة الكهربائية بانتظام.** ستسحب مروحة الموتور الغبار إلى داخل جسم العدة الكهربائية مما يتسبب في تراكم كبير للمسحوق المعدني الأمر الذي قد يؤدي إلى مخاطر كهربائية.
- ◀ **لا تقم بتشغيل العدة الكهربائية بجوار خامات قابلة للاشتعال.** فقد يتسبب الشرر في اشتعال هذه المواد.

فقد تتطاير الشعيرات أو الأسلاك المبررة أثناء التشغيل.

◀ **قم بتوجيه دوران الفرشاة السلكية الدوارة بعيداً عنك.** قد تدور الجزيئات الصغيرة وأجزاء السلك الصغيرة بسرعة كبيرة أثناء استخدام تلك الفرشاة مما قد يؤدي إلى اختراقها لجلدك.

إرشادات الأمان الإضافية

◀ **لا تمسك بأقراص التخليج أو أقراص القطع قبل أن تبرد.** تطراً على الأقراص درجات حرارة عالية أثناء العمل.

◀ **احرص على تأمين قطعة الشغل.** قطعة الشغل المثبتة بواسطة تجهيزة شد أو بواسطة الملزمة مثبتة بأمان أكبر مما لو تم الإمساك بها بواسطة يدك.

◀ **العدة الكهربائية غير مناسبة للتشغيل من قاعدة ثابتة.** فلا يجوز على سبيل المثال الشد بملزمة أو التثبيت على طاولة عمل.

◀ **قد تنطلق أبخرة عند تلف المرمك واستخدامه بطريقة غير ملائمة.** يمكن أن يحترق المرمك أو يتعرض للانفجار. أمن توفر الهواء النقي وراجع الطبيب إن شعرت بشكوى. قد تهيج هذه الأبخرة المجاري التنفسية.

◀ **لا تفتح المرمك.** يتشكل خطر تقصير الدائرة الكهربائية.

◀ **يمكن أن يتعرض المرمك لأضرار من خلال الأشياء المدببة مثل المسامير والمفكات أو من خلال تأثير القوى الخارجية.** وقد يؤدي هذا إلى تقصير الدائرة الكهربائية الداخلية واحترق المرمك أو خروج الأذخنة منه أو انفجاره وتعرضه لسخونة مفرطة.

◀ **اقتصر على استخدام المرمك في منتجات الجهة الصانعة.** يتم حماية المرمك من فرط التحميل التقصير بهذه الطريقة فقط دون غيرها.

احرص على حماية المرمك من الحرارة، بما ذلك التعرض لأشعة الشمس باستمرار ومن النار والانتساخ والماء والرطوبة. حيث ينشأ خطر الانفجار وخطر حدوث دائرة قصر.



وصف المنتج والأداء

اقرأ جميع إرشادات الأمان

والتعليمات. ارتكاب الأخطاء عند تطبيق إرشادات الأمان والتعليمات، قد يؤدي إلى حدوث صدمات كهربائية أو إلى نشوب الحرائق و/أو الإصابة بجروح خطيرة.



يرجى الرجوع إلى الصور الموجودة في الجزء الأول من دليل التشغيل.

الاستعمال المطابق للتعليمات

العدة الكهربائية مخصصة لقطع الغامات المعدنية والحجرية وكذلك للتخليج والتجليخ بورك السفرة وصلف الأسطح المعدنية والأسطح المطلية دون استخدام ماء. علاوة على ذلك تعتبر العدة الكهربائية مع الملحق التكميلي الملائم مناسبة للتق في الخشب والمعدن المرن والبلاستيك والمواد الخفيفة.

تتسبب القوى الجانبية المؤثرة على الأقراص في انكسارها.

◀ **لمخاريط التخليج المسننة والسدادات استخدم فقط بريمات أقراص غير تالفة بحواف غير مستوية والتي تكون في المقاس والطول المناسبين.** تقلل البريمات الصحيحة من إمكانية التطمع.

◀ **تجنب تعريض قرص القطع «للانمشار» أو الضغط الزائد.** لا تحاول زيادة عمق القطع أكثر من اللازم. التحميل الشديد على قرص القطع يتسبب في إجهاده وتعرضه للانثناء أو التعتثر أثناء القطع، مما يتسبب في حدوث صدمة ارتدادية أو يعرضه للانكسار.

◀ **لا تجعل يدك على خط واحد مع القرص الدوار أمامه أو خلفه.** عندما يتحرك القرص، عند بدء التشغيل، مبتعداً عن يدك، فقد تتسبب الصدمة الارتدادية المحتملة في اندفاع القرص الدوار والعدة الكهربائية باتجاهك مباشرة.

◀ **في حالة تعرض القرص للعتثر أو للإعاقة أو في حالة إيقافك لعملية القطع لأي سبب من الأسباب قم بإيقاف العدة الكهربائية، وحافظ على ثبات العدة الكهربائية إلى أن يتوقف القرص تماما.** لا تحاول أبداً جذب قرص القطع من قطعة الشغل أثناء دوران القرص وإلا فقد تتعرض لصدمة ارتدادية. ابحث عن السبب وقم بإجراء تصحيحي لإزالة سبب تعرض القرص للعتثر أو للإعاقة.

◀ **لا تواصل تشغيل عملية القطع بينما القرص داخل قطعة الشغل.** دع القرص يصل إلى سرعته الكاملة، وأدخله في قطعة الشغل بحرص مرة أخرى. قد يتعرض القرص للإعاقة أو يتحرك لأعلى أو يسبب صدمة ارتدادية في حالة إعادة تشغيل العدة الكهربائية بينما القرص داخل قطعة الشغل.

◀ **احرص على سند الألواح أو أي قطعة شغل كبيرة لتقليل مخاطر تعثر القرص أو الصدمة الارتدادية.** تميل قطع الشغل الكبيرة للهبوط نتيجة لوزنها الكبير. يجب وضع سدادات أسفل قطعة الشغل بالقرب من خط القطع، وبالقرب من حافة قطعة الشغل على جانبي القرص.

◀ **تصرف بحرص شديد عند القيام بأعمال «قطع غاطس» في الجدران أو النطاقات التي لا يمكنك رؤية ما وراءها بوضوح.** فقد يتسبب توغل قرص القطع في قطع مواسير الغاز أو مواسير المياه أو الأسلاك الكهربائية أو أشياء قد تتسبب في حدوث صدمة ارتدادية.

تحذيرات الأمان الخاصة بأعمال الصقل بالفرشاة السلكية

◀ **انتبه إلى تطاير الشعيرات السلكية أثناء الأعمال العادية بالفرشاة.** لا تضغط بشكل زائد على الأسلاك بالتحميل بشكل كبير على الفرشاة. حيث يمكن أن تحترق الشعيرات السلكية الملابس الخفيفة و/أو الجلد.

◀ **قم بتدوير الفرشاة على نفس سرعة التشغيل لمدة دقيقة واحدة على الأقل قبل استخدامها.** وفي ذلك الوقت احرص على عدم الوقوف أمام الفرشاة أو على خط واحد معها.

العدة الدورانية متعددة الأغراض العاملة بمركم GRO 12V-35	
0,85-0,65	كجم
0 ... +35	°م
-20 ... +50	°م
GBA 12V...	
GAL 12...	
GAX 18...	

(A) مقاسة عند درجة حرارة 20-25 °م مع مركم

GBA 12V 2.0Ah

(B) حسب المركم المُستخدم

(C) قدرة محدودة في درجات الحرارة > 0 °م

التركيب

◀ **انزع المركم عن العدة الكهربائية قبل إجراء أي أعمال بالعدة الكهربائية (مثلًا: الصيانة، استبدال العدد وإلخ..)** وأيضًا عند نقلها أو تخزينها. هناك خطر إصابة بجروح عند الضغط على مفتاح التشغيل والإطفاء بشكل غير مقصود.

شحن المركم

◀ **اقتصر على استخدام أجهزة الشحن المذكورة في المواصفات الفنية.** أجهزة الشحن هذه دون غيرها هي المتوائمة مع مركم أيونات الليثيوم المستخدم في عدتك الكهربائية.

ملحوظة: يتم تسليم المركم وهو بحالة شحن جزئي. لضمان قدرة أداء المركم الكاملة، يتوجب شحن المركم في تجهيزة الشحن بشكل كامل قبل الاستعمال لأول مرة.

يمكن أن يتم شحن مركم أيونات الليثيوم في أي وقت، دون أن يقلل ذلك من فترة صلاحيته. لا يتسبب قطع عملية الشحن في الإضرار بالمركم.

لقد تمّ وقاية مركم أيونات الليثيوم من التفريغ الشديد بواسطة واقية الخلايا الإلكترونية، "Electronic Cell Protection (ECP)". يتمّ إطفاء العدة الكهربائية بواسطة قارئة وقائية عندما يفرغ المركم؛ لن تتحرك عدة الشغل عندئذ.

◀ **لا تتابع الضغط على مفتاح التشغيل والإطفاء بعد انطفاء العدة الكهربائية بشكل آلي.** فقد يتلف المركم.

تراعى الملاحظات بصدد التفصل من العدد.

إخراج المركم (انظر الصورة A)

لنزع المركم (9) اضغط زر الترميز (16) واسحب المركم نحو الخلف من العدة الكهربائية. **لا تستخدم القوة أثناء ذلك.**

مبين حالة شحن المركم

تشير مصابيح الدايدو الثلاثة الخضراء الفاصة بمبين حالة شحن المركم (8) لمالة شحن المركم (9).

الأجزاء المصورة

يشير ترقيم الأجزاء المصورة إلى رسوم العدة الكهربائية الموجودة في صفحة الرسوم التخطيطية.

- (1) قرص القطع
 - (2) خابور تثبيت
 - (3) أداة التجليل^(a)
 - (4) مصباح الضوء القوي „PowerLight“
 - (5) قفل محور الدوران
 - (6) مفتاح التشغيل والإطفاء
 - (7) ضابط عدد اللفات
 - (8) مبين حالة شحن المركم
 - (9) المركم
 - (10) سهم اتجاه دوران محور دوران الجلاخة
 - (11) غطاء الوقاية من الغبار (للأعمال كثيرة التفاصيل)
 - (12) صامولة الشد
 - (13) حاضن العدة عند الطرف الطوقي
 - (14) مقبض (سطح قبض معزول)
 - (15) القطر الداخلي للعمود L₀
 - (16) زر فك إقفال المركم
 - (17) مفتاح هلال/مفك
 - (18) ساق التثبيت
 - (19) الطرف الطوقي
 - (20) بريمة الإدارة
 - (21) غطاء الوقاية من الغبار (للعمل بالقرب من الأسطح)
- (a) لا يتضمن إطار التوريد الاعتيادي التوابع المصورة أو المشروحة. تجد التوابع الكاملة في برنامجنا للتوابع.

البيانات الفنية

العدة الدورانية متعددة الأغراض العاملة بمركم GRO 12V-35	
رقم الصنف	3 601 JC 5 0..
الجهد الاسمي	فلط= 12
عدد اللفات الاسمي ^(a)	دقيقة 1 35000-5000
قطر الطرف الطوقي	مم 3,2
سطح تركيز المفتاح بالطرف الطوقي	مم 9,55
القطر الخارجي الأقصى	
- قرص القطع	مم 38
- أداة التجليل	مم 22,5
- فرشاة سلكية	مم 20
- قرص التجليل	مم 20
- ريشة الثقب	مم 3,2
الحد الأقصى للقطر الداخلي للعمود L ₀	مم 10
الطول الأقصى لساق التثبيت	مم 35

تركيب قرص القطع (انظر الصورة C)

- تشمل مجموعة التجهيزات الموردة على أقراص قطع مقاومة بالألياف الزجاجية. ويمكن استخدام هذه الأقراص للتحزيز والتفريز والقطع في المعدن والخشب والبلاستيك.
- قم بتركيب خابور التثبيت (2) في حاضن العدة (انظر بتركيب عدة الشغل (انظر الصورة B))، (الصفحة 243).
- احتفظ بقفل محور الدوران (5) مضغوطا، وقم بفك البرغي بخابور التثبيت (2) تماما باستخدام المفك (17).
- قم بتركيب قرص القطع (1) على خابور التثبيت (2) وأعد إحكام ربط اللولب.

تغيير الظرف الطوقي (انظر الصورة D)

- اضغط على قفل محور الدوران (5) وأدر صامولة التثبيت (12) يدويا حتى تجد مقاومة.
- احتفظ بقفل محور الدوران مضغوطا، وقم بحل صامولة التثبيت (12) باستخدام المفتاح الهلالي (17) من خلال إدارتها عكس اتجاه حركة عقارب الساعة.
- قم بفك صامولة الشد (12) مع الظرف الطوقي (19).
- قم بتركيب الظرف الطوقي المرغوب في بريمة الإدارة (20).
- اربط صامولة التثبيت (12) على بريمة الإدارة (20) واربطها قليلا باستخدام المفتاح الهلالي (17) في اتجاه حركة عقارب الساعة.

تغيير غطاء الوقاية من الغبار (انظر الصورة E)

- تشمل مجموعة التجهيزات الموردة على غطاءين للوقاية من الغبار.
- يمكنك استخدام غطاء الوقاية من الغبار (11) عندما تحتاج لإحكام القبضة لتنفيذ أعمال كثيرة التفاصيل.
- يمكنك استخدام غطاء الوقاية من الغبار (21) عندما تضطر للعمل بالقرب من سطح قطعة الشغل.
- يعمل غطاء الوقاية من الغبار على منع دخول الغبار إلى حاضن العدة أثناء الاستخدام. احرص على عدم إتلاف غطاء الوقاية من الغبار أثناء تليم العدة.
- قم بفك غطاء الوقاية من الغبار المستخدم.
- قم بتركيب غطاء الوقاية من الغبار الجديد وأحكام ربطه.

شطف الغبار/النشارة

- إن أغبرة بعض المواد كالبلاستيك الذي يحتوي على الرصاص، وبعض أنواع الخشب والفلزات والمعادن، قد تكون مضرّة بالصحة. إن ملامسة أو استنشاق الأغبرة قد يؤدي إلى ردود فعل زائدة المساسية و/أو إلى أمراض المجاري التنفسية لدى المستخدم أو لدى الأشخاص المتواجدين على مقربة من المكان.
- تعتبر بعض الأغبرة المعينة، كأغبرة البلوط والزنان من مسببات السرطان، وبالأخص عند اتصالها بالمواد الإضافية الخاصة بمعالجة الخشب (ملح حامض الكروميك، المواد الحافظة للخشب). يجوز أن يتم

مصايح الدايدود	المعنى
ضوء مستمر ×3 أخضر	60 - 100 %
ضوء مستمر ×2 أخضر	30 - 60 %
ضوء مستمر ×1 أخضر	5 - 30 %
الإضاءة الوماضة ×1 أخضر	0 - 5 %
ضوء مستمر ×1 أحمر	العدة الكهربائية مفرطة السخونة!
	- قم بإيقاف العدة الكهربائية ودعها تبرد بشكل تام.
ضوء وماض ×1 أحمر	تحميل زائد على العدة الكهربائية!
	- أثناء العمل اضغط بقوة أقل على قطعة الشغل.

استبدال العدد

- ◀ احرص على ارتكاز عمود عدة الشغل على حاضن العدة بثبات أثناء تركيبها. إذا لم يكن عمود عدة الشغل مدخلا في حاضن العدة بالمقدار الكافي فقد تنحل عدة الشغل وتخرج عن السيطرة.

- ◀ استخدم فقط عدد الشغل السليمة وغير المستهلكة. قد تكسر عدد الشغل التالفة مثلًا، فتؤدي إلى الإصابات والأضرار المادية.

- ◀ استخدم للعدة الكهربائية فقط الملحقات التكميلية من الماركات المعروفة لأغراض التجليل والتجليج بورق السنفرة والعمل بالفرشات والصقل والتفريز والقطع السحجي والمتوفرة لدى المتاجر المتخصصة، والمسموع باستخدامها مع عدد لفات 35000 دقيقة¹ والتي يبلغ القطر الخارجي لساق التثبيت الخاصة بها 3,2 مم.

تركيب عدة الشغل (انظر الصورة B)

- اضغط على قفل محور الدوران (5) وأدر صامولة التثبيت (12) يدويا حتى تجد مقاومة.
- احتفظ بقفل محور الدوران مضغوطا، وقم بحل صامولة التثبيت (12) باستخدام المفتاح الهلالي (17) من خلال إدارتها عكس اتجاه حركة عقارب الساعة.
- قم بتركيب عدة الشغل الخالية من الغبار (مثلا خابور تثبيت (2) أو أداة تجليج (3) أو ريشة ثقب) في حاضن العدة (13) بالظرف الطوقي (19).
- إرشاد: احرص على مراعاة أن تكون ساق تثبيت (18) عدة الشغل مُدخلة حتى النهاية قدر الإمكان، وبعمق لا يقل عن 10 مم في الظرف الطوقي.
- احتفظ بقفل محور الدوران (5) مضغوطا وقم بإحكام تثبيت عدة الشغل من خلال إدارة صامولة التثبيت (12) بواسطة المفتاح الهلالي (17) في اتجاه حركة عقارب الساعة.

فك عدة الشغل

- قم بحل صامولة التثبيت (12) بالطريقة السابق شرحها وأخلع عدة الشغل.

◀ احفظ أدوات التجليخ وأقراص القطع بحيث تكون محمية من الارتطامات.

طرق القطع الموصى بها

- خامات الألواح (انظر الصورة H)
- القضبان (انظر الصورة I)
- المواسير (انظر الصورة J)

تجهيزة الحماية من الإعاقة

تعمل تجهيزة الحماية من الإعاقة المركبة على حماية المحرك والبطارية في حالة حدوث إعاقة. ففي حالة انحصار عدة الشغل في قطعة الشغل أو في حالة الضغط بقوة كبيرة للغاية على العدة يتوقف المحرك. - ابحث عن سبب الاستعصاء واعمل على إزالته.

إرشادات لمعاملة المركم بطريقة مثالية

قم بحماية المركم من الرطوبة والماء. لا تقم بتخزين المركم إلا في نطاق درجة حرارة يقع بين 20°م وحتى 50°م. لا تترك المركم في السيارة في فصل الصيف مثلاً. نظف فتحات التهوية بالمركم من فترة لأخرى بواسطة فرشاة طرية ونظيفة وجافة. إذا انخفضت فترة التشغيل بعد الشحن بدرجة كبيرة فهذا يعني أن المركم قد استهلك وأنه يجب استبداله. تراعى الملاحظات بصدد التخلص من العدد.

الصيانة والخدمة

الصيانة والتنظيف

- ◀ **انزع المركم عن العدة الكهربائية قبل إجراء أي أعمال بالعدة الكهربائية (مثلاً: الصيانة، استبدال العدد وإلخ..)** وأيضاً عند نقلها أو تخزينها. هناك خطر إصابة بجروح عند الضغط على مفتاح التشغيل والإطفاء بشكل غير مقصود.
- ◀ **للعمل بشكل جيد وآمن حافظ دائماً على نظافة العدة الكهربائية وفتحات التهوية.** قم بتخزين التوابع وتعامل معها بعناية.

خدمة العملاء واستشارات الاستخدام

يجيب مركز خدمة العملاء على الأسئلة المتعلقة بإصلاح المنتج وصيانته، بالإضافة لقطع الغيار. تجد الرسوم التفصيلية والمعلومات الخاصة بقطع الغيار في الموقع: www.bosch-pt.com يسر فريق Bosch لاستشارات الاستخدام مساعدتك إذا كان لديك أي استفسارات بخصوص منتجاتنا وملحقاتها. يلزم ذكر رقم الصنف ذو الخانات العشر وفقاً للوحة صنع المنتج عند إرسال أية استفسارات أو طلبيات قطع غيار.

المغرب

Robert Bosch Morocco SARL
53, شارع الملازم محمد محروود
20300 الدار البيضاء
الهاتف: 212 5 29 31 43 27
البريد الإلكتروني: sav.outillage@ma.bosch.com

معالجة المواد التي تحتوي على الأسبستوس من قبل العمال المتخصصين فقط دون غيرهم.

- حافظ على تهوية مكان الشغل بشكل جيد.
- ينصح بارتداء قناع وواقية للتنفس من فئة المرشح P2.

تراعى الأحكام السارية في بلدكم بالنسبة للمواد المرغوب معالجتها.

- ◀ **تجنب تراكم الغبار بمكان العمل.** يجوز أن تشتعل الأغبرة بسهولة.

التشغيل

التشغيل

تركيب المركم

أدخل المركم المشحون (9) في حاضن المركم إلى أن يثبت بشكل محسوس ويصبح على نفس المستوى.

التشغيل والإطفاء

لغرض تشغيل العدة الكهربائية حرك مفتاح التشغيل والإطفاء (6) إلى الأمام. لغرض إطفاء العدة الكهربائية حرك مفتاح التشغيل والإطفاء (6) إلى الخلف.

ضبط عدد اللفات

بواسطة منظم عدد اللفات (7) يمكنك ضبط عدد لفات العدة الكهربائية بسلاسة حتى أثناء التشغيل.

درجة عدد اللفات	مجال ضبط عدد الدوران
1	5000 - 8000 دقيقة ⁻¹
2	9000 - 12000 دقيقة ⁻¹
3	16000 - 19000 دقيقة ⁻¹
4	20000 - 24000 دقيقة ⁻¹
5	24000 - 28000 دقيقة ⁻¹
6	30000 - 35000 دقيقة ⁻¹

- قم بالتعامل مع اللدائن والخامات الأخرى مع نقطة انصهار منخفضة وفي ظل استخدام عدد لفات منخفض.

- قم بتنفيذ أعمال القطع في الخشب أو الحديد أو الفولاذ بعدد لفات مرتفع.
- عند الصقل والتلميع والتنظيف استخدم عدد لفات لا يزيد على 15000 دقيقة⁻¹، لتجنب حدوث أضرار بقطعة الشغل وعدة الشغل.

إرشادات العمل

يمكنك تنفيذ الأعمال كثيرة التفاصيل على أكمل وجه، إذا أمسكت العدة الكهربائية بقلم بين إصبعي الإبهام والسبابة (انظر الصورة F). ولتنفيذ الأعمال الصعبة كالقطع أو التجليخ يمكنك استخدام «طريقة مسك مضرب الجولف» (انظر الصورة G).

قم بتحريك قرص القطع أو أداة التجليخ من خلال الضغط برفق للحصول على نتيجة عمل مثالية. حيث إن الضغط بقوة زائدة يقلل من كفاءة أداء العدة الكهربائية ويؤدي إلى تآكل عدة الشغل بشكل أسرع.

تجد المزيد من عناوين الخدمة تحت:
www.bosch-pt.com/serviceaddresses

النقل

تخضع مراكم أيونات الليثيوم الموصى بها لاشتراطات قانون المواد الخطرة. يسمح للمستخدم أن يقوم بنقل المراكم على الطرقات دون التقيد بأية شروط إضافية.

عندما يتم إرسالها عن طريق طرف آخر (مثلا: الشحن الجوي أو شركة شحن)، يتوجب التقيد بشروط خاصة بصدد التغليف ووضع العلامات. ينبغي استشارة خبير متخصص بنقل المواد الخطيرة عندما يرغب بتحضير المرمك المراد شحنه في هذه الحالة.

لا تقوم بشحن المراكم إلا إذا كان هيكلها الخارجي سليم. قم بتغطية الملامسات المكشوفة ن بلاصقات، و قم بتغليف المرمك بحيث لا يتحرك في الطرد. يرجى أيضا مراعاة التشريعات المحلية المتعلقة إن وجدت.

التخلص من العدة الكهربائية

يجب التخلص من العدة الكهربائية والمركم والتوابع والتغليف بطريقة صديقة للبيئة عن طريق النفايات القابلة لإعادة التصنيع.

لا تلق العدة الكهربائية والمراكم/البطاريات ضمن النفايات المنزلية!



المراكم/البطاريات:

مراكم أيونات الليثيوم:

يرجى مراعاة الإرشادات الواردة في جزء النقل (انظر „النقل“، الصفحة 245).

برای محیط باز، خطر برق گرفتگی را کاهش میدهند.

◀ در صورت لزوم به کار با ابزار برقی در محیط و اماکن مرطوب، باید از یک کلید حفاظتی جریان خطا و نشستی زمین (کلید قطع کننده اتصال با زمین) استفاده شود. استفاده از کلید حفاظتی جریان خطا و نشستی زمین خطر برق گرفتگی را کاهش میدهد.

رعایت ایمنی شخصی

◀ حواس خود را خوب جمع کنید، به کار خود دقت کنید و با فکر و هوشیاری کامل با ابزار برقی کار کنید. در صورت خستگی و یا در صورتی که از مواد مخدر، الکل و دارو استفاده کرده‌اید، با ابزار برقی کار نکنید. یک لحظه بی توجهی هنگام کار با ابزار برقی، میتواند جراحات های شدیدی به همراه داشته باشد.

◀ از تجهیزات ایمنی شخصی استفاده کنید. همواره از عینک ایمنی استفاده نمایید. استفاده از تجهیزات ایمنی مانند ماسک ایمنی، کفشهای ایمنی ضد لغزش، کلاه ایمنی و گوشی ایمنی متناسب با نوع کار، خطر مجروح شدن را کاهش میدهد.

◀ مواظب باشید که ابزار برقی بطور ناخواسته بکار نیفتد. قبل از وارد کردن دوشاخه دستگاه در پریز برق، اتصال آن به باتری و برداشتن یا حمل دستگاه، دقت کنید که ابزار برقی خاموش باشد. در صورتی که هنگام حمل دستگاه انگشت شما روی دکمه قطع و وصل باشد و یا دستگاه را در حالت روشن به برق بزنید، ممکن است سوانع کاری پیش آید.

◀ قبل از روشن کردن ابزار برقی، همه ابزارهای تنظیم کننده و آپارها را از روی دستگاه بردارید. ابزار و آپارهایی که روی بخشهای چرخنده دستگاه قرار دارند، میتوانند باعث ایجاد جراحات شوند.

◀ وضعیت بدن شما باید در حالت عادی قرار داشته باشد. برای کار جای مطمئنی برای خود انتخاب کرده و تعادل خود را همواره حفظ کنید. به این ترتیب میتوانید ابزار برقی را در وضعیتهای غیر منتظره بهتر تحت کنترل داشته باشید.

◀ لباس مناسب بپوشید. از پوشیدن لباسهای گشاد و حمل زینت آلات خودداری کنید. موها، لباس و دستکشها را از بخشهای در حال چرخش دستگاه دور نگه دارید. لباسهای گشاد، موی بلند و زینت آلات ممکن است در قسمت‌های در حال چرخش دستگاه گیر کنند.

◀ در صورتی که تجهیزاتی برای اتصال وسائل مکش گرد و غبار و یا وسیله جمع کننده گرد و غبار ارائه شده است، باید مطمئن شوید که این وسائل درست نصب و استفاده می شوند. استفاده از وسائل مکش گرد و غبار مصونیت شما را در برابر گرد و غبار زیاده تر میکند.

◀ استفاده صحیح از ابزار برقی و مراقبت از آن از وارد کردن فشار زیاد روی دستگاه خودداری کنید. برای هر کاری، از ابزار برقی مناسب با آن استفاده کنید. بکار گرفتن ابزار

فارسی

دستورات ایمنی

هشدارهای ایمنی عمومی برای ابزارهای برقی

⚠ هشدار تمامی هشدارهای ایمنی و دستورالعملها را مطالعه کنید.

عدم رعایت هشدارها و دستورالعملها ممکن است باعث برق گرفتگی، سوختگی و یا جراحتهای جدی شود.

کلیه هشدارهای ایمنی و دستورالعملها را برای مراجعات بعدی نگهداری کنید.

عبارت «ابزار برقی» در هشدارها به ابزارهایی که به پریز برق متصل میشوند (با سیم برق) و یا ابزارهای برقی باتری دار (بدون سیم برق) اشاره دارد.

ایمنی محل کار

◀ محیط کار را تمیز و روشن نگه دارید. محیطهای در هم ریخته یا تاریک احتمال بروز حادثه را افزایش میدهند.

◀ ابزار برقی را در محیطهایی که خطر انفجار وجود دارد و حاوی مایعات، گازها و بخارهای محترقه هستند، به کار نگیرید. ابزارهای برقی جرقههایی ایجاد میکنند که میتوانند باعث آتش گرفتن گرد و غبارهای موجود در هوا شوند.

◀ هنگام کار با ابزار برقی، کودکان و سایر افراد را از دستگاه دور نگه دارید. در صورتیکه حواس شما پرت شود، ممکن است کنترل دستگاه از دست شما خارج شود.

ایمنی الکتریکی

◀ دوشاخه ابزار برقی باید با پریز برق تناسب داشته باشد. هیچگونه تغییری در دوشاخه ایجاد نکنید. برای ابزارهای برقی دارای اتصال زمین (ارت)، از هیچگونه مبدل دو شاخه استفاده نکنید. دوشاخه‌های اصل و تغییر داده نشده و پریزهای مناسب، خطر برق گرفتگی را کاهش میدهند.

◀ از تماس بدن با قطعات متصل به سیم اتصال زمین مانند لوله، شوفاژ، اجاق برقی و یخچال خودداری کنید. در صورت تماس بدنی با سطوح و قطعات دارای اتصال به زمین و همچنین تماس شما با زمین، خطر برق گرفتگی افزایش می یابد.

◀ ابزارهای برقی را در معرض باران و رطوبت قرار ندهید. نفوذ آب به ابزار برقی، خطر شوک الکتریکی را افزایش میدهد.

◀ از سیم دستگاه برای مقاصد دیگر استفاده نکنید. هرگز برای حمل ابزار برقی، کشیدن آن یا خارج کردن دوشاخه از سیم دستگاه استفاده نکنید. کابل دستگاه را از حرارت، روغن، لبه‌های تیز یا قطعات متحرک دور نگه دارید. کابلهای آسیب دیده و یا گره خورده خطر شوک الکتریکی را افزایش میدهند.

◀ هنگام استفاده از ابزار برقی در محیطهای باز، تنها از کابل رابطی استفاده کنید که برای محیط باز نیز مناسب باشد. کابلهای رابط مناسب

خارج شده از باتری میتواند باعث التهاب پوست و سوختگی شود.

سرویس

◀ برای تعمیر ابزار برقی فقط به متخصصین حرفهای رجوع کنید و از قطعات یدکی اصل استفاده نمایید. این باعث خواهد شد که ایمنی دستگاه شما تضمین گردد.

نکات ایمنی برای همه کاربردها

هشدارهای ایمنی مشترک برای عملیات سایش، سنبادهکاری، کار با برس سیمی، پولیش کردن، تراشیدن یا برش سایشی

◀ این ابزار برقی برای ساییدن، سنبادهکاری، کار با برس سیمی، پولیشکاری، تراشکاری، یا به عنوان ابزار برش طراحی شده است. کلیه هشدارها ایمنی، دستورالعملها، تصاویر و مشخصات ارائه شده به همراه ابزار برقی را مطالعه کنید. اشتباهات ناشی از عدم رعایت این دستورات ایمنی ممکن است باعث برق گرفتگی، سوختگی و یا سایر جراحات های شدید شود.

◀ از ابزار و متعلقاتی که توسط سازنده طراحی و از سوی آنان تأیید نشده باشند، خودداری کنید. تنها به این دلیل که یکی از متعلقات بروی ابزار برقی شما میتواند نصب شود، ایمنی هنگام کار را تضمین نمیکند.

◀ میزان تحمل سرعت مجاز متعلقات سایش و برش باید حداقل معادل با حداکثر سرعت تعیین شده بر روی ابزار برقی باشد. ابزار و متعلقات سایشی که سریعتر از حد مجاز میچرخند، ممکن است بشکنند و به اطراف پرتاب بشوند.

◀ قطر و ضخامت ابزار و متعلقاتی که بر روی دستگاه قرار میگیرند، باید با اندازه ها و مقادیر قید شده ابزار برقی مطابقت داشته باشند. ابزار و متعلقات با اندازه های نامتناسب و نادرست نمی توانند به حد کافی تحت حفاظت و قابل کنترل باشند.

◀ قطر سوراخ صفحه برشها، استوانه های سایش یا هر ابزار و متعلقات دیگر باید کاملاً با قطر محور ابزار برقی یا کولت همخوانی داشته باشند. متعلقاتی که با تجهیزات نگهدارنده ابزار برقی همخوانی ندارند، بطور نامتعادل میچرخند، به شدت میلرزند و میتوانند باعث از بین رفتن کنترل روی دستگاه شوند.

◀ صفحات، استوانه های سایش، ابزار های ساینده یا سایر متعلقات نصب شده روی خار بایستی کاملاً در گیره ی مهار یا سه نظام مهار قرار گیرند. چنانچه خار درست مهار نشده باشد و یا بدنه ابزار سایش بیش از اندازه جلو قرار گرفته باشد، ابزار ممکن است شل و با سرعت زیاد پرت شود.

◀ از متعلقات آسیب دیده استفاده نکنید. قبل از هر بار استفاده، متعلقاتی نظیر صفحه های برش سایشی را از نظر ترک خوردگی و شکستگی، استوانه های سایشی را از نظر ترک خوردگی، پارگی یا سایر آسیبهای غیر متعارف، برس سیمی را برای سیمهای شل یا

برقی مناسب باعث میشود که بتوانید از توان دستگاه بهتر و با اطمینان بیشتر استفاده کنید.

◀ در صورت ایراد در کلید قطع و وصل ابزار برقی، از دستگاه استفاده نکنید. هر نوع ابزار برقی که نمی توان آن را با استفاده از کلید قطع و وصل کرد، خطرناک بوده و باید تعمیر شود.

◀ قبل از تنظیم ابزار برقی، تعویض متعلقات و یا کنار گذاشتن آن، دوشاخه را از برق بکشید و یا باتری آنرا خارج کنید. رعایت این اقدامات ایمنی پیشگیرانه از روشن شدن ناخواسته ابزار الکتریکی جلوگیری می کند.

◀ ابزار برقی را در صورت عدم استفاده، از دسترس کودکان دور نگه دارید و اجازه ندهید که افراد ناوارد و یا اشخاصی که این دفترچه راهنما را نخوانده اند، با این دستگاه کار کنند. قرار گرفتن ابزار برقی در دست افراد ناوارد و بی تجربه خطرناک است.

◀ از ابزار برقی خوب مراقبت کنید. مواظب باشید که قسمت های متحرک دستگاه خوب کار کرده و گیر نکنند. همچنین دقت کنید که قطعات ابزار برقی شکسته و یا آسیب دیده نباشند. قطعات آسیب دیده را قبل از شروع به کار تعمیر کنید. علت بسیاری از سوانح کاری، عدم مراقبت کامل از ابزارهای برقی است.

◀ ابزارهای برش را تیز و تمیز نگه دارید. ابزار برشی که خوب مراقبت شده و از لبه های تیز برخوردار است، کمتر در قطعه کار گیر کرده و بهتر قابل هدایت است.

◀ ابزار برقی، متعلقات، متهای دستگاه و غیره را مطابق دستورالعملهای این جزوه راهنما به کار بگیرید و به شرایط کاری و نوع کار نیز توجه داشته باشید. استفاده از ابزار برقی برای عملیاتی به جز مقاصد در نظر گرفته شده، میتواند به بروز شرایط خطرناک منجر شود.

مراقبت و طرز استفاده از ابزارهای شارژی

◀ باتریها را منحصراً توسط شارژرهایی که توسط سازنده توصیه شده اند، شارژ کنید. در صورتی که برای شارژ باتری، آنرا در شارژری قرار دهید که برای آن باتری ساخته نشده است، خطر آتش سوزی وجود دارد.

◀ در ابزارهای برقی فقط از باتریهایی استفاده کنید که برای آن نوع ابزار برقی در نظر گرفته شده اند. استفاده از باتریهای متفرقه میتواند منجر به بروز جراحات و حریق گردد.

◀ در صورت عدم استفاده از باتری، آنرا از اشیاء فلزی مثل گیره کاغذ، سکه، کلید، میخ، پیچ و دیگر وسایل کوچک فلزی دور نگه دارید، زیرا این وسایل ممکن است باعث ایجاد اتصالی شوند. ایجاد اتصالی بین دو قطب باتری (ترمینالهای باتری) میتواند باعث سوختگی و ایجاد حریق شود.

◀ استفاده بی رویه از باتری میتواند باعث خروج مایعات از آن شود؛ از هر گونه تماس با این مایعات خودداری کنید. در صورت تماس اتفاقی با آن، دست خود و یا محل تماس را با آب بشوئید. در صورت آلوده شدن چشم با این مایع، باید به پزشک مراجعه کنید. مایع

◀ **پس از تعویض سر مته یا انجام برخی تنظیمات، اطمینان حاصل کنید که کولت، مهره، سه‌نظام یا هر دستگاه تنظیم‌کننده دیگری به طور ایمن محکم شده باشند.** اگر دستگاه‌های تنظیم‌کننده شل باشند، ممکن است به‌طور ناگهانی تغییر وضعیت دهند؛ به‌طوری‌که دیگر کنترلی روی آنها نباشد. قطعات شل و در حال چرخش با شدت به اطراف پرتاب میشوند.

◀ **هنگام حمل ابزار برقی، دستگاه را خاموش نگه‌دارید.** در غیر این‌صورت امکان تماس اتفاقی لباس شما و گیر کردن آن به متعلقات در حال چرخش روی دستگاه وجود داشته و منجر به اصابت ابزار به بدن شما میگردد.

◀ **شیارهای تهویه ابزار برقی را به طور مرتب تمیز کنید.** گرد و غبار میتواند از طریق پروانه موتور به داخل محفظه وارد شود و تجمع زیاد براده فلز در آن ممکن است به سوانح و خطرات الکتریکی منجر گردد.

◀ **از به کارگیری ابزار الکتریکی در مجاورت مواد قابل اشتعال خودداری کنید.** جرقه‌ها میتوانند باعث اشتعال این مواد شوند.

◀ **از متعلقاتی که نیاز به سیال خنک‌کننده دارند استفاده نکنید.** استفاده از آب و یا سایر مواد خنک‌کننده مایع میتواند موجب بروز برق‌گرفتگی شود.

پس زدن دستگاه و هشدارهای ایمنی

ضربه زدن یا پس زدن يك واکنش ناگهانی است که در نتیجه گیر کردن و یا بلوکه شدن ابزار و متعلقات در حال چرخش بر روی ابزار برقی، از جمله صفحه ساب یا صفحه سنگ، یا کفی سنباده، برمس سیمی و غیره بوجود می‌آید. بدین ترتیب ابزار برقی از کنترل خارج شده و در خلاف جهت چرخش ابزاری که بر روی آن قرار دارد، شتاب پیدا میکند گیر کردن، انسداد و یا بلوکه شدن منجر به توقف ناگهانی ابزار در حال چرخش روی دستگاه میشود.

به‌طور مثال در صورتی که یک صفحه ساب در قطعه کار گیر کرده و یا بلوکه شود، امکان دارد لبه صفحه ساب بشکند و یا منجر به ضربه زدن (پس زدن) شود. در این صورت صفحه ساب به طرف کاربر و یا در خلاف جهت او، بسته به جهت چرخش آن در محل بلوکه شده، حرکت میکند. امکان شکستن صفحه های ساب از این طریق نیز وجود دارد.

ضربه زدن (پس زدن) نتیجه استفاده و بکارگیری نادرست از ابزار برقی است. با رعایت اقدامات ایمنی مناسب به شرح زیر میتوان از آن جلوگیری بعمل آورد.

◀ **ابزار برقی را محکم بگیرید و بدن و بازوی خود را به گونهای قرار دهید که قادر به کنترل و خنثی کردن نیروهای ضربه‌زننده**

دستگاه باشید. شخص کاربر میتواند با رعایت احتیاط و اقدامات ایمنی مناسب بر نیروهای ضربه‌زننده تسلط داشته باشد.

◀ **در گوشه‌ها، لبه‌های تیز و غیره با احتیاط خاص کار کنید.** از در رفتن و خارج شدن ابزار و متعلقات از داخل قطعه کار و گیر کردن آنها جلوگیری کنید. امکان گیر کردن ابزار در حال چرخش خصوصاً در گوشه‌ها و لبه‌های تیز وجود

آسیب‌دیده کنترل کنید. در صورتی که ابزار برقی یا متعلقات به زمین افتاد، دنبال آسیب‌دیدگی نگیرید یا از متعلقات سالم استفاده ننمایید. پس از بررسی و نصب متعلقات، خود و سایر افراد نزدیک به ابزار برقی را از معرض متعلقات در حال چرخش دور نگه دارید و ابزار برقی را به مدت یک دقیقه با حداکثر سرعت در حالت بدون بار، روشن بگذارید. متعلقات آسیب‌دیده معمولاً هنگام این آزمایش میشوند.

◀ **از تجهیزات ایمنی و پوشش محافظ شخصی استفاده کنید.** متناسب با نوع کار، از گارد محافظ صورت یا عینک ایمنی استفاده کنید. در صورت لزوم از ماسک ضد غبار، گوشی ایمنی، دستکش ایمنی و یا پیش بند ایمنی مخصوصی که بتواند در مقابل ذرات مواد یا تراشه از شما محافظت کند، استفاده نمایید. محافظ چشمها باید بتواند در مقابل پرتاب براده و تراشه‌هایی که در هنگام کارهای مختلف تولید میشوند، از چشمان شما محافظت کند. ماسکهای ایمنی ضد غبار یا ماسکهای تنفس باید قادر به فیلتر کردن گرد و غبار ناشی از کار باشند. قرارگیری طولانی مدت در معرض سر و صدای بلند، میتواند باعث تضعیف قدرت شنوایی شود.

◀ **دقت کنید که سایر افراد، فاصله کافی با محل کار شما داشته باشند.** هر فردی که به محل کار شما نزدیک میشود، موظف است از تجهیزات ایمنی و پوشش محافظ شخصی برخوردار باشد. امکان پرتاب شدن قطعات شکسته و جدا شده از قطعه کار یا متعلقات شکسته حتی در خارج از محدوده کار نیز وجود دارد و میتواند باعث ایجاد جراحات گردد.

◀ **در صورت انجام کارهایی که امکان برخورد با کابل‌های حامل جریان برق مخفی وجود دارد، ابزار برقی را فقط از سطوح عایق دسته بگیرید.** در صورت برخورد با یک کابل حامل "جریان برق" ممکن است قسمتهای فلزی ابزار برقی حامل "جریان برق" شوند و باعث بروز شوک الکتریکی یا برق‌گرفتگی گردند.

◀ **همیشه هنگام شروع به کار ابزار را محکم در دستهای خود بگیرید.** نیروی گشتاور واکنشی موتور هنگامی که به بالاترین سرعت خود میرسد، میتواند باعث خمیده شدن ابزار گردد.

◀ **در صورت امکان از گیره‌ها برای نگهداشتن قطعه کار استفاده کنید.** هرگز یک قطعه کوچک کار را هنگامی که در حال کار است، در دست و ابزار را در دست دیگر نگه ندارید. با نگهداشتن قطعه کوچک کار توسط گیره، این امکان فراهم میشود تا از دست‌ها برای کنترل ابزار استفاده کنید. مواد گرد مانند میله‌های فلزی/پلاستیکی/چوبی، لوله‌ها یا لوله‌ی پلاستیکی معمولاً هنگام چرخیدن برش داده میشوند، و ممکن است سر مته گیر کند یا به سمت شما پرتاب شود.

◀ **ابزار برقی را تنها پس از توقف کامل ابزار روی زمین بگذارید.** متعلقات در حال چرخش میتوانند با سطح تماس پیدا کنند و باعث از دست دادن کنترل روی دستگاه گردند.

- دارد. این امر باعث پس زدن و یا از دست دادن کنترل بر ابزار برقی میشود.
- ▶ **تیغه اره‌های دندانهدار را متصل نکنید.** چنین ابزارهایی اغلب باعث پس زدن دستگاه و یا از دست دادن کنترل بر ابزار برقی میشوند.
 - ▶ **همیشه سر مته را از همان سمتی که لبه برش از سطح مواد خارج میشود روی مواد قرار دهید (همان سمتی که شکستگیها ایجاد میشوند).** اگر این کار به درستی انجام نشود، لبه برنده سر مته از سطح کار خارج شده و ابزار را به سمت اشتباه میکشاند.
 - ▶ **همیشه قطعه کار را هنگام استفاده از صفحه‌های برش، با گیره محکم کنید.** این صفحه‌ها تنها با کمی کج شدن در شیار یکدیگر گیر میکنند و منجر به ضربه به عقب میشوند. هنگام گیر کردن، صفحه برش معمولاً میکشند. هنگامی که سوهان چرخان، ابزار ساینده سرعت بالا یا ابزارهای ساینده تنگستن کاربیدی گیر کند، ممکن است از شیار به بیرون پرت شوند و ممکن است کنترل ابزار از دست شما خارج شود.
 - ▶ **هشدارهای ایمنی مختص عملیات ساییدن و برش سایشی فقط از صفحه‌های برشهایی استفاده کنید که مناسب ابزار برقی باشند و فقط برای موارد مجاز از آنها استفاده گردد. برای مثال، عملیات سایش را با کناره صفحه‌برش انجام ندهید.** صفحه‌های برش برای برداشتن مواد با لبه صفحه مناسب هستند، وارد آوردن فشار جانبی بر روی این صفحه‌ها ممکن است منجر به شکستن آنها شود.
 - ▶ **برای مخروطها و شاخه‌های سایشی، فقط از محور سالم صفحه سایشی با فلانژ شانه‌ای که رها نشده باشد و دارای اندازه و طول مناسب باشد، استفاده نمایید.** محوره‌های مناسب احتمال شکستگی را کاهش میدهند.
 - ▶ **از گیر کردن صفحه‌های برش و یا آوردن فشار بیش از حد به آن‌ها اجتناب کنید.** از ایجاد برش‌های خیلی عمیق خودداری کنید. این کارهای اضافی روی صفحه برش فشار می‌آورد و احتمال گیر کردن، بلوکه شدن و در نتیجه پس زدن افزایش می‌یابد.
 - ▶ **از قرار گرفتن در جلو و عقب صفحه برش در حال چرخش خودداری کنید.** هنگامی که صفحه برش واقع در قطعه کار از دست شما دور میشود، پس زدن احتمالی دستگاه ممکن است باعث شود صفحه در حال چرخش و ابزار برقی مستقیماً با شتاب به سمت شما پرتاب شوند.
 - ▶ **چنانچه صفحه برش گیر کند، بلوکه شود یا شما کار را به هر دلیلی متوقف کنید، دستگاه را خاموش کنید و بی حرکت نگهدارید تا صفحه به توقف کامل برسد. هرگز تلاش نکنید صفحه برش در حال چرخش را از محل برش بیرون بکشید، در غیر این صورت امکان پس زدن دستگاه وجود دارد. دلیل گیر کردن را پیدا و رفع کنید.**
 - ▶ **مجدداً عملیات برش را در قطعه کار شروع نکنید. اجازه دهید صفحه برش به حداکثر**
- سرعت خود برسد و سپس آنرا با احتیاط وارد محل برش نمایید.** در صورت راه اندازی مجدد ابزار برقی در داخل قطعه کار، ممکن است صفحه برش گیر کند، بیرون بپرد یا پس بزند.
- ▶ **قطعه‌های کار با ابعاد بزرگ را ثابت و محکم قرار دهید، تا خطر گیر کردن و پس زدن صفحه برش کاهش پیدا کند.** امکان خم شدن و تاب برداشتن قطعات بزرگ به دلیل وزن و سنگینی آنها وجود دارد. از اینرو باید در دو طرف قطعه کار، هم در نزدیکی خط برش و هم در نزدیکی لبه قطعه، تکیه‌گاه قرار داده شود.
 - ▶ **هنگام ایجاد "برشهای جیبی" (شیار زدن) در دیوار و یا سایر قسمت‌های غیر قابل رؤیت احتیاط کنید.** صفحه برش که وارد قطعه کار میشود، میتواند هنگام برش با لوله‌های گاز، لوله‌های آب، کابلهای برق و یا سایر اشیاء اصابت نموده و باعث پس زدن دستگاه شود.
 - ▶ **هشدارهای ایمنی مخصوص کار با برس سیمی توجه داشته باشید که از برسهای سیمی در هنگام استفاده عادی و متعارف نیز قطعات و ذرات سیم جدا میشوند. از اعمال فشار زیاد روی سیمهای برس خودداری نمایید.** ذرات و قطعات سیمی که به هوا پرتاب میشوند، میتوانند به آسانی داخل لباس و یا پوست بدن نفوذ پیدا کنند.
 - ▶ **پیش از آنکه از برسها استفاده کنید، اجازه دهید تا حداقل به مدت یک دقیقه با سرعت عملیاتی کار کنند. در این مدت هیچ کس نباید جلو یا در کنار این برسها بایستد.** قطعات یا سیمهایی که شل باشند، طی این مدت زمان تخلیه میشوند.
 - ▶ **هنگام تخلیه شدن، برس سیمی در حال چرخش را به سمت خود نگیرید.** ذرات کوچک و قطعات ریز سیم هنگام استفاده از این برسها با سرعت بالا تخلیه شوند و ممکن است درون پوست فرو روند.
 - ▶ **سایر راهنماییهای ایمنی قبل از خنک شدن صفحات ساپ و برش به آنها دست نزنید.** صفحات در هنگام کار بسیار داغ میشوند.
 - ▶ **قطعه کار را محکم کنید.** در صورتیکه قطعه کار به وسیله تجهیزات نگهدارنده و یا بوسیله گیره محکم شده باشد، قطعه کار مطمئن تر نگه داشته میشود، تا اینکه بوسیله دست نگهداشته شود.
 - ▶ **ابزار برقی برای کار ثابت روی میز مناسب نیست.** مثلاً نباید در گیره روی میز مهار شود یا روی میز کار بسته شود.
 - ▶ **در صورتیکه باتری آسیب دیده باشد و یا از آن بطور بی رویه استفاده شود، ممکن است از باتری بخارهایی بلند شود. باتری ممکن است آتش بگیرد یا منفجر شود.** در این حالت هوای محیط را تازه کنید؛ اگر احساس ناراحتی کردید، به پزشک مراجعه نمایید. استنشاق این بخارها ممکن است به مجاری تنفسی شما آسیب برساند.
 - ▶ **باتری را باز نکنید.** خطر اتصال کوتاه وجود دارد.

- دارد. این امر باعث پس زدن و یا از دست دادن کنترل بر ابزار برقی میشود.
- ▶ **تیغه اره‌های دندانهدار را متصل نکنید.** چنین ابزارهایی اغلب باعث پس زدن دستگاه و یا از دست دادن کنترل بر ابزار برقی میشوند.
 - ▶ **همیشه سر مته را از همان سمتی که لبه برش از سطح مواد خارج میشود روی مواد قرار دهید (همان سمتی که شکستگیها ایجاد میشوند).** اگر این کار به درستی انجام نشود، لبه برنده سر مته از سطح کار خارج شده و ابزار را به سمت اشتباه میکشاند.
 - ▶ **همیشه قطعه کار را هنگام استفاده از صفحه‌های برش، با گیره محکم کنید.** این صفحه‌ها تنها با کمی کج شدن در شیار یکدیگر گیر میکنند و منجر به ضربه به عقب میشوند. هنگام گیر کردن، صفحه برش معمولاً میکشند. هنگامی که سوهان چرخان، ابزار ساینده سرعت بالا یا ابزارهای ساینده تنگستن کاربیدی گیر کند، ممکن است از شیار به بیرون پرت شوند و ممکن است کنترل ابزار از دست شما خارج شود.
 - ▶ **هشدارهای ایمنی مختص عملیات ساییدن و برش سایشی فقط از صفحه‌های برشهایی استفاده کنید که مناسب ابزار برقی باشند و فقط برای موارد مجاز از آنها استفاده گردد. برای مثال، عملیات سایش را با کناره صفحه‌برش انجام ندهید.** صفحه‌های برش برای برداشتن مواد با لبه صفحه مناسب هستند، وارد آوردن فشار جانبی بر روی این صفحه‌ها ممکن است منجر به شکستن آنها شود.
 - ▶ **برای مخروطها و شاخه‌های سایشی، فقط از محور سالم صفحه سایشی با فلانژ شانه‌ای که رها نشده باشد و دارای اندازه و طول مناسب باشد، استفاده نمایید.** محوره‌های مناسب احتمال شکستگی را کاهش میدهند.
 - ▶ **از گیر کردن صفحه‌های برش و یا آوردن فشار بیش از حد به آن‌ها اجتناب کنید.** از ایجاد برش‌های خیلی عمیق خودداری کنید. این کارهای اضافی روی صفحه برش فشار می‌آورد و احتمال گیر کردن، بلوکه شدن و در نتیجه پس زدن افزایش می‌یابد.
 - ▶ **از قرار گرفتن در جلو و عقب صفحه برش در حال چرخش خودداری کنید.** هنگامی که صفحه برش واقع در قطعه کار از دست شما دور میشود، پس زدن احتمالی دستگاه ممکن است باعث شود صفحه در حال چرخش و ابزار برقی مستقیماً با شتاب به سمت شما پرتاب شوند.
 - ▶ **چنانچه صفحه برش گیر کند، بلوکه شود یا شما کار را به هر دلیلی متوقف کنید، دستگاه را خاموش کنید و بی حرکت نگهدارید تا صفحه به توقف کامل برسد. هرگز تلاش نکنید صفحه برش در حال چرخش را از محل برش بیرون بکشید، در غیر این صورت امکان پس زدن دستگاه وجود دارد. دلیل گیر کردن را پیدا و رفع کنید.**
 - ▶ **مجدداً عملیات برش را در قطعه کار شروع نکنید. اجازه دهید صفحه برش به حداکثر**

- (18) شفت نگه دارنده
- (19) کولت
- (20) محور موتور
- (21) کلاسهک محافظت در برابر گرد و غبار (برای کارهای نزدیک به سطح)

(a) کلیه متعلقاتی که در تصویر و یا در متن آمده است، بطور معمول همراه دستگاه ارائه نمی شود. لطفاً لیست کامل متعلقات را از فهرست برنامه متعلقات اقتباس نمایید.

مشخصات فنی

ابزار چرخشی شارژی چند منظوره		GRO 12V-35
شماره فنی		3601JC5 0..
ولتاژ نامی	V=	12
سرعت نامی ^(a)	min ⁻¹	5000 - 35000
قطر کولت	mm	3,2
محل آچار کولت	mm	9,55
حداکثر قطر بیرونی		
- صفحه برش	mm	38
- سنگ سنباده	mm	22,5
- برس سیمی	mm	20
- صفحه ساب	mm	20
- مته	mm	3,2
حداکثر اندازه شفت چراغ L ₀	mm	10
حداکثر طول شفت گیرنده	mm	35
وزن مطابق استاندارد EPTA ^(b)	kg	0,65 - 0,85
دمای توصیه شده محیط هنگام شارژ	°C	0...+35
دمای مجاز محیط هنگام کار ^(c) و هنگام انبار کردن	°C	-20...+50
باتری های قابل شارژ توصیه شده		GBA 12V...
شارژرهای توصیه شده		GAL 12... GAX 18...

(A) اندازه گیری شده در دمای 20-25 °C با باتری قابل شارژ GBA 12V 2.0Ah.

(B) بسته به نوع باتری کاربردی

(C) توان محدود برای دمای °C < 0

نصب

- ◀ قبل از انجام هر گونه کاری با ابزار برقی (از جمله سرویس، تعویض ابزار و غیره) و نگهداری کردن، باتری را از داخل ابزار برقی خارج کنید. در صورت تماس اتفاقی با کلید قطع و وصل، خطر آسیب دیدگی وجود دارد.

◀ **بوسیله ی اشیاء تیز مانند میخ یا پیچگوشتی یا تأثیر نیروی خارجی ممکن است باتری آسیب ببیند.** ممکن است اتصالی داخلی رخ دهد و باتری آتش گیرد، دود کند، منفجر شود یا بیش از حد داغ گردد.

◀ **تنها از باتری برای محصولات تولیدی شرکت استفاده کنید.** فقط در اینصورت باتری در برابر خطر افعال فشار بیش از حد محافظت میشود.

باتری را در برابر حرارت، از جمله در برابر تابش مداوم خورشید و همچنین در برابر آتش، آلودگی، آب و رطوبت محفوظ بدارید. خطر اتصالی و انفجار وجود دارد.



توضیحات محصول و کارکرد

همه دستورات ایمنی و راهنمائیها را بخوانید. اشتباهات ناشی از عدم رعایت این دستورات ایمنی ممکن است باعث برقگرفتگی، سوختگی و یا سایر جراثم های شدید شود.



به تصویرهای واقع در بخشهای اول دفترچه راهنما توجه کنید.

موارد استفاده از دستگاه

این ابزار برقی اختصاصاً برای برش کاری فلز و مواد سنگی و نیز ساییدن، سنباده کاری و پولیش کاری فلز و سطوح لاک دار بدون استفاده از آب در نظر گرفته شده است. علاوه بر این ابزار برقی به همراه متعلقات درست، برای سوراخکاری در چوب، فلز نرم، مواد پلاستیکی و مصالح ساختمانی نرم مناسب است.

تصاویر اجزاء دستگاه

شماره های اجزاء دستگاه که در تصویر مشاهده میشود، مربوط به شرح ابزار برقی می باشد که تصویر آن در این دفترچه آمده است.

- (1) صفحه برش
- (2) میله نگه دارنده
- (3) سنگ سنباده^(a)
- (4) لامپ "PowerLight"
- (5) قفل کننده محور دستگاه
- (6) کلید روشن/خاموش
- (7) تنظیم کننده سرعت
- (8) نشانگر وضعیت شارژ باتری
- (9) باتری قابل شارژ
- (10) فلش جهت چرخش محور سایش
- (11) کلاسهک محافظت در برابر گرد و غبار (برای ظریف کاری)
- (12) مهره مهار
- (13) ابزار گیر روی کولت
- (14) دسته (دارای روکش عایق)
- (15) اندازه شفت L₀
- (16) دکمه آزادسازی باتری قابل شارژ
- (17) آچار تخت/پیچ گوشتی

نحوه شارژ کردن باتری

◀ تنها شارژرهای ذکر شده در مشخصات فنی را بکار برید. تنها این دستگاه های شارژ با باتری های لیتیوم-یونی (Li-Ion) ابزار برقی شما منطبق میباشند.

نکته: باتری با شارژ نسبی ارسال می شود. برای دست یافتن به توان کامل باتری، قبل از بکار گیری آن برای اولین بار باید شارژ باتری بطور کامل در دستگاه شارژ تکمیل شود.

باتری های لیتیوم-یونی (Li-Ion) را میتوان همه وقت شارژ نمود، بدون اینکه از طول عمر آن کاسته شود. قطع کردن جریان شارژ آسیبی به باتری نمیرساند.

باتری های لیتیوم-یونی دارای سیستم حفاظت الکترونیکی "Electronic Cell Protection (ECP)" بوده و در برابر خالی شدن حفاظت می شوند. اگر باتری خالی شود، ابزار برقی از طریق کلید حفاظتی بطور اتوماتیک خاموش میشود و دستگاه دیگر حرکت نمیکند.

◀ پس از خاموش شدن اتوماتیک ابزار برقی، از فشار دادن مجدد کلید قطع و وصل خودداری کنید. این میتواند باعث آسیب دیدن باتری شود.

به نکات مربوط به نحوه از رده خارج کردن باتری توجه کنید.

خارج کردن باتری (رجوع کنید به تصویر A)

برای خارج کردن باتریها (9) دکمه آزادکننده قفل (16) را فشار داده و باتری را از ابزار برقی به سمت عقب بکشید. هنگام انجام این کار از اعمال فشار خودداری کنید.

نشانه‌گر وضعیت شارژ باتری

سه چراغ سبز ال ای دی نشانه‌گر وضعیت شارژ باتری (8)، وضعیت شارژ باتریها (9) را نشان میدهند.

LEDها	معنی
3 چراغ ممتد سبز	60 - 100 %
2 چراغ ممتد سبز	30 - 60 %
1 چراغ ممتد سبز	5 - 30 %
1 چراغ چشمک زن سبز	0 - 5 %
1 چراغ ممتد قرمز	ابزار برقی بیش از حد داغ شده است!
	- ابزار برقی را خاموش کنید و بگذارید کاملا خنک شود.

1 چراغ چشمک زن قرمز ابزار برقی بیش از اندازه تحت بار قرار گرفته است!

- هنگام کار فشار کمتری روی قطعه کار وارد کنید.

تعویض ابزار

◀ هنگام قرار دادن ابزار مورد استفاده دقت کنید که شفت آن به طور محکم در ابزارگیر قرار گیرد. چنانچه شفت ابزار به اندازه کافی در ابزارگیر فرو نرود، ممکن است ابزار دوباره شل شود و قابل کنترل نباشد.

◀ تنها از ابزارهای سالم و بی نقص استفاده کنید. امکان شکستن ابزار کاری که آسیب دیده باشد وجود دارد که میتواند جراحات و خساراتی را منجر شود.

◀ به منظور ساییدن، سنباده کاری، برس کاری، پولیش کاری، فرز کاری و بریدن با ابزار برقی تنها از متعلقات شناخته شده در بازار که برای سرعت 35000 دقیقه⁻¹ مجاز است و قطر بیرونی شفت نگهدارنده اش 3,2 میلیمتر میباشد، استفاده کنید.

قرار دادن ابزار (رجوع کنید به تصویر B)

- قفل کننده محور (5) را فشار دهید و مهره مهار (12) را با دست تا انتها بچرخانید.

- قفل کننده محور را فشرده نگه دارید و مهره مهار (12) را با آچار تخت (17) با چرخش خلاف جهت عقربه‌های ساعت باز کنید.

- ابزار عاری از گرد و غبار (مانند میله نگهدارنده (2)، سنگ سنباده (3) یا مته) را درون ابزارگیر (13) موجود در کولت (19) قرار دهید.

نکته: دقت کنید که شفت گیرنده (18) ابزار برقی حتی الامکان تا انتها ولی حداقل با عمق 10 میلیمتر در کولت قرار گیرد.

- قفل کننده محور (5) را فشرده نگه دارید و ابزار مورد استفاده را با چرخش مهره مهار (12) توسط آچار تخت (17) در جهت عقربه‌های ساعت سفت کنید.

برداشتن ابزار از روی دستگاه

- مهره مهار (12) را همانند توضیحات قبلی شل کنید و ابزار مورد استفاده را بردارید.

نصب صفحه برش (رجوع کنید به تصویر C)

در محتویات ارسالی صفحات برش تقویت شده با فایبرگلاس موجود میباشد. از اینها میتوان برای شیار انداختن، فرز کاری و برش فلز، چوب و پلاستیک استفاده کرد.

- میله نگهدارنده (2) را درون ابزار گیر قرار دهید (رجوع کنید به "قرار دادن ابزار (رجوع کنید به تصویر B)", صفحه 251).

- قفل کننده محور (5) را فشرده نگه دارید و پیچ روی میله نگهدارنده (2) را با پیچگوشی (17) کاملا بیرون بکشید.

- صفحه برش (1) را روی میله نگهدارنده (2) قرار دهید و پیچ را دوباره محکم ببندید.

تعویض کولت (رجوع کنید به تصویر D)

- قفل کننده محور (5) را فشار دهید و مهره مهار (12) را با دست بچرخانید تا بلوکه شود.

- قفل کننده محور را فشرده نگه دارید و مهره مهار (12) را با آچار تخت (17) با چرخش خلاف جهت عقربه‌های ساعت باز کنید.

- مهره مهار (12) را همزمان با کولت (19) جدا کنید.

- کولت دلخواه را درون محور موتور (20) قرار دهید.

– مهره مهار (12) را روی محور موتور (20) بپیچانید و آن را با آچار تخت (17) در جهت عقربه‌های ساعت به آرامی بکشید.

برای خاموش کردن، ابزار برقی، کلید روشن/خاموش (6) را به سمت عقب بکشید.

تنظیم سرعت

به کمک تنظیم کننده سرعت (7) میتوان سرعت ابزار برقی را به طور نامحدود حتی هنگام کار تنظیم کرد.

مرحله سرعت	محدوده تنظیم سرعت
1	5000 – 8000 min ⁻¹
2	9000 – 12000 min ⁻¹
3	16000 – 19000 min ⁻¹
4	20000 – 24000 min ⁻¹
5	24000 – 28000 min ⁻¹
6	30000 – 35000 min ⁻¹

- روی پلاستیک و سایر مواد با درجه ذوب پایین با سرعت کم کار کنید.
- برش کاری روی چوب، آهن یا فولاد را با سرعت زیاد انجام دهید.
- هنگام پولیش کاری، صیقل کاری و تمیز کاری با سرعت حداکثر 15000 min⁻¹ کار کنید تا از صدمه دیدن قطعه کار و ابزار مورد استفاده جلوگیری شود.

راهنمائی های عملی

ظریف کاری را میتوان به بهترین شکل انجام داد، اگر ابزار برقی را مانند یک مداد بین انگشت شست و سبابه نگه دارید (رجوع کنید به تصویر F). برای کارهای سخت مثل برش دادن یا ساییدن از "روش چوب گلف" استفاده کنید (رجوع کنید به تصویر G).

جهت رسیدن به نتیجه بهینه، صفحه برش یا سنگ سنباده را به آرامی فشار داده و حرکت دهید. فشار خیلی زیاد توان ابزار برقی را کاهش میدهد و منجر به استهلاک سریعتر ابزار مورد استفاده میگردد.

◀ ابزارهای سایش و صفحات برش را در برابر ضربات مصون نگه دارید.

روشهای برش توصیه شده

- مواد ورقهای (رجوع کنید به تصویر H)
- میلهها (رجوع کنید به تصویر I)
- لولهها (رجوع کنید به تصویر J)

حفاظت بلوکه

حفاظت بلوکه تعبیه شده، موتور و باتری را در صورت بلوکه شدن مصون نگه میدارد. چنانچه ابزار مورد استفاده در قطعه کار گیر کند یا فشار زیادی روی ابزار وارد شود، موتور متوقف میشود.

– علت بلوکه شدن را مشخص نموده و آن را برطرف کنید.

راهنمایبیهایی برای نحوه کار بهینه با باتری

باتری را در برابر رطوبت و آب حفظ کنید. باتری را منحصراً در دمای بین 20- تا 50 درجه نگهداری کنید. بطور مثال باتری را در تابستان داخل اتومبیل نگذارید.

تعویض کلاسهک محافظت در برابر گرد و غبار (رجوع کنید به تصویر E)

در محتویات ارسالی دو کلاسهک محافظت در برابر گرد و غبار موجود است.

کلاسهک محافظت در برابر گرد و غبار (11) را وقتی به کار ببرید که برای ظریف کاری نیاز به یک دسته مناسب دارید.

کلاسهک محافظت در برابر گرد و غبار (21) را وقتی مورد استفاده قرار دهید که نزدیک به سطوح قطعه کار باید کار کنید.

کلاسهک محافظت در برابر گرد و غبار تا حدود زیادی از نفوذ گرد و غبار به داخل ابزارگیر مین کار جلوگیری میکند. هنگام قرار دادن ابزار دقت کنید که کلاسهک محافظت در برابر گرد و غبار صدمه نیند.

– کلاسهک محافظت در برابر گرد و غبار استفاده شده را باز کنید.

– کلاسهک محافظت در برابر گرد و غبار جدید را نصب و آن را محکم کنید.

مکش گرد، براده و تراشه

گرد و غبار موادی مانند رنگ های دارای سرب، بعضی از چوب ها، مواد معدنی و فلزات میتوانند برای سلامتی مضر باشند. دست زدن و یا تنفس کردن گرد و غبار ممکن است باعث بروز آلرژی و یا بیماری مجاری تنفسی شخص استفاده کننده و یا افرادی که در آن نزدیکی میباشند، بشود.

گرد و غبارهای مخصوصی مانند گرد و غبار درخت بلوط و یا درخت راش سرطان زا هستند، بخصوص ترکیب آنها با سایر موادی که برای کار بر روی چوب (کرومات، مواد برای محافظت از چوب) بکار برده میشوند. فقط افراد متخصص مجازند با موادی که دارای آزرست میباشند کار کنند.

– توجه داشته باشید که محل کار شما از تهویه هوای کافی برخوردار باشد.

– توصیه میشود از ماسک تنفسی ایمنی با درجه فیلتر P2 استفاده کنید.

به قوانین و مقررات معتبر در کشور خود در رابطه با استفاده از مواد و قطعات کاری توجه کنید.

◀ از تجمع گرد و غبار در محل کار جلوگیری کنید. گرد و غبار می توانند به آسانی مشتعل شوند.

طرز کار با دستگاه

راه اندازی و نحوه کاربرد دستگاه

جاگذاری باتری

باتری شارژ شده (9) را در جای باتری قرار دهید تا به طور محسوس و تماس جا بیفتد.

روشن/خاموش کردن

جهت راه اندازی ابزار برقی، کلید روشن/خاموش (6) را به سمت جلو فشار دهید.

بسته بندی تکان نخورد. در این باره لطفاً به مقررات و آیین نامه های ملی توجه کنید.

از رده خارج کردن دستگاه

ابزارهای برقی، باتری ها، متعلقات و بسته بندی ها، باید طبق مقررات حفظ محیط زیست از رده خارج و بازیافت شوند.



ابزار برقی و باتری ها/ باتری های قابل شارژ را داخل زباله دان خانگی نیندازید!



باتریهای شارژی/قلمی: لیتیوم-یونی:

لطفاً به تذکرات بخش (رجوع کنید به «حمل دستگاه»، صفحه 253) توجه کنید.

گاهبگاه شیارهای تهویه باتری را بوسیله یک قلم موی یا برس کوچک نرم و خشک تمیز کنید. افت قابل توجه مدت زمان کارکرد باتری که تازه شارژ شده است، نمایانگر آن است که باتری فرسوده و مستعمل شده و باید تعویض شود. به نکات مربوط به نحوه از رده خارج کردن باتری توجه کنید.

مراقبت و سرویس

مراقبت، تعمیر و تمیز کردن دستگاه

- ◀ قبل از انجام هر گونه کاری با ابزار برقی (از جمله سرویس، تعویض ابزار و غیره) و همچنین به هنگام حمل و نقل و یا در انبار نگهداری کردن، باتری را از داخل ابزار برقی خارج کنید. در صورت تماس اتفاقی با کلید قطع و وصل، خطر آسیب دیدگی وجود دارد.
- ◀ ابزار الکتریکی و شیارهای تهویه آنرا تمیز نگاه دارید، تا ایمنی شما در کار تضمین گردد. لطفاً ابزار و متعلقات دستگاه را به دقت محافظت به خوبی نگهداری کنید.

خدمات و مشاوره با مشتریان

خدمات مشتری، به سئوالات شما درباره تعمیرات، سرویس و همچنین قطعات یدکی پاسخ خواهد داد. نقشه‌های سه بعدی و اطلاعات مربوط به قطعات یدکی را در تارنمای زیر میبایید:

www.bosch-pt.com

گروه مشاوره به مشتریان Bosch با کمال میل به سئوالات شما درباره محصولات و متعلقات پاسخ می دهند.

برای هرگونه سؤال و یا سفارش قطعات یدکی، حتماً شماره فنی 10 رقمی کالا را مطابق برچسب روی ابزار برقی اطلاع دهید.

ایران

روبرت بوش ایران - شرکت بوش تجارت پارس میدان ونک، خیابان شهید خدای، خیابان آفتاب ساختمان مادیران، شماره 3، طبقه سوم.

تهران 1994834571

تلفن: +9821 42039000

آدرس سایر دفاتر خدماتی را در ادامه بباید:

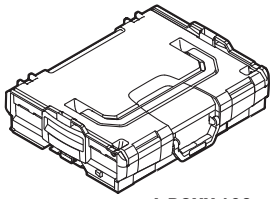
www.bosch-pt.com/serviceaddresses

حمل دستگاه

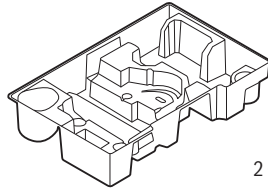
باتری های لیتیوم یونی توصیه شده، مشمول الزامات قانون کالاهای خطرناک هستند. کاربر می تواند باتری ها را بدون استفاده از روکش در خیابان حمل کند.

در صورت ارسال توسط شخص ثالث (مانند: حمل و نقل هوایی یا زمینی) باید تمهیدات مربوط به بسته بندی و علامتگذاری مورد توجه قرار گیرد. در اینصورت باید حتماً جهت آماده سازی قطعه ارسالی به کارشناس حمل کالاهای پر خطر مراجعه کرد.

باتریها را فقط در صورتی ارسال کنید که بدنه آنها آسیب ندیده باشد. اتصالات (کنتاکتهای) باز را پوشانید و باتری را طوری بسته بندی کنید که در






L-BOXX 102
1 600 A00 1DY



2 608 438 123

de	EU-Konformitätserklärung		Wir erklären in alleiniger Verantwortung, dass die genannten Produkte allen einschlägigen Bestimmungen der nachfolgend aufgeführten Richtlinien und Verordnungen entsprechen und mit folgenden Normen übereinstimmen. Technische Unterlagen bei: *
	Akku-Multitrotationswerkzeug	Sachnummer	
en	EU Declaration of Conformity		We declare under our sole responsibility that the stated products comply with all applicable provisions of the directives and regulations listed below and are in conformity with the following standards. Technical file at: *
	Cordless multi rotary tool	Article number	
fr	Déclaration de conformité UE		Nous déclarons sous notre propre responsabilité que les produits décrits sont en conformité avec les directives, règlements normatifs et normes énumérés ci-dessous. Dossier technique auprès de : *
	Outil rotatif multifonctions sans fil	N° d'article	
es	Declaración de conformidad UE		Declaramos bajo nuestra exclusiva responsabilidad, que los productos nombrados cumplen con todas las disposiciones correspondientes de las Directivas y los Reglamentos mencionados a continuación y están en conformidad con las siguientes normas. Documentos técnicos de: *
	Acumulador de herramienta de rotación múltiple	Nº de artículo	
pt	Declaração de Conformidade UE		Declaramos sob nossa exclusiva responsabilidade que os produtos mencionados cumprem todas as disposições e os regulamentos indicados e estão em conformidade com as seguintes normas. Documentação técnica pertencente à: *
	Ferramenta multitrotações sem fio	N.º do produto	
it	Dichiarazione di conformità UE		Dichiariamo sotto la nostra piena responsabilità che i prodotti indicati sono conformi a tutte le disposizioni pertinenti delle Direttive e dei Regolamenti elencati di seguito, nonché alle seguenti Normative. Documentazione Tecnica presso: *
	Utensile multifunzione rotativo a batteria	Codice prodotto	
nl	EU-conformiteitsverklaring		Wij verklaren op eigen verantwoordelijkheid dat de genoemde producten voldoen aan alle desbetreffende bepalingen van de hierna genoemde richtlijnen en verordeningen en overeenstemmen met de volgende normen. Technisch dossier bij: *
	Multitrotatie-accugereedschap	Productnummer	
da	EU-overensstemmelseserklæring		Vi erklærer som eneansvarlige, at det beskrevne produkt er i overensstemmelse med alle gældende bestemmelser i følgende direktiver og forordninger og opfylder følgende standarder. Tekniske bilag ved: *
	Akku-multitrotationsværktøj	Typenummer	
sv	EU-konformitetsförklaring		Vi förklarar under eget ansvar att de nämnda produkterna uppfyller kraven i alla gällande bestämmelser i de nedan angivna direktiven och förordningarnas och att de stämmer överens med följande normer. Teknisk dokumentation: *
	Batteri-multitrotationsverktyg	Produktnummer	
no	EU-samsvarserklæring		Vi erklærer under eneansvar at de nevnte produktene er i overensstemmelse med alle relevante bestemmelser i direktivene og forordningene nedenfor og med følgende standarder. Teknisk dokumentasjon hos: *
	Batteridrevet multirotasjonsverktøy	Produktnummer	
fi	EU-vaatimustenmukaisuusvakuutus		Vakuutamme täten, että mainitut tuotteet vastaavat kaikkia seuraavien direktiivien ja asetusten asiaankuuluvia vaatimuksia ja ovat seuraavien standardien vaatimusten mukaisia. Tekniset asiakirjat saatavana: *
	Akkumonoitoimyyden ökalu	Tuotenumero	
el	Δήλωση πιστότητας ΕΕ		Δηλώνουμε με αποκλειστική μας ευθύνη, ότι τα αναφερόμενα προϊόντα αντιστοιχούν σε όλες τις σχετικές διατάξεις των πιο κάτω αναφερόμενων οδηγιών και κανονισμών και ταυτίζονται με τα ακόλουθα πρότυπα. Τεχνικά έγγραφα στη: *
	Περιστερόφωνο πολυεργαλείο μπαταρίας	Αριθμός ευρετηρίου	
tr	AB Uygunluk beyanı		Tek sorumlu olarak, tanımlanan ürünün aşağıdaki yönetmelik ve direktiflerin geçerli bütün hükümlerine ve aşağıdaki standartlara uygun olduğunu beyan

	Akülü çok amaçlı alet	Ürün kodu	ederiz. Teknik belgelerin bulunduğu yer: *
pl	Deklaracja zgodności UE		Oświadczamy z pełną odpowiedzialnością, że niniejsze produkty odpowiadają wszystkim wymaganiom poniżej wyszczególnionych dyrektyw i rozporządzeń, oraz że są zgodne z następującymi normami. Dokumentacja techniczna: *
	Wielofunkcyjne akumulatorowe narzędzie obrotowe	Numer katalogowy	
cs	EU prohlášení oshodě		Prohlašujeme na výhradní zodpovědnost, že uvedený výrobek splňuje všechna příslušná ustanovení níže uvedených směrníc a nařízení a je v souladu s následujícími normami: Technické podklady u: *
	Akumulátorové multitrotační nářadí	Objednací číslo	
sk	EÚ vyhlásenie ozhode		Vyhlasujeme na výhradnú zodpovednosť, že uvedený výrobok spĺňa všetky príslušné ustanovenia nižšie uvedených smerníc a nariadení a je v súlade s nasledujúcimi normami: Technické podklady má spoločnosť: *
	Akumulátorové multifunkčné rotačné náradie	Vecné číslo	
hu	EU konformitási nyilatkozat		Egyedüli felelősséggel kijelentjük, hogy a megnevezett termékek megfelelnek az alábbiakban felsorolásra kerülő irányelvek és rendeletek valamennyi idevágó előírásainak és megfelelnek a következő szabványoknak. Műszaki dokumentumok megőrzési pontja: *
	Akkumulátoros többcélú forgó szerszám	Cikkszám	
ru	Заявление о соответствии ЕС		Мы заявляем под нашу единоличную ответственность, что названные продукты соответствуют всем действующим предписаниям нижеуказанных директив и распоряжений, а также нижеуказанных норм. Техническая документация хранится у: *
	Акумуляторный мультиротационный инструмент	Товарный №	
uk	Заява про відповідність ЄС		Мизаявляємо під нашу одноособову відповідальність, що названі вироби відповідають усім чинним положенням нищезначених директив і розпоряджень, а також нищезначеним нормам. Технічна документація зберігається у: *
	Акумуляторний мультиротатійний інструмент	Товарний номер	
kk	EO сәйкестік мағлұмдамасы		Өз жауапкершілікпен біз аталған өнімдер төменде жьылған директикалар мен жарлықтардың тиісті қағидаларына сәйкестігін және төмендегі нормаларға сай екенін білдіреміз. Техникалық құжаттар: *
	Акумуляторлық мультиротациялық құрал	Өнім нөмірі	
ro	Declarație de conformitate UE		Declarăm pe proprie răspundere că produsele menționate corespund tuturor dispozițiilor relevante ale directivelor și reglementărilor enumerate în cele ce urmează și sunt în conformitate cu următoarele standarde. Documentație tehnică la: *
	Unealtă multifuncțională rotativă cu acumulator	Număr de identificare	
bg	ЕС декларация за съответствие		С пълна отговорност ние декларираме, че посочените продукти отговарят на всички валидни изисквания на директивите и разпоредбите по-долу и съответства на следните стандарти. Техническа документация при: *
	Акумуляторен мулти-ротационен електронинструмент	Каталожен номер	
mk	EU-Изјава за сообразност		Со целосна одговорност изјавуваме, дека опишаните производи се во согласност со сите релевантни одредби на следните регулативи и прописи и се во согласност со следните норми. Техничка документација кај: *
	Батериски мултиротационен алат	Број на дел/артикул	
sr	EU-izjava o usaglašenosti		Na sopstvenu odgovornost izjavljujemo, da navedeni proizvodi odgovaraju svim dotičnim odredbama naknadno navedenih smernica u uredaba i da su u skladu sa sledećim standardima. Tehnička dokumentacija kod: *
	Akumulatorski multirotacioni alat	Broj predmeta	

sl	Izjava o skladnosti EU Večrotacijsko orodje z akumulatorsko baterijo	Številka artikla	Izjavljamo pod izključno odgovornostjo, da je omenjen izdelek v skladu z vsemi relevantnimi določili direktiv in uredb ter ustreza naslednjim standardom. Tehnična dokumentacija pri: *
hr	EU izjava o skladnosti Akumulatorski rotacijski alat	Kataloški br.	Pod punom odgovornostjo izjavljamo da navedeni proizvodi odgovaraju svim relevantnim odredbama direktiva i propisima navedenima u nastavku i da su skladni sa sljedećim normama. Tehnička dokumentacija se može dobiti kod: *
et	EL-vastavusdeklaratsioon Akutoitega multifunktsionaalne tööriist	Tootenumber	Kinnitame ainuvastutatatena, et nimetatud tooted vastavad järgnevalt loetletud direktiivide ja määruste kõikidele asjaomastele nõuetele ja on kooskõlas järgmistega normidega. Tehnilised dokumendid saadaval: *
lv	Deklarācija par atbilstību ES standartiem Akumulatora rotācijas multiinstrumentis	Izstrādājuma numurs	Mēs ar pilnu atbildību paziņojam, ka šeit aplūkoti izstrādājumi atbilst visiem tālāk minētajās direktīvās un rīkojumos ietvertajām saistošajām nostādņēm, kā arī sekojošiem standartiem. Tehniskā dokumentācija no: *
lt	ES atitikties deklaracija Akumulatorinis daugiafunkcis rotacinis įrankis	Gaminio numeris	Atsakingai pareiškiame, kad išvardyti gaminiai atitinka visus privalomus žemiau nurodytų direktyvų ir reglamentų reikalavimus ir šiuos standartus. Techninė dokumentacija saugoma: *
GRO 12V-35	3 601 JC5 0..		2006/42/EC 2014/30/EU 2011/65/EU  BOSCH * Robert Bosch Power Tools GmbH (PT/ECS) 70538 Stuttgart GERMANY Henk Becker Chairman of Executive Management  Robert Bosch Power Tools GmbH, 70538 Stuttgart, GERMANY Stuttgart, 26.05.2021 Helmut Heinzelmann Head of Product Certification 

Declaration of Conformity**Cordless multi rotary tool
GRO 12V-35**Article number
3 601 JC5 001

We declare under our sole responsibility that the stated products comply with all applicable provisions of the regulations listed below and are in conformity with the following standards.

Technical file at: Robert Bosch Ltd. (PT/SOP-GB), Broadwater Park, North Orbital Road, Uxbridge UB9 5HJ, United Kingdom

Supply of Machinery (Safety) Regulations 2008
Electromagnetic Compatibility Regulations 2016
The Restriction of the Use of Certain Hazardous Substances in
Electrical and Electronic Equipment Regulations 2012

EN 60745-1:2009+A11:2010
EN 60745-2-23:2013
EN 55014-1:2017+A11:2020
EN 55014-2:2015
EN IEC 63000:2018



Vonjy Rajakoba
Managing Director - Bosch UK

Robert Bosch Power Tools GmbH, 70538 Stuttgart, Germany
represented (in terms of the above regulations) by
Robert Bosch Limited, Broadwater Park, North Orbital Road,
Uxbridge UB9 5HJ, United Kingdom

Martin Sibley
Head of Sales Operations and Aftersales

Robert Bosch Ltd. Broadwater Park, North Orbital Road, Uxbridge UB9 5HJ, United Kingdom, as authorised representative
acting on behalf of Robert Bosch Power Tools GmbH, 70538 Stuttgart, Germany

Place of issue: Uxbridge

Date of issue: 03/06/2021