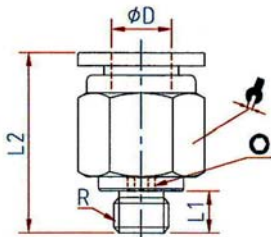


Unsere Schnellsteckverbinder-Serie aus Kunststoff bzw. vernickeltem Messing in platzsparender Minibaureihe.

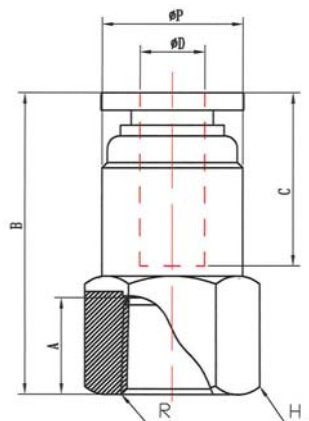
Arbeitsdruck:	max. 10 bar, Vakuum
Temperaturbereich:	0 °C bis +60 °C
Material:	Kunststoff bzw. Messing vernickelt
Lösering:	Kunststoff
Dichtfläche:	O-Ring (NBR)
Gewinde:	M-Gewinde nach DIN 13-1, mit O-Ring G-Gewinde nach DIN EN ISO 228-1, mit O-Ring R-Gewinde nach ISO 7-1, Gewindebeschichtung
Medium:	Druckluft
Einsatzbereiche:	Luft, Vakuum
empfohlener Schlauch:	PU oder PA (Nylon)



PCG-186

Gerade Steckverschraubungen, Außengewinde mit Außensechskant, mini

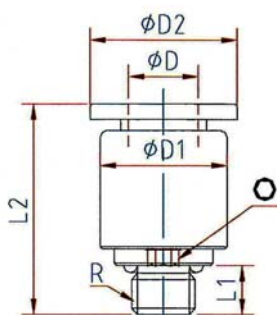
Typen Nr.	Artikel Nr.	Gewinde	Ø D mm	L1 mm	L2 mm	mm	SW mm
PC-33	108998	M3x0,5	3	3,5	15,0	-	8
PC-34	108999	M3x0,5	4	3,5	17,5	-	8
PC-53	109000	M5x0,8	3	3,5	16,0	2	8
PC-54	109001	M5x0,8	4	3,5	18,5	2	8
PC-56	109002	M5x0,8	6	3,5	18,0	2	10
PC-63	109003	M6x1,0	3	4,0	15,0	2	10
PC-64	109004	M6x1,0	4	4,0	19,0	2	10
PC-66	109005	M6x1,0	6	4,0	18,5	2	10
PCG-184	109006	G 1/8	4	5,5	15,2	3	14
PCG-186	109007	G 1/8	6	5,0	17,2	4	13
PCR-184	109008	R 1/8	4	7,5	16,0	3	10
PCR-186	109009	R 1/8	6	7,5	18,5	4	10



PA-54

Gerade Steckverschraubungen, Innengewinde mit Außensechskant, mini

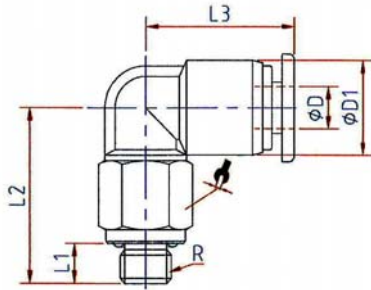
Typen Nr.	Artikel Nr.	Gewinde	Ø D mm	Ø P mm	A mm	B mm	C mm	H mm	G mm
PA-33	109010	M3	3	7,3	4,5	16,7	9,7	8	7
PA-34	109011	M3	4	8,0	5,0	18,0	11,7	8	6
PA-53	109012	M5	3	7,0	5,0	16,2	9,7	8	6
PA-54	109013	M5	4	8,0	4,5	18,0	11,7	8	7



POC-54

Gerade Steckverschraubungen mit rundem Körper, mini

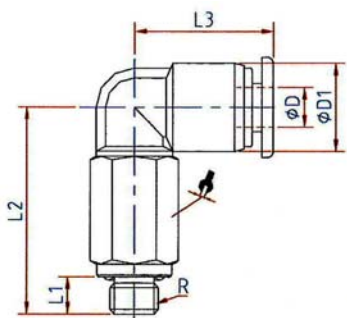
Typen Nr.	Artikel Nr.	Gewinde	Ø D mm	L1 mm	L2 mm	Ø D1 mm	Ø D2 mm	Ø mm
POC-33	109014	M3x0,5	3	3,5	15,0	6,5	7,5	-
POC-34	109015	M3x0,5	4	3,5	17,5	8,0	10,0	-
POC-53	109016	M5x0,8	3	3,5	16,0	8,0	7,5	2
POC-54	109017	M5x0,8	4	3,5	18,0	8,0	10,0	2
POC-56	109018	M5x0,8	6	3,5	18,0	10,0	11,5	2
POC-63	109019	M6x1,0	3	4,0	15,0	10,0	-	2
POC-64	109020	M6x1,0	4	4,0	18,5	8,0	10,0	2
POC-66	109021	M6x1,0	6	4,0	18,5	10,0	11,5	2
POC-74	109022	M7x1,0	4	4,5	18,5	10,0	-	3
POC-76	109023	M7x1,0	6	4,5	19,5	10,0	-	4
POCG-184	109024	G 1/8	4	5,5	15,2	14,0	10,0	3
POCG-186	109025	G 1/8	6	5,5	17,6	14,0	11,5	4
POCR-184	109026	R 1/8	4	7,5	15,5	10,0	10,0	3
POCR-186	109027	R 1/8	6	7,5	18,5	10,0	11,5	4



PL-64

L-Steckverschraubungen, drehbar, mini

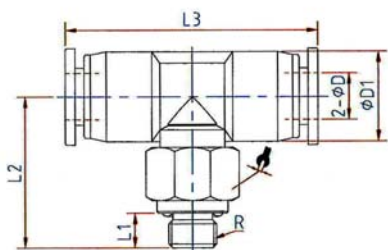
Typen Nr.	Artikel Nr.	Gewinde	Ø D mm	L1 mm	L2 mm	L3 mm	Ø D1 mm	SW mm
PL-33	109028	M3	3	3,5	16,0	12,0	7,5	8
PL-34	109029	M3	4	3,5	17,2	14,0	9,5	8
PL-53	109030	M5	3	3,5	16,0	12,0	7,5	8
PL-54	109031	M5	4	3,5	17,2	14,0	9,5	8
PL-56	109032	M5	6	3,5	17,2	16,0	11,5	8
PL-63	109033	M6	3	4,0	16,5	12,0	7,5	10
PL-64	109034	M6	4	4,0	17,6	14,0	9,5	10
PL-66	109035	M6	6	4,0	17,6	16,0	11,5	10
PL-74	109036	M7	4	4,5	15,7	12,0	8,0	10
PL-76	109037	M7	4	4,5	17,2	13,5	10,5	10
PLG-184	109038	G 1/8	6	5,5	16,5	14,0	9,5	13
PLG-186	109039	G 1/8	6	5,5	16,5	16,0	11,5	13
PLR-184	109040	R 1/8	4	7,5	18,0	14,0	9,5	10
PLR-186	109041	R 1/8	6	7,5	18,0	16,0	11,5	10



PLL-53

L-Steckverschraubungen lang, drehbar, mini

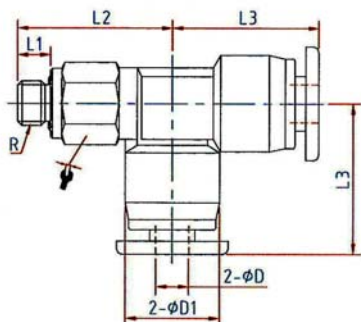
Typen Nr.	Artikel Nr.	Gewinde	Ø D mm	L1 mm	L2 mm	L3 mm	Ø D1 mm	SW mm
PLL-33	109042	M3x0,5	3	3,5	24,0	12,0	7,5	8
PLL-34	109043	M3x0,5	4	3,5	29,2	14,0	9,5	8
PLL-53	109044	M5x0,8	3	3,5	24,0	12,0	7,5	8
PLL-54	109045	M5x0,8	4	3,5	29,2	14,0	9,5	8
PLL-56	109046	M5x0,8	6	3,5	29,2	16,0	11,5	8
PLL-63	109047	M6x1,0	3	4,0	24,5	12,0	7,5	10
PLL-64	109048	M6x1,0	4	4,0	29,6	14,0	9,5	10
PLL-66	109049	M6x1,0	6	4,0	29,6	16,0	11,5	10
PLLG-184	109050	G 1/8	4	5,5	28,5	14,0	9,5	14
PLLG-186	109051	G 1/8	6	5,5	28,5	16,0	11,5	14
PLLR-184	109052	R 1/8	4	7,5	30,0	14,0	9,5	10
PLLR-186	109053	R 1/8	6	7,5	30,0	16,0	11,5	10



PB-54

T-Steckverschraubungen, drehbar, mini

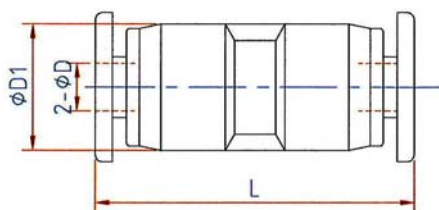
Typen Nr.	Artikel Nr.	Gewinde	Ø D mm	L1 mm	L2 mm	L3 mm	Ø D1 mm	SW mm
PB-33	109054	M3x0,5	3	3,5	16,0	24,0	7,5	8
PB-34	109055	M3x0,5	4	3,5	17,2	28,0	9,5	8
PB-53	109056	M5x0,8	3	3,5	16,0	24,0	7,5	8
PB-54	109057	M5x0,8	4	3,5	17,2	28,0	9,5	8
PB-56	109058	M5x0,8	6	3,5	18,2	32,0	11,5	8
PB-63	109059	M6x1,0	3	4,0	16,5	24,0	7,5	10
PB-64	109060	M6x1,0	4	4,0	17,6	28,0	9,5	10
PB-66	109061	M6x1,0	6	4,0	18,6	32,0	11,5	10
PBG-184	109062	G 1/8	4	5,5	16,5	28,0	9,5	14
PBG-186	109063	G 1/8	6	5,5	16,5	32,0	11,5	14
PBR-184	109064	R 1/8	4	7,5	18,0	28,0	9,5	10
PBR-186	109065	R 1/8	6	7,5	19,0	32,0	11,5	10



PD-64

T-Steckverschraubungen, Steckanschlüsse in L-Form, drehbar, mini

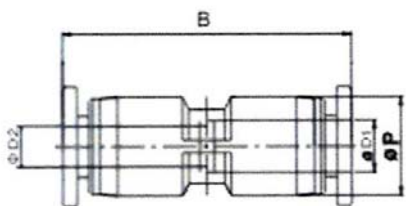
Typen Nr.	Artikel Nr.	Gewinde	Ø D mm	L1 mm	L2 mm	L3 mm	Ø D1 mm	SW mm
PD-33	109066	M3x0,5	3	3,5	16,0	12,0	7,5	8
PD-34	109067	M3x0,5	4	3,5	17,2	14,0	9,5	8
PD-53	109068	M5x0,8	3	3,5	16,0	12,0	7,5	8
PD-54	109069	M5x0,8	4	3,5	17,2	14,0	9,5	8
PD-56	109070	M5x0,8	6	3,5	18,2	14,5	11,5	8
PD-63	109071	M6x1,0	3	4,0	16,5	12,0	7,5	10
PD-64	109072	M6x1,0	4	4,0	17,6	14,0	9,5	10
PD-66	109073	M6x1,0	6	4,0	18,6	14,5	11,5	10
PDG-184	109074	G 1/8	4	5,5	16,5	14,0	9,5	13
PDG-186	109075	G 1/8	6	5,5	16,5	16,0	11,5	13
PDR-184	109076	R 1/8	4	7,5	18,0	14,0	9,5	10
PDR-186	109077	R 1/8	6	7,5	19,0	14,5	11,5	10



PU-4

Gerade Steckverbindungen, mini

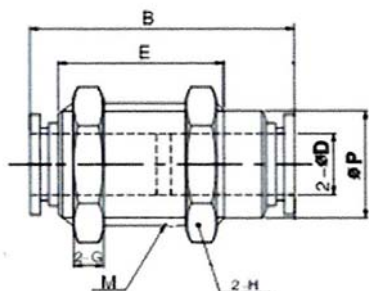
Typen Nr.	Artikel Nr.	Ø D mm	Ø D1 mm	L mm
PU-3	109078	3	7,5	21,0
PU-4	109079	4	9,5	26,5
PU-6	109080	6	11,5	27,5



PUR-43

Gerade Steckverbindungen, reduzierend, mini

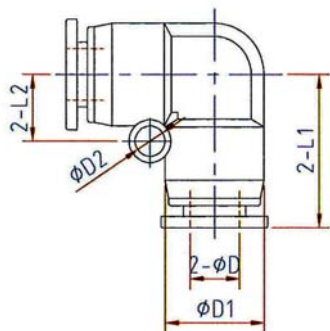
Typen Nr.	Artikel Nr.	Ø D1 mm	Ø D2 mm	L mm	Ø P mm
PUR-43	109081	4,0	3,0	24,9	8,1
PUR-64	109082	6,0	4,0	25,7	11,0



PS-123

Schott-Steckverbindungen, mini

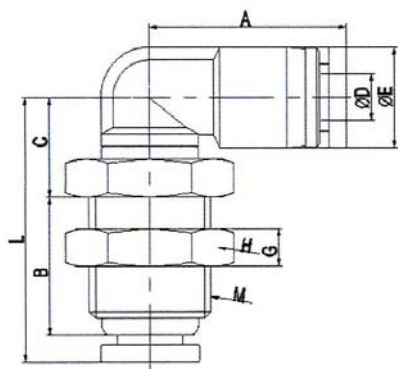
Typen Nr.	Artikel Nr.	Gewinde	Ø D mm	B mm	Ø P mm	E mm	H mm	G mm
PS-83	109083	M8x0,75	3	20,3	6,0	13,0	10	2,3
PS-104	109084	M10x1,0	4	24,0	8,0	14,8	12	3,0
PS-123	109085	M12x1,0	6	23,8	10,0	15,2	14	4,0



PV-4

L-Steckverbindungen, mini

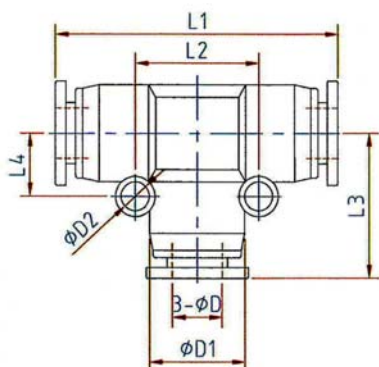
Typen Nr.	Artikel Nr.	Ø D mm	Ø D1 mm	Ø D2 mm	L1 mm	L2 mm
PV-3	109086	3	7,5	3,2	12,0	4,8
PV-4	109087	4	9,5	3,2	14,5	6,0
PV-6	109088	6	11,5	3,2	16,0	6,5



PWS-126

L-Schott-Steckverbindungen, mini

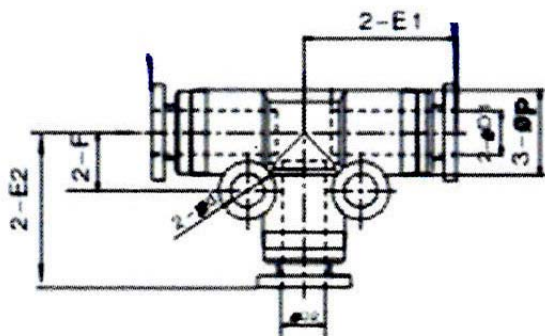
Typen Nr.	Artikel Nr.	Gewinde	Ø D mm	A mm	B mm	C mm	E mm	L mm	H mm	G mm
PWS-83	109089	M8x0,75	3	12,0	11,0	7,7	7,0	21,6	10,0	2,3
PWS-104	109090	M10x1,0	4	15,7	11,0	8,0	8,2	22,5	12,0	3,0
PWS-126	109091	M12x1,0	6	16,0	14,2	11,1	11,1	28,8	12,0	4,0



PG-4

T-Steckverbindungen, mini

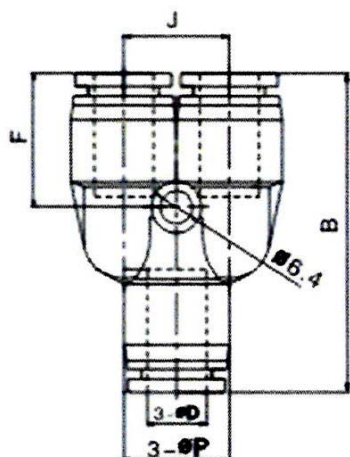
Typen Nr.	Artikel Nr.	Ø D mm	Ø D1 mm	Ø D2 mm	L1 mm	L2 mm	L3 mm	L4 mm
PG-3	109092	3	7,5	3,2	23,5	9,6	11,8	4,8
PG-4	109093	4	9,5	3,2	29,0	12,0	14,5	6,0
PG-6	109094	6	11,5	3,2	32,0	13,0	16,0	6,5



PGR-43

T-Steckverbindungen reduzierend, mini

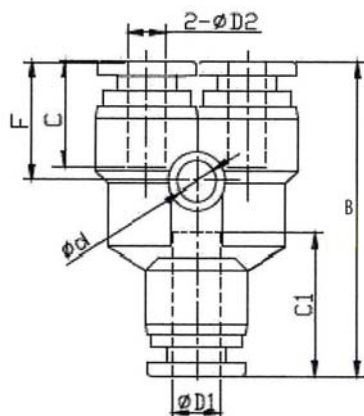
Typen Nr.	Artikel Nr.	Ø D1 mm	Ø D2 mm	Ø P mm	E1 mm	Ø d mm	F mm	E2 mm
PGR-43	109095	4	3	8,2	14,7	3,2	6,0	11,4
PGR-64	109096	6	4	10,7	16,4	3,2	7,0	14,7



PY-3

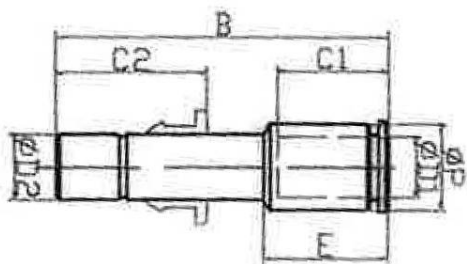
Y-Steckverbindungen, mini

Typen Nr.	Artikel Nr.	Ø D mm	B mm	Ø P mm	J mm	F mm
PY-3	109097	3	28,8	8,1	8,0	12,8
PY-4	109098	4	29,4	8,2	8,0	13,2
PY-6	109099	6	31,8	10,7	10,7	13,4



Y-Steckverbindungen reduzierend, mini

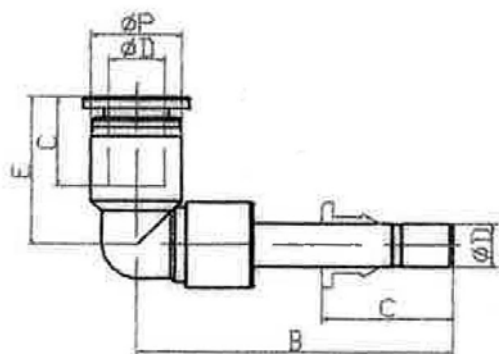
Typen Nr.	Artikel Nr.	C1 mm	C mm	B mm	F mm	Ø d mm	Ø D1 mm	Ø D2 mm
PYR-43	109100	12,0	9,3	29,1	12,9	3,1	4	3
PYR-64	109101	12,4	12,0	31,6	13,2	3,2	6	4



PSR-43

Gerade Steckverbindungen mit Stecknippel, reduzierend mini

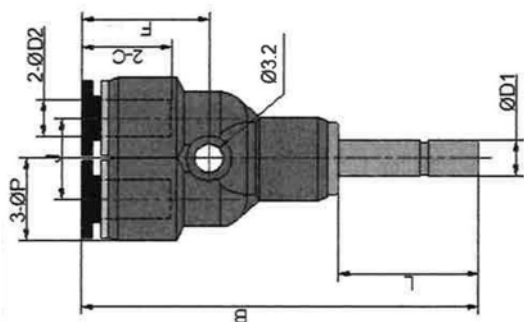
Typen Nr.	Artikel Nr.	Ø D1 mm	Ø D2 mm	Ø P mm	C1 mm	C2 mm	B mm	E mm
PSR-43	109102	3	4	6,2	10,0	12,0	28,8	11,8
PSR-64	109103	4	6	8,0	12,0	13,5	32,2	13,2



PLS-66

L-Steckverbindungen mit Stecknippel, mini

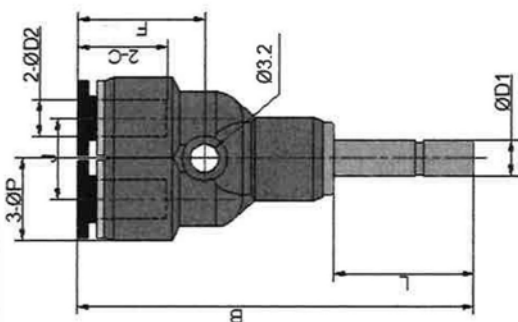
Typen Nr.	Artikel Nr.	Ø D1 mm	Ø P mm	C1 mm	B mm	E mm
PLS-33	109104	3	6,5	10,0	26,6	11,5
PLS-44	109105	4	8,0	12,0	28,5	14,0
PLS-66	109106	6	10,5	13,5	32,0	16,3



PYS-6

Y-Steckverbindungen mit Stecknippel, mini

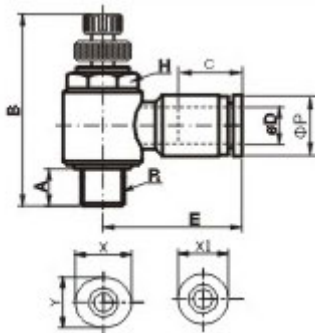
Typen Nr.	Artikel Nr.	Ø D1 mm	Ø D2 mm	B mm	Ø P mm	L mm	C mm	F mm	J mm
PYS-3	109107	3	3	38,0	7,0	13,0	9,0	12,0	7,0
PYS-4	109108	4	4	43,0	9,5	15,5	11,0	14,0	9,0
PYS-6	109109	6	6	46,0	11,0	16,0	11,5	15,0	11,0



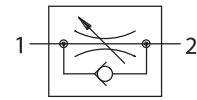
PYSR-64

Y-Steckverbindungen mit Stecknippel, reduzierend, mini

Typen Nr.	Artikel Nr.	Ø D1 mm	Ø D2 mm	B mm	Ø P mm	L mm	C mm	F mm	J mm
PYSR-43	109110	4	3	40,5	7,0	15,5	9,0	12,0	7,0
PYSR-64	109111	6	4	43,5	9,5	16,0	11,0	14,0	9,0

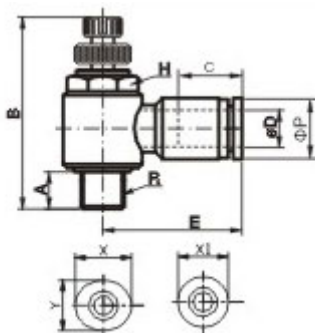


282.003-3

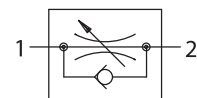


Drosselrückschlagventil, mit Zuluftdrosselung, regulierbar mit Rändelschraube, Winkelform, drehbar, Außengewinde metrisch mit O-Ring (NBR)

Typen Nr.	Artikel Nr.	Ø D mm	R Mm	A mm	H mm	E mm	B mm	C mm	Ø P mm
282.003-3	135548	3	M3	3	8	16,4	31,2	9,3	8,1
282.003-4	135549	4	M3	3	8	16,7	31,2	12	8,1
282.003-6	135550	6	M3	3	8	18,1	31,2	12,4	10,7
282.005-3	135551	3	M5	3,5	8	16,4	31,7	9,3	8,1
282.005-4	135552	4	M5	3,5	8	16,7	31,7	12	8,1
282.005-6	135553	6	M5	3,5	8	18,1	31,7	14,4	10,7



283.003-3



Drosselrückschlagventil, mit Abluftdrosselung, regulierbar mit Rändelschraube, Winkelform, drehbar, Außengewinde metrisch mit O-Ring (NBR)

Typen Nr.	Artikel Nr.	Ø D mm	R Mm	A mm	H mm	E mm	B mm	C mm	Ø P mm
283.003-3	135554	3	M3	3	8	16,4	31,2	9,3	8,1
283.003-4	135555	4	M3	3	8	16,7	31,2	12	8,1
283.003-6	135556	6	M3	3	8	18,1	31,2	12,4	10,7
283.005-3	135557	3	M5	3,5	8	16,4	31,7	9,3	8,1
283.005-4	135558	4	M5	3,5	8	16,7	31,7	12	8,1
283.005-6	135559	6	M5	3,5	8	18,1	31,7	14,4	10,7