

Serie »GEKA-plus«, Messing blank, mit KTW-Zulassung

Betriebsdruck	max. 40 bar
Mediums- und Umgebungstemperatur	-10 °C bis +90 °C
Dichtmaterial	NBR für Trinkwasser mit KTW-Zulassung nach D2 und Langzeit-Prüfergebnis DVGW W270

**GEKA-Schlauchstücke, starr, für Trinkwasser**

Artikel-Nr.	Ident Nr.	Anschluss	Schlauch- NW	L mm
K 100-KTW	107804	Schlauch-LW 10 mm	3/8"	28,0
K 101-KTW	107805	Schlauch-LW 13 mm	1/2"	28,0
K 103-KTW	107806	Schlauch-LW 19 mm	3/4"	32,0
K 104-KTW	107807	Schlauch-LW 25 mm	1"	37,0



K 103-KTW

**GEKA-Schlauchstücke mit Innengewinde, starr, für Trinkwasser**

Artikel-Nr.	Ident Nr.	Anschluss	L mm
K 109-KTW	107808	G 3/8 innen	9,5
K 110-KTW	107809	G 1/2 innen	9,5
K 111-KTW	107810	G 3/4 innen	10,5
K 113-KTW	107811	G 1 innen	11,0
K 114-KTW	107812	G 1 1/4 innen	13,5



K 113-KTW

**GEKA-Schlauchstücke mit Außengewinde, starr, für Trinkwasser**

Artikel-Nr.	Ident Nr.	Anschluss	L mm
K 109 A-KTW	107813	G 3/8 außen	8,0
K 110 A-KTW	107814	G 1/2 außen	8,0
K 111 A-KTW	107815	G 3/4 außen	8,0
K 113 A-KTW	107816	G 1 außen	8,0
K 114 A-KTW	107817	G 1 1/4 außen	13,0



K 113 A-KTW

**GEKA-Blindkupplungen, für Trinkwasser**

Artikel-Nr.	Ident Nr.	
K 118-KTW	107818	
K 118-K	107775	Kette für Blindkupplung



K 118-KTW



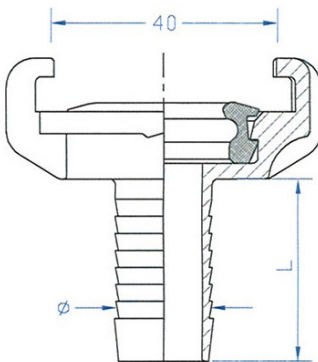
K 118-K

**GEKA-Gewindestücke mit Schraubanschluss, starr, für Trinkwasser**

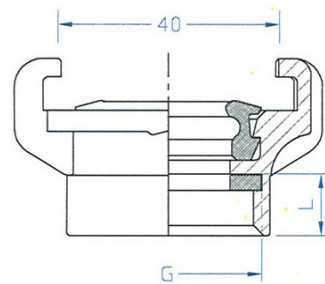
Artikel-Nr.	Ident Nr.	Anschluss
K 501-KTW	107819	LW 13
K 503-KTW	107820	LW 19
K 504-KTW	107821	LW 25



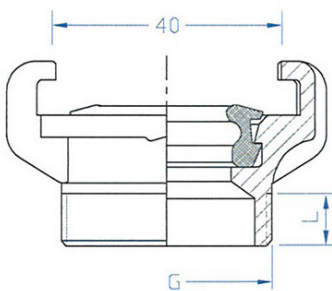
K 503-KTW



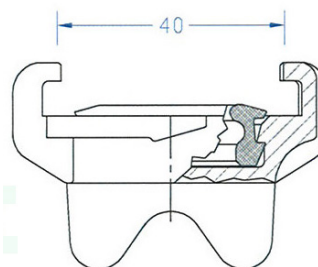
Schlauchstück



Innengewinde



Außengewinde



Blindkupplung