

3 Schaltstellungen sind nur in Verbindung mit einem weiteren 3/2-Wegeventil möglich.  
 Dies entspricht dann der Funktion eines 5/3-Wegeventils.

Betriebsdruck: 2,5 bis 10 bar (monostabil)  
 1,0 bis 10 bar (bistabil)  
 Vakuum bis 10 bar (bei externer Zuluft)

Temperaturbereich: -10 °C bis +60 °C

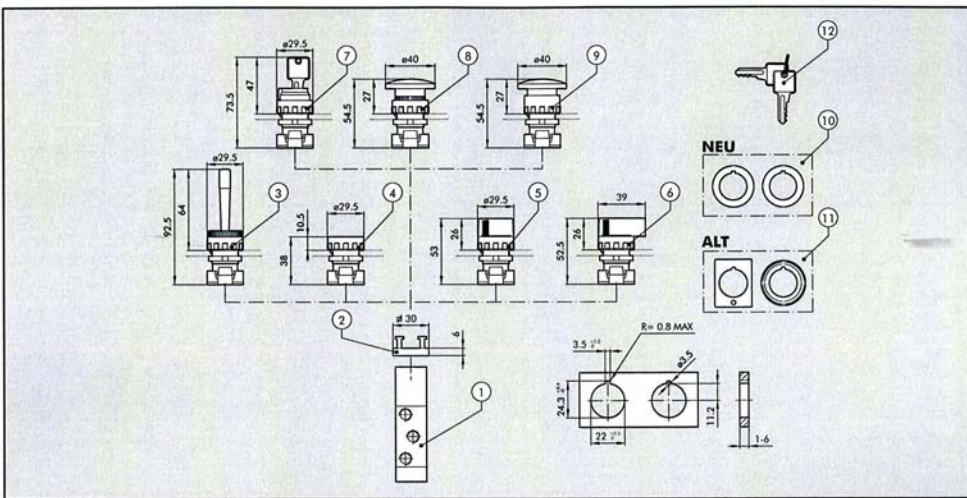
Ventilkörper und Kolben: Aluminium

Dichtmaterial: NBR

Feder: Sonderstahl

Durchfluss bei 6 bar und  $\Delta$  0,5 bar: 400 NI/min.

Durchfluss bei 6 bar und  $\Delta$  1,0 bar: 550 NI/min.


**MONTAGEÜBERSICHT FÜR HANDBETÄTIGTE VENTILE REIHE 70 FÜR SCHALTAFELAUFBAU**


515.201



515.301



515.401



515.501



515.601



515.701

**BESTELNUMMERN**

| Symbol | Code | Beschreibung   | Bestellnummer             | Gewicht [g] |
|--------|------|--|---------------------------|-------------|
|        | ①    | Stößelventil 3/2 NC 1/8"   | 515.201<br>bis<br>515.701 | 124         |
|        | ①    | Stößelventil 5/2 monostabil 1/8"   | -                         | 150         |
|        | ②    | Adapter für bis zu 2 Ventile, Dicke 6,8mm  | -                         | 5           |
|        | ③    | Horizontal schwenkender roter Handhebel  | 515.301                   | 25          |
|        | ④    | Drucktaster mit roter und schwarzer Scheibe<br>◆ Bistabiler Drucktaster ohne Scheibe | 515.201                   | 15          |
|        | ⑤    | Drehhebel, schwarz, 2 Stellungen - monostabil  | 515.401                   | 20          |
|        | ⑤    | Drehhebel, schwarz, 2 Stellungen - bistabil  | 515.402                   | 20          |
|        | ⑤    | Drehhebel, schwarz, 3 Stellungen - monostabil  | 515.403                   | 20          |
|        | ⑤    | Drehhebel, schwarz, 3 Stellungen - bistabil  | 515.404                   | 20          |
|        | ⑥    | Langer Drehhebel, schwarz, 2 Stellungen - monostabil                                 | 515.501                   | 26          |
|        | ⑥    | Langer Drehhebel, schwarz, 2 Stellungen - bistabil                                   | 515.502                   | 26          |
|        | ⑥    | Langer Drehhebel, schwarz, 3 Stellungen - monostabil                                 | 515.503                   | 26          |
|        | ⑥    | Langer Drehhebel, schwarz, 3 Stellungen - bistabil                                   | 515.504                   | 26          |
|        | ⑦    | Verschließbarer 2 Stellungsschalter mit Schlüsselabzug in jeder Stellung             | -                         | 50          |
|        | ⑦    | Verschließbarer 2 Stellungsschalter mit Schlüsselabzug in Grundstellung              | -                         | 50          |
|        | ⑧    | Roter Pilztaster monostabil ø40  | 515.601                   | 27          |
|        | ⑧    | Schwarzer Pilztaster monostabil ø40  | -                         | 27          |
|        | ⑨    | Roter Pilztaster rastend ø40   | 515.701                   | 29          |
|        | ⑩    | ◆ Adapter von 30mm auf 22.5 mm   |                           |             |
|        | ⑪    | ▲ Adapter für Durchmesser ø30 G2326  |                           |             |
|        | ⑫    | ◆ Schlüssel für verschließbare Schalter  |                           |             |
|        |      | Grüne Scheibe für Drucktaster ④  |                           |             |

◆ Kann nicht mehr geliefert werden.  
 Ersatz durch bistabilen Drehhebel  
 für zwei Stellungen ⑤

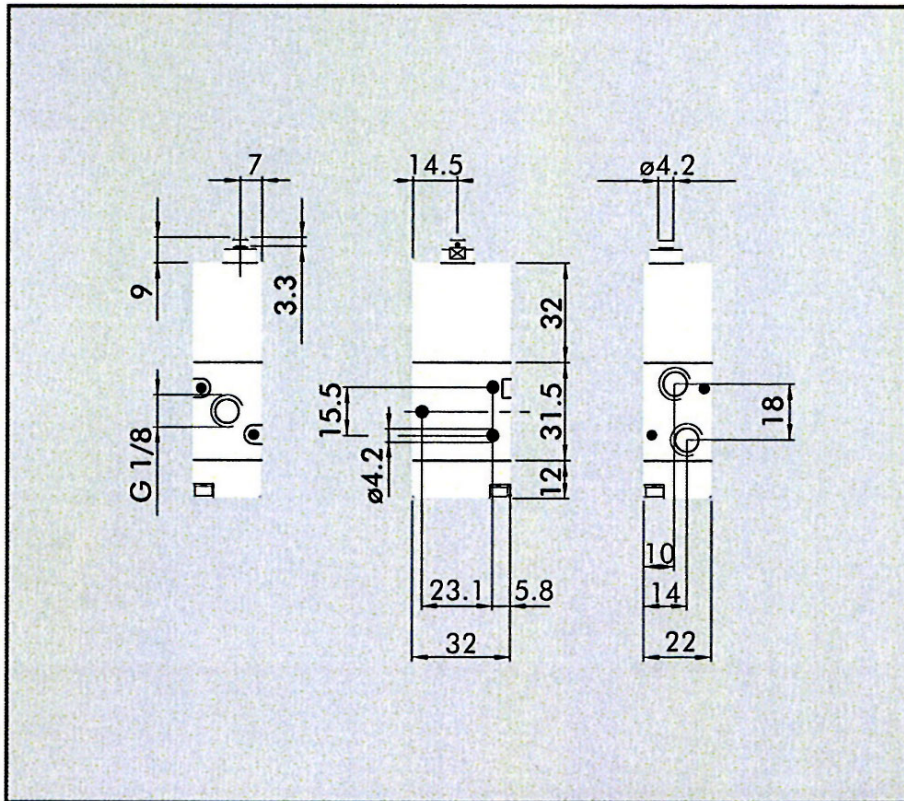
◆ Nur in Verbindung mit Schaltern mit  
 Technopolymergehäuse verwendbar


▲ Nur in Verbindung mit Schaltern mit  
 Metallgehäuse verwendbar

### 3/2-Wegeventile

handbetätigt, für Schalttafeleinbau  
 Artikel Nr. 515.201 bis 515.701

#### STOSSELBETÄTIGTES BASISVENTIL 3/2 1/8" FÜR SCHALTAFEL-AUFBAU



| Symbol  | Typ           | Bestellnummer  | Gewicht [g] |
|---|---------------|----------------|-------------|
|  | MAV 23 BRE NC | 515.201        | 124         |
|   |               | bis<br>515.701 |             |
|   |               |                |             |
|   |               |                |             |
|   |               |                |             |
|   |               |                |             |

| Artikel Nr. | Ident Nr. |
|-------------|-----------|
| 515.201     | 106417    |
| 515.301     | 106418    |
| 515.401     | 106419    |
| 515.501     | 106423    |
| 515.601     | 106427    |
| 515.701     | 106428    |