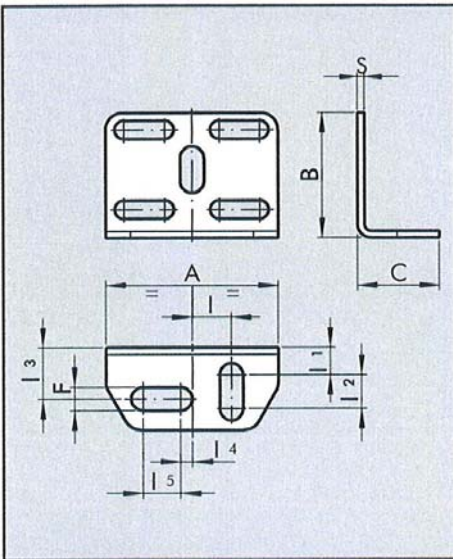


MONTAGEWINKEL	Bestellnummer	Typ	A	B	C	F	I	I1	I2	I3	I4	I5	S
---------------	---------------	-----	---	---	---	---	---	----	----	----	----	----	---



4888	SQU L		30	22	14.5	4.2	6.8	4.8	5.9	9.1	2	6.5	1.2
-------------	-------	--	----	----	------	-----	-----	-----	-----	-----	---	-----	-----

HINWEIS: Lieferung mit 2 Schrauben 3x16 (bei line on line Ø 6-8), 2 Sechskantmuttern, 2 Federscheiben, 4 Unterlegscheiben