

Die HDM ist die ideale Lösung für alle Anforderungen mit unschlagbarer Leistung, Flexibilität und Modularität. MULTIMACH-Ventile in Verbindung mit robuster Mechanik und hohem Schutz gegen äußere Einflüsse kennzeichnen diese Ausführungen. Jedes Ventil besitzt eine Technopolymer-Außenhülle, die als Stoßsicherung wirkt und das Eindringen von Schmutz verhindert. Die Schutzart beträgt IP 65. Das weiche und abgerundete Design macht die HDM für solche Anwendungen ideal, die häufigeres Abwaschen von Schmutz erfordern. Alle pneumatischen Schnellsteckanschlüsse befinden sich an einer Seite. Hinweise für Funktionen und Identifizierung sind gemeinsam mit den Handhilfsbetätigungen auf einer weiteren Ebene. Die Flexibilität ist umfassend: es gibt 1-16 Ventile, Ein- und Ausgänge für Schlauch unterschiedlicher Durchmesser und Zwischenmodule für weitere Ein- und Ausgänge. Ein herausragendes Merkmal ist die Anordnung von Ventilen mit unterschiedlichem Durchfluss in der gleichen Insel. Es können bis zu drei verschiedene Baugrößen installiert werden. Jederzeit kann ein Ventil durch ein solches mit anderer Leistung ersetzt werden. Es dauert nur wenige Minuten, ein Ventil zu tauschen oder hinzuzufügen. Dazu sind nur die beiden Stiftschrauben, die die Ventile miteinander verbinden, zu lösen. Da die elektrischen Signale zwischen den Ventilen über goldbeschichtete Kontakte zum zentralen Anschluss geführt werden, entstehen diese Verbindungen bei der Montage sozusagen automatisch. Das Verhältnis der Durchflüsse zu den Abmessungen ist bei der HDM einzigartig. Miniaturisierung und Leistungsfähigkeit haben hier einen Spitzenwert erreicht.



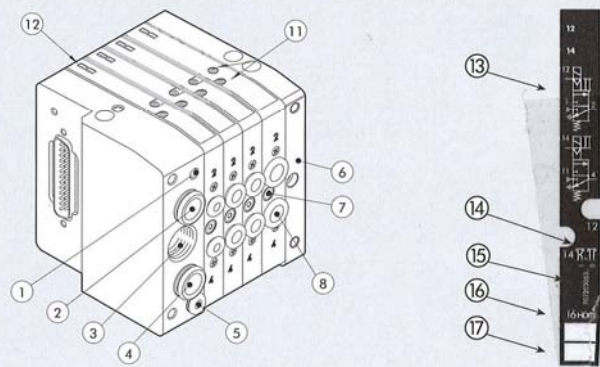
TECHNICAL DATA

Ventilanschlüsse	Schnellsteckanschlüsse Ø 4,6,8,10 mm für Anschlüsse 2 und 4 sowie Ø 10,12 für Hauptanschluss/Gewindeanschluss für Entlüftung: G3/8				
Anschluss für externe Steuerluft an der Eingangsplatte 1-11	Schnellsteckanschluss Ø 4 mm, Entlüftung: M5				
Anzahl der Ansteuerungen, maximal	16				
Anzahl der Ventile, maximal	16 (identisch mit der Anzahl der Ansteuerungen)				
Temperaturbereich	-10 bis +60 °C				
Medium	Gefilterte, ungeölte oder geölte Druckluft. Wenn geölt, dann kontinuierlich				
Durchfluss bei 6,3 bar ΔP 1 bar	Nl/min	11.5 mm Ø 4	11.5 mm Ø 6	14 mm Ø 8	23 mm Ø 8
3/2- und 5/2-Wege	200	500	650	1000	1200
5/3-Wege	200	300	300	500	500
Arbeitsdruckbereich	bar	X (Steuerluft)		1-11 (Hauptanschlüsse)	
Anschlüsse 1-1		3 bis 7		Vakuum bis 10	
Anschluss 1					
Betriebsspannungsbereich				3 bis 7	
Leistung	W			24VDC ± 10%	
Ansteuerung, elektrisch				0,9	
Isolationsklasse				PNP oder NPN	
Schutzart				F155	
Einschaltdauer (ED)				IP 65 (mit gefasster Abluft)	
Schaltzeit EIN/AUS 2x3/2 monostabil bei 6 bar ms				100% ED	
Schaltzeit EIN/AUS 5/2 monostabil bei 6 bar ms				8 / 45	
Schaltzeit EIN/AUS 5/2 bistabil bei 6 bar ms				8 / 33	
Schaltzeit EIN/AUS 5/3 Zentrum geschlossen bei 6 bar ms				20 / 20	
Anwendungshinweise				20 / 20	
Kompatibilität mit Ölen					

Alle Schläuche anschließen, bevor die Druckluft zugeschaltet wird. Sonst können Schäden durch den Fluss der Druckluft entstehen!

KOMPONENTEN

- ① Entlüftung der Steuerluft 82/84
- ② Hauptanschluss - Anschluss 1
- ③ Entlüftung 3/5 mit Gewindeanschluss G3/8
- ④ Hauptanschluss - Anschluss 11
- ⑤ Externer Steuerluft-Anschluss X
- ⑥ Endplatte/blind oder Eingangsplatte RECHTS 1-11
- ⑦ Montageschraube/Ventilscheibe
- ⑧ Arbeitsanschluss für Schlauch Ø 4, 6, 8 oder 10 mm
- ⑪ Handhilfsbetätigung
- ⑫ LED (LED = EIN => Ventil ist betätigt)
- ⑬ Pneumatisches Schaltsymbol für das Modul
- ⑭ Kennzeichnung für monostabile oder bistabile Handhilfsbetätigung
- ⑮ Bestellnummer des Ventiles
- ⑯ Typenbezeichnung des Ventiles
- ⑰ Freie Fläche für Beschriftung



Ventilinsel

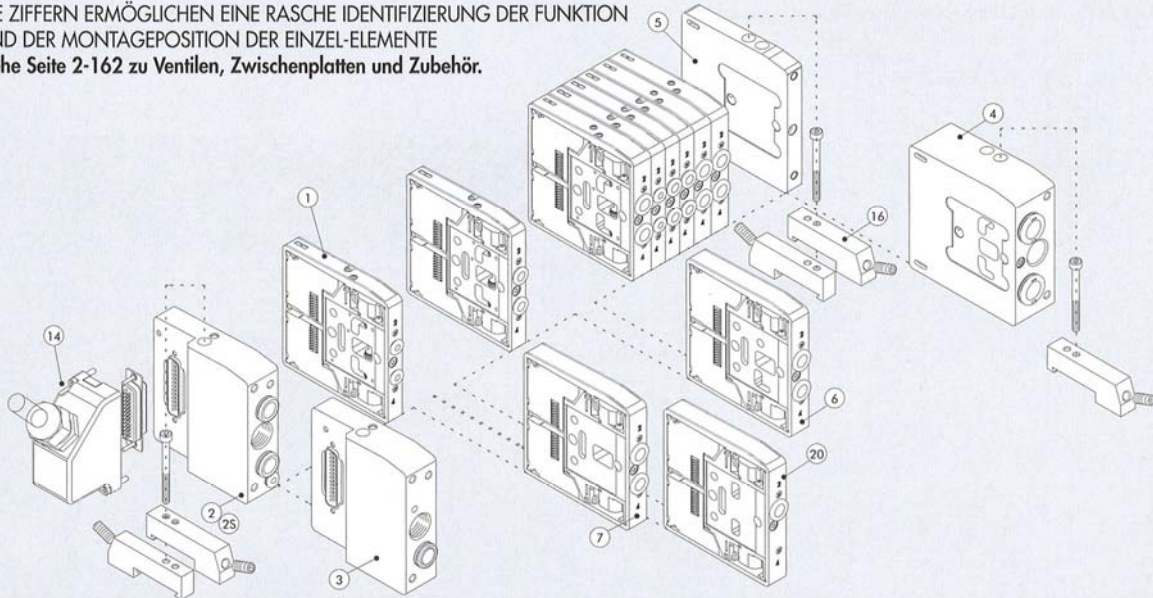
Modulares Ventilsystem Baureihe »HDM«

Artikel Nr. 3-8 bis 2269.500

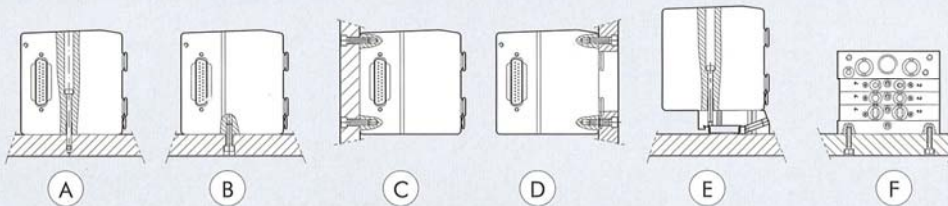
Ident Nr. 106670 bis 106702

DIE MULTIMACH-WELT: FLEXIBILITÄT

DIE ZIFFERN ERMÖGLICHEN EINE RASCHE IDENTIFIZIERUNG DER FUNKTION UND DER MONTAGEPOSITION DER EINZEL-ELEMENTE
Siehe Seite 2-162 zu Ventilen, Zwischenplatten und Zubehör.



MONTAGEMÖGLICHKEITEN



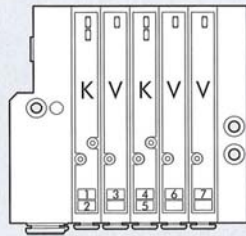
- Ⓐ Montage unter Verwendung der Eingangsplatten 1 oder 1-11 und der Endplatte/blind.
 - Ⓑ Ⓒ Montage unter Verwendung der Eingangsplatten 1 oder 1-11 und der Endplatte/blind an den M5-Gewinden an den Unterseiten.
 - Ⓓ Montage unter Verwendung der Eingangsplatten 1 oder 1-11 und der Endplatte/blind an den M5-Gewinden an der Vorderseite. In der Montageplatte ist dazu eine Öffnung für die Schläuche vorzusehen.
 - Ⓔ Montage auf DIN-Schiene über Adapter 0227301600 an der Eingangsplatte 1 oder 1-11 und der Endplatte/blind.
 - Ⓕ Seitliche Befestigung an der Endplatte/blind mit den dort vorhandenen M4-Gewinden.
- HINWEIS:** Es werden ausschließlich die oben dargestellten Befestigungsarten empfohlen. Statt Endplatte/blind auch Eingangsplatte RECHTS mgl.

TYPENSCHLÜSSEL

H D M TYP	2 EINGANGSPLATTE	8 ELEKTR. ANSCHLUSS	M HANDHILFSBETÄTIGUNG	16 - W 8 - W 6 - O 4 - L 8 - 5 VENTIL-/MODULARTEN	14 - 16 WEITERE DETAILS
Heavy duty Multimach IP65	2 PLATTE 1-11 Schlauch Ø 10 3 PLATTE 1 Schlauch Ø 10 25 PLATTE 1-11 Schlauch Ø 12	8 D-Sub 25 polig	M monostabil = tastend B bistabil = rastend	I 2 Stück 3/2-Wege NC W 2 Stück 3/2-Wege NO L 3/2-Wege NO und 3/2-Wege NC V 5/2-Wege monostabil K 5/2-Wege bistabil O 5/3-Wege Zentrum geschlossen *F 5/2 monostabil 4 Eingangsplatte RECHTS 1-11 Ø12 5 Endplatte/blind 6 Zwischenplatte, zusätzl. Zu-u. Abluft 7 Zwischenplatte, getrennte Zuluft 20 Zwischenplatte, getrennte Abluft 4 Schnellsteckanschluss 4 mm 6 Schnellsteckanschluss 6 mm 8 Schlauch 8 mm - Baubreite 14 mm 85 Schlauch 8 mm - Baubreite 23 mm 10 Schnellsteckanschluss 10 mm	14 25-pol. Steckerkappe IP65 16 2x Adapter für DIN-Schiene

* nutzt nur einen Pin (wie bei Typ V) belegt aber 2 Signale

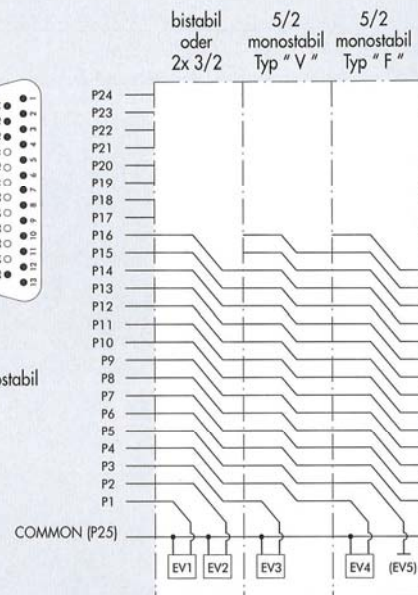
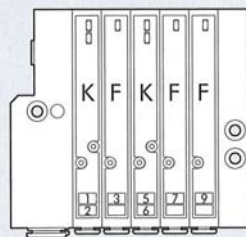
ANSCHLUSSBELEGUNG



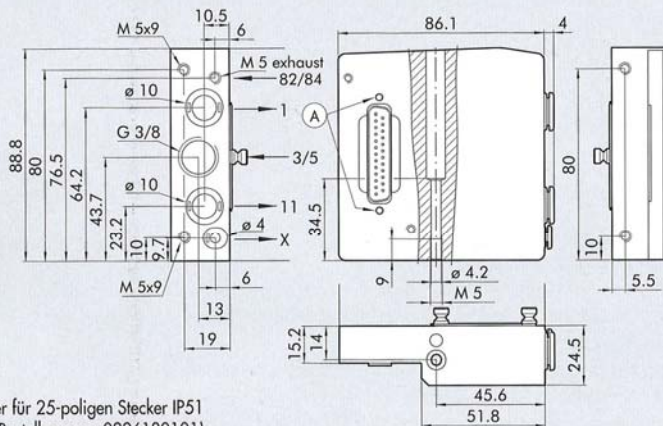
PNP - Com (-)
NPN - Com (+)



HINWEIS: Der Ventiltyp F monostabil nutzt nur einen Pin (wie bei V) aber er belegt 2 Signale.



② EINGANGSPLATTE 1-11-25D - SCHLAUCH Ø10



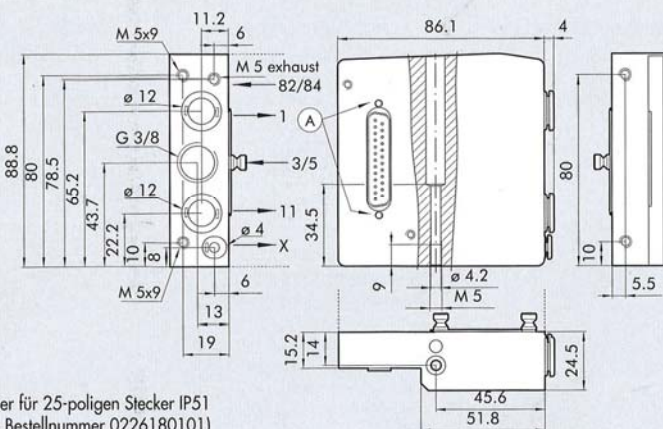
Ⓐ = Löcher für 25-poligen Stecker IP51 (z.B. Bestellnummer 0226180101)

Bestellnummer	Beschreibung	Gewicht [g]
2-8	Eingangspalte HDM 1-11-25D Ø10	370

Diese Eingangspalte gestattet unterschiedliche Versorgung:

- für Anschluss 2
- für Anschluss 4
- für Steuerluft

②S EINGANGSPLATTE 1-11-25D - SCHLAUCH Ø12



Ⓐ = Löcher für 25-poligen Stecker IP51 (z.B. Bestellnummer 0226180101)

Bestellnummer	Beschreibung	Gewicht [g]
	Eingangspalte HDM 1-11-25D Ø12	370

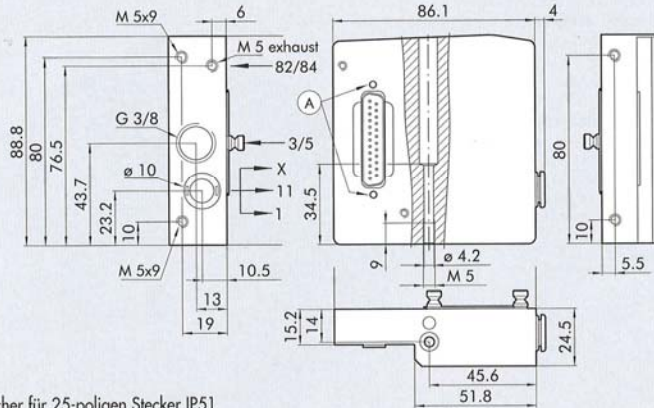
Diese Eingangspalte gestattet unterschiedliche Versorgung:

- für Anschluss 2
- für Anschluss 4
- für Steuerluft

Ventilinsel

Modulares Ventilsystem Baureihe »HDM«
 Artikel Nr. 3-8 bis 2269.500
 Ident Nr. 106670 bis 106702

③ EINGANGSPLATTE 1-25D - SCHLAUCH Ø10

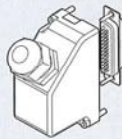


Ⓐ = Löcher für 25-poligen Stecker IP51
 (z.B. Bestellnummer 0226180101)

Bestellnummer	Beschreibung	Gewicht [g]
3-8	Eingangssplatte HDM 1-25D 370 Ø10	

ZUBEHÖR

⑭ STECKDOSE 45°, 25-POLIG, IP65



Bestellnummer	Beschreibung	Gewicht [g]
	Steckdose 45°, 25-polig, IP65	65

KABEL



Bestellnummer	Beschreibung	Gewicht [g]
	10-adriges Kabel	86
	19-adriges Kabel	122
	25-adriges Kabel	130

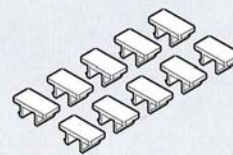
Die Länge des Kabels ist in Metern anzugeben.

STECKDOSE 45°, 25-POLIG, IP65 - MIT KABEL KONFEKTIONIERT



Bestellnummer	Beschreibung	Weight [g]
2269.100	Steckdose 45°, 25-polig, IP65, Kabellänge = 1.0 m	190
2269.250	Steckdose 45°, 25-polig, IP65, Kabellänge = 2.5 m	390
2269-500	Steckdose 45°, 25-polig, IP65, Kabellänge = 5.0 m	740

IDENTIFICATION PLATE KIT



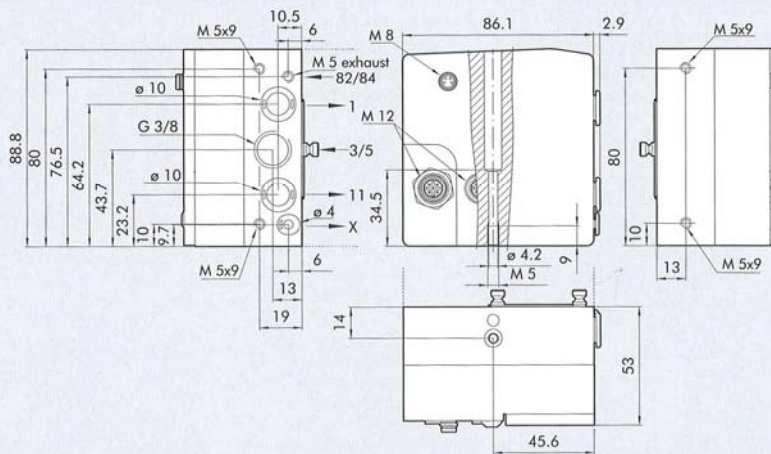
Bestellnummer	Beschreibung
	Identification plate kit

Comes in 10-pc. packs

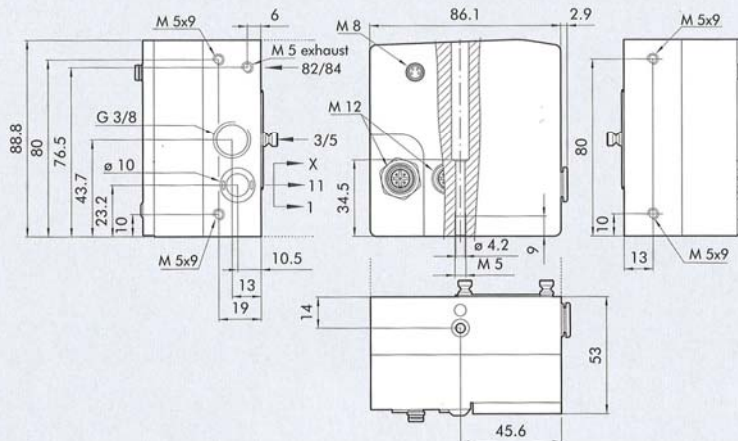
ANSCHLUSSBELEGUNG FÜR STECKDOSEN MIT KABEL

25 POLIG

Nummer des elektrischen Kontaktes	Farbe des dazugehörigen Leiters	Nummer des elektrischen Kontaktes	Farbe des dazugehörigen Leiters	Nummer des elektrischen Kontaktes	Farbe des dazugehörigen Leiters	Nummer des elektrischen Kontaktes	Farbe des dazugehörigen Leiters
1	blau/schwarz	9	rot/schwarz	17	orange/weiß	25	grün/schwarz
2	rot/braun	10	braun/weiß	18	grün		
3	weiß/schwarz	11	rot/orange	19	gelb/schwarz		
4	rot/blau	12	hellblau	20	weiß		
5	schwarz/orange	13	gelb/weiß	21	blau/weiß		
6	gelb/rot	14	gelb	22	braun		
7	schwarz/braun	15	rot/grün	23	grün/weiß		
8	weiß/rot	16	orange	24	rot		

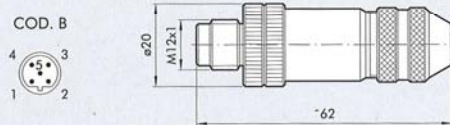
② EINGANGSPLATTE 1-11 PROFIBUS-DP


Bestellnummer	Beschreibung	Gewicht [g]
P-3	Eingangspalte HDM 1-11 Profibus	730

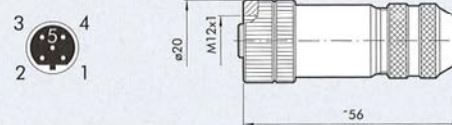
③ EINGANGSPLATTE 1 PROFIBUS-DP


Bestellnummer	Beschreibung	Gewicht [g]
P-2	Eingangspalte HDM 1 Profibus	730

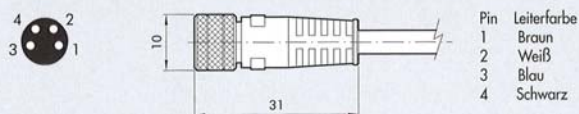
ZUBEHÖR

STECKER M12 - BUS-OUT


Bestellnummer	Beschreibung
	Stecker M12 5-polig Code B

STECKDOSE M12 - BUS-IN


Bestellnummer	Beschreibung
	Steckdose M12 5-polig Code B

STECKDOSE M8 MIT KABEL - ENERGIEVERSORGUNG


Bestellnummer	Beschreibung
	Steckdose M8 4-polig mit Kabel = 5 m

VERSCHLUSSKAPPE M8 / M12


Bestellnummer	Beschreibung
	Verschlusskappe M8
	Verschlusskappe M12

Ventilinsel

Modulares Ventilsystem Baureihe »HDM«

Artikel Nr. 3-8 bis 2269.500

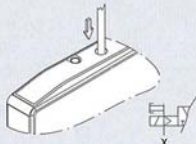
Ident Nr. 106670 bis 106702

Alle HDM-Ventile können in den Ventilinseln gemeinsam mit jeder beliebigen Eingangsplatte kombiniert werden.
So kann jedes Ventil mit einer Multipol-, AS-Interface-, Profibus DP- oder CANopen-Eingangsplatte verwendet werden.

HINWEIS: Werden die Typen 8S oder 10 mit ihrem möglichen Durchfluss verwendet, so wird empfohlen, Eingangsplatten 1-11 mit externer Steuerluft zu verwenden, um zu starken Druckabfall an der Ansteuerung zu vermeiden. Verwendet man gleichzeitig mehr als ein 8S- oder 10-Ventil, so ist es erforderlich die pneumatische Versorgung zu verstärken, indem 12mm-Schlauch und/oder Zwischenplatten mit zusätzlicher Zu- und Ab- luft (6) hinzugefügt werden.

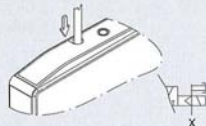


HANDHILFSBETÄTIGUNG



MONOSTABILE BETÄTIGUNG ANSCHLUSS 2 druckluftunterstützt

- Drücken und Halten der Betätigung in Endlage (nicht für bistabile Funktion K erforderlich)
- Freigabe der Handbetätigung:
 - Die Betätigung kehrt in die Ausgangslage zurück.
 - Ventile Typ I, W, L, V, F und O schalten zurück.
 - Ventile Typ K bleiben betätigt



MONOSTABILE BETÄTIGUNG ANSCHLUSS 4 druckluftunterstützt

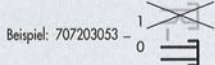
- Drücken und Halten der Betätigung in Endlage (nicht für bistabile Funktion K erforderlich)
- Freigabe der Handbetätigung:
 - Die Betätigung kehrt in die Ausgangslage zurück.
 - Ventile Typ I, W, L, V, F und O schalten zurück.
 - Ventile Typ K bleiben betätigt

Bei Ventilen Typ F und V existiert diese Handhilfsbetätigung nicht.

Hinweis: Die Steuerluft X muss vorhanden sein.

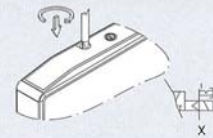
Hinweis: Die Steuerluft X muss vorhanden sein.

- Die Bestellnummer für monostabile (tastende) Betätigung endet mit 0 (bzw. 2 bei Typ F).



BISTABILE BETÄTIGUNG ANSCHLUSS 2 druckluftunterstützt

- Festes Eindrücken der Betätigung und dann im Uhrzeigersinn 90° drehen und los lassen.
- Freigabe: gegen den Uhrzeigersinn zum Anschlag drehen und dann frei geben.
- Die Betätigung kehrt in die Ausgangslage zurück.
- Ventile Typ I, W, L, V, F und O schalten zurück.
- Ventile Typ K bleiben betätigt



BISTABILE BETÄTIGUNG ANSCHLUSS 4 druckluftunterstützt

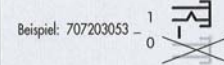
- Festes Eindrücken der Betätigung und dann im Uhrzeigersinn 90° drehen und los lassen.
- Freigabe: gegen den Uhrzeigersinn zum Anschlag drehen und dann frei geben.
- Die Betätigung kehrt in die Ausgangslage zurück.
- Ventile Typ I, W, L, V, F und O schalten zurück.
- Ventile Typ K bleiben betätigt

Bei Ventilen Typ F und V existiert diese Handhilfsbetätigung nicht.

Hinweis: Die Steuerluft X muss vorhanden sein.

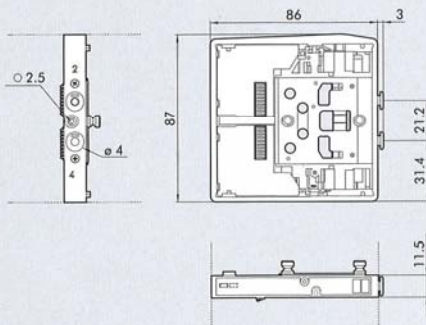
Hinweis: Die Steuerluft X muss vorhanden sein.

- Die Bestellnummer für monostabile (tastende) Betätigung endet mit 1 (bzw. 3 bei Typ F).

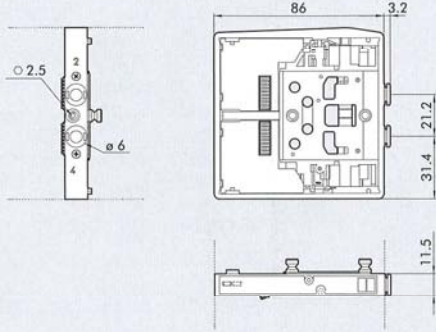
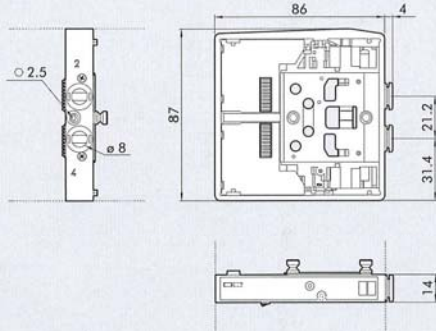
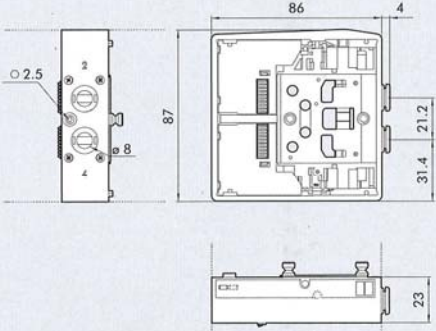


① VENTILE HDM Ø 4

*nutzt nur einen Pin (wie bei Typ V) belegt aber 2 Signale



Symbol	Handhilfsbetätigung	Gewicht [g]
HDM I4	monostabil	130
HDM W4	bistabil	
HDM L4	monostabil	130
HDM V4	bistabil	115
HDM *F4	monostabil	115
HDM K4	bistabil	130
HDM O4	monostabil	130

① VENTILE HDM Ø 6		Symbol	Handhilfsbetätigung	Gewicht [g]
*nutzt nur einen Pin (wie bei Typ V) belegt aber 2 Signale 	HDM		monostabil	130
	I6		bistabil	
	HDM		monostabil	130
	W6		bistabil	
	HDM		monostabil	130
	L6		bistabil	
	HDM		monostabil	115
	V6		bistabil	
	HDM		monostabil	115
	*F6		bistabil	
HDM		monostabil	130	
K6		bistabil		
HDM		monostabil	130	
O6		bistabil		
① VENTILE HDM Ø 8		Symbol	Handhilfsbetätigung	Gewicht [g]
*nutzt nur einen Pin (wie bei Typ V) belegt aber 2 Signale 	HDM		monostabil	140
	I8		bistabil	
	HDM		monostabil	140
	W8		bistabil	
	HDM		monostabil	140
	L8		bistabil	
	HDM		monostabil	130
	V8		bistabil	
	HDM		monostabil	130
	*F8		bistabil	
HDM		monostabil	140	
K8		bistabil		
HDM		monostabil	140	
O8		bistabil		
① VENTILE HDM Ø 8S		Symbol	Handhilfsbetätigung	Gewicht [g]
*nutzt nur einen Pin (wie bei Typ V) belegt aber 2 Signale 	HDM		monostabil	260
	I8S		bistabil	
	HDM		monostabil	260
	W8S		bistabil	
	HDM		monostabil	260
	L8S		bistabil	
	HDM		monostabil	241
	V8S		bistabil	
	HDM		monostabil	241
	*F8S		bistabil	
HDM		monostabil	253	
K8S		bistabil		
HDM		monostabil	262	
O8S		bistabil		

Ventilinsel

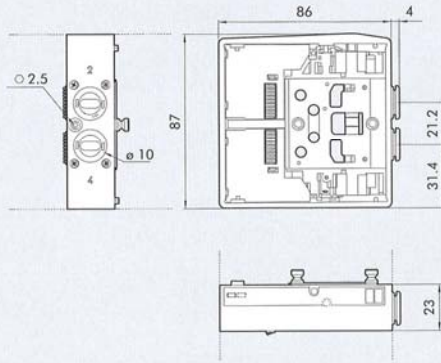
Modulares Ventilsystem Baureihe »HDM«

Artikel Nr. 3-8 bis 2269.500

Ident Nr. 106670 bis 106702

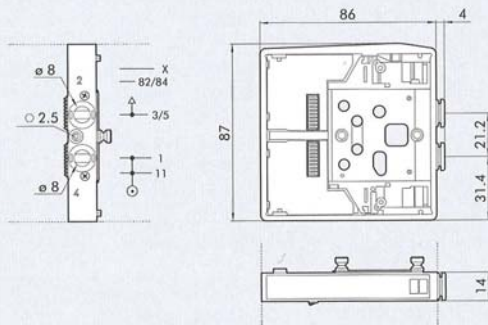
① VENTILE HDM Ø 10

*nutzt nur einen Pin (wie bei Typ V) belegt aber 2 Signale



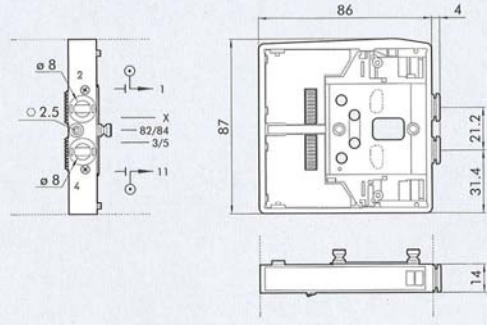
Symbol	Bestellnummer	HHB	Gewicht [g]
HDM	82/84	monostabil	250
I10	12 12 14 11	bistabil	
HDM	82/84	monostabil	250
W10	12 12 14 11	bistabil	
HDM	82/84	monostabil	250
L10	12 12 14 11	bistabil	
HDM	82/84	monostabil	231
V10	14 2 1 3/5 11	bistabil	
HDM	82/84	monostabil	231
*F10	14 2 1 3/5 11	bistabil	
HDM	82/84	monostabil	243
K10	14 2 1 3/5 11	bistabil	
HDM	82/84	monostabil	252
O10	14 2 1 3/5 11	bistabil	

⑥ ZWISCHENPLATTE HDM - ZUSÄTZLICHE ZU- UND ABLUFT



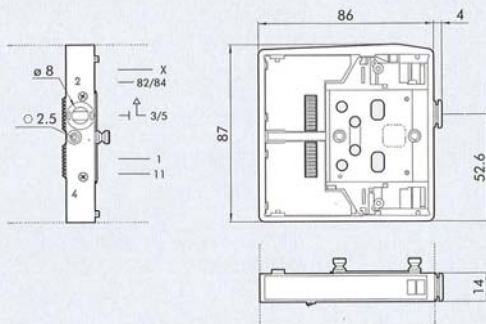
Bestellnummer	Beschreibung	Gewicht [g]
6	Zwischenplatte HDM, zusätzl. Zu- u. Abluft	120

⑦ ZWISCHENPLATTE - GETRENNTE ZULUFT



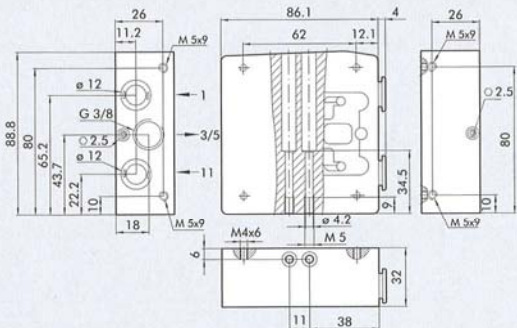
Bestellnummer	Beschreibung	Gewicht [g]
7	Zwischenplatte HDM, getrennte Zuluft	117

⑩ ZWISCHENPLATTE - GETRENNTE ABLUFT



Bestellnummer	Beschreibung	Gewicht [g]
20	Zwischenplatte HDM, getrennte Abluft	125

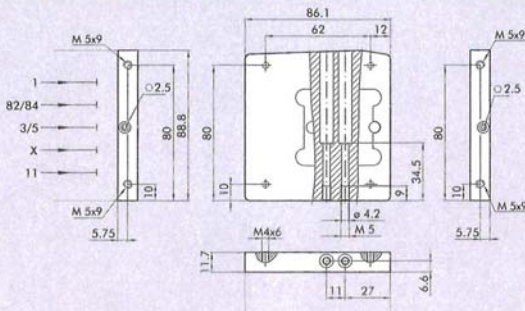
④ EINGANGSPLATTE RECHTS / SCHLAUCH Ø 12



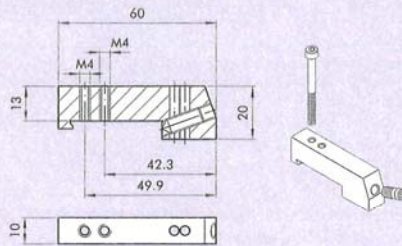
Bestellnummer	Beschreibung	Gewicht [g]
	Eingangplatte HDM RECHTS 1-11 Ø 12	630

Diese Eingangsplatte ermöglicht die getrennte Versorgung für:

- Anschluss 2
- Anschluss 4

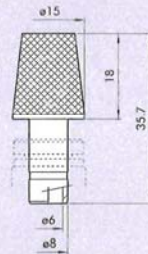
5 ENDPLATTE/BLIND HDM


Bestellnummer	Beschreibung	Gewicht [g]
5	Endplatte/blind HDM	230

ZUBEHÖR
16 ADAPTER FÜR DIN-SCHIENE


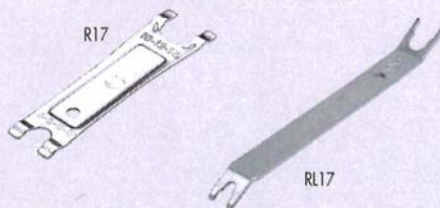
Bestellnummer	Beschreibung	Gewicht [g]
16	Adapter für DIN-Schiene HDM/CM	30

Geliefert mit je einer Schraube M4x45 und einer Stiftschraube M6 - einzeln verpackt!
 Je Ventilinsel werden stets 2 Stück benötigt.

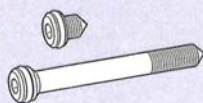
SCHALLDÄMPFER MIT SCHNELLSTECKANSCHLUSS Ø 8


Bestellnummer	Beschreibung	Gewicht [g]
	Schalldämpfer für Anschluss Ø 8	15

Für Verwendung an den Entlüftungsanschlüssen 3/5 der Zwischenplatten Nr. 6 und Nr. 20

R17 - WERKZEUG ZUM LÖSEN DES SCHLAUCHES


Bestellnummer	Typ	Länge [mm]	Ø Schlauch
	RL17	140	von 3 bis 10
	R17	95	von 4 bis 14

ERSATZTEILE
STIFTSCHRAUBEN-SATZ


Bestellnummer	Beschreibung
	Stiftschrauben MULTIMACH/HDM/CM

HINWEIS: Geliefert in Packungen zu je 1 Stück

Übersicht Artikelnummern Modulares Ventilsystem Baureihe »HDM«:

Artikel Nr.	Ident Nr.
3-8	106670
2-8	106671
P-3	106672
P-2	106673
I 4	106674
W 4	106675
L 4	106676
V 4	106677
F 4	106678
K 4	106679
O 4	106680
I 6	106681
W 6	106682
L 6	106683
V 6	106684
F 6	106685
K 6	106686
O 6	106687
I 8	106688
W 8	106689
L 8	106690
V 8	106691
F 8	106692
K 8	106693
O 8	106694
6	106695
7	106696
20	106697
5	106698
16	106699
2269.100	106700
2269.250	106701
2269.500	106702