

Zubehör

Aufsteckanzeige für Messumformer Typ A-AI-1, Standardausführung Typ A-IAI-1, Ex-Ausführung

WIKAI Datenblatt AC 80.07



Anwendungen

- Anlagenbau
- Werkzeugmaschinen
- Prüfstandstechnik
- Füllstandsmessung
- Allgemeine industrielle Anwendungen

Besonderheiten

- Display-Anzeigebereich: -1999 ... 9999
- Aufsteckbar auf Messumformer mit Ausgang 4 ... 20 mA und Winkelstecker nach DIN 175301-803 A
- Vor Ort skalierbar ohne externe Hilfsmittel
- Schutzart IP 65
- Ex-Ausführung II 2G Ex ia/ib IIC/IIB T4 (Typ A-IAI-1)



Aufsteckanzeige Typ A-AI-1

Beschreibung

Die Aufsteckanzeige Typ A-AI-1 bzw. A-IAI-1 ist die ideale Lösung für eine Vor-Ort-Anzeige mit gleichzeitiger Signalübertragung.

Durch freie Programmierbarkeit und einfache Montage kann die Aufsteckanzeige, selbst bei sich bereits im Einsatz befindlichen Messumformern, in kürzester Zeit problemlos nachgerüstet werden. Zusätzliche Hilfsenergie ist nicht erforderlich.

Die Konfiguration des Gerätes erfolgt über drei Tasten, die unter der Frontabdeckung angebracht sind. Ein logisch aufgebautes Menü führt den Bediener mit einfachen Zeichen im LCD-Anzeigefeld durch alle notwendigen Programmschritte. Möglich ist die Einstellung des Display-Anzeigebereiches sowie eine Offset- und Steigungskorrektur. Zusätzlich kann bei Bedarf ein Filter aktiviert und in verschiedenen Stufen eingestellt werden. Der Filter unterdrückt kurze Störspitzen und ermöglicht somit eine gute Ablesbarkeit der Anzeige.

Alle programmierten Parameter werden in einem EEPROM gespeichert und bleiben bei Stromausfall erhalten.

Speziell für den Einsatz in explosionsgefährdeten Bereichen wurde die Aufsteckanzeige Typ A-IAI-1 entwickelt. Diese Aufsteckanzeige lässt sich mit Ex-Messumformern sowie mit einem Ex-Speisetrenner oder Ex-Trennwandler kombinieren und ermöglicht somit den Einsatz in der Zone 1.

Die Aufsteckanzeige verfügt über eine integrierte Eigen-diagnose, die ständig wesentliche Teile des Gerätes auf einwandfreie Funktion überwacht. Die integrierte Eigendiagnose sowie Meldung von Bereichsüber- oder unterschreitung gewährleisten eine hohe Betriebssicherheit.

Mit dem robusten, kompakten Kunststoff-Gehäuse erfüllt die Aufsteckanzeige die Schutzart IP 65 und ist somit für eine Vielzahl von Industrieanwendungen hervorragend geeignet.

Technische Daten
Aufsteckanzeige Typ A-AI-1
Aufsteckanzeige
Anzeige

Prinzip	7-Segment-LCD, 4-stellig, Ziffernhöhe 10 mm
Display-Anzeigebereich	-1999 ... 9999
Genauigkeit	$\pm 0,2$ % der Messspanne ± 1 Digit
Messrate	5 Messungen/sek

Spannungsversorgung

Elektrischer Anschluss	An Messumformer mit Ausgang 4 ... 20 mA und Winkelstecker nach DIN 175301-803 A.
Hilfsenergie	Nicht erforderlich, da die Aufsteckanzeige aus der 4 ... 20 mA-Schleife versorgt wird.
Spannungsabfall	ca. DC 2 V
Zulässige Strombelastbarkeit	max. 40 mA

Gehäuse

Material	ABS, Frontscheibe aus Polycarbonat
Schutzart	IP 65 nach EN 60529 / IEC 529
Abmessungen	48,5 x 48,5 mm
Gewicht	ca. 80 g

Zulässige Umgebungsbedingungen

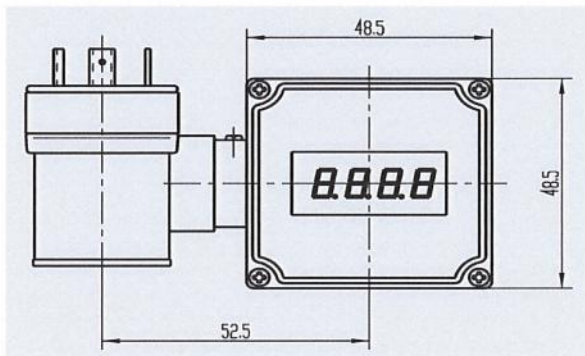
Betriebstemperatur	0 ... 50 °C
Lagertemperatur	-20 ... +70 °C
Relative Luftfeuchte	< 80 % r. F. nicht kondensierend
Temperatureinfluss auf die Anzeige	0,1 % / 10 K

CE-Konformität

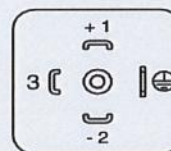
EMV-Richtlinie	2004/108/EG, EN 61326 Emission (Gruppe 1, Klasse B) und Störfestigkeit (industrieller Bereich)
----------------	--

Technische Daten Aufsteckanzeige Typ A-IAI-1, Ex-Ausführung

Aufsteckanzeige	
Anzeige	
Prinzip	7-Segment-LCD, 4-stellig, Ziffernhöhe 10 mm
Display-Anzeigebereich	-1999 ... 9999
Genauigkeit	± 0,2 % der Messspanne ± 1 Digit
Messrate	5 Messungen/sek
Spannungsversorgung	
Elektrischer Anschluss	An eigensicheren Messumformer mit Ausgang 4 ... 20 mA und Winkelstecker nach DIN 175301-803 A.
Hilfsenergie	Nicht erforderlich, da die Aufsteckanzeige aus der 4 ... 20 mA-Schleife versorgt wird.
Spannungsabfall	ca. DC 3 V
Zulässige Strombelastbarkeit	max. 25 mA (kurzzeitig 40 mA)
Gehäuse	
Material	ABS, Frontscheibe aus Polycarbonat
Schutzart	IP 65 nach EN 60529 / IEC 529
Abmessungen	48,5 x 48,5 mm
Gewicht	ca. 80 g
Zulässige Umgebungsbedingungen	
Betriebstemperatur	-20 ... +50 °C
Lagertemperatur	-20 ... +50 °C
Relative Luftfeuchte	< 80 % r. F. nicht kondensierend
Temperatureinfluss auf die Anzeige	0,1 % / 10 K
CE-Konformität	
EMV-Richtlinie	2004/108/EG, EN 61326 Emission (Gruppe 1, Klasse B) und Störfestigkeit (industrieller Bereich)
ATEX-Richtlinie	94/9/EG, Kategorie 2G, Zündschutzart Ex ia/ib IIC/IIB T4
EG-Baumusterprüfbescheinigung	EPS 11 ATEX 1 333 X
Sicherheitstechnische Höchstwerte	
Hilfsenergie	$U_i = DC 9 \dots 28 V$
Kurzschlussstrom	$I_i = 100 mA$
Leistungsbeschränkung	$P_i = 1.200 mW$
Maximale wirksame innere Kapazität	$C_i < 13 nF$
Maximale wirksame innere Induktivität	vernachlässigbar klein

Abmessungen in mm**Elektrischer Anschluss**

PIN-Belegung 4-poliger
 Winkelstecker nach
 DIN 175301-803 A

**Lieferumfang**

- Aufsteckanzeige Typ A-AI-1, Standardausführung oder Aufsteckanzeige Typ A-IAI-1, Ex-Ausführung
- Blaue Profildichtung
- Befestigungsschrauben (68 mm und 75 mm)
- Betriebsanleitung

Bestell-Nr.

Typ	Bestell-Nr.
A-AI-1, Standardausführung	7082534
A-IAI-1, Ausführung mit Explosionsschutz (II 2G Ex ia/ib IIC/IIB T4)	7148512

Bestellangaben

Für die Bestellung ist die Angabe der Bestellnummer ausreichend. Optionen zusätzlich benennen.

© 2003 WIKA Alexander Wiegand SE & Co. KG, alle Rechte vorbehalten.
 Die in diesem Dokument beschriebenen Geräte entsprechen in ihren technischen Daten dem derzeitigen Stand der Technik.
 Änderungen und den Austausch von Werkstoffen behalten wir uns vor.

Seite 4 von 4

WIKA Datenblatt AC 80.07 · 02/2012



WIKAL
WIKAL Alexander Wiegand SE & Co. KG
 Alexander-Wiegand-Straße 30
 63911 Klingenberg/Germany
 Tel. (+49) 9372/132-0
 Fax (+49) 9372/132-406
 E-mail info@wika.de
 www.wika.de

02/2012 D