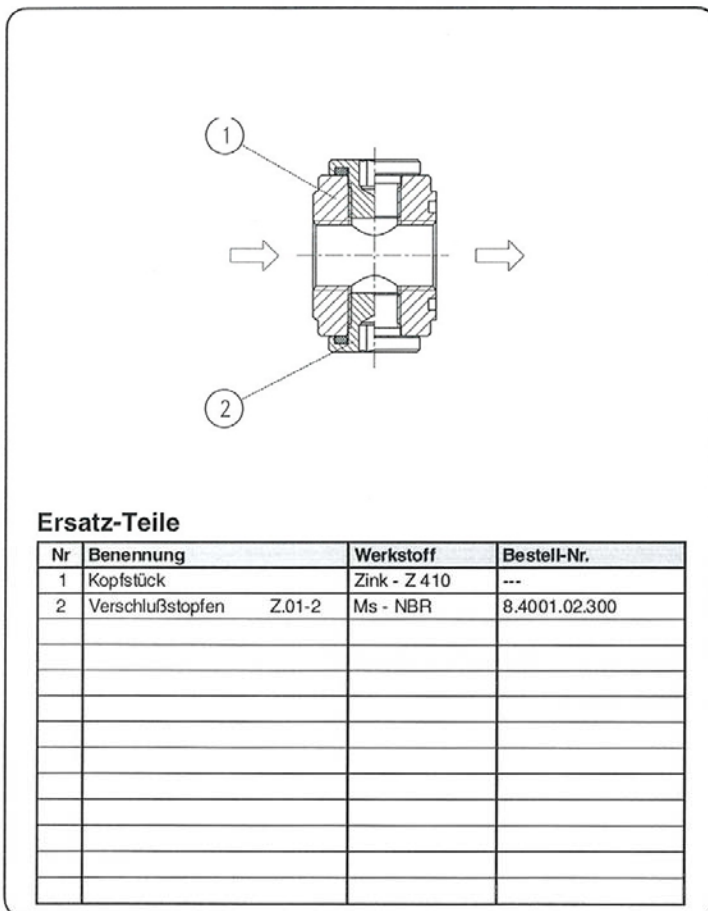
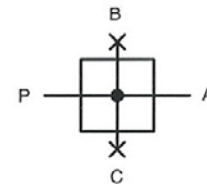


Typ	Z 06		
Kenngroße			
Anschlußgewinde	G 1/4		
Bauart	2 fach Verteiler		
Einbaulage	beliebig		
Eingangsdruck	Pe max. 16 bar		
Mediums- und Umgebungstemperatur	max. 60°C (andere Temperaturbereiche auf Anfrage)		
Nenndurchfluß	Qn 2700 l/min (bei Pe = 6 bar, delta P = 1 bar)		
Durchfluß P-B G 1/8	Q 1300 l/min (bei Pe = 6 bar, delta P = 1 bar)		
Durchfluß P-C G 1/8	Q 1300 l/min (bei Pe = 6 bar, delta P = 1 bar)		
Befestigungsart	Leitungseinbau		
Gewicht	0,090 kg		



Handhabungs-Hinweise

- Mit konischen Klammern und Halbgewinden einfache Verblockung
- Zusammenbau mit Einzelgeräten erfordert Koppelpaket(e) KP 05 (Pe max. 12 bar)



Baugruppe 0

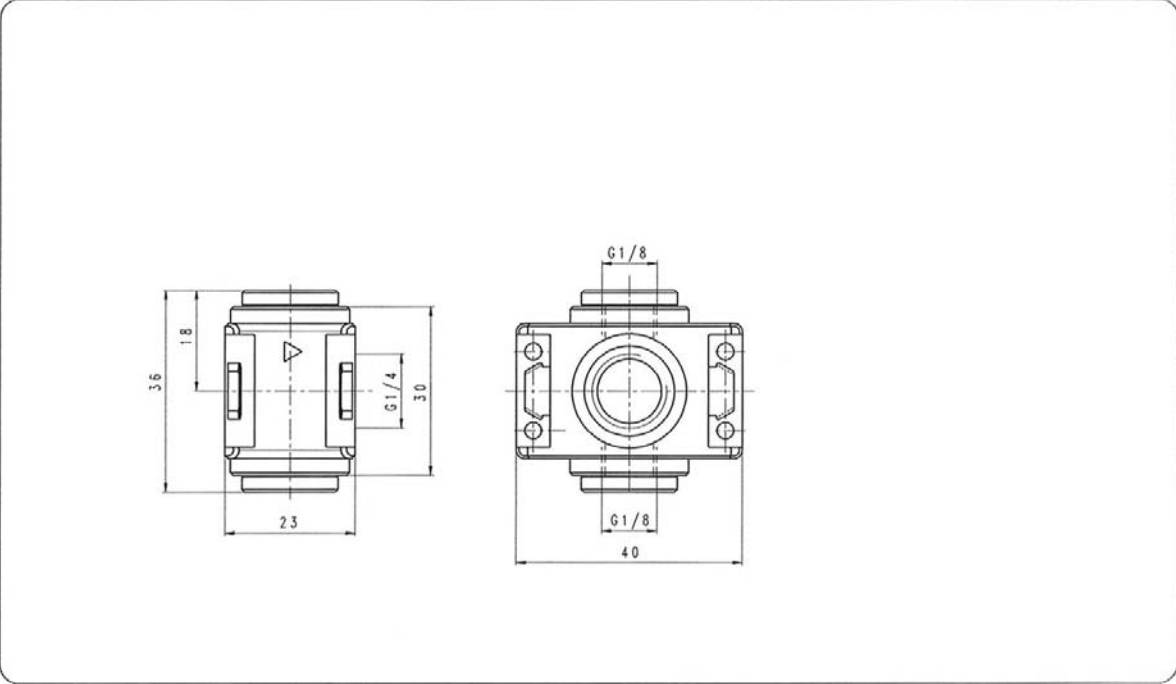
Bestellhinweis

Z 06
Typ
 Anschluß

Bestellbeispiel: Z 06

Anschluß	
1	01 G 1/4 auch mit G 1/8 koppelbar
Varianten	
2	

Abmessungen (mm)



Einsatzbeispiele

